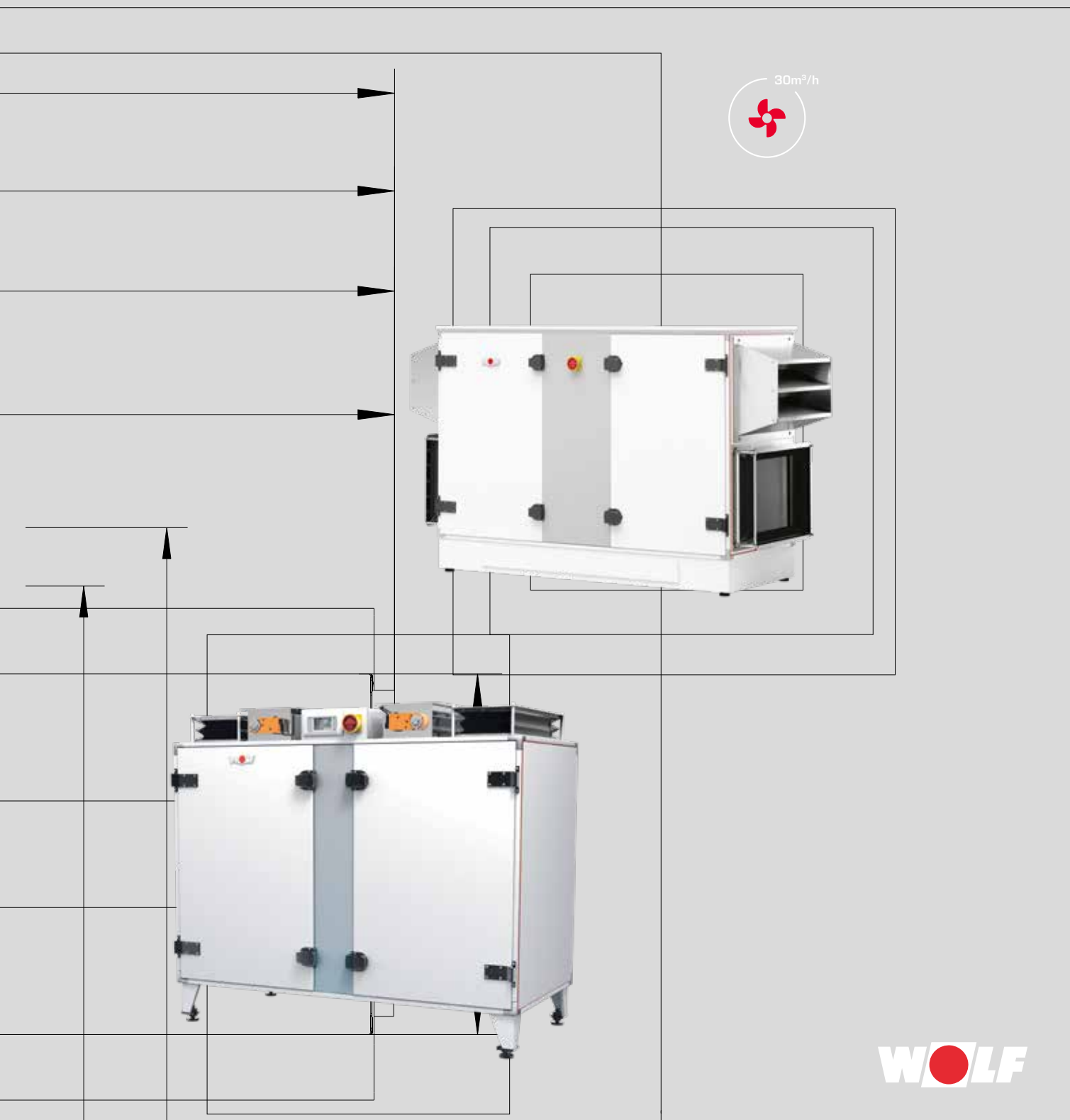
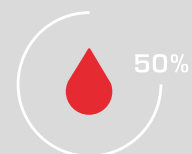
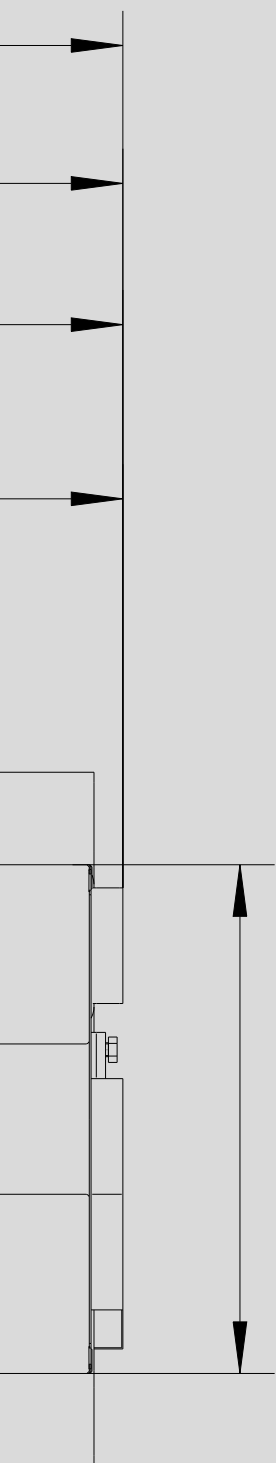


WOLF KOMFORTNÁ KOMPAKTNÁ VETRACIA JEDNOTKA

CKL NA VNÚTORNÚ INŠTALÁCIU/CKL NA VONKAJŠIU INŠTALÁCIU





ŠIROKÝ SORTIMENT PRODUKTOV

systemového výrobcu WOLF ponúka ideálne riešenie pri občianskych a priemyselných novostavbách ako aj pri sanácii/modernizácii stavieb.

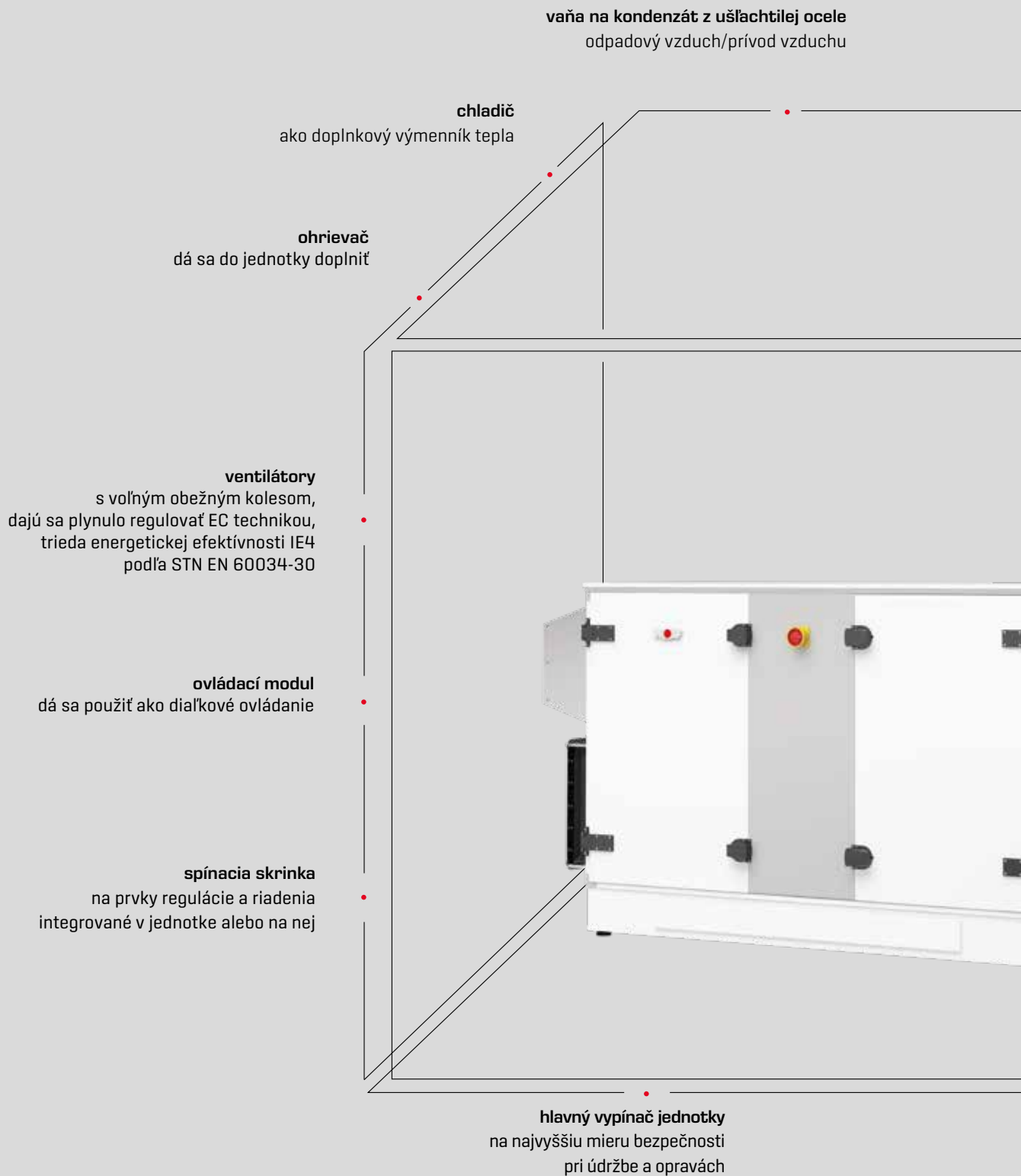
Program regulácií WOLF splní všetky požiadavky na komfort vykurovania.

Produkty sa jednoducho obsluhujú, šetria energiu a spoľahlivo fungujú.

Termické solárne systémy sa dajú v krátkom čase integrovať aj do existujúcich zariadení.

Produkty WOLF sú bezproblémové a rýchlo sa montujú a udržiavajú.

KOMFORTNÁ KOMPAKTNÁ VETRACIA JEDNOTKA			04-05
TECHNICKÉ ÚDAJE	VNÚTORNÁ JEDNOTKA	CKL-iV	06
		CKL-iH	07
	VONKAJŠIA JEDNOTKA	CKL-A	08
VARIANTY VYHOTOVENIA JEDNOTKY		CKL-A/iH	09
OPIS ČASTÍ JEDNOTKY			10
REGULÁCIA			11
PRÍSLUŠENSTVO REGULÁCIE			12-13
PRÍSLUŠENSTVO	OHRIEVACIE REGISTRE		14
	PRIPÁJACIE PRÍSLUŠENSTVO		15
	ROZŠIRUJÚCE MODULY		16-17
	PRÍSLUŠENSTVO JEDNOTIEK		18
VÝKONOVÉ DIAGRAMY	CKL-1300		19
	CKL-2200		20
	CKL-3000		21
	CKL-4400		22
	CKL-5800		23
POKYNY NA PROJEKTOVANIE			24-27



OBLASTI POUŽITIA

Kompaktné jednotky s rekuperáciou tepla sú koncipované na riadené vetranie a odvetranie moderných stavieb. S predpismi na úsporu energie a hygienu vzduchu v budovách stúpajú aj technické a hygienické nároky na vetracie zariadenia. Kompaktné jednotky CKL s rekuperáciou tepla privádzajú do miestností filtrovaný vonkajší vzduch v dostatočnom, plynulo regulovanom množstve. Súčasne sa z priestoru odsáva príslušné množstvo opotrebovaného vzduchu zaťaženého CO₂ a odvádza

sa ako odpadový vzduch. Tým sa účinne odstraňujú aj ďalšie znečisťujúce látky, ako sú pachy, jemný prach, vlhkosť atď. Rekuperáciu tepla zabezpečujú hliníkové protiprúdové doskové výmenníky tepla [DVT] s účinnosťou prenosu tepla až nad 90 %. Týmto spôsobom sa výrazne znižujú náklady na primárne energie vykurovacích zariadení. Vysokú energetickú efektívnosť zdôrazňuje aj nízka hodnota SFP [špecifický príkon ventilátora].

kombinovaná jednotka na prívod a odvod vzduchu kompaktnej konštrukcie
s rekuperáciou tepla vysokovýkonným protiprúdovým doskovým výmenníkom
tepla z hliníkovej zliatiny odolnej proti korózii

10

VÝHOD WOLF KOMFORTNEJ KOMPAKTNEJ VETRACEJ JEDNOTKY

CKL NA VNÚTORNÚ INŠTALÁCIU
CKL NA VONKAJŠIU INŠTALÁCIU



kompaktné rozmery jednotky
[pozri tabuľku Program jednotiek]
vnútorné a vonkajšie jednotky do 5800 m³/h
CKL-iH-4400, 5800 a CKL-iV-4400, 5800 sa dajú po šírke
rozdeliť na uľahčenie prepravy

jednotka pripravená na pripojenie, nakáblovaná
na rýchle, nekomplikované uvedenie do prevádzky

PARAMETRE MOTORA	CKL-1300	CKL-2200	CKL-3000	CKL-4400	CKL-5800
Menovité napätie	1x230 V [50/60 Hz]	3x400 V [50/60 Hz]	3x400 V [50/60 Hz]	3x400 V [50/60 Hz]	3x400 V [50/60 Hz]
Max. príkon/max. prúd oboch ventilátorov	0,96 kW/4,2 A	2,0 kW/3,2 A	2,0 kW/3,3 A	6,0 kW/9,2A	6,0 kW/9,2A
Otáčky	2970 1/min	3100 1/min	2580 1/min	2550 1/min	2550 1/min
Krytie/trieda izolácie	IP54/Iso B	IP54/Iso B	IP54/Iso B	IP54/Iso F	IP54/Iso F



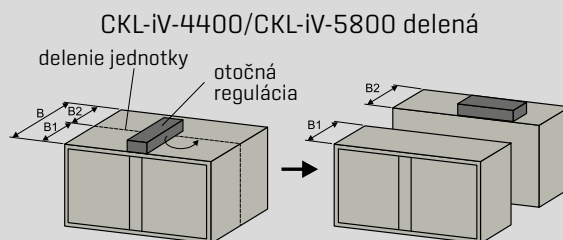
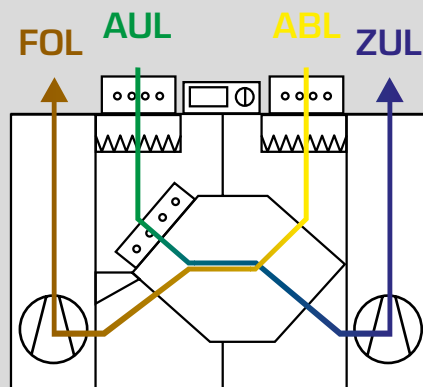
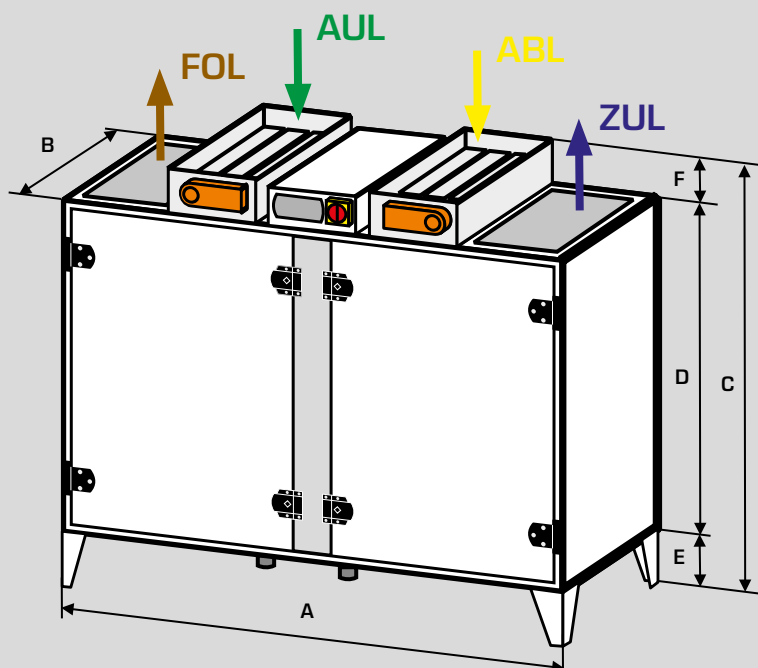
KOMFORTNÁ KOMPAKTNÁ VETRACIA JEDNOTKA

KOMFORTNÁ KOMPAKTNÁ VETRACIA JEDNOTKA CKL-iV

TECHNICKÉ ÚDAJE

VNÚTORNÉ JEDNOTKY

Vnútoraná jednotka s vertikálnym pripojením kanálov
 prívod vzduchu ZUL vpravo s komponentmi
 prívod vzduchu ZUL vľavo = zrkadlový obraz



TYP		CKL-iV-1300	CKL-iV-2200	CKL-iV-3000	CKL-iV-4400	CKL-iV-5800
Dĺžka A	mm	1525	2033	2033	2237	2237
Šírka B	mm	750		950	1360	1665
		-	-	-	B1=645 B2=715	B1=950 B2=715
Celková výška C	mm	1315	1720		1745	
Výška D	mm	1017	1425			
Výška nožičiek E	mm	170				
Výška klapiek F	mm	128			150	
Odpadový vzduch FOL	mm	Li 596x206*	Li 596x307*	Li 799x307*	Li 1222x358*	Li 1527x358*
Vonkajší vzduch AUL	mm	Li 596x206*	Li 596x307*	Li 799x307*	Li 1222x358*	Li 1527x358*
Odvod vzduchu ABL	mm	Li 596x206*	Li 596x307*	Li 799x307*	Li 1222x358*	Li 1527x358*
Prívod vzduchu ZUL	mm	Li 596x206*	Li 596x307*	Li 799x307*	Li 1222x358*	Li 1527x358*
Hrdlo kondenzátu		1½"				
Hmotnosť	kg	250	360	450	645	725
Max. objemový prietok	m³/h	1300	2200	3000	4400	5800

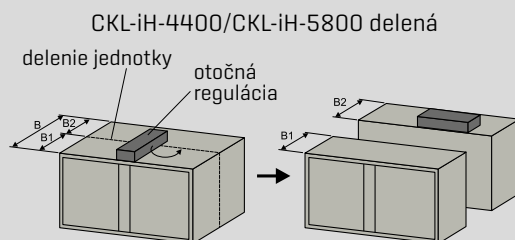
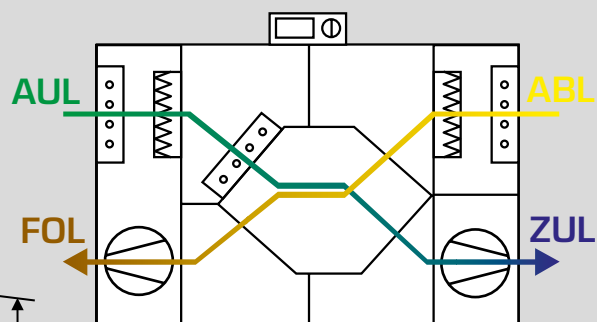
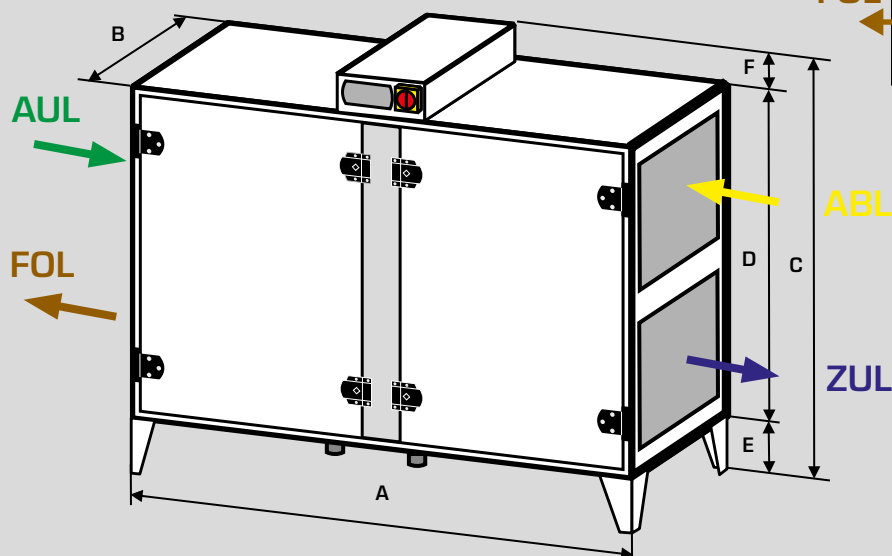
* rozmery kanálovej prípojky

KOMFORTNÁ KOMPAKTNÁ VETRACIA JEDNOTKA CKL-iH

TECHNICKÉ ÚDAJE

VNÚTORNÉ JEDNOTKY

Vnútoraná jednotka s horizontálnym pripojením kanálov
 prívod vzduchu ZUL vpravo s komponentmi
 prívod vzduchu ZUL vľavo = zrkadlový obraz



TYP		CKL-iH-1300	CKL-iH-2200	CKL-iH-3000	CKL-iH-4400	CKL-iH-5800
Dĺžka A	mm	1525	2032	2032	2237	2237
Šírka B	mm	← 750 →		950	1360	1665
		-	-	-	B1=645 B2=715	B1=950 B2=715
Celková výška C	mm	1305	← 1711 →		← 1711 →	
Výška D	mm	1017	← 1425 →		← 1425 →	
Výška nožičiek E	mm	← 170 →			← 170 →	
Výška klapiek F	mm	← 122 →				
Odpadový vzduch FOL	mm	Li 612x409*	Li 612x612*	Li 815x612*	Li 1222x612*	Li 1527x612*
Vonkajší vzduch AUL	mm	Li 612x409*	Li 612x612*	Li 815x612*	Li 1222x612*	Li 1527x612*
Odvod vzduchu ABL	mm	Li 612x409*	Li 612x612*	Li 815x612*	Li 1222x612*	Li 1527x612*
Prívod vzduchu ZUL	mm	Li 612x409*	Li 612x612*	Li 815x612*	Li 1222x612*	Li 1527x612*
Hrdlo kondenzátu		← 1½" →				
Hmotnosť	kg	250	360	450	645	725
Max. objemový prietok	m ³ /h	1300	2200	3000	4400	5800

* rozmery kanálovej prípojky

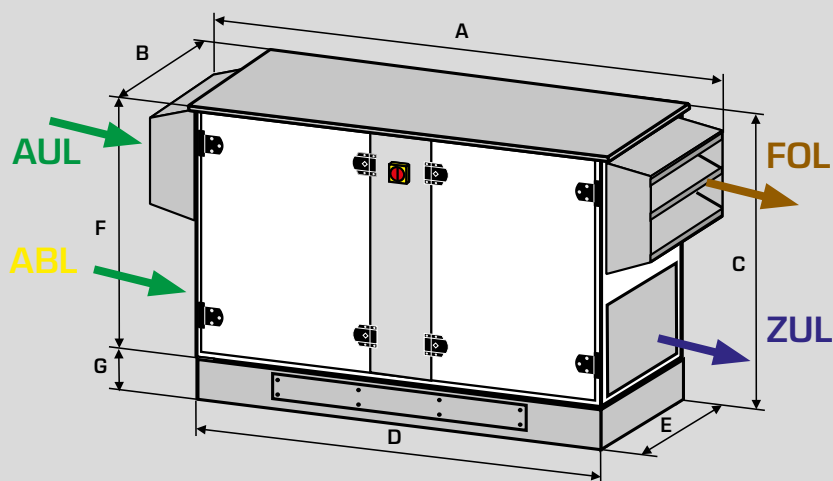


KOMFORTNÁ KOMPAKTNÁ VETRACIA JEDNOTKA CKL-A

TECHNICKÉ ÚDAJE

VONKAJŠIE JEDNOTKY

Vonkajšia jednotka (odolná voči počasiu)
 prívod vzduchu ZUL vpravo s komponentmi
 prívod vzduchu ZUL vľavo = zrkadlový obraz



TYP		CKL-A-1300	CKL-A-2200	CKL-A-3000	CKL-A-4400	CKL-A-5800
Celková dĺžka A	mm	2111	2780	2780	2780	2780
Celková šírka B	mm	812	812	1015	1422	1725
Celková výška C	mm	1355	1755		1755	
Dĺžka D	mm	1729	2236		2236	
Šírka E	mm	712	712	915	1322	1625
Výška F	mm	1050	1450		1450	
Základový rám G	mm	305			305	
Odvod vzduchu ABL	mm	Li 612x409*	Li 612x612*	Li 815x612*	Li 1222x612*	Li 1525x612*
Prívod vzduchu ZUL	mm	Li 612x409*	Li 612x612*	Li 815x612*	Li 1222x612*	Li 1525x612*
Hrdlo kondenzátu		1½"			1½"	
Hmotnosť	kg	315	460	555	715	800
Max. objemový prietok	m ³ /h	1300	2200	3000	4400	5800

* rozmery kanálovej prípojky

KOMFORTNÁ KOMPAKTNÁ VETRACIA JEDNOTKA CKL-A/iH

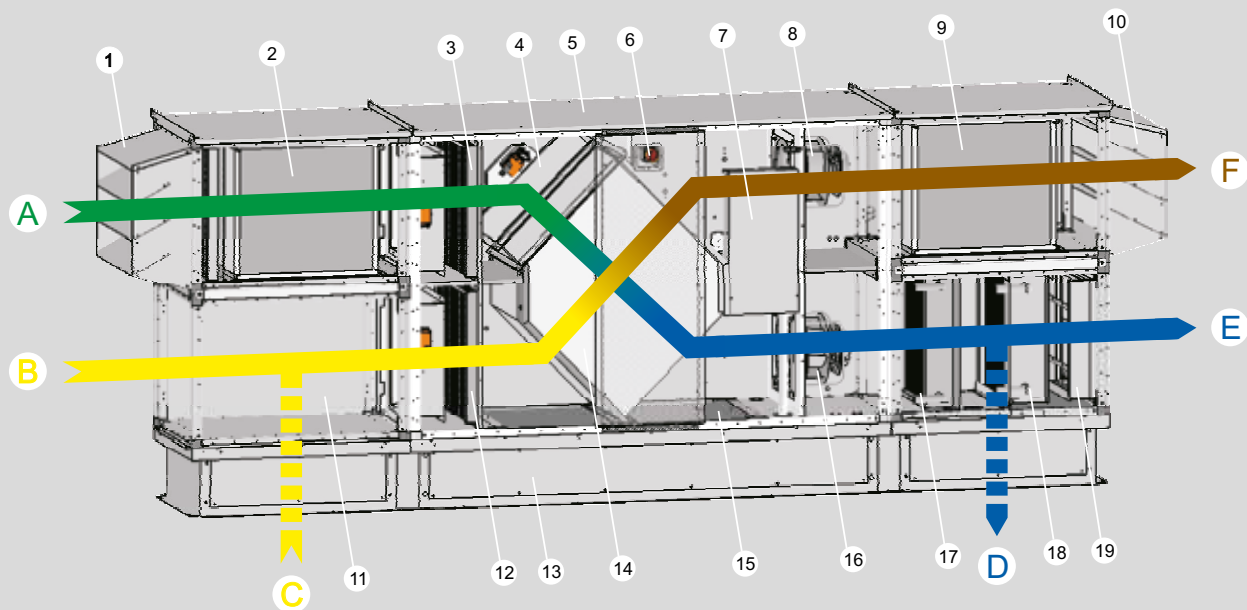
TECHNICKÉ ÚDAJE

VARIANTY VYHOTOVENIA JEDNOTKY

variantne s horizontálnym/vertikálnym pripojením kanálov podľa vyhotovenia jednotky a stavebnej situácie

V závislosti od rôznych termodynamických požiadaviek (vykurovanie, chladenie) a akustických požiadaviek (hlučnosť) ponúka náš návrhový program možnosť individuálnej konfigurácie (technické údaje, dodací termín a cena na vyžiadanie).

Príklad: Zobrazenie maximálnej možnej zostavy jednotky



Legenda:

A	vonkajší vzduch [ODA]	1	nasávací kryt s odlučovačom kvapiek	11	prázdna komora
B	odvod vzduchu [ETA] alternatívne nasávanie	2	modul tlmiča hluku vonk. vzduch	12	filter M5 odvod vzduchu
C	odvod vzduchu [ETA] alternatívne nasávanie	3	filter F7 vonkajší vzduch	13	základový rám
D	prívod vzduchu [SUP] alternatívny výfuk bez zabudovaných dielov (len prázdna komora)	4	klapka bajpasu	14	protiprúdový výmenník tepla s bajpasom
E	prívod vzduchu [SUP] alternatívny výfuk s/ bez zabudovaných dielov	5	strieška odolná voči počasiu	15	vaňa na kondenzát
F	odpadový vzduch [EHA]	6	servisný vypínač	16	EC ventilátor prívodu vzduchu
		7	spínacia skrinka	17	ohrievač
		8	EC ventilátor odvodu vzduchu	18	chladíč
		9	modul tlmiča hluku odpadového vzduchu	19	odlučovač kvapiek
		10	výfukový kryt		

Upozornenie len pre CKL-A:

Nasávanie odvádzaného vzduchu a výfuk privádzaného vzduchu môžu byť podľa potreby vedené horizontálne alebo vertikálne. Pritom treba rešpektovať, že výfuk privádzaného vzduchu môže byť vedený len horizontálne, keď sú za ventilátorom prívodu zaradené diely ako ohrievač resp. chladíč a odlučovač kvapiek. Aby napriek tomu mohol výfuk privádzaného vzduchu smerovať nadol, môže sa pripojiť napríklad ďalšia prázdna komora.

KOMFORTNÁ KOMPAKTNÁ VETRACIA JEDNOTKA CKL

OPIS ČASTÍ JEDNOTKY



SKRIŇA

Kompaktná, samonosná skriňa.

Vnútrotná jednotka štandardne s nožičkami (výškovo nastaviteľné do 30 mm). Vonkajšia jednotka štandardne s obvodovým základovým rámom (výška 305 mm).

Dvojvrstvová konštrukcia plášťa z oceleového plechu chráneného bielou práškovou farbou RAL 9016 s vnútornou izoláciou hrúbky 50 mm, stredový pás striebornej farby RAL 9006.

Optimálna protihluková a tepelná izolácia z minerálnej vlny, materiál triedy A1 nehorľavý podľa DIN 4102.

Revízne dverka po celej výške jednotky umožňujú optimálny prístup k častiam jednotky.



JEDNOTKA MOTOR-VENTILÁTOR NA PRÍVOD A ODVOD VZDUCHU

Vysoko efektívne ventilátory s jednostranným nasávaním s voľným obežným kolesom, priamo spojené s EC motormi s nízkou spotrebou energie, na plynulú reguláciu [0 - 10V].

Kompletná jednotka motor-ventilátor je staticky aj dynamicky vyvážená.

Kombinácia ventilátora s motorom sa vyznačuje veľmi nízkou hladinou hluku.



REKUPERÁCIA TEPLA

Rekuperácia tepla vysokovýkonným protiprúdovým doskovým výmenníkom tepla (DVT).

Výmenník tepla z vysoko kvalitného hliníka odolného proti korózii.

Veľmi nízky odpor vzduchu.

Účinnosť rekuperácie tepla nad 90 %.



BAJPAS

Jednotka má štandardne zabudovaný vzduchový bajpas. Tým sa umožňuje 100 %-né letné nočné chladenie cez bajpas.



FILTRE

Ľahko vymeniteľný panel kompaktného filtra.

Filter prívodu vzduchu F7 alebo F9 (filter na jemný prach a peľ).

Filter odvodu vzduchu M5 (filter na jemný prach).

KOMFORTNÁ KOMPAKTNÁ VETRACIA JEDNOTKA CKL REGULÁCIA



Štandardne namontovaná a nakáblovaná, mikroprocesorom riadená regulácia s oddeľovacím vypínačom na jednotke riadi a reguluje ventilátory, rekuperáciu tepla, teploty, prietoky vzduchu, prevádzkové časy a množstvo vnútorných funkcií ako aj funkciu alarmu.

FUNKCIA	OPIS
Jazyky	výber jazyka cez menu
Predhrievací program	pri nízkej vonkajšej teplote (nastaviteľná) sa po zapnutí zariadenia zohreje najprv vykurovací okruh, tým sa vykurovací register nepoškodí mrazom a nebude sa vyfukovať chladný vzduch
Podporná prevádzka vykurovanie a chladenie	pri prevádzke Off; dodržanie min. a max. hranice teploty v priestore (v čase bez obsadenia)
Funkcia nočného vetrania/chladenia	budova sa môže v noci ochladiť vonkajším chladnejším vzduchom na nastavenú teplotu (v čase bez obsadenia)
Požiadavka na zapnutie horáka cez kontakt	teplo z kotla Wolf sa vyžiada beznapäťovým kontaktom
Letná kompenzácia	požadovaná hodnota priestorovej teploty sa zvyšuje so stúpajúcou vonkajšou teplotou
Ponuka regulácie chladenie	ak sa priestor musí chladiť a ak existuje ponuka na chladenie vonkajším vzduchom, aktivuje sa najprv toto chladenie; až keď toto chladenie nestačí, použije sa chladiaci register
Protokolovanie porúch	protokoluje sa dátum a čas poruchy (10 hlásení)
Ochrana čerpadiel proti zadretiu	aby sa zabránilo zadretiu čerpadiel, raz za týždeň (čas sa dá nastaviť) sa aktivuje ich ochranný chod (servisná funkcia)
Ochrana zmiešavačov proti zadretiu	aby sa zabránilo zadretiu zmiešavačov, raz za týždeň (čas sa dá nastaviť) sa aktivuje ich ochranný chod (servisná funkcia)
Regulácia podľa CO ₂ alebo VOC	otáčky ventilátorov sa prispôsobujú obsahu CO ₂ vo vzduchu
Regulácia na konštantný tlak	regulácia na konštantný tlak môže byť v kanáli odvodu alebo prívodu vzduchu, snímač diferenčného tlaku je namontovaný v jednotke
Regulácia prietoku vzduchu	na reguláciu konštantného prietoku vzduchu, snímač diferenčného tlaku je namontovaný v jednotke
Denný časovací program	nastavenie 4 denných programov, každý s 5 spínacími časmi s rôznymi požadovanými hodnotami teploty, otáčok, tlaku
Spínacie časy počas dňa	dá sa nastaviť 5 spínacích a 5 vypínacích časov
Kontrola filtrov (znečistenia)	raz za týždeň (nastaviteľný čas, servisná funkcia) kontrola tlakových dýz v prívide a odvode vzduchu
Prípojka na hlásič požiaru	pri aktivácii hlásiča požiaru sa zariadenie vypne (funkcia sa dá nastaviť)
Termická ochrana motora	ochrana motora termistorom
Riadenie klapky vonkajšieho/odpadového vzduchu	spínanie 230 V otvor/zatvor v regulátore
Snímač vonkajšej teploty	snímač na priame pripojenie na regulátor (musí byť vždy pripojený)
Regulácia teploty prívodu vzduchu	prívod vzduchu sa reguluje podľa nastavenej požadovanej hodnoty
Regulácia privádzaný/priestorový vzduch	regulácia priestorovej teploty pomocou priestorového snímača
Regulácia privádzaný/odvádzaný vzduch	regulácia priestorovej teploty pomocou snímača teploty odvodu vzduchu
Beznapäťový kontakt zberného hlásenia poruchy	všetky vzniknuté poruchy sa cez kontakt oznamujú ďalej
Plynulé riadenie ventilu chlad/teplo	riadenie pohonu ventilu napätím 0 - 10 VDC
Trvalá prevádzka čerpadla vykurovacieho okruhu	pri nezaizolovaných/dlhých potrubiach
Externý štart zariadenia	dialkové zapnutie/vypnutie
Prevádzkové režimy	automatická prevádzka, manuálna prevádzka, prevádzka Off (v čase bez obsadenia), standby (vypnuté)
Plynulé riadenie motorov	možnosť nastavenia balansu ventilátorov (manažment odvodu vzduchu)
Chladenie cez rekuperáciu tepla	doskový výmenník tepla plynule regulovaný klapkou bajpasu napätím 0 - 10 VDC
El. ohrievací register	plynulé riadenie el. ohrievacieho registra napätím 0 - 10 VDC
Protimrazová ochrana teplovodného ohrievacieho registra	termostat protimrazovej ochrany na registri; pri aktivácii sa ventilátor vypne, register má prietok
Dovolenkový program	doplňkový časovací program k vyššie uvedeným prevádzkovým režimom
Prepínanie letného/zimného času	automaticky podľa dátumu
Odmrazovanie DVT (snímač námrazy na doskovom výmenníku tepla)	pri nebezpečenstve námrazy sa otvorí klapka bajpasu a DVT sa odmrází teplým odvádzaným vzduchom
Obmedzenie minimálneho prietoku prívodu vzduchu	je v každom vyhotovení regulácie; teplota prívodu vzduchu neklesne pod nastavenú hranicu
Ovládací modul s grafikou FSTN	ovládací modul sa dá využiť aj ako dialkové ovládanie, údaje sú na displeji, prípojky na riadiaci systém budovy na regulátore

KOMFORTNÁ KOMPAKTNÁ VETRACIA JEDNOTKA CKL PRÍSLUŠENSTVO REGULÁCIE



SNÍMAČ KVALITY VZDUCHU

vyhotovený na zasúvanie

Snímač zmesi plynov na meranie kvality vzduchu v kanceláriách, hoteloch, bytoch, obchodoch, reštauráciách atď.

Napájacie napätie:	24 V AC/DC
Dovolená teplota prostredia:	0 - 50 °C
Krytie:	IP 30
Rozmery:	81 x 79 x 26 mm



SNÍMAČ CO₂

vyhotovený na zasúvanie [alternatíva k snímaču kvality vzduchu]

Snímač CO₂ na meranie obsahu CO₂

Napájacie napätie:	24 V AC/DC
Dovolená teplota prostredia:	0 - 50 °C
Krytie:	IP 30
Rozmery:	95 x 97 x 30 mm



SNÍMAČ VONKAJŠEJ ALEBO PRIESTOROVEJ TEPLoty

na nástennú montáž, 2-pólový, pripájacie svorky max. do 1,5 mm²

Snímač:	NTC5K
Rozsah merania:	-30 až +50 °C
Krytie:	IP 54
Rozmery:	100 x 60 x 33 mm



KANÁLOVÝ HYGROSTAT

Typ KH-10U s nástenným držiakom WH-20

na vnútornú inštaláciu

Rozsah merania:	35 až 100 % r. v.
Krytie:	IP 65
Rozmery:	107 x 70 x 97 mm



PRIESTOROVÝ HYGROSTAT

Typ RH-2U na nástennú montáž alebo na podmietskú krabicu

na vnútornú inštaláciu

Rozsah merania:	25 až 95 % r. v.
Krytie:	IP 30
Rozmery:	95 x 97 x 30 mm



DIAĽKOVÉ OVLÁDANIE BMK-F

na nástennú montáž s integrovaným snímačom priestorovej teploty

6 funkčných tlačidiel: zapni/vypni, manuál/auto, otáčky, čerstvý vzduch, predĺženie prevádzkového času, nárazové vetranie; LCD displej; signalizácia poruchového hlásenia, napájacie napätie 24 VAC, rozhranie RS485 (pLAN), krytie IP 30.

Funkcie: zapnutie/vypnutie zariadenia, zadanie otáčok, zadanie podielu čerstvého vzduchu, aktivácia predĺženia prevádzkového času, aktivácia nárazového vetrania, zadanie požadovanej hodnoty teploty.

Rozmery: 135 x 86 x 30 mm



ROZHRANIE LON PRE WRS-K

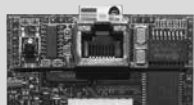
na zasunutie do regulátora KLM

na komunikáciu medzi reguláciou a riadiacim systémom budovy pri použití štandardných typov sieťových premenných LON, vyhotovené ako zasúvacia karta integrovaná do regulačnej a riadiacej jednotky DDC.

Transceiver FTT-10A/78 kbit/s.

Pripojenie cez zasúvacie skrutkové svorky.

Pripojenie modulu do jestvujúceho nadradeného systému BMS v rámci montáže.



ROZHRANIE BACNET PRE WRS-K

na zasunutie do regulátora KLM

na komunikáciu medzi reguláciou a riadiacim systémom budovy, vyhotovené ako zasúvacia karta integrovaná do regulačnej a riadiacej jednotky DDC.

Podporované protokoly: BACnet Ethernet/BACnet IP. Pripojenie cez rozhranie RJ45.

Pripojenie modulu do jestvujúceho nadradeného systému BMS v rámci montáže.



ROZHRANIE ETHERNET PRE WRS-K

na zasunutie do regulátora KLM

na pripojenie regulácie do siete Ethernet (LAN), vyhotovené ako zasúvacia karta integrovaná do regulačnej a riadiacej jednotky DDC.

Podporované protokoly: HTTP/FTP. Pripojenie cez rozhranie RJ45.

Pripojenie modulu do jestvujúceho nadradeného systému BMS v rámci montáže.



ROZHRANIE MODBUS PRE WRS-K

na zasunutie do regulátora KLM

na komunikáciu medzi reguláciou a riadiacim systémom budovy, vyhotovené ako zasúvacia karta integrovaná do regulačnej a riadiacej jednotky DDC. Pripojenie cez skrutkové svorky, 2-pólové.

Pripojenie modulu do jestvujúceho nadradeného systému BMS v rámci montáže.



ROZHRANIE KNX PRE WRS-K

na zasunutie do regulátora KLM

na komunikáciu medzi reguláciou a riadiacim systémom budovy, vyhotovené ako zasúvacia karta integrovaná do regulačnej a riadiacej jednotky DDC. Pripojenie cez skrutkové svorky, 2-pólové.

Pripojenie modulu do jestvujúceho nadradeného systému BMS v rámci montáže.



DOTYKOVÝ PANEĽ BMK-T10

Možnosť obsluhy viacerých jednotiek CKL,

zabudovanie do čelného panelu v rámci montáže, na vyžiadanie.

KOMFORTNÁ KOMPAKTNÁ VETRACIA JEDNOTKA CKL OHRIEVACIE REGISTRE



ELEKTRICKÝ PREDHRIEVACÍ REGISTER; JEDNOSTUPŇOVÝ NA VYSUŠOVANIE FILTRA

odporúča sa na optimálnu prevádzku jednotky

1000 W; 1 x 230 V/50 Hz	pre CKL-iV/iH/A-1300
2000 W; 1 x 230 V/50 Hz	pre CKL-iV/iH/A-2200, 3000
4000 W; 2 x 230 V/50 Hz	pre CKL-iV/iH/A-4400, 5800

Upozornenie: Register pripravený na pripojenie, s bezpečnostným termostatom, protimrazovým termostatom a konzolou na ochranu filtra vonkajšieho vzduchu pred navlhnutím resp. na ochranu rekuperácie tepla pred námrazou.



ELEKTRICKÝ DOHRIEVACÍ REGISTER

na zvýšenie teploty prívodu vzduchu pri nízkych vonkajších teplotách; zabudovaný a nakáblovaný

1000 W; 1 x 230 V/50 Hz	pre CKL-iH/iV/A-1300
4000 W; 3 x 400 V/50 Hz	pre CKL-iV/iH/A-2200
6000 W; 3 x 400 V/50 Hz	pre CKL-iV/iH/A-3000



TEPLOVODNÝ VÝMENNÍK TEPLA (DO OKRUHU S ČERPADLOM)

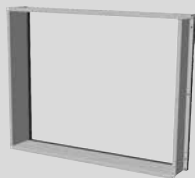
výmenník tepla Cu/Al nakáblovaný s protimrazovým termostatom

pre CKL-iV/iH/A-1300
pre CKL-iV/iH/A-2200
pre CKL-iV/iH/A-3000
pre CKL-A/iV-4400
pre CKL-iV/A-5800

Upozornenie: Pri CKL-iH-4400, 5800 je nevyhnutný rozširujúci modul (diel EKTA)!

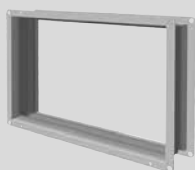
KOMFORTNÁ KOMPAKTNÁ VETRACIA JEDNOTKA CKL PRIPÁJACIE PRÍSLUŠENSTVO

TLMIACI RÁM



596 x 205 mm	pre CKL-iV-1300	[súprava = 4 kusy]
596 x 307 mm	pre CKL-iV-2200	[súprava = 4 kusy]
799 x 307 mm	pre CKL-iV-3000	[súprava = 4 kusy]
1222 x 358 mm	pre CKL-iV-4400	[súprava = 4 kusy]
1527 x 358 mm	pre CKL-iV-5800	[súprava = 4 kusy]
612 x 409 mm	pre CKL-A-1300	[súprava = 2 kusy]
612 x 612 mm	pre CKL-A-2200	[súprava = 2 kusy]
815 x 612 mm	pre CKL-A-3000	[súprava = 2 kusy]
1222 x 612 mm	pre CKL-A-4400	[súprava = 2 kusy]
1527 x 612 mm	pre CKL-A-5800	[súprava = 2 kusy]
612 x 409 mm	pre CKL-iH-1300	[súprava = 4 kusy]
612 x 612 mm	pre CKL-iH-2200	[súprava = 4 kusy]
815 x 612 mm	pre CKL-iH-3000	[súprava = 4 kusy]
1222 x 612 mm	pre CKL-iH-4400	[súprava = 4 kusy]
1527 x 612 mm	pre CKL-iH-5800	[súprava = 4 kusy]

HRDLO S PRUŽNOU MANŽETOU



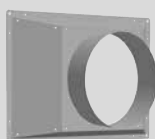
592 x 201 mm	pre CKL-iV-1300	[súprava = 4 kusy]
592 x 303 mm	pre CKL-iV-2200	[súprava = 4 kusy]
795 x 303 mm	pre CKL-iV-3000	[súprava = 4 kusy]
1218 x 354 mm	pre CKL-iV-4400	[súprava = 4 kusy]
1523 x 354 mm	pre CKL-iV-5800	[súprava = 4 kusy]
608 x 405 mm	pre CKL-A-1300	[súprava = 2 kusy]
608 x 608 mm	pre CKL-A-2200	[súprava = 2 kusy]
811 x 608 mm	pre CKL-A-3000	[súprava = 2 kusy]
1218 x 608 mm	pre CKL-A-4400	[súprava = 2 kusy]
1523 x 608 mm	pre CKL-A-5800	[súprava = 2 kusy]
608 x 405 mm	pre CKL-iH-1300	[súprava = 4 kusy]
608 x 608 mm	pre CKL-iH-2200	[súprava = 4 kusy]
811 x 608 mm	pre CKL-iH-3000	[súprava = 4 kusy]
1218 x 608 mm	pre CKL-iH-4400	[súprava = 4 kusy]
1523 x 608 mm	pre CKL-iH-5800	[súprava = 4 kusy]

SKRIŇOVÝ ADAPTÉR NA PRIPOJENIE OBDĹŽNIKOVÉHO NA KRUHOVÝ KANÁL PRI VERTIKÁLNO M SMERE VZDUCHU



[súprava = 2 kusy]		
priemer 315 mm	pre CKL-iV-1300	
priemer 400 mm	pre CKL-iV-2200	
priemer 450 mm	pre CKL-iV-3000	
priemer 560 mm	pre CKL-iV-4400	
(potrebný tlmiaci rám)	pre CKL-iV-5800	

KÓNUSOVÝ TLMIACI ADAPTÉR NA PRIPOJENIE OBDĹŽNIKOVÉHO NA KRUHOVÝ KANÁL PRI HORIZONTÁLNO M SMERE VZDUCHU



priemer 315 mm	pre CKL-A-1300	[súprava = 2 kusy]
priemer 400 mm	pre CKL-A-2200	[súprava = 2 kusy]
priemer 450 mm	pre CKL-A-3000	[súprava = 2 kusy]
priemer 560 mm	pre CKL-A-4400	[súprava = 2 kusy]
	pre CKL-A-5800	[súprava = 2 kusy]
priemer 315 mm	pre CKL-iH-1300	[súprava = 4 kusy]
priemer 400 mm	pre CKL-iH-2200	[súprava = 4 kusy]
priemer 450 mm	pre CKL-iH-3000	[súprava = 4 kusy]
priemer 560 mm	pre CKL-iH-4400	[súprava = 4 kusy]
	pre CKL-iH-5800	[súprava = 4 kusy]

KOMFORTNÁ KOMPAKTNÁ VETRACIA JEDNOTKA CKL ROZŠIRUJÚCE MODULY



MODUL TLMIČA HLUKU VONKAJŠIEHO VZDUCHU

vedenie vzduchu horizontálne
vrátane vane a filtra vonkajšieho vzduchu F7 alebo F9 (dĺžka x hĺbka x výška)

1017 x 750 x 508 mm	pre CKL-iH/A-1300
1017 x 750 x 712 mm	pre CKL-iH/A-2200
1017 x 955 x 712 mm	pre CKL-iH/A-3000
1017 x 1360 x 712 mm	pre CKL-iH/A-4400
1017 x 1665 x 712 mm	pre CKL-iH/A-5800



MODUL TLMIČA HLUKU ODVODU VZDUCHU

vedenie vzduchu horizontálne
vrátane filtra vonkajšieho vzduchu F7 alebo F9 (dĺžka x hĺbka x výška)

1017 x 750 x 508 mm	pre CKL-iH/A-1300
1017 x 750 x 712 mm	pre CKL-iH/A-2200
1017 x 955 x 712 mm	pre CKL-iH/A-3000
1017 x 1360 x 712 mm	pre CKL-iH/A-4400
1017 x 1665 x 712 mm	pre CKL-iH/A-5800



MODUL TLMIČA HLUKU PRÍVODU/ODPADOVÉHO VZDUCHU (EKTA)

na horizontálne vedenie vzduchu (dĺžka x hĺbka x výška)

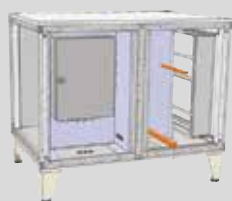
1017 x 750 x 508 mm	pre CKL-iH/A-1300
1017 x 750 x 712 mm	pre CKL-iH/A-2200
1017 x 955 x 712 mm	pre CKL-iH/A-3000
1017 x 1360 x 712 mm	pre CKL-iH/A-4400
1017 x 1665 x 712 mm	pre CKL-iH/A-5800



MODUL EKTA – OHRIEVAČ – CHLADIČ – ODLUČOVAČ KVAPIEK

vedenie vzduchu horizontálne na variant prívodu vzduchu dole (dĺžka x hĺbka x výška)

1017 x 750 x 508 mm	pre CKL-iH/A-1300
1017 x 750 x 712 mm	pre CKL-iH/A-2200
1017 x 955 x 712 mm	pre CKL-iH/A-3000
1017 x 1360 x 712 mm	pre CKL-iH/A-4400
1017 x 1665 x 712 mm	pre CKL-iH/A-5800



MODUL EKTA – TEPELNÉ ČERPADLO (WP-EKTA)

vedenie vzduchu horizontálne na variant prívodu vzduchu dole (dĺžka x hĺbka x výška)

Pozostáva z registra priameho výparníka/kondenzátora, vonkajšej jednotky s regulovaným tepelným čerpadlom inverter a je v module integrovanej skrinky riadenia

1017 x 750 x 508 mm	pre CKL-iH/A-1300
1017 x 750 x 712 mm	pre CKL-iH/A-2200
1017 x 955 x 712 mm	pre CKL-iH/A-3000
1017 x 1360 x 712 mm	pre CKL-iH/A-4400
1017 x 1665 x 712 mm	pre CKL-iH/A-5800



VONKAJŠIA JEDNOTKA TEPELNÉHO ČERPADLA

Rozmery (výška x šírka x hĺbka) Menovitý výkon
chladenie/vykurovanie

640 x 871 x 290 mm	4,0/4,5 kW
640 x 871 x 290 mm	5,0/6,0 kW
640 x 871 x 290 mm	6,1/6,7 kW
750 x 968 x 340 mm	7,1/8,0 kW
640 x 871 x 290 mm	10,0/11,2 kW
640 x 871 x 290 mm	12,5/14,0 kW
750 x 968 x 340 mm	14,0/16,0 kW
1300 x 970 x 370 mm	19,0/22,4 kW
1505 x 970 x 370 mm	24,0/27,0 kW



KOMFORTNÁ KOMPAKTNÁ VETRACIA JEDNOTKA CKL ROZŠIRUJÚCE MODULY



PRÁZDNY MODUL

na horizontálne vedenie vzduchu (dĺžka x hĺbka x výška)

1017 x 750 x 508 mm	pre CKL-iH/A-1300
1017 x 750 x 712 mm	pre CKL-iH/A-2200
1017 x 955 x 712 mm	pre CKL-iH/A-3000
1017 x 1360 x 712 mm	pre CKL-iH/A-4400
1017 x 1665 x 712 mm	pre CKL-iH/A-5800



PRÁZDNY MODUL

na vedenie vzduchu nadol (dĺžka x hĺbka x výška)

1017 x 750 x 508 mm	pre CKL-iH/A-1300
1017 x 750 x 712 mm	pre CKL-iH/A-2200
1017 x 955 x 712 mm	pre CKL-iH/A-3000
1017 x 1360 x 712 mm	pre CKL-iH/A-4400
1017 x 1665 x 712 mm	pre CKL-iH/A-5800



MODUL CHLADIČA

na horizontálne vedenie vzduchu len -iH- (dĺžka x hĺbka x výška)

611 x 750 x 508 mm	pre CKL-iH-1300
611 x 750 x 712 mm	pre CKL-iH-2200
611 x 955 x 712 mm	pre CKL-iH-3000
611 x 1360 x 712 mm	pre CKL-iH-4400
611 x 1665 x 712 mm	pre CKL-iH-5800



MODUL PRIAMEHO VÝPARNÍKA

na horizontálne vedenie vzduchu len -iH- (dĺžka x hĺbka x výška)

611 x 750 x 508 mm	pre CKL-iH-1300
611 x 750 x 712 mm	pre CKL-iH-2200
611 x 955 x 712 mm	pre CKL-iH-3000
611 x 1360 x 712 mm	pre CKL-iH-4400
611 x 1665 x 712 mm	pre CKL-iH-5800



MODUL OHRIEVAČA

na horizontálne vedenie vzduchu len -iH- (dĺžka x hĺbka x výška)

611 x 750 x 508 mm	pre CKL-iH-1300
611 x 750 x 712 mm	pre CKL-iH-2200
611 x 955 x 712 mm	pre CKL-iH-3000
611 x 1360 x 712 mm	pre CKL-iH-4400
611 x 1665 x 712 mm	pre CKL-iH-5800

KOMFORTNÁ KOMPAKTNÁ VETRACIA JEDNOTKA CKL

PRÍSLUŠENSTVO JEDNOTIEK



RÚROVÝ TLMIČ HLUKU, DĹŽKA 600 MM

izolácia na obvode 90 mm

priemer 315 mm (útlm 8dB/250Hz) pre CKL-1300
priemer 400 mm (útlm 6dB/250Hz) pre CKL-2200
priemer 450 mm (útlm 6dB/250Hz) pre CKL-3000
priemer 560 mm (útlm 5dB/250Hz) pre CKL-4400, 5800



PANEL KOMPAKTNÉHO FILTRA M5

hĺbka 48 mm, filter na jemný prach

592 x 287 mm pre CKL-1300
592 x 592 mm pre CKL-2200
592 x 404 mm pre CKL-3000 (súprava = 2 kusy)
592 x 592 mm pre CKL-4400 (súprava = 2 kusy)
592 x 592 mm [2 kusy] pre CKL-5800 (súprava = 3 kusy)
592 x 287 mm [1 kus]



PANEL KOMPAKTNÉHO FILTRA M7

hĺbka 48 mm, filter na jemný prach a peľ

592 x 287 mm pre CKL-1300
592 x 592 mm pre CKL-2200
592 x 404 mm pre CKL-3000 (súprava = 2 kusy)
592 x 592 mm pre CKL-4400 (súprava = 2 kusy)
592 x 592 mm [2 kusy] pre CKL-5800 (súprava = 3 kusy)
592 x 287 mm [1 kus]



PANEL KOMPAKTNÉHO FILTRA M9

hĺbka 48 mm, filter na jemný prach a peľ

592 x 287 mm pre CKL-1300
592 x 592 mm pre CKL-2200
592 x 404 mm pre CKL-3000 (súprava = 2 kusy)
592 x 592 mm pre CKL-4400 (súprava = 2 kusy)
592 x 592 mm [2 kusy] pre CKL-5800 (súprava = 3 kusy)
592 x 287 mm [1 kus]



SIFÓN SO SPÄTNOU POISTKOU

[súprava = 2 kusy]

1¼", na nasávaciu stranu, voľne priložený pre CKL-iV/A
pre CKL-iH-1300, 2200, 3000

[pri CKL-iH-4400, 5800 štandardne namontovaný]



PROTIMRAZOVÝ OHREV

na sifón

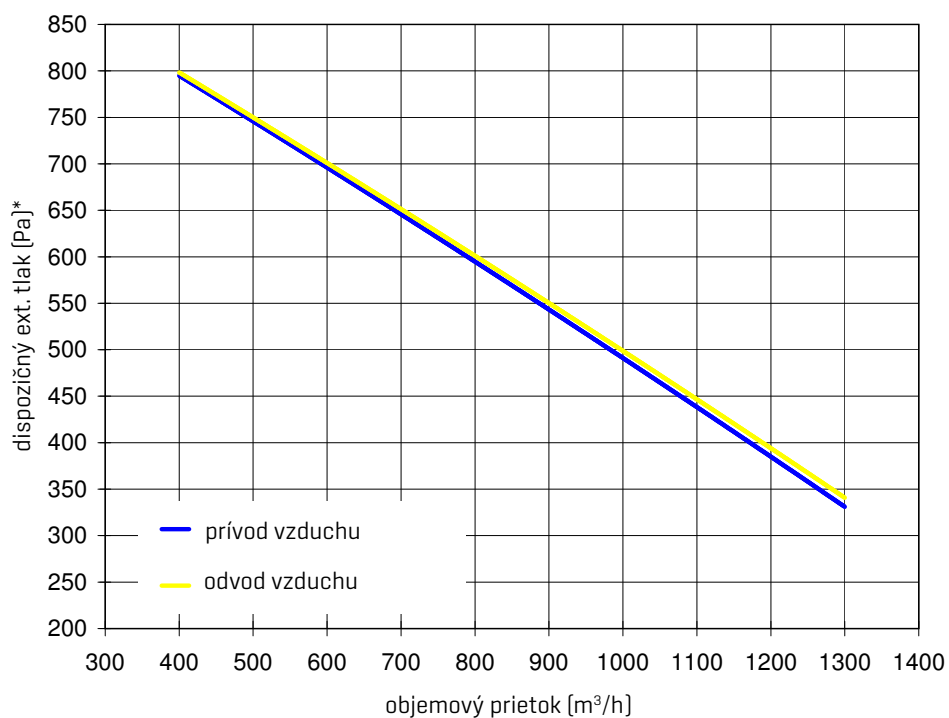
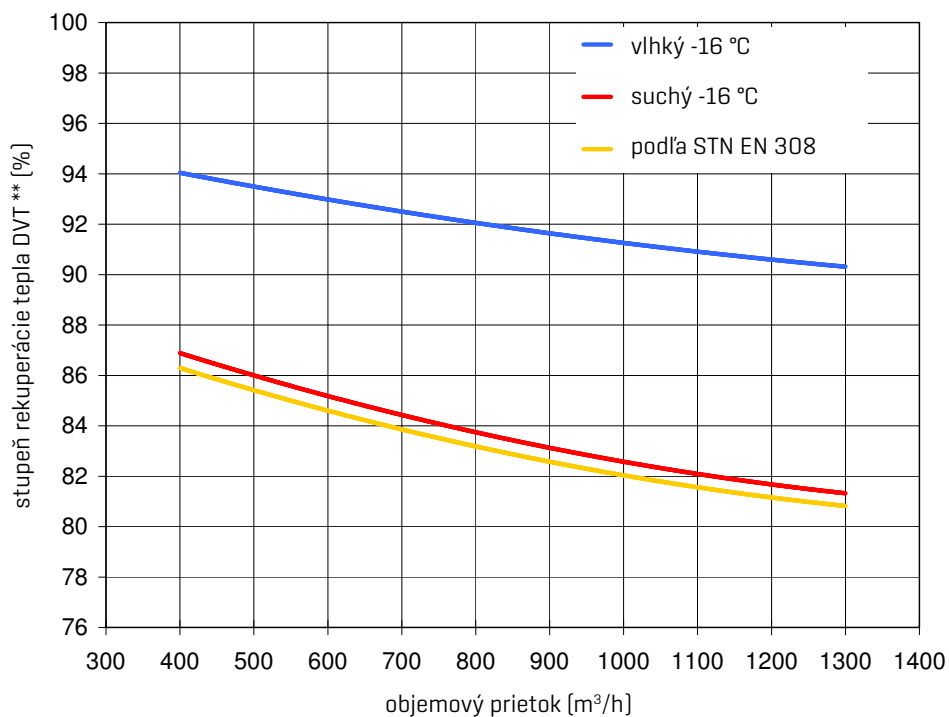
pre CKL-A

KOMFORTNÁ KOMPAKTNÁ VETRACIA JEDNOTKA

VÝKONOVÉ DIAGRAMY

CKL-1300

Presné technické údaje sa dajú stanoviť len pri objednávke.



* pri voľnom nasávaní a voľnom výfuku (bez príslušenstva)

** Prevádzkové podmienky: m 1:1

odv. vzd. +22 °C 40 % r.v.

Podmienky STN EN 308:

odp. vzd. -16 °C

odv. vzd. +25 °C 25 % r.v.

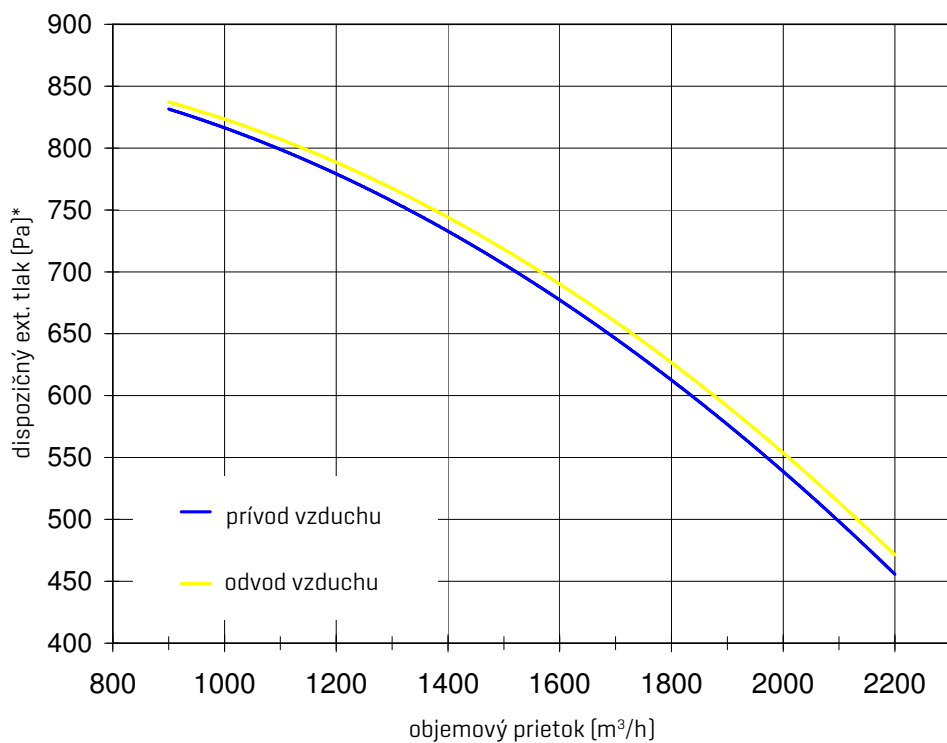
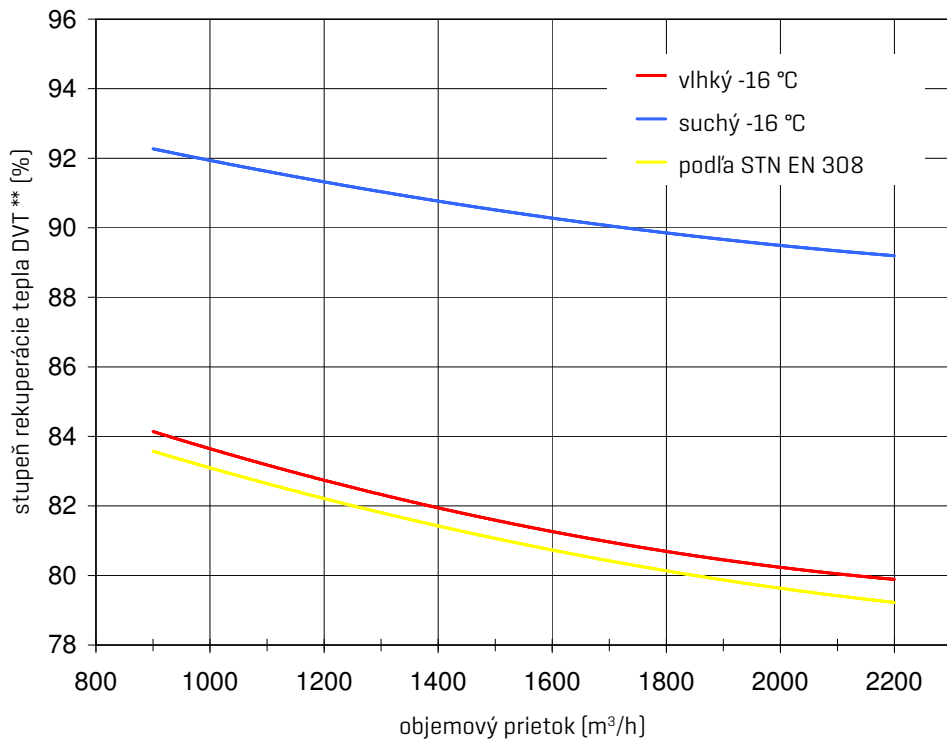
odp. vzd. +5 °C

KOMFORTNÁ KOMPAKTNÁ VETRACIA JEDNOTKA

VÝKONOVÉ DIAGRAMY

CKL-2200

Presné technické údaje sa dajú stanoviť len pri objednávke.



* pri voľnom nasávaní a voľnom výfuku [bez príslušenstva]

** Prevádzkové podmienky: m 1:1

odv. vzd. +22 °C 40 % r.v.

Podmienky STN EN 308:

odp. vzd. -16 °C

odv. vzd. +25 °C 25 % r.v.

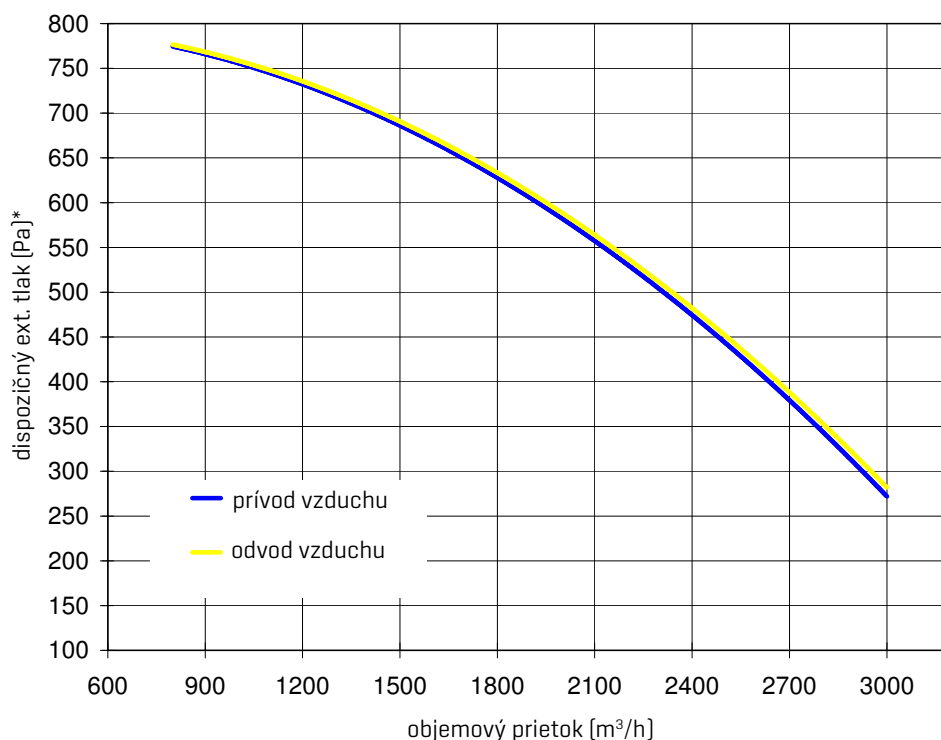
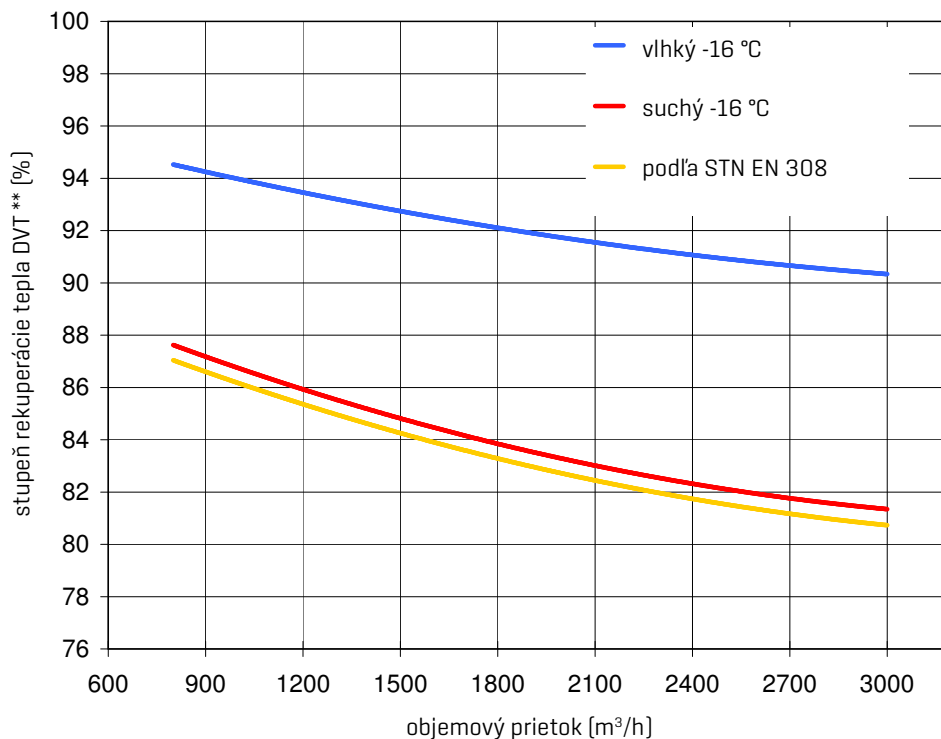
odp. vzd. +5 °C

KOMFORTNÁ KOMPAKTNÁ VETRACIA JEDNOTKA

VÝKONOVÉ DIAGRAMY

CKL-3000

Presné technické údaje sa dajú stanoviť len pri objednávke.



* pri voľnom nasávaní a voľnom výfuku (bez príslušenstva)

** Prevádzkové podmienky: m 1:1

odv. vzd. +22 °C 40 % r.v.

Podmienky STN EN 308:

odp. vzd. -16 °C

odv. vzd. +25 °C 25 % r.v.

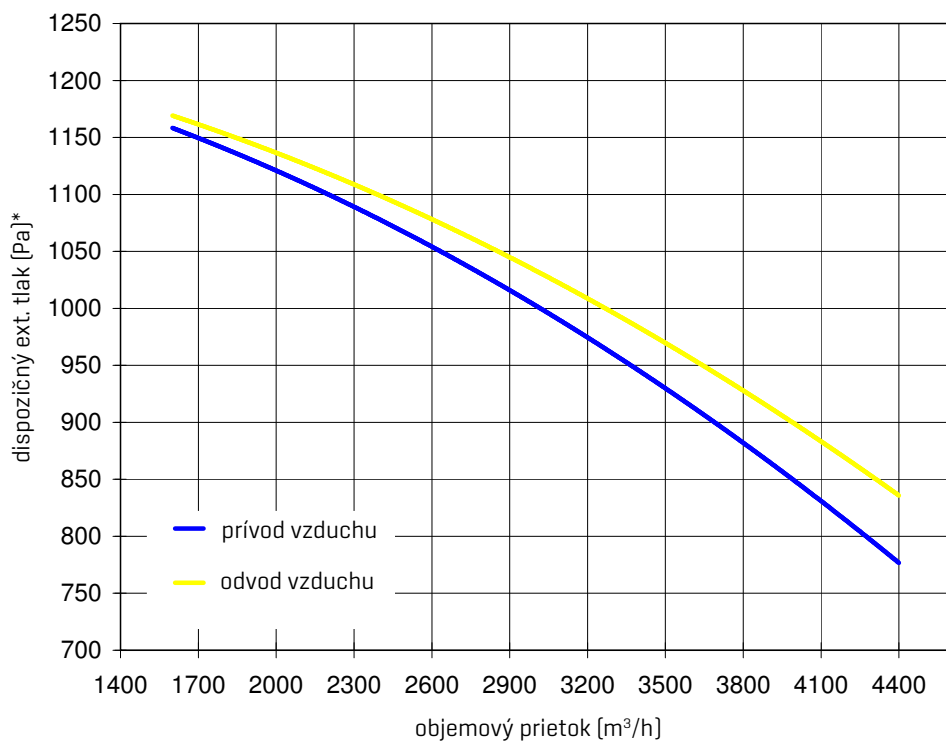
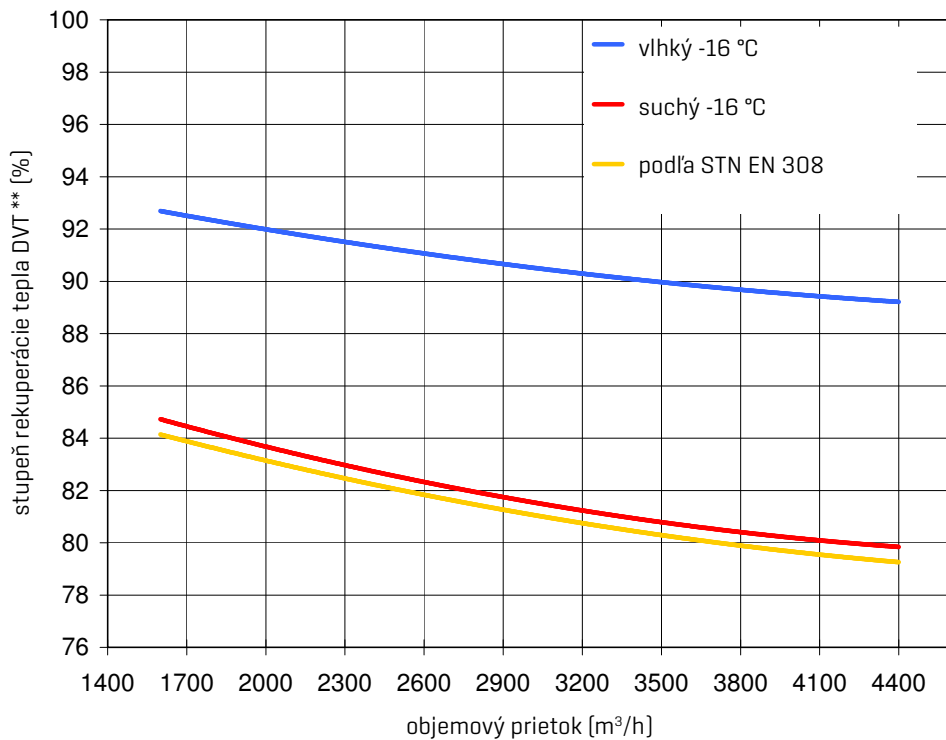
odp. vzd. +5 °C

KOMFORTNÁ KOMPAKTNÁ VETRACIA JEDNOTKA

VÝKONOVÉ DIAGRAMY

CKL-4400

Presné technické údaje sa dajú stanoviť len pri objednávke.



* pri voľnom nasávaní a voľnom výfuku [bez príslušenstva]

** Prevádzkové podmienky: m 1:1

odv. vzd. +22 °C 40 % r.v.

Podmienky STN EN 308:

odp. vzd. -16 °C

odv. vzd. +25 °C 25 % r.v.

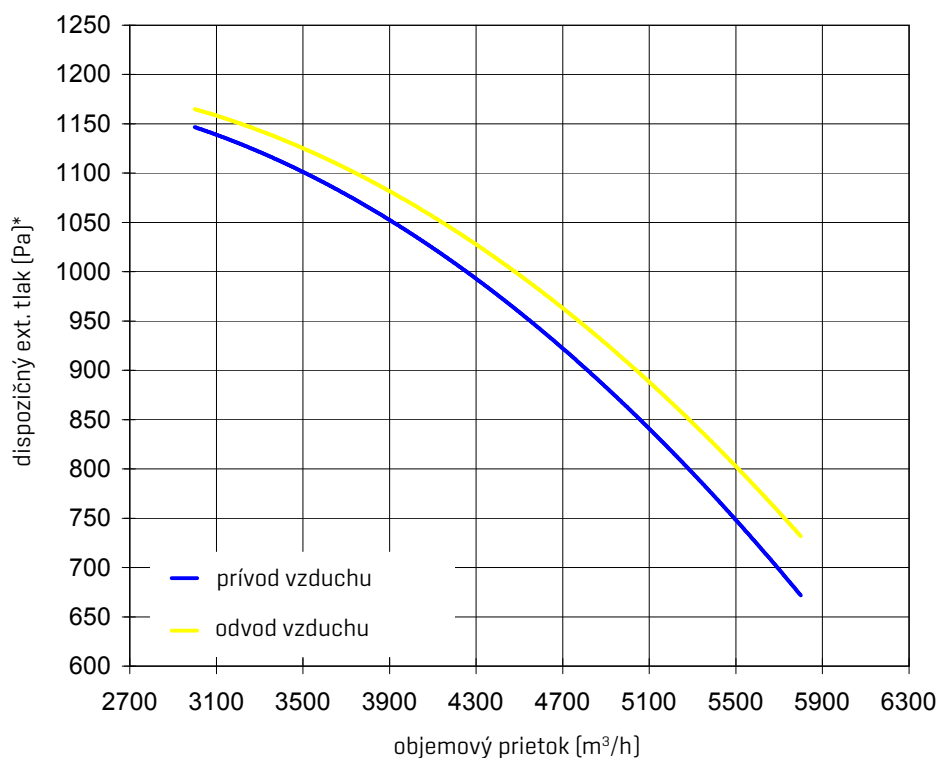
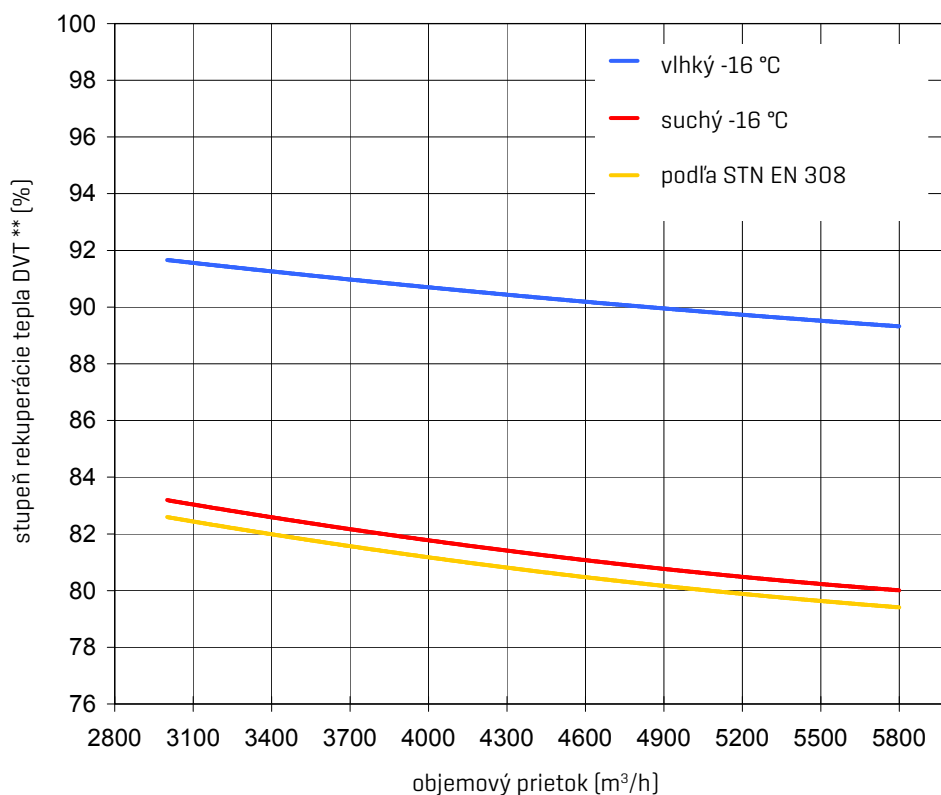
odp. vzd. +5 °C

KOMFORTNÁ KOMPAKTNÁ VETRACIA JEDNOTKA

VÝKONOVÉ DIAGRAMY

CKL-5800

Presné technické údaje sa dajú stanoviť len pri objednávke.



* pri voľnom nasávaní a voľnom výfuku (bez príslušenstva)

** Prevádzkové podmienky: m 1:1

odv. vzd. +22 °C 40 % r.v.

Podmienky STN EN 308:

odp. vzd. -16 °C

odv. vzd. +25 °C 25 % r.v.

odp. vzd. +5 °C

KOMFORTNÁ KOMPAKTNÁ VETRACIA JEDNOTKA CKL

POKYNY NA PROJEKTOVANIE

KVALITA VZDUCHU V PRIESTORE

Kvalitu vzduchu v priestore resp. kvalitu vnútorného vzduchu určujú nasledujúce tri faktory (pozri k tomu aj STN EN 15251 resp. STN EN 13779):

- **Emisie z ľudí a ich aktivít**
Emisie oxidu uhličitého ľudským dýchaním, biologické výpary, fajčenie, prostriedky starostlivosti o telo atď.
- **Emisie z priestoru**
Výpary z nábytku, kobercov, farieb, lepidiel atď.
- **Podmienky vonkajšieho vzduchu**
Vidiecke oblasti, mestské oblasti, prach, jemné častice, peľ atď.

KRITÉRIÁ NÁVRHU

Podľa STN EN 15251 sa používajú rôzne kategórie na kritériá kvality vzduchu v priestore a riešenia vetrania.

OPIS POUŽITELNOSTI RÔZNYCH KATEGÓRIÍ

KATEGÓRIA	OPIS
-----------	------

1	Vysoká miera očakávaní, odporúča sa pre priestory, v ktorých sa zdržiavajú veľmi citlivé osoby so špeciálnymi potrebami, napr. osoby s telesným postihnutím, choré osoby, veľmi malé deti a staršie osoby.
2	Normálna miera očakávaní, odporúča sa pre nové a renovované budovy.
3	Prijateľná, mierna úroveň očakávaní, môže sa použiť pri existujúcich budovách.
4	Hodnoty mimo uvedených kategórií, táto kategória by sa mala uplatňovať len na obmedzenú časť roka.

S rastúcou koncentráciou oxidu uhličitého sa znižuje koncentrácia a výkon človeka, narastá únava a človek sa cíti nepríjemne.

Oxid uhličitý je prirodzenou súčasťou zemskej atmosféry a je prítomný vo vonkajšom vzduchu s koncentráciou približne 350 ppm (vidiecke oblasti) až približne do 500 ppm (mestské oblasti).

KOMFORTNÁ KOMPAKTNÁ VETRACIA JEDNOTKA CKL

POKYNY NA PROJEKTOVANIE

ÚROVEŇ CO₂ VO VNÚTORNOM PRIESTORE

podľa STN EN 15251
a STN EN 13779

Nasledujúce tabuľky z STN EN 13779 udávajú odporúčané minimálne hodnoty prietoku vonkajšieho vzduchu na jednu osobu. Navrhovaný prietok vzduchu zohľadňuje aj emisie z iných zdrojov, ako sú stavebné materiály a nábytok.

Kategória	Jednotka		Prietok vonkajšieho vzduchu							
			Nefajčiarska zóna				Fajčiarska zóna			
			Obvyklá oblasť		Štandardná hodnota		Obvyklá oblasť		Štandardná hodnota	
1	l/s/osoba	m ³ /h/osoba	> 15	> 54	20	72	> 30	> 108	40	144
2	l/s/osoba	m ³ /h/osoba	10 - 15	36 - 54	12,5	45	20 - 30	72 - 108	25	90
3	l/s/osoba	m ³ /h/osoba	6 - 10	21,6 - 36	8	28,8	12 - 30	43,2 - 108	16	57,6
4	l/s/osoba	m ³ /h/osoba	< 6	< 21,6	5	18	< 12	< 43,2	10	36

MINIMÁLNE PRIETOKY VZDUCHU NA ŽIAKA

(základná požiadavka max. CO₂)

pre vek cca	Miera podmienená vekom		
	cieľová hodnota 1200 ppm	cieľová hodnota 1000 ppm	cieľová skupina
0 - 6	19 m ³ /h	25 m ³ /h	detská škôlka
6 - 10	19 m ³ /h	25 m ³ /h	základná škola
10 - 14	23 m ³ /h	30 m ³ /h	2. stupeň školy
14 - 19	24 m ³ /h	33 m ³ /h	odborné učilište
dospelí	28 m ³ /h	37 m ³ /h	

PRÍKLADY VÝPOČTU:

$$l/s \times 3,6 = m^3/h$$

Príklad 1:

Škola, 2 triedy po 30 detí 6 - 10 rokov, obe s jedným učiteľom.

Požadovaný prietok vzduchu na miestnosť podľa max. požiadavky CO₂ 1200 ppm

$$\begin{aligned} \text{Výpočet:} \quad & 2 \times 30 \text{ detí} \times 19 \text{ m}^3/\text{h} & = & 1140 \text{ m}^3/\text{h} \\ & 2 \times 1 \text{ učiteľ} \times 28 \text{ m}^3/\text{h} & = & 56 \text{ m}^3/\text{h} \end{aligned}$$

$$\text{Požadovaný prietok vonkajšieho vzduchu: } = 1196 \text{ m}^3/\text{h}$$

Príklad 2:

Požadovaná kategória vnútorného priestoru: 3 - nefajčiarska zóna [štandardná hodnota] 40 osôb

Prietok vzduchu na miestnosť:

$$\text{Výpočet:} \quad 40 \text{ osôb} \times 8 \text{ l/s} = 320 \text{ l/s}$$

$$\text{Požadovaný prietok vonkajšieho vzduchu: } = 320 \text{ l/s} = 1152 \text{ m}^3/\text{h}$$

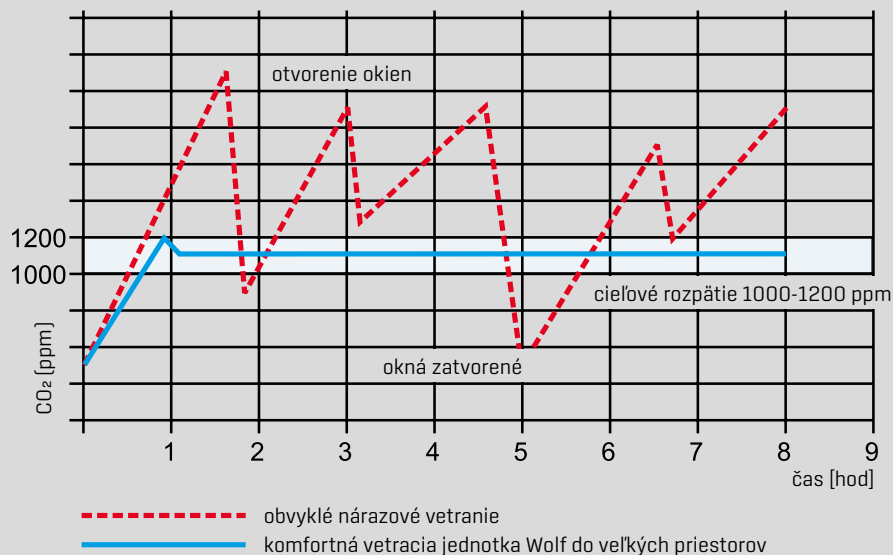
UPOZORNENIE:

Ak sú potrebné väčšie prietoky vzduchu, môžu sa použiť jednotky z nášho programu klimatizačných jednotiek KG Top

KOMFORTNÁ KOMPAKTNÁ VETRACIA JEDNOTKA CKL

POKYNY NA PROJEKTOVANIE

POROVNANIE S NÁRAZOVÝM VETRANÍM:

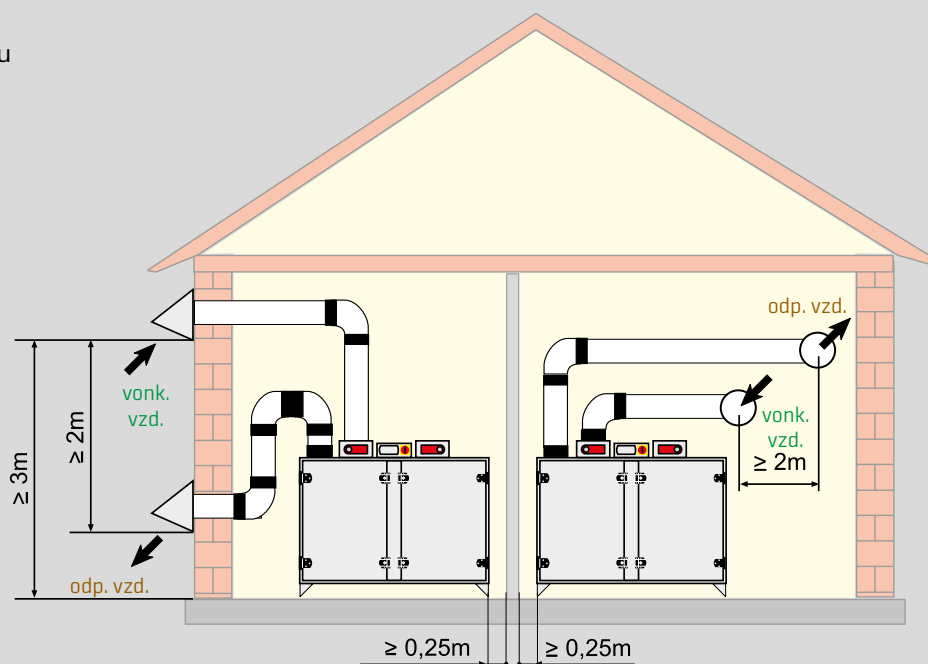


KRITÉRIÁ VNÚTORNEJ HLADINY HLUKU podľa STN EN 15251 resp. STN EN 13779

DRUH BUDOVY/PRIESTORU	ODPORÚČANÝ ROZSAH HLADINY HLUKU V DB(A)
veľkopriestorová kancelária	35 - 45
konferenčná miestnosť	30 - 40
trieda, detská škôlka	35 - 45
kaviarne/reštaurácie	35 - 50
predajne	35 - 50

MINIMÁLNE ODSŤUPY

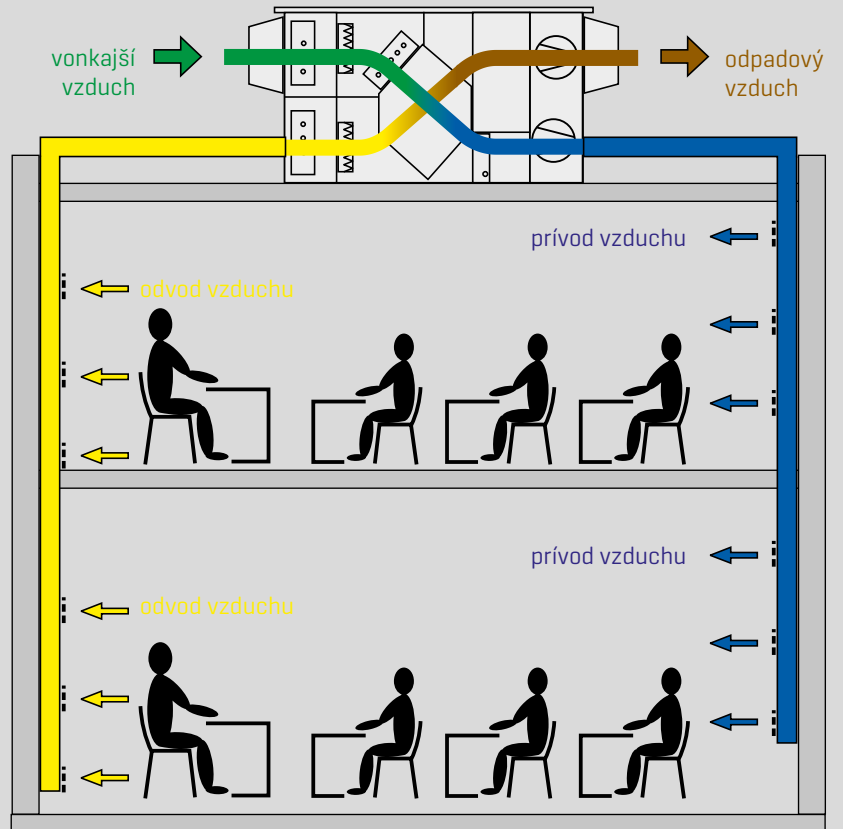
medzi nasávaním vonkajšieho vzduchu a otvorom výfuku odpadového vzduchu na zamedzenie skratu vzduchu (STN EN 13779)



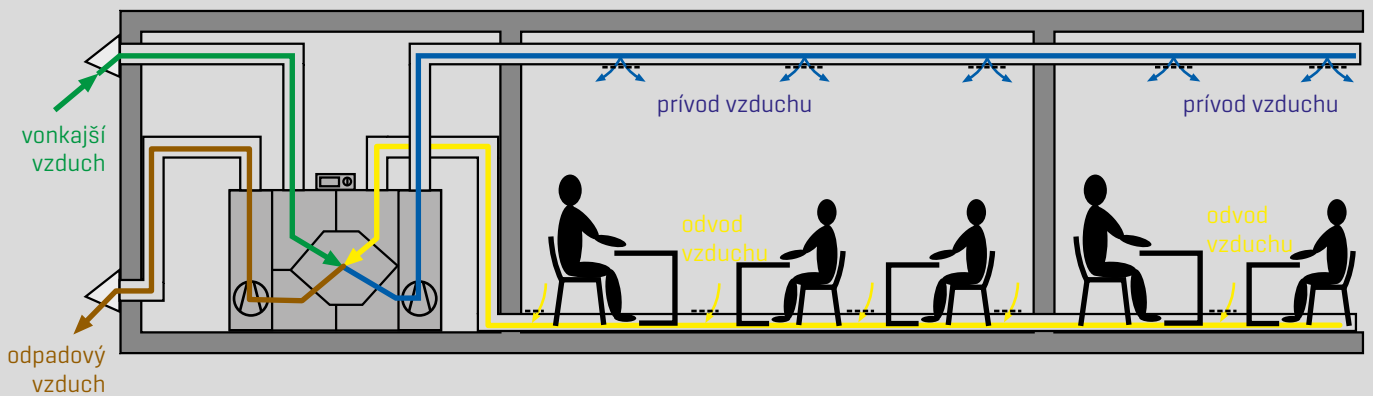
KOMFORTNÁ KOMPAKTNÁ VETRACIA JEDNOTKA CKL

POKYNY NA PROJEKTOVANIE

SCHÉMA PRÚDENIA VZDUCHU CKL-A



JEDNOTKA INŠTALOVANÁ V SUSEDNEJ MIESTNOSTI



Adresa predajcu

WOLF GMBH / POSTFACH 1380 / D-84048 MAINBURG / TEL. +49.0.87 5174-0 / FAX +49.0.87 5174-16 00 / www.WOLF.eu

