

Návod k údržbě

Plynové kondenzační kotle

CGB-2 (K)
CGW-2
CGS-2 L/R



ab BJ 2016

1. Bezpečnostní pokyny	3
2. Kontrola chybových hlášení	6
3. Popis kotle CGB-2.....	7
4. Popis kotle CGB-2K	8
5. Popis kotle CGW-2.....	9
6. Popis kotle CGS-2L.....	10
7. Popis kotle CGS-2R	11
8. Vybavení pro údržbu Seznam náhradních dílů pro údržbu	12
9. Příprava kontroly/údržby	13
10. Otevření spalovací komory.....	14
11. Kontrola hořáku	15
12. Kontrola ionizační a zapalovací elektrody	17
13. Čištění výměníku tepla	18
14. Sestavení výměníku tepla	20
15. Kontrola ohřevu vody	22
16. Měření parametrů spalování	23
17. Parametry regulace HG.....	24
18. Protokol o údržbě	25
19. Poznámky.....	26

Je nutné, aby se odborně způsobilé osoby seznámily s těmito pokyny ještě před zahájením montáže, uváděním do provozu nebo před prováděním údržby. Požadavky, které jsou uvedeny v tomto návodu, musí být dodrženy. Při nedodržení pokynů k montáži se ztrácí nárok na záruku vůči firmě WOLF.

Montáž plynového kotle je nutno ohlásit příslušné distribuční plynárenské společnosti v souladu s požadavky legislativy země instalace. Dodavatel plynu musí instalaci schválit.

Upozorňujeme, že podle místních předpisů je nutno schválit zařízení pro odvod spalin a připojení odvodu kondenzátu k veřejné kanalizaci.

Před zahájením montáže je nutno informovat příslušného revizního technika komínů a místní společnost spravující veřejné vodovody a kanalizace v souladu s požadavky legislativy země instalace.

Instalaci, uvedení do provozu a údržbu plynového kondenzačního kotle smějí provádět pouze autorizované subjekty s příslušným oprávněním. Práce na elektrických komponentech (např. na regulaci) může být podle VDE 0105 část 1 prováděna pouze kvalifikovaným elektromontérem.

Ustanovení VDE/ÖVE a místního dodavatele elektrické energie jsou pro provedení elektromontážních prací závazná.

Plynový kondenzační kotel smí být provozován pouze v rozsahu výkonů, tlaků a teplot, které jsou uvedeny v technické dokumentaci firmy WOLF. Kotel je určen výhradně pro použití do teplovodní otopné soustavy podle EN 12828.

Bezpečnostní a monitorovací zařízení nesmějí být odstraněna, přemostěna nebo vyřazena z provozu. Kotel smí být provozován pouze v technicky bezvadném stavu.

Poruchy a poškození, které mohou ovlivnit nebo narušit bezpečnost, musí být opraveny okamžitě a profesionálně. Vadné součásti a komponenty mohou být nahrazeny výhradně originálními náhradními díly.

Symbyoly

V tomto návodu je použito dále uvedených symbolů a výstražných značek.

Tato důležitá upozornění se týkají ochrany osob a technické bezpečnosti provozu.



označuje pokyny, které je třeba přesně dodržet, aby se předešlo ohrožení nebo poranění osob.



označuje pokyny, které je třeba přesně dodržet, aby se předešlo ohrožení nebo poranění osob elektrickým napětím.

Pozor Označuje technické pokyny, které je třeba dodržet, aby se zabránilo poškození kotle a/nebo předešlo poruchám kotle.



Nebezpečí při úniku plynu

- Uzavřete přívod plynu.
- Otevřete okna.
- Nedotýkejte se vypínačů elektrického proudu.
- Otevřený plamen ihned uhasťte.
- Z místa mimo nebezpečí zavolejte plynárenskou společnost a servisní firmu. Nepoužívejte zařízení, která mohou způsobit jiskření.



Nebezpečí úrazu elektrickým proudem

Nikdy se nedotýkejte elektrických částí a kontaktů, když je zapnutý hlavní vypínač! Hrozí nebezpečí zasažení elektrickým proudem s následkem ohrožení zdraví nebo smrti. Připojovací svorky jsou pod napětím, i když je hlavní vypínač na kotli vypnutý.



Nebezpečí při úniku spalin

- Vypněte kotel.
- Otevřete okna a dveře.
- Informujte servisní firmu.



Nebezpečí opařením

Kotle mohou obsahovat horkou vodu, která může způsobit vážné popáleniny. Před zahájením prací na součástech kotle naplněných horkou vodou, kotel ochlaďte na teplotu vody nižší než 40 °C, všechny kohouty uzavřete a případně vypusťte vodu z kotle. Pozor na implozi ohřátých tlakových celků bez expanzních nádob!



Nebezpečí popálením

Povrchová teplota některých součástí kotle může být nebezpečně vysoká. Před zahájením prací na kotli bez opláštění nejprve kotel ochlaďte na teplotu vody nižší než 40 °C nebo použijte vhodné ochranné rukavice.

**Nebezpečí při přetlaku vody**

Kotle jsou vystaveny vysokým tlakům vody.

Přetlak na straně vody může způsobit vážné poranění.

Před zahájením prací na součástech kotle nejprve kotel ochlaďte na teplotu nižší než 40 ° C, všechny kohouty uzavřete a z kotle případně vypusťte vodu. Pozor na implozi ohřátých tlakových celků bez expanzních nádob!

Upozornění:

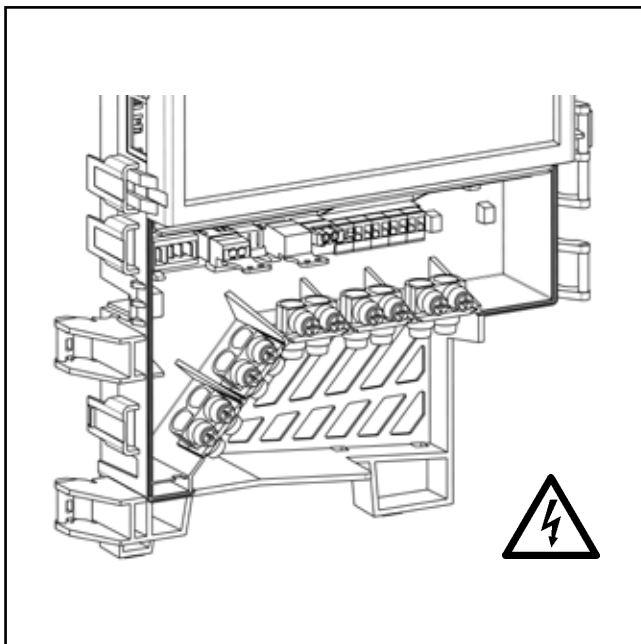
Snímače a senzory mohou být instalovány přímo do otopné vody a jsou tedy pod přetlakem.

Práce na kotli

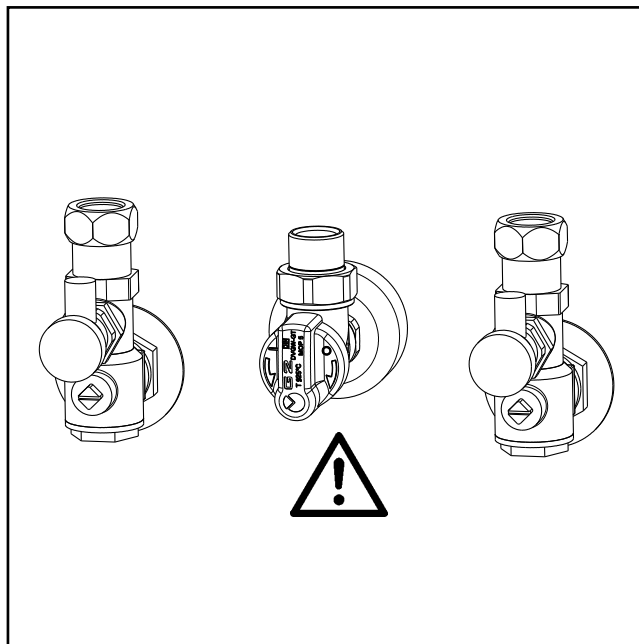
- Uzavřete hlavní uzávěr plynu a zajistěte jej proti neúmyslnému a náhodnému otevření.
- Odpojte zařízení od sítě (např. vypnutím příslušného jističe, hlavního vypínače nebo havarijního vypínače vytápění) a zkontrolujte, zda není pod napětím.
- Zajistěte zařízení proti opětovnému zapnutí.

Kontroly a údržba

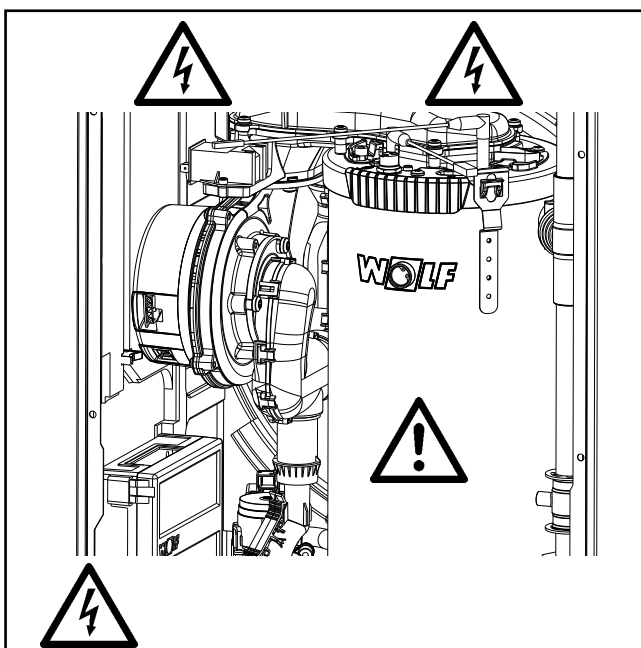
- Bezproblémový provoz plynového kotle je třeba zajistit pravidelnými servisními prohlídkami minimálně jedenkrát do roka.
- Doporučení pro provozovatele: Uzavřete servisní smlouvu na pravidelné servisní prohlídky, kontroly a údržbu dle potřeby s autorizovanou odbornou firmou.
- Uživatel je zodpovědný za bezpečný a ekologický provoz i za energetickou účinnost topného zařízení.
- Používejte výhradně originální náhradní díly!



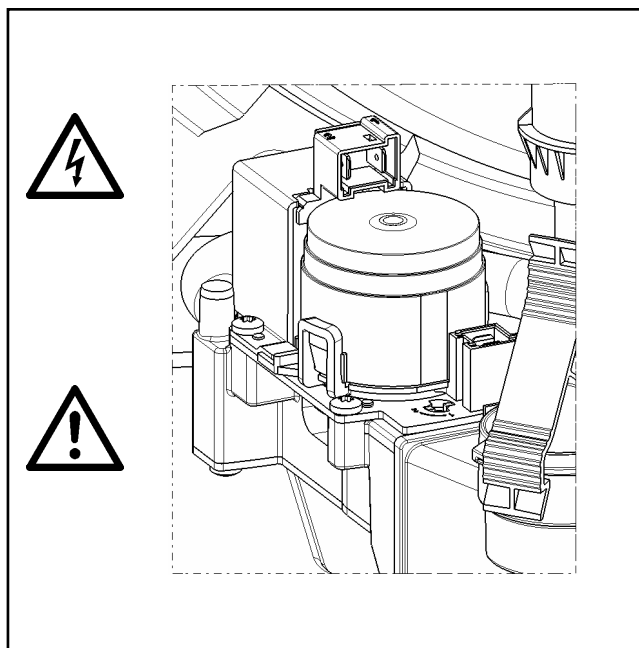
Skříň svorkovnice: Nebezpečí úrazu elektrickým proudem



Plynová přípojka: Nebezpečí otravy unikajícím plynem a nebezpečí výbuchu plynu



zapalovací transformátor, vysokonapěťová zapalovací elektroda, spalovací komora
Nebezpečí úrazu elektrickým proudem.
Nebezpečí popálení při dotyku horkých částí.

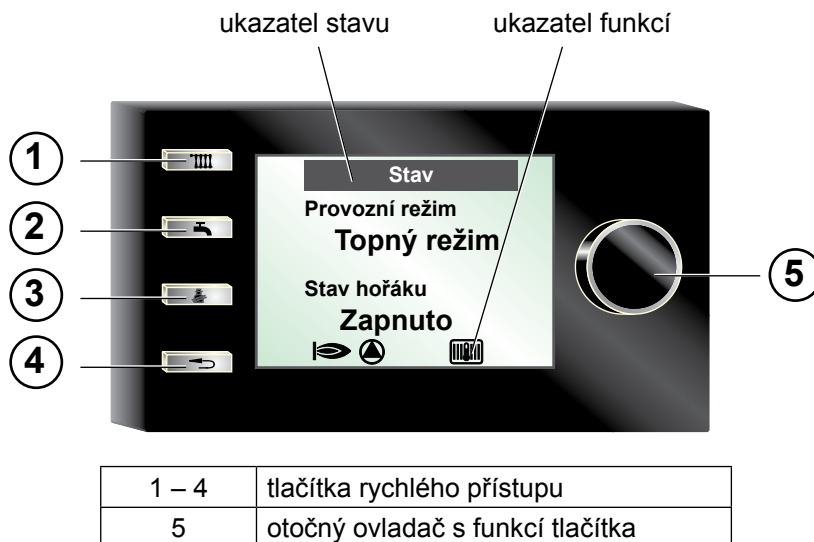


kombinovaný plynový ventil
Nebezpečí úrazu elektrickým proudem.
Nebezpečí otravy unikajícím plynem a nebezpečí výbuchu plynu.

2. Kontrola chybových hlášení

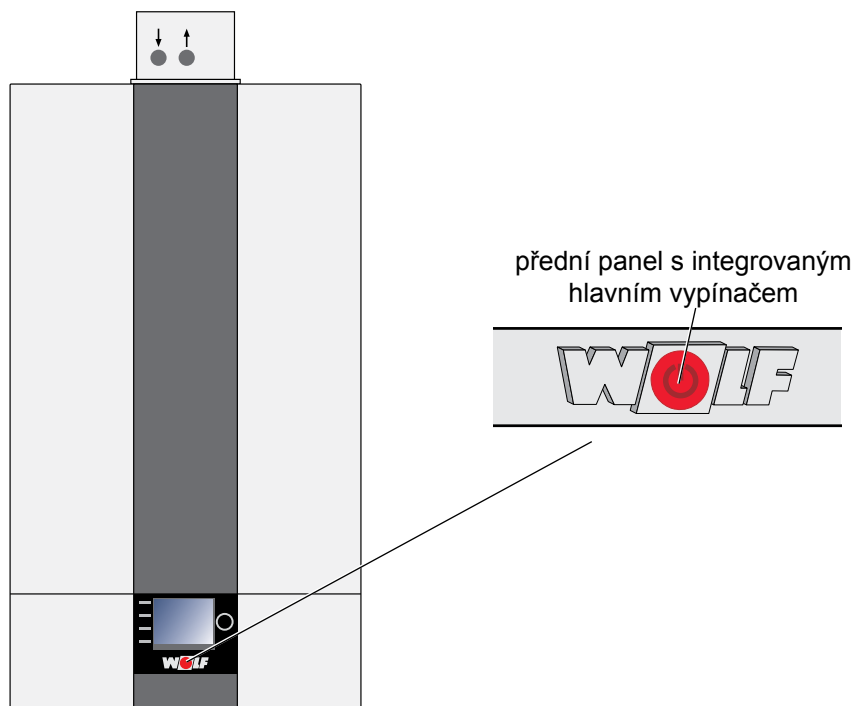
Historie poruch v modulu AM nebo BM-2

Došlo-li při provozu k poruchám, dají se zobrazit v menu Servis v historii poruch. Stiskněte tlačítko 5, vyberte Servis, zadejte kód a vyvolejte historii poruch. Zobrazí se vždy posledních 40 chybových hlášení s pokyny k údržbě pro servisního technika.



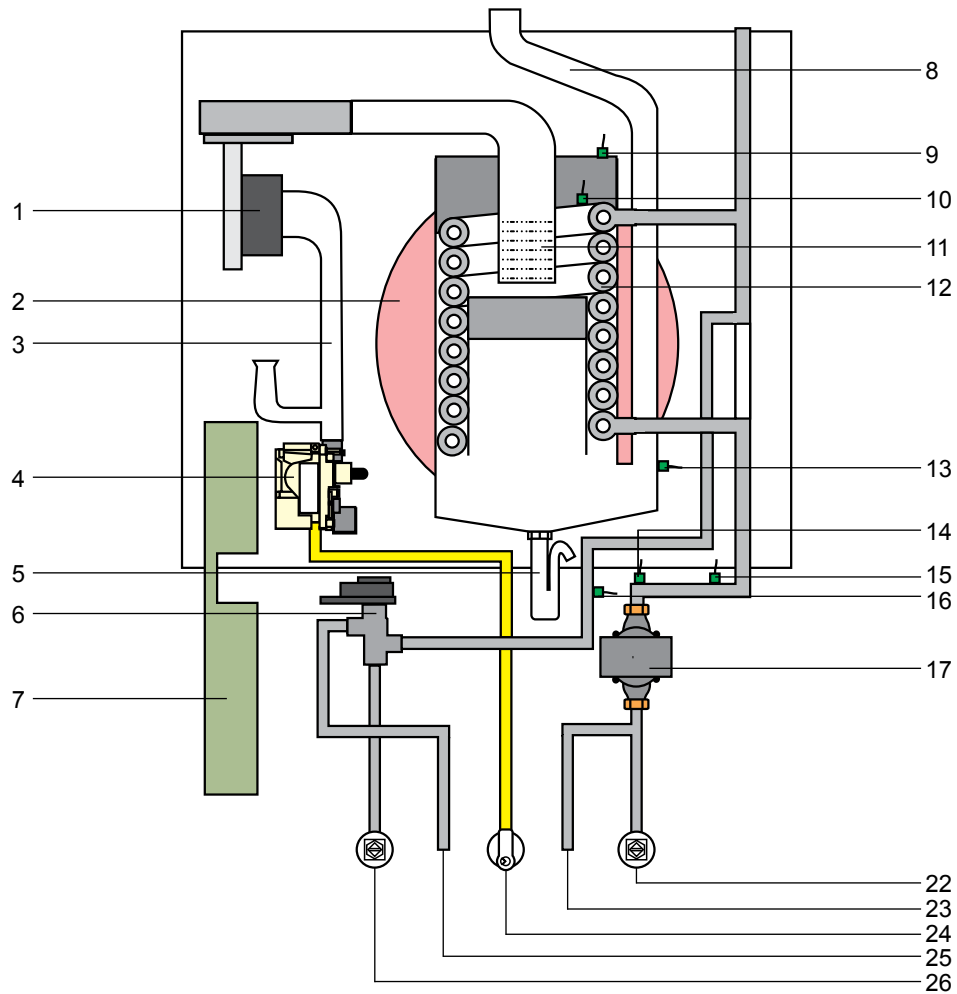
Hlavní vypínač

V předním panelu může být zapojen zobrazovací modul AM nebo ovládací modul BM-2 na ovládání kotle. Hlavní vypínač (integrován v logu Wolf) zařízení vypne.



CGB-2

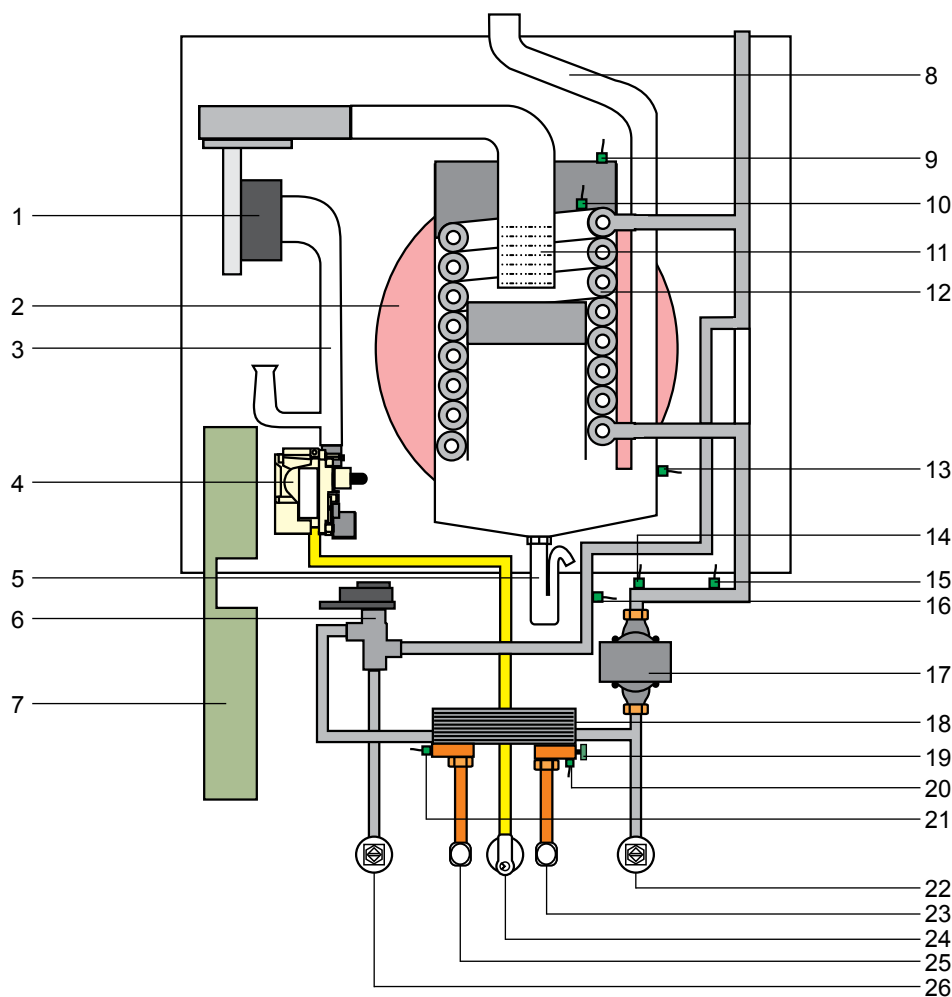
plynový kondenzační kotel



- | | |
|--|--|
| 1 ventilátor | 11 hořák |
| 2 expanzní nádoba vytápění | 12 výměník kotle |
| 3 směšovací zařízení | 13 snímač teploty spalin |
| 4 plynový ventil | 14 snímač tlaku vody |
| 5 sifon | 15 snímač teploty vratného potrubí |
| 6 třícestný ventil | 16 snímač teploty otopné vody |
| 7 skříň regulace
(automat plynového vytápění GBC-e nahoře)
(deska regulace HCM-2 dole) | 17 čerpadlo otopného okruhu s odvzdušněním |
| 8 potrubí odvodu spalin | 22 vratné potrubí vytápění |
| 9 víko spalovací komory s termostatem (STB) | 23 vstup vratné vody z ohřivače vody |
| 10 snímač teploty ve spalovací komoře (eSTB-
snímač omezovače teploty) | 24 přívod plynu |
| | 25 výstup otopné do ohřivače vody |
| | 26 výstup otopné vody pro vytápění |

CGB-2K

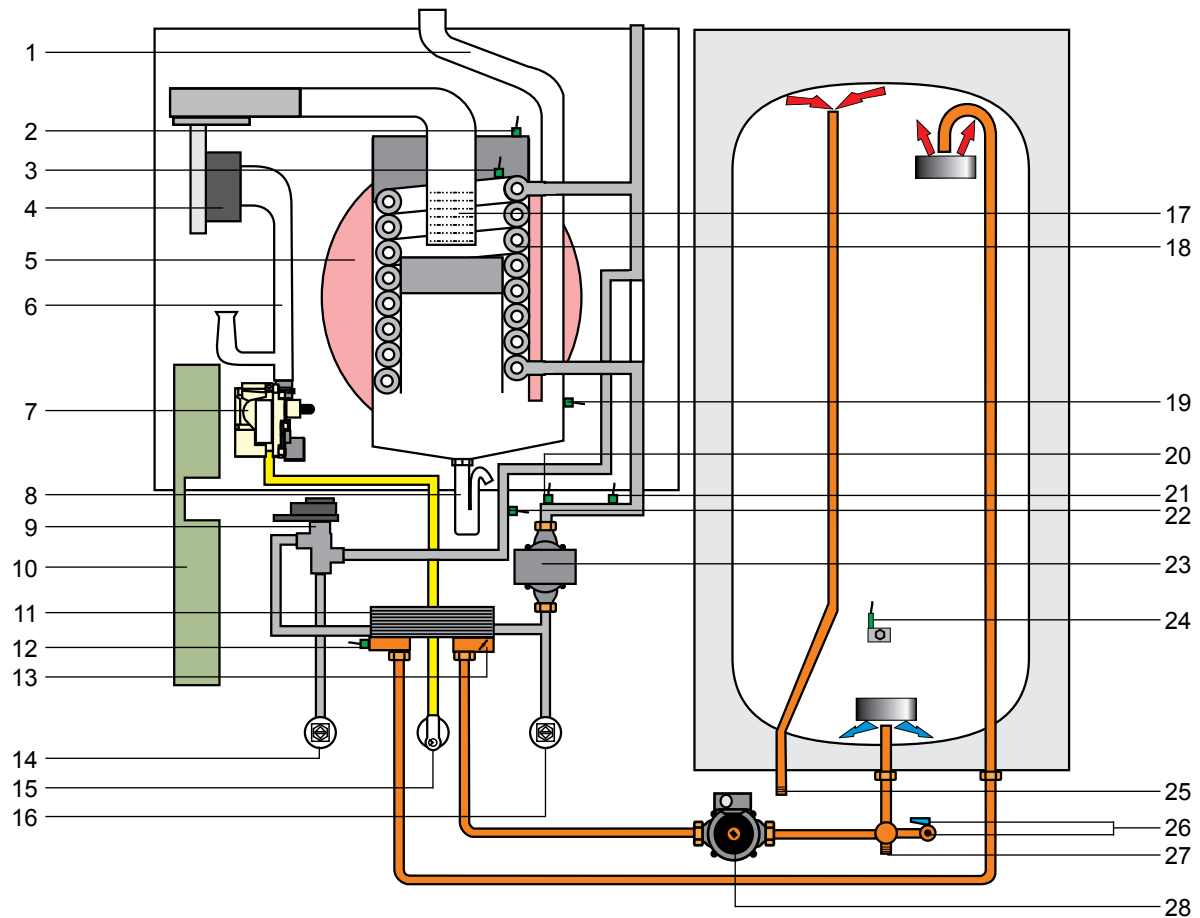
plynový kondenzační kotel



- | | |
|--|--|
| 1 ventilátor | 13 snímač teploty spalin |
| 2 expanzní nádoba vytápění | 14 snímač tlaku vody |
| 3 směšovací zařízení | 15 snímač teploty vratného potrubí |
| 4 plynový ventil | 16 snímač teploty otopné vody |
| 5 sifon | 17 čerpadlo otopného okruhu s odvzdušněním |
| 6 třicestný ventil | 18 deskový výměník tepla pro ohřev vody |
| 7 skříň regulace
(automat plynového vytápění GBC-e nahoře)
(deska regulace HCM-2 dole) | 19 omezovač průtoku vody |
| 8 potrubí odvodu spalin | 20 snímač průtoku vody |
| 9 víko spalovací komory s termostatem (STB) | 21 snímač teploty ohřáté vody |
| 10 snímač teploty ve spalovací komoře (eSTB-
snímač omezovače teploty) | 22 vratné potrubí vytápění |
| 11 hořák | 23 přívod studené vody |
| 12 výměník kotle | 24 přívod plynu |
| | 25 výstup ohřáté vody |
| | 26 výstup otopné vody pro vytápění |

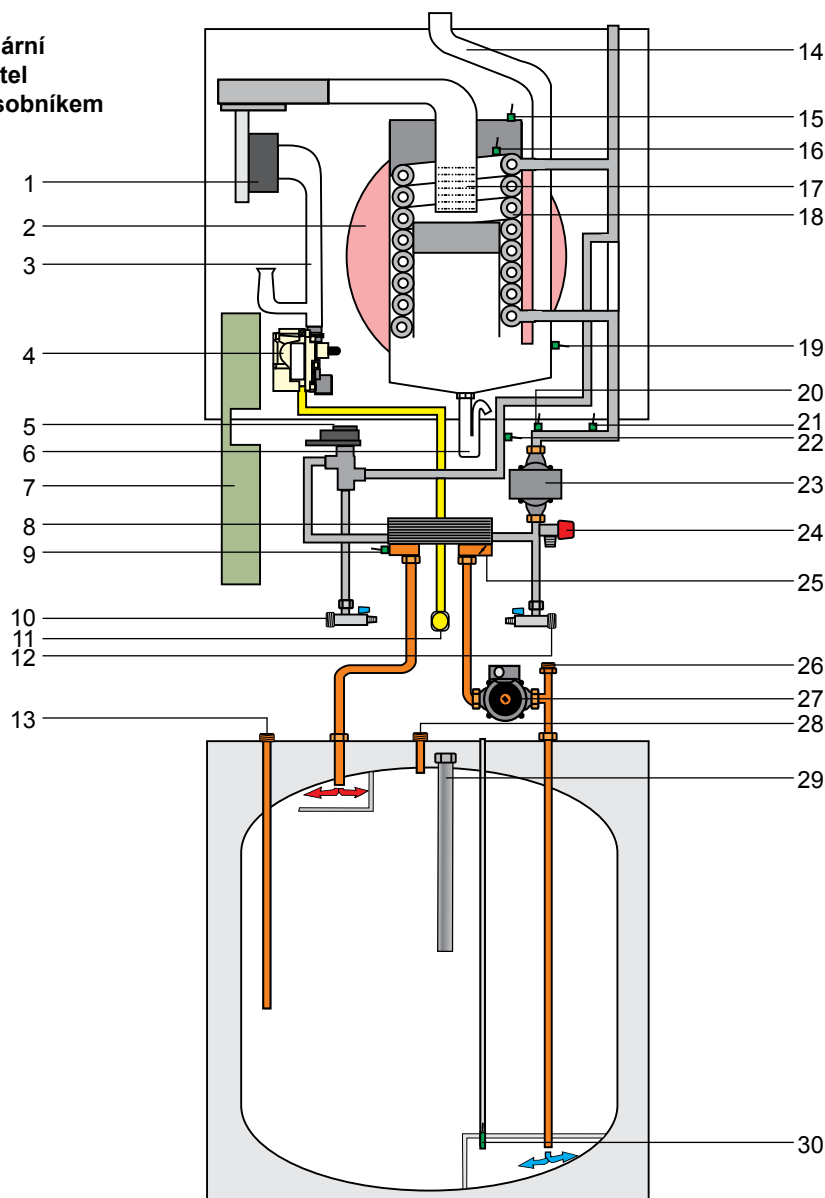
CGW-2

plynový nástěnný kondenzační kotel se zásobníkem



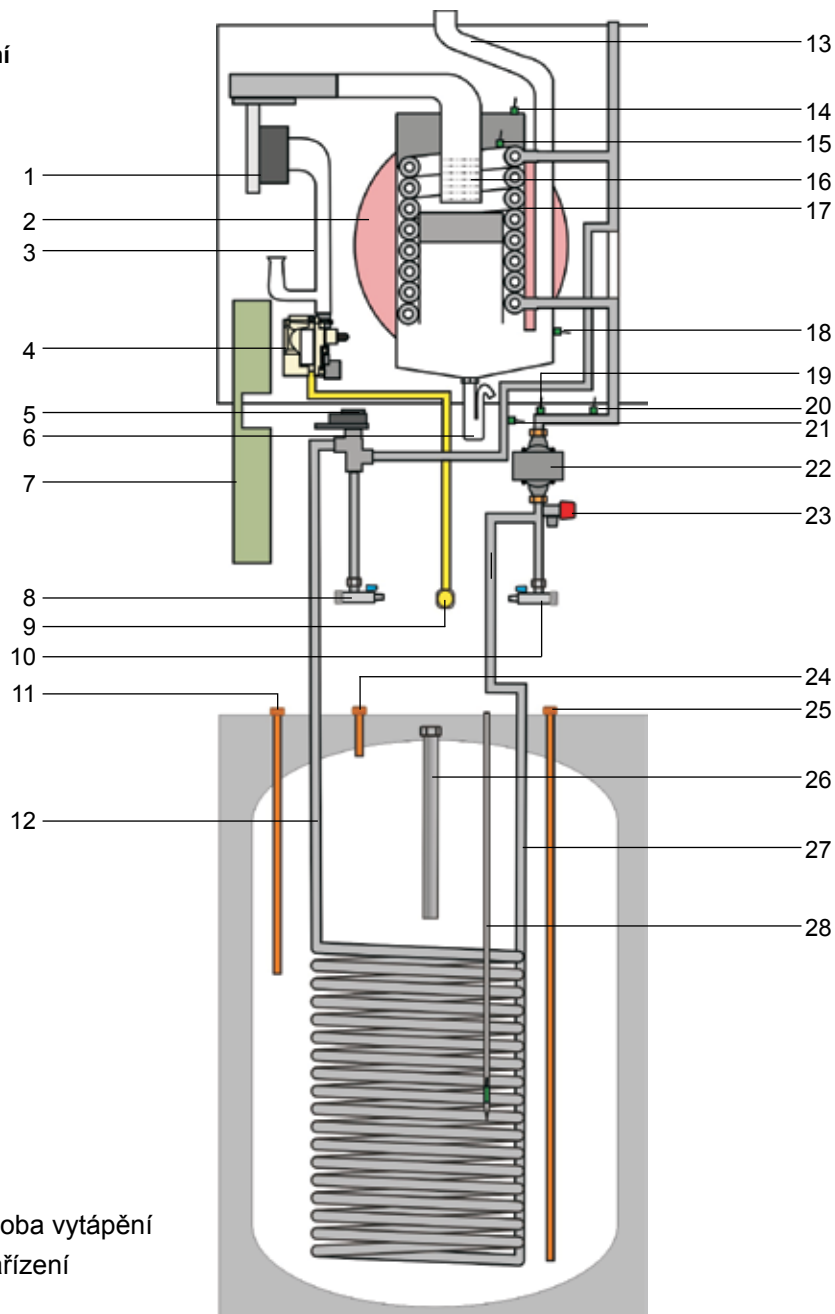
- | | |
|---|---|
| 1 potrubí odvodu spalin | 14 výstup otopné vody pro vytápění |
| 2 víko spalovací komory s termostatem (STB) | 15 přívod plynu |
| 3 snímač teploty ve spalovací komoře (eSTB-
snímač omezovače teploty) | 16 vratné potrubí vytápění |
| 4 ventilátor | 17 hořák |
| 5 expanzní nádoba vytápění | 18 výměník kotle |
| 6 směšovací zařízení | 19 snímač teploty spalin |
| 7 plynový ventil | 20 snímač tlaku |
| 8 sifon | 21 snímač teploty vratného potrubí |
| 9 třicestný ventil | 22 snímač teploty otopné vody |
| 10 skříň regulace
(automat plynového vytápění GBC-e nahoře)
(deska regulace HCM-2 dole) | 23 čerpadlo otopného okruhu s odvzdušněním |
| 11 deskový výměník tepla pro ohřev vody | 24 snímač teploty zásobníku |
| 12 snímač teploty ohřáté vody | 25 připojení k potrubí teplé vody |
| 13 zpětný ventil | 26 vypouštěcí a plnicí kohout/připojení
k cirkulačnímu potrubí |
| | 27 připojení k potrubí studené vody |
| | 28 nabíjecí čerpadlo ohřivače vody |

CGS-2L
plynový stacionární
kondenzační kotel
s vrstveným zásobníkem
vody



- | | |
|--|---|
| 1 ventilátor | 16 snímač teploty ve spalovací komoře (eSTB-snímač omezovače teploty) |
| 2 expanzní nádoba vytápění | 17 hořák |
| 3 směšovací zařízení | 18 výměník kotle |
| 4 plynový ventil | 19 snímač teploty spalin |
| 5 třícestný ventil | 20 snímač tlaku |
| 6 sifon | 21 snímač teploty vratného potrubí |
| 7 skříň regulace (automat plynového vytápění GBC-e nahoře) (deska regulace HCM-2 dole) | 22 snímač teploty otopné vody |
| 8 deskový výměník tepla pro ohřev vody | 23 čerpadlo otopného okruhu s odvzdušněním |
| 9 snímač teploty ohřáté vody | 24 pojistný ventil okruhu vytápění |
| 10 výstup otopné vody pro vytápění | 25 zpětný ventil |
| 11 přívod plynu | 26 připojení k potrubí studené vody |
| 12 vratné potrubí vytápění | 27 nabíjecí čerpadlo ohřívače vody |
| 13 připojení k cirkulačnímu potrubí | 28 připojení k potrubí teplé vody |
| 14 potrubí odvodu spalin | 29 ochranná anoda |
| 15 víko spalovací komory s termostatem (STB) | 30 snímač teploty zásobníku |

CGS-2R
plynový stacionární
kondenzační kotel
s ohřivačem vody



- | | |
|--|--|
| 1 ventilátor | 16 hořák |
| 2 expanzní nádoba vytápění | 17 výměník kotle |
| 3 směšovací zařízení | 18 snímač teploty spalin |
| 4 plynový ventil | 19 snímač tlaku |
| 5 třícestný ventil | 20 snímač teploty vratného potrubí |
| 6 sifon | 21 snímač teploty otopné vody |
| 7 skříň regulace
(automat plynového vytápění GBC-e nahoře)
(deska regulace HCM-2 dole) | 22 čerpadlo otopného okruhu s odvzdušněním |
| 8 výstup otopné vody pro vytápění | 23 pojistný ventil okruhu vytápění |
| 9 přívod plynu | 24 připojení k potrubí teplé vody |
| 10 vratné potrubí vytápění | 25 připojení k potrubí studené vody |
| 11 připojení k cirkulačnímu potrubí | 26 ochranná anoda |
| 12 výstup otopné vody pro zásobník | 27 vstup vratné vody ze zásobníku |
| 13 potrubí odvodu spalin | 28 snímač teploty zásobníku |
| 14 víko spalovací komory s termostatem (STB) | |
| 15 snímač teploty ve spalovací komoře
(eSTB-snímač omezovače teploty) | |

8. Vybavení pro údržbu

Seznam náhradních dílů pro údržbu

Seznam potřebných dílů:			
1	servisní sada pro údržbu	obj. č.	86 14 984
1	sada k čištění	obj. č.	86 03 194
1	analyzátor spalin		

Pro pravidelnou údržbu doporučujeme vybavení následujícími položkami:			
1	univerzální montážní klíč	obj. č.	17 31 146
1	snímač teploty spalin	obj. č.	27 45 24 399
1	těleso (izolační dno) spalovací komory	obj. č.	17 31 02 299
1	ochranná anoda pro smaltované zásobníky (u CGS-2)	obj. č.	24 45 128

Hlavním vypínačem vypněte kotel.

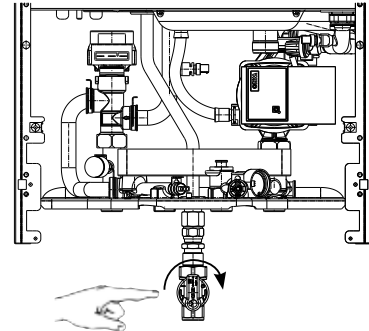


Na napájecích svorkách zařízení je elektrické napětí, i když je hlavní vypínač na kotli vypnutý.

– Zařízení odpojte od elektrické sítě.



Uzavřete přívod plynu.



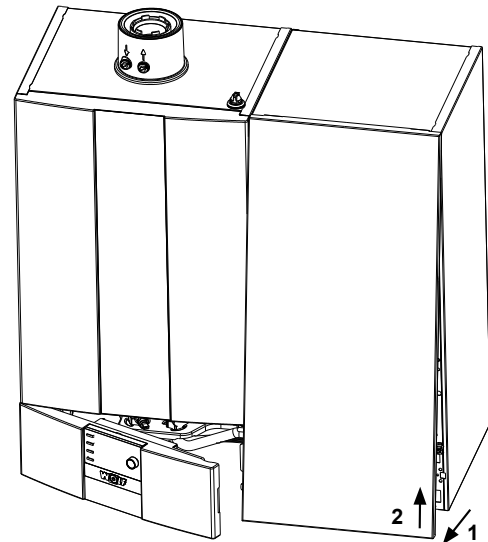
Otevřete CGW-2

Nejprve kryt regulace uchopte vpravo a vyklopte ho do strany.

Pak uvolněte levý a pravý šroub předního panelu.

Přední panel nahoře vyvěste a sejměte jej.

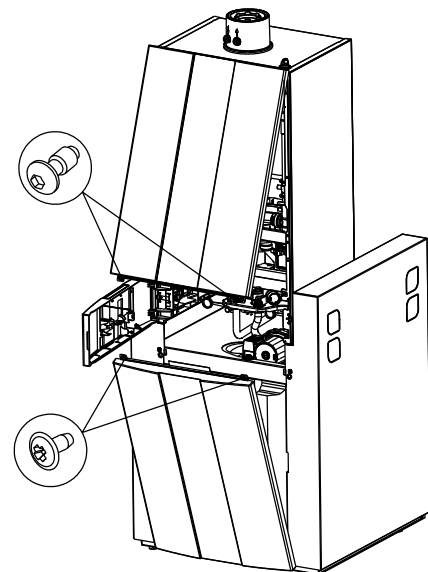
Zatáhněte dole za opláštění zásobníku směrem dopředu, nahoře vyvěste a sejměte je.



Otevřete CGS-2

Při demontáži předního panelu opláštění zásobníku uvolněte levý a pravý šroub předního panelu.

Panel pak lze vysunout dopředu.



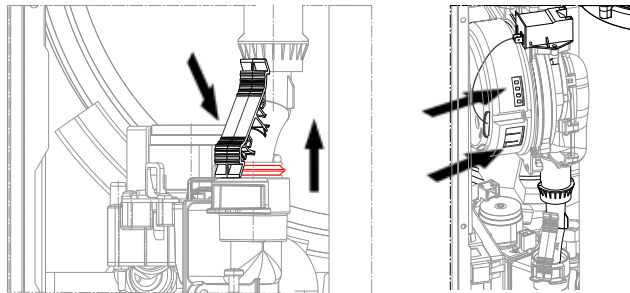
Nebezpečí popálení



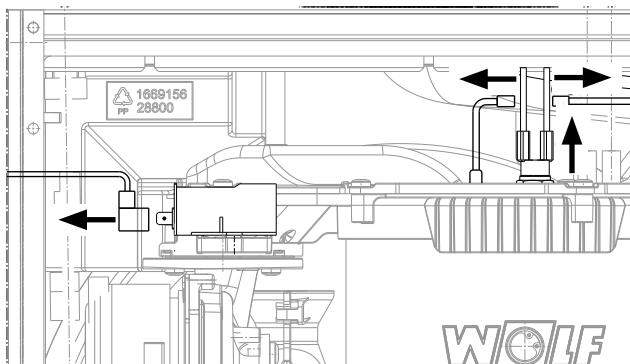
Jednotlivé části mohou být velmi horké.
Nechte je vychladnout nebo použijte ochranné rukavice.

Odjistěte přívod plynu do směšovací komory.

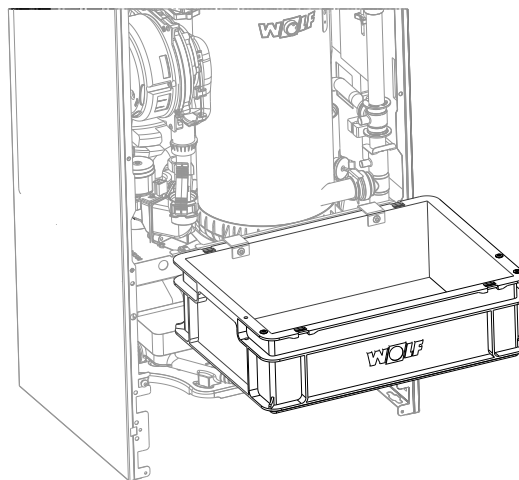
Stlačte zabezpečovací páku a plynovou trubku pak nahoru vysuňte. (O-kroužek musí být vidět!)
Rozpojte oba konektory ventilátoru.



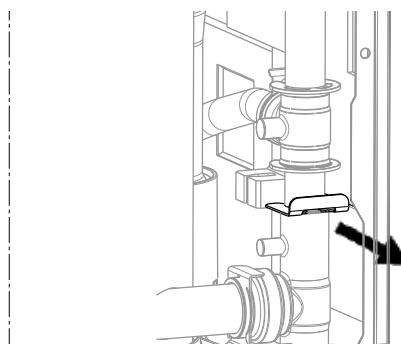
Uvolněte konektory zapalovací elektrody, ionizační elektrody a termostatu. Odpojte konektor zapalovacího transformátoru.



Na kotel instalujte nádobu na čištění Wolf.

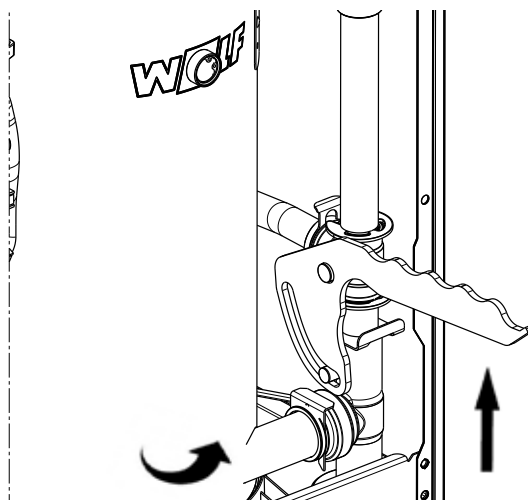


Vytáhněte zajišťovací svorku ve spodní části otočné průchodky.



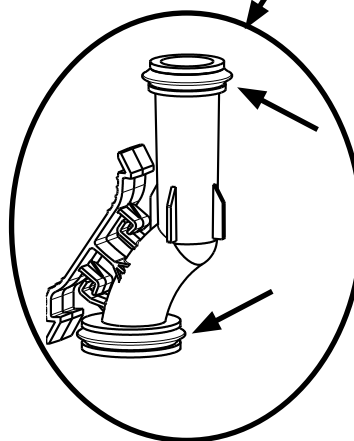
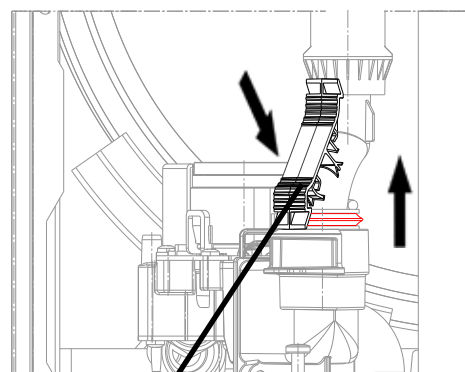
Nasadte montážní klíč (příslušenství),
spalovací komoru nadzvedněte a vyklopte.

Není nutné vypouštět vodu z okruhu, tyto práce
se mohou provádět při běžném tlaku v systému.



• Vizuální kontrola těsnění plynového potrubí

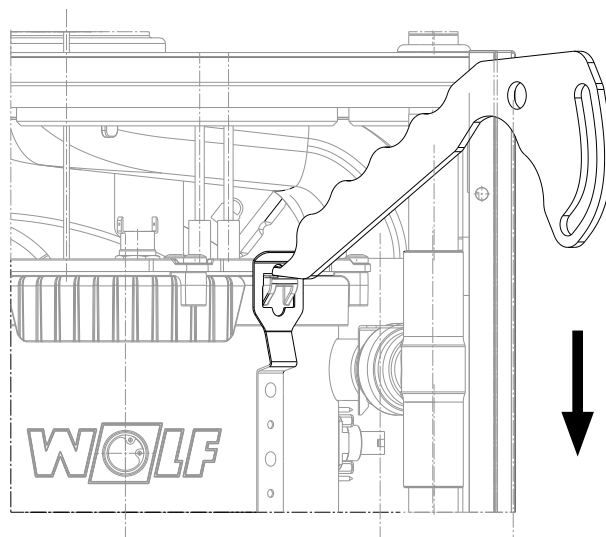
Zkontrolujte těsnění plynového potrubí ve směšovací
komoře a v případě potřeby je vyměňte. Těsnění
namažte tukem.



Demontujte víko spalovací komory.

Uvolněte spony vepředu a vzadu na víku spalovací komory.

Vysuňte jednotku ventilátoru s víkem spalovací komory směrem nahoru.



• Vizuální kontrola hořáku

Hořák je v podstatě bezúdržbový.

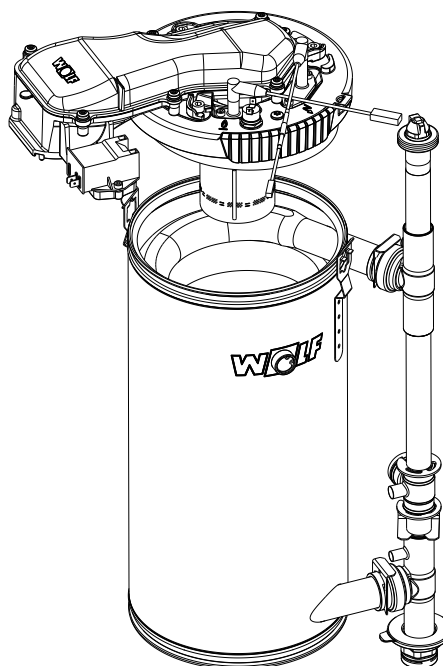
Vizuálně zkontrolujte, zda není hořák poškozený nebo zanesený usazeninami.

Pokud je poškozený, vyměňte jej, usazeniny vyčistěte (obvyklými mycími prostředky a vlhkým hadříkem).

Po vyčištění nebo výměně hořáku musí být vždy provedena 100 % kalibrace.

– Viz popis parametru HG43 v kapitole Popis parametrů.

Těsnění hořáku po výměně hořáku nebo čištění nahraďte novým těsněním.



• Vizuální kontrola těsnění hořáku

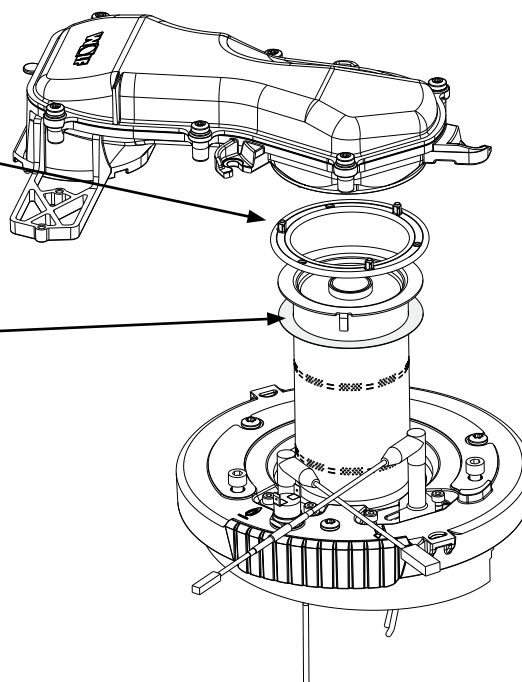
Zkontrolujte těsnění hořáku a v případě potřeby je vyměňte. Těsnění hořáku nikdy nemažte tukem!

• Grafitové těsnění

Styčné plochy vyčistěte. Vsaďte grafitové těsnění popř. je vyměňte.

• Vizuální kontrola izolační vyzdívky

Zkontrolujte izolační vyzdívku a případně ji vyměňte.



Výměna zapalovací elektrody

Zapalovací elektrody je nutné vyměnit při každé údržbě.

Zkontrolujte vzdálenosti elektrod a při odchylce je upravte.

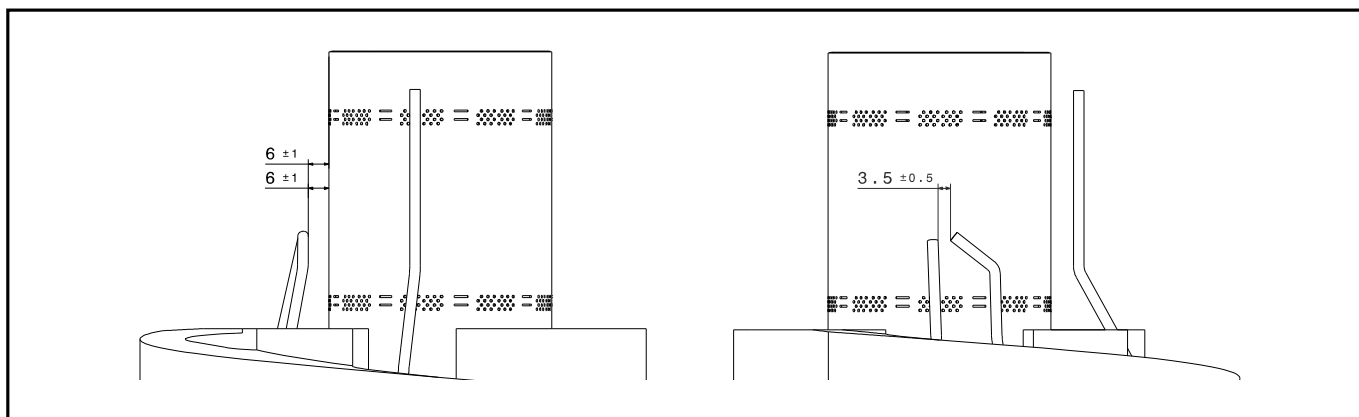
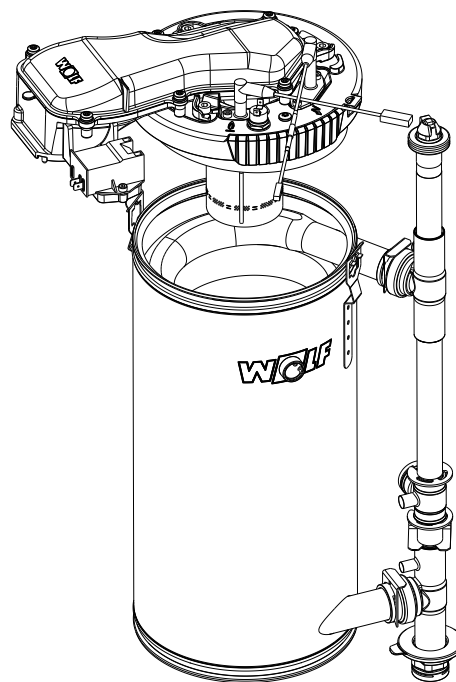
Výměna ionizační elektrody

Ionizační elektrody je nutné vyměnit při každé údržbě.

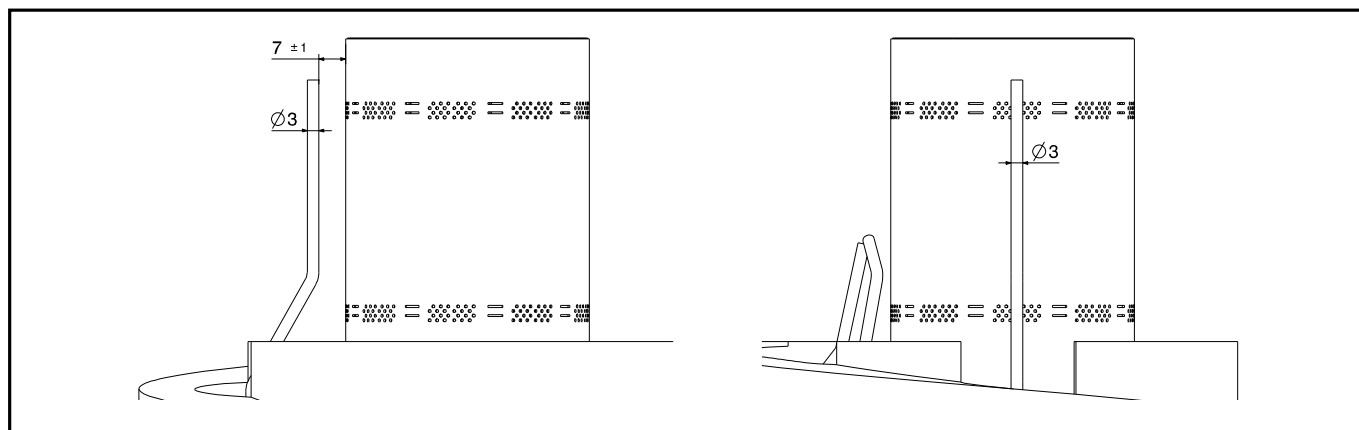
Upevňovací šrouby elektrod se musí dotahovat momentovým klíčem nastaveným na 3,0 Nm (zkontrolujte)!



Po dokončení prací na ionizační elektrodě musí být provedena 100% kalibrace. Viz popis parametru HG43 v kapitole Popis parametrů v návodu k montáži.



vzdálenosti zapalovacích elektrod



vzdálenosti zapalovacích elektrod

Výměník tepla lze čistit po pootočení spalovací komory při běžném tlaku v systému.

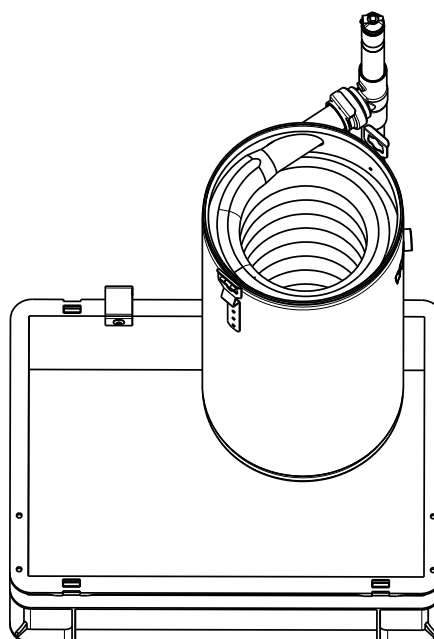
Vzhledem k tomu, že jeho povrch je opatřen ochranným povlakem proti tvrdým usazeninám, smí se pro čištění používat pouze měkký plastový kartáč. Kartáč je součástí dodávky kotle.

Izolační dno spalovací komory vytlačte nahoru (v případě potřeby ji uvolněte). Nakonec jej otočte a vyjměte směrem dolů.

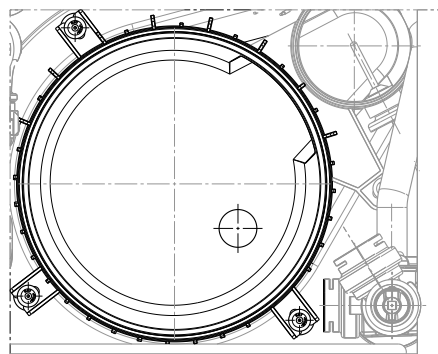
Spalovací komoru vyčistěte.



Nikdy pro čištění usazenin nepoužívejte kovové kartáče, protože by zničily ochrannou vrstvu žebrovaných trubek výměníku.



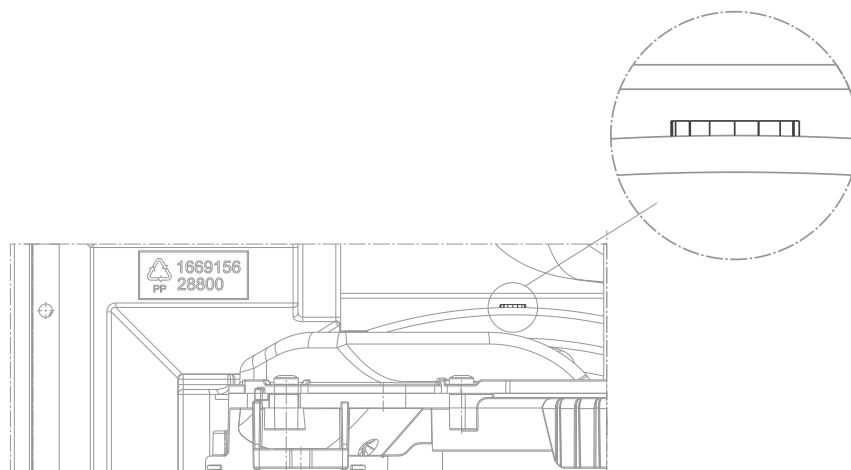
Kondenzátní vanu vyčistěte od usazenin.



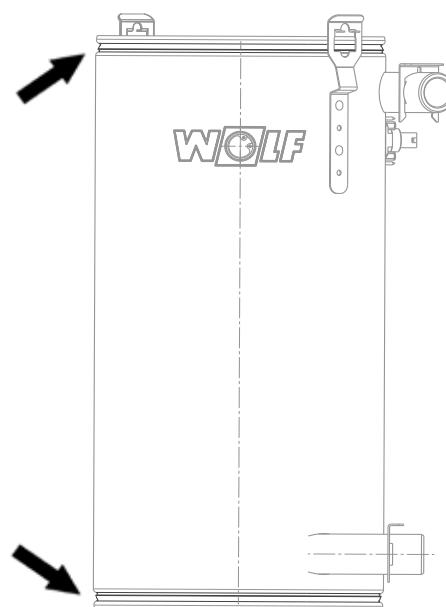
Při úniku vody zkontrolujte vstupní tlak v expanzní nádobě.

Ventil pro připojení nádoby je umístěn v horní části vzadu a je zajištěn ochranným víkem.

Minimální tlak na straně plynu musí být u expanzní nádoby 0,75 bar.



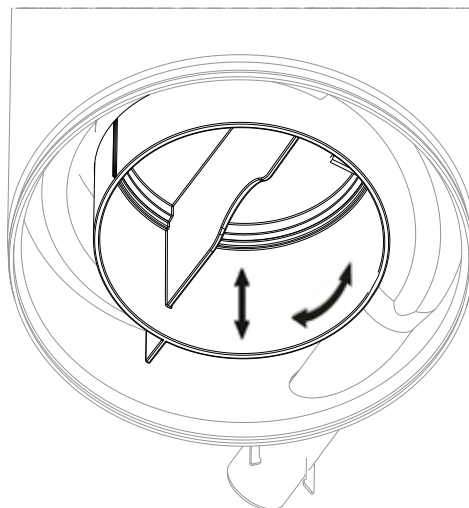
Vyměňte těsnění spalovací komory nahoře i dole.
Pro výměnu na vnější straně namažte těsnění silikonovou vazelínou.



Sestavení spalovací komory

Namontujte zpět izolační dno spalovací komory.

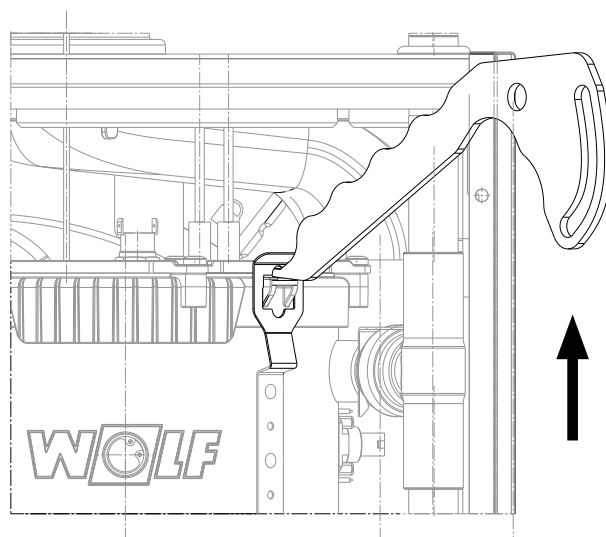
Izolační dno spalovací komory natočte až na doraz, až zaklapne. Vždy zkontrolujte zabezpečení její polohy.



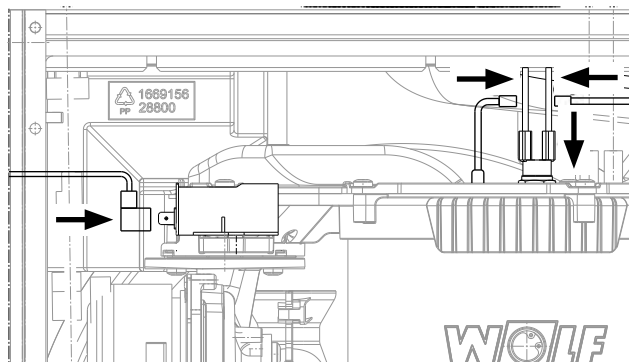
Víko spalovací komory nasadte na spalovací komoru a rovnoměrně je zatlačte dolů.

Dávejte pozor na správnou polohu těsnění spalovací komory!

Zajistěte obě upevňovací spony montážním klíčem.



Připojte konektory zapalovací elektrody, ionizační elektrody, zapalovacího transformátoru a havarijního termostatu STB.



Zpětná montáž spalovací komory

Pootočte spalovací komoru zpět do kotle a zatlačte spalovací komoru do kondenzátní vany. Dávejte pozor na správnou polohu těsnění v drážce!

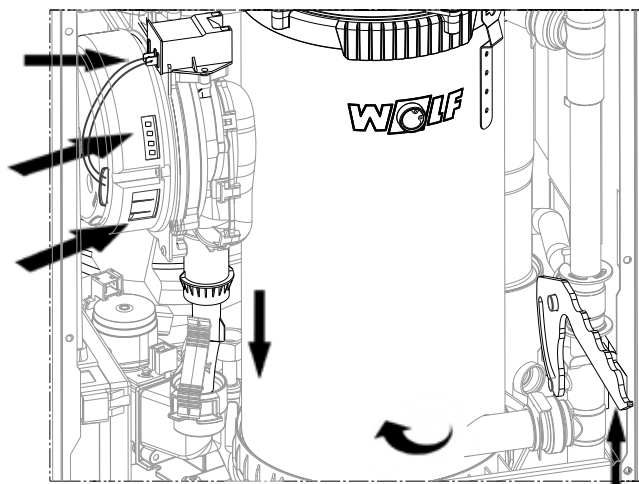
Připojovací plynové potrubí stlačte dolů a zaklapněte.

O-kroužek nesmí být vidět.

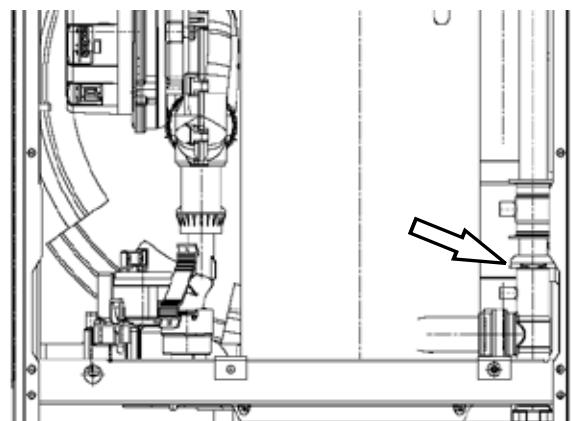
Nasadíte konektor do zapalovacího transformátoru.

Připojte oba konektory ventilátoru.

Zkontrolujte elektrické připojení.



Zajišťovací svorku na otočné průchodce zasuňte do zářezu.



Zkontrolujte tlak na kotli.

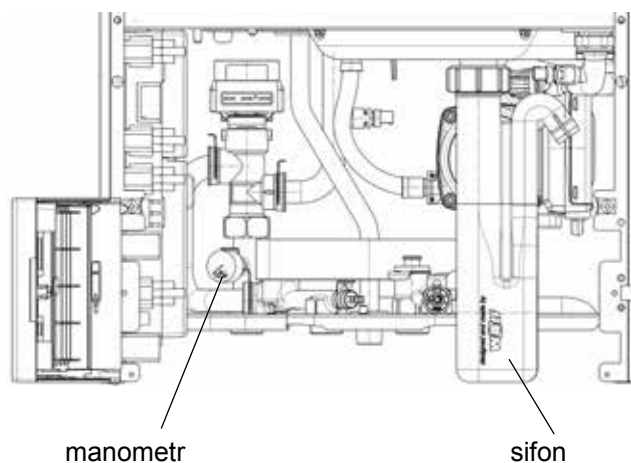
Pokud je to nutné, doplňte vodu. Požadovaný pracovní tlak: 2 – 2,5 bar.

Zkontrolujte pojistný ventil.

Vyčistěte sifon.



Sifon znovu naplňte vodou z vodovodu, zajistěte a pevně utáhněte.



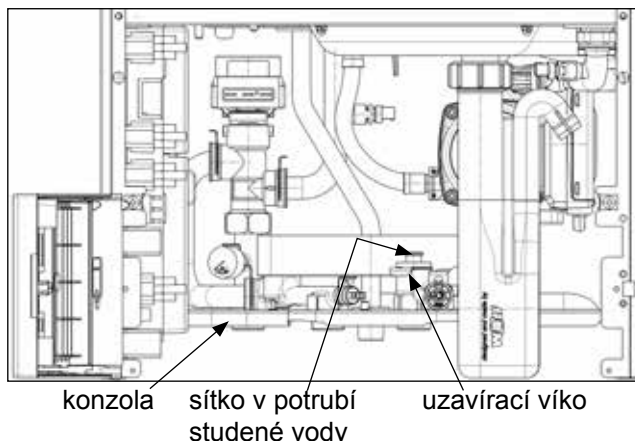
Zkontrolujte dotažení a těsnost – zabraňte úniku spalín.

Při provozu kotle s prázdným sifonem hrozí nebezpeční otravy unikajícími spaliny.

Uzavřete přívod studené vody a zajistěte, aby v zařízení pro ohřev vody nebyl tlak.

Vyčistěte sítko studené vody.

(jen u kotle CGB-2K)



Je-li u kotlů CGB-2K, CGW-2 a CGS-2L výkon ohřevu vody příliš nízký, proveďte následující opatření:

Zpětný ventil CGW-2 a CGS-2L

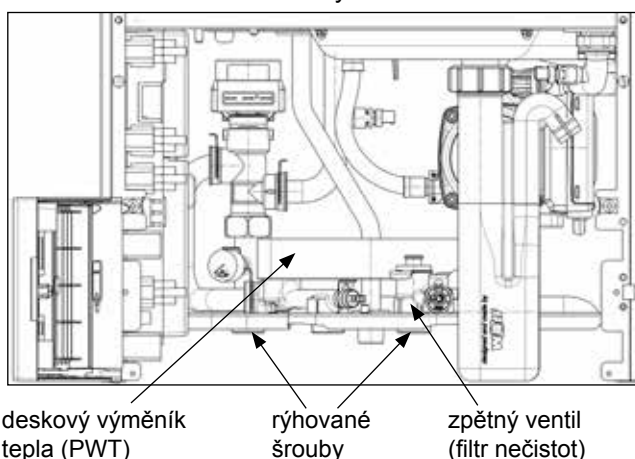
zkontrolujte a případně odstraňte vodní kámen.

Filtr nečistot CGB-2K

zkontrolujte a vyčistěte.

Vymontujte deskový výměník tepla kotle CGB-2K, CGW-2 a CGS-2L (ne u CGS-2R).

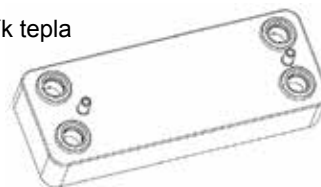
Imbusovým klíčem 4 mm uvolněte rýhované šrouby (2 kusy) pod konzolou a deskový výměník tepla (PWT) vytáhněte nahoru.



Z deskového výměníku tepla odstraňte vodní kámen, pokud nelze odstranit, vyměňte.

Rýhované šrouby se smí dotahovat pouze momentovým klíčem s nastavením $3,5 \pm 0,5$ Nm.

deskový výměník tepla (PWT)



Zkontrolujte ochrannou anodu (pouze u CGS-2L/R)

- Uzavřete studenou vodu.
- Vypusťte potřebné množství vody ze zásobníku a zkontrolujte, je-li v něm nulový tlak.
- Demontujte opláštění.
- Pro provedení kontroly ochranné anody ji odšroubujte.
- Spotřebovanou ochrannou anodu vyměňte.

Zásobník CGW-2 je v podstatě bezúdržbový!

Utahovací moment pro matice třmenu krytu otvoru pro čištění: 55 – 60 Nm.

Zkušební provoz

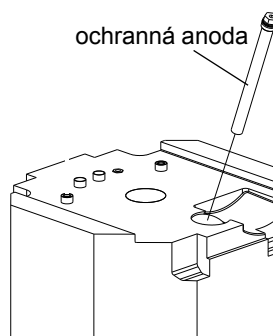


Zapněte jistič, otevřete plynový kulový kohout a kotel zapněte. Zkontrolujte těsnost plynového a vodovodního potrubí.

Opláštění znovu zavěste a bezpečně je upevněte. Stiskněte tlačítko pro servisní provoz.



Zkontrolujte plynotěsnost kotle při provozu (přívod plynu a odvod spalin)!



ochranná anoda

tlačítko servisního provozu



Jestliže byly v rámci údržby prováděny práce na ionizační nebo zapalovací elektrodě, musí být znovu provedena 100 % kalibrace. Viz popis parametru HG43 v kapitole Popis parametrů v montážním návodu.

Kondenzační kotel je vybaven elektronickou regulací spalování, reguluje poměr plyn – vzduch dle kvality plynu a zabezpečuje tak optimální spalování. Detailní popis regulace spalování najdete v kapitole Regulace spalování.

Při prvním uvedení kotle do provozu a údržbě je potřebné jenom kontrolní měření CO, CO₂ a příp. O₂.

Při měření parametrů spalin musí být kotel těsně uzavřen.



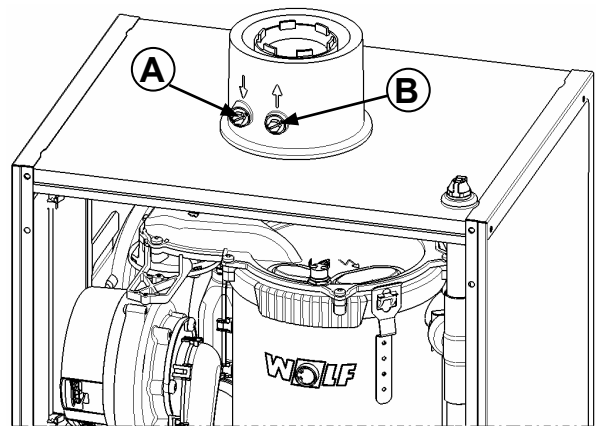
V případě jakékoli změny komponentů GBC-e, směšovacího zařízení, hořáku a plynového ventilu musí odborně způsobilá osoba provést měření spalin.

Upozornění: Po každém zapnutí kotle regulace spalování automaticky provede kalibraci, během procesu kalibrace se mohou hodnoty CO krátkodobě zvýšit.

Měření emisí je proto vhodné provést nejdříve 60 sekund po startu hořáku.

Měření nasávaného vzduchu

1. Odstraňte šroub (A) z levého měřicího hrdla.
2. Otevřete plynový kohout.
3. Zaveďte měřicí sondu.
4. Uveďte plynový kondenzační kotel do provozu a pomocí tlačítek funkcí nastavte na servisní provoz.
5. Změřte teplotu a obsah CO₂.
6. V případě, že u koncentrického spalinovodu je obsah CO₂ > 0,3 %, naměřený ve vzduchovodu, znamená to, že v odvodu spalin je netěsnost, kterou je třeba odstranit.
7. Po skončení měření plynový kondenzační kotel vypněte, vyjměte měřicí sondu a měřící hrdlo uzavřete. Dbejte, aby šroub řádně dosedl!



Měření parametrů spalin při uzavřeném kotli



Pokud je měřicí otvor otevřený, mohou do místnosti unikat spaliny. Hrozí nebezpečí otravy CO.

1. Odstraňte šroub (B) z pravého měřicího hrdla.
2. Otevřete plynový kohout.
3. Zaveďte měřicí sondu.
4. Uveďte plynový kondenzační kotel do provozu a pomocí tlačítek funkcí nastavte na servisní provoz.
5. Po 60 sekundách provozu změřte hodnoty spalin při maximálním a potom při minimálním výkonu.
6. Hodnoty spalin (přípustné hodnoty jsou uvedeny v tabulce)

Druh plynu	Kotel 14/20/24 kW		
	CO ₂ v %	O ₂ v %	Lambda
zemní plyn E/H/LL	7,8 – 9,8 ¹⁾	3,5 – 7,0	1,35 +/- 0,15
Zkapalněný plyn (G31)	9,1 – 11,4 ²⁾		

¹⁾ výchozí hodnoty CO₂ max. = 11,7 % (G20)
²⁾ výchozí hodnoty CO₂ max. = 13,7 % (G31)

7. Po skončení měření plynový kondenzační kotel vypněte, vyjměte měřicí sondu a měřící hrdlo uzavřete. Dbejte, aby šroub řádně dosedl!



Pozor Změny nastavení parametrů smí provádět oprávněný servisní technik vyškolený výrobcem nebo distributorem zařízení. Neodborná obsluha může být příčinou funkčních poruch.

Pozor Prostřednictvím zobrazovacího modulu AM nebo ovládacího modulu BM-2 v nabídce Servis můžete nastavení parametrů HG od výrobce obnovit.

Aby se zabránilo poškození celé otopné soustavy, je třeba při venkovních teplotách (nižších než -12 °C) zrušit noční útlum vytápění. V opačném případě může dojít ke zvýšené tvorbě ledu na vyústění komínu, což může způsobit nesprávnou funkci zařízení, poranění osob nebo poškození věcí.

Změnu popř. zobrazení regulačních parametrů umožňuje zobrazovací modul AM nebo ovládací modul BM-2. Postup najdete v návodech k obsluze příslušného příslušenství.

Č.	Parametr:	Jednotka	Nastavení od výrobce			Min.	Max.
			14 kW	20 kW	24 kW		
HG01	spínací hystereze hořáku	°C	12	12	12	7	30
HG02	minimální výkon kotle v % (nastavení ventilátoru)	%	26	24	24	¹⁾	100
HG03	maximální výkon hořáku – ohřev vody (regulace ventilátoru) maximální výkon hořáku – ohřev vody v %	%	100	100	100	¹⁾	100
HG04	maximální výkon hořáku – vytápění (regulace ventilátoru) maximální výkon hořáku – vytápění v %	%	100	88	88	¹⁾	100
HG07	doběh čerpadla otopného okruhu doběh čerpadla otopného okruhu v provozu vytápění	min	1	1	1	0	30
HG08	maximální teplota kotle otopného okruhu (platí pro vytápění) TV-max	°C	75	75	75	40	90
HG09	omezení taktování hořáku v provozu vytápění	min	7	7	7	1	30
HG10	sběrniceová adresa kotle	–	1	1	1	1	5
HG12	druh plynu	–	zem. plyn	zem. plyn	zem. plyn	zem. plyn	LPG
HG13	programovatelný vstup E1 Vstup E1 může mít různé funkce.	–	žádná	žádná	žádná	různé	různé
HG14	programovatelný výstup A1 (230 VAC) Výstup A1 může mít různé funkce.	–	žádná	žádná	žádná	různé	různé
HG15	hystereze ohřevu vody – spínací diference při dodatečném ohřevu vody	°C	5	5	5	1	30
HG16	výkon čerpadla otopného okruhu, minimální	%	30	30	30	15	100
HG17	výkon čerpadla otopného okruhu, maximální	%	70	70	70	15	100
HG19	doba doběhu v okruhu ohříváče vody	min	3	3	3	1	10
HG20	max. doba nabíjení ohříváče vody	min	120	120	120	30/VYP	180
HG21	minimální teplota kotle TK-min	°C	20	20	20	20	90
HG22	maximální teplota kotle TK-max	°C	85	85	85	50	90
HG23	maximální teplota ohřáté vody	°C	65	65	65	50	90
HG25	navýšení teploty kotle při nabíjení zásobníku	°C	15	15	15	1	30
HG33	doba hystereze hořáku	min	10	10	10	1	30
HG34	napájení sběrnice eBus	–	auto	auto	auto	VYP	ZAP
HG37	typ regulace čerpadla na konstantní hodnotu/lineární hodnotu/ teplotní spád dT	–	lineární	lineární	lineární	různé	různé
HG38	požadovaný teplotní spád dT na regulaci čerpadla	°C	15	15	15	0	40
HG39	doba měkkého startu	min	3	3	3	0	10
HG40	konfigurace zařízení (viz kapitola Popis parametrů)	–	01	01	01	různé	různé
HG41	otáčky oběhového čerpadla (čerpadla ohříváče vody)	%	65	75	85	15	100
HG42	hystereze sběrače	°C	5	5	5	0	20
HG43	snížení základní hodnoty ionizačního proudu (IP)	–	0	0	0	-5	10
HG44	offset GPV plynového ventilu	%	25 ³⁾	29,3 ³⁾	29,3 ³⁾	15	46,4
HG45	přizpůsobení délky spalínovodu	%	2,5	0	0	0	7,5 ²⁾
HG46	navýšení teploty kotle nad teplotu sběrače	°C	6	6	6	0	20
HG60	minimální spínací hystereze hořáku	°C	7	7	7	2	30
HG61	regulace ohřevu vody (snímač kotle/sběrače)	–	snímač kotle	snímač kotle	snímač kotle	různé	různé

¹⁾ minimální výkon kotle

²⁾ u CGB-2-14 = max. 2,5 %

³⁾ hodnota se automaticky nastaví u adaptace poměru plyn/vzduch

Č.	Pracovní výkon	Bod protokolu	Bod protokolu	Bod protokolu
	Datum			
1	Vypněte kotel, vypněte nouzový vypínač.			
2	Uzavřete přívod plynu.			
3	Uzavřete přívod plynu.			
4	Odpojte el. připojení ventilátoru a elektrod.			
5	Uvolněte upínací spony a sundejte kryt spalovací komory.			
6	V případě potřeby vyčistěte hořák, zkontrolujte zapalovací a ionizační elektrodu.	O	O	O
7	Vyčistěte výměník tepla.	O	O	O
8	Vyčistěte kondenzátní vanu.	O	O	O
9	V případě potřeby vyčistěte směšovací komoru.	O	O	O
10	Zkontrolujte případné poškození izolace spalovací komory.	O	O	O
11	Zkontrolujte těsnění, v případě potřeby je vyměňte, těsnění namažte silikonovou vazelinou.	O	O	O
12	Zkontrolujte neutralizaci, v případě potřeby doplňte granulát.	O	O	O
13	U smalt. zásobníku zkontrolujte každé 2 roky ochrannou anodu.	O	O	O
14	Kotel znovu sestavte.			
15	Sifon vyčistěte, naplňte, namontujte a pevně utáhněte.	O	O	O
16	V případě potřeby proveďte odvápnění výměníku pro ohřev vody.	O	O	O
17	Vyčistěte sítko v potrubí studené vody.	O	O	O
18	Zkontrolujte expanzní nádobu a pojistný ventil.	O	O	O
19	Otevřete přívod plynu, zapněte kotel.			
20	Proveďte kontrolu těsnosti plynového potrubí a armatur.	O	O	O
21	Proveďte kontrolu těsnosti spalínového systému.	O	O	O
22	Zkontrolujte zapalování.	O	O	O
23	Zkontrolujte konektory datové sběrnice pomocí regulačního příslušenství.	O	O	O
24	Proveďte měření emisí při servisním provozu.	O	O	O
25	Teplota spalin brutto.	°C	°C	°C
26	Teplota nasávaného vzduchu.	°C	°C	°C
27	Teplota spalin netto.	°C	°C	°C
28	Obsah oxidu uhličitého (CO ₂).	%	%	%
29	nebo obsah kyslíku (O ₂).	%	%	%
30	Obsah oxidu uhelnatého (CO).	%	%	%
31	Spalinová ztráta.	%	%	%
32	Zkontrolujte indikátor údržby a potvrďte historii poruch.	O	O	O
	Potvrzení o provedení údržby (firemní razítko a podpis)			

WOLF GMBH

POSTFACH 1380 / D-84048 MAINBURG / TEL. +49.0.87 51 74- 0 / FAX +49.0.87 51 74- 16 00

www.WOLF.eu

Art.-Nr.: 3064234_201804

Změny vyhrazeny