



NL
BE

Bedieningshandleiding voor de installateur

INTERFACEMODULE

WOLF Link home / WOLF Link pro

WRS

Nederlands | Technische wijzigingen voorbehouden!

Inhoudsopgave

1	Over dit document.....	03
1.1	Geldigheid van het document	03
1.2	Doelgroep.....	03
1.3	Andere toepasselijke documenten	03
1.4	Bewaren van documenten	03
1.5	Symbolen	03
1.6	Waarschuwingen.....	03
2	Veiligheid en voorschriften.....	04
2.1	Reglementair gebruik	04
2.2	Niet-reglementair gebruik.....	04
2.3	Veiligheidsmaatregelen	04
2.4	Algemene veiligheidsaanwijzingen	05
2.5	Overdracht aan de exploitant van de installatie	05
2.6	Conformiteitsverklaring	05
3	Overzicht	06
3.1	Omschrijving	06
3.2	WOLF-regelingssysteem WRS-2	06
3.3	Leveringsomvang WOLF LinkHome	07
3.4	Leveringsomvang WOLF LinkPro	07
3.5	Overzicht interfacemodule WOLF LinkHome / WOLF LinkPro	08
3.6	Functieknop.....	08
3.7	Verklaring leds.....	08
3.8	Technische gegevens.....	09
4	Montage/elektrische aansluiting	10
4.1	Eisen aan de plaats van montage	10
4.2	Montage WOLF LinkHome.....	10
4.3	Montage WOLF LinkPro.....	11
5	Buiten bedrijf stellen / recyclen en afvoeren	13
5.1	Buiten werking stellen	13
5.2	Recycling en afvoer.....	13
6	Inbedrijfstelling	14
6.1	Aansluiting via LAN	14
6.2	Aansluiting via WLAN.....	14
6.3	Alternatieve mogelijkheden voor aansluiting.....	14
6.4	Aansluiting Smarhome	14
6.5	QR-codes om de app te downloaden.....	14
7	EU - Conformiteitsverklaring.....	15

Over dit document

1 Over dit document

- ▶ Lees dit document voordat u aan het werk gaat.
 - ▶ Volg de richtlijnen in dit document.
- Bij niet-naleving vervalt de garantieclaim tegen WOLF GmbH.

1.1 Geldigheid van het document

Deze montage- en bedieningshandleiding is van toepassing op de interfacemodule WOLF LinkHome en WOLF LinkPro, hierna algemeen als Link aangeduid.

1.2 Doelgroep

Dit document is bedoeld voor gespecialiseerde installateurs voor gas- en waterinstallaties, verwarmings- en elektrotechniek.

Met gespecialiseerde installateurs worden gekwalificeerde en geïnstrueerde installateurs, elektriciens enz. bedoeld.

Gebruikers zijn personen die door een bevoegd persoon zijn geïnstrueerd in het gebruik van de warmtegenerator.

1.3 Andere toepasselijke documenten

De documenten van alle gebruikte toebehorenmodules en ander toebehoren zijn eveneens van toepassing.

1.4 Bewaren van documenten



De documenten moeten op een geschikte plaats worden bewaard en altijd beschikbaar worden gehouden.

De gebruiker van de installatie is verantwoordelijk voor het bewaren van alle documenten.

De overdracht zal worden uitgevoerd door de installateur.

1.5 Symbolen

De volgende symbolen worden in dit document gebruikt:





Symbool	Betekenis
▶	Geeft een stap van de procedure aan
⇒	Geeft een noodzakelijke voorwaarde aan
✓	Geeft het resultaat van een stap van de procedure aan
	Geeft belangrijke informatie voor een goede omgang met het toestel
	Geeft een verwijzing naar andere toepasselijke documenten aan

¹ Tabel-voetnoten

Tab. 1.1 Betekenis symbolen

1.6 Waarschuwingen

Waarschuwingen in de tekst wijzen voor aanvang van een handelingsaanwijzing op mogelijke gevaren. De waarschuwingen attenderen u aan de hand van een pictogram en een signaalwoord op de mogelijke ernst van het gevaar.

Symbool	Signaalwoord	Verklaring
	GEVAAR	Betekent dat er een ernstig of levensbedreigend persoonlijk letsel zal optreden.
	WAARSCHUWING	Betekent dat er een ernstig of levensbedreigend persoonlijk letsel kan optreden.
	OPGELET	Betekent dat er licht tot matig persoonlijk letsel kan optreden.
	OPMERKING	Betekent dat materiële schade kan optreden.

Tab. 1.2 Waarschuwingen

Veiligheid en voorschriften

2 Veiligheid en voorschriften

Volg absoluut de algemene veiligheidsinstructies op.

2.1 Reglementair gebruik

De interfacemodule Link mag uitsluitend in combinatie met WOLF-producten worden gebruikt.

Tot het reglementair gebruik behoort ook het opvolgen van alle overige toepasselijke documentatie.

2.2 Niet-reglementair gebruik

Ander gebruik dan het reglementair gebruik is niet toegestaan. Bij elk ander gebruik, evenals bij veranderingen aan het product, ook in het kader van de montage en de installatie, vervalt elke garantieclaim. Het risico berust uitsluitend bij de exploitant.

Dit toestel is niet bestemd voor gebruik door personen (ook kinderen) met een fysieke, zintuiglijke of geestelijke beperking, of voor gebruik door personen met een gebrek aan ervaring en/of een gebrek aan kennis, tenzij ze worden begeleid door een voor hun veiligheid verantwoordelijke persoon of ze van deze persoon instructies kregen over het gebruik van het toestel.

2.3 Veiligheidsmaatregelen

Veiligheids- en bewakingsapparatuur niet verwijderen, overbruggen of op een andere manier buiten werking stellen. Gebruik de warmtegenerator alleen in een technisch perfecte staat. Storingen en beschadigingen die de veiligheid in gevaar (kunnen) brengen, moeten onmiddellijk en vakkundig worden verholpen.

De interfacemodule Link moet door een gekwalificeerd installateur worden gemonteerd en in bedrijf gesteld.

- ▶ Vervang defecte onderdelen van de warmtegenerator door originele WOLF-onderdelen.
- ▶ Schakel het apparaat en alle aangesloten componenten spanningsvrij voorafgaand aan werkzaamheden aan de elektrische installatie.
- ▶ Let erop dat er ook bij een uitgeschakelde netschakelaar van het apparaat netspanning op de elektrische onderdelen staat.
- ▶ Vervang beschadigde of defecte onderdelen alleen door originele WOLF-reserveonderdelen.
- ▶ Verwijder geen veiligheids- en bewakingsinrichtingen, en overbrug deze niet of schakel deze niet uit.
- ▶ Stel de installatie alleen in bedrijf wanneer deze zich in een technisch onberispelijke staat bevindt.
- ▶ Verhelp onmiddellijk storingen en beschadigingen die de veiligheid belemmeren.
- ▶ Monteer een thermostatische mengkraan wanneer de temperatuur voor het bedrijfswater boven 60 °C is ingesteld.
- ▶ Leg de net-aansluitleidingen met een spanning van 230 V en de eBus-leidingen ruimtelijk van elkaar gescheiden.

Veiligheid en voorschriften

2.4 Algemene veiligheidsaanwijzingen



GEVAAR

Elektrische spanning!

Dood door een elektrische schok.

- ▶ Laat elektriciteitswerkzaamheden door een gekwalificeerd installateur uitvoeren.



WAARSCHUWING

Heet water!

Verbrandingen op de handen door heet water.

- ▶ Laat de warmtegenerator afkoelen tot onder 40 °C voordat u aan waterhoudende onderdelen werkt.
- ▶ Gebruik veiligheidshandschoenen.



WAARSCHUWING

Hoge temperaturen!

Brandwonden aan handen veroorzaakt door hete componenten.

- ▶ Voordat u aan de geopende warmtegenerator werkt: Laat de warmtegenerator afkoelen tot onder 40 °C.
- ▶ Gebruik veiligheidshandschoenen.



WAARSCHUWING

Waterzijdige overdruk!

Verwondingen aan het lichaam door hoge overdruk op de warmtegenerator, expansievaten, voelers en sensoren.

- ▶ Sluit alle kranen.
- ▶ Maak zo nodig de warmtegenerator leeg.
- ▶ Gebruik veiligheidshandschoenen.

2.5 Overdracht aan de exploitant van de installatie

- ▶ Overhandig deze instructies en de toepasselijke documenten aan de exploitant van de installatie.
- ▶ De exploitant van de installatie instrueren over de bediening van de verwarmingsinstallatie.
- ▶ Wijs de exploitant van de installatie op de volgende punten:
 - Jaarlijkse inspectie en onderhoud alleen door een gespecialiseerd installateur laten uitvoeren.
 - Aanraden om een inspectie- en onderhoudscontract af te sluiten met een gespecialiseerd installateur.
 - Reparatiewerkzaamheden alleen door een installateur laten uitvoeren.
 - Uitsluitend originele WOLF-reserveonderdelen gebruiken.
 - Geen technische wijzigingen aanbrengen in de warmtegenerator of regeltechnische componenten.
 - Bewaar deze handleiding en de andere toepasselijke documenten zorgvuldig en op een geschikte plaats en houd ze te allen tijde bij de hand.

De exploitant van de installatie is overeenkomstig de federale wet op de immissiebeheersing en de energiebesparingsverordening verantwoordelijk voor de veiligheid, de milieuvriendelijkheid en de energetische kwaliteit van het verwarmingssysteem.

- ▶ Informeer de exploitant van de installatie hierover.
- ▶ Verwijs de exploitant van de installatie naar de bedieningshandleiding.

2.6 Conformiteitsverklaring

Dit product voldoet aan de Europese richtlijnen en nationale vereisten.

Overzicht

3 Overzicht

3.1 Omschrijving

De interfacemodules LinkHome en LinkPro maken de toegang op afstand mogelijk tot WOLF-regelingscomponenten voor de weergave van toestanden of meetwaarden, alsook de wijziging van parameters, via beveiligde internetverbinding. WOLF Link home is ontworpen voor inbouw in een apparaat, WOLF LinkPro voor wandmontage.

Beide interfacemodules kunnen zowel met een netwerkkabel (LAN) als draadloos (WLAN) in een bestaand netwerk worden geïntegreerd.

De bediening vindt plaats via de WOLF Smartset-App (voor iOS en Android), platformonafhankelijk via het WOLF-Portaal (internetvrijgave nodig) of via de Windows PC-toepassing 'WOLF Smartset'.

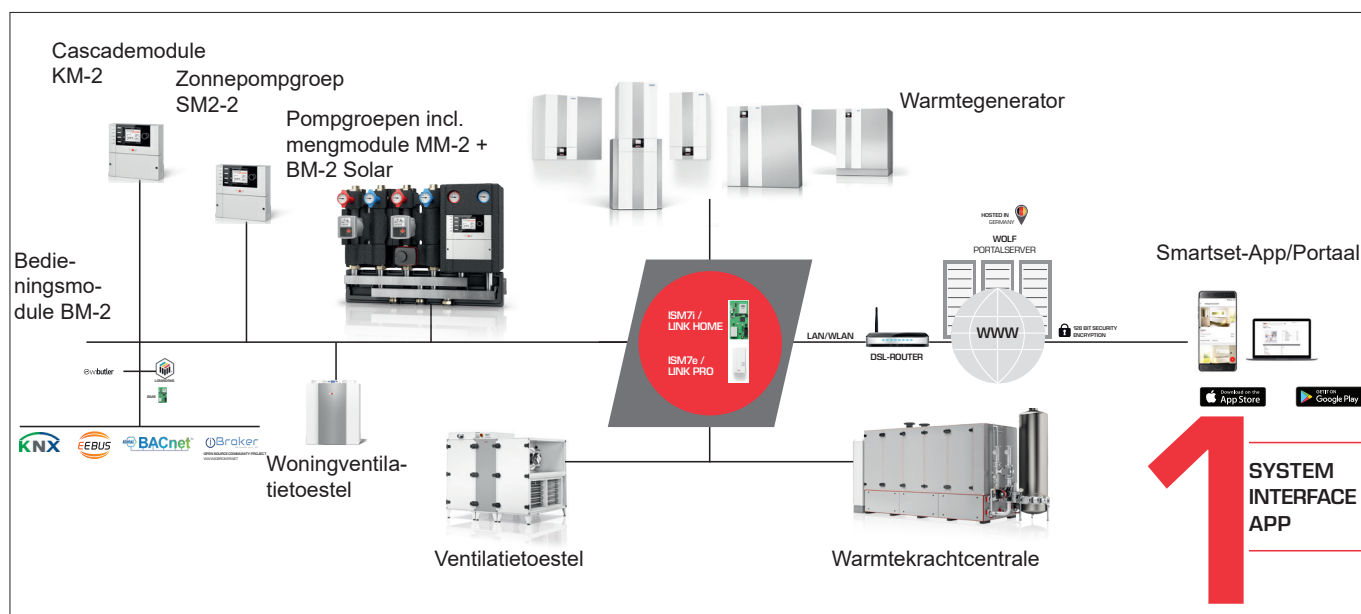


OPMERKING

Meervoudige toegang

Er kan maximaal één gebruiker tegelijkertijd toegang hebben tot een installatie.

3.2 WOLF-regelingsysteem WRS-2



Afb. 3.1 WOLF-regelingsysteem WRS-2

Overzicht

	WOLF Link home	WOLF LinkPro
HR-gaswandtoestel CGB-2, CGW-2, CGS-2	●	●
Oliegestookte HR-ketel TOB, COB-2	●	●
HR-gasketel MGK-2	●	●
Split-lucht/water-warmtepomp BWL-1S, CHA	●	●
Oliegestookte HR-ketel COB		●
HR-gasketel MGK		●
HR-gaswandtoestellen CGB, CGW, CGS, FGB		●
Gasketel CGG-2, CGU-2, CGG-3		●
Ketelregelsystemen R2, R3, R21		●
Monoblok-warmtepompen BWW-1, BWL-1, BWS-1		●
Mengmodule MM, MM-2	○	●
Cascademodule KM, KM-2	○	●
Zonnemodule SM1, SM1-2, SM-2, SM2-2	○	●
Comfort-woningventilatiesysteem CWL Excellent	○	●
Luchtbehandelingskasten KG Top, CKL Pool*		●
Ventilatietoestellen CKL, CFL, CRL*		●
Warmtekrachtkoppeling		●

○ Mogelijk in combinatie met een verwarmingstoestel dat compatibel is met WOLF LinkHome, volledige functionaliteit alleen bij toestellen met geactualiseerde softwareversie.

* Modbus-interface vereist in het toestel, speciale programmeringen kunnen niet worden weergegeven.

Tab. 3.1 WOLF-regelingsstelsel WRS-2

3.3 Leveringsomvang WOLF LinkHome

Controleer de leveringsomvang aan de hand van onderstaande lijst:

- Interfacemodule WOLF LinkHome
- Montage- en bedieningshandleiding
- Verbindingskabel
- Netwerkkabel
- 3 stuks kleef-kabelbevestigingen
- Extra sticker voor het aanbrengen op de behuizing

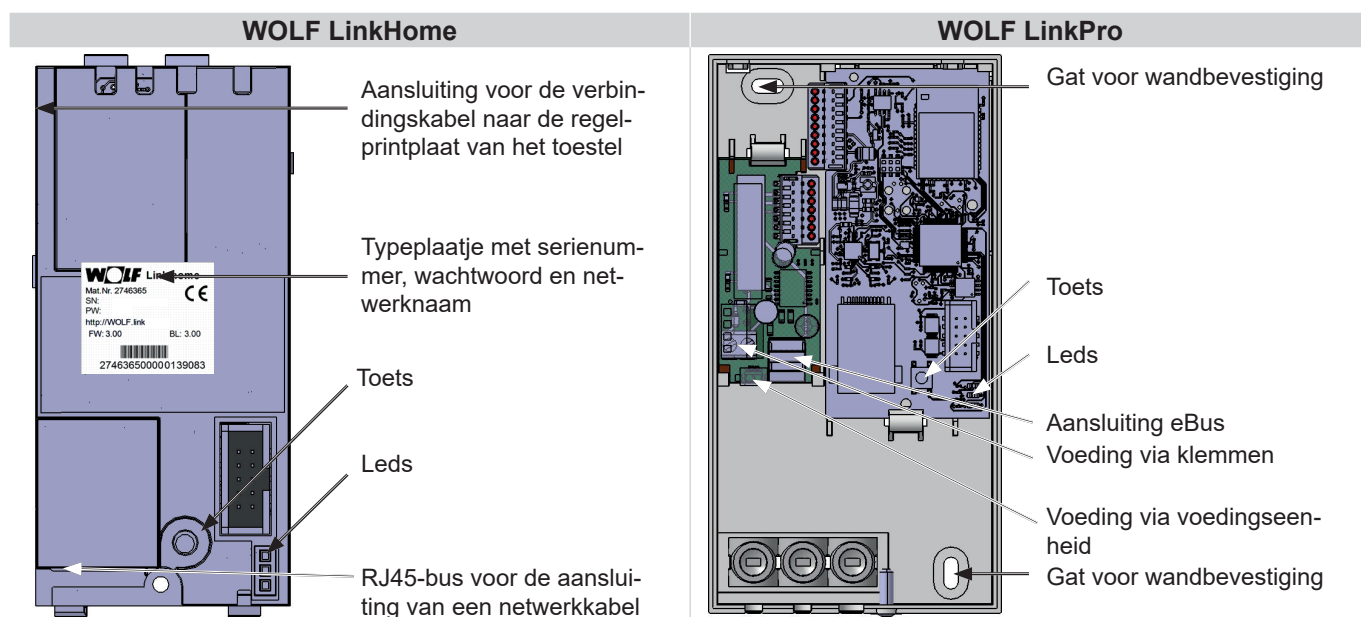
3.4 Leveringsomvang WOLF LinkPro

Controleer de leveringsomvang aan de hand van onderstaande lijst:

- Interfacemodule WOLF LinkPro
- Montage- en bedieningshandleiding
- Netwerkkabel
- USB-voedingseenheid en -kabel voor de voeding
- eBus-aansluitkabel
- 3 stuks trekcontlasting
- Extra sticker

Overzicht

3.5 Overzicht interfacemodule WOLF LinkHome / WOLF LinkPro



Afb. 3.2 Overzicht interfacemodule WOLF LinkHome / WOLF LinkPro

3.6 Functieknop

Bij ingedrukte toets beginnen de leds te branden. Al naargelang de gewenste functie moet u de toets bij betreffende led-weergave loslaten.

Functie	Duur knopdruk	Led-weergave
Access Point starten	kort <1	geen
WPS starten	≥ 3 s en < 5 s	Groene en gele leds branden
Fabrieksinstellingen herstellen	> 10s	Alle leds

Tab. 3.2 Functieknop

Alle andere functies van de toets staan beschreven in de FAQ

3.7 Verklaring leds

Interface	Led	Aansturing	Betekenis
Portaal	Groen	Uit	Geen verbinding met het WOLF-portaal
		Aan	Verbinding met het WOLF-portaal tot stand gebracht
		Knipperen	Bezig verbinding te maken
eBus / Modbus	Geel	Uit	Geen eBus- en Modbus-verbinding aanwezig
		Aan	eBus- of Modbus-verbinding aanwezig en systeemopname afgesloten
		Knipperen	Systeemopname actief
WLAN	Rood	Uit	WLAN niet actief
		Aan	WLAN-verbinding tot stand gebracht
		Knipperen	Bezig verbinding te maken
		Lang aan, kort uit	Access Point actief
		Snel knipperen	WPS actief

Tab. 3.3 Verklaring leds

Overzicht

3.8 Technische gegevens

Benaming	
Spanningsvoorzorging	WOLF LinkHome: 24VDC via regelprintplaat WOLF LinkPro: 5 VDC via Micro USB-bus en meegeleverde voedingseenheid of 24 VDC via 'Spanningsvoorziening klemmen'
WLAN standaard	IEEE 802.11b/g/n, 2,4 GHz, kanaal 1 tot 13
LAN	RJ45, 10/100 Mbit
Afmetingen WOLF LinkHome (BxHxD) in mm	47x100x18
Afmetingen WOLF LinkPro (BxHxD) in mm	83x160x31
Bedrijfstemperatuur	WOLF LinkHome: 0...60°C / 20-90% r.v. niet-condenserend WOLF LinkPro: 0...35°C / 20-90% r.v. niet-condenserend
Opslagvoorwaarden	-30...70°C / 0...95% r.v. niet-condenserend
Beschermingsklasse WOLF LinkPro	IP30
MAC-adres LAN	overeenkomstig serienummer (SN)

Tab. 3.4 Technische gegevens

Montage/elektrische aansluiting

4 Montage/elektrische aansluiting

⚠ GEVAAR

Levensgevaar door ondeskundige installatie!

Ondeskundige elektrische installatie kan tot levensgevaar leiden

- ▶ Zorg ervoor dat uitsluitend een gekwalificeerd installateur de elektrische installatie uitvoert
- ▶ Voer alle elektrotechnische werkzaamheden volgens de erkende regelgeving en richtlijnen uit

⚠ GEVAAR

Levensgevaar door elektrische schok!

Op de aansluitklemmen is ook bij uitgeschakelde schakelaar netspanning aanwezig


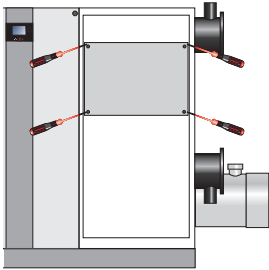
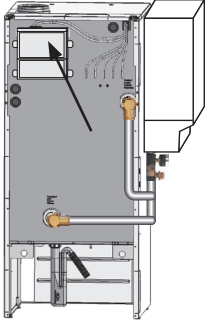

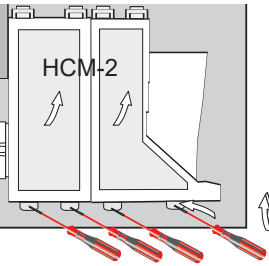
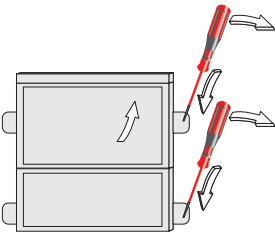
- ▶ Schakel de stroomtoevoer naar de toestellen uit
- ▶ Beveilig de stroomtoevoer tegen opnieuw inschakelen

4.1 Eisen aan de plaats van montage

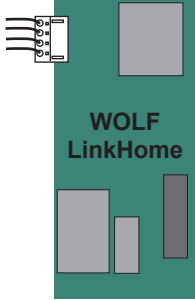
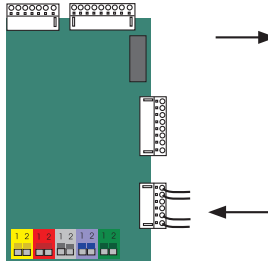
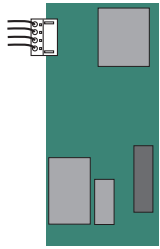
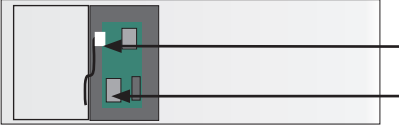
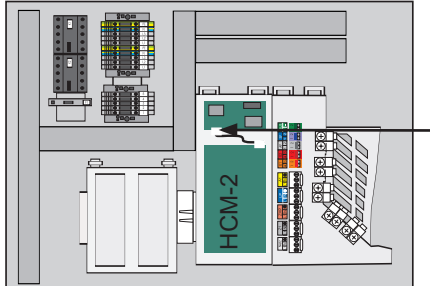
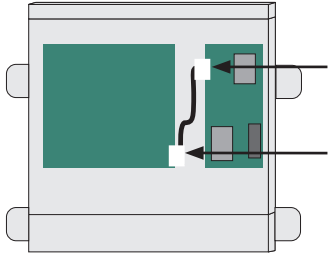
Monteer de interfacemodule LinkHome alleen op de speciaal daarvoor voorziene montageposities.

De interfacemodule WOLF LinkPro mag alleen in gebouwen en buiten vochtige ruimtes worden gebruikt.

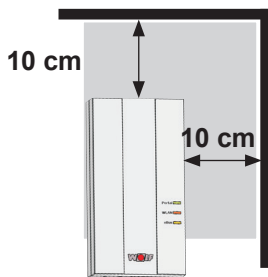
4.2 Montage WOLF LinkHome

CGB-2 / CHA / CGW-2 / CGS-2 en BWL-1S	MGK-2	TOB / COB-2
<ul style="list-style-type: none">▶ Toestel en bijbehorende componenten uitschakelen▶ Voeding scheiden (zekering of verwarmingsnoodschakelaar)		
<ul style="list-style-type: none">▶ Onderste deel van de frontbekleding openklappen 	<p>Enkel geschikt voor LAN-gebruik! Montageaanwijzingen voor WLAN onder: www.wolf-smartset.com/faq</p> <ul style="list-style-type: none">▶ Om de elektrische aansluitkast te openen het deksel losmaken en afnemen 	
<ul style="list-style-type: none">▶ Deksel van het montagevak aan de achterkant van de regeling voor LinkHome openklappen 	<ul style="list-style-type: none">▶ Afdekking van de regeling openen 	<ul style="list-style-type: none">▶ Afdekking van de elektrische aansluitkast openen 
<ul style="list-style-type: none">▶ In het montagevak de aanwezige verbindingenkabel inpluggen op de WOLF LinkHome	<ul style="list-style-type: none">▶ De meegeleverde verbindingenkabel inpluggen op de regelsprintplaat en op de WOLF LinkHome	

Montage/elektrische aansluiting

CGB-2 / CHA / CGW-2 / CGS-2 en BWL-1S	MGK-2	TOB / COB-2
		
<p>▶ WOLF LinkHome in de daarvoor bestemde stekkerplaats vastklikken</p> 	<p>▶ WOLF LinkHome in de daarvoor bestemde stekkerplaats vastklikken</p> 	<p>▶ WOLF LinkHome in de daarvoor bestemde stekkerplaats vastklikken</p> 
<p>▶ Bij netwerkverbindingen met een netwerkkabel (LAN) deze inpluggen in de RJ45-bus van de WOLF LinkHome.</p> <p>▶ Toestel en bijbehorende componenten inschakelen.</p> <p>▶ Nu kunt u de WOLF LinkHome in bedrijf nemen (zie inbedrijfstelling aan de achterzijde).</p> <p>▶ Vervolgens afdekkingen in omgekeerde volgorde weer aanbrengen.</p> <p>▶ Vervolgens afdekkingen in omgekeerde volgorde weer aanbrengen.</p> <p>▶ Plaats de extra sticker op de behuizing van het verwarmingstoestel, zodat zo nodig de gegevens ter beschikking staan zonder het toestel te openen.</p>		

4.3 Montage WOLF LinkPro



Voor stationair gebruik bevestigt u de interfacemodule WOLF LinkPro met twee in de handel te verkrijgen pluggen M6/S6 en bijv. twee plaatschroeven met bolcilinderkop 2,9 x 32/38 mm door de daarvoor bestemde boringen (nummering 3.5) aan de wand.

Bij integratie van de WOLF LinkPro in het thuisnetwerk via WLAN plaatst u de WOLF LinkPro op een positie met een goede WLAN-ontvangst en houdt u deze omgeving vrij van metalen voorwerpen (bijv. kabels en leidingen).

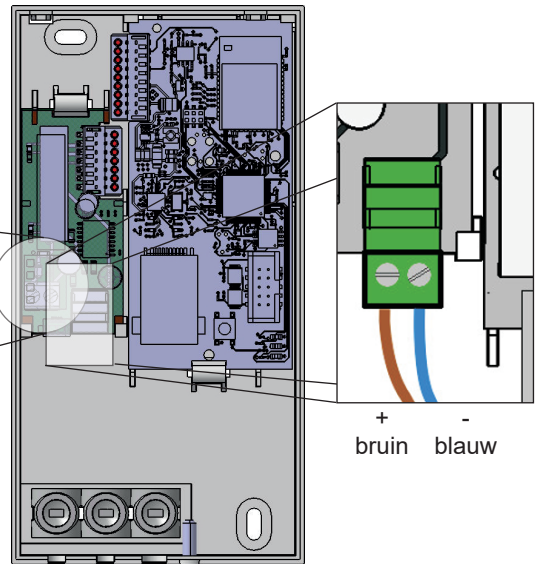
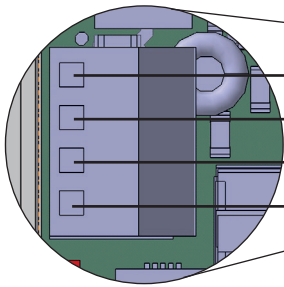
- ▶ Toestel en bijbehorende componenten uitschakelen.
- ▶ Voeding scheiden (zekering of verwarmingsnoodschakelaar).
- ▶ Open de WOLF LinkPro door de schroef uit te draaien en aan de kant van de schroef het deksel op te heffen.
- ▶ Breek de vereiste kabeldoorvoeren voorzichtig uit met een geschikt gereedschap (bijv. een punttang).

OPMERKING

Aangezien de USB-adapter ook als scheidingsinrichting geldt, moet hij vlot bereikbaar en los te koppelen zijn.

Montage/elektrische aansluiting

Modbus GND
 Modbus B
 Modbus A
 +24 VDC



+
 bruin
 -
 blauw

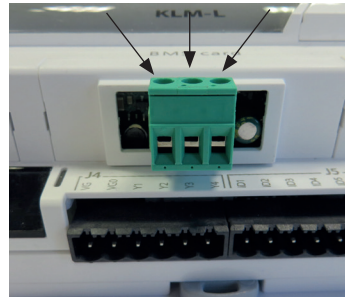
+24 VDC A B GND

LAN (optioneel)
 eBus (WRS) (optioneel)
 USB (voeding)

Aansluiting airco-ventilatiemodule KLM-L

A B GND

GND A B



Aansluiting airco-ventilatiemodule KLM-XL

+ - GND
 (A) (B)



Aansluiting WOLF Power Systems

A B COM



Buiten bedrijf stellen / recyclen en afvoeren

5 Buiten bedrijf stellen / recyclen en afvoeren

5.1 Buiten werking stellen

- ▶ Ga bij het buiten werking stellen van de interfacemodule in omgekeerde volgorde als bij de montage te werk.
- ▶ Voer de interfacemodule deskundig af.

5.2 Recycling en afvoer



Niet met het huisvuil weggooien!

- ▶ Volgens de wetgeving inzake afvalverwerking moeten de volgende componenten voor een milieuvriendelijke verwerking of recycling naar een afvalverzamelpunt worden gebracht:
 - Oud toestel
 - Slijtdelen
 - Defecte onderdelen
 - Elektrisch of elektronisch afval
 - Vloeistoffen en oliën die het milieu schadenMilieuvriendelijk betekent dat het afval wordt gescheiden op grond van de materiaalgroep en dat de basismaterialen zoveel mogelijk worden hergebruikt om het milieu zo min mogelijk te belasten.
- ▶ Verpakkingen van karton, recyclebare kunststoffen en vulmaterialen van kunststof milieuvriendelijk via overeenkomstige recyclingsystemen of milieuparken afvoeren.
- ▶ Landspecifieke of lokale voorschriften in acht nemen.

6 Inbedrijfstelling

6.1 Aansluiting via LAN

Voor video's over inbedrijfstelling volgt u de link



https://www.wolf-smartset.com/lan_de

1. Montage van de WOLF Link (zie „4.2 Montage WOLF Link home“ auf Seite 10)
2. WOLF Link en WOLF-installatie koppelen met eBus-verbindingkabel
3. WOLF Link en router verbinden met de netwerkkabel
4. WOLF Link van spanning voorzien (netschakelaar / externe voeding)
5. Na ca. 1 minuut brandt de gele led constant en kan via het thuisnetwerk een verbinding tot stand worden gebracht
6. Smartset-app downloaden (QR-codes zie hieronder)
7. Smartset-app openen
8. Op het startscherm het menu linksboven openen
9. Inbedrijfstellingsassistent starten en de aanwijzingen volgen (OPGELET: De smartphone moet zich in hetzelfde netwerk bevinden als de WOLF Link. Indien u reeds aangemeld bent met een gebruikersaccount, moet u zich voor de inbedrijfstellingsassistent afmelden via 'Profielinstellingen'.)

6.2 Aansluiting via WLAN

Voor video's over inbedrijfstelling volgt u de link



https://www.wolf-smartset.com/wlan_de

1. Montage van de WOLF Link (zie „4.2 Montage WOLF Link home“ auf Seite 10)
2. WOLF Link en WOLF-installatie koppelen met eBus-verbindingkabel
3. OPGELET! Eventueel aanwezige netwerkkabel losrekken
4. WOLF Link van spanning voorzien (netschakelaar / externe voeding)
5. WPS-functie op de router activeren
6. OPGELET! Binnen 30 seconden de toets op de WOLF Link gedurende 3-5 seconden indrukken (loslaten zodra de groene en gele leds branden)
7. De rode led begint snel te knipperen - zodra de rode led blijft branden is de verbinding tot stand gebracht
8. Na ca. 1 minuut brandt de gele led constant en kan via het thuisnetwerk een verbinding tot stand worden gebracht
9. Smartset-app downloaden
10. Smartset-app openen
11. Op het startscherm het menu linksboven openen
12. Inbedrijfstellingsassistent starten en de aanwijzingen volgen (OPGELET: De smartphone moet zich in hetzelfde netwerk bevinden als de WOLF Link. Indien u reeds aangemeld bent met een gebruikersaccount, moet u zich voor de inbedrijfstellingsassistent afmelden via 'Profielinstellingen'.)

6.3 Alternatieve mogelijkheden voor aansluiting

Alternatieve mogelijkheden voor de integratie in het lokale netwerk vindt u onder www.wolf-smartset.com/faq

6.4 Aansluiting Smarhome

De handleiding voor de integratie van uw WOLF Link in een SmartHome-systeem vindt u op www.wolf-smartset.com/smarhome_de

6.5 QR-codes om de app te downloaden

QR-code op iOS-app



QR-code op Android



EU - Conformiteitsverklaring

7 EU - Conformiteitsverklaring

Ondertekenaar: WOLF GmbH
Adres: Industriestraße 1, D-84048 Mainburg

Product: Interfacemodule WOLF LinkHome / WOLF LinkPro

Mat.-Nr. 2746365; 2746366

De hierboven beschreven producten zijn conform de vereisten van de volgende documenten:

EN 55032:2015
EN 55035:2017
EN 301 489-1 V1.9.2
EN 301 489-17 V3.1.1
EN 300 328 V2.2.1
EN 62311:2008
EN 62368-1:2014 + AC:2015
EN 50581:2012

Conform de bepalingen van de volgende richtlijnen

2011/65/EU (RoHS-richtlijn)
2014/53/EU (RED)

worden de producten als volgt gemarkeerd:



Mainburg, 20.01.2020

A handwritten signature in black ink, appearing to be 'G. Jacobs', written over a circular stamp.

Gerdewan Jacobs
Directeur techniek

A handwritten signature in black ink, appearing to be 'J. Friedrichs'.

Jörn Friedrichs
Directeur Ontwikkeling



WOLF GmbH | Postfach 1380 | D-84048 Mainburg
Tel. +49.0.87 51 74- 0 | Fax +49.0.87 51 74- 16 00 | www.WOLF.eu