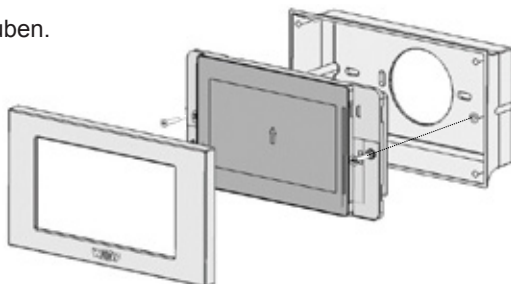


<b>DE</b>	Montageanleitung <b>BMK-TOUCH</b> Wandmontage <small>Deutsch   Änderungen vorbehalten!</small>	02	<b>IT</b>	Istruzioni di installazione <b>BMK-TOUCH</b> montaggio a parete <small>Italiano   Con riserva di modifiche!</small>	12
<b>CN</b>	安装手册 <b>BMK-触摸型</b> 壁挂安装 <small>中文   有权进行变更</small>	03	<b>LT</b>	Montavimo instrukcija <b>BMK-TOUCH</b> MONTAVIMAS ANT SIENOS <small>Lietuvos   Galimi pakeitimai!</small>	13
<b>CZ</b>	Návod k montáži <b>BMK-TOUCH</b> Nástěnná montáž <small>Česky   Změny vyhrazeny!</small>	04	<b>LV</b>	Montāžas pamācība <b>BMK-TOUCH</b> MONTĀŽA PIE SIENAS <small>Latvijas   Paturētas tiesības veikt izmaiņas!</small>	14
<b>DK</b>	Monteringsvejledning <b>BMK-TOUCH</b> Vægmontering <small>Dansk   Forbehold for ændringer!</small>	05	<b>NL</b>	Montagehandleiding <b>BMK-TOUCH</b> Wandmontage <small>Nederlands   Wijzigingen voorbe- houden!</small>	15
<b>EE</b>	Paigaldusjuhend <b>BMK-TOUCH</b> Seinale paigaldamine <small>Eesti   Võib esineda muudatusi!</small>	06	<b>PL</b>	Instrukcja montażu <b>Montaż</b> na ścianie <b>BMK-TOUCH</b> <small>Polski   Zmiany zastrzeżone!</small>	16
<b>ES</b>	Instrucciones de montaje <b>BMK-TOUCH</b> montaje en pared <small>Español   ¡Con reserva de modifi- caciones!</small>	07	<b>PT</b>	Instruções de montagem <b>BMK TOUCH</b> Montagem mural <small>Português   Sujeito a alterações!</small>	17
<b>FR</b>	Notice de montage Montage mural du <b>BMK TACTILE</b> <small>Français   Sous réserve de modifi- cations techniques !</small>	08	<b>RO</b>	Instrucțiuni de montaj <b>BMK-TOUCH</b> Montaj pe perete <small>Românesc   Ne rezervăm dreptul de a efectua modificări!</small>	18
<b>GB</b>	Installation instructions <b>BMK-TOUCH</b> Wall mounting <small>English   Subject to modifications!</small>	09	<b>RU</b>	Руководство по монтажу <b>НАСТЕННЫЙ МОНТАЖ</b> <b>BMK-TOUCH</b> <small>Русский   Возможны изменения!</small>	19
<b>HR</b>	Upute za postavljanje <b>BMK-TOUCH</b> Montaža na zid <small>Hrvatski   Pridržano pravo na izmjene!</small>	10	<b>SK</b>	Návod na montáž <b>BMK-TOUCH</b> Nástěnná montáž <small>Slovenský   Zmeny vyhradené!</small>	20
<b>HU</b>	Szerelési utasítás <b>BMK-TOUCH</b> Falra szerelés <small>Magyar   A változtatások joga fenntartva!</small>	11			

**AUFPUTZMONTAGE:**

(Montage auf Gerätedose Ø 60 mm möglich)

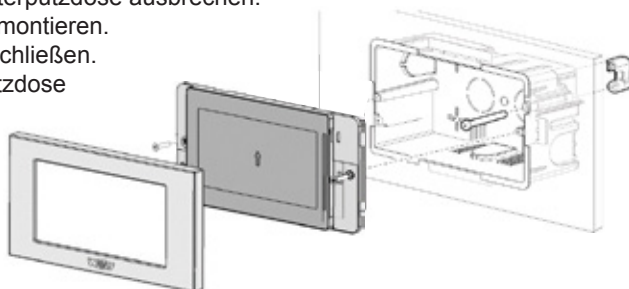
- ▶ Bei seitlicher Kabeleinführung gekennzeichnete Fläche aufbohren.
- ▶ Wandsockel an Wand festschrauben.
- ▶ Kabel einführen und anschließen.
- ▶ BMK-Touch auf Wandsockel schrauben.
- ▶ Abdeckung aufklipsen.

**UNTERPUTZMONTAGE:**

(Unterputzdose Mat.Nr.: 2747871 erforderlich)

Hinweis: Für Trockenbauwände Schraube und Klammer verwenden.

- ▶ Kabeleinführung von Unterputzdose ausbrechen.
- ▶ Unterputzdose in Wand montieren.
- ▶ Kabel einführen und anschließen.
- ▶ BMK-Touch auf Unterputzdose schrauben.
- ▶ Abdeckung aufklipsen.

**TECHNISCHE DATEN:**

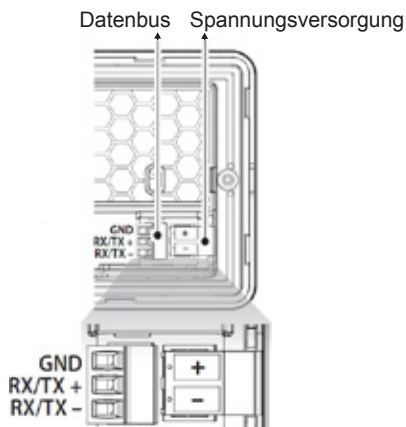
Spannungsversorgung: 24V DC, +/-10%

Maximale Leistungsaufnahme: 3 W

Maximale Leitungslänge mit AWG22 twisted pair: 500 m (Datenbus)

Schutzart: IP 30

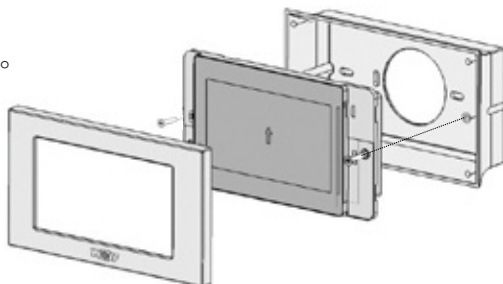
Betriebsbedingungen: -20 bis +60°C, 85 %r.H. nicht kondensierend

**ELEKTRISCHER ANSCHLUSS:**

**明装:**

(可以安装到  $\varnothing 60$  mm 的连接器插座上)

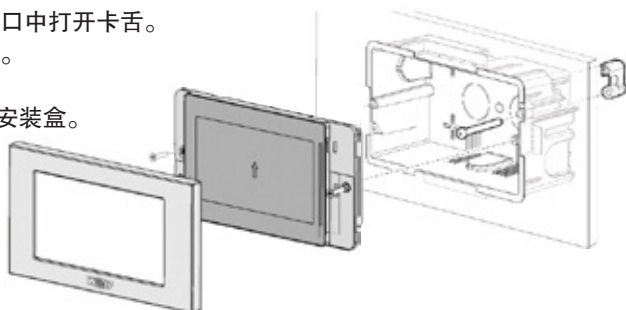
- ▶ 要从侧面接入电缆，请在标记处钻孔。
- ▶ 将墙面安装支架牢固地拧到墙上。
- ▶ 接入电缆并连接。
- ▶ 将 BMK-触摸型拧到墙面安装支架上。
- ▶ 将盖子卡上。

**暗装:**

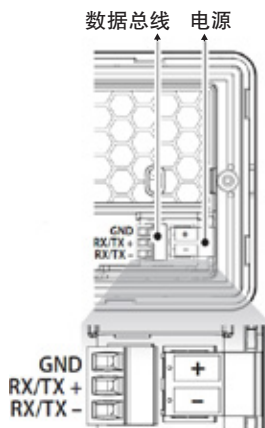
(需要预埋安装盒，零件号：2747871)

请注意：在石膏板上要使用螺丝和夹子。

- ▶ 从预埋安装盒上的电缆入口中打开卡舌。
- ▶ 将预埋安装盒安装在墙上。
- ▶ 接入电缆并连接。
- ▶ 将 BMK-触摸型拧到预埋安装盒。
- ▶ 将盖子卡上。

**特性:**

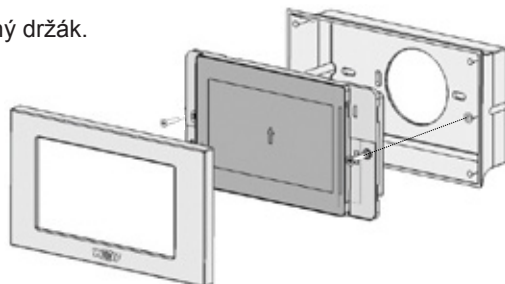
电源:	24V DC, +/-10%
最大耗电量	3 W
最大线长使用 AWG22 双绞线:	500 m (数据总线)
IP 等级:	IP30
运行条件:	-20 到 +60 °C, 85% 相对湿度, 无冷凝

**电气连接:**

## MONTÁŽ NA STĚNU:

(Lze použít pro montáž na podomítkovou krabici Ø 60 mm.)

- ▶ Pro kabelový přívod vyvrtejte vyznačenou plochu.
- ▶ Nástěnný držák přišroubujte na stěnu.
- ▶ Přiveďte kabel a připojte jej.
- ▶ BMK-Touch přišroubujte na nástěnný držák.
- ▶ Zaklapněte kryt.

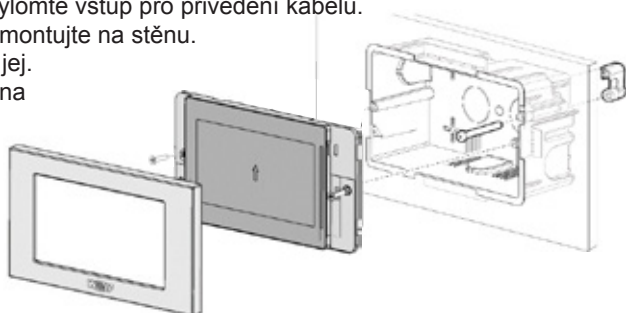


## MONTÁŽ POD OMÍTKU:

(Potřebná je podomítková krabice mat. č. 2747871)

Upozornění: Při suché montáži použijte šrouby a hmoždinky.

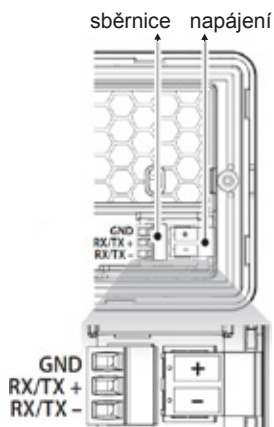
- ▶ Z podomítkové krabice vylomte vstup pro přivedení kabelu.
- ▶ Podomítkovou krabici namontujte na stěnu.
- ▶ Přiveďte kabel a připojte jej.
- ▶ BMK-Touch přišroubujte na nástěnný držák.
- ▶ Zaklapněte kryt.



## TECHNICKÁ DATA:

Napájecí napětí:	24 V DC, +/-10 %
Maximální příkon:	3 W
Maximální délka vedení z kroucené dvoulinky AWG22:	500 m (sběrnice)
Způsob krytí:	IP 30
Provozní podmínky:	-20 až +60 °C, 85 % r. v. bez kondenzace

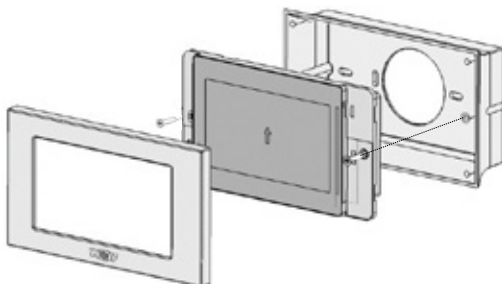
## ELEKTRICKÉ PŘIPOJENÍ:



**SYNLIG MONTERING:**

(Mulighed for montering på anlægsdåse på Ø60 mm)

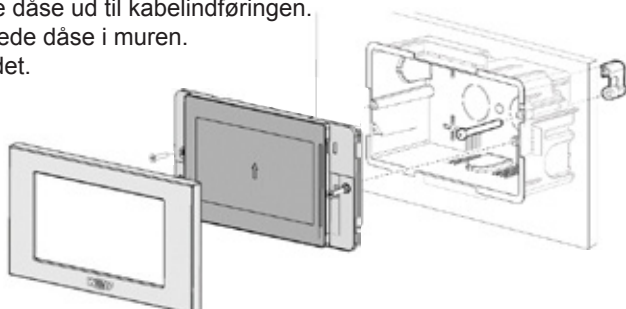
- ▶ Ved kabelindføring i siden skal de markerede flader udbores.
- ▶ Skru vægsoklen fast på væggen.
- ▶ Før kablet ind, og tilslut det.
- ▶ Skru BMK-Touch på vægsoklen.
- ▶ Klips afdækningen på.

**PLANFORSÆNKET MONTERING:**

(Planforsænket dåse mat.nr.: 2747871 påkrævet)

Bemærk: Anvend skruer og klemmer til mørtelfri elementvægge.

- ▶ Hug den planforsænkede dåse ud til kabelindføringen.
- ▶ Monter den planforsænkede dåse i muren.
- ▶ Før kablet ind, og tilslut det.
- ▶ Skru BMK-Touch på den planforsænkede dåse.
- ▶ Klips afdækningen på.

**TEKNISKE DATA:**

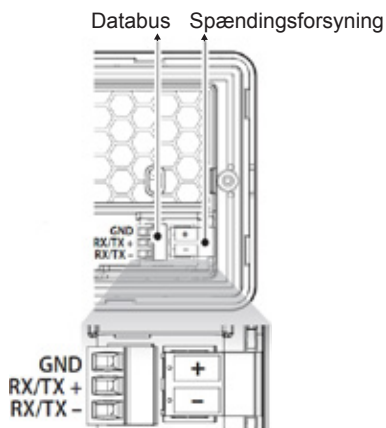
Spændingsforsyning: 24 V DC, +/-10 %

Maksimal effektoptagelse: 3 W

Maksimal ledningslængde med AWG22 twisted pair: 500 m (databus)

Kapslingsklasse: IP 30

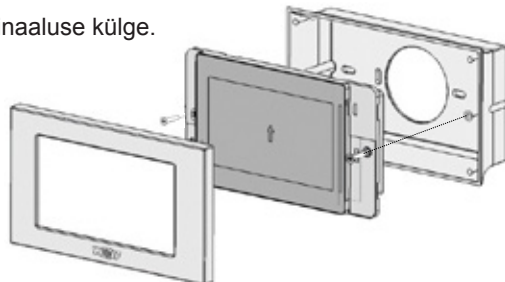
Driftsbetingelser: -20 til +60 °C, 85 % RF, ikke kondenserende

**ELEKTRISK TILSLUTNING:**

**KROHVIPEALNE PAIGALDUS:**

(võimalik on paigaldamine seadmekarpi Ø 60 mm)

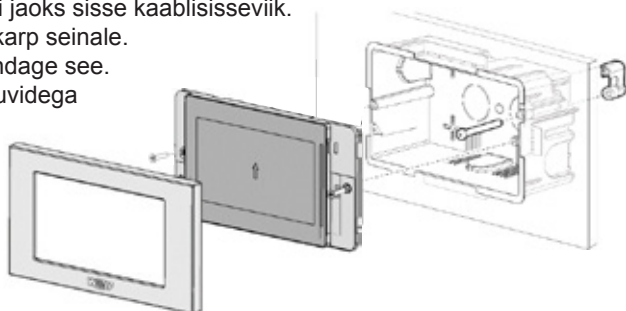
- ▶ Kaabli küljelt sisestamise korral puurige tähistatud kohtadesse augud.
- ▶ Kinnitage seinaalus kruvidega seina külge.
- ▶ Sisestage kaabel ja ühendage see.
- ▶ Kinnitage BMK-Touch kruvidega seinaaluse külge.
- ▶ Kinnitage kate klõpsühenduse abil.

**KROHVIALUNE PAIGALDAMINE:**

(vajalik on krohvialune karp mat. numbriga: 2747871)

Märkus. Kipsplaatseinte puhul kasutage kruvisid ja klambreid.

- ▶ Murdke krohvialuse karbi jaoks sisse kaablisisseviik.
- ▶ Paigaldage krohvialune karp seinale.
- ▶ Sisestage kaabel ja ühendage see.
- ▶ Kinnitage BMK-Touch kruvidega krohvialusele karbile.
- ▶ Kinnitage kate klõpsühenduse abil.

**TEHNILISED ANDMED:**

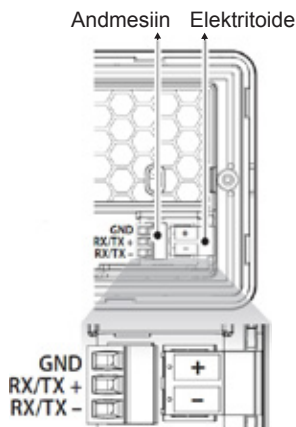
Elektritoide: 24 V DC, +/-10%

Maksimaalne  
elektritarbimine: 3 W

Kaablite maksimaalne  
pikkus 500 m  
AWG22 (andmesiin)  
keerdpaarkaabel:

Kaitseklass: IP 30

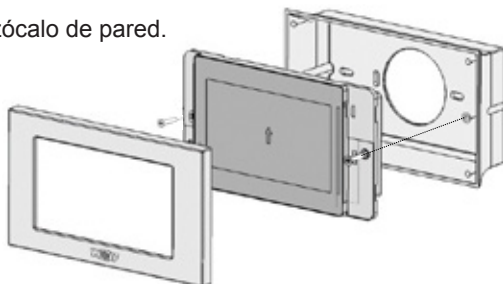
Töötingimused: -20...+60 °C, 85%  
mittekondenseeruv  
suhteline õhuniiskus

**ELEKTRIÜHENDUS:**

## MONTAJE VISTO:

(Posibilidad de montaje sobre caja de equipo de Ø 60 mm)

- ▶ En caso de entrada lateral de cables, perforar la superficie marcada.
- ▶ Fijar con tornillos el zócalo a la pared.
- ▶ Introducir los cables y conectarlos.
- ▶ Fijar con tornillos el BMK-Touch al zócalo de pared.
- ▶ Encajar la cubierta.

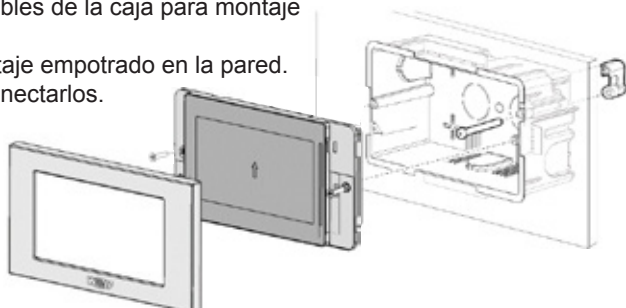


## MONTAJE EMPOTRADO:

(Se requiere la caja para montaje empotrado ref. 2747871)

Nota: para paredes de construcción en seco, utilizar tornillos y abrazaderas.

- ▶ Romper la entrada de cables de la caja para montaje empotrado.
- ▶ Montar la caja para montaje empotrado en la pared.
- ▶ Introducir los cables y conectarlos.
- ▶ Atornillar el BMK-Touch a la caja para montaje empotrado.
- ▶ Encajar la cubierta.



## CARACTERÍSTICAS TÉCNICAS:

Suministro de tensión: 24 V DC, +/-10 %

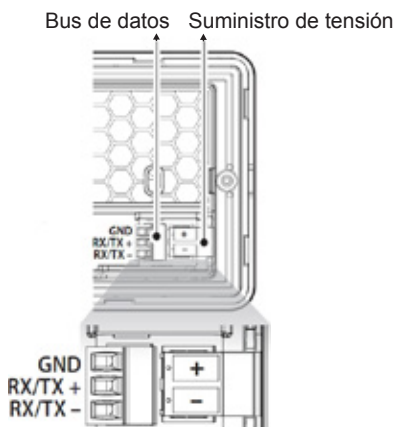
Consumo de potencia máximo: 3 W

Longitud máxima del cable con AWG22 de par trenzado: 500 m (bus de datos)

Grado de protección: IP 30

Condiciones de operación: -20 a +60 °C, 85 % h.r., sin condensación

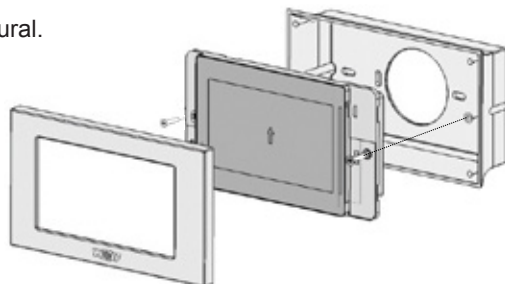
## CONEXIÓN ELÉCTRICA:



**MONTAGE EN SAILLIE:**

(possibilité de montage sur boîte d'encastement Ø 60 mm)

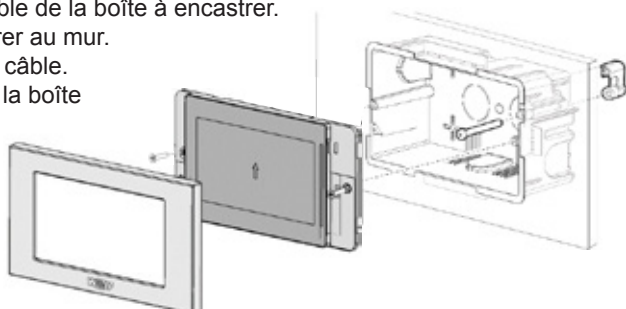
- ▶ Percer les surfaces désignées pour le passage de câble latéral.
- ▶ Visser le socle mural au mur.
- ▶ Introduire et raccorder le câble.
- ▶ Visser le BMK tactile sur le socle mural.
- ▶ Clipser le capot.

**MONTAGE ENCASTRÉ:**

(nécessite la boîte à encastrer réf. : 2747871)

Remarque : Utiliser des vis et attaches pour cloison sèche.

- ▶ Retirer le passage de câble de la boîte à encastrer.
- ▶ Monter la boîte à encastrer au mur.
- ▶ Introduire et raccorder le câble.
- ▶ Visser le BMK tactile sur la boîte à encastrer.
- ▶ Clipser le capot.

**CARACTÉRISTIQUES TECHNIQUES:**

Alimentation en tension : 24 V CC, +/-10 %

Puissance absorbée max. : 3 W

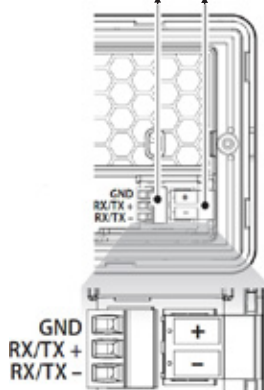
Longueur maximale de conduite avec paire torsadée AWG22 : 500 m (bus de données)

Indice de protection : IP 30

Conditions de fonctionnement : -20 à +60 °C, 85 % h.r. sans condensation

**RACCORDEMENT ÉLECTRIQUE:**

Bus de données Alimentation en tension

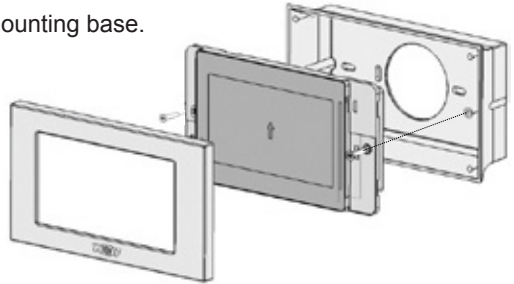




**SURFACE MOUNTING:**

(Mounting to Ø 60 mm connector socket possible)

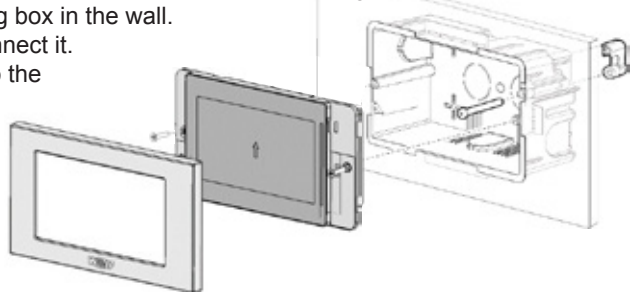
- ▶ To run cables in from the side, drill where marked.
- ▶ Screw the wall mounting base firmly to the wall.
- ▶ Run in the cable and connect it.
- ▶ Screw the BMK-Touch to the wall mounting base.
- ▶ Clip on the cover.

**FLUSH MOUNTING:**

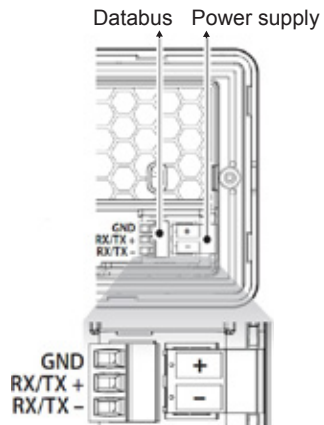
(Flush-mounting box, part no.: 2747871, required)

Note: Use screws and clips on plasterboard wall.

- ▶ Break out the tab from the cable inlet on the flush-mounting box.
- ▶ Mount the flush-mounting box in the wall.
- ▶ Run in the cable and connect it.
- ▶ Screw the BMK-Touch to the flush-mounting box.
- ▶ Clip on the cover.

**SPECIFICATION:**

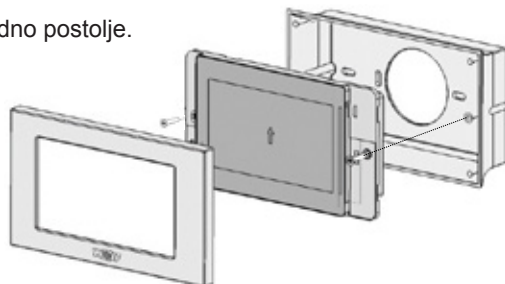
Power supply:	24V DC, +/-10%
Maximum power consumption:	3 W
Max. line length with AWG22 twisted pair:	500 m (databus)
IP rating:	IP30
Operating conditions:	-20 to +60°C, 85% rel. hum., non-condensing

**ELECTRICAL CONNECTION:**

**NADŽBUKNA MONTAŽA:**

(Moguća montaža na instalacijske kutije Ø 60 mm)

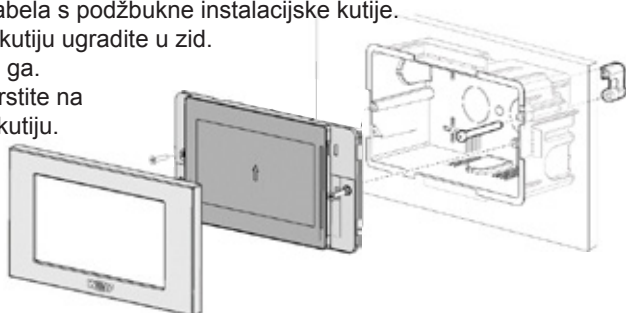
- ▶ Kod bočnog uvođenja kabela probušite označenu površinu.
- ▶ Zidno postolje pričvrstite vijcima na zid.
- ▶ Uvedite kabel i priključite ga.
- ▶ Vijcima pričvrstite BMK-Touch na zidno postolje.
- ▶ Natakните poklopac.

**PODŽBUKNA MONTAŽA:**

(Potrebna je instalacijska kutija br. matr.: 2747871)

Napomena: kod zidova izvedenih u suhoj gradnji upotrijebite vijak i spojnicu .

- ▶ Odlomite mjesto ulaza kabela s podžbukne instalacijske kutije.
- ▶ Podžbuknu instalacijsku kutiju ugradite u zid.
- ▶ Uvedite kabel i priključite ga.
- ▶ BMK-Touch vijcima pričvrstite na podžbuknu instalacijsku kutiju.
- ▶ Natakните poklopac.

**TEHNIČKI PODACI:**

Opskrba naponom: 24 V DC, +/-10%

Maksimalna ulazna snaga: 3 W

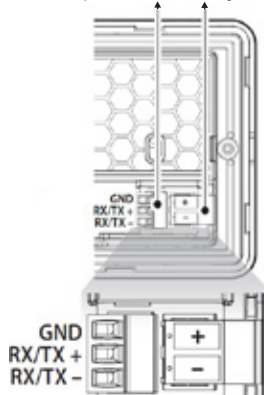
Maksimalna duljina voda s AWG22 upletenim dvožilnim kabelom: 500 m (sabirnica podataka)

Vrsta zaštite: IP 30

Uvjeti rada: -20 do +60 °C, 85 % rel. vl., nekondenzirajuća

**ELEKTRIČNI PRIKLJUČAK:**

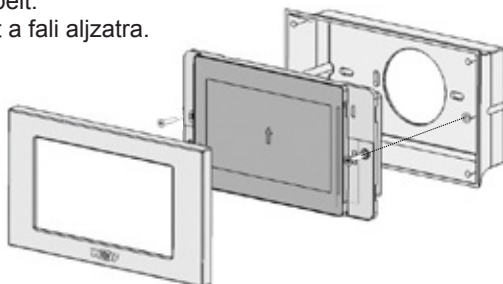
Sabirnica podataka    Strujno napajanje



## FALON KÍVÜLI SZERELÉS:

(A készülékdozra (Ø 60 mm) történő szerelés lehetséges)

- ▶ Oldalsó kábelbevezetés esetén fúrja ki a megjelölt felületet.
- ▶ Csavarozza fel szorosan a fali aljzatot a falra.
- ▶ Vezesse be és csatlakoztassa a kábelt.
- ▶ Csavarozza a BMK-Touch egységet a fali aljzatra.
- ▶ Csíptesse fel a burkolatot.

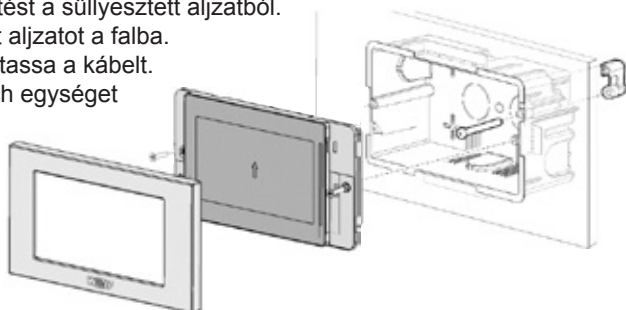


## FALBA SÜLLYESZTETT SZERELÉS:

(Falba süllyesztett aljzat (cikkszám: 2747871) szükséges)

Megjegyzés: Gipszkarton falakhoz használjon csavart és kapcsot.

- ▶ Bontsa ki a kábelbevezetést a süllyesztett aljzataból.
- ▶ Szerelje be a süllyesztett aljzatot a falba.
- ▶ Vezesse be és csatlakoztassa a kábelt.
- ▶ Csavarozza a BMK-Touch egységet a süllyesztett aljzatra.
- ▶ Csíptesse fel a burkolatot.



## MŰSZAKI ADATOK:

Feszültségellátás: 24V DC, +/-10%

Maximális teljesítményfelvétel: 3 W

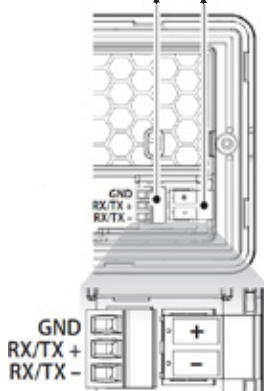
Maximális vezetékhoossz AWG22 sodort érpárral: 500 m (adatbusz)

Védettségi fokozat: IP 30

Üzemi feltételek: -20–60 °C, 85% relatív páratartalom, nem lecsapódó

## ELEKTROMOS CSATLAKOZÁS:

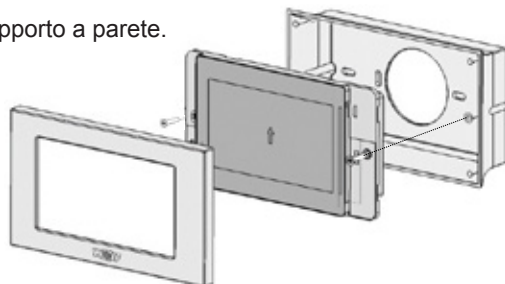
Buszcsatlakozás Feszültségellátás



**MONTAGGIO APPARENTE:**

(è possibile scegliere l'installazione sulla scatola dell'apparecchio Ø 60 mm)

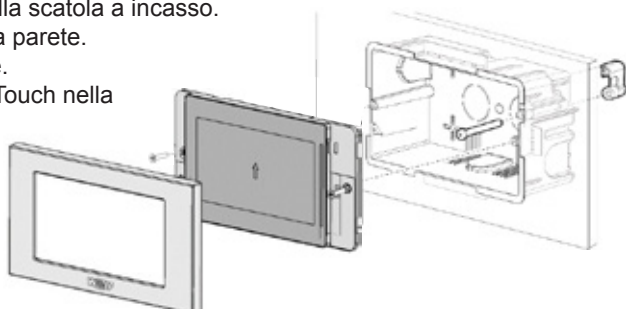
- ▶ Con ingresso cavi laterale forare la superficie contrassegnata.
- ▶ Avvitare il supporto alla parete.
- ▶ Inserire i cavi e collegare.
- ▶ Avvitare il modulo BMK Touch al supporto a parete.
- ▶ Agganciare la mascherina.

**MONTAGGIO A INCASSO:**

(procurare la scatola da incasso cod. art.: 2747871)

Avvertenza: Per le pareti in cartongesso usare vite e staffetta.

- ▶ Aprire i passaggi cavi nella scatola a incasso.
- ▶ Incassare la scatola nella parete.
- ▶ Inserire i cavi e collegare.
- ▶ Avvitare il modulo BMK-Touch nella scatola.
- ▶ Agganciare la mascherina.

**DATI TECNICI:**

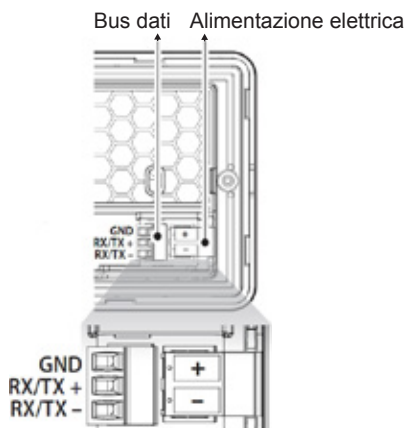
Alimentazione elettrica: 24V DC, +/-10%

Max. potenza assorbita: 3 W

Lunghezza massima della linea con AWG22 twisted pair: 500 m (bus dati)

Grado di protezione: IP 30

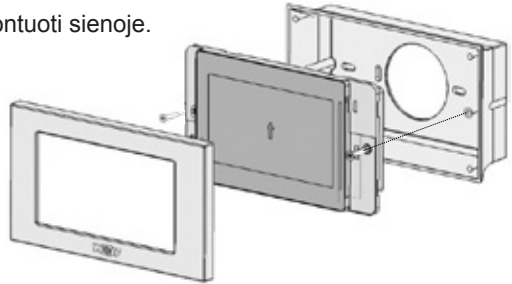
Condizioni di esercizio: da -20 a 60 °C, 85% UR, stato vapore

**ALLACCIAMENTO ELETTRICO:**

## MONTAVIMAS PAVIRŠIUJE:

(galima montuoti ant Ø 60 mm įrenginių dėžutės)

- ▶ Jei kabelis turi būti vedamas iš šono, pragręžkite pažymėtą vietą.
- ▶ Prisukite prie sienos lizdą montuoti sienoje.
- ▶ Įveskite ir prijunkite kabelį.
- ▶ Prisukite „BMK-Touch“ prie lizdo montuoti sienoje.
- ▶ Užkabinkite dangtį.

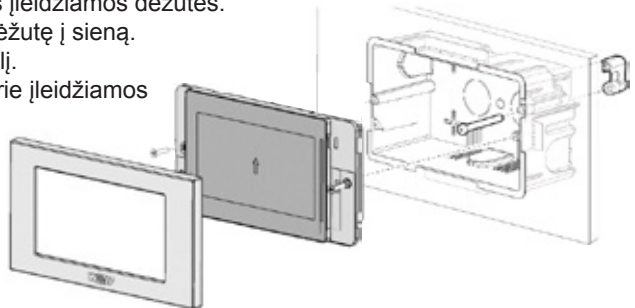


## MONTAVIMAS ĮLEIDŽIANT:

(reikalinga įleidžiama dėžutė, medž. Nr. 2747871)

Nuoroda. Montuodami į sausosios statybos sienas naudokite varžtus ir sąvaržas.

- ▶ Ištraukite kabelio įvestį iš įleidžiamos dėžutės.
- ▶ Įmontuokite įleidžiamą dėžutę į sieną.
- ▶ Įveskite ir prijunkite kabelį.
- ▶ Prisukite „BMK-Touch“ prie įleidžiamos dėžutės.
- ▶ Užkabinkite dangtį.

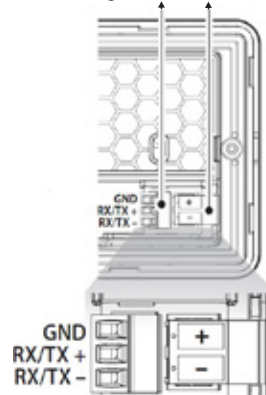


## TECHNINIAI DUOMENYS:

Maitinimas	24 V DC, +/-10 %
Maks. imamoji galia	3 W
Maks. laido ilgis su AWG22 twisted pair	500 m (duom. magistralė)
Apsaugos laipsnis	IP 30
Eksplotavimo sąlygos	Nuo -20 °C iki +60 °C, 85 % sant. oro drėgm., be kondensacijos

## ELEKTROS JUNGTIS:

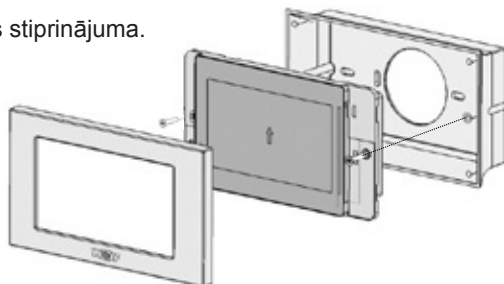
Duom. magistralė Maitinimas



**VIRSAPMETUMA MONTĀŽA:**

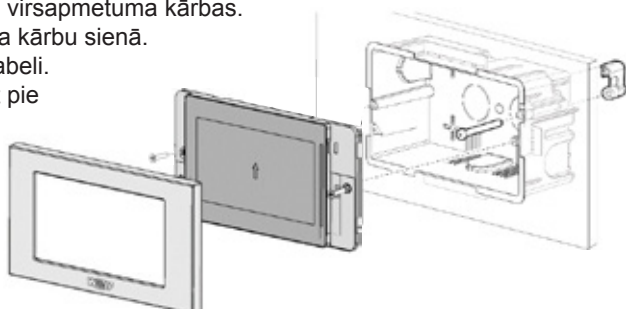
(Iespējama iekārtu kārbu montāža līdz Ø 60 mm)

- ▶ Izurbiet laukumu, kas atzīmēts sānu kabeļa ietvaram.
- ▶ Pieskrūvējiet sienas stiprinājumus pie sienas.
- ▶ Ievadiet un pieslēdziet kabeli.
- ▶ Pieskrūvējiet BMK-Touch pie sienas stiprinājuma.
- ▶ Uzkabiniet pārsegu.

**VIRSAPMETUMA MONTĀŽA:**

(virsapmetuma kārbas mat. nr.: 2747871 nepieciešams)  
Norāde. Sausām sienas plāksnēm izmantojiet skrūves un skavas.

- ▶ Izceliet kabeļa ietvaru no virsapmetuma kārbas.
- ▶ Iemontējiet virsapmetuma kārbu sienā.
- ▶ Ievadiet un pieslēdziet kabeli.
- ▶ BMK-Touch pieskrūvējiet pie virsapmetuma kārbas.
- ▶ Uzkabiniet pārsegu.

**TEHNISKIE DATI:**

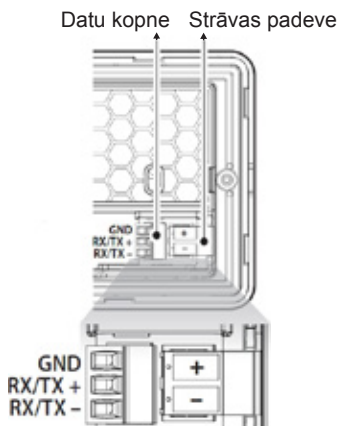
Strāvas padeve: 24 V DC, +/-10%

Maksimālais enerģijas patēriņš: 3 W

Maksimālais līnijas garums ar AWG22 vīto pāri: 500 m (datu kopne)

Aizsardzības veids: IP 30

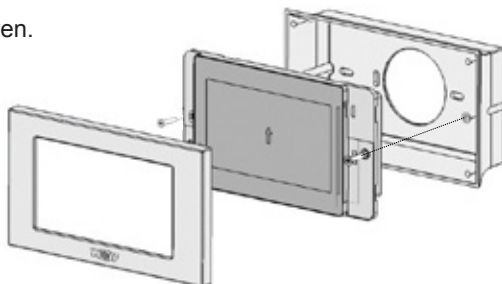
Ekspluatācijas nosacījumi: -20–60 °C, 85 % rel. mitr., bez kondensācijas

**ELEKTRĪBAS PIESLĒGUMS:**

**OPBOUWMONTAGE:**

(Montage op apparaatdoos Ø 60 mm mogelijk)

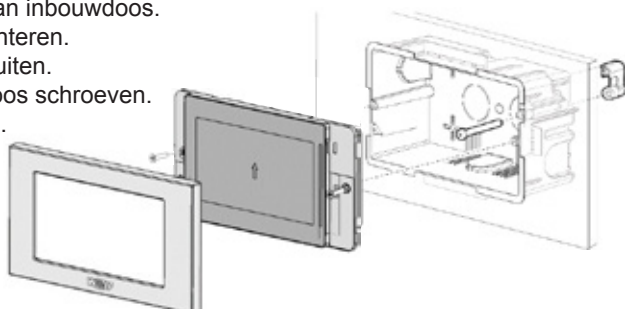
- ▶ Bij kabelinvoer opzij gemarkeerde oppervlakte uitboren.
- ▶ Wand vastschroeven aan de wand.
- ▶ Kabel invoeren en aansluiten.
- ▶ BMK-Touch op wandsokkel schroeven.
- ▶ Afdekking erop klemmen.

**INBOUWMONTAGE:**

(Inbouwdoos mat.nr.: 2747871 vereist)

Opmerking: Voor droogbouwwallen schroef en klem gebruiken.

- ▶ Kabelinvoer losbreken van inbouwdoos.
- ▶ Inbouwdoos in wand monteren.
- ▶ Kabel invoeren en aansluiten.
- ▶ BMK-Touch op inbouwdoos schroeven.
- ▶ Afdekking erop klemmen.

**TECHNISCHE GEGEVENS:**

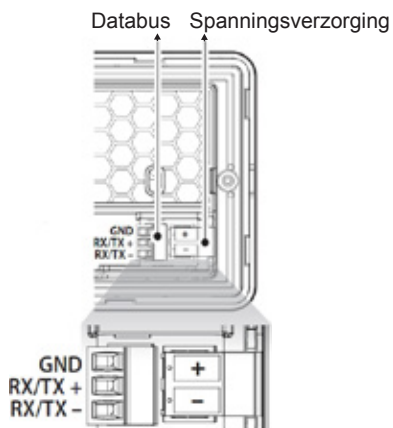
Spanningsvoorziening: 24 V DC, +/-10%

Maximaal verbruik: 3 W

Maximale leidinglengte met AWG22 twisted pair: 500 m (databus)

Beschermingsklasse: IP 30

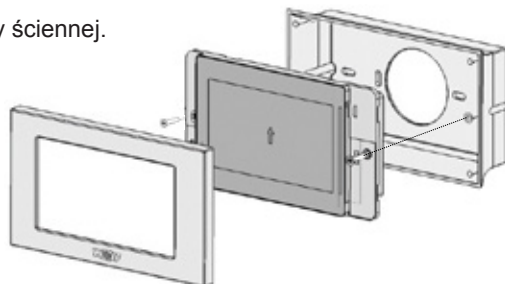
Bedrijfscondities: -20 tot +60 °C,  
85% r.v. niet-condenserend

**ELEKTRISCHE AANSLUITING:**

**MONTAŻ NATYNKOWY:**

(możliwy montaż na puszcze urządzenia Ø 60 mm)

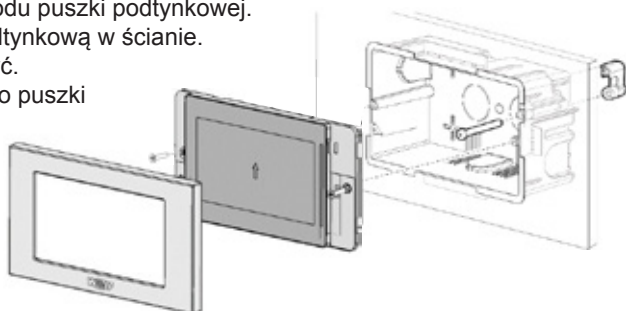
- ▶ W przypadku wprowadzania kabli z boku nawiercić oznaczoną powierzchnię.
- ▶ Przykręcić podstawę do ściany.
- ▶ Wsunąć kabel i podłączyć.
- ▶ Przykręcić BMK-Touch do podstawy ściennej.
- ▶ Zaczepić osłonę.

**MONTAŻ PODTYNKOWY:**

(puszka podtynkowa nr mat.: 2747871 wymagana)

Wskazówka: w przypadku ścian w zabudowie suchej należy użyć śruby i zacisku.

- ▶ Wyłamać wejście przewodu puszkę podtynkowej.
- ▶ Zamontować puszkę podtynkową w ścianie.
- ▶ Wsunąć kabel i podłączyć.
- ▶ Przykręcić BMK-Touch do puszkę podtynkowej.
- ▶ Zaczepić osłonę.

**DANE TECHNICZNE:**

Zasilanie elektryczne: 24V DC, ±10%

Maksymalny pobór mocy: 3 W

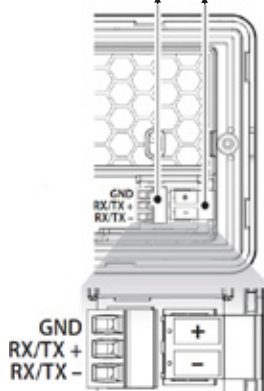
Maksymalna długość przewodu ze skrętką AWG22: 500 m (magistrala danych)

Stopień ochrony: IP 30

Warunki robocze: od -20 do +60°C, 85% wilg. wzgl., bez kondensacji

**PRZYŁĄCZE ELEKTRYCZNE:**

Magistrala danych Zasilanie elektryczne

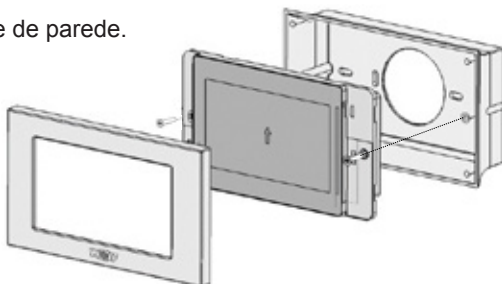




**MONTAGEM DE SUPERFÍCIE:**

(Possibilidade de montagem em tomada industrial de Ø 60 mm)

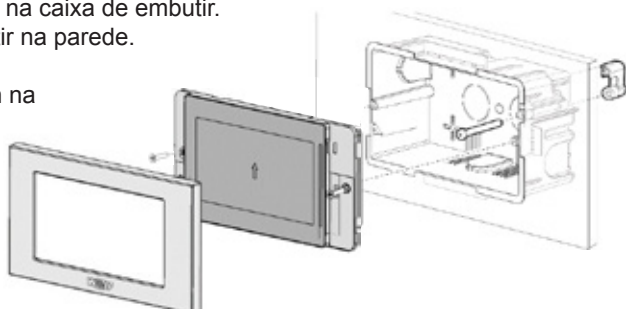
- ▶ Perfurar a área marcada para a entrada de cabos laterais.
- ▶ Aparafusar o suporte à parede.
- ▶ Inserir e ligar os cabos.
- ▶ Aparafusar o BMK Touch no suporte de parede.
- ▶ Soltar a tampa.

**MONTAGEM EMBUTIDA:**

(Necessária caixa de embutir Mat. n.º: 2747871)

Nota: Para paredes de pladur, utilizar parafuso e grampo.

- ▶ Abrir a entrada de cabos na caixa de embutir.
- ▶ Montar a caixa de embutir na parede.
- ▶ Inserir e ligar os cabos.
- ▶ Aparafusar o BMK Touch na caixa de embutir.
- ▶ Soltar a tampa.

**DADOS TÉCNICOS:**

Tensão de alimentação: 24 V CC, +/-10%

Consumo máximo de energia elétrica: 3 W

Comprimento máximo do cabo com AWG22 twisted pair: 500 m (bus de dados)

Grau de proteção: IP 30

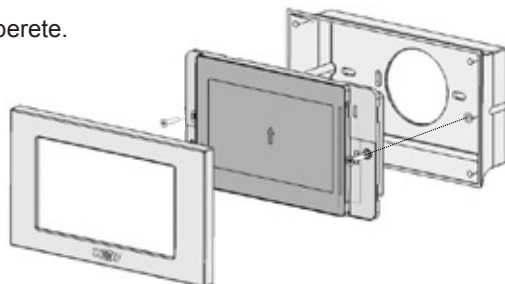
Condições de funcionamento: -20 a +60 °C, 85% HR sem condensação

**LIGAÇÃO ELÉTRICA:**

**MONTAJ PE PERETE:**

(Montajul pe doza aparatului Ø 60 mm posibil)

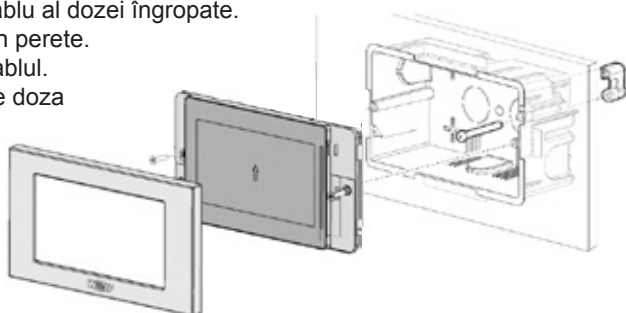
- ▶ La introducerea laterală a cablului, perforați suprafața marcată.
- ▶ Înșurubați soclul de perete.
- ▶ Introduceți și racordați cablul.
- ▶ Înșurubați BMK-Touch în soclul de perete.
- ▶ Prindeți capacul cu clemele.

**MONTAJ ÎNGROPAT:**

(Montaj îngropat Nr. mat.: 2747871 necesar)

Indicație: Pentru pereți de gipscarton, folosiți bride și cleme.

- ▶ Deschideți ghidajul de cablu al dozei îngropate.
- ▶ Montați doza îngropată în perete.
- ▶ Introduceți și racordați cablul.
- ▶ Înșurubați BMK-Touch pe doza îngropată.
- ▶ Prindeți capacul cu clemele.

**DATE TEHNICE:**

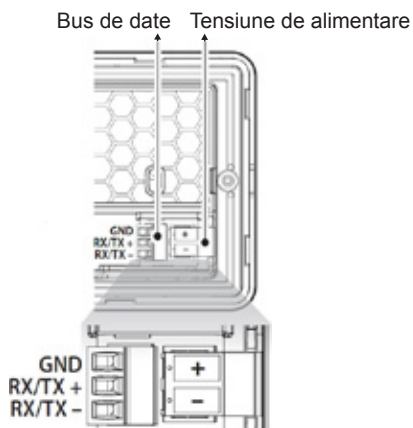
Tensiune de alimentare: 24V CC, +/-10%

Consum de putere maxim 3 W

Lungimea maximă a cablului cu conductori pereche răsuciți AWG22: 500 m (Bus de date)

Tip de protecție: IP 30

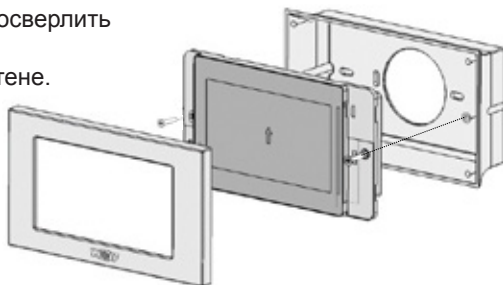
Condiții de exploatare: -20°C până la +60°C, 85% u.r., fără condens

**CONEXIUNI ELECTRICE:**

## НАРУЖНАЯ УСТАНОВКА:

(возможен монтаж в розетку Ø 60 мм)

- ▶ При боковом кабельном вводе просверлить обозначенную область.
- ▶ Прикрутить настенный цоколь к стене.
- ▶ Ввести кабель в отверстие и подключить.
- ▶ Прикрутить ВМК-Touch к настенному цоколю.
- ▶ Защёлкнуть крышку.



## СКРЫТАЯ УСТАНОВКА:

(необходима розетка для скрытой установки, мат. №: 2747871)

Указание: Для стен из гипсокартона использовать специальные винты и скобы.

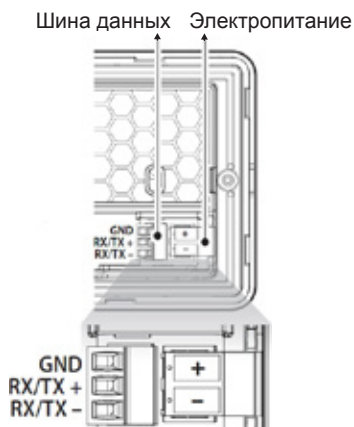
- ▶ Отсоединить кабельный ввод от розетки для скрытого монтажа.
- ▶ Установить в стене розетку для скрытого монтажа.
- ▶ Ввести кабель в отверстие и подключить.
- ▶ Установить ВМК-Touch в розетку для скрытого монтажа и закрепить винтами.
- ▶ Защёлкнуть крышку.



## ТЕХНИЧЕСКИЕ ХАРАКТЕРИСТИКИ:

Электропитание:	24 В ПОСТОЯННОГО ТОКА, +/- 10%
Максимальная потребляемая мощность:	3 Вт
Максимальная длина кабеля типа «витая пара» AWG22:	500 м (шина данных)
Степень защиты:	IP 30
Условия эксплуатации:	(-20 ... +60) °C, 85 % относительной влажности, без конденсации

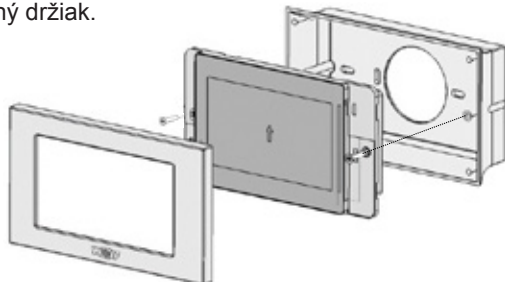
## ЭЛЕКТРИЧЕСКОЕ ПОДКЛЮЧЕНИЕ:



**MONTÁŽ NA OMIETKU:**

(Dá sa využiť montáž na podomietkovú krabicu Ø 60 mm)

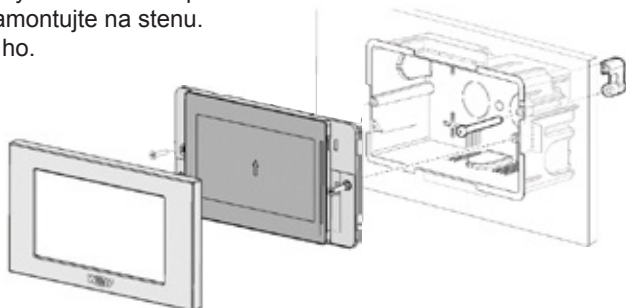
- ▶ Pre kábel vedený z boku vyvrtajte otvor podľa vyznačenej plochy.
- ▶ Nástenný držiak priskrutkujte na stenu.
- ▶ Privedte kábel a pripojte ho.
- ▶ BMK-Touch priskrutkujte na nástenný držiak.
- ▶ Zaklapnite kryt.

**MONTÁŽ POD OMIETKU:**

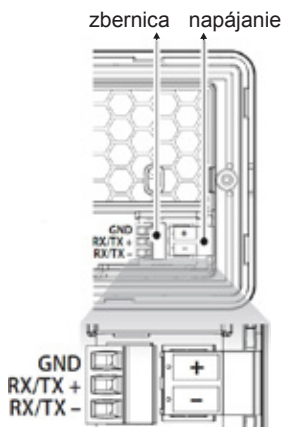
(Potrebná je podomietková krabica mat. č. 2747871)

Upozornenie: Pri suchej montáži na stenu použite skrutky a hmoždinky.

- ▶ Z podomietkovej krabice vylomte otvor na privedenie kábla.
- ▶ Podomietkovú krabicu namontujte na stenu.
- ▶ Privedte kábel a pripojte ho.
- ▶ BMK-Touch priskrutkujte na nástenný držiak.
- ▶ Zaklapnite kryt.

**TECHNICKÉ ÚDAJE:**

Napájacie napätie:	24 V DC, +/-10 %
Maximálny príkon:	3 W
Maximálna dĺžka vedenia z krútenej dvojlinky AWG22:	500 m (zbernica)
Krytie:	IP 30
Prevádzkové podmienky:	-20 až +60 °C, 85 % r. v. bez kondenzácie

**ELEKTRICKÉ PRIPOJENIE:**









WOLF GmbH | Postfach 1380 | D-84048 Mainburg  
Tel. +49.0.87 51 74- 0 | Fax +49.0.87 51 74- 16 00 | [www.WOLF.eu](http://www.WOLF.eu)