

**WOLF**



# Tepelné čerpadlá Wolf

Cenník zostáv

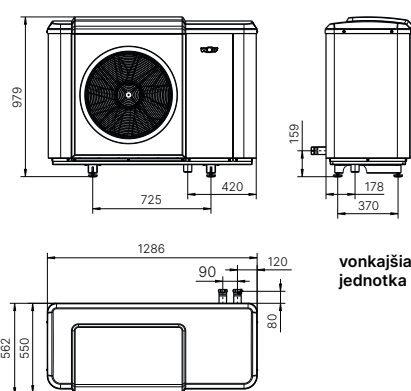
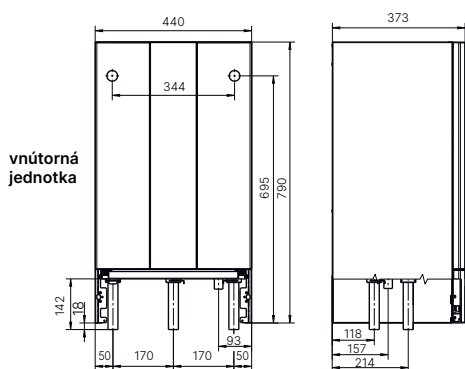
Platnosť od 1. 4. 2024

# Tepelné čerpadlo CHA Monoblok

- › Pre efektívne a ekologické vykurovanie, chladenie a ohrev vody
- › Elektronická regulácia výkonu s invertnou technikou
- › Veľmi nízke prevádzkové náklady
- › S plošným systémom možno miestnosti vykurovať aj chladiť
- › Využíva prírodné chladivo R 290, šetrné k životnému prostrediu
- › Možnosť využitia elektrickej energie z fotovoltaiického systému
- › **Jednotný systém regulácie pre všetky zariadenia WOLF. Postačí jediný modul BM-2, s možnosťou ovládania na diaľku pomocou smartfónu alebo počítača**



## Rozmery



Typ		CHA 07	CHA 10
Rozsah výkonov pri A-7/W35	kW	1.6 - 6.8	2.2 - 9.8
Vykurovací výkon COP A7/W35 podľa EN 14511	kW / -	4.5 / 5.47	4.1 / 5.72
Vykurovací výkon COP A2/W35 podľa EN 14511	kW / -	5.15 / 4.54	5.75 / 4.65
Max. výkon COP A7/W35 podľa EN 14511	kW / -	7.0 / 5.1	10.1 / 5.1
Rozsah výkonu chladenia A35/W18	kW / -	2.3 - 7.0	4.3 - 10.0
Max. výstupná teplota bez el. ohrevu	°C	70	70
Integrovaný elektrický ohrev	kW	9	9
Hladina akust. tlaku v zníženej nočnej prevádzke (vzd. 3 m)	dB(A)	32	34
Akustický tlak denný max./nočný max.	dB(A)	58 / 49	60 / 51
Hladina hluku ErP	dB(A)	52	53
Typ chladiva / Plniace množstvo / GWP	- / kg / -	R290 / 3.1 / 3	R290 / 3.4 / 3
Teplota prevádzkovej hranice pri vykurovaní/chladiení	°C	-22 až +40 / +10 až +45	-22 až +40 / +10 až +45
Trieda energetickej účinnosti vykurovania, nízka teplota	-	A++/A+++	A++/A+++
Trieda energetickej účinnosti vykurovania, stredná teplota	-	A++	A++
Rozmery vonkajšej jednotky (Š x V x H)	mm	1,286 × 979 × 562	1,286 × 979 × 562
Rozmery vnútornej jednotky (Š x V x H)	mm	440 × 790 × 340	440 × 790 × 340
Hmotnosť vonkajšia/vnútorná jednotka	kg	152 / 27	162 / 27

### Poznámky k správnej inštalácii:

1. Max. vzdialenosť inštalácie vonkajšej a vnútornej jednotky pri použití potrubia DN 32 je 30 m (60 m potrubia celkom)
2. Podlahové vykurovanie bez akumulácie možno použiť pre potrubie min d 15 x 1,5 s veľkosťou min. 150 m<sup>2</sup> bez zónovej regulácie a max. 200 m<sup>2</sup>.
3. Do systému je nutné použiť magnetický odkalovač.



# Zostavy s tepelným čerpadlom CHA Monoblok



## CHA Monoblok s AM modulom a vonkajším snímačom

obj. číslo		tr. energ. účinnosti	cena €
MTC07AM	CHA 7 kW/400V	A++	12 200,00
MTC10AM	CHA 10 kW/400V	A++	12 990,00



## CHA Monoblok s AM modulom, vonkajším snímačom a zásobníkom CEW-2-200

obj. číslo		tr. energ. účinnosti	cena €
MTC7Z200C	CHA 7 kW/400V + zásobník 180 l *	A++/A	15 275,00
MTC10Z200C	CHA 10 kW/400V + zásobník 180 l *	A++/A	16 025,00



## CHA Monoblok s AM modulom, vonkajším snímačom a zásobníkom SEW-2-200

obj. číslo		tr. energ. účinnosti	cena €
MTC7Z200	CHA 7 kW/400V + zásobník 190 l *	A++/A	14 315,00
MTC10Z200	CHA 10 kW/400V + zásobník 190 l *	A++/A	15 065,00



## CHA Monoblok s AM modulom, vonkajším snímačom a zásobníkom SEW-1-300

obj. číslo		tr. energ. účinnosti	cena €
MTC7Z	CHA 7 kW/400V + zásobník 290 l *	A++/A	14 680,00
MTC10Z	CHA 10 kW/400V + zásobník 290 l *	A++/A	15 430,00

\* vrátane snímača teploty zásobníka na prípravu teplej vody

## Voliteľné príslušenstvo

	obj. č.	€
<b>Akumulačný zásobník vody SPU-1-200</b>	2483884	988,00

ako oddeľovací alebo sériový stojatý zásobník s tepelnou izoláciou a 5 pripájacími hrdlami G 1 1/2"

Priemer 610 mm, výška 1140 mm, objem 200 l, hmotnosť: 43 kg



<b>Snímač ohrievača vody</b>	8852829	20,00
------------------------------	---------	-------

typ NTC 5K, pre regulátory SM1-2 a SM2-2, MM-2 a KM-2



<b>Trojcestný prepínací ventil</b>	9146880	282,00
------------------------------------	---------	--------

na vykurovanie/chladenie 230 V prepínací ventil s káblom pripojenie 1"IG, kvs = 12



	obj. č.	€
<b>Konzola na podlahu CHA Monoblok</b>	9146878	527,00



<b>Kryt konzoly na podlahu</b>	9147102	303,00
--------------------------------	---------	--------

- Pre podlahovú konzolu monobloku CHA
- Zaisťuje vysoko kvalitný vzhľad
- Súprava pozostáva z opláštenia a matných čiernych skrutiek



<b>Nástenná konzola CHA Monoblok 07/10</b>	2486490	740,00
--	---------	--------

Upozornenie: Nástennú konzolu je možné použiť len na steny s vysokou plošnou hmotnosťou. Steny ľahkej alebo priečkovej konštrukcie nie sú povolené.



**Pozor, hmotnosť vonkajšej jednotky je 162 kg!**

Ceny sú bez DPH.

Ceny sú bez DPH. Vydaním tohto cenníku strácajú predchádzajúce vydania platnosť.

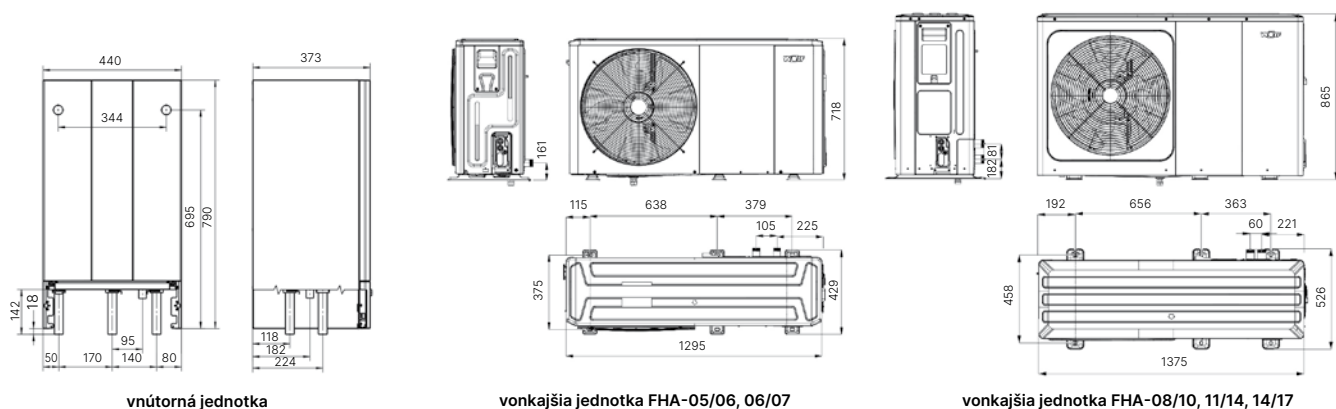
Vyhradzujeme si právo úprav položiek a cien. Všetky produkty spĺňajú legislatívne požiadavky Slovenskej republiky. Všeobecné obchodné podmienky, technické parametre a návody nájdete na [www.slovensko.wolf.eu](http://www.slovensko.wolf.eu)

# Tepelné čerpadlo FHA Monoblok

- › Široký rozsah výkonov od 5 do 14 kW (až 70 kW v kaskáde)
- › Univerzálne prevedenie pre novostavby aj rekonštrukcie
- › Nízke prevádzkové náklady vďaka vysokému COP
- › Modulačná prevádzka vykurovania, chladenia a prípravy teplej vody
- › Moderné chladivo R32 šetrné k životnému prostrediu - GWP 675
- › Vhodné pri bivalentných a hybridných riešeniach s plynovým kotlom
- › Výnimočne tichý chod
- › Jednoduchá inštalácia a veľmi bezpečná dlhodobá prevádzka
- › **Jednotný systém regulácie pre všetky zariadenia WOLF. Postačí jediný modul BM-2 s možnosťou ovládania na diaľku**



## Rozmery



Typ	FHA-05/06 (230V)	FHA-06/07 (230V)	FHA-08/10 (230V)	FHA-11/14 (400V)	FHA-14/17 (400V)
Menovitý výkon A7/W35 podľa EN14511	kW / - 2,9 / 4,7	3,8 / 5,2	3,6 / 4,9	6,8 / 5,0	6,8 / 5,2
Menovitý výkon A2/W35 podľa EN14511	kW / - 2,9 / 3,5	3,0 / 3,5	4,9 / 4,3	8,1 / 3,4	6,8 / 3,5
Maximálny výkon A-7/W35 podľa EN 14511	kW / - 5,0 / 3,1	5,5 / 2,8	7,6 / 2,9	10,1 / 2,6	11,8 / 2,6
Max. chladiaci výkon A35/W18 / ERR podľa EN 14511	kW / - 6,9 / 4,3	6,8 / 4,3	9,7 / 4,4	14,6 / 3,5	14,5 / 3,5
Max. výstupná teplota od 2 do 19 °C / Max. výstupná teplota od 2 do -15 °C	°C / °C 65 / 60	65 / 60	65 / 60	65 / 60	65 / 60
Výpočtová hladina hluku nočný režim/denný režim v 5 m	dB(A) 32,4 / 40,8	32,4 / 43,8	34,1 / 44,5	35,8 / 46,5	36,3 / 50,6
Náplň chladiva / CO <sub>2</sub> ekv.	kg / t 1,4 / 0,95	1,4 / 0,95	1,4 / 0,95	1,75 / 1,18	1,75 / 1,18
Teplota prevádzkovej hranice pri vykurovaní/chladení/ príprave teplej vody	°C -25 až +43 / +10 až +43 / -25 až +43	-25 až +43 / +10 až +43 / -25 až +43	-25 až +43 / +10 až +43 / -25 až +43	-25 až +43 / +10 až +43 / -25 až +43	-25 až +43 / +10 až +43 / -25 až +43
Trieda energetickej účinnosti pri nízkotepeltnom vykurovaní	- A***	A**	A***	A**	A**
Trieda energetickej účinnosti pri strednotepeltnom vykurovaní	- A**	A**	A**	A*	A**
Rozmery vonkajšej jednotky (Š x V x H)	mm 1 295 x 718 x 429	1 295 x 718 x 429	1 385 x 865 x 526	1 385 x 865 x 526	1 385 x 865 x 526
Rozmery vnútornej jednotky (Š x V x H)	mm 440 x 790 x 373	440 x 790 x 373	440 x 790 x 373	440 x 790 x 373	440 x 790 x 373
Hmotnosť vonkajšej/vnútornej jednotky	kg 79 / 25	79 / 25	98 / 25	137 / 26	137 / 26



# Zostavy s tepelným čerpadlom FHA Monoblok



## FHA Monoblok s AM modulom a vonkajším snímačom

obj. číslo		tr. energ. účinnosti	cena €
MTF06AM	FHA 05/06 230V	A++	6 870,00
MTF07AM	FHA 06/07 230V	A++	7 500,00
MTF10AM	FHA 08/10 230V	A++	8 500,00
MTF14AM	FHA 11/14 400V	A++	9 800,00
MTF17AM	FHA 14/17 400V	A++	10 500,00



## FHA Monoblok s AM modulom a zásobníkom 300 l

obj. číslo		tr. energ. účinnosti	cena €
MTF17G300	FHA Monoblok 14/17 400V, ovládací modul AM, snímač vonkajšej teploty, zásobníkový ohrievač vody SGW(S) Tower Grand 300 (2,7) snímač ohrievača vody	A++ / A	10 840,00



## FHA Monoblok s AM modulom a zásobníkom 200 l

obj. číslo		tr. energ. účinnosti	cena €
MTF06G200	FHA Monoblok 05/06 230V, ovládací modul AM, snímač vonkajšej teploty, zásobníkový ohrievač vody SGW(S) Tower Grand 200 (2,0) snímač ohrievača vody	A++ / A	7 090,00
MTF07G200	FHA Monoblok 06/07 230V, ovládací modul AM, snímač vonkajšej teploty, zásobníkový ohrievač vody SGW(S) Tower Grand 200 (2,0) snímač ohrievača vody	A++ / A	7 540,00
MTF10G200	FHA Monoblok 08/10 230V, ovládací modul AM, snímač vonkajšej teploty, zásobníkový ohrievač vody SGW(S) Tower Grand 200 (2,0) snímač ohrievača vody	A++ / A	8 140,00
MTF14G200	FHA Monoblok 11/14 400V, ovládací modul AM, snímač vonkajšej teploty, zásobníkový ohrievač vody SGW(S) Tower Grand 200 (2,0) snímač ohrievača vody	A++ / A	9 540,00

## Voliteľné príslušenstvo

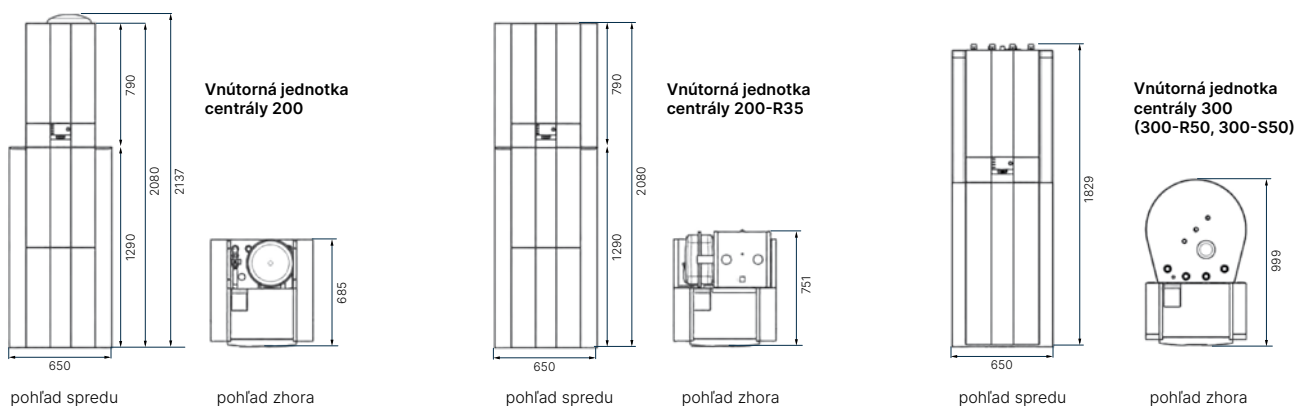
	obj. č.	€		obj. č.	€	
<b>Podlahová konzola pre FHA-05/06, 06/07</b> - Podlahová konzola zaisťujúca vyvýšenú polohu vonkajšieho modulu - Znižuje jeho znečistenie - Vhodná pre oblasti s vyššou intenzitou sneženia	9148538	303,00		<b>Kryt podlahovej konzoly pre FHA-08/10, 11/14, 14/17</b> - Kryt pre podlahovú konzolu monobloku FHA - Zaisť dizajnový vzhľad - Sada sa skladá z opláštenia a matných čiernych skrutiek	9148542	261,00
<b>Kryt podlahovej konzoly pre FHA-05/06, 06/07</b> - Kryt pre podlahovú konzolu monobloku FHA - Zaisť dizajnový vzhľad - Sada sa skladá z opláštenia a matných čiernych skrutiek	9148541	250,00		<b>Základná konzola pre FHA-05/06, 06/07</b> - Základná konzola zaisťujúca vyvýšenú polohu vonkajšieho modulu - Priestorovo úsporné a nenápadné riešenie - Zvýšenie požadovanej výšky pre pripojenie kondenzátu	9148543	197,00
<b>Podlahová konzola pre FHA-08/10, 11/14, 14/17</b> - Podlahová konzola zaisťujúca vyvýšenú polohu vonkajšieho modulu - Znižuje jeho znečistenie - Vhodná pre oblasti s vyššou intenzitou sneženia	9148539	335,00		<b>Základná konzola pre FHA-08/10, 11/14, 14/17</b> - Základná konzola zaisťujúca vyvýšenú polohu vonkajšieho modulu - Priestorovo úsporné a nenápadné riešenie - Zvýšenie požadovanej výšky pre pripojenie kondenzátu	9148544	208,00

Ceny sú bez DPH.

# Zostavy s tepelným čerpadlom FHA centrála Monoblok



## Rozmery



### FHA - Centrála 200, vrátane AM modulu a BM-2 modulu s vonkajším snímačom a nástenným držiakom, bez akumuláčného zásobníka

obj. číslo		tr. energ. účinnosti	cena €
9148888AB	FHA Monoblok 05/06 230V, ovládací modul BM-2, ohrievač vody 200 l, el. vykúr. článok 6 kW, expanzná nádoba 24 l, prepojovacia súprava	A++ / A	10 101,00
9148898AB	FHA Monoblok 06/07 230V, ovládací modul BM-2, ohrievač vody 200 l, el. vykúr. článok 6 kW, expanzná nádoba 24 l, prepojovacia súprava	A++ / A	10 571,00
9148915AB	FHA Monoblok 08/10 230V, ovládací modul BM-2, ohrievač vody 200 l, el. vykúr. článok 6 kW, expanzná nádoba 24 l, prepojovacia súprava	A++ / A	12 156,00
9148937AB	FHA Monoblok 11/14 400V, ovládací modul BM-2, ohrievač vody 200 l, el. vykúr. článok 6 kW, expanzná nádoba 24 l, prepojovacia súprava	A++ / A	13 700,00



### FHA - Centrála 200-R35, vrátane AM modulu a BM-2 modulu s vonkajším snímačom a nástenným držiakom s akumuláčným zásobníkom zapojeným do série

obj. číslo		tr. energ. účinnosti	cena €
9148890AB	FHA Monoblok 05/06 230V, ohrievač vody 200 l, el. vykúr. článok 6 kW, akumuláčny zásobník 35 l, expanzná nádoba 24 l, prepojovacia súprava	A++ / A	11 384,00
9148900AB	FHA Monoblok 06/07 230V, ohrievač vody 200 l, el. vykúr. článok 6 kW, akumuláčny zásobník 35 l, expanzná nádoba 24 l, prepojovacia súprava	A++ / A	11 854,00
9148917AB	FHA Monoblok 08/10 230V, ohrievač vody 200 l, el. vykúr. článok 6 kW, akumuláčny zásobník 35 l, expanzná nádoba 24 l, prepojovacia súprava	A++ / A	13 439,00
9148939AB	FHA Monoblok 11/14 400V, ohrievač vody 200 l, el. vykúr. článok 6 kW, akumuláčny zásobník 35 l, expanzná nádoba 24 l, prepojovacia súprava	A++ / A	14 984,00



# Zostavy s tepelným čerpadlom FHA centrála Monoblok



## FHA - Centrála 300, vrátane AM modulu a BM-2 modulu s vonkajším snímačom a nástenným držiakom, bez akumuláčného zásobníka

obj. číslo		tr. energ. účinnosti	cena €
9148892AB	FHA Monoblok 05/06 230V, ohrievač vody 300 l, el. vykúr. článok 6 kW, expanzná nádoba 24 l, prepojovacia súprava	A++ / A	10 440,00
9148902AB	FHA Monoblok 06/07 230V, ohrievač vody 300 l, el. vykúr. článok 6 kW, expanzná nádoba 24 l, prepojovacia súprava	A++ / A	10 910,00
9148919AB	FHA Monoblok 08/10 230V, ohrievač vody 300 l, el. vykúr. článok 6 kW, expanzná nádoba 24 l, prepojovacia súprava	A++ / A	12 496,00
9148941AB	FHA Monoblok 11/14 400V, ohrievač vody 300 l, el. vykúr. článok 6 kW, expanzná nádoba 24 l, prepojovacia súprava	A++ / A	14 040,00



## FHA - Centrála 300-R50, vrátane AM modulu a BM-2 modulu s vonkajším snímačom a nástenným držiakom, s akumuláčným zásobníkom zapojeným do série

obj. číslo		tr. energ. účinnosti	cena €
9148894AB	FHA Monoblok 05/06 230V, ohrievač vody 300 l, el. vykúr. článok 6 kW, akumuláčny zásobník 50 l, expanzná nádoba 24 l, prepojovacia súprava	A++ / A	11 578,00
9148911AB	FHA Monoblok 06/07 230V, ohrievač vody 300 l, el. vykúr. článok 6 kW, akumuláčny zásobník 50 l, expanzná nádoba 24 l, prepojovacia súprava	A++ / A	12 048,00
9148921AB	FHA Monoblok 08/10 230V, ohrievač vody 300 l, el. vykúr. článok 6 kW, akumuláčny zásobník 50 l, expanzná nádoba 24 l, prepojovacia súprava	A++ / A	13 633,00
9148943AB	FHA Monoblok 11/14 400V, ohrievač vody 300 l, el. vykúr. článok 6 kW, akumuláčny zásobník 50 l, expanzná nádoba 24 l, prepojovacia súprava	A++ / A	15 178,00



## FHA - Centrála 300-S50, vrátane AM modulu a BM-2 modulu s vonkajším snímačom a nástenným držiakom, s akumuláčným zásobníkom zapojeným ako oddelovací (HVDT)

obj. číslo		tr. energ. účinnosti	cena €
9148896AB	FHA Monoblok 05/06 230V, ohrievač vody 300 l, el. vykúr. článok 6 kW, akumuláčny zásobník 50 l, expanzná nádoba 24 l, prepojovacia súprava	A++ / A	11 686,00
9148913AB	FHA Monoblok 06/07 230V, ohrievač vody 300 l, el. vykúr. článok 6 kW, akumuláčny zásobník 50 l, expanzná nádoba 24 l, prepojovacia súprava	A++ / A	12 156,00
9148923AB	FHA Monoblok 08/10 230V, ohrievač vody 300 l, el. vykúr. článok 6 kW, akumuláčny zásobník 50 l, expanzná nádoba 24 l, prepojovacia súprava	A++ / A	13 742,00
9148945AB	FHA Monoblok 11/14 400V, ohrievač vody 300 l, el. vykúr. článok 6 kW, akumuláčny zásobník 50 l, expanzná nádoba 24 l, prepojovacia súprava	A++ / A	15 286,00
9148935AB	FHA Monoblok 14/17 400V, ohrievač vody 300 l, el. vykúr. článok 6 kW, akumuláčny zásobník 50 l, expanzná nádoba 24 l, prepojovacia súprava	A++ / A	17 395,00

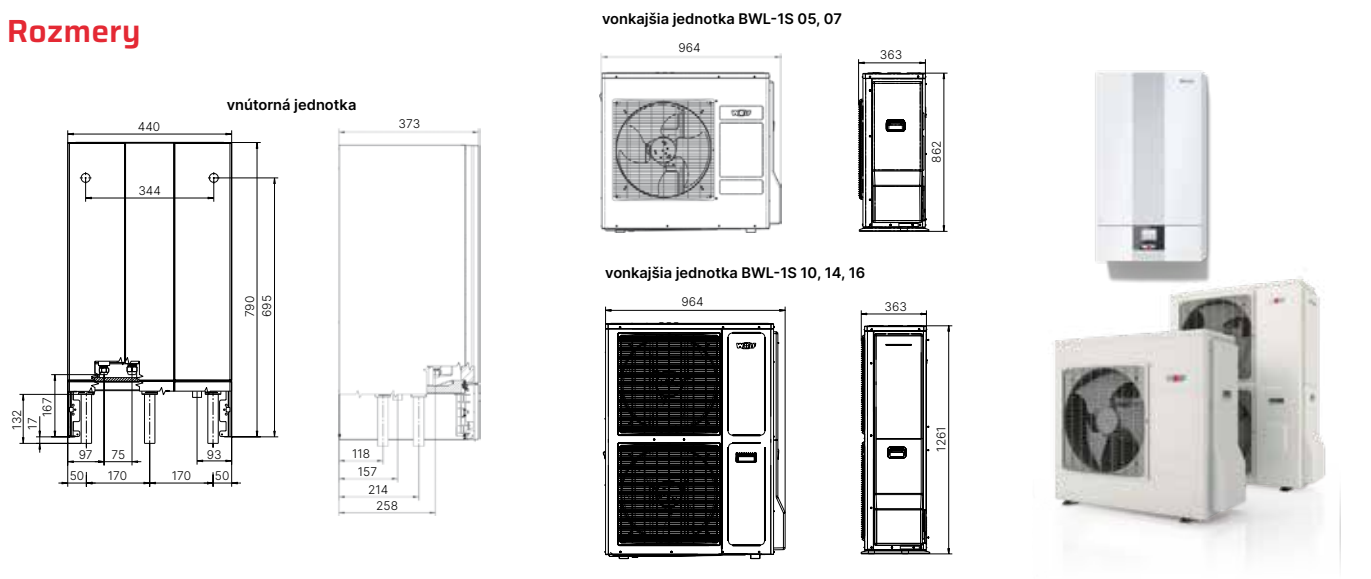
Ceny sú bez DPH.

# Splitové tepelné čerpadlo BWL-1S

- > Pre efektívne a ekologické vykurovanie, chladenie a ohrev vody
- > Vysoko účinné s COP až 3,8 pri A2/W35 (EN 14511)
- > Elektronická regulácia výkonu s invertnou technikou
- > So zabudovaným vysoko efektívnym čerpadlom EEI < 0,23
- > Elektrický ohrevný článok 6 kW
- > So zásobníkovým ohrievačom vody CEW-2-200 ako dizajnová zostava pre montáž na seba
- > **Jednotný systém regulácie pre všetky zariadenia WOLF. Postačí jediný modul BM-2, s možnosťou ovládania na diaľku pomocou smartfónu alebo počítača**



## Rozmery



TYP	BWL-1S	05/230V	07/230V	14/400V
Vykurovací výkon COP A2/W35 podľa EN 14511	kW / -	3.4 - 3.7	5.0 - 3.5	8.8 / 3.8
Vykurovací výkon COP A7/W35 podľa EN 14511	kW / -	5.2 / 4.9	7.3 / 4.8	12.1 / 4.8
Vykurovací výkon COP A-7/W35 podľa EN 14511	kW / -	5.1 / 2.9	6.2 / 2.7	8.7 / 2.7
Max. výkon COP A2/W35 podľa EN 14511	kW	1.9 / 6.6	1.9 / 8.8	3.1 / 12.4
Rozsah chladiaceho výkonu A35/W18	kW / -	6.1 / 3.5	9.0 / 3.8	12.0 / 3.4
Max. prevádzková teplota v režimu vykurovania	°C		+20 až +55	
Hladina akust. tlaku v zníženej nočnej prevádzke	dB(A)	56	56	57
Max. hladina hluku	dB(A)	61	63	65
Typ chladiva/množstvo chladiva	- / kg	R410A / 2.15	R410A / 2.15	R410A / 2.95
Trieda energetickej účinnosti vykurovania, nízka teplota	-	A++	A++	A++
Trieda energetickej účinnosti vykurovania, stredná teplota	-	A+	A++	A++
Rozmery vonkajšej jednotky (Š x V x H)	mm	964 × 862 x 363	964 × 862 x 363	964 × 1261 x 363
Rozmery vnútornej jednotky (Š x V x H)	mm		440 × 790 × 340	
Hmotnosť vonkajšej/vnútornej jednotky	kg	66 / 33	66 / 33	110 / 37

### Poznámky k správnej inštalácii:

1. Min. vzdialenosť medzi vonkajšou a vnútornou jednotkou je 3 m.
2. Max. vzdialenosť medzi vonkajšou a vnútornou jednotkou bez nutnosti doplnenia chladiva je 12 m.
3. Max. vzdialenosť medzi vonkajšou a vnútornou jednotkou je 25 m.
4. Podlahové vykurovanie bez akumulácie možno použiť pre potrubie min. 15x 1,5 mm pre BWL-1S 05 a 07 o veľkosti min. 100 m<sup>2</sup> bez zónovej regulácie a max. 180 m<sup>2</sup>.
5. Podlahové vykurovanie bez akumulácie možno použiť pre potrubie min. 15x 1,5 mm pre BWL-1S 10, 14, 16 o veľkosti min. 150 m<sup>2</sup> bez zónovej regulácie a max. 250 m<sup>2</sup>.
6. Do systému je nutné použiť magnetický odkalovač.





# Zostavy s tepelným čerpadlom BWL-1S



DOPREDAJ



## Tepelné čerpadlo BWL-1S s AM modulom a vonkajším snímačom

obj. číslo		tr. energ. účinnosti	cena €
SPTC5AM	BWL-1S 5 kW/230V	A++	7 250,00
SPTC7AM	BWL-1S 7 kW/230V	A++	7 500,00
SPTC14AM	BWL-1S 14 kW/400V	A++	10 640,00

DOPREDAJ



## Tepelné čerpadlo BWL-1S s AM modulom, vonkajším snímačom a zásobníkom CEW-2-200

obj. číslo		tr. energ. účinnosti	cena €
SPTC5Z200C	BWL-1S 5 kW/230V + zásobník 180 l *	A++ / A	10 204,00
SPTC7Z200C	BWL-1S 7 kW/230V + zásobník 180 l *	A++ / A	10 454,00
SPTC14Z200C	BWL-1S 14 kW/400V + zásobník 180 l *	A++ / A	13 584,00

DOPREDAJ



## Tepelné čerpadlo BWL-1S s AM modulom, vonkajším snímačom a zásobníkom SEW-2-200

obj. číslo		tr. energ. účinnosti	cena €
SPTC5Z200	BWL-1S 5 kW/230V + zásobník 190 l *	A++ / A	9 244,00
SPTC7Z200	BWL-1S 7 kW/230V + zásobník 190 l *	A++ / A	9 494,00
SPTC14Z200	BWL-1S 14 kW/400V + zásobník 190 l *	A++ / A	12 624,00

DOPREDAJ



## Tepelné čerpadlo BWL-1S s AM modulom, vonkajším snímačom a zásobníkom SEW-1-300

obj. číslo		tr. energ. účinnosti	cena €
SPTC5Z	BWL-1S 5 kW/230V + zásobník 290 l *	A++ / A	9 609,00
SPTC7Z	BWL-1S 7 kW/230V + zásobník 290 l *	A++ / A	9 859,00
SPTC14Z	BWL-1S 14 kW/400V + zásobník 290 l *	A++ / A	12 989,00

\* vrátane snímača teploty zásobníka na prípravu teplej vody

## Voliteľné príslušenstvo

	obj. č.	€		obj. č.	€
<b>Akumulačný zásobník vody SPU-1-200</b> ako oddeľovací alebo sériový stojatý zásobník s tepelnou izoláciou a 5 pripájacími hrdlami G 1 1/2"	2483884	988,00		2484749	494,00
Priemer 610 mm, výška 1140 mm, objem 200 l, hmotnosť: 43 kg					
<b>Snímač ohrievača vody</b> typ NTC 5K, pre regulátory SM1-2 a SM2-2, MM-2 a KM-2	8852829	20,00			
<b>Ohrev vane na kondenzát</b> so zabudovaným termostatom protimrazovej ochrany, na montáž do vane na kondenzát vonkajšieho modulu	9146214	285,00			
<b>Konzola na podlahu na pripevnenie vonkajšieho modulu</b> žiarovo pozinkovaná oceľ vrátane 4 tlmíčov kmitania	2484747	415,00			
<b>Poznámka:</b> Konzolu je potrebné priskrutkovať na pevný podklad.					
<b>Nástenná konzola na pripevnenie vonkajšieho modulu</b> žiarovo pozinkovaná oceľ, vrátane 4 tlmíčov kmitania				2484749	494,00
<b>Upozornenie:</b> Nástenná konzola sa môže použiť len na steny s vysokou plošnou hmotnosťou (> 250 kg/m²). Steny ľahkej alebo priečkovej konštrukcie nie sú dovolené.					
<b>Konzola na podlahu na pripevnenie vonkajšieho modulu</b> práškovo lakovaná oceľ, farba biela vrátane 4 tlmíčov vibrácií				2484747A	60,00
<b>Poznámka:</b> Konzolu nutné priskrutkovať na pevný podklad. Dodávka je bez protišmykových nožičiek.					
<b>Nástenná konzola na pripevnenie vonkajšieho modulu</b> práškovo lakovaná oceľ, farba biela vrátane 4 tlmíčov kmitania				2484749A	110,00
<b>Upozornenie:</b> Nástenná konzola sa môže použiť len na steny s vysokou plošnou hmotnosťou (> 250 kg/m²). Steny ľahkej alebo priečkovej konštrukcie nie sú dovolené.					
<b>Sada gumových dorazov</b>				3490600	38,00

Ceny sú bez DPH.



	obj. č.	cena €
	<b>Dotykový ovládací modul RM-2 eBus</b> 4 v 1: Automatická detekcia funkcie na základe systémových komponentov: <ul style="list-style-type: none"> <li>Regulátor teploty s denným / týždenným programom</li> <li>Diaľkové ovládanie pre vetracej jednotky CWL Excellent / CWL 2 (súčasne s reguláciou teploty)</li> <li>Diaľkové ovládanie vykurovacích alebo zmiešavacích okruhov (s BM / BM-2 v systéme)</li> <li>Diaľkové ovládanie až pre 7 jednotlivých vykurovacích okruhov s niekoľkými RM-2 (s BM / BM-2 v systéme)</li> </ul> • Osvetlená dotyková obrazovka • Integrovaný snímač teploty v miestnosti • Pripojenie cez rozhranie eBus • Navyše: prázdninový režim, chybové hlásenia, zobrazenie teploty atď. • Kompatibilný s WOLF Smartset	8908995 <b>169,00</b>
	<b>Dotykový ovládací modul RM-2 v bezdrôtovom prevedení</b> Nástenný modul napájaný trojicou alkalických batérií typu AAA, poprípade sieťovým napájačom. Pre bezdrôtovú komunikáciu so zbernicou eBus je nutný prijímač (obj. číslo 8909105), ktorý sa pripojí kdekolvek na zbernici. 4 v 1: Automatická detekcia funkcie na základe systémových komponentov: <ul style="list-style-type: none"> <li>Regulátor teploty s denným / týždenným programom</li> <li>Diaľkové ovládanie pre vetracej jednotky CWL Excellent / CWL 2 (súčasne s reguláciou teploty)</li> <li>Diaľkové ovládanie vykurovacích alebo zmiešavacích okruhov (s BM / BM-2 v systéme)</li> <li>Diaľkové ovládanie až pre 7 jednotlivých vykurovacích okruhov s niekoľkými RM-2 (s BM / BM-2 v systéme)</li> </ul> • Osvetlená dotyková obrazovka • Integrovaný snímač teploty v miestnosti • Pripojenie bezdrôtové prostredníctvom prijímača • Navyše: prázdninový režim, chybové hlásenia, zobrazenie teploty atď. • Kompatibilný s WOLF Smartset • Batérie s dlhou životnosťou sú súčasťou dodávky	8909104 <b>256,00</b>
	<b>Prijímač (Wireless base) pre bezdrôtové moduly RM-2</b> Prijímač určený na komunikáciu s bezdrôtovými priestorovými prístrojmi RM-2 a bezdrôtovým snímačom vonkajšej teploty. Prijímač je určený na pripojenie na zbernicu e Bus a prijíma informácie z bezdrôtových modulov RM-2 (až 7 modulov podľa vyhotovenia) a jedného snímača vonkajšej teploty. <ul style="list-style-type: none"> <li>Pripojenie dvojvodičové kdekolvek na zbernici e Bus</li> <li>Napájanie zo zbernice</li> <li>Jednoduché spárovanie s vysielacími modulmi</li> <li>Iba jeden modul prijímača na zbernici</li> </ul>	8909105 <b>193,00</b>
	<b>Snímač vonkajšej teploty v bezdrôtovom prevedení</b> Snímač je určený pre bezdrôtovú komunikáciu so zbernicou e Bus. Pre príjem informácií o teplote je nutný prijímač (obj. číslo 8909105), ktorý sa pripojí kdekolvek na zbernici. Snímač vonkajšej teploty je vysielateľ, ktorý odovzdáva informáciu o vonkajšej teplote prostredníctvom prijímača na zbernici eBus. <ul style="list-style-type: none"> <li>Inštalácia na vonkajšiu fasádu</li> <li>Batéria s dlhou životnosťou je súčasťou dodávky</li> <li>Komunikácia v rámci zbernice iba s jedným snímačom vonkajšej teploty</li> </ul>	8909106 <b>136,00</b>
	<b>Ovládací modul BM-2</b> riadený vonkajšou/interiérovou teplotou, s časovým programom; na vykurovanie a ohrev pitnej vody	
	<b>čierny, bez nástenného držiaka, vrátane snímača vonkajšej teploty</b> <b>čierny, bez nástenného držiaka, bez snímača vonkajšej teploty</b> <b>čierny, s nástenným držiakom, bez snímača vonkajšej teploty</b> <b>biely, bez nástenného držiaka, vrátane snímača vonkajšej teploty</b> <b>biely, s nástenným držiakom, vrátane snímača vonkajšej teploty</b>	8908338 8908339 8908340 8908798 8908341 <b>299,00</b> <b>260,00</b> <b>285,00</b> <b>299,00</b> <b>320,00</b>
	<b>Snímač vonkajšej teploty</b>	279202199 <b>29,00</b>



**Modul WOLF Link Pro - určený na externú inštaláciu**  
s integrovaným rozhraním LAN a WLAN na pripojenie regulačného systému Wolf k počítačovej sieti

obj. č. **cena €**

8908651 **514,00**



**Modul WOLF Link Home - na zabudovanie do zariadenia**  
s integrovaným rozhraním LAN a WLAN na pripojenie regulačného systému Wolf k počítačovej sieti  
Obsahuje: modul Wolf LINK HOME, pripájací kábel, návod k montáži a obsluhu, sieťový kábel

8908650 **310,00**



**Kaskádový modul KM-2**  
rozširujúci modul na riadenie kaskády až 4 kotlov s modulovanými alebo až 5 kotlov so spínanými stupňami horákov, jedného zmiešaného a jedného priameho okruhu podľa zadanej konfigurácie. Modul musí byť použitý pri všetkých inštaláciách, ktoré používajú hydraulický oddeľovač, alebo akumulátor tepla pre viac zdrojov. V systéme zbernice môže byť len 1 modul KM-2, ďalšie rozšírenie je možné ďalšími (max. 6) modulmi MM-2.  
Súčasťou dodávky modulu je snímač teploty v hydraulickom oddeľovači a snímač výstupnej teploty zmiešavača.  
V prípade použitia priameho okruhu na nabitie zásobníka je potrebné objednať navyše snímač teploty zásobníka (obj. č. 279905499).

8908448 **530,00**



**Modul zmiešavača MM-2**  
ako doplnkový modul na riadenie jedného okruhu so zmiešavačom, so snímačom teploty okruhu, s možnosťou doplnenia ovládacieho modulu BM-2 ako diaľkového ovládania.  
V systéme môže byť max. 7 modulov MM-2.

8908447 **320,00**

## Zostava na ovládanie systému pomocou smartfónu alebo počítača



obsahuje **ovládací modul BM-2 čierny** s nástenným držiakom, modul rozhrania Wolf LINK HOME, aplikáciu Smartset

WRB217i **590,00**



obsahuje **ovládací modul BM-2 biely** s nástenným držiakom, modul rozhrania Wolf LINK HOME, aplikáciu Smartset

WRB217ib **630,00**



obsahuje **ovládací modul BM-2 čierny** s nástenným držiakom, modul rozhrania Wolf LINK PRO, aplikáciu Smartset

WRB217e **800,00**



obsahuje **ovládací modul BM-2 biely** s nástenným držiakom, modul rozhrania Wolf LINK PRO, aplikáciu Smartset

WRB217eb **845,00**

Ceny sú bez DPH.

# Ovládajte zariadenia WOLF jednoducho a odkiaľkoľvek

Nastavte si optimálne vnútorné prostredie pomocou aplikácie WOLF SmartSet

Ovládanie vykurovania, vetrania, vzduchotechnických jednotiek a ich monitorovanie niekoľkými dotykmi: to všetko ponúkajú produkty WOLF. Bez nutnosti vstupu do kotolne alebo technickej miestnosti môže každý užívateľ ovládať technické zariadenia budovy od firmy WOLF jednoducho s využitím aplikácie v smartfóne, tablete či v počítači. A servisný technik alebo správca zariadenia? Za pomoci bezplatného prístupu na diaľku môžu, cez servisný portál WOLF, ľahšie zabezpečiť hladkú a spoľahlivú prevádzku vašich technických zariadení.



Bližšie informácie na  
[www.slovensko.wolf.eu/5-rocna/](http://www.slovensko.wolf.eu/5-rocna/)



Stiahnite si aplikáciu zdarma



Máte otázku týkajúcu sa produktov WOLF?  
Kontaktujte svojho obchodného reprezentanta



Kontakty  
nájdete tu

WOLF Slovenská republika s.r.o.  
Galvaniho 15/A, 821 04 Bratislava  
Tel. +421 2 4820 0802  
[info@wolfsr.sk](mailto:info@wolfsr.sk), [www.slovensko.wolf.eu](http://www.slovensko.wolf.eu)

**WOLF**

Nastavený na mňa.