



PL

Instrukcja obsługi

URZĄDZENIE KLIMATYZACYJNE

KG Top • KGW Top

(Przekład z oryginału)

Język krajowy | Zastrzega się prawo wprowadzania zmian

Urządzenie podstawowe

Normy.....	3
Tabliczki funkcyjne	4
Znaki informacyjne / wskazówki bezpieczeństwa	5
Dostawa/transport.....	7
Magazynowanie / ochrona antykorozyjna	10
Wskazówki montażowe.....	11
Przyłącze elektryczne	19
Uruchomienie	21
Wyłączenie z eksploatacji / pożar	22
Lista kontrolna	23
Konserwacja.....	24
Ochrona przeciwzamrożeniowa	26
Recykling i utylizacja	27

Urządzenia chroniące przed warunkami atmosferycznymi

Urządzenia chroniące przed warunkami atmosferycznymi	28
--	----

Wentylator

Wentylator	31
------------------	----

Instalacja chłodnicza i pompa ciepła

Instalacja chłodnicza i pompa ciepła.....	36
---	----

Nawilżacz powietrza

Myjka powietrzna	38
Nawilżacz kontaktowy	40
Nawilżacz rozpylający	42
Nawilżacz parowy	43

Wymiennik ciepła

Wymiennik ciepła	44
Obrotowy wymiennik ciepła.....	49

Rama bazowa / cokół fundamentowy

Rama bazowa / cokół fundamentowy	51
--	----

Notatki

Notatki	57
---------------	----

Typ urządzenia, numer seryjny i numer zlecenia – patrz tabliczka znamionowa na urządzeniu. Dane dotyczące urządzenia związane ze zleceniem, takie jak masy, wymiary, informacje dotyczące hałasu, części zamienne, dane energetyczne itd. są podane na kartach parametrów zlecenia.

Oryginalne części zamienne WOLF można zamówić, wysyłając wiadomość pod numer faksu 0049 (0)8751 / 74-1574 zawierającą numer zlecenia (umieszczony na tabliczce znamionowej).

Normy

Dla urządzeń klimatyzacyjnych tej serii obowiązują następujące normy i przepisy:

- Dyrektywa maszynowa 2006/42/WE
- Dyrektywa niskonapięciowa 2014/35/UE
- Dyrektywa EMC 2014/30/UE
- Dyrektywa urządzeń ciśnieniowych 2014/68/UE

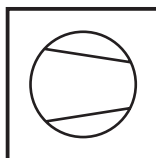
- DIN EN ISO 12100 Bezpieczeństwo maszyn, ogólne zasady projektowania
- DIN EN ISO 13857 Bezpieczeństwo maszyn; Odległości bezpieczeństwa
- DIN EN 349 Bezpieczeństwo maszyn; Minimalne odstęp
- DIN EN ISO 14120 Bezpieczeństwo maszyn. Osłony
- DIN EN 1886 Wentylacja budynków – Centrale wentylacyjne i klimatyzacyjne
- DIN ISO 21940-11 Drgania mechaniczne; wyważenie
- DIN EN 60335-1 Elektryczny sprzęt do użytku domowego i podobnego – Bezpieczeństwo użytkowania
- DIN EN 13053 Wentylacja budynków – Centrale wentylacyjne i klimatyzacyjne
Ustęp 6 Parametry dla urządzeń, komponentów i jednostek konstrukcyjnych
- VDMA 24167 Wentylatory; wymagania bezpieczeństwa
- Dyrektywa RLT 01
- VDI 3803 Wymagania techniczne dotyczące urządzeń uzdatniania powietrza w pomieszczeniach
Ustęp 5

Podczas instalacji i konserwacji należy przestrzegać poniższych przepisów i wskazówek dotyczących bezpieczeństwa:

- DIN VDE 0100 Zasady tworzenia instalacji wysokiego napięcia do 1000 V
- DIN VDE 0105 Eksploatacja urządzeń energetycznych
- DIN VDE 0701-0702 Naprawa, przeróbka i kontrola urządzeń elektrycznych

Tabliczki funkcyjne

Sekcja wentylatora



Sekcja filtra



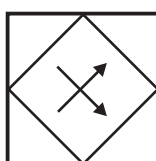
Sekcja filtra
kieszeniowego



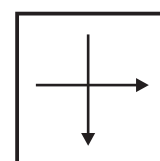
Sekcja nagrzewnicy



Sekcja KGXD



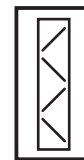
Sekcja KGX



Sekcja pusta



Sekcja pusta z
przepustnicą



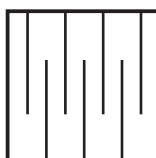
Sekcja pustaz
przepustnicą i wanną



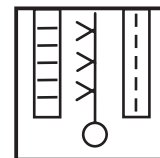
Sekcja pustaz wanną



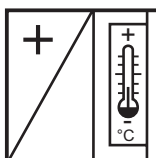
Sekcja tłumika



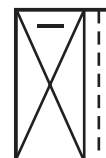
Sekcja nawilzacza



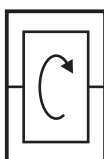
Sekcja nagrzewnicy
z ramą ochrony
przeciwzamrożeniowej



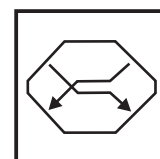
Sekcja chłodnicy



Sekcja rotacyjnego
wymyennika ciepła



Sekcja GS-PWT



Ogólne informacje

Niniejsza instrukcja montażu i konserwacji dotyczy wyłącznie urządzeń klimatyzacyjnych WOLF tej serii.

Personel odpowiedzialny za montaż, uruchomienie lub konserwację jest zobowiązany do zapoznania się z treścią instrukcji każdorazowo przed rozpoczęciem prac.

Zalecenia i wymagania zawarte w tej instrukcji obsługi muszą być spełnione. Jeżeli do urządzenia lub podzespołów urządzenia dołączono inne uzupełniające instrukcje, np. do nawilżaczy, wentylatorów, płytowych wymienników ciepła, rotacyjnych wymienników ciepła, bezkanałowych systemów wentylacji, ramy głównej, szaf sterowniczych, instalacji chłodniczych, pomp ciepła, syfonu, wersji higienicznej lub ATEX itd., należy również przestrzegać wytycznych zamieszczonych w tych instrukcjach uzupełniających.

Prace związane z montażem, uruchomieniem i konserwacją mogą być wykonywane wyłącznie przez przeszkolony wykwalifikowany personel.

Instrukcja montażu i konserwacji urządzenia oraz instrukcje uzupełniające należy przechowywać w dostępnym miejscu jako część składową dostarczonego urządzenia.

Niezastosowanie się do instrukcji montażu i konserwacji powoduje wyłączenie wszelkiej odpowiedzialności gwarancyjnej ze strony firmy WOLF.

Znak informacyjny

W niniejszej instrukcji montażu i konserwacji są stosowane następujące symbole i znaki informacyjne. Istotne zalecenia dotyczą bezpieczeństwa osób oraz bezpieczeństwa eksploatacji urządzeń.



„Wskazówka dotycząca bezpieczeństwa” oznacza konieczność dostosowania się do danego zalecenia w celu uniknięcia obrażeń ciała oraz uszkodzeń urządzenia.



Zagrożenie ze strony napięcia elektrycznego na podzespołach elektrycznych!
Uwaga: Przed zdjęciem obudowy wyłączyć wyłącznik główny.

Nigdy nie dotykać podzespołów elektrycznych i styków przy włączonym wyłączniku głównym! Grozi to porażeniem elektrycznym mogącym skutkować obrażeniami ciała lub śmiercią.

Zaciski przyłączeniowe pozostają pod napięciem nawet po wyłączeniu wyłącznika głównego.

Uwaga

„Wskazówka” oznacza informację techniczną podaną w celu uniknięcia uszkodzenia urządzenia.

Dodatkowo oprócz instrukcji montażu i konserwacji umieszczono wskazówki w formie naklejek.

Należy ich przestrzegać w takim samym stopniu.

Wskazówki bezpieczeństwa



- Podczas montażu urządzenia należy przestrzegać ogólnych przepisów BHP. Personel wykonujący montaż jest zobowiązany do noszenia odpowiednich środków ochrony indywidualnej.



- W przypadku nieprzestrzegania przepisów dotyczących bezpieczeństwa podczas montażu urządzenia może dojść do poważnych obrażeń ciała i szkód materialnych ze względu na spadające lub przewracające się ciężary. Podczas montażu urządzenia należy zwracać szczególną uwagę na to, że nieprzymocowane podzespoły mogą się przesunąć, spaść lub przewrócić. Dlatego też urządzenie i wszystkie podzespoły urządzenia na każdym etapie montażu należy zabezpieczyć przed przesunięciem, przewróceniem lub upadkiem do momentu całkowitego zamontowania i przymocowania urządzenia. Stosować tylko przystosowane środki transportowe, podnośniki i narzędzia. Nigdy nie wchodzić pod zawieszony ciężar.





- Do montażu, uruchomienia, konserwacji i eksploatacji urządzenia klimatyzacyjnego należy wyznaczyć odpowiednio wykwalifikowany i poinstruowany personel.

- Czynności przy instalacji elektrycznej mogą być przeprowadzane wyłącznie przez wykwalifikowanych serwisantów.



- Zgodnie z normą VDE czynności dotyczące elementów elektrycznych muszą być przeprowadzane z uwzględnieniem wymagań sformułowanych przez dostawcę energii elektrycznej.

- Urządzenie klimatyzacyjne może być eksploatowane wyłącznie w ramach zakresu mocy podanego w dokumentach technicznych udostępnionych przez firmę WOLF.

- Nie wolno usuwać, mostkować ani wyłączać żadnych elementów zabezpieczających oraz nadzorujących.

- Urządzenie klimatyzacyjne może być eksploatowane tylko w sprawnym stanie technicznym. Należy natychmiast usunąć wszelkie usterki lub uszkodzenia, które mogą mieć wpływ na bezpieczeństwo.



- W przypadku pożaru urządzenie klimatyzacyjne musi zostać automatycznie odłączone za pomocą odpowiedniego środka, na przykład klapy przeciwpożarowej (w gestii użytkownika), ponieważ w przeciwnym razie może dojść do wdmuchania szkodliwych substancji do podłączonych do niego pomieszczeń.

- Należy regularnie sprawdzać wyposażenie elektryczne urządzenia. Natychmiast usunąć luźne połączenia i uszkodzone kable.

Stosowanie zgodnie z przeznaczeniem

Stosowanie zgodnie z przeznaczeniem urządzeń klimatyzacyjnych WOLF obejmuje wyłącznie stosowanie do celów wentylacji. Urządzenia klimatyzacyjne służą wyłącznie do tłoczenia i uzdatniania normalnego powietrza. Do tego należy filtracja, ogrzewanie, chłodzenie, nawilżanie i osuszanie powietrza. Do stosowania zgodnie z przeznaczeniem należy również przestrzeganie dostarczonych instrukcji!

Opis techniczny

Urządzenia klimatyzacyjne WOLF są centralnymi urządzeniami wentylacyjnymi służącymi do napowietrzania i odpowietrzania pomieszczeń.

Dzięki modułowej konstrukcji urządzeń można skonfigurować różne wymagania związane z uzdatnianiem powietrza.

Tłoczone powietrze może być filtrowane, podgrzewane, chłodzone, osuszane i nawilżane.

Zastosowanie niezgodne z przeznaczeniem

Inne zastosowania niż opisane powyżej są uważane za niezgodne z przeznaczeniem. Za szkody wynikające ze stosowania niezgodnie z przeznaczeniem firma WOLF GmbH nie ponosi żadnej odpowiedzialności. Ryzyko związane z takim postępowaniem ponosi wyłącznie użytkownik.

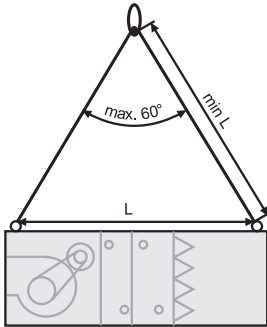
Nie wolno nigdy tłoczyć powietrza ze szkodliwymi dla zdrowia, palnymi, wybuchowymi, agresywnymi, korozyjnymi lub stwarzającymi inne zagrożenia częściami składowymi, ponieważ w przeciwnym razie substancje te mogą przedostać się do systemu kanalizacji oraz do budynku i spowodować zagrożenie, nawet śmiertelne, dla osób, zwierząt i roślin.

Urządzenia klimatyzacji do tłoczenia palnych lub wybuchowych gazów muszą zostać specjalnie zaprojektowane. Bez odpowiednich uwag w naszych dokumentach technicznych normalne urządzenia klimatyzacyjne nie mogą być eksploatowane w tych obszarach niebezpiecznych.

Dostawa

Urządzenia klimatyzacyjne są dostarczane w jednostkach przeznaczonych do transportu.
Podczas przyjęcia towaru należy sprawdzić podzespoły pod kątem uszkodzeń transportowych. Jeżeli stwierdzone zostaną uszkodzenia lub zachodzi przypuszczenie uszkodzeń, odbiorca musi zaznaczyć ten fakt na liście przewozowym oraz uzyskać potwierdzenie spedytora.
Stan faktyczny odbiorca towaru musi niezwłocznie zgłosić firmie WOLF.

Transport



Uwaga

Transport urządzeń może się odbywać tylko w położeniu montażowym!
Wyjątek: Płytkowy wymiennik ciepła (w zależności od konstrukcji i wielkości) oraz rotacyjny wymiennik ciepła są transportowane w pozycji leżącej (obrócone o 90°).
W przeciwnym razie może dojść do uszkodzenia zamontowanych komponentów, co może doprowadzić do zakłóceń działania.

Urządzenia należy transportować za pomocą pasów transportowych!
W przypadku urządzeń o dużej wysokości i małej powierzchni ustawienia (np. RWT) podczas rozładunku i transportu na budowie występuje zwiększone niebezpieczeństwo przewrócenia. Dodatkowe działania zabezpieczające przed przewróceniem muszą zostać zapewnione przez klienta (np. przymocowanie pasami mocującymi)

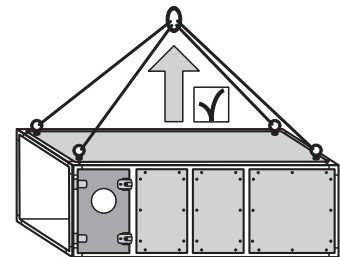
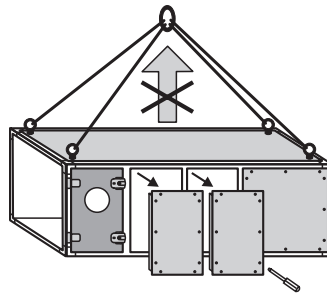
Podczas transportu za pomocą wózka widłowego należy zapewnić, aby ramiona nośne lub rolki znajdowały się pod profilami ramy, nie pod płytami podłogowymi.
Do transportu za pomocą śrub pierścieniowych (na życzenie) stosować liny transportowe o długości równej co najmniej odległości śruby pierścieniowej L.
Zapewnić takie same długości lin!

Urządzenie wyposażone w więcej niż 4 śruby pierścieniowe należy podnosić za pomocą trawersy suwnicowej.



Do podnoszenia urządzenia nie wolno w żadnym wypadku demontować paneli obudowy, ponieważ są one konstrukcyjnie włączone w system usztywnienia urządzenia:

Nie wolno podnosić dodatkowych ładunków razem z dostarczoną przez firmę WOLF jednostką transportową.



Zapotrzebowanie na wolne miejsce

Po stronie obsługi musi być dostępna co najmniej jedna szerokość urządzenia do montażu, obsługi i konserwacji (patrz poniższe zestawienie).

Zapotrzebowanie na wolne miejsce do montażu, obsługi i konserwacji:

Część wentylatora	0,8 x Szerokość urządzenia
Sekcja chłodnicy, nagrzewnicy, bezkanałowy system wentylacji	1 x Szerokość urządzenia + 250 mm
Sekcja filtra	do wielkości 96 1 x Szerokość urządzenia
	od wielkości 130 0,5 x Szerokość urządzenia

W przypadku umieszczonych obok siebie podwójnych urządzeń niezbędne jest zapewnienie ww. miejsca z obu stron do celów związanych z montażem, obsługą i konserwacją.

Urządzenia, które wymagają syfonu (myjki, nawilżacze, chłodnice, płytowe wymienniki ciepła, separatory kropel), należy ustawić w taki sposób, aby zapewnić prawidłowy montaż i działanie syfonu (zwracać uwagę na wysokość fundamentu). W przypadku urządzeń z nawilżaczem i/lub chłodnicą nad pomieszczeniami z wyposażeniem wrażliwym na wilgoć (np. pomieszczenia komputerów) zaleca się wodoszczelne wykonanie fundamentów.

Miejsce ustawienia

Uwaga

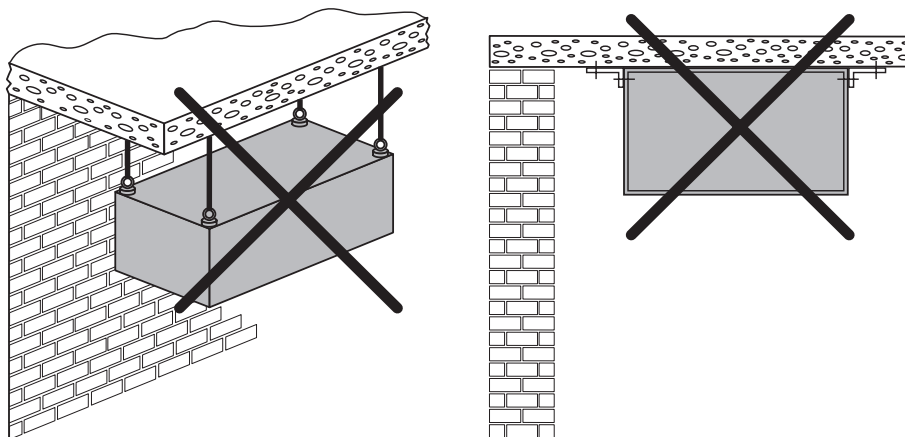
Nieodporne na warunki atmosferyczne urządzenia klimatyzacyjne ustawiać tylko w pomieszczeniu zabezpieczonym przed mrozem.

Jeżeli nie da się wykluczyć możliwości wystąpienia mrozu w miejscu ustawienia, należy podjąć odpowiednie działania, aby zapobiec zamarznięciu komponentów przewodzących wodę. Zewnętrzny termostat ochrony przed zamarzaniem (jeżeli występuje) należy odpowiednio zaizolować, aby uniknąć niepożądanego postępu urządzenia (patrz działania dotyczące zapobiegania przed zamarzaniem strona 26).

Klimatyzatorów nie wolno w żadnym wypadku zawieszać pod stropem na opcjonalnie zamontowanych śrubach pierścieniowych.

Śruby pierścieniowe służą wyłącznie do podnoszenia i transportu urządzenia przez krótki czas.

Urządzeń nie wolno też zawieszać na stropie za pomocą kątowników.



Dozwolone jest wyłącznie ustawianie na konsolach lub trawersach!

Przykład:

Montaż na ścianie z konsolami

Urządzenie z ramą podstawową

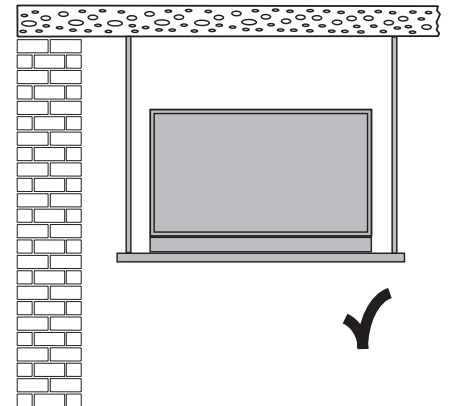
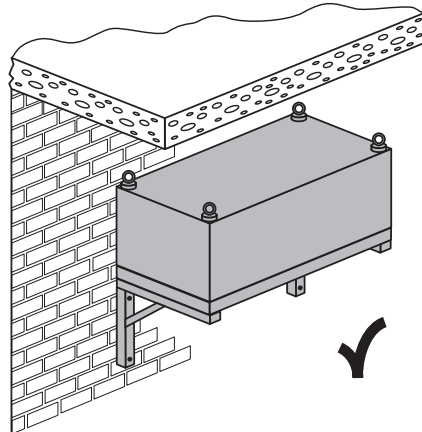
Alternatywnie: Dźwigary podłużne
w miejscu montażu

Przykład:

Montaż sufitowy z podwieszonymi
trawersami

Urządzenie z ramą podstawową

Alternatywnie: Dźwigary podłużne
w miejscu montażu



Odporne na warunki atmosferyczne urządzenia klimatyzacyjne zostały zaprojektowane do użytku na zewnątrz.

Dodatkowe wskazówki można znaleźć w rozdziale „Rama bazowa / cokół fundamentowy”.

Wyrównanie potencjałów

Aby uniknąć niebezpieczeństwa zapłonu przez ładunek elektrostatyczny, wszystkie nieprzewodzące elektrycznie miejsca połączeń należy zmostkować za pomocą urządzenia wyrównującego potencjały.

Zamontowanych elementów urządzenia wyrównującego potencjały nie można nigdy usuwać.

W gestii użytkownika jest włączenie urządzenia w lokalne działania związane z wyrównaniem potencjałów.

Urządzenie należy uziemić według stanu techniki (uziemiaenie fundamentowe).

Ochrona odgromowa

W przypadku urządzeń przeznaczonych do ustawiania na zewnątrz (centrale dachowe) ze względu na bezpieczeństwo procesu należy zainstalować odpowiedni system odgromowy (np. wg DIN VDE 0185).

Przechowywanie

Uwaga

W przypadku urządzeń i komponentów urządzeń, które zostały zapakowane w folię, zalecamy usunięcie tej folii natychmiast po odebraniu dostawy.

Folia jest opakowaniem transportowym przeznaczonym do krótkotrwałej ochrony urządzeń. Nie jest ona przeznaczona do dłuższego magazynowania urządzeń, ponieważ folie zasadniczo przyczyniają się do powstawania skroplin, a przez to do korozji.

Jeżeli montaż urządzenia nie odbywa się bezpośrednio po jego dostarczeniu, urządzenia i komponenty urządzeń należy przechowywać w suchym miejscu, zabezpieczone przed wpływem warunków atmosferycznych i zanieczyszczeniami (np. w odpowiednim opakowaniu), na równym, poziomym podłożu, przy odpowiedniej stabilności. Należy szczególnie zwracać uwagę na to, aby zapobiegać uszkodzeniom spowodowanym przez warunki atmosferyczne (wilgotność, temperatura, pył, zanieczyszczenie) oraz oddziaływania zewnętrzne (uderzenia, zwierzęta, owady). Otwory urządzenia należy szczelnie zamknąć i otworzyć je dopiero bezpośrednio przed montażem. W przypadku magazynowania lub późniejszego uruchomienia z postojem ponad 3 miesiące należy zwolnić napędy pasowe, a obracające się podzespoły, takie jak wentylatory, silniki, rotacyjne wymienniki ciepła, napędy nastawcze, klapy przepustnicy i pompy, wprawiać w ruch i obracać raz w miesiącu. Przetwornice częstotliwości, sterowniki EC i silniki ze zintegrowanymi sterownikami, które były magazynowane przez dłuższy czas bez zasilania napięciem sieciowym, muszą w zależności od czasu przechowywania przed pierwszym włączeniem zostać zregenerowane (ponownie uformowane), aby uniknąć zniszczenia wewnętrznych kondensatorów międzyobwodowych.

Okres magazynowania	Procedura
Maksymalnie 1 rok	Brak środków
1–2 lata	Na godzinę przed pierwszym poleceniem włączenia podłączyć napięcie do przetwornicy (bez zwolnienia)
2–3 lata	Na 2 godziny przed pierwszym poleceniem włączenia podłączyć napięcie do przetwornicy poprzez regulowane napięcie zasilające w następujących krokach (bez zwolnienia): <ol style="list-style-type: none"> 1. 30 minut z 25% napięcia znamionowego 2. 30 minut z 50% napięcia znamionowego 3. 30 minut z 75% napięcia znamionowego 4. 30 minut z 100% napięcia znamionowego

Ochrona antykorozyjna

Urządzenia i komponenty urządzeń zostały wyposażone w dodatkową ochronę antykorozyjną (ocynk lub ocynk i malowanie). Woda i wilgoć bez agresywnych i szkodliwych substancji nie szkodzą urządzeniom i komponentom urządzeń, jeżeli jest w stanie szybko spływać i parować oraz dostępna jest odpowiednia wentylacja. Gdy wilgoć, przede wszystkim kondensat, oddziałuje na ocynkowane materiały, bez zapewnienia wystarczającej wentylacji, może w krótkim czasie dojść do powstania białej korozji.

Ta biała korozja w przypadku niewielkiej ilości nie ma wpływu na działanie antykorozyjne i z czasem zostaje przekształcona na naturalną i dobrze przylegającą warstwę wierzchnią (cynkowa patyna).

Dlatego też nie trzeba usuwać delikatnej białej korozji. Jeżeli jednak jest ona niekorzystna z optycznego punktu widzenia, można ją usunąć za pomocą nylonowych szczotek (innych niż druciane) lub nasączonej olejem szmaty. Silną białą korozję należy usunąć za pomocą nylonowych szczotek i środków do czyszczenia cynku. W zależności od rozmiaru uszkodzenia cynkowanej powierzchni należy przywrócić pierwotne zabezpieczenie antykorozyjne poprzez naniesienie odpowiednich powłok.

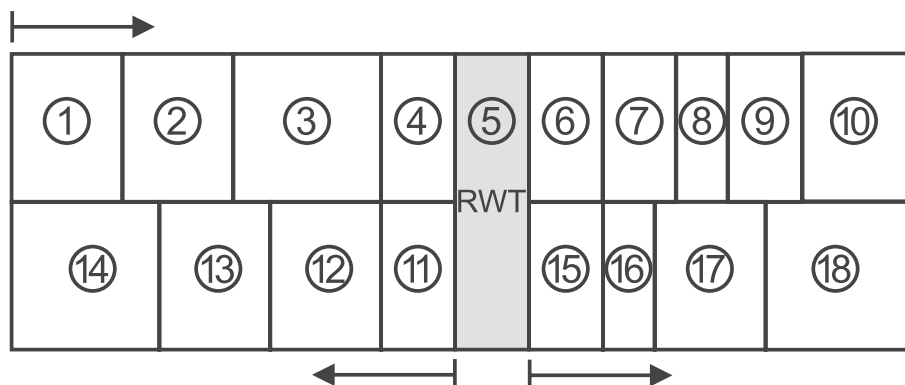
Montaż urządzeń

Uwaga Urządzenia przeznaczone do montażu zewnętrznego nie mogą pełnić funkcji statycznych ani zastępować dachu budynku.

Uwaga Podczas ustawiania i montażu łączonych urządzeń nawiewnych i wywiewnych z odzyskiem ciepła (KGXD, RWT) należy zwracać uwagę na prawidłową kolejność ustawiania i montażu (patrz załączony rysunek). Należy zawsze najpierw zamontować jeden ciąg urządzeń, a następnie drugi ciąg urządzeń od odzysku ciepła.

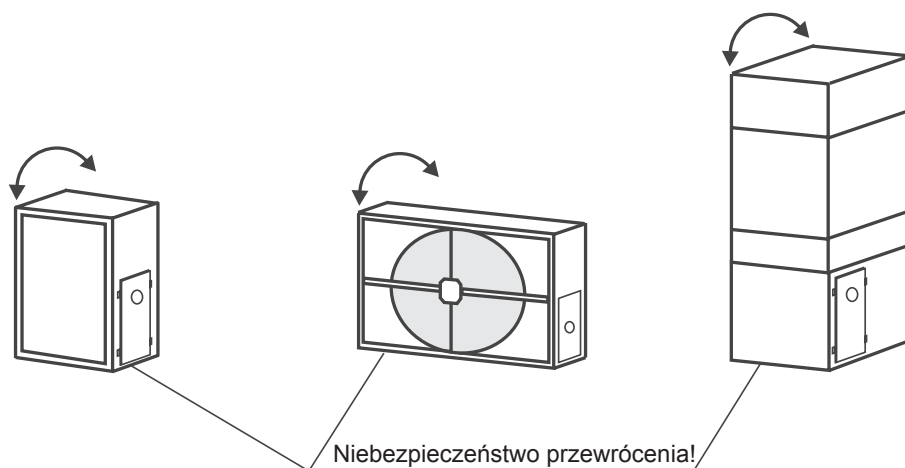
Można w ten sposób skutecznie uniknąć ewentualnych błędów wyrównania i niedokładności montażu.

Przykład urządzenia – rzut z góry:



Podczas ustawiania wysokich lub wąskich podzespołów urządzenia (np. RWT, części opływu RWT lub stojących układów urządzenia z wieloma podzespołami jeden nad drugim) należy je zabezpieczyć podczas montażu przed przewróceniem do momentu, w którym zostaną one ostatecznie połączone z pozostałymi podzespołami w sposób wykluczający możliwość przewrócenia.

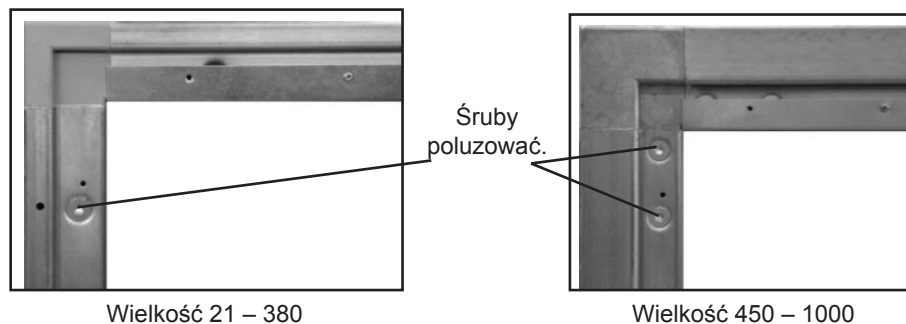
Uwaga Niezbędne jest trwałe zabezpieczenie przed przewróceniem!



Demontowalne urządzenia

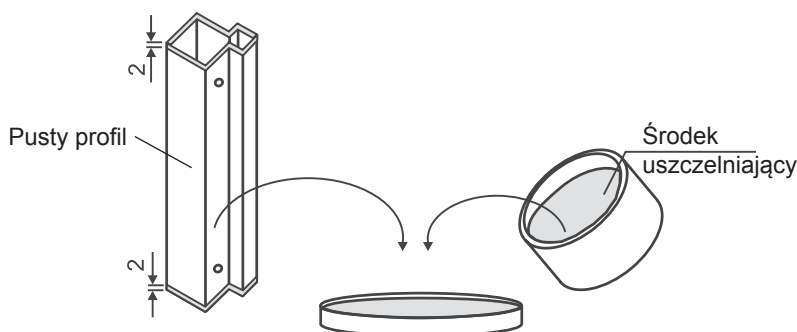
Urządzenia są dostarczane w stanie zmontowanym. Przed wniesieniem można je zdemontować i ponownie zmontować w miejscu ustawienia.

W celu demontażu należy ostrożnie zdjąć obudowę i komponenty, np. nagrzewnicę i chłodnicę (nie uszkodzić). W celu demontażu ramy urządzenia odkręcić śruby narożników ramy.



Bezpośrednio przed zmontowaniem stojących pustych profili z panelami podłogowymi i sufitowymi należy zastosować dołączony środek uszczelniający na końcówkach tych profili. W przeciwnym razie nie będzie można zagwarantować szczelności urządzenia. Najlepiej jest dodać część środka uszczelniającego do płaskiego naczynia o odpowiedniej wielkości, a następnie zanurzyć oba końce stojących pustych profili na głębokość ok. 2 mm.

Montaż urządzeń odbywa się w odwrotnej kolejności.



Uwaga

Z uwagi na możliwość rozłożenia urządzeń profile uszczelniające, listwy osłaniające itp., które mogą ulec uszkodzeniu podczas rozkładania urządzenia, nie są fabrycznie montowane na urządzeniu, lecz są do niego dołączone i podczas montażu urządzenia trzeba je zamontowywać na odpowiednich częściach.

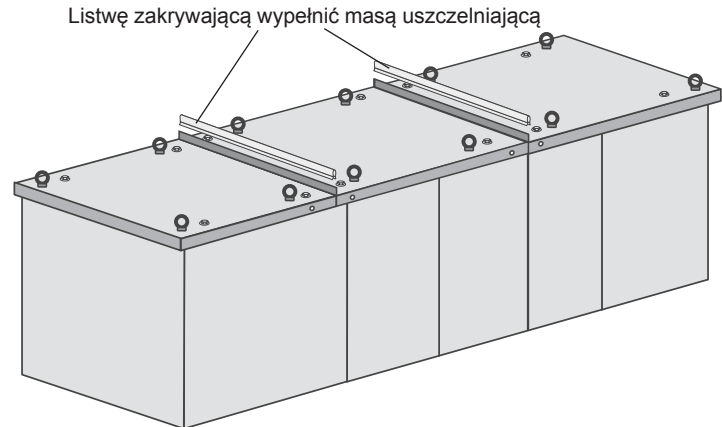
Dach

Urządzenia odporne na warunki atmosferyczne mają całkowicie zamontowany dach z ocynkowanej blachy stalowej.

W przypadku dzielonych urządzeń dach jest wstępnie zamontowany na poszczególnych częściach. Gdy miejsce podziału urządzenia nie odpowiada wymiarowo podziałowi segmentów dachu, niezbędny pojedynczy segment dachu jest dostarczany luzem. Po zamontowaniu urządzenia powinien zostać zainstalowany przez klienta. Wymagane w tym celu materiały uszczelniające i mocujące są dołączone do urządzenia. Oczka transportowe mogą pozostawać na urządzeniu w fabrycznie uszczelnionym stanie.

Uwaga

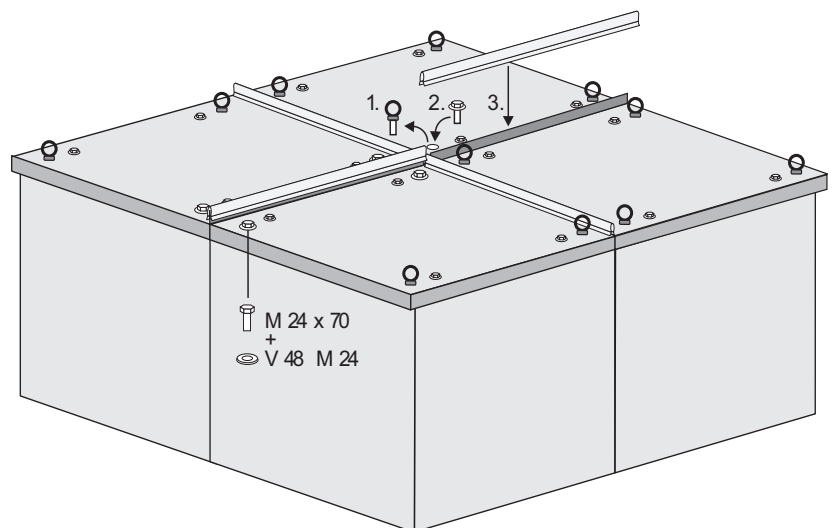
Do montażu listwy zakrywającej stosować młotek z tworzywa!



Można wchodzić na dach urządzeń odpornych na warunki atmosferyczne. Należy przy tym uważać na rozkład powierzchniowy ciężaru (deski). Nie wolno wywierać statycznego obciążenia punktowego na dach.

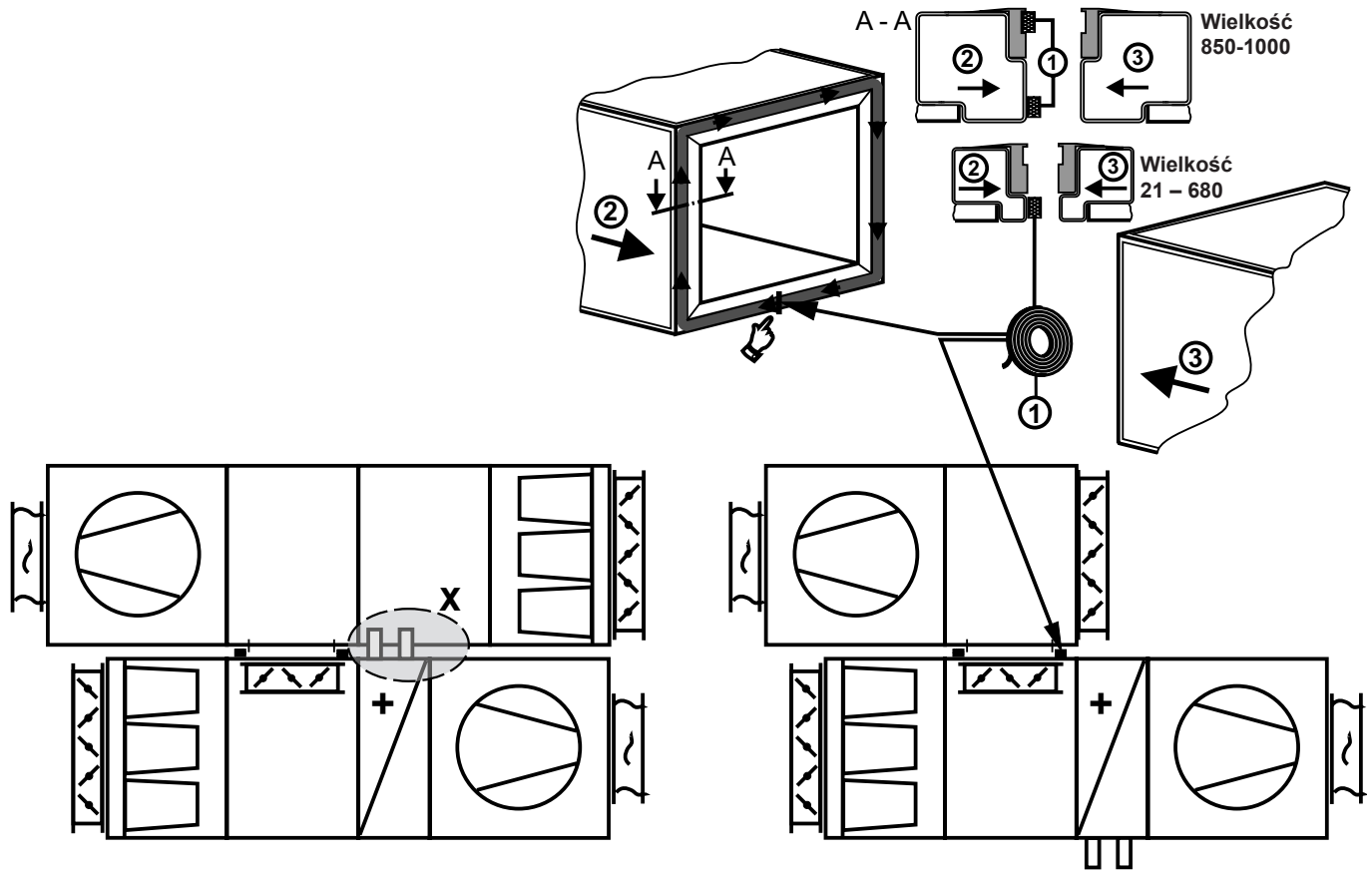
Wskazówka

W przypadku urządzeń odpornych na warunki atmosferyczne z prowadzeniem powietrza obok siebie z profilem ramy 76 należy zastąpić środkowe śruby pierścieniowe M 24 × 100 śrubami sześciokątnymi M 24 × 70 i podkładkami uszczelniającymi V48 M24, aby ułatwić montaż środkowych profili łączących dachu. Odpowiednie materiały zostały dołączone do urządzenia w wymaganej ilości.

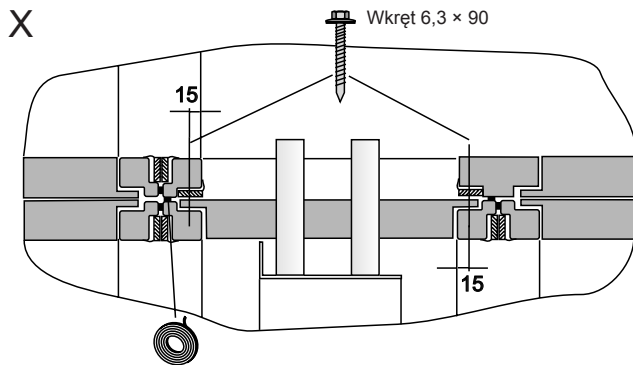


Połączenie urządzenia

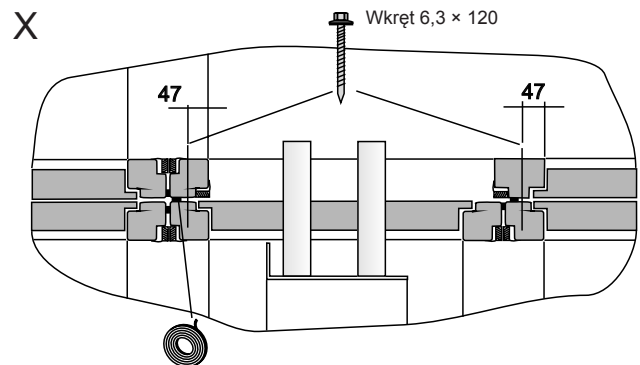
Wszystkie drobne części wymagane do montażu oraz akcesoria dostarczane luzem zostały dołączone do podzespołu z drzwiami rewizyjnymi (zazwyczaj do części wentylatora). Ten podzespół został oznaczony naklejką „Akcesoria w urządzeniu”.



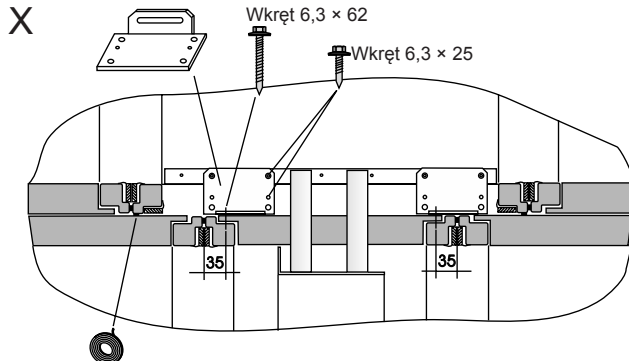
Wielkość 21–430, 455, 515, 605, 685



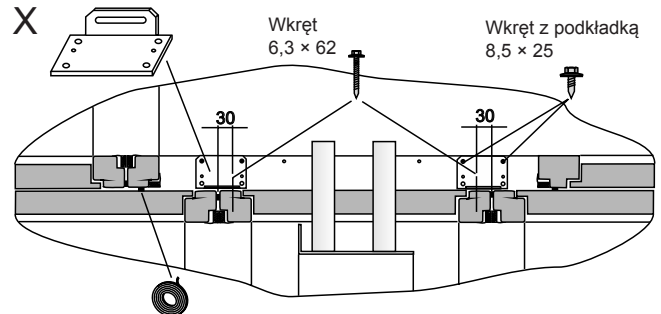
Wielkość 450–1000



Kątownik połączeniowy urządzenia



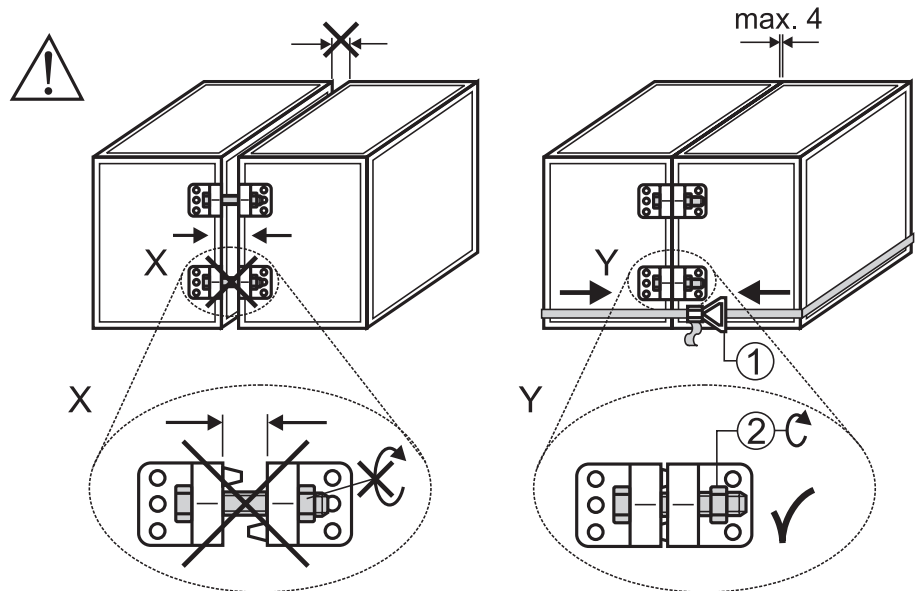
Kątownik połączeniowy urządzenia



Połączenie urządzenia śrubami gwintowanymi

Wzajemne połączenie modułów urządzenia jest dokonywane za pomocą śrub gwintowanych M8. W profilach ramy przewidziano w tym celu w odpowiednim miejscu elementy mocujące. **Należy zwrócić uwagę, aby przed zamontowaniem śrub gwintowanych M8 poszczególne części urządzenia były całkowicie zsunięte.**

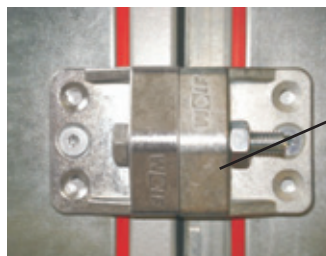
Połączenie urządzenia Zewnętrzne



Montaż podzespołów sześciennych można ułatwić, stosując pasy do spinania. Części urządzenia ustawić koło siebie i obwiązać pasami mocującymi. Następnie należy przykręcić do siebie komponenty za pomocą dołączonych łączników urządzenia.

Uwaga

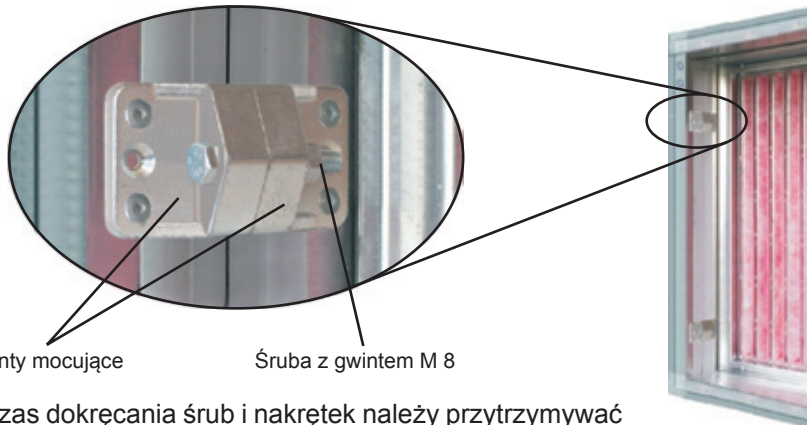
W przypadku zewnętrznie zamontowanych połączeń urządzenia można połączyć ze sobą urządzenia, lecz nie można ich w żadnym wypadku transportować razem.



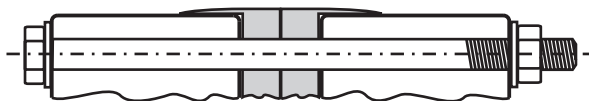
Połączenie urządzenia zewnętrzne

**Połączenie urządzenia
Wewnętrzne**

W przypadku zamontowanych wewnątrz połączeń urządzeń można podnosić i transportować pojedyncze jednostki transportowe.

Wariant 1

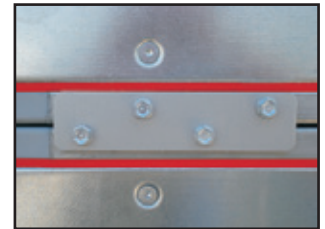
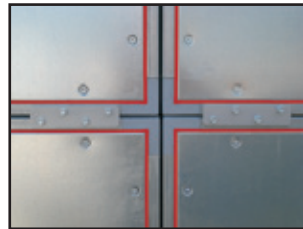
Podczas dokręcania śrub i nakrętek należy przytrzymywać kluczem płaskim

Wariant 2

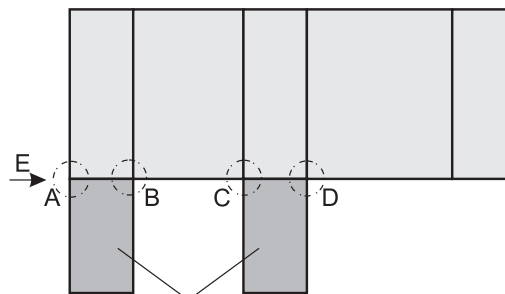
Urządzenia umieszczane jedno na drugim (urządzenie powietrza nawiewanego/wywiewanego jedno nad drugim)

W przypadku urządzeń umieszczanych jedno nad drugim, których górne i dolne części są wysyłane oddzielnie, po ustawieniu urządzenia muszą one zostać skręcone ze sobą, a na zewnętrznym obwodzie zabezpieczone za pomocą trwale elastycznej uszczelki przed przedostawaniem się wody deszczowej (wykonanie odporne na warunki atmosferyczne). Połączenie odbywa się za pomocą elementów mocujących i wkrętów 5,5 × 19 zgodnie z ilustracją na zewnątrz na urządzeniu (w gestii użytkownika). Wymagana ilość materiałów montażowych została dołączona do urządzenia klimatyzacyjnego.

Połączenie śrubowe górnego i dolnego urządzenia może zostać wykonane dopiero **po** zmontowaniu poszczególnych sześcianów zarówno górnego, jak i dolnego urządzenia. **W razie konieczności przed nałożeniem urządzenia górnego na dolne należy nałożyć trwale elastyczny pasek lub profil uszczelniający z tworzywa sztucznego.**

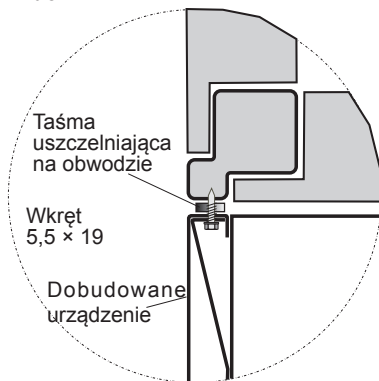


Sekcja pusta osłonowa (Widok z góry)

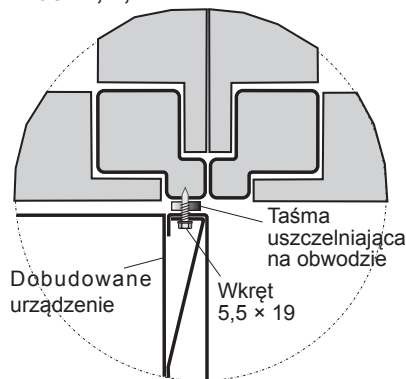


Sekcja pusta osłonowa

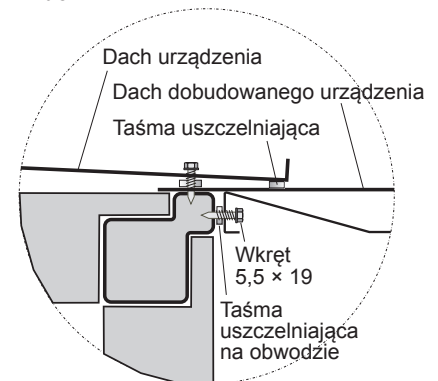
Wielkość 21–380 Widok A



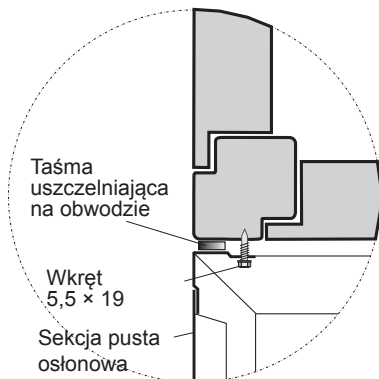
Widok B, C, D



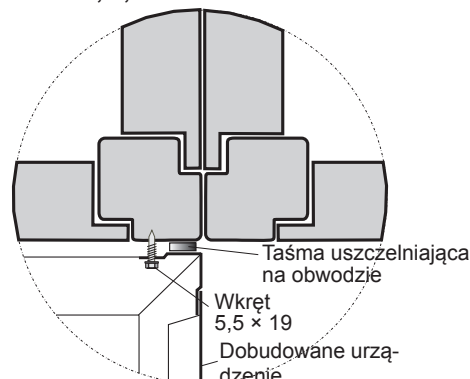
Widok E



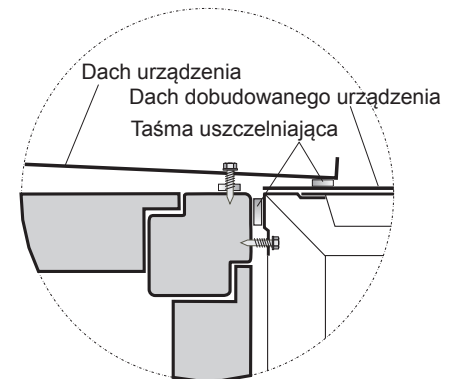
Wielkość 450–1000 Widok A



Widok B, C, D



Widok E



Króciec elastyczny

Usunąć zabezpieczenia transportowe.

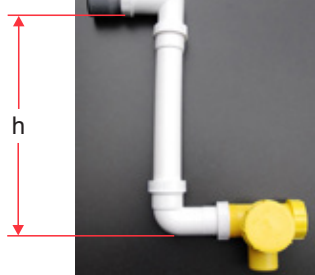
Podczas montażu należy pamiętać, że odległość pomiędzy kołnierzami połączeniowymi może wynosić maks. 100 mm, aby umożliwić pełną swobodę ruchów króćca z płótnem żaglowym.



Króćce z płótnem żaglowym muszą ewentualnie zostać zaizolowane przez klienta zarówno przed emisją dźwięków, jak i przed tworzeniem się skroplin.

Syfon kulowy

Strona zasysania



Na króćcu odpływowym kondensatu wanny odpływowej (np. chłodnica / parownik, płytowy wymiennik ciepła, wanna powietrza zewnętrznego w przypadku urządzeń odpornych na warunki atmosferyczne) musi zostać podłączony syfon kulkowy, aby umożliwić niezawodny odpływ kondensatu.

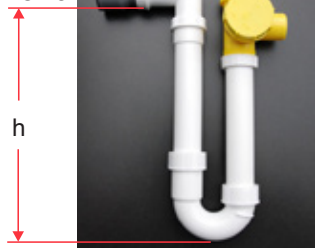
Należy przy tym pamiętać, że na każdym króćcu odpływowym kondensatu musi zostać zamontowany syfon.

Połączenie wielu odpływów w jednym wspólnym syfonie jest niedopuszczalne.

Syfon kulkowy jest samonapełniający. Kulka pływaka zapobiega w suchym stanie roboczym zasysaniu powietrza, przez co pierwszy przedostający się kondensat może wypełnić syfon. Kulka pełni również funkcję zaworu zwrotnego i zapobiega opróżnianiu syfonu.

Należy zwracać uwagę na odpowiednią **wysokość fundamentów**, aby można było zamontować syfon.

Strona ciśnienia



Skuteczna wysokość syfonu h (mm) musi być większa niż maks. podciśnienie lub nadciśnienie na króćcu kondensatu (1mm SW = 10Pa).

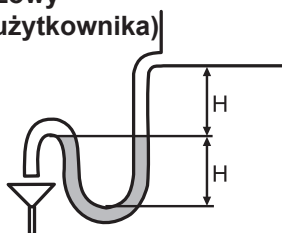
$$h = 1,5 \times p \text{ (mm WS) } + 50\text{mm (min.)}$$

p	=	Podciśnienie lub nadciśnienie w mmWS według konstrukcji urządzenia
50 mm (WS)	=	Rezerwa (nieodkładność konstrukcji, parowanie)
1,5	=	Dod. współczynnik bezpieczeństwa

Przewodu odpływowego syfonu nie wolno podłączać bezpośrednio do sieci kanalizacyjnej, lecz zapewnić swobodny odpływ. W przypadku dłuższych przewodów odpływowych muszą być one wentylowane, aby nie dopuścić do zatorów kondensatu w przewodzie (zapewnić dodatkowy otwór w przewodzie odpływowym syfonu).

Syfon węzowy

(w gestii użytkownika)



W przypadku instalacji syfonu przez klienta wysokość syfonu należy określić zgodnie z zamieszczonym obok szkicem.

Skuteczna wysokość syfonu h (mm) musi być większa niż maks. podciśnienie lub nadciśnienie (w Pa) w urządzeniu klimatyzacyjnym (1 mm SW = 10 Pa).

Różnica wysokości pomiędzy wylotem urządzenia i przelewem syfonu powinna również wynosić H (mm).

Przyłącze elektryczne



Przyłącze elektryczne może być wykonywane wyłącznie przez elektryka zgodnie z obowiązującymi przepisami (VDE, EVU itp.)!

Podczas wyłączenia lub usterki wentylatora powietrza nawiewanego i wywiewanego muszą zostać automatycznie zamknięte wszystkie zawory regulacyjne, a pompa ciepłej/zimnej wody oraz myjki muszą zostać wyłączone!

Stosować tylko bezprądowo zamknięte zawory regulacyjne i termostat przeciwzamrożeniowy bez blokady ponownego włączenia, ponieważ w przeciwnym razie po wyłączeniu urządzenia komponenty wciąż jeszcze działają, przez co techniczne środki zabezpieczające nie mogą spełniać swojego zadania (np. ochrona przeciwzamrożeniowa nie jest gwarantowana).

Aby zapewnić bezpieczne wyłączenie urządzenia klimatyzacyjnego, dla każdego silnika napędowego należy zamontować zamykany wyłącznik serwisowy.

Jeżeli ze względu na wymagania konstrukcyjne konieczne jest dodatkowe wyrównanie ochronne potencjału, musi ono zostać zainstalowane przez klienta.

Użytkownik lub certyfikowany elektryk musi zadbać o prawidłowe uziemienie urządzeń zgodnie z obowiązującymi krajowymi i lokalnymi przepisami elektrycznymi i instalacyjnymi.



Przyłącze elektryczne należy wykonać zgodnie z przepisami lokalnymi. Po zakończeniu prac związanych z połączeniem elektrycznym należy przeprowadzić kontrolę bezpieczeństwa instalacji zgodnie z VDE 0701 (część 1) oraz VDE 0700 (część 500), aby można było sprawdzić prawidłowe działanie i funkcjonowanie urządzeń zabezpieczających.

Wolno stosować tylko silniki elektryczne zaprojektowane do napędzania wentylatorów.

Uwaga

Konieczne zwracać uwagę na schemat połączeniowy w skrzynce zacisków, ponieważ w przeciwnym razie silnik ze względu na nieprawidłowe połączenie nie będzie mógł osiągnąć swojej mocy lub może dojść do jego zniszczenia.

W przypadku silników z termistorami należy zastosować termistorowe urządzenie uruchamiające, w przypadku silników ze stykami termicznymi – stycznik blokujący, a w przypadku silników bez termistorów lub styków termicznych – termiczny przekaźnik nadmiarowo-prądowy!



W zależności od konfiguracji urządzeń poszczególne moduły (jednostki) mogą (ale nie muszą) być ze sobą połączone w sposób przewodzący.

Moduły z elektrycznymi środkami roboczymi są zawsze łączone przy użyciu przewodu ochronnego.



Wyrównanie potencjałów urządzenia klimatyzacyjnego do kanałów i z wymienników ciepła do lokalnych systemów rurowych należy zapewnić za pomocą przewodów lub taśm uziemiających.

Przyłącze elektryczne wentylatora EC

Silniki EC mogą być eksploatowane bezstopniowo w całym zakresie prędkości obrotowej poprzez sygnał 0–10 V (DC). Silniki są standardowo wyposażone w wewnętrznie połączone czujniki temperatury.

Nie układać przewodów sterujących urządzenia bezpośrednio równoległe z przewodem zasilającym. W miarę możliwości należy zapewnić dużą odległość. Zalecenie: Odległość: >10 cm (oddzielne prowadzenie kabla)

Uwaga

Po podłączeniu wentylatora EC tylko do zasilania, bez połączenia dodatkowego urządzenia regulacji lub sterowania z przyłączem sterowania wentylatora, należy umieścić mostek między przyłączami 0–10 V /PVM i +10 V. W takim przypadku wentylator pracuje z maksymalną prędkością obrotową lub ilością powietrza.

Usterka silnika

W celu ponownego uruchomienia silnika odłączyć i ponownie odłączyć zasilanie na min. 25 s.

Wyłącznik różnicowoprądowy

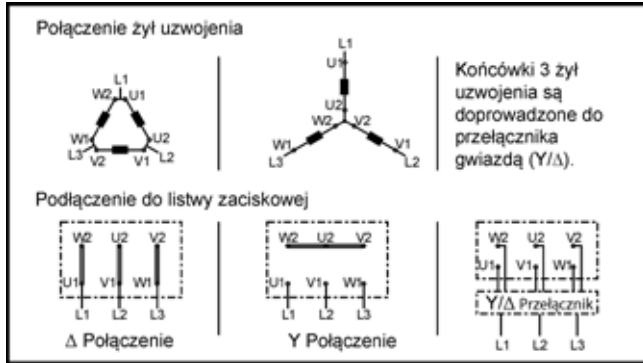
Dopuszczalne są wyłącznie wyłączniki różnicowoprądowe typu B. Zalecamy wyłączniki różnicowoprądowe o progu wyzwalania 300 mA.

Również przy wyłączonym urządzeniu napięcie występuje na zaciskach i przyłączach. Urządzenie można dotykać dopiero po 5 minutach od odłączenia wszystkich biegunów od napięcia. Przy podłączonym napięciu sterującym lub zapisanej wartości zadanej prędkości obrotowej silnik ponownie uruchamia się np. po awarii zasilania.



Połączenie dla 1 prędkości obrotowej

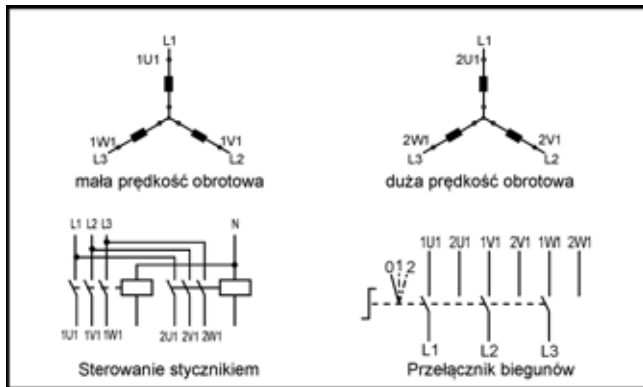
Silniki do 2,2 kW są normalnie uruchamiane bezpośrednio, od 3 kW przy połączeniu gwiazda-trójkąt.



Połączenie dla 2 prędkości obrotowych

(2 oddzielne uzwojenia)

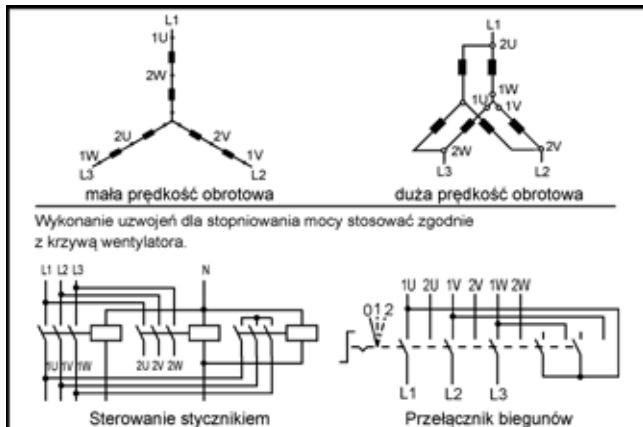
Wersja np. dla 1000/1500 min⁻¹ lub 750/1000 min⁻¹



Połączenie dla 2 prędkości obrotowych w stosunku 1:2

(uzwojenie w połączeniu Dahlander)

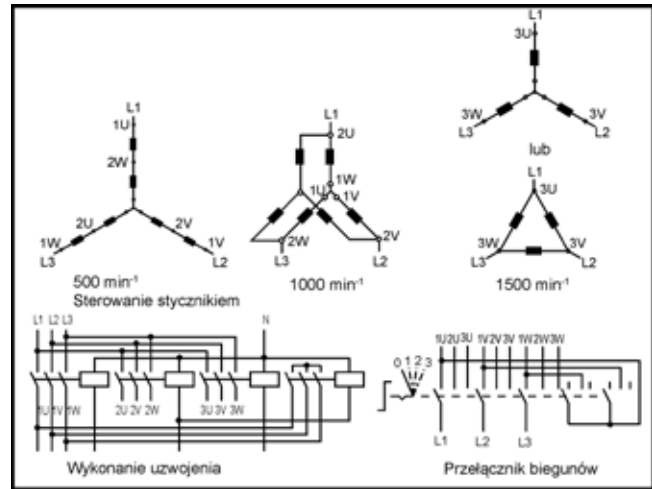
Wersja np. dla 1500/3000 min⁻¹ lub 750/1500 min⁻¹



Połączenie dla 3 prędkości obrotowych

(2 oddzielne uzwojenia, 1 z nich w połączeniu Dahlander)

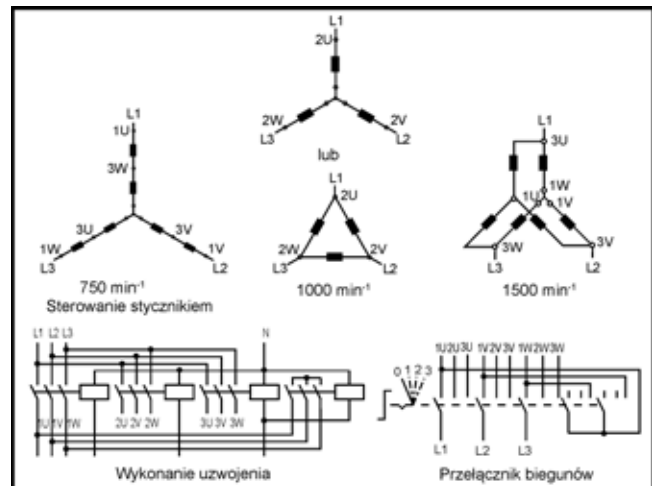
Wersja dla napędów wentylatora 500/1000/1500 min⁻¹ lub 500/1000 min⁻¹ w połączeniu Dahlander.



Połączenie dla 3 prędkości obrotowych

(2 oddzielne uzwojenia, 1 z nich w połączeniu Dahlander)

Wersja dla napędów wentylatora 750/1000/1500 min⁻¹ lub 750/1500 min⁻¹ w połączeniu Dahlander.



Kłapa przepustnicy (akcesoria)



Sprawdzić kłapy przepustnic i drążki pod kątem swobodnego działania. Silniki napędowe kłap przepustnic należy sprawdzić pod kątem prawidłowego kierunku obrotów, w razie konieczności przełączyć przełącznik kierunku obrotu na silniku nastawczym.

Kłapy przepustnic muszą ewentualnie zostać zaizolowane przez klienta zarówno przed emisją dźwięków, jak i przed tworzeniem się skroplin lub utratą ciepła.

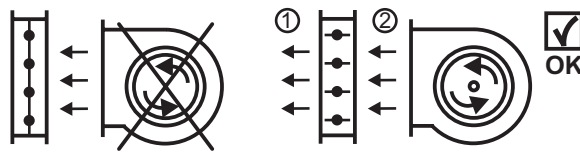
W przypadku kłap przepustnic należy przestrzegać dostarczonej oddzielnie instrukcji montażu dla silnika nastawy kłap.

Oś napędowa kłapy przepustnic: □ 15 × 15 mm

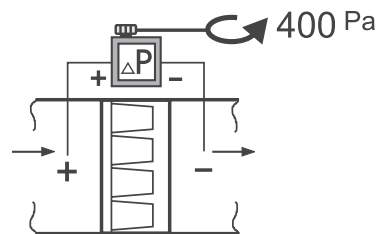


W przypadku kłap przepustnic umieszczonych po stronie ciśnienia należy je całkowicie otworzyć przed uruchomieniem wentylatora.

Uruchomienie wentylatora przy zamkniętych kłapach przepustnic może doprowadzić do uszkodzenia urządzenia.



Czujnik filtra



Nagrzewnica elektryczna

Uwaga

Aby uniknąć przegrzania, należy zapewnić minimalną prędkość powietrza przez nagrzewnicę elektryczną na poziomie 1,5 m/s. W przypadku silników wieloobrotowych lub z regulowaną prędkością obrotową należy zapewnić tę minimalną prędkość powietrza wynoszącą 1,5 m/s przy najmniejszej prędkości obrotowej silnika, niezależnie od mocy grzewczej nagrzewnicy elektrycznej.

Nagrzewnice elektryczne mogą być wówczas umieszczone po stronie zasysania (w kierunku powietrza przed silnikiem napędowym/ wentylatorem), gdy ich temperatura powietrza wywiewanego nie przekracza 40°C.



Należy przestrzegać przepisów bezpieczeństwa obowiązujących w przypadku nagrzewnic elektrycznych!

Uwaga

Nagrzewnica elektryczna może być eksploatowany tylko w połączeniu z czujnikiem przepływu, aby w przypadku awarii strumienia powietrza można było automatycznie odłączyć nagrzewnicę elektryczną.

Oprócz tego nagrzewnica elektryczna może być ogrzewana tylko przez jeden lub kilka urządzeń przełączających (stycznik), którego obwód prądu sterowania prowadzi poprzez szereg podłączonych czujników temperatury i zabezpieczających ograniczników temperatury.

Eksploatacja nagrzewnic elektrycznych jest dopuszczalna tylko z zabezpieczeniem przed nadmierną temperaturą (zapewnione przez niezależne od siebie czujniki temperatury i zabezpieczający ogranicznik temperatury).

Nagrzewnica elektryczna musi być zabezpieczona przed wilgocią i wodą.

Wyłączenie z eksploatacji**Sezonowe wyłączenie z eksploatacji:**

Rotacyjne wymienniki ciepła należy eksploatować okresowo ze względu na oczyszczanie powierzchni.

Krótkotrwałe wyłączenie z eksploatacji:

Cofnąć urządzenie za pomocą układu regulacji lub sterowania na moc minimalną.

Przełączyć kłapy przepustnic na tryb powietrza obiegowego i zamknąć przepustnicę powietrza zewnętrznego, aby zapobiec zamarznięciu.

Wyłączyć pompy obiegowe i zamknąć zawory regulacyjne.

Opróżnić zagrożone zamarznięciem podzespoły, jak np. wymienniki ciepła.

Przedmuchać wymienniki ciepła i lokalne przewody połączeniowe sprężonym powietrzem do ich całkowitego opróżnienia.

Pozostawić pracujący wentylator do momentu, w którym wszystkie powierzchnie zostaną całkowicie wysuszone.

Opróżnić wszystkie syfony.

Wyłączyć wyłącznik główny i instalację.

Wyłączenie z eksploatacji na dłuższy czas:

Należy zastosować takie same środki jak w przypadku krótkotrwałego wyłączenia z eksploatacji.

Dodatkowo zwolnić ewentualne paski klinowe wentylatora lub całkowicie je zdjąć, aby uniknąć uszkodzeń łożyska.

Uruchomienie w zimie:

Po przeprowadzeniu kontroli wzrokowej sprawdzić pod kątem widocznych uszkodzeń. Przeprowadzić uruchomienie (jak opisano w części Uruchomienie).

Pożar:

Nie występuje bezpośrednie zagrożenie pożarowe ze strony instalacji jako takiej.

Działanie zewnętrzne mogą spowodować wypalanie uszczelek zamontowanych w niewielkich ilościach w instalacji.

W razie pożaru należy odłączyć instalację od prądu.

Podczas gaszenia pożaru należy nosić maskę ochrony dróg oddechowych.

Do gaszenia pożaru należy stosować typowe środki gaśnicze, takie jak woda, pianka gaśnicza lub proszek gaśniczy.

Ponieważ zamontowanych jest niewiele palnych uszczelek, w razie pożaru powstają niewielkie ilości substancji szkodliwych.



Zalecana lista kontrolna dla pracy higienicznej i konserwacji instalacji technicznych powietrza w pomieszczeniach

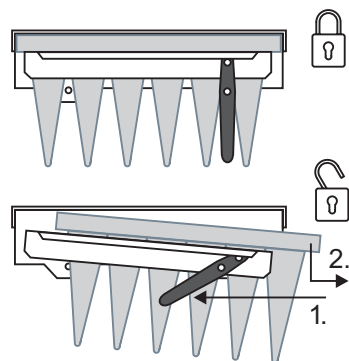
Czynność	Działanie naprawcze	Miesiące
Przepusty zewnętrzne i wyrzutu powietrza		
Centrale komorowe / obudowa urządzeń		
Sprawdzić pod kątem zanieczyszczenia, uszkodzenia, korozji	Wyczyścić i naprawić	12
Filtry powietrza		
Sprawdzić pod kątem niedopuszczalnego zanieczyszczenia i uszkodzenia (wycieki)	Wymiana odpowiednich filtrów powietrza, jeżeli ostatnia wymiana stopnia filtra nie była przeprowadzana dawniej niż 6 miesięcy wcześniej, w przeciwnym razie wymiana całego stopnia filtra	3
Parowy nawilżacz powietrza		
Mycie środkami czyszczącymi, płukanie i suszenie komory nawilżania, ewent. dezynfekcja		6
Sprawdzić lancę parową pod kątem osadów	Wyczyścić	6
Kontrola stanu higienicznego		6
Wymiennik ciepła		
Sprawdzić zanieczyszczenia, uszkodzenia i korozję	Wyczyścić i naprawić	3
Sprawdzić działanie syfonu	Naprawa	3
Kontrola stanu higienicznego		6
Wentylator		
Sprawdzić zanieczyszczenia, uszkodzenia i korozję	Wyczyścić i naprawić	6
Odzysk ciepła		
Sprawdzenie wanny kondensatu i separatora kropli pod kątem zanieczyszczeń, korozji i działania	Naprawa	3
Sprawdzić działanie syfonu	Naprawa	3
Kontrola stanu higienicznego		12
Przewody powietrza i tłumiki dźwięku		
Sprawdzić zanieczyszczenia, uszkodzenia i korozję tłumika	Naprawa	12
Urządzenia końcowe		
Sprawdzić urządzenia końcowe z filtrem powietrza pod kątem zanieczyszczeń	Wymienić filtr powietrza, wyczyścić urządzenie	3
Sprawdzić wymienniki ciepła urządzeń końcowych bez filtra powietrza pod kątem zanieczyszczeń	Wyczyścić (odkurzacz)	6
Wymienić filtr powietrza		12

Oryginalne części zamienne WOLF można zamówić, wysyłając wiadomość pod numer faksu 08751/74-1574 zawierającą numer zlecenia (umieszczony na tabliczce znamionowej).

Kłapy przepustnic

Nie oliwić kłap przepustnic. Może to spowodować zniszczenie zastosowanego tworzywa sztucznego i brak działania kłapy.
Przedmuchiwać sprężonym powietrzem, poza tym bezobsługowe.

Filtry



Podczas wymiany filtra nosić odzież ochronną, rękawice ochronne i maskę chroniącą drogi oddechowe!

Zanieczyszczone filtry stanowią zagrożenie dla ludzkiego zdrowia.

W przypadku kontaktu z pyłami filtra mogą wystąpić reakcje alergiczne na skórze, oczach i organach oddechowych.

Wkłady filtra można wyjąć do czyszczenia lub wymiany po otwarciu drzwi rewizyjnych z boku z obudowy urządzenia.

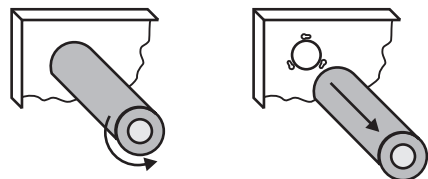
Filtry zgrubne (ISO Coarse) są przeznaczone do regeneracji. Można je oczyścić przez ostukiwanie, przedmuchiwanie, odessanie lub umycie za pomocą dostępnych w handlu delikatnych środków do mycia w letniej wodzie. **Nie wykręcać mat!**

Filtry kieszeniowe są przeznaczone do regeneracji. Po przekroczeniu dopuszczalnego spadku ciśnienia ze względu na zanieczyszczenie należy je wymienić.

Wkłady filtrów kieszeniowych wyjmuje się w celu wymiany po otwarciu drzwi rewizyjnych i zwolnieniu przyrządu szybkiego mocowania z boku z obudowy urządzenia.

Wskazówka: Zdjąć uszczelki typu jaskółczy ogon zanieczyszczonych filtrów i założyć na zapasowych filtrach. Tylko w ten sposób można zapewnić prawidłowy montaż filtra.

Filtr z węglem aktywnym



Filtr z węglem aktywnym (wkłady) wymienić po nasyceniu (upłynięciu przewidzianych godzin pracy).

Wkłady są przymocowane za pomocą trzpieni specjalnych (zamknięcie bagnetowe). Obrócić wkłady filtra i wyjąć do przodu z ramy.

Podczas wymiany wkładów filtra z węglem aktywnym należy również wymienić filtr wstępny, aby osiągnąć optymalne czasy pracy filtra z węglem aktywnym.

Czyszczenie urządzenia

Systematycznie sprawdzać urządzenie pod kątem zabrudzeń i je oczyszczać. Do czyszczenia urządzenia można wykorzystywać dostępne w sprzedaży środki czyszczące i dezynfekcyjne, przy czym nie mogą one być szkodliwe dla zastosowanych materiałów (stosować środki dezynfekujące na bazie alkoholu).

Elementy:

Ściany boczne i podłogi, odkraplacze, wanny i odpływy

Środki czyszczące:

Przed zastosowaniem specjalnych środków czyszczących należy zapoznać się z kartami charakterystyki substancji niebezpiecznych i wskazówkami dotyczącymi stosowania oraz ich przestrzegać (zwrócić uwagę na czas oddziaływania!).

W przypadku osadów z wapnia:

Stosować środek czyszczący na bazie octu, ręcznie czyścić pędzlem i nylonową (nie drucianą) szczotką.

W przypadku łatwo rozpuszczalnych osadów:

Używać ciepłej wody. W przypadku korzystania z myjki wysokociśnieniowej stosować strumień wody przy zachowaniu wystarczającego odstępu i nie kierować go bezpośrednio na uszczelki i lamele.

Zasady bezpieczeństwa:

Nosić okulary ochronne, rękawice gumowe, maskę oraz solidne obuwie.



Środki przeciwzamrożeniowe**Wymiennik ciepła**

Nagrzewnica ciepłej/gorącej wody, chłodnica zimnej wody, płytowy wymiennik ciepła:

- Nieodporne na warunki atmosferyczne urządzenia ustawiać wyłącznie w pomieszczeniach zabezpieczonych przed mrozem.
- Eksploatacja z dostępnymi w handlu środkami ochrony przeciwzamrożeniowej i termostatem ochrony przeciwzamrożeniowej.
- Przy wyłączonej instalacji ogrzewania należy opróżnić wszystkie części wypełnione wodą, a pozostałość wody przedmuchać sprężonym powietrzem!
- Płytowy wymiennik ciepła z obejściem rozmrozić w trybie obejścia.

Nagrzewnica parowa

Przy wyłączonej instalacji ogrzewania należy opróżnić wszystkie części wypełnione wodą, a pozostałość wody przedmuchać sprężonym powietrzem!

Nagrzewnica elektryczna

Środki przeciwzamrożeniowe nie są wymagane.

Część myjki

- Przewód doprowadzenia wody powinien zostać zaizolowany przez klienta. Ewentualnie należy przewidzieć podgrzewanie rur.
- Opróżnić wannę i przewody rurowe, przedmuchać przewody rurowe sprężonym powietrzem!
- Odwodnić pompę (patrz oddzielnie dołączona instrukcja producenta pompy).

Syfon

Zabezpieczyć syfon przed zamarznięciem –po stronie użytkownika.

Recykling i utylizacja:

Po zakończeniu okresu użytkowania urządzenie może być demontowane wyłącznie przez wykwalifikowany personel.

Przed rozpoczęciem demontażu należy odłączyć urządzenie od prądu.

Przewody przyłączeniowe przewodzące prąd muszą być usuwane przez elektryków. Wszystkie podzespoły przewodzące media (nagrzewnica, chłodnica itd.) należy całkowicie opróżnić i odpowiednio zutylizować te środki eksploatacyjne (np. wodę ze środkiem przeciwzamrozeniowym) zgodnie z postanowieniami lokalnymi.

Następnie należy rozłożyć całą instalację na poszczególne części (redukcja ciężaru). Należy przy tym pamiętać, że nośne części metalowe i wykonane z tworzywa sztucznego mogły ulec zęstarzeniu, a przez to mogą nie uzyskać pierwotnej statycznej granicy obciążenia.



Należy tego przestrzegać przede wszystkim w przypadku urządzeń odpornych na warunki atmosferyczne poddawanych na ciągłe działanie takich warunków oraz promieniowanie UV.

Jeżeli doszło do zęstarzenia części nośnych z metalu i tworzyw sztucznych, transport musi się odbywać za pomocą bezpiecznych, nowoczesnych podnośników WOLF.

Części metalowe i z tworzywa sztucznego należy segregować i utylizować według rodzajów na podstawie przepisów lokalnych. Części elektryczne i elektroniczne należy utylizować jako elektrośmieci.



Podczas pracy z zakurzonymi podzespołami (takich jak filtry, produkty z wełny mineralnej itd.) należy nosić odpowiednią odzież ochronną, rękawice ochronne i maski chroniące drogi oddechowe.

Filtry i produkty z wełny mineralnej należy utylizować zgodnie z postanowieniami lokalnymi i przepisami o ochronie środowiska.

Zastosowane kable nie zawierają silikonu ani kadmu, a pod względem odporności na ogień są zgodne z klasą Eca (DIN EN 60332-2).



Nigdy nie wyrzucać z odpadami gospodarstwa domowego!

► Następujące komponenty należy zgodnie z przepisami dotyczącymi ochrony środowiska naturalnego przekazać do odpowiednich punktów zbiórki odpadów celem utylizacji i ponownego ich wykorzystania w sposób nieszkodliwy dla środowiska:

- Stare urządzenie
- Elementy eksploatacyjne
- Uszkodzone części
- Elektroodpady
- Niebezpieczne dla środowiska naturalnego ciecze i oleje

Ochrona środowiska oznacza tutaj podział odpadów według grup materiałów w celu możliwie maksymalnego odzysku materiałów podstawowych przy możliwie minimalnym zanieczyszczeniu środowiska.

- Kartonowe opakowania, tworzywa sztuczne przystosowane do recyklingu oraz materiały wypełniające z tworzywa sztucznego należy utylizować z zastosowaniem odpowiednich systemów recyklingu lub przekazać do punktu skupu surowców wtórnych.
- Przestrzegać obowiązujących przepisów krajowych lub lokalnych.

Ogólne informacje

Zgodnie z obowiązującymi przepisami urządzenia odporne na warunki atmosferyczne muszą na otworach zasysających oraz wydmuchowych być wyposażone w odpowiednie urządzenia chroniące przed warunkami atmosferycznymi.

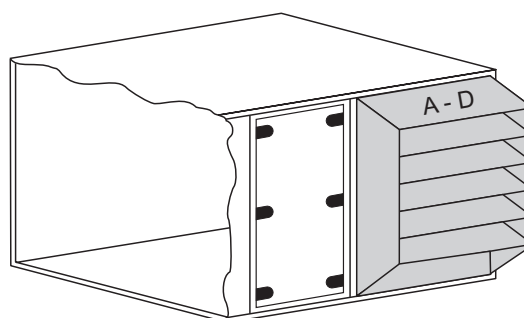
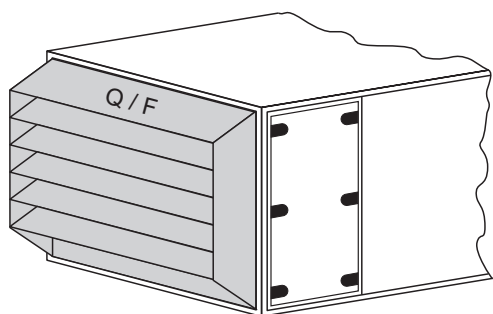
W zależności od preferencji klienta urządzenia odporne na warunki atmosferyczne są zatem wyposażone w osłony zasysania/wydmuchu lub osłony lamelowe umożliwiające zasysanie lub wydmuchiwanie.

Otworki zasysające i wydmuchu są zgodnie z obowiązującymi przepisami seryjnie wyposażone w kratkę zapobiegającą przedostawaniu się niewielkich zwierząt i większych zanieczyszczeń.

Montaż

Osłony lamelowe są zamontowane na urządzeniu fabrycznie. Ze strony klienta nie są już tu wymagane żadne inne czynności montażowe.

Osłony lamelowe



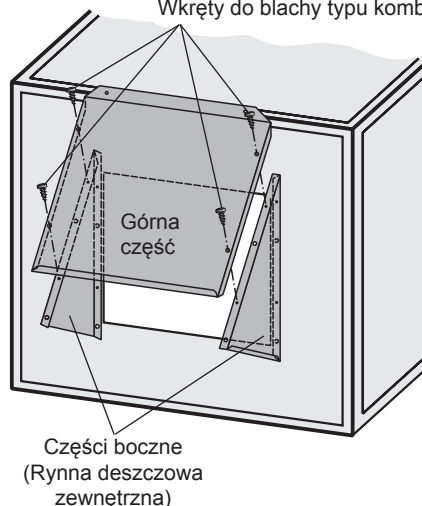
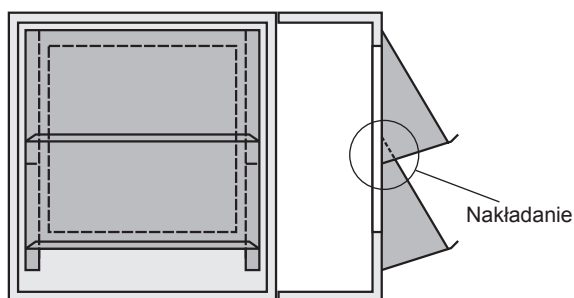
Osłony zasysania/wydmuchu

Osłony zasysania/wydmuchu są dostarczane luzem i trzeba je zamontować na urządzeniu zgodnie z poniższymi szkicami.

W wersji z dwiema lub trzema osłonami zasysania/wydmuchu ułożonymi warstwowo górna osłona przykrywa dolną.

Części boczne i część górną zamontować za pomocą dostarczonych śrub zgodnie z prezentacją.

Wkręty do blachy typu kombi 5,5 × 16



Wersje osłon zasysania:

Wielkość	Pozycja montażowa			
	F	Q	A/D	B/C
21 / 43 64 / 85 96 / 130 159 / 170 190 / 210 260				
270 320 380				
300 340				
370 430 450 / 455 510 / 515 600 / 605				
530 640				
680 / 685				
850 1000				

Konserwacja

Oslony lamelowe, oslony zasysania/wydmuchu

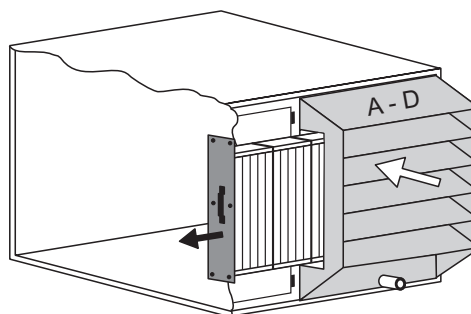
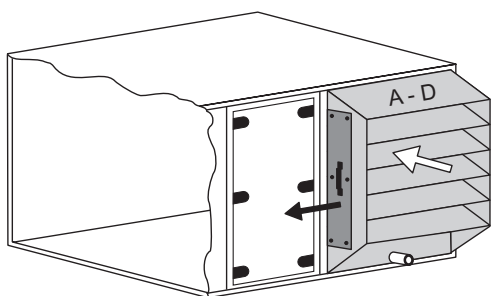
Oslony i otwory zasysania oraz wydmuchu należy co najmniej raz na miesiąc sprawdzać pod kątem zabrudzeń i uszkodzeń. Usunąć nagromadzone listowie, papier itp.

Oslony lamelowe mogą być wyposażone we wbudowany odkraplacz.

W celu przeprowadzenia przeglądu i czyszczenia odkraplacz można wyciągnąć na zewnątrz (w bok).

- Sprawdzić odkraplacz pod kątem zanieczyszczenia i uszkodzeń.
- Ewentualnie oczyścić odkraplacz.

(Przestrzegać wskazówek dotyczących czyszczenia, patrz rozdział „Czyszczenie urządzenia”).



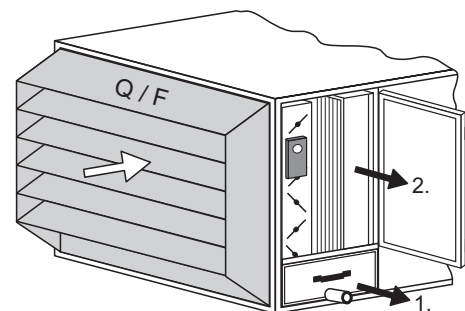
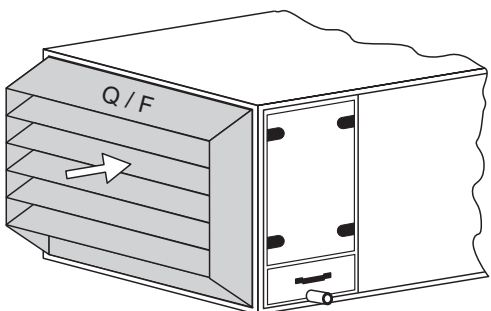
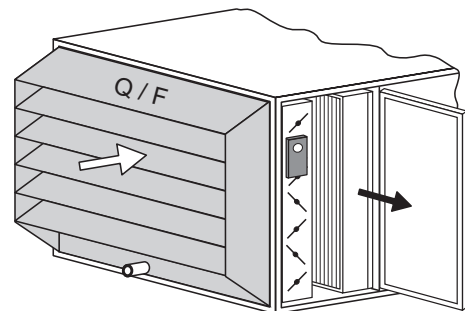
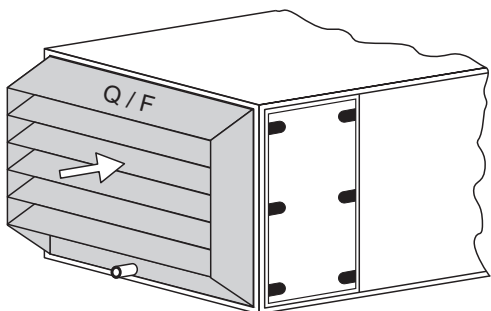
Komory zasysające powietrze zewnętrzne

Komory zasysające powietrze zewnętrzne są wyposażone w wannę denną z odpływem i można dodatkowo doposażyć je w odkraplacz.

W celu przeprowadzenia przeglądu i czyszczenia odkraplacz można wyciągnąć na zewnątrz (w bok).

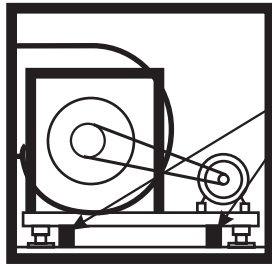
- Sprawdzić odkraplacz pod kątem zanieczyszczenia i uszkodzeń.
- Ewentualnie oczyścić odkraplacz.
- Oczyścić w razie potrzeby wannę denną.
- Sprawdzić odpływ wody i syfon.

(Przestrzegać wskazówek dotyczących czyszczenia, patrz rozdział „Czyszczenie urządzenia”).



Wskazówki montażowe

Sekcja wentylatora



Zabezpieczenia transportowe

Uwaga

Wał wentylatora musi być łożyskowany poziomo. W przypadku wału niełożyskowanego poziomo może dojść do uszkodzenia łożyska kulkowego i znacznego skrócenia trwałości.

W przypadku wentylatorów łożyskowanych na sprężynowych amortyzatorach drgań należy usunąć zabezpieczenia transportowe.

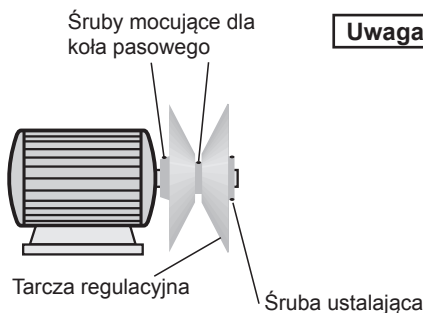
Uruchomienie

Część wentylatora



Zgodnie z normą DIN EN 1886 urządzenie należy otwierać za pomocą narzędzia. Przed otwarciem drzwi rewizyjnych należy poczekać, aż wentylator się zatrzyma. Podczas otwierania drzwi podciśnienie może spowodować zassanie luźnych lub poluzowanych części, co może doprowadzić do zniszczenia wentylatora, a nawet do zagrożenia życia w przypadku zassania elementów odzieży.

Urządzenia zabezpieczające, takie jak kraty zabezpieczające pasa lub drzwi oraz urządzenia monitorujące, należy sprawdzić pod kątem prawidłowego zamontowania i działania.



Uwaga

- Koła pasowe i śruby mocujące tulei mocujących należy sprawdzić pod kątem prawidłowego mocowania.

Regulowane koła klinowe nie są ustawiane przed wysłaniem urządzenia, lecz należy je odpowiednio wyregulować na miejscu przed uruchomieniem urządzenia klimatyzacyjnego.

Umożliwiają one zmianę prędkości obrotowej wentylatora o 10%.

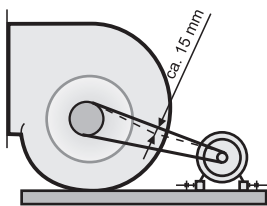
Ustawienie:

W celu dopasowania średnicy koła można przesunąć regulowaną tarczę osiowo na gwintowanym elemencie (patrz szkic obok). W tym celu należy zwolnić paski klinowe i poluzować śruby ustalające na regulowanym kole za pomocą klucza imbusowego. Po ustawieniu koła należy ponownie dokręcić mocno śruby ustalające i prawidłowo naprężyć pasek klinowy.

- Sprawdzić pasek klinowy pod kątem prawidłowego naprężenia.

Koła pasowe muszą być ustawione dokładnie w linii.

W razie konieczności skorygować ilość powietrza, wymieniając koła pasowe (w przypadku kół regulowanych regulując koło (koła)).





W przypadku swobodnie obracającego się koła wentylatora nie wolno przekraczać podanej na tabliczce znamionowej wentylatora maksymalnej prędkości obrotowej (również w przypadku eksploatacji z przetwornicą częstotliwości). Nie wolno przekraczać podanego poboru prądu silnika.

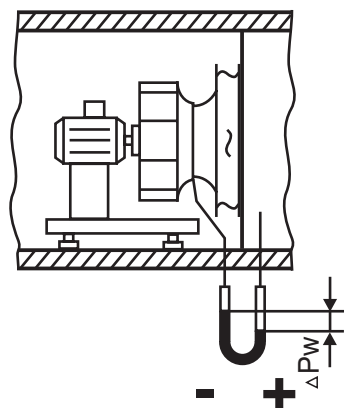
- Uruchomienie może być przeprowadzane tylko wówczas, gdy kanały są podłączone, a drzwi rewizyjne zamknięte. W przeciwnym razie może dojść do przeciążenia silnika.
- Włączyć wyłącznik główny.



- Sprawdzić kierunek obrotu wirnika wentylatora przez krótkotrwałe włączenie silnika napędowego. Ewentualnie skorygować kierunek obrotów.

Ponieważ dla tych prac (jeżeli nie ma wziernika) konieczne jest otwarcie drzwi części wentylatora, należy zachować największą ostrożność. Może dojść do zassania luźnych lub poluzowanych części, co może doprowadzić do zniszczenia wentylatora lub do zagrożenia dla życia, gdy zassane zostaną elementy odzieży (krawaty).

W przypadku umieszczenia wentylatora po stronie ciśnienia w pewnych okolicznościach może nastąpić gwałtowne otwarcie drzwi rewizyjnych, co może doprowadzić do obrażeń.



- Wentylator należy sprawdzić pod kątem drgań mechanicznych. Gdy siła drgań przekracza 2,8 mm/s (zmierzona na tarczy łożyskowej łożyska silnika po stronie wirnika), jednostka silnika/wirnika musi zostać sprawdzona przez wykwalifikowany personel i ewent. wyważona.

Uruchomienie jest możliwe tylko wówczas, gdy wszystkie wskazówki bezpieczeństwa (DIN EN 50110, IEC 364) zostały sprawdzone i wykluczono zagrożenie.

Należy określić zakres drgań wirnika. Gdy zakres drgań znajduje się w obszarze roboczym, przetwornicę częstotliwości należy ustawić w taki sposób, aby można było szybko przekroczyć zakres drgań.

Silne drgania na skutek niespokojnej pracy (niewyważenie, przemodulowanie, przetwornica częstotliwości), np. przez uszkodzenia transportowe, nieprawidłową obsługę lub eksploatację w zakresie drgań, mogą doprowadzić do usterki. Należy unikać częstego włączania i wyłączania.

Podczas eksploatacji z przetwornicami ciśnienia należy sprawdzić, czy poprzez funkcję „przemodulowania” na przetwornicy częstotliwości nie dojdzie do niedopuszczalnego zwiększenia drgań rezonansowych w zakresie roboczym (zakres prędkości obrotowej). Należy koniecznie wyłączyć przemodulowanie!

Po czasie pracy ok. 1 godz. sprawdzić moment dokręcania połączeń śrubowych.

Uwaga

- Przeprowadzić pomiar ilości powietrza. Sprawdzić straty ciśnienia. W przypadku swobodnie obracającego się wirnika wentylatora można przeprowadzić pomiary ilości powietrza na seryjnie zamontowanych króćcach pomiarowych.

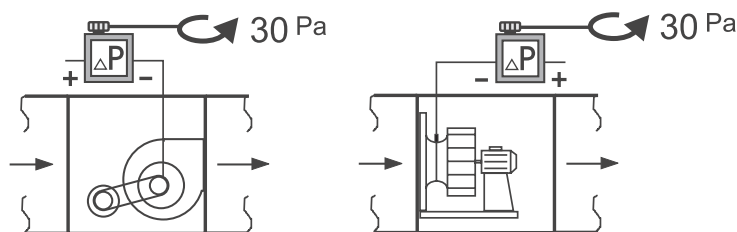
- Pomiar poboru prądu przez silnik wentylatora:

Prąd silnika i moc silnika nie mogą przekraczać wartości podanych na tabliczce znamionowej silnika. Podana maksymalna prędkość obrotowa wentylatora nie może zostać przekroczona, ponieważ w przeciwnym razie może dojść do zniszczenia silnika i wentylatora poprzez to obciążenie, a poluzowane lub odskakujące części mogą spowodować zniszczenie innych komponentów.

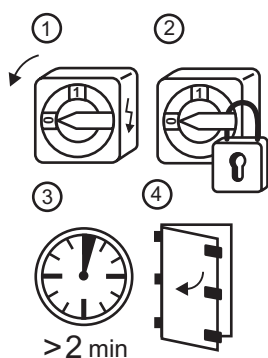
Uwaga

W przypadku urządzeń klimatyzacyjnych z regulowanymi silnikami i/lub zmienną ilością powietrza obiegowego należy zmierzyć największy pobór prądu w całym zakresie regulacji.

Monitorowanie strumienia powietrza



Konserwacja



Przed rozpoczęciem prac konserwacyjnych należy wyłączyć wyłącznik główny urządzenia i/lub wyłącznik serwisowy i zabezpieczyć go przed ponownym włączeniem. W przeciwnym razie w razie niezamierzonego włączenia osoby przebywające przy urządzeniu są narażone na niebezpieczeństwo ze strony obracających się części.

Przed otwarciem drzwi rewizyjnych należy poczekać na zatrzymanie się wentylatora (czas oczekiwania co najmniej 2 minuty). Podczas otwierania drzwi podciśnienie może spowodować zassanie luźnych lub poluzowanych części, co może doprowadzić do zniszczenia wentylatora, a nawet do zagrożenia życia w przypadku zassania elementów odzieży (krawatów). W przypadku umieszczenia wentylatora po stronie ciśnienia w pewnych okolicznościach może nastąpić gwałtowne otwarcie drzwi rewizyjnych, co może doprowadzić do obrażeń.

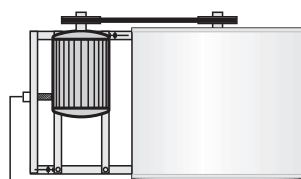
Podczas dotykania powlekanych urządzeń lub części urządzenia należy wziąć pod uwagę ładunki statyczne i z wyładowania!

Część wentylatora

Smarowane łożyska wentylatora należy nasmarować pierwszy raz po mniej więcej 50 godzinach pracy, a następnie co 2500 godzin pracy smarem na bazie mydła litowego. Bezobsługowe łożyska są smarowane w sposób trwały i zostały oznaczone odpowiednimi naklejkami.

Standardowe silniki prądu trójfazowego są bezobsługowe.

W przypadku silników specjalnych należy przestrzegać instrukcji konserwacji producenta silnika.



Śruba mocująca koła pasowego (urządzenie bez przewodnic silnika)

Uwaga

Paski klinowe należy naciągnąć po raz pierwszy po mniej więcej jednej godzinie pracy. Następnie niezbędna jest kontrola w regularnych odstępach czasu w zależności od warunków roboczych, jednak nie rzadziej niż co 4 miesiące.

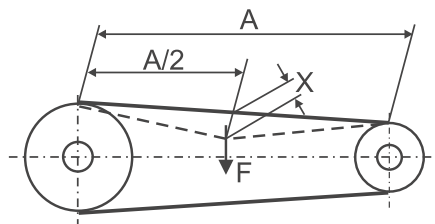
W przypadku napędów wielorolkowych w przypadku wymiany paska klinowego należy wymienić cały komplet paska!

Silnik napędowy w przypadku bardzo dużych silników jest zamontowany w sposób przesuwany na profilach o przekroju czworokątnym lub na sankach silnika.

Do mocowania pasków klinowych należy poluzować śruby mocujące profili czworokątnych i przeciwnakrętki na śrubie mocującej. Dokręcić śrubę mocującą do uzyskania prawidłowego naprężenia pasa, zwracając przy tym uwagę na dokładne ustawienie kół pasowych w osi. Dokręcić przeciwnakrętki i śruby mocujące.

Skontrolować ustawienie kół pasowych w osi.

Napęd pasowy



Jeżeli w przypadku napędu wielorowkowego występuje konieczność wymiany jednego lub wielu pasków klinowych, należy zawsze zamontować kompletny nowy zestaw pasków klinowych.

Nie wolno stosować pasków klinowych różnych producentów w obrębie jednego zestawu pasków klinowych.

Koła pasowe i śruby mocujące tulei mocujących należy sprawdzić pod kątem prawidłowego mocowania.

Sprawdzić pasek klinowy pod kątem prawidłowego naprężenia.

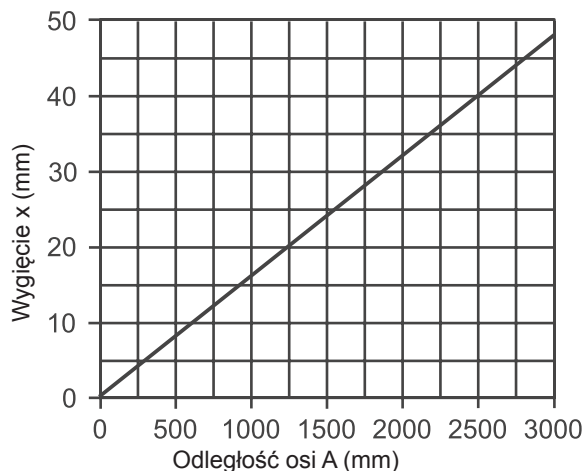
Zbyt silne oraz zbyt luźne naprężenie paska klinowego może spowodować uszkodzenie łożysk wentylatora i silnika.

Zwracać uwagę na dokładne ustawienie w osi kół pasowych, aby uniknąć niepotrzebnego zużycia pasków klinowych i obciążenia łożysk.

Regularnie kontrolować naprężenie paska klinowego.

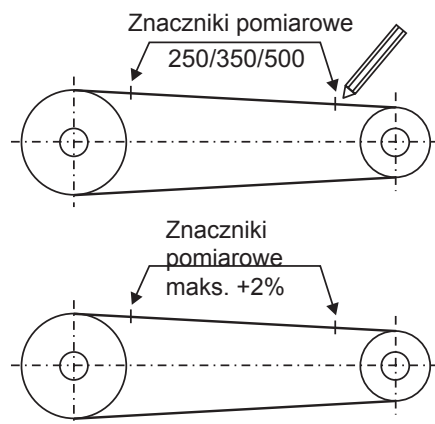
Siły kontrolne (F) i wartości wygięcia (x) dla wąskich pasków klinowych o dużej wydajności DIN 7753

Profil paska	Średnica skuteczna małego koła pasowego (mm)	Siła F (N / pasek)
SPZ	67–95	10–19
	100–140	15–20
	150–200	19–27
SPA	100–132	20–27
	140–200	28–35
	224–315	35–50
SPB	180–224	40–52
	236–315	46–60
	315–400	55–76
	400–500	67–90



Napęd paskiem płaskim

Uwaga



Sprawdzić dokładną równoległość wału napędowego wentylatora względem wału napędowego silnika.

Sprawdzić dokładne osiowe ustawienie kół pasowych.

Powierzchnie bieżne kół pasowych należy dokładnie wyczyścić i usunąć zanieczyszczenia, oleje i smary.

Paski oznakować znakami pomiarowymi flamastrem w odległości np. 250 mm, 350 mm, 500 mm, 750 mm, 1000 mm.

Przed rozruchem próbnym koła pasowe obrócić ręką, aby sprawdzić prawidłowy bieg paska.

Po 30–60 minutach pracy próbnej skontrolować napęd pasowy i w razie konieczności zwiększyć naprężenie (maks. 2%).

Podczas stosowania kół pasowych z obrzeżem lub krawędzią zwracać uwagę, aby pas podczas pracy nie miał ciągłego kontaktu z obrzeżem lub krawędzią, ponieważ może to doprowadzić do zniszczenia pasa.

Przykłady – odległości znaczników pomiarowych:

Nierozciągnięty	250 mm	350 mm	500 mm	750 mm	1000 mm
Rozciągnięty + maks. 2%	maks. 255 mm	maks. 357 mm	maks. 510 mm	maks. 765 mm	maks. 1020 mm

Drgania



Niedopuszczalnie wysokie prędkości drgań zmniejszają trwałość silników i wentylatorów i prowadzą do powstawania nadmiernych hałasów. Osady zanieczyszczeń i cząstek na wirniku wentylatora mogą prowadzić do niewyważenia, większych prędkości drgań, a przez to do uszkodzeń na wirniku wentylatora – może dojść do pęknięcia wirnika – zagrożenie dla życia. W razie konieczności wirnik można wyczyścić wilgotną szmatką i roztworem mydła. Eksploatacja w obszarze rezonansowej prędkości obrotowej lub eksploatacja z uszkodzonymi łożyskami prowadzą do niedopuszczalnie wysokich prędkości drgań.

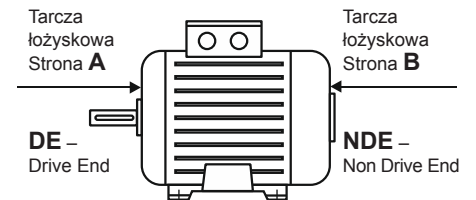


Prędkości drgań w przypadku elastycznego, izolowanego od drgań ustawienia dla swobodnie obracających się wentylatorów w oparciu o DIN ISO 10816-3 lub ISO 14694:

Prędkość drgań w mm/s					
Wartość pomiarowa	0–2,3	2,3–4,5	4,5–7,1	7,1–10,0	od 10,0
Rezultat	Dobry	Zdatny do użytku	Jeszcze dopuszczalny	Wartość graniczna	Niedopuszczalny
Środek	Brak środków			Wyważenie przy kolejnej konserwacji	Natychmiastowe wyłączenie i wyważenie

Uwaga

Silnik i łożyska nie wymagają konserwacji. Regularnie kontrolować wentylator, nie rzadziej niż co 12 miesięcy, pod kątem drgań mechanicznych. Pomiar na obu tarczach łożyskowych (strona A i strona B).



W przypadku wszystkich prac związanych z naprawą i konserwacją przestrzegać przepisów BHP (DIN EN 50110, IEC 364)!

**Stosowanie zgodnie
z przeznaczeniem**

W przypadku instalacji chłodniczej lub pompy ciepła chodzi o komponenty stosowane do uzdatniania powietrza w urządzeniach uzdatniających powietrze w pomieszczeniach. Eksploatacja instalacji chłodniczej lub pompy ciepła jest dopuszczalna tylko podczas eksploatacji urządzenia uzdatniającego powietrze w pomieszczeniu.

Wskazówki bezpieczeństwa

Niniejsza instrukcja eksploatacji i konserwacji musi być przestrzegana przez wszystkie osoby, które przeprowadzają prace na tej instalacji. Podczas wszelkich czynności należy przestrzegać wymagań odnośnych krajowych lub międzynarodowych norm, przepisów i postanowień dotyczących bezpieczeństwa.

Wszystkie prace na instalacji mogą być przeprowadzane wyłącznie przez wykwalifikowany i upoważniony personel i muszą zostać udokumentowane w podręczniku użytkownika.



Do urządzenia można wejść i w nim pracować dopiero wówczas, gdy spełnione są następujące punkty:

- Odłączyć urządzenie od prądu i zabezpieczyć przed ponownym włączeniem.
- Poczekać do zatrzymania wszystkich ruchomych części.
- Minimalny czas oczekiwania należy zapewnić do momentu wyrównania temperatury wymiennika ciepła, przewodów rurowych i innych podzespołów z temperaturą otoczenia.
- Stosować środki ochrony indywidualnej.

Po zakończeniu prac należy spełnić następujące warunki przed ponownym włączeniem:

- Żadne osoby nie przebywają w obszarze zagrożenia lub w obrębie urządzenia.
- Wszystkie urządzenia zabezpieczające są zamontowane i sprawne.



W instalacji stosowany jest czynnik chłodniczy, który ze względu na ochronę środowiska nie może być nigdy uwalniany do atmosfery.

Wskazówki ostrzegawcze

Opary czynnika chłodniczego są cięższe od powietrza i mogą doprowadzić do wyparcia powietrza i w konsekwencji do uduszenia. Istnieje zagrożenie życia ze względu na brak tlenu.



Należy zachować szczególną ostrożność podczas wchodzenia do zamkniętych i położonych niżej pomieszczeń.

Czynnik chłodniczy i olej sprężarkowy w połączeniu z otwartym płomieniem mogą tworzyć trujące, szkodliwe dla zdrowia substancje. Nie palić. Nie zbliżać się ze źródłem zapłonu. Zastosować środki zapobiegające przed wylądowaniami elektrostatycznymi. Unikać kontaktu ciała z czynnikiem chłodniczym i z olejem sprężarkowym, ponieważ może dojść do uszkodzenia skóry i oczu. Stosować środki ochrony indywidualnej. Zwracać uwagę na karty charakterystyki substancji niebezpiecznej.

Wskazówki dotyczące działań związanych z pierwszą pomocą znajdują się na karcie charakterystyki substancji niebezpiecznej. Istnieje niebezpieczeństwo oparzeń przez gorące powierzchnie na przewodach rurowych, wymiennikach ciepła i sprężarkach. Instalacje chłodu, pompy ciepła i przynależne komponenty elektryczne nie mogą być instalowane w obszarze ATEX.

Gwarancja

Podstawą gwarancji jest zawarcie umowy serwisowej z naszym centrum serwisowym lub z wykwalifikowaną, specjalistyczną firmą oraz dowód regularnej, specjalistycznej konserwacji w podręczniku eksploatacji dotyczącym instalacji chłodniczej, klimatyzacji i pompy ciepła.

Nasza gwarancja wygasa w przypadku szkód spowodowanych nieprawidłowym obsługiwaniem, postępowaniem i konserwowaniem lub na skutek zaniedbania i nieprzestrzegania przepisów i zaleceń.

Jeżeli prace konserwacyjne zostaną przeprowadzone niekompletnie, może dojść do utraty gwarancji.

W przypadku samowolnych bądź nieautoryzowanych przeróbek lub zmian na instalacji następuje wygaśnięcie gwarancji producenta i deklaracji zgodności.

Uruchomienie

Włączanie instalacji chłodniczej przed przekazaniem do użytkowania przez autoryzowany specjalistyczny personel jest niedopuszczalne.

W celu zapewnienia prawidłowego przekazania do użytkowania należy zapewnić następujące warunki konstrukcyjne:

- Nieutrudniony dostęp do instalacji.
- Montaż urządzenia uzdatniania powietrza w pomieszczeniach wraz z wszystkimi przyłączami mediów został całkowicie zakończony.
- Komponenty zewnętrzne (np. czujniki c.w.u., termostaty, puszka ciśnieniowa, silnik nastawy klap itd.) są prawidłowo zamontowane.
- Instalacja jest całkowicie gotowa do pracy, ilości powietrza są ustawione.
- Należy zapewnić prawe pole obrotowe na zasilaniu sieciowym (również na ewent., ustawionym skraplaczu zewnętrznym).

Ciągła dostępność wszelkich niezbędnych mediów zasilania.

- Należy zapewnić możliwość eksploatacji instalacji w odpowiednim punkcie pracy.
- Podczas instruktażu przy instalacji musi być obecny personel obsługi.

Wszystkie prace na przyłączach elektrycznych oraz okablowaniu muszą być przeprowadzane przez wykwalifikowanego elektryka. Należy przestrzegać obowiązujących norm.

Uwaga

Kompletacja, przekazanie do użytkowania i konserwacja instalacji chłodniczej i pomp ciepła może być przeprowadzana wyłącznie przez producenta lub autoryzowany serwis.

Wszystkie prace muszą być przeprowadzane wyłącznie przez wykwalifikowany i upoważniony fachowy personel.

Konserwacja

Zgodnie z rozporządzeniem (WE) nr 842/2006 w sprawie niektórych fluorowanych gazów cieplarnianych użytkownicy instalacji chłodniczych i pomp ciepła są zobowiązani prawnie do zlecenia przeprowadzania regularnych kontroli szczelności i konserwacji przez certyfikowany specjalistyczny personel.

Zgodnie z ustaleniami EN 378-4 podręcznik eksploatacji dla instalacji chłodu, klimatyzacji i pomp ciepła po wykonaniu prac konserwacyjnych należy zaktualizować.

Uwaga

Aby uniknąć uszkodzeń sprężarki, należy stosować wyłącznie olej dopuszczony przez producenta sprężarki.

Podczas napełniania czynnika chłodniczego można stosować tylko czynnik chłodniczy przedstawiony na tabliczce znamionowej.

Usterka

Diagnostyka, usuwanie usterek oraz ponowne uruchomienie mogą być przeprowadzane tylko przez upoważnione osoby. Dotyczy to w szczególności prac na urządzeniach elektrycznych w obrębie szafy sterowniczej (np. prace kontrolne, wymiana bezpieczników).

WyłączenieWyłączenie z eksploatacji:

Przed rozpoczęciem prac wyłączyć instalację od prądu i zabezpieczyć przed ponownym włączeniem.



Przeostroga: Różne części instalacji znajdują się pod ciśnieniem. Gdy urządzenie jest wyłączane na dłuższy czas, należy przestrzegać wskazówek poszczególnych komponentów. Dodatkowo należy przestrzegać informacji producenta komponentów. Okresy konserwacji i kontroli muszą być przestrzegane, gdy urządzenie jest jeszcze napełnione czynnikiem chłodniczym.

Demontaż i utylizacja:

Przed rozpoczęciem prac wyłączyć instalację od prądu i zabezpieczyć przed ponownym włączeniem.



Przeostroga: Różne części instalacji znajdują się pod ciśnieniem. Demontaż i utylizacja instalacji lub poszczególnych komponentów musi być przeprowadzana przez autoryzowany specjalistyczny zakład. Wszystkie materiały należy odpowiednio posortować według rodzajów, aby można było je ponownie wprowadzić do obiegu materiałowego.

Stosowanie zgodnie z przeznaczeniem

W przypadku nawilżaczy powietrza chodzi o komponenty stosowane do nawilżania powietrza lub do oczyszczania i nawilżania powietrza w urządzeniach uzdatniających powietrze w pomieszczeniach.

Do tego celu stosowane są cztery różne systemy nawilżania powietrza:

1. Myjka powietrzna (obiegowy nawilżacz z dyszami natryskowymi)
2. Nawilżacz kontaktowy (nawilżacz plastrowy, zroszeniowy lub parownikowy)
3. Nawilżacz rozpylający
4. Parowy nawilżacz powietrza

Wskazówki montażowe

Uwaga

Podczas montażu myjki należy zadbać o to, aby nie przedostały się do niej zanieczyszczenia ani inne ciała stałe, ponieważ w przeciwnym razie nastąpi zablokowanie koła pompy, co spowoduje znaczne uszkodzenie, a nawet całkowite zniszczenie pompy.

Wartości orientacyjne zalecane zgodnie z VDI 3803 dla właściwości wody obiegowej w myjkach powietrznych:

Właściwości		Instalacje wentylacji dla		
		Zwykłych pomieszczeń	Pomieszczeń IT	Pomieszczeń sterylnych/czystych
Wygląd	-	przeroczysta, bezbarwna, bez osadów dennych		
Wartość pH	-	od 7 do 8,5		
Całkowita zawartość soli	g/m ³	< 800	< 250	< 100
Elektr. przewodność	□S/m	< 100	< 30	< 12
Wapń	g/m ³	> 20		
Twardość węгла	°dH	< 4		
Twardość całkowita	°dH	< 7		
Chlorek	g/m ³	< 180		
Siarczan	g/m ³	< 150	< 100	
Zużycie KMnO ₄	g/m ³	< 50	< 20	< 10
Liczba bakterii	KBE/ml	< 1000	< 100	< 10
Legionella	KBE / 100 ml	< 100		



Wykwalifikowany i autoryzowany personel powinien przeprowadzić kontrolę jakości wody.

Dla instalacji należy przestrzegać następujących norm i dyrektyw:

- DIN 1988: Reguły techniczne dla instalacji wody pitnej
- EN 1717: Ochrona przed wtórnym zanieczyszczeniem wody w instalacjach wodociągowych

Uruchomienie

- Sprawdzić przewody rurowe i pompę pod kątem szczelności.
- Sprawdzić nasadę dyszy i dysze pod kątem prawidłowego mocowania.
- Sprawdzić przewód odpływowy syfonu pod kątem swobodnego przepływu.
- Napełnić syfon wodą.
- Napełnić wannę myjki do momentu, w którym woda zacznie spływać przez syfon.
- Do kontroli kierunku obrotów uruchomić na krótko pompę myjki, ewent. skorygować kierunek obrotów.
- Skontrolować pobór mocy silnika pompy.

Uwaga

**Nie dopuszczać do pracy na sucho pompy nawilżacza.
Praca na sucho może doprowadzić do zniszczenia pompy!**

- Włączyć wentylator Nawiewny
- Włączyć pompę nawilżacza
- Ustawianie pływaka: Poziom wody w wannie min. 10 mm powyżej zasysania pompy, maks. 10 mm poniżej otworu przelewowego
- jeżeli występuje: Ustawić zabezpieczenie przed pracą na sucho i automatykę odsalania (zgodnie z oddzielnie dołączoną instrukcją)

Wskazówka: Separatory kropli przesączają się przez pewien czas ze względu na swoją uwarunkowaną produkcyjnie strukturę powierzchni.
Nie jest to wada techniczna!

Konserwacja

Myjka i separator kropli muszą być czyszczone w regularnych odstępach czasu. Cykle czyszczenia są uzależnione od rodzaju pracy, stanu powietrza i jakości wody. Należy przestrzegać zaleceń dotyczących inspekcji i konserwacji oraz wymagań związanych z higieną instalacji wentylacji i komponentów urządzeń VDI 6022. Dla konserwacji należy opróżnić wannę i wypłukać ją czystą wodą lub myjką ciśnieniową.

Uwaga

Orurowanie i nasadę dyszy spryskiwać tylko wodą o zmniejszonym ciśnieniu. W przypadku zbyt dużego ciśnienia wody istnieje niebezpieczeństwo zniszczenia części.

Można stosować dostępne w handlu środki do usuwania kamienia.

Pieniające się środki czyszczące są nieodpowiednie.

Zalecane środki do usuwania kamienia: kwas mrówkowy 10–15%, kwas cytrynowy 200 g/m³ Nie stosować chloru ani kwasu azotowego. W przypadku podzespołów zanieczyszczonych wapnem można je ostukać i wyczyścić nylonową szczotką (nie używać druczianych szczotek). Warstwy wapna nie wolno nigdy usuwać takimi narzędziami jak śrubokręt czy wkrętak. Wszystkie wyczyszczone podzespoły po wyczyszczeniu gruntownie spłukać gorącą wodą.

Pompa nawilżacza jest bezobsługowa.

Zaleca się jednak, aby podczas czyszczenia myjką przepłukać pompę i orurowanie czystą wodą.

W przypadku dłuższego zatrzymania myjki uruchomić pompę raz w miesiącu na mniej więcej 5 minut, aby zapobiec zablokowaniu łożysk (bez pracy na sucho)

Wskazówki montażowe

Uwaga

Wykonać przyłącze wody wodociągowej (dopływ). Zainstalować przy tym reduktor ciśnienia, filtr wody (drobny filtr 0,5 mm) i zawór odcinający. Dla instalacji należy przestrzegać następujących norm i dyrektyw:

- DIN 1988: Reguły techniczne dla instalacji wody pitnej
- EN 1717: Ochrona przed wtórnym zanieczyszczeniem wody w instalacjach wodociągowych

Utworzyć przyłącze przelewu i przyłącze opróżniania (odpływ). Przy obu przyłączach zainstalować syfon. Odpływ dla opróżniania wanny wyposażać w kurek odcinający. Sprawdzić, czy w wannie wody nie występuje brud ani inne ciała stałe. Może to doprowadzić do zakłóceń i uszkodzeń. Wykonać i kontrolować przyłącza elektryczne. Napełnić syfony wodą. Ustawić ciśnienie wody na reduktorze ciśnienia. Otworzyć kurki odcinające i sprawdzić wszystkie połączenia pod kątem szczelności.

Wartości orientacyjne zalecane zgodnie z VDI 3803 dla właściwości wody obiegowej w nawilżaczach kontaktowych:

Właściwości		Instalacje wentylacji dla		
		normalnych pomieszczeń	Pomieszczenia IT	Pomieszczenia sterylne/czyste
Wygląd	-	przeroczysta, bezbarwna, bez osadów dennych		
Wartość pH	-	od 7 do 8,5		
Całkowita zawartość soli	g/m ³	< 800	< 250	< 100
Elektr. przewodność	□S/m	< 100	< 30	< 12
Wapń	g/m ³	> 20		
Twardość węgla	°dH	< 4		
Twardość całkowita	°dH	< 7		
Chlorek	g/m ³	< 180		
Siarczan	g/m ³	< 150	< 100	
Zużycie KMnO ₄	g/m ³	< 50	< 20	< 10
Liczba bakterii	KBE/ml	< 1000	< 100	< 10
Legionella	KBE / 100 ml	< 100		



Wykwalifikowany i autoryzowany personel powinien przeprowadzić kontrolę jakości wody.

Uruchomienie

Na początku należy włączyć pompę i pozostawić ją pracującą przez kilka godzin bez strumienia powietrza, aby całkowicie nawilżyć i wyczyścić medium nawilżacza. Po tym procesie i dalszym uruchomieniu należy spuścić wodę i wymienić.

W celu zapewnienia długiej trwałości medium nawilżacza należy przestrzegać następujących wytycznych:

- wystarczająca ilość wody w obiegu (ok. 3 × ilość parowania)
- ciągłe nawilżanie całej powierzchni
- temperatura powietrza, temperatura wody < 40°C
- terminowe czyszczenie
- eksploatacja tylko ze świeżą wodą (przeroczysta, bezbarwna, bez osadów dennych)

Konserwacja

Sprawdzić nawilżacz kontaktowy pod kątem działania, uszkodzeń i zanieczyszczeń. Sprawdzić ilości przepływu wody i jakość wody. Należy przestrzegać zaleceń dotyczących inspekcji i konserwacji oraz wymagań związanych z higieną instalacji wentylacji i komponentów urządzeń VDI 6022. Dla konserwacji należy opróżnić wannę i wypłukać ją czystą wodą lub myjką ciśnieniową. W przypadku zbyt dużego ciśnienia wody istnieje niebezpieczeństwo zniszczenia części. Można stosować dostępne w handlu środki do usuwania kamienia. Pieniające się środki czyszczące są nieodpowiednie. Zalecane środki do usuwania kamienia: kwas mrówkowy 10–15%, kwas cytrynowy 200 g/m³. Nie stosować chloru ani kwasu azotowego. Wszystkie wyczyszczone podzespoły po wyczyszczeniu gruntownie spłukać gorącą wodą.

Uwaga

Trwałość kaset nawilżacza jest uzależniona od jakości wody oraz od prawidłowego działania.

Wymiana kaset nawilżacza:

Demontaż i montaż odbywa się poprzez otwór rewizyjny:

- Wyjąć kasety nawilżacza
- Włożyć nowe kasety nawilżacza

Uwaga

Kasety nawilżacza w prawidłowym położeniu, tzn. Przepływ wody zamontować w kierunku przeciwnym do kierunku powietrza, w przeciwnym razie nastąpi zabranie kropel wody i wydajność nawilżacza znacznie spadnie poniżej wymagań.

Wskazówki montażowe

Stację pompy zamontować jak najbliżej części nawilżacza rozpylającego, aby uniknąć strat ciśnienia. Utworzenie wszystkich przyłączy po stronie wody i przewodów połączeniowych. Dla instalacji należy przestrzegać następujących norm i dyrektyw:

- DIN 1988: Reguły techniczne dla instalacji wody pitnej
- EN 1717: Ochrona przed wtórnym zanieczyszczeniem wody w instalacjach wodociągowych

Na dopływie wody należy zainstalować filtr wody.

Na przyłączach odpływu wody należy zainstalować syfony.

Wszystkie połączenia sprawdzić pod kątem szczelności.

Sprawdzić, czy w wannie wody nie występuje brud ani inne ciała stałe. Może to doprowadzić do zakłóceń i uszkodzeń. Utworzenie przyłączy elektrycznych.

Napełnić syfony wodą.

Woda zasilająca dla nawilżacza rozpylającego musi odpowiadać VDI 6022, to znaczy z mikrobiologicznego punktu widzenia musi mieć jakość wody pitnej.

Jakość wody:

przewodność	□S/cm	5–20 (LPS) / 5–50 (HPS)
Ciśnienie	bar	1,5–4,0 (LPS) / 1,0–5,0 (HPS)
Temperatura	°C	5–15
Wartość pH	-	7 (±1)
Strumień objętościowy	-	Większy od maksymalnej wydajności tłoczenia systemu dyszy
LPS = Low Pressure System / HPS = High Pressure System		



Wykwalifikowany i autoryzowany personel powinien przeprowadzić kontrolę jakości wody.

Uruchomienie



Uruchomienie nawilżacza rozpylającego może być przeprowadzane tylko przez wykwalifikowany, specjalistyczny personel.

W celu uruchomienia należy spełnić następujące warunki:

- Zapewniony dostęp do wszystkich komponentów
- Zasilanie w wodę i usuwanie wody całkowicie zainstalowane
- Występuje napięcie zasilające
- Urządzenie wentylacyjne z regulacją gotowe do pracy

Konserwacja

Konserwacja nawilżacza rozpylającego może być przeprowadzana tylko przez wykwalifikowany, specjalistyczny personel.

Sprawdzić nawilżacz rozpylający pod kątem działania, uszkodzenia i zanieczyszczenia.

Sprawdzić ilości przepływu wody i jakość wody.

Należy przestrzegać zaleceń dotyczących inspekcji i konserwacji oraz wymagań związanych z higieną instalacji wentylacji i komponentów urządzeń VDI 6022.

Obudowę i wannę czyścić wodą w zależności od potrzeb. W przypadku silniejszych zanieczyszczeń można stosować alkaliczny środek czyszczący.

Skontrolować filtr wody i w razie konieczności wymienić wkład filtra.

Dysze rozpylacza: Kontrola co 2500 godz. lub raz w roku

W razie konieczności wyczyścić dysze rozpylacza.

Skontrolować obraz natryskiwania dyszy rozpylających.

W razie konieczności wymienić dysze rozpylające.

Sprawdzić separator aerozolowy.

W razie konieczności zdemontować separator aerozolowy i wyczyścić środkami czyszczącymi.

Sprawdzić ścianę modułową dyszy rozpylających i w razie konieczności wyczyścić środkiem czyszczącym.

Nawilżacz rozpylający HPS:

Sprawdzić pompę wysokiego ciśnienia: działanie, szczelność, kontrola oleju.

Wymiana oleju raz w roku lub po 2500 godzinach pracy.

Nawilżacz rozpylający LPS:

Bezobsługowa pompa z wirnikiem łopatkowym.

Wskazówki montażowe

Parowy nawilżacz powietrza został zaprojektowany do montażu na ścianie. Należy przy tym zwracać uwagę, aby wybrane miejsce montażowe miało wystarczającą nośność i aby było niewrażliwe na wysoką temperaturę. Podczas montażu parowej nagrzewnicy powietrza poza budynkami parową nagrzewnicę powietrza należy umieścić w ogrzewanej obudowie chroniącej przed warunkami atmosferycznymi i zapewnić zabezpieczenie przed mrozem doprowadzenie wody. Przewód doprowadzający wody należy wyposażyć w zawór z filtrem sitkowym lub w filtr 5 μ m. Parowy nawilżacz powietrza należy zamontować jak najbliżej części nawilżacza parowego. Długość węża pary: maks. 4 m. Podczas układania węża pary i węża kondensatu (promienie zginania, wzniesienie, spadki itd.) należy przestrzegać wytycznych producenta podanych w instrukcjach uzupełniających. Zapewnić swobodny odpływ wody.

Warunki robocze:

jakość wody	Nieuzdatniona woda pitna, Przewodność 125–1250 μ s/cm
Dopuszczalne ciśnienie wody	1,0–10,0 bar
Dopuszczalna temperatura wody	1–40°C
Dopuszczalna temperatura otoczenia	5–40°C
Dopuszczalna wilgotność otoczenia	10–75% wilg. wzgl.

Uruchomienie



Przekazanie do użytkowania parowego nawilżacza powietrza może być przeprowadzane tylko przez wykwalifikowany, autoryzowany serwis. Parowy nawilżacz powietrza wytwarza gorącą parę wodną. W przypadku kontaktu z gorącą parą wodną istnieje niebezpieczeństwo oparzenia. Podczas pracy niektóre komponenty (cylinder parowy, rozdzielacz pary itd. rozgrzewają się do 100°C). W przypadku dotknięcia gorących komponentów istnieje niebezpieczeństwo oparzenia.

W celu uruchomienia należy spełnić następujące warunki:

- Zapewniony dostęp do wszystkich komponentów
- Zasilanie w wodę i usuwanie wody całkowicie zainstalowane
- Występuje napięcie zasilające
- Urządzenie wentylacyjne z regulacją gotowe do pracy

Konserwacja

Uruchomienie parowego nawilżacza powietrza może być przeprowadzane tylko przez wykwalifikowany, specjalistyczny personel. Parowy nawilżacz powietrza wytwarza gorącą parę wodną. W przypadku kontaktu z gorącą parą wodną istnieje niebezpieczeństwo oparzenia. Podczas pracy niektóre komponenty (cylinder parowy, rozdzielacz pary itd. rozgrzewają się do 100°C). W przypadku dotknięcia gorących komponentów istnieje niebezpieczeństwo oparzenia.

Aby utrzymać bezpieczeństwo eksploatacji, parowy nawilżacz powietrza należy regularnie sprawdzać pod kątem działania, uszkodzeń i zanieczyszczeń.

Należy przestrzegać zaleceń dotyczących inspekcji i konserwacji oraz wymagań związanych z higieną instalacji wentylacji i komponentów urządzeń VDI 6022. Obudowę i wannę czyścić wodą w zależności od potrzeb. Można stosować dostępne w handlu środki do usuwania kamienia. Pieniące się środki czyszczące są nieodpowiednie. Zalecane środki do usuwania kamienia: kwas mrówkowy 8%. Nie stosować chloru ani kwasu azotowego. W przypadku podzespołów zanieczyszczonych wapnem można je ostukać i wyczyścić nylonową szczotką (nie używać drucianych szczotek). W przypadku silniejszych osadów wapna włożyć podzespoły do zalecanego środka odwapniającego aż do rozpuszczenia warstwy wapna.

Uwaga

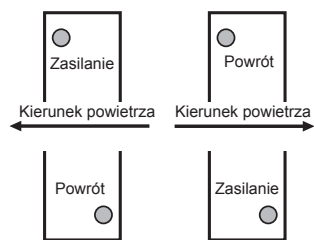
Warstwy wapna nie wolno nigdy usuwać takimi narzędziami jak śrubokręt czy wkrętak. Wszystkie wyczyszczone podzespoły po wyczyszczeniu gruntownie spłukać gorącą wodą.

Wskazówki montażowe

Wymiennik ciepła

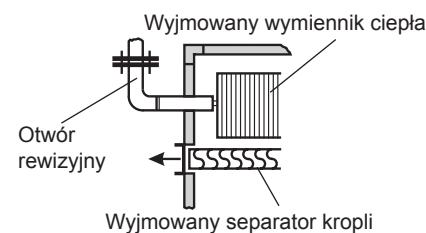
Uwaga

Wymienniki ciepła (chłodnica, nagrzewnica) pracują na zasadzie prądu przeciwnego, to znaczy medium grzewcze lub chłodzące jest prowadzone w kierunku przeciwnym do kierunku powietrza. Odpowiednie przyłącze zasilania znajduje się w związku z tym zawsze po stronie wylotowej powietrza wymiennika ciepła.



Wymienniki ciepła muszą być podłączone w taki sposób, aby do wymiennika ciepła nie były wprowadzane żadne naprężenia mechaniczne z systemu przewodów rurowych. Dodatkowo należy w pewny sposób zabezpieczyć przed przenoszeniem drgań i rozszerzeń wzdłużnych pomiędzy urządzeniem klimatyzacyjnym i systemem przewodów rurowych.

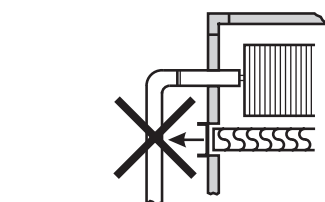
Należy zwracać uwagę, aby przewody połączeniowe nie utrudniały dostępu do innych części urządzenia (wentylator, filtr, myjka itp.).



W przypadku wymienników ciepła (z kotłniczką) zaleca się wykonanie połączenia kolankami, aby wymiennik ciepła i separator kropli mogły zostać wysunięte w bok do późniejszego czyszczenia.

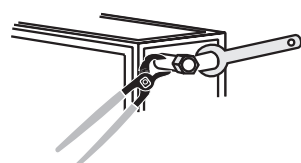
W przypadku grzejników parowych wlot pary należy zawsze umieścić u góry (większa średnica przyłącza), a odpływ kondensatu zawsze u dołu.

Króćce połączeniowe gwintu wymiennika ciepła podczas podłączania przewodów zasilania i powrotu muszą być zabezpieczone przed skręceniem przez przytrzymanie, w przeciwnym razie na skutek mechanicznego działania siły może dojść do odłączenia się kolektora od wymiennika ciepła. Oznacza to zniszczenie wymiennika ciepła.



Uwaga

Zwracać uwagę na możliwość lokalnego odpowietrzenia i opróżnienia!

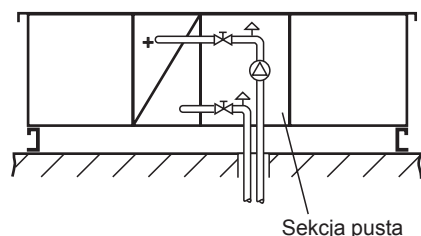


Na króćcu odpływu kondensatu wanny chłodnicy należy podłączyć syfon (patrz część Syfon)!

Urządzenia odporne na warunki atmosferyczne:

W przypadku wewnętrznych przyłączy wymiennika ciepła orurowanie musi zostać wykonane na przewidzianej w tym celu pustej części, znajdującej się za wymiennikiem ciepła. Zapewnić możliwość odpowietrzenia!

W celu doprowadzenia przewodów rurowych należy lokalnie wykonać odpowiednie otwory w dnie urządzenia. Te otwory muszą zostać uszczelnione w odpowiedni sposób po zaizolowaniu przewodów rurowych.



Montaż odporny na warunki atmosferyczne nie jest izolowany termicznie. **Przewody rurowe i armatury muszą w tym celu zostać odpowiednio zaizolowane lokalnie i ewent. podgrzane.**

Podczas eksploatacji z przetwornicą częstotliwości w lecie zaleca się stosowanie zewnętrznego napowietrzania, aby uniknąć przegrzania (maks. dop. temp. 45°).

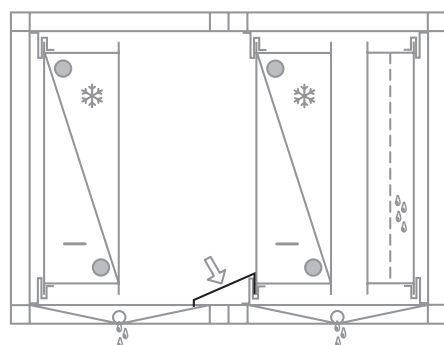
W celu doprowadzenia przewodów rurowych należy lokalnie wykonać odpowiednie otwory w wymiennym dnie montowanego urządzenia.

Mostkowanie wanny

Mostkowanie wanny zostało już zamontowane fabrycznie, gdy podzespoły funkcyjne są dostarczane jako jednostka transportowa.

Podczas dostawy jako oddzielne jednostki funkcyjne mostkowanie wanny jest dostarczane luzem i jego montaż jest w gestii użytkownika.

W przypadku obecności szyn wsuwania należy dopasować mostkowanie wanny do warunków lokalnych.



Uruchomienie

Wymiennik ciepła (zimna/ciepła/gorąca woda)

Dobra **jakość wody**, oznacza wodę o niewielkiej ilości soli, wapnia i tlenu, jest warunkiem długiej trwałości i dużej wydajności wymiennika ciepła pompowanej ciepłej wody (PWW), pompowanej gorącej wody (PHW) i pompowanej zimnej wody (PKW).

Zalecenia dotyczące jakości wody (zgodnie z VDI 2035):

Właściwości		przezroczysta, bezbarwna i bezzapachowa; bez osadów dennych; bez substancji osadzających się.
Przewodność elektryczna	□S/cm	< 100
Wartość pH		8,2–10 6,5–8,5 (Alu)
Tlen	mg/l	< 0,1

Uwaga

W przypadku stosowania inhibitorów (instalacje dozowania wody) należy dokładnie stosować się do podanego dozowania. W przypadku nieprzestrzegania tej zasady należy się liczyć ze zwiększoną korozją i skróconą żywotnością.

W przypadku stosowania otwartych systemów wodnych (woda morska, woda źródłana itd.) ze względu na dużą zawartość tlenu należy się liczyć z podwyższoną korozją i krótszą trwałością. Dlatego też odradza się stosowania otwartych systemów wodnych.

Wykwalifikowany i autoryzowany personel powinien przeprowadzić kontrolę jakości wody.

Nagrzewnica (ciepła/gorąca woda / para)

Przed uruchomieniem cały system rurociągu należy sprawdzić pod kątem szczelności.

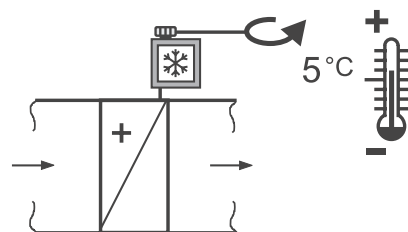
- Odpowietrzyć wymiennik ciepła i system rurociągu.
- W przypadku nagrzewnic parowych zapewnić odprowadzanie kondensatu, aby zapobiec uszkodzeniu nagrzewnicy przez uderzenia pary.
- Włączanie pompy wody grzewczej lub otwarcie zaworu wody/pary tylko przy pracującym wentylatorze, aby uniknąć przegrzania na skutek niewystarczającego odprowadzania ciepła.
- Sprawdzić temperaturę wydmuchiwaną: maks. temperatura wydmuchiwaną przy układzie nagrzewnicy po stronie zasysania 40°C, w przeciwnym razie możliwość przegrzania silnika.



W przypadku wymienników ciepła i króćców przyłączeniowych zwracać uwagę na gorące powierzchnie.

Istnieje niebezpieczeństwo oparzenia!

Termostat przeciwzamrozeniowy



Uruchomienie

Chłodnica (zimna woda)

- Przed uruchomieniem cały system rurociągu należy sprawdzić pod kątem szczelności.
- Odpowietrzyć wymiennik ciepła i system rurociągu.
 - Zapewnić możliwość odpływu kondensatu, aby zapobiec możliwości przepełnienia wanny kondensatu.
 - W razie konieczności przed uruchomieniem chłodnicy zimnej wody sprawdzić, czy koncentracja środka przeciwzamrożeniowego w wodzie chłodzącej jest wystarczająca dla przewidzianego zakresu temperatury. W przypadku domieszczenia środka przeciwzamrożeniowego do zimnej wody zmniejsza się wydajność chłodnicy proporcjonalnie do wzrastającej koncentracji mieszanki.
 - Sprawdzić temperaturę zimnej wody; min. Temperatura wody zimnej +2°C, przy temperaturze zimnej wody poniżej +2°C istnieje niebezpieczeństwo, że lamele wymiennika ciepła zamrzną i zmniejszą lub utrudnią przepływ strumienia objętościowego powietrza.



Środki przeciwzamrożeniowe są szkodliwe dla zdrowia. Należy przestrzegać wskazówek dotyczących bezpieczeństwa producenta stosowanych przez użytkownika środków przeciwzamrożeniowych.

Chłodnica (parownik)

Przed napełnieniem obiegu chłodniczego czynnikiem chłodniczym należy zapewnić przez odpowiednie działania, aby w systemie przewodów rurowych nie pozostawały żadne resztki wilgoci (np. przez opróżnienie lub przepłukanie suchym azotem).

Sprawdzić temperaturę parowania: min. Temperatura parowania +2°C, przy temperaturach parowania poniżej +2°C istnieje niebezpieczeństwo, że lamele wymiennika ciepła zamrzną i zmniejszą lub utrudnią przepływ powietrza przez pompę ciepła.

Uwaga

Parametry wydajności parownika bezpośredniego mogą zostać osiągnięte tylko wówczas, gdy zostanie zastosowane chłodziwo zgodne z projektem.



Nie usuwać czynnika chłodniczego do otoczenia, ponieważ może to doprowadzić do zanieczyszczenia środowiska. Stosować odpowiednie urządzenie odsysające. Wszelkie prace konserwacyjne i naprawcze przy wymienniku ciepła można powierzyć jedynie doświadczonemu i odpowiednio wyszkolonemu personelowi specjalistycznemu lub technikom.

Należy przestrzegać wymaganych ustawowo okresów konserwacji oraz przeprowadzać kontrole szczelności.

Podczas napełniania instalacji chłodniczej należy zwrócić uwagę na dopuszczalną ilość substancji zgodnie z normą EN 378.

Należy stosować się do informacji podanych w kartach charakterystyki substancji niebezpiecznych używanych chłodziw.

Zastosowanie R32 jako chłodziwa:

R32 to (palne) chłodziwo grupy bezpieczeństwa A2L (palne).

W przypadku niemożliwej do przewidzenia nieszczelności rejestru w każdym stanie pracy instalacji należy upewnić się, że stężenie będzie się znajdować znacznie poniżej granicy zapłonu. Jeżeli jest to konieczne, należy stosować szczególne środki pozwalające na uniknięcie źródeł zapłonu (ew. wersja ATEX).

Praktyczna wartość graniczna R32 zgodnie z normą EN 378: 0,061 kg/m³

Zakaz palenia w pobliżu wymiennika ciepła / całej instalacji chłodniczej

W pobliżu instalacji umieścić oznakowanie informujące o zakazie palenia.

Wymiennika ciepła nie wolno montować w pobliżu źródeł zapłonu, takich jak otwarte płomienie, grzejniki elektryczne itp.

Płytkowy wymiennik ciepła z przepustnicą

W przypadku płytowych wymienników ciepła z klapami obejścia (i z dodatkową klapą powietrza obiegowego) w trybie powietrza obiegowego należy otworzyć klapę powietrza obiegowego i zamknąć przepustnicę obejścia. W ten sposób nastąpi podgrzanie domieszanego świeżego powietrza. W trybie powietrza obiegowego można częściowo zamknąć przepustnicę powietrza zewnętrznego.

Przez zamknięcie przepustnicy obejścia następuje podgrzanie powietrza zewnętrznego. Otwierając przepustnicę obejścia zimą, można odmrozić zamrznęty płytkowy wymiennik ciepła.

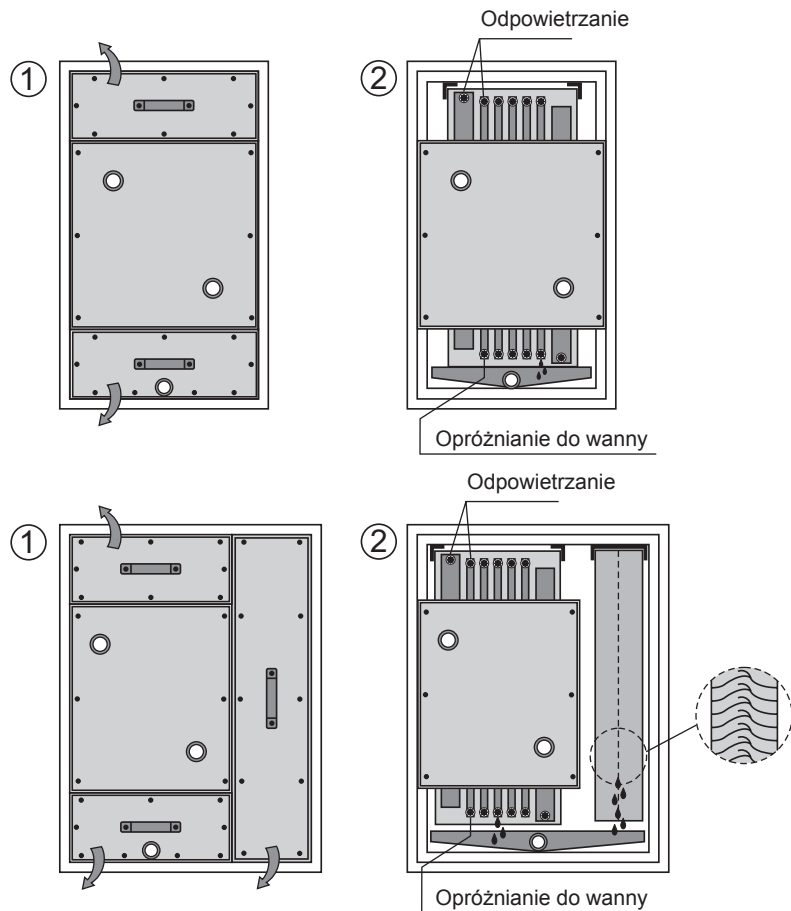
Przekazanie do użytkowania/ Konservacja

Części wymiennika ciepła do systemów H-KVS mogą być wyposażone w zdejmowane płyty osłonowe.

Umożliwia to, po usunięciu danej płyty osłonowej, bezpośredni i szybki dostęp do zaworów odpowietrzających i opróżniających wymiennika ciepła bez konieczności demontażu przyłączy wymiennika ciepła po stronie wody.

Wbudowany odkraplacz można wyjąć w celu oczyszczenia.

Po odpowietrzeniu lub opróżnieniu wymiennika ciepła czy też oczyszczeniu odkraplacza należy ponownie zamontować dane płyty osłonowe.



Konserwacja

Nagrzewnica / chłodnica / KGX

Od czasu do czasu kontrolować pod kątem zanieczyszczeń i czyścić.

Czyszczenie wymiennika ciepła przez:

- odsysanie;
- przedmuchiwanie sprężonym powietrzem;
- natryskiwanie wodą lub parą.

Uwaga

Ciśnienie powietrza/wody/pary do czyszczenia nie może być większe niż 5 bar, w przeciwnym razie istnieje zagrożenie mechanicznego zniszczenia podzespołów. Skontrolować odpływ kondensatu.

Otworzyć syfon, wyczyścić, ponownie napełnić.

Wyczyścić profile separatora kropeł za pomocą dostępnych w handlu środków do usuwania kamienia.

Chłodnica

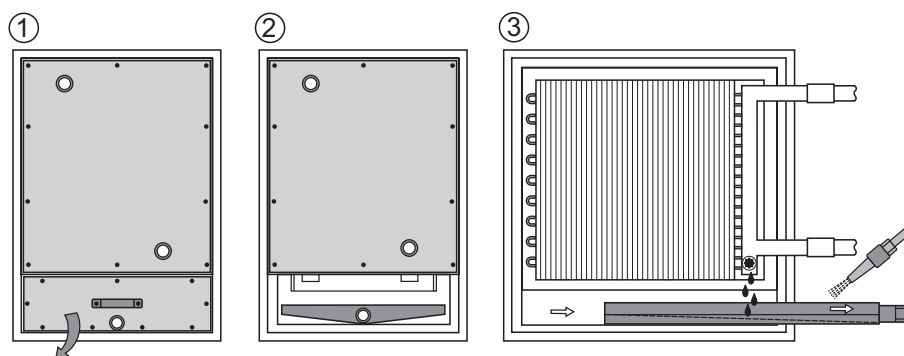
Części chłodnicy mogą być wyposażone w wysuwaną osobno wannę kondensatu.

Po usunięciu syfonu i dolnej płyty osłonowej można wysunąć wannę kondensatu.

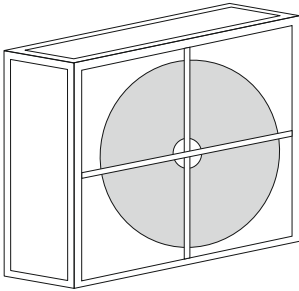
Umożliwia to dokładne oczyszczenie całej wanny kondensatu.

Po oczyszczeniu wanny kondensatu należy ją ponownie wsunąć

i ponownie zamontować płytę osłonową oraz syfon.



Wskazówki montażowe



Rotacyjne wymienniki ciepła (RWT) są dostarczane w jednostkach przeznaczonych do transportu.

RWT, które nie przekraczają dopuszczalnych wymiarów ładunkowych samochodów ciężarowych, są wysyłane seryjnie w jednej części.

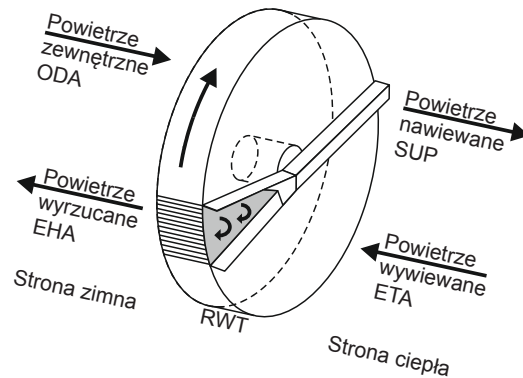
RWT, które przekraczają dopuszczalne wymiary ładunkowe samochodów ciężarowych, są ze względów wymiarowych wysyłane w częściach.

W przypadku RWT wysyłanych w częściach (2-częściowe lub wieloczęściowe) montaż segmentów wirnika i obudowy odbywa się na miejscu na budowie.

Do RWT dołączono odrębną, uzupełniającą instrukcję montażu, obsługi i konserwacji.

Dla dostarczanego w częściach rotacyjnego wymiennika ciepła dostarczana jest dodatkowa instrukcja montażu umożliwiająca zmontowanie w całość.

Zalecany jest nadzór autoryzowanego serwisu firmy WOLF, który będzie pełnił nadzór nad prawidłowym montażem urządzenia.



Komora płukania (można również doposażyć):

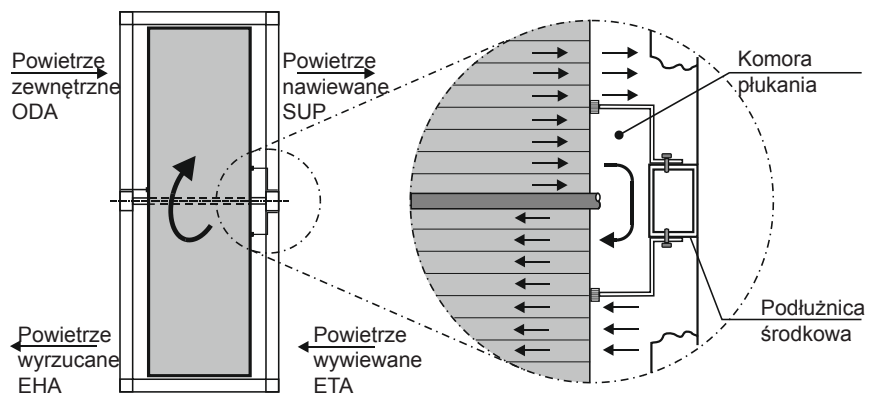
Rotacyjne wymienniki ciepła mogą zostać również wyposażone w komorę płukania. Służy ona do unikania przenoszenia (przez współobrót) powietrza wywiewanego do powietrza nawiewanego.

Kierunek obrotu wirnika: Od powietrza wywiewanego do powietrza nawiewanego.

Komora płukania jest zawsze umieszczona po ciepłej stronie wirnika.

Easy Lifting RWT:

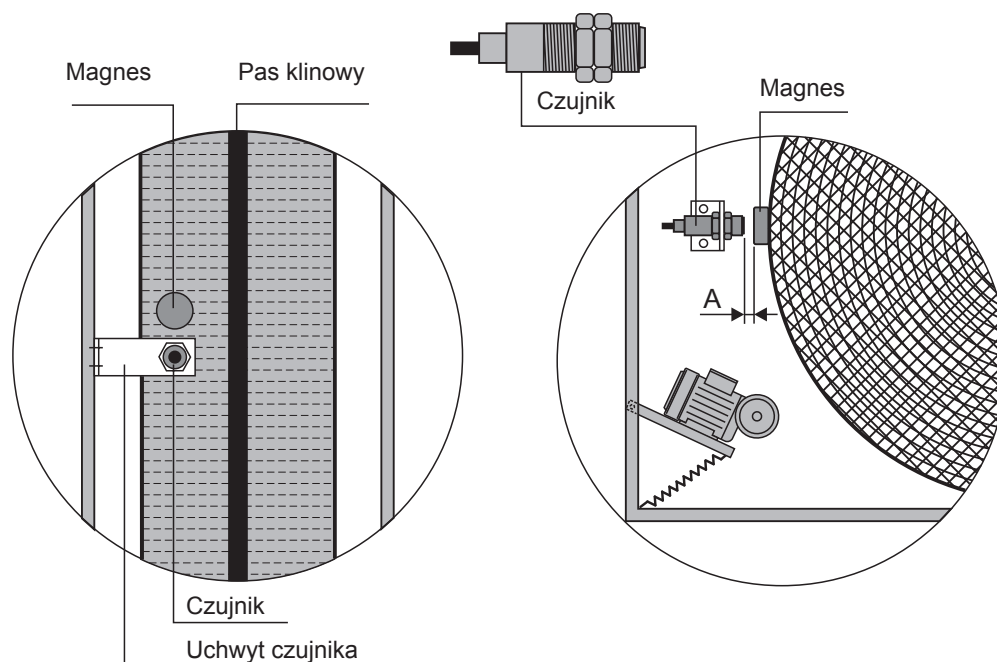
W przypadku rotacyjnych wymienników ciepła w wersji Easy Lifting po usunięciu czerwonych zabezpieczeń transportowych podwójna komora płukania musi zostać zamontowana przez klienta. Po zamontowaniu należy ją uszczelnić trwale elastycznym środkiem uszczelniającym (patrz szczegółowa instrukcja montażu).



Kontrola biegu wirnika (element nadzorujący wirnik):

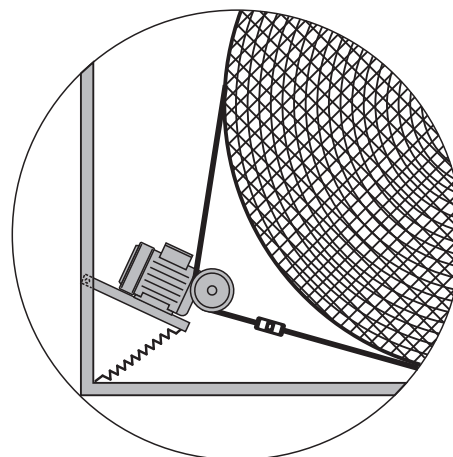
Kontrola biegu wirnika sprawdza, czy rotor RWT się obraca. W tym celu na obwodzie wirnika zamontowany jest magnes, który uruchamia przekaźnik impulsów (czujnik) raz na obrót. Jeżeli pasek klinowy ulegnie pęknięciu lub odskoczy, ześlizgnie się lub jeśli wirnik jest zablokowany, to wirnik zatrzyma się, nie będą emitowane żadne impulsy, a po pewnym czasie rozlegnie się alarm.

- Uwaga**
- Zamontować czujnik na lewej krawędzi wirnika tak, aby nie doszło do kolizji z pasem klinowym napędu wirnika.
 - Odstęp przełączania (A) Czujnik do magnesu, patrz osobna instrukcja czujnika.
 - Czujnik zawsze montować po stronie obsługowej wymiennika ciepła obrotu powyżej napędu.
 - Elektryczne przyłącze czujnika zgodnie z planem zajętości zacisków osobnej instrukcji urządzenia sterowniczego i regulującego.



Przekazanie do użytkownika/ Konservacja

- Uwaga**
- Pasek klinowy wirnika ulega naturalnemu rozszerzeniu. Z tego względu trzeba go regularnie sprawdzać pod kątem wystarczającego napięcia. Jeżeli napięcie pasa klinowego nie jest już wystarczające, wówczas należy go dodatkowo naprężyć lub nawet skrócić. Pierwszą kontrolę należy przeprowadzić po ok. 80 roboczogodzinach.



Szczegółowe wytyczne dotyczące przekazania do użytkownika i prawidłowej konserwacji można znaleźć w uzupełniających instrukcjach montażu RWT.

Ogólne informacje**Uwaga**

Do ustawienia i montażu urządzeń i części urządzeń wymagane jest równe, poziome i nośne podłoże.

Ramy bazowe muszą być ustawione poziomo i pod kątem prostym, a cokoły fundamentowe muszą być równe i poziome (kontrola za pomocą poziomicy).

Aby uniknąć zablokowania drzwi rewizyjnych, dolna rama urządzenia musi całkowicie przylegać do ramy bazowej lub cokołu fundamentowego. Punktowe doleganie jest niedopuszczalne.

Aby uniknąć przenoszenia hałasów z urządzenia klimatyzacyjnego na budynek, między powierzchnią ustawiania lub fundamentem i urządzeniem należy przewidzieć trwale elastyczną przekładkę. Zaleca się wykonanie przekładki w formie pasków izolacyjnych wzdłuż pod profilami ramy urządzenia lub pod ramą bazową.

W przypadku urządzeń klimatyzacyjnych w wersji odpornej na warunki atmosferyczne do ustawienia i montażu urządzeń i części urządzenia konieczna jest rama bazowa lub cokół fundamentowy.

Wysokość ramy bazowej lub cokołu fundamentowego odpowiednio do lokalnych opadów śniegu, jednak co najmniej 180 mm.



Urządzenia klimatyzacyjne w wersji odpornej na warunki atmosferyczne należy przykręcić odpowiednio do lokalnego obciążenia wiatrem do ramy bazowej lub cokołu fundamentowego (zwracać uwagę na separację hałasu przenoszonego przez korpus!).



Urządzenia odporne na warunki atmosferyczne nie mogą przejmować żadnych funkcji nośnych ani pełnić roli dachu budynku (VDI 3803, 5.1 / DIN EN 13053, 6.2).

Ramy bazowe WOLF są dostarczane w różnych wariantach (rama bazowa z profili o przekroju czworokątnym, rama bazowa z ceowników) oraz wersjach (zamontowane kompletnie fabrycznie, wstępnie zamontowane lub luzem).

Dostarczane luzem ramy bazowe mają postać elementów składowych i muszą zostać zmontowane, ustawione i przymocowane do powierzchni ustawienia przez klienta zgodnie z instrukcją dołączoną do ramy bazowej.

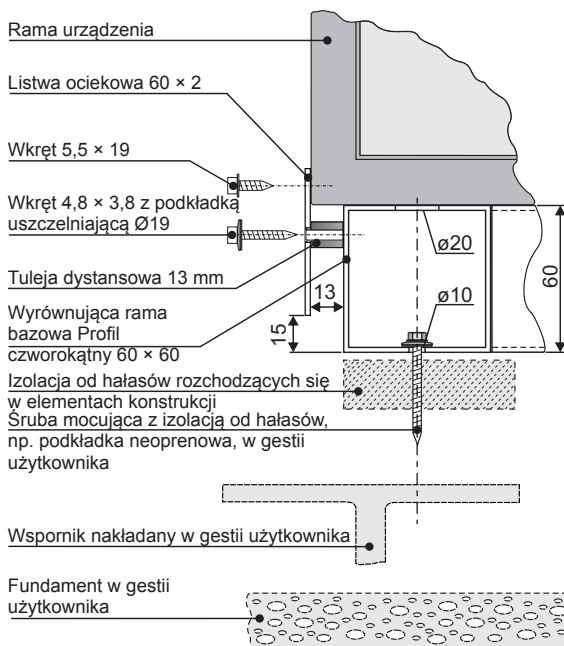
Wstępnie zmontowane ramy bazowe (dostawa w kilku jednostkach transportowych) muszą zostać zmontowane, ustawione i przymocowane do powierzchni ustawienia przez klienta za pomocą dostarczonych materiałów montażowych.

Do ram bazowych, w zależności od wariantu i wykonania, dołączono odrębne instrukcje montażu umożliwiające zmontowanie w całość i zamocowanie urządzenia.

Wyrównująca rama bazowa
Profil o przekroju czworokątnym
60 × 60

Ustawienie na zewnątrz
(odporne na warunki
atmosferyczne)

Dostawa w częściach lub w stanie
wstępnie zmontowanym



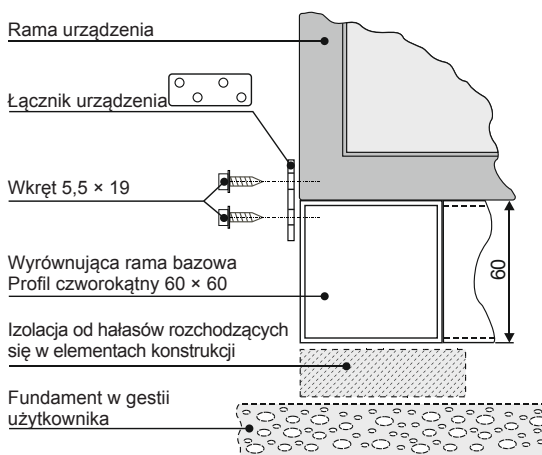
Ramę bazową połączyć poprzez dostępne otwory z podłożem (nakładany wspornik, cokół fundamentowy).

Urządzenie podłączyć za pomocą dostarczonych listew ociekowych 60 × 2 i materiałami połączeniowymi z ramą bazową.

Wyrównująca rama bazowa
Profil o przekroju czworokątnym
60 × 60

Ustawienie wewnątrz

Dostawa w częściach lub w stanie
wstępnie zmontowanym

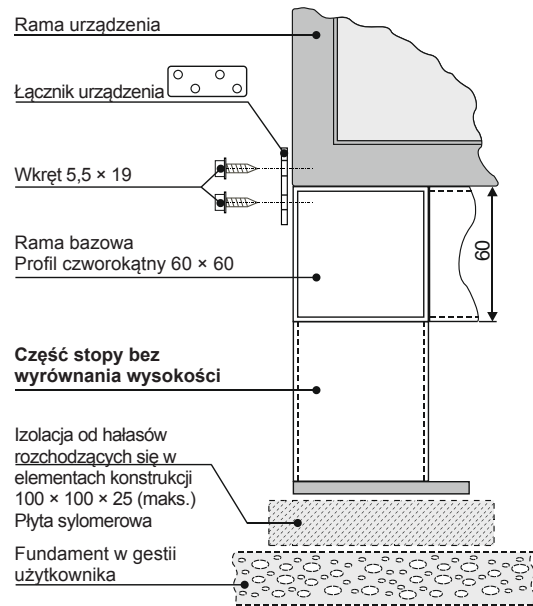


Urządzenie podłączyć za pomocą dostarczonych łączników urządzenia i materiałami połączeniowymi z ramą bazową.

Rama podstawowa
Profil o przekroju czworokątnym
60 × 60

Ustawienie wewnątrz

Dostawa w częściach lub w stanie wstępnie zmontowanym

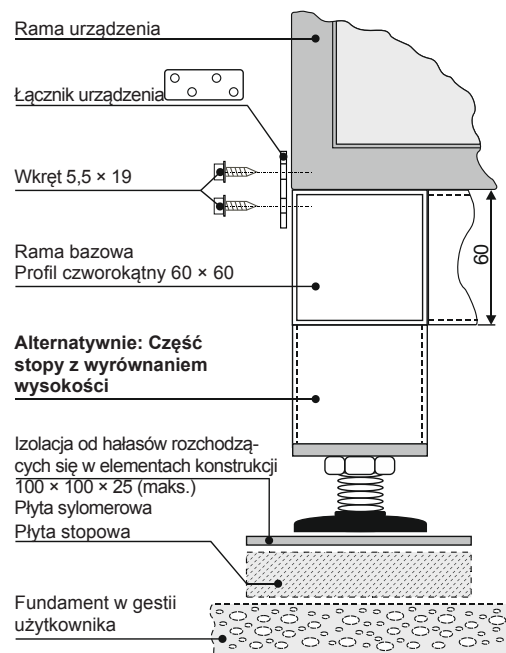


Urządzenie podłączyć za pomocą dostarczonych łączników urządzenia i materiałami połączeniowymi z ramą bazową.

Rama podstawowa
Profil o przekroju czworokątnym
60 × 60

Ustawienie wewnątrz

Dostawa w częściach lub w stanie wstępnie zmontowanym



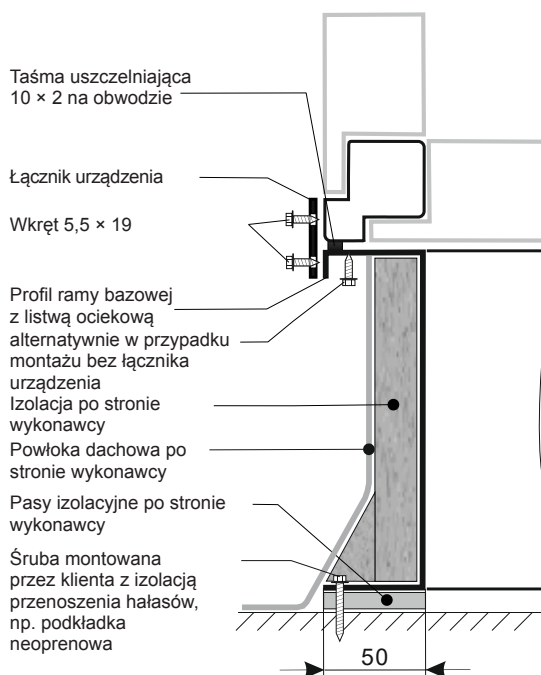
Urządzenie podłączyć za pomocą dostarczonych łączników urządzenia i materiałami połączeniowymi z ramą bazową.

Rama montażowa Ceownik

Ustawienie na zewnątrz
(odporne na warunki atmosferyczne)

Ustawienie wewnątrz

Dostawa w częściach lub w stanie wstępnie zmontowanym

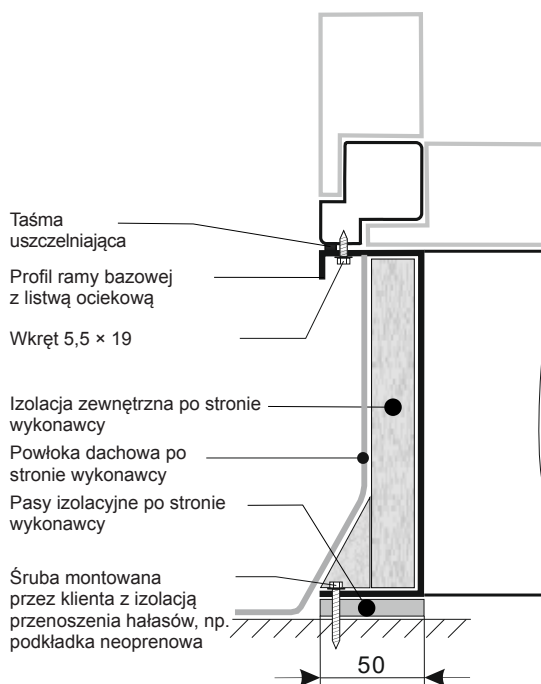


Urządzenie podłączyć za pomocą dostarczonych listew ociekowych 60 × 2 i materiałami połączeniowymi z ramą bazową.

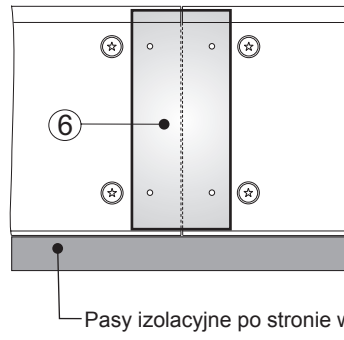
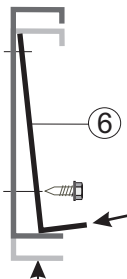
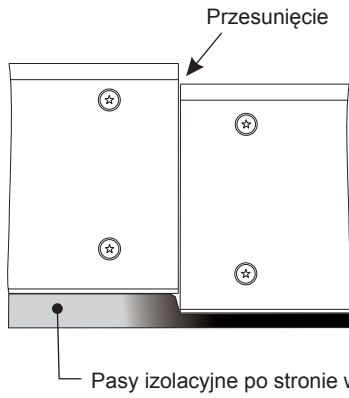


Ustawienie na zewnątrz:
Ramę montażową połączyć poprzez dostępne otwory z podłożem (nakładany wspornik, cokół fundamentowy).

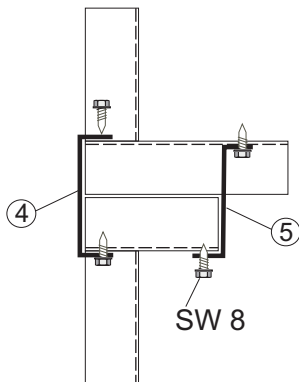
Dostawa po stronie producenta
zamontowana do urządzenia



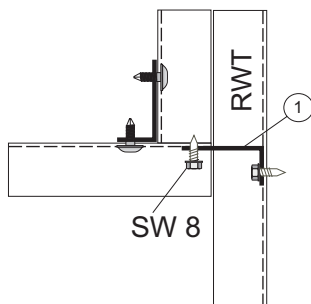
Ustawienie na zewnątrz:
Ramę bazową połączyć poprzez dostępne otwory z podłożem (nakładany wspornik, cokół fundamentowy).



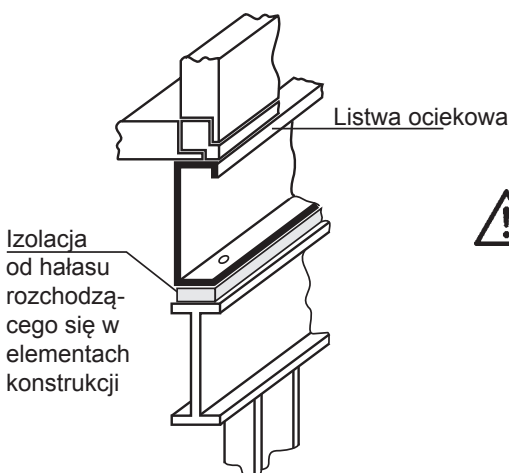
Kąt podparcia poz. 6
(patrz też odrębna instrukcja)
w przypadku fabrycznie zamontowanej
ramy montażowej, gdy na stykach
modułów różne ciężary prowadzą do
przesunięcia (instalacja przez klienta)



Kąt połączeniowy poz. 4 i poz. 5
(patrz też odrębna instrukcja)
w przypadku urządzeń klimatyzacyjnych montowanych obok siebie
(montaż w gestii użytkownika)



Kąt połączeniowy poz. 1
(patrz też odrębna instrukcja)
przy połączeniu np. do RWT
(montaż w gestii użytkownika)

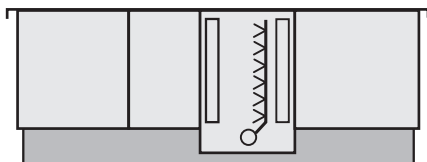


Izolację ramy podstawowej WOLF oraz jej włączenie w
uszczelnienie dachu wykonuje klient.

Izolacja ramy głównej może odbywać się po stronie wewnętrznej
lub zewnętrznej ramy głównej.



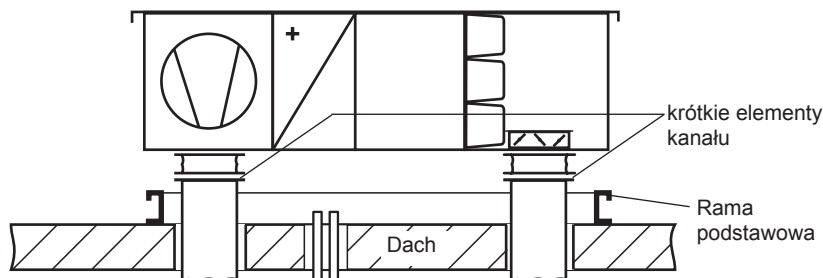
W przypadku ustawienia stojącego (ustawienie na zewnątrz na
ramie stojakowej dostarczonej przez wykonawcę) urządzenie
należy zabezpieczyć przed obciążeniem wiatrem.



W przypadku urządzeń z myjką, zarówno w przypadku ustawienia wewnątrz, jak i na zewnątrz, należy zastosować ramę bazową lub cokół fundamentowy (wysokość ok. 305 mm), ponieważ dno myjki znajduje się niżej niż pozostała dolna część urządzenia.

Wymagana wysokość ramy bazowej jest uzależniona od typu myjki i zostanie określona oddzielnie podczas projektowania urządzenia.

W przypadku urządzeń z wydmuchem/zasysaniem u dołu przed nałożeniem na fundament należy zamontować krótkie elementy kanałów.



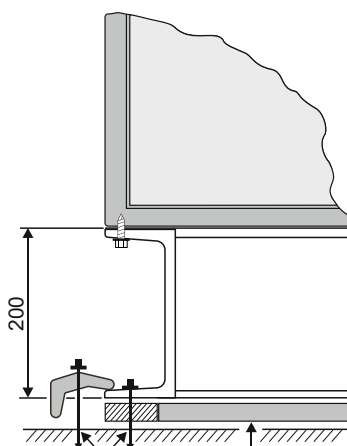
Rama podstawowa Ceownik, DIN 1026

„Statyka ramy bazowej”

Ustawienie na zewnątrz
(odporne na warunki atmosferyczne)

Ustawienie wewnątrz

Dostawa po stronie zakładu
zamontowana do urządzenia



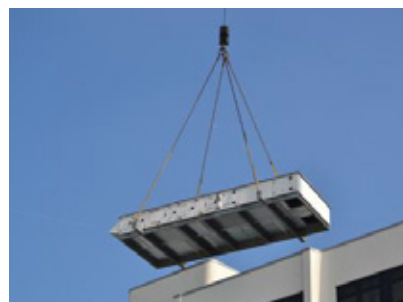
Mocowanie w gestii użytkownika, np. za pomocą śruby z podkładką neoprenową do izolacji hałasów przenoszonych przez elementy lub z elementem mocującym



Ustawienie na zewnątrz:
Ramę główną połączyć z podłożem (wsporniki mocujące, cokół fundamentowy).

Ramiona podnoszące

Do podnoszenia kompletnego urządzenia za pomocą podnośnika.



Montaż ramion podnoszonych na ramie bazowej:
Należy zastosować dostarczone śruby klasy jakości 10.9. Śruby wolno stosować tylko raz, ponieważ po pierwszym odkręceniu nie będzie można już uzyskać wymaganej klasy jakości.
Ramiona podnoszące można wykorzystywać wielokrotnie i są one udostępniane do wypożyczenia. Należy je odesłać do siedziby w Mainburgu.



WOLF GmbH / Postfach 1380 / D-84048 Mainburg
Tel. +49.0.87 51 74- 0 / Faks +49.0.87 51 74- 16 00 / www.WOLF.eu