



ZÍSKAJTE  
ŠTÁTNU  
DOTÁCIU



# Decentrálna vetracia jednotka CWL-D-70.

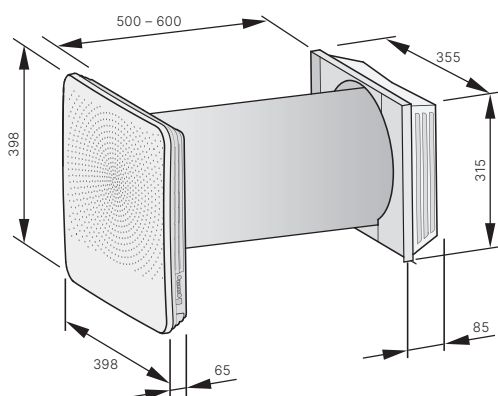
Čerstvý vzduch ľahko a rýchlo.

# Decentrálna vetracia jednotka CWL-D.

- > Decentrálna jednotka s účinnou rekuperáciou tepla – znečistený vzduch je kontinuálne nahradzovaný čerstvým, filtrovaným a predhriatym vonkajším vzduchom
- > Vhodné pre alergikov - čistý a zdravý vzduch bez peľov a hmyzu
- > Ideálne riešenie pri modernizácii či rekonštrukcii stavby - bez rozvodov vzduchotechnických potrubí
- > Elektrický predhrievač vzduchu (275 W) je štandardne v dodávke
- > Jednotka je vybavená kompletnou kabelážou, stačí len pripojiť k sieti



## Rozmery



Typ	CWL-D	70
Trieda špecifickej spotreby energie (SEC) *		A
Výkon ventilátora pri stupni 1 / 2 / 3 / 4 / 5	m <sup>3</sup> /h	15 / 25 / 40 / 55 / 70
Miera rekuperácie tepla max.	%	87
Priemer prípojky zariadenia	mm	250
Prípojky pre vstup a výstup vzduchu	mm	125
Filter		2x ISO Coarse 60% (G4) (odvod vzduchu) 1x ISO Coarse 60% (G4) (prívod vzduchu) (ePM1,0 50% (F7) ako prísl.)
Hmotnosť	kg	14
Typ ochrany	IP	vnútorný diel IP 20 / predné prekrytie IPX4
Elektroprípojky		230V/50 Hz