

NL

Bedieningshandleiding

**MONOBLOCK-LUCHT/WATER-WARMTEPOMP**

CHA-16/20-400V-M2 CS-C2, CHA-16/20-400V-M2 CS-e9-C2

(Vertaling van het origineel)

Nederlands | Wijzigingen voorbehouden!

# Inhoudsopgave

<b>1</b>	<b>Over dit document</b>	<b>4</b>
1.1	Geldigheid van het document	4
1.2	Bewaren van de documenten	4
1.3	Doelgroep	4
1.4	Andere toepasselijke documenten	4
1.5	Symbolen	5
1.6	Waarschuwingen	5
1.7	Afkortingen	5
<b>2</b>	<b>Veiligheid</b>	<b>8</b>
2.1	Vereiste kwalificaties	8
2.2	Reglementair gebruik	8
2.3	Niet-reglementair gebruik	9
2.4	Veiligheidsmaatregelen	9
2.5	Algemene veiligheidsaanwijzingen	9
<b>3</b>	<b>Productbeschrijving</b>	<b>12</b>
3.1	Opbouw	12
3.1.1	Opbouw IDU	12
3.1.2	Opbouw ODU	14
<b>4</b>	<b>Installatie of aanpassing</b>	<b>18</b>
4.1	Vereisten voor de opstelplaats	18
4.1.1	Aanvraag tot werking voor de binnenunit	18
4.1.2	Aanvraag tot werking voor de buitenunit	18
4.2	Veranderingen aan de verwarmingsinstallatie	18
<b>5</b>	<b>Bediening</b>	<b>19</b>
5.1	Hoe te werk te gaan	19
<b>6</b>	<b>Onderhoud</b>	<b>20</b>
6.1	Algemene aanwijzingen	20
6.2	Plichten van de exploitant	20
6.3	Overzicht van handelingen	20
6.4	Verwarmingssysteem controleren	21
6.4.1	Afsluitkranen controleren	21
6.4.2	Radiatoren ontluchten	21
6.4.3	Installatiedruk controleren	21
6.5	Verzorging	21
6.5.1	Lamellen ODU reinigen	21
6.5.2	Omkastings- en binnenunit reinigen	22
<b>7</b>	<b>Herstelling</b>	<b>23</b>
7.1	Reparatie	23
7.2	Verhelpen van storingen	23
7.2.1	Algemene aanwijzingen	23
7.2.2	Storings- en waarschuwingmeldingen weergeven	23

<b>8 Buitenwerkingstelling en demontage</b> .....	<b>24</b>
8.1 Veiligheidsaanwijzingen .....	24
8.2 Vorstbeveiliging .....	24
8.3 Verwarmingstoestel tijdelijk uitschakelen .....	25
8.4 Verwarmingstoestel weer in bedrijf stellen .....	25
8.5 Verwarmingstoestel in noodgevallen uitschakelen .....	25
8.6 Verwarmingstoestel definitief buiten werking stellen.....	26
8.6.1 Buitenbedrijfstelling voorbereiden.....	26
8.6.2 Verwarmingssysteem leegmaken .....	26
8.6.3 Buitenunit ledigen .....	27
8.7 Verwarmingstoestel demonteren .....	27
<b>9 Recycling en afvoer</b> .....	<b>29</b>
9.1 Opmerkingen.....	29
<b>10 Energiebesparende bedrijfsmodus</b> .....	<b>30</b>
10.1 Verwarmingsbedrijf .....	30
10.2 Warmwaterbedrijf .....	31
<b>11 Appendix</b> .....	<b>32</b>
11.1 Technische parameters volgens (EU) nr. 813/2013.....	32
11.1.1 CHA-16.20-400V-M2 CS-C2 · CHA-16.20-400V-M2 CS-e9-C2.....	32
11.2 Productgegevensbladen .....	34

# 1 Over dit document

1. Lees dit document voordat u aan het werk gaat.
2. Volg de richtlijnen in dit document op.

Bij niet-naleving vervalt de garantieclaim tegenover WOLF GmbH

## 1.1 Geldigheid van het document

Dit document geldt voor: Monoblock-lucht/water-warmtepomp CHA-16/20.

## 1.2 Bewaren van de documenten

De exploitant is verantwoordelijk voor het bewaren van dit document.

1. Dit document moet na installatie van het systeem aan de exploitant worden overhandigd.
2. Bewaar het document op een geschikte locatie en houd het altijd bij de hand.
3. Indien de installatie wordt doorgegeven, moet het document mee worden overhandigd.

## 1.3 Doelgroep

Dit document is bestemd voor gebruikers van de Monoblock-lucht/water-warmtepomp CHA-16/20.

Vakmensen zijn gekwalificeerde en geïnstrueerde installateurs, elektriciens enz.

Door WOLF opgeleide installateurs moeten bovendien over de volgende kwalificaties beschikken:

- Deelname aan een productscholing voor dit verwarmingstoestel bij WOLF GmbH.

Door WOLF gemachtigde installateurs moeten bovendien over de volgende kwalificaties beschikken:

- Deelname aan een productscholing voor dit verwarmingstoestel bij WOLF GmbH
- Certificering volgens de F-gassenverordening (EU 517/2014), de Chemicaliënklimatebeschermingsverordening en de Uitvoeringsverordening EU 2015/2067
- Kwalificatie voor brandbare koudemiddelen volgens DIN EN 378 Deel 4 of DIN IEC 603352-40 Paragraaf HH

Gebruikers zijn personen die door een bevoegd persoon zijn geïnstrueerd in het gebruik van het verwarmingstoestel.

Volgens DIN EN 60335-1:2012 geldt:

"Dit toestel kan worden gebruikt door kinderen vanaf 8 jaar en ook door personen met een fysieke, zintuiglijke of geestelijke beperking, of personen met een gebrek aan ervaring en/of een gebrek aan kennis, indien ze worden begeleid of zijn geïnstrueerd over het veilige gebruik van het toestel en de daaruit resulterende gevaren begrijpen. Kinderen mogen niet met het verwarmingstoestel spelen. Kinderen mogen de reiniging en het onderhoud niet uitvoeren zonder begeleiding."

## 1.4 Andere toepasselijke documenten

- Bedrijfshandleiding Monoblock-lucht/water-warmtepomp CHA-16/20
- Bedieningshandleiding voor de installateur bedienmodule BM-2
- Bedieningsinstructies bedienmodule BM-2
- Bedieningshandleiding voor de installateur weergavemodule AM
- Bedieningshandleiding weergavemodule AM
- Checklist voor inbedrijfstelling door de installateur
- Protocol voor inbedrijfstelling door de installateur
- Hydraulisch schema in de Database hydraulische schema's op [www.wolf.eu](http://www.wolf.eu)

De documenten van alle gebruikte toebehorenmodules en ander toebehoren zijn eveneens van toepassing.

Alle documenten staan op [www.wolf.eu/downloadcenter](http://www.wolf.eu/downloadcenter) ter beschikking voor download.







## 1.5 Symbolen

De volgende symbolen worden in dit document gebruikt:

Symbool	Betekenis
1.	Bewerkingsstappen zijn genummerd
✓	Geeft een noodzakelijke voorwaarde aan
⇒	Geeft het resultaat van een stap van de procedure aan
	Geeft belangrijke informatie voor een goede omgang
	Geeft een verwijzing naar andere toepasselijke documenten aan

## 1.6 Waarschuwingen

Waarschuwingen in de tekst wijzen voor aanvang van een handelingsaanwijzing op mogelijke gevaren. De waarschuwingen attenderen u aan de hand van een pictogram en een signaalwoord op de mogelijke ernst van het gevaar.

Symbool	Signaalwoord	Verklaring
	<b>GEVAAR</b>	Betekent dat er een ernstig of levensbedreigend persoonlijk letsel zal optreden.
	<b>WAARSCHUWING</b>	Betekent dat er een ernstig of levensbedreigend persoonlijk letsel kan optreden.
	<b>VOORZICHTIG</b>	Betekent dat er licht tot matig persoonlijk letsel kan optreden.
	<b>OPMERKING</b>	Betekent dat materiële schade kan optreden.

### Opbouw van waarschuwingen

De waarschuwingen zijn volgens volgend principe opgebouwd:

	<b>SIGNAALWOORD</b>
	Aard en bron van het gevaar
	Verklaring van het gevaar.
	► Handlingsaanwijzing om het gevaar te vermijden.

## 1.7 Afkortingen

<b>CHA</b>	Comfort Heatpump Air
<b>CHC</b>	Comfort Heatpump Center
<b>0-10 V/On-Off</b>	Signaal voor externe aanvraag (bijv. door gebouwbeheersysteem)
<b>DWK CV/K</b>	3-weg-omschakelventiel centrale verwarming / koeling (driewegklep, ook 3WUV genoemd)
<b>DWK CV/WW</b>	3-weg-omschakelventiel centrale verwarming / warm water (driewegklep, ook 3WUV genoemd)
<b>A1 / A3 / A4</b>	Parametereerbare uitgang A1 / uitgang A3 / uitgang A4

<b>BV</b>	Buitentemperatuurvoeler
<b>AT</b>	Buitentemperatuur
<b>CWO</b>	CWO-printplaat (= communicatieprintplaat in de binnenunit)
<b>Debiet VC</b>	Verwarmingsdebiet
<b>E1 / E3 / E4</b>	Parametreerbare ingang E1 / ingang E3 / ingang E4
<b>eBus</b>	eBus-bussysteem
<b>eVW</b>	Elektrische verwarming / elektrisch verwarmingselement / elektrische bijverwarming
<b>En.bedr.</b>	Ingang voor blokkering door energiebedrijf (Blok. energiebedr.)
<b>GBS</b>	Gebouwbeheersysteem (een enkele keer ook GST genoemd)
<b>GND</b>	(Ground) Massa
<b>VC 1</b>	Verwarmingscircuit 1
<b>VCP</b>	Verwarmingscircuitpomp
<b>SZ</b>	Stookseizoen
<b>VW</b>	Verwarming / verwarmingsbedrijf
<b>IDU</b>	(InDoor Unit) binnenunit
<b>jaar-COP</b>	jaar-rendementsfactor
<b>MaxTh</b>	Maximaalthermostaat
<b>MB</b>	Modbus (-interface/-verbinding)
<b>MBS</b>	Modbus en service (-interface/-verbinding)
<b>MC 1</b>	Mengcircuit 1
<b>MM</b>	Mengklepmotor of mengmodule
<b>ODU</b>	(Outdoor Unit) buitenunit
<b>PU</b>	Buffervat
<b>PV</b>	Fotovoltaïsche installatie
<b>PWM</b>	PWM-aansturing (toerental van de ZHP)
<b>RT</b>	Retour
<b>RTV</b>	Retourtemperatuurvoeler
<b>KT</b>	Kamerthermostaat
<b>S0</b>	S0 - Interface (teller-impuls-ingang)
<b>SAF (VV)</b>	Collectortemperatuur-voeler (Verzamelleiding-Voeler)
<b>SF</b>	Opslagvat-temperatuursensor
<b>SFK</b>	Collector-temperatuursensor (installatie op zonne-energie)
<b>SFS</b>	Opslagvat-temperatuursensor (installatie op zonne-energie)
<b>SG</b>	Smart Grid
<b>SM1 / SM2</b>	Solarmodule 1 / Solarmodule 2
<b>dag-COP</b>	Dag-rendementsfactor
<b>tba</b>	"to be announced" wordt nog bekendgemaakt
<b>DPW</b>	Dauwpuntbewaking
<b>VJ</b>	Voorjaar
<b>AVV / AV</b>	Aanvoertemperatuurvoeler
<b>AV</b>	Aanvoer
<b>VD</b>	Vorige dag
<b>WW</b>	Warm water / warmwaterbedrijf
<b>ZHP</b>	Aanvoer- / verwarmingscircuitpomp (ZHP)

---

<b>Circ</b>	Circulatietoets of circulatiepomp (Circulatie auto.)
<b>Circ100</b>	Circulatiepomp 100% (continubedrijf)
<b>Circ20</b>	Circulatiepomp 20 % (2 minuten aan, 8 minuten uit)
<b>Circ50</b>	Circulatiepomp 50 % (5 minuten aan, 5 minuten uit)
<b>Z1</b>	230V-uitgang (indien bedrijfsschakelaar aan)
<b>HWG</b>	Hulpwarmtegenerator (WOLF-verwarmingstoestel)
<b>ZWE extern</b>	Hulpwarmtegenerator (extern verwarmingstoestel)

## 2 Veiligheid

### 2.1 Vereiste kwalificaties

- Werkzaamheden aan het verwarmingstoestel mogen alleen door een installateur worden uitgevoerd.
- Werkzaamheden aan elektrische componenten mogen uitsluitend door een elektro-technicus worden uitgevoerd.
- Alle service- en reparatiewerkzaamheden aan de buitenunit door de bevoegde servicedienst van WOLF of een door WOLF gemachtigde installateur laten uitvoeren.
- Inspectie en onderhoud door een door WOLF opgeleide installateur laten uitvoeren.

### 2.2 Reglementair gebruik

Het verwarmingstoestel is alleen bestemd voor gebruik in een huishoudelijke omgeving. Als huishoudelijke omgeving gelden:

- Een- en tweegezinswoningen
- Appartementen en wooncomplexen van telkens maximaal 25 wooneenheden
- Pensions tot maximaal 10 gastkamers
- Clubhuizen tot maximaal 1.000 m<sup>2</sup> gebouwoppervlakte
- Kantoorruimte in woonhuizen (bijv. huisartspraktijken) tot maximaal 250 m<sup>2</sup> oppervlakte van de beroepsruimte
- Kleine winkels (bijv. kappers, bloemenwinkels) tot maximaal 250 m<sup>2</sup> winkeloppervlakte

Een ander gebruik van het verwarmingstoestel is slechts toegestaan na overleg met de nationale vertegenwoordiging van WOLF GmbH en vereist dat de inbedrijfstelling door de servicedienst van WOLF wordt uitgevoerd. Daartoe contact opnemen met de plaatselijke verwarmingsinstallateur en de nationale vertegenwoordiging van WOLF GmbH.

Gebruik het verwarmingstoestel alleen in gesloten warmwater-verwarmingssystemen in overeenstemming met DIN EN 12828.

Het verwarmingstoestel gebruiken voor de volgende doeleinden:

- Verwarming van ruimten
- Koeling van ruimten
- Tapwaterbereiding

Het verwarmingstoestel niet gebruiken onder de volgende omgevingsomstandigheden:

- Explosiegevaarlijke omgevingen of explosieve atmosferen
- Sterk corrosieve (bijv. chloor, ammoniak) of vervuilende atmosferen (bijv. met metaalhoudend stof)
- Plaatsen die zich hoger dan 2000 m boven de zeespiegel bevinden

Voor de binnenunit gelden bovendien de volgende voorwaarden voor de omgeving:

- Gebruik in gesloten en tegen vorst beschermde ruimten.
- De omgevingstemperatuur en de luchtvochtigheid liggen binnen de in de technische gegevens opgegeven grenswaarden.

Voor de buitenunit gelden bovendien de volgende voorwaarden voor de omgeving:



- Gebruik buiten.
- Neem de instructies voor opstelling in deze handleiding in acht, vooral de veiligheidszones rond de buitenunit.

### 2.3 Niet-reglementair gebruik

Ander gebruik dan het reglementair gebruik is niet toegelaten. Bij elk ander gebruik, evenals bij veranderingen aan het product, ook in het kader van de montage en de installatie, vervalt elke garantieclaim. Het risico berust uitsluitend bij de exploitant.

Dit product is niet bestemd voor gebruik door personen (ook kinderen) met een fysieke, zintuiglijke of geestelijke beperking, of voor gebruik door personen met een gebrek aan ervaring en/of een gebrek aan kennis, tenzij ze worden begeleid door een voor hun veiligheid verantwoordelijke persoon of ze van deze persoon instructies kregen over het gebruik van het product.

### 2.4 Veiligheidsmaatregelen

1. Veiligheids- en bewakingsapparatuur niet verwijderen, omzeilen of op een andere manier buiten werking stellen.
2. Gebruik het verwarmingstoestel alleen in een technisch perfecte staat.
3. Storingen en beschadigingen die de veiligheid in gevaar brengen zo snel mogelijk verhelpen.
4. Vervang defecte onderdelen door originele WOLF-onderdelen.
5. Persoonlijke beschermingsmiddelen dragen.

### 2.5 Algemene veiligheidsaanwijzingen



#### **GEVAAR**

#### **Elektrische spanning**

Dood door een elektrische schok

- Elektriciteitswerken mogen enkel door elektriciens worden uitgevoerd.
-



## GEVAAR

### Brandbaar koudemiddel

Verstikking en gevaar van ernstige tot levensbedreigende brandwonden.

1. Bij lekkage van het koelmiddelcircuit de volledige verwarmingsinstallatie zonder spanning zetten.
2. Installateurs of de servicedienst van WOLF inschakelen.
3. Als koudemiddel in het verwarmingscircuit binnendringt, dan kan de hydraulica van de buitenunit onder druk van het koudemiddel staan, ook nadat het verwarmingswater is afgelaten. Daarom moet u vóór iedere ingreep op de hydraulica van de buitenunit eerst de manuele ontlufter op de lucht-/koudemiddelafscheider voorzichtig opendraaien en daarbij ontstekingsbronnen op afstand houden.
4. Als een vermoeden bestaat dat koudemiddel in het verwarmingscircuit is terechtgekomen, dan moeten alle elektrische ontstekingsbronnen in het gehele gebouw worden uitgeschakeld via de hoofdzekeringen van het gebouw. Bovendien dient u de aanwezigheid van andere ontstekingsbronnen (bijv. open vlammen, elektrostatische ontladingen) te verhinderen. Verlucht alle ruimten waarin gas uit de verwarmingsinstallatie kan uittreden (bijv. via een ontlufter). Houd er rekening mee dat het koudemiddel volledig reukloos is. Om koudemiddel uit de verwarmingsinstallatie te verwijderen, moet al het verwarmingswater worden vervangen en moet de verwarmingsinstallatie worden ontlucht. Houd er rekening mee dat bij het ontluchten van de verwarmingsinstallatie brandbaar koudemiddel kan vrijkomen. Er moet ten stelligste worden gezorgd voor voldoende verluchting en alle ontstekingsbronnen moeten worden gemeden. Bovendien raden wij het gebruik van een explosiemeter aan. Die moet geschikt zijn voor het koudemiddel R290.
5. Vuilafscheider met magnetietafscheider in de retourleiding vóór de buitenunit inbouwen.



## WAARSCHUWING

### Heet water

Verbrandingen op de handen door heet water.

1. Laat het verwarmingstoestel afkoelen tot onder 40 °C voordat u aan waterhoudende onderdelen werkt.
2. Gebruik veiligheidshandschoenen.



## WAARSCHUWING

### Hoge temperaturen

Brandwonden aan handen veroorzaakt door hete componenten.

1. Vóór werkzaamheden aan hete componenten: Laat het verwarmingstoestel afkoelen tot onder 40 °C.
2. Gebruik veiligheidshandschoenen.



## WAARSCHUWING

### Draaide onderdelen in de buitenunits van de warmtepompen

Verwondingen aan het lichaam door draaiende ventilator.

1. Ventilatorbeschermingsrooster aan de buitenunit niet demonteren.
2. De buitenunit alleen met gesloten omkasting laten werken.



## WAARSCHUWING

### Waterzijdige overdruk

Verwondingen aan het lichaam door hoge overdruk op het verwarmingstoestel, expansievaten, voelers en sensoren.

1. Sluit alle kranen.
2. Maak het verwarmingstoestel leeg.
3. Gebruik veiligheidshandschoenen.



## WAARSCHUWING

### Waterzijdige overdruk in de buitenunits van de warmtepompen

Lichaamsverwondingen door sterke overdruk in het koelcircuit.

- ▶ Werkzaamheden aan het koelcircuit alleen door de servicedienst van WOLF.



## OPMERKING

### Voorlopig buiten werking stellen tijdens het koude seizoen

Als de installatie van het stroomnet wordt afgekoppeld, dan is de automatische vorstbeveiligingsfunctie buiten werking. Bevroren van watervoerende onderdelen kan leiden tot ontsnappen van brandbaar koudemiddel.

1. De installatie bij langere afwezigheid (bijv. bij niet-gebruik in de vakantiewoning) niet uitschakelen.
2. De installatie bij langere afwezigheid (bijv. bij niet-gebruik in de vakantiewoning) niet loskoppelen van het elektriciteitsnet.



## OPMERKING

### Stroomuitval langer dan 6 uur bij temperaturen onder -5 °C

Als de installatie van het stroomnet wordt afgekoppeld, dan is de automatische vorstbeveiligingsfunctie buiten werking. Bevroren van watervoerende onderdelen kan leiden tot ontsnappen van brandbaar koudemiddel.

- ▶ Bij langere afwezigheid (bijv. bij niet-gebruik in de vakantiewoning) de buitenunit ledigen.

## 3 Productbeschrijving

### 3.1 Opbouw

Het totale systeem van deze warmtepomp bestaat uit de binnenunit (Indoor Unit / IDU) en de buitenunit (Outdoor Unit / ODU). De binnen- en buitenunit zijn hydraulisch en elektrisch met elkaar verbonden.

In de binnenunit bevindt zich de elektronische regelapparatuur voor de regeling van het verwarmingscircuit, circulatiepomp, elektrisch element, 3-weg omschakelventiel, flowsensor, druksensor, veiligheidsventiel (3 bar). Het 3-weg-omschakelventiel wisselt tussen verwarmings-/koelbedrijf en warmwaterbedrijf.

De ODU bevat de koelcircuitcontroller, inverter, compressor, ventilator en alle componenten van het koelcircuit.

Via de invertergestuurde compressor en/of door middel van een elektrisch verwarmingselement wordt het verwarmings- of koelvermogen van de warmtepomp aangepast aan de verwarmings- of koelbehoefte van het verwarmingssysteem.

In de buitenunit (ODU - Outdoor unit) bevindt zich een vuilzeef, die deze beschermt tegen vervuiling. Ter plekke is de inbouw van een vuilvanger in de retourleiding naar de ODU vereist. Die vuilvanger wordt met de binnenunit (IDU - Indoor unit) meegeleverd.

#### 3.1.1 Opbouw IDU



67240203

#### Functie

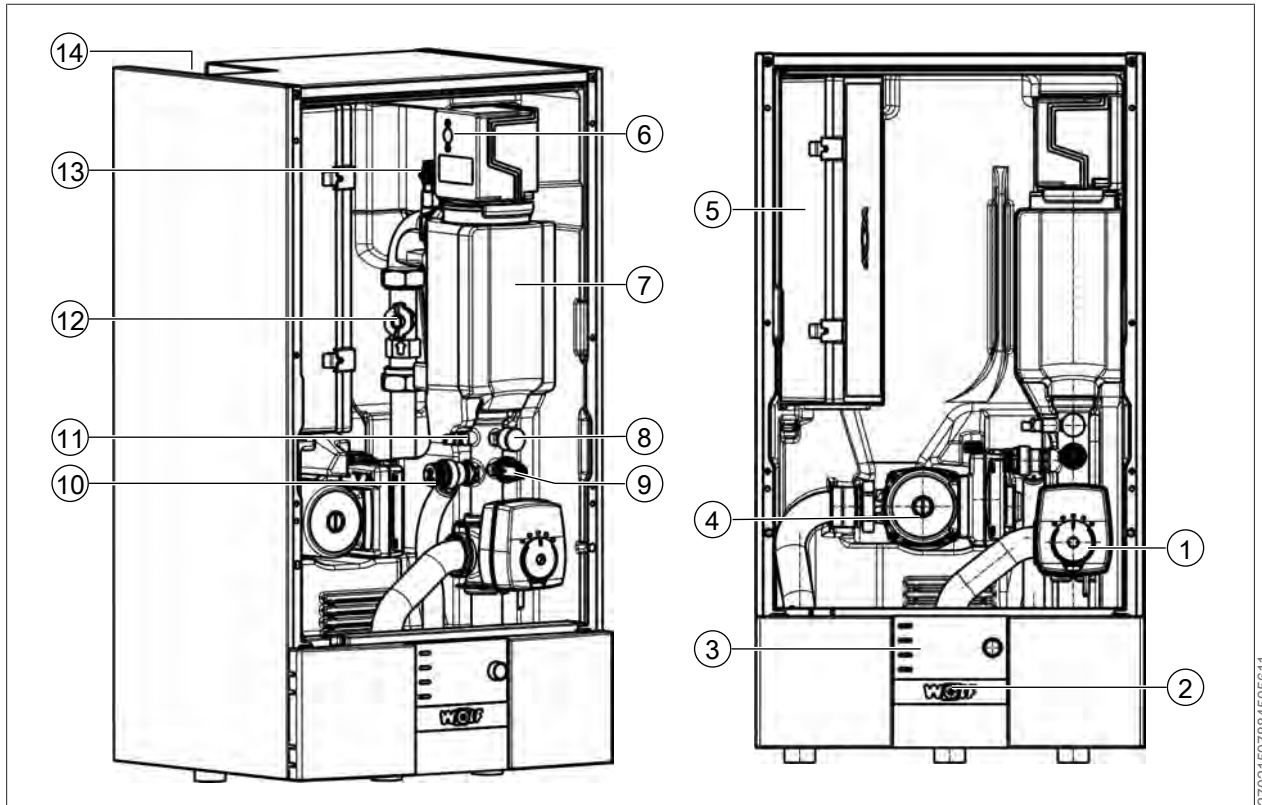
- Elektrisch element, stromings-geoptimaliseerd volgens debiet/rendement, instelbaar, bijv. voor piekbelastingsdekking, voor droogstoken van dekvloer of voor noodbedrijf. Afhankelijk van de variant leverbaar met of zonder elektrisch verwarmingselement.
- Spreidingsregeling via pomptoerental verwarmingscircuit
- Geïntegreerde warmtehoeveelheidsmeter en debietsensor
- S0-interface voor bepaling van het energieverbruik
- 3 parametreerbare ingangen, 3 parametreerbare uitgangen
- Snelle, betrouwbare en eenvoudige bekabeling
- Externe besturing via potentiaalvrij contact of 0-tot-10-V-sigitaal mogelijk

#### Interfaces

- Contacten voor stuursigitaal energiebedrijf (n.v.t. in Nederland)
- Externe verhoging van de systeemtemperatuur door middel van bijv. Smart Grid of een fotovoltaïsche installatie

## Componenten

- Manometer, veiligheidsventiel met afvoerslang, druksensor voor verwarmingscircuit, verwarmingscircuitpomp en 3-weg omschakelventiel
- Elektronische regeling en elektrische aansluiting in een geïntegreerde behuizing
- Sleuf voor LAN-/WLAN-interfacemodule WOLF Link Home
- Akoestisch en thermisch isolerende omkasting, dicht tegen vorming van condenswater



- |  |   |
|--|---|
| 1 3-weg-omschakelventiel verwarmen / warm water                      | 2 Bedrijfsschakelaar  |
| 3 Regelingsmodule  | 4 Verwarmingscircuitpomp  |
| 5 Regeling en elektrische aansluiting in een geïntegreerde behuizing | 6 Veiligheidstemperatuurbegrenzer reset elektrisch verwarmingsregister (binnenin) |
| 7 Elektrisch verwarmingselement                                      | 8 Manometer   |
| 9 Druksensor   | 10 Veiligheidsventiel (3 bar)   |
| 11 Aanvoertemperatuurvoeler (T_Ketel/Keteltemperatuur)               | 12 Debietsensor verwarmingscircuit  |
| 13 Ontluchter met voorgemonteerde afvoerslang                        | 14 Kabelinvoer  |



### INFO

Afmetingen en aansluitingen zie Technische gegevens



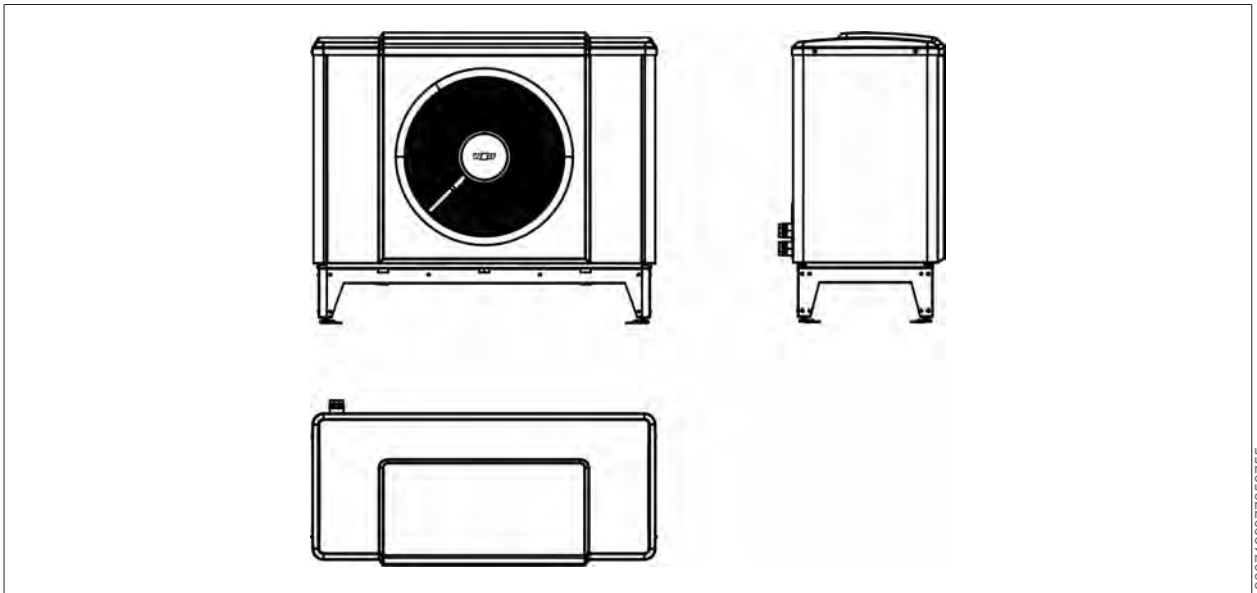
### OPMERKING

#### Condensvorming in de IDU

Gebruik met een open IDU-behuizing kan leiden tot waterschade aan het gebouw en defecte sensoren.

- ▶ De behuizing van de IDU moet tijdens bedrijf gesloten zijn.

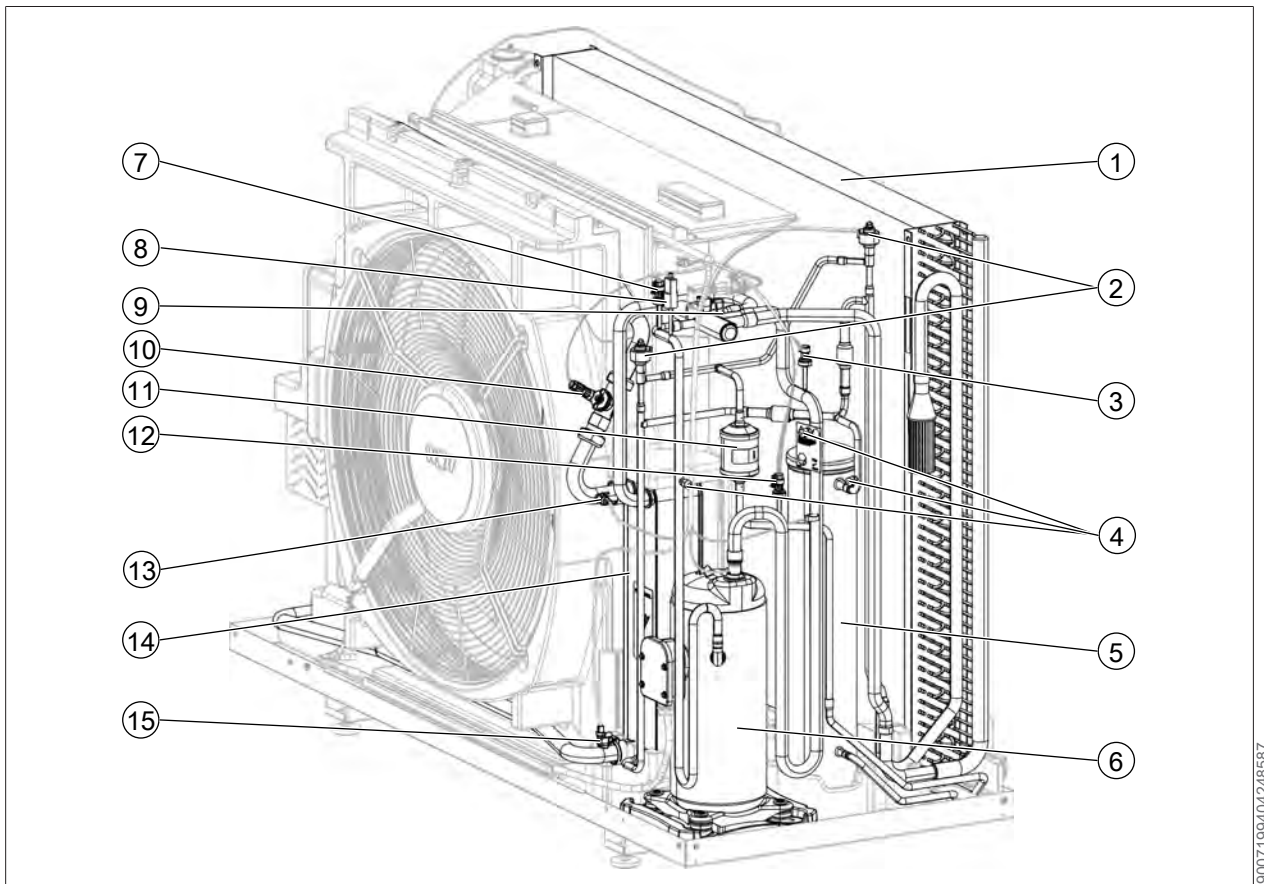
### 3.1.2 Opbouw ODU



900719937359755

- Natuurlijk koudemiddel R290 (propan)
- Elektronische vermogensregeling met invertertechniek (verwarmen / koelen standaard)
- Lamellen-warmtewisselaar met Blue Fin-beschermende coating
- 4-weg omschakelventiel en twee elektronische expansieventielen
- Aanvoertemperaturen tot 70 °C zonder elektrisch verwarmingselement mogelijk
- Gereduceerd nachtmodus voor beperking van geluid
- Aansluitmogelijkheden aan onder- of achterzijde
- Geïntegreerde lucht-/koudemiddelaafscheider met ontluchter en overdrukventiel (3 bar)

## Componenten koelcircuit

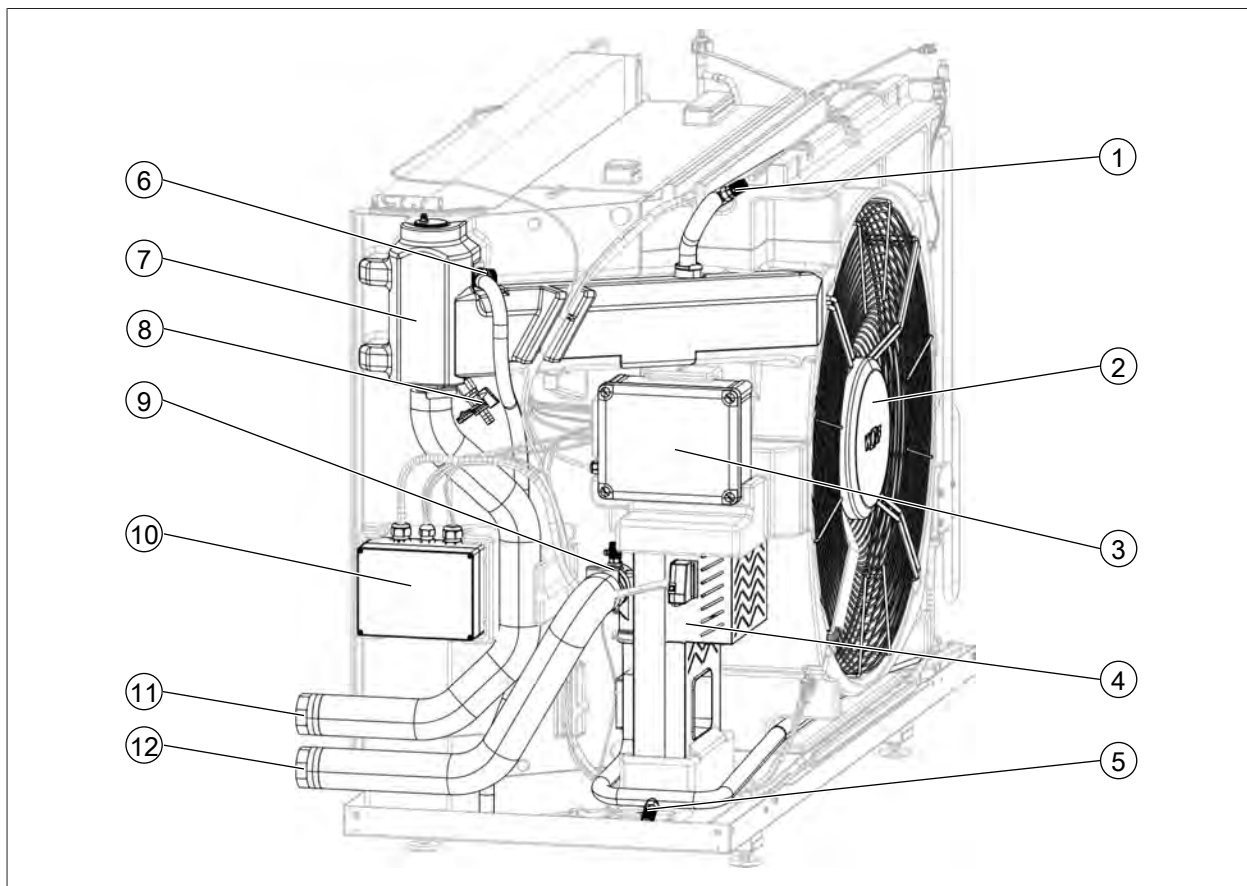


9007199404246587

- |   |                              |
|---|------------------------------|
| 1 Lamellen-warmtewisselaar                                | 2 Expansieventiel            |
| 3 Lagedruksensor  | 4 Serviceaansluiting         |
| 5 Koudemiddel-verzamelleiding                             | 6 Compressor                 |
| 7 Hogedruksensor  | 8 Hogedrukschakelaar         |
| 9 4/2-weg-ventiel   | 10 Debietsensor              |
| 11 Filterdroger   | 12 Druksensor na verzamelaar |
| 13 Aanvoertemperatuurvoeler (T_Ketel2/Ketel-temperatuur2) | 14 Platen-warmtewisselaar    |
| 15 Retourtemperatuurvoeler                                |                              |



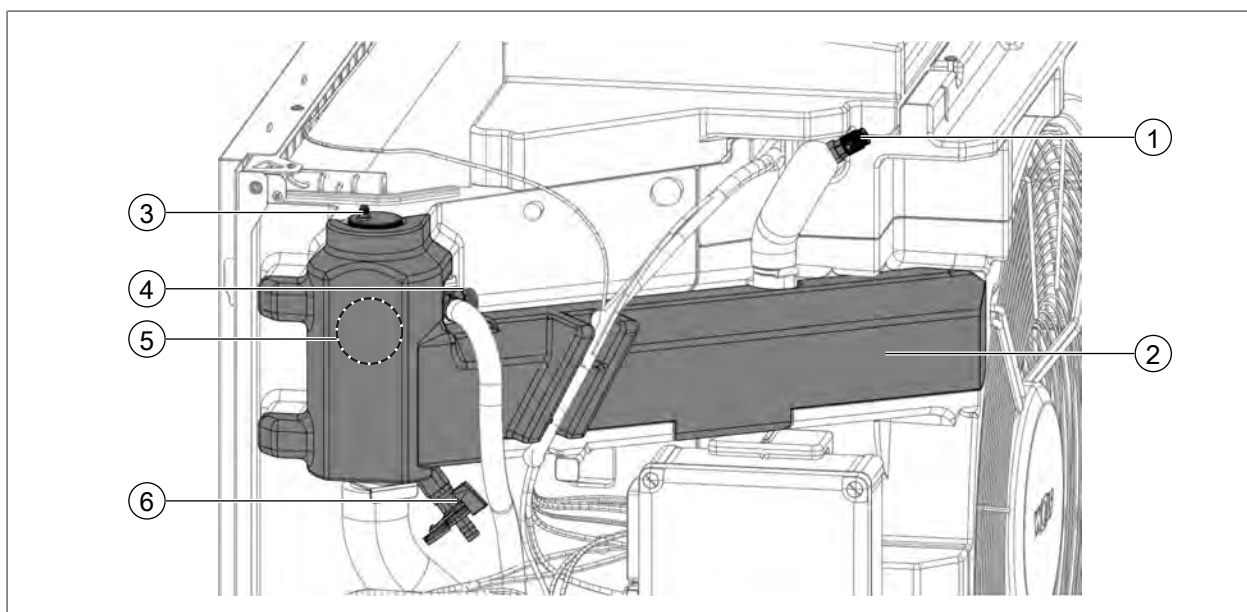
## Componenten elektrisch en hydraulisch systeem



9007199404287627

- |  |                                |
|--|--------------------------------|
| 1 Ontluchtingskraan                            | 2 Ventilator                   |
| 3 Besturingskast met koelcircuitregeling HPM-3 | 4 Inverter                     |
| 5 Aftapkraan                                   | 6 Veiligheidsventiel (3,0 bar) |
| 7 Lucht-/koudemiddelafscheider                 | 8 Aftapkraan                   |
| 9 Vuilzeef met ontluchter                      | 10 Elektrische aansluiting     |
| 11 Aanvoer                                     | 12 Retour                      |

## Onderdelen lucht-/koudemiddelafscheider



9007199402677643

- |   |   |
|---|---|
| 1 Handmatige ontluchter   | 2 Basiseenheid lucht-/koudemiddelafscheider |
| 3 Automatische ontluchter (relevant voor de veiligheid, mag nooit gesloten worden!) | 4 Overdrukventiel (3 bar) met afvoerslang   |



5 Interne vlotterbal \* (relevant voor de veiligheid, mag nooit gedemonteerd worden!)

6 Aftapkraan

\* Om het onbedoeld dalen en afsluiten te vermijden, moet de installatie worden gevuld (De verwarmingsinstallatie vullen) en ontlucht (De installatie ontlichten) volgens deze handleiding!

## 4 Installatie of aanpassing

### 4.1 Vereisten voor de opstelplaats



#### GEVAAR

##### Omzetting of wijziging van de plaats van installatie

Gevaar voor personen en schade aan het systeem.

- ▶ Laat de werkzaamheden alleen door een installateur uitvoeren.

#### 4.1.1 Aanvraag tot werking voor de binnenunit

Benaming	Mogelijke gevolgen van niet-naleving
Niet insluiten.	Bediening en onderhoud niet mogelijk.
Geen agressieve stoffen, chloorhoudende gassen of verfstoffen op basis van oplosmiddelen in de omgeving van opstelling gebruiken of opslaan.	Schade door corrosie.

#### 4.1.2 Aanvraag tot werking voor de buitenunit

Benaming	Mogelijke gevolgen van niet-naleving
Veiligheidsbereik in acht nemen. In het bereik van 1 m rond de buitenunit mogen zich geen ontstekingsbronnen bevinden (bijvoorbeeld open vlammen, hittestralers, grills, elektrische installaties, contactdozen, lampen, lichtschakelaars, vonkveroorzakende werktuigen, voorwerpen met temperaturen >360 °C).	Gevaar van ernstige tot levensbedreigende brandwonden in geval van lekken in het koelcircuit.
De aanzuig- en uitblaasomgeving vrij houden van bladeren, sneeuw enz.	Het rendement vermindert daardoor.
Geen agressieve stoffen, chloorhoudende gassen of verfstoffen op basis van oplosmiddelen in de omgeving van de opstelling gebruiken of opslaan.	Schade door corrosie.
Beschermen met een stevig uitgevoerde stootrand.	Schade door parkerende voertuigen.
De leidingen tegen vorst beschermd aanleggen.	Schade door vorst.
Insluiten van de aanzuig- of de uitblaasomgeving door omvangrijke voorwerpen.	Het rendement vermindert door luchtkortsluitingen. Lawaai-belasting door geluidsreflectoren.

### 4.2 Veranderingen aan de verwarmingsinstallatie



#### GEVAAR

##### Onjuiste wijziging van het verwarmingstoestel of andere delen van het verwarmingssysteem

Gevaar voor personen en schade aan het systeem.

- ▶ Laat de werkzaamheden alleen door een installateur uitvoeren.

## 5 Bediening

### 5.1 Hoe te werk te gaan

---



#### **Bijkomende documenten**

Bedieningshandleiding voor de installateur bedienmodule BM-2

Bedieningshandleiding voor de installateur weergavemodule AM

---

- ▶ Verwarmingstoestel via de regelmodule bedienen.

## 6 Onderhoud

### 6.1 Algemene aanwijzingen



#### WAARSCHUWING

##### Onjuist onderhoud!

Gevaar voor personen en schade aan het systeem.

- Inspectie en onderhoud alleen door een door WOLF opgeleide installateur laten uitvoeren.



#### Bijkomende documenten

Onderhoudshandleiding voor de installateur Monoblock-lucht/water-warmtepomp CHA-16/20



#### INFO

WOLF raadt aan om een inspectie- en onderhoudscontract af te sluiten met een door WOLF opgeleide installateur.

### 6.2 Plichten van de exploitant

Om een betrouwbare en veilige werking van het verwarmingstoestel te garanderen, dient u de volgende punten in acht te nemen:

- Jaarlijkse inspectie en onderhoud door een door WOLF opgeleide installateur laten uitvoeren.
- Handleiding volgen.

### 6.3 Overzicht van handelingen

Installateur	Gebruiker	Handelingen	Indien nodig	Eenmalig	Jaarlijks	Maandelijks
•		pH-waarde van het verwarmingswater 8 - 12 weken na inbedrijfstelling controleren.	•	•		
•	•	Radiatoren ontluichten.	•			
•	•	Afsluitkranen controleren.			•	
•	•	Installatiedruk controleren.				•
•	•	Watervoerende onderdelen controleren op lekkages.			•	
•		Onderdelen van het koelcircuit controleren op lekkages.			•	
•	•	Bekleding binnen- en buitenunit reinigen.	•		•	
•	•	Lamellen van de warmtewisselaar van de buitenunit reinigen.	•		•	
•		Onderhoud uitvoeren.			•	
•	•	Verwarmingstoestel tijdelijk buiten bedrijf stellen.	•			
•	•	Verwarmingstoestel weer in bedrijf stellen.	•			
•	•	Verwarmingstoestel in noodgevallen uitschakelen.	•			
•		Verwarmingstoestel definitief buiten werking stellen.	•			

## 6.4 Verwarmingssysteem controleren



### INFO

De volgende controles moeten regelmatig worden uitgevoerd. Dit wordt u uitgelegd door uw installateur.

### 6.4.1 Afsluitkranen controleren

- ▶ Afsluitkranen voor de verwarmingsaanvoer en de verwarmingsretour openen.

### 6.4.2 Radiatoren ontluchten



### WAARSCHUWING

#### Heet water

Verbrandingen op de handen door heet water.

1. Laat het verwarmingstoestel afkoelen tot onder 40 °C voordat u aan waterhoudende onderdelen werkt.
  2. Gebruik veiligheidshandschoenen.
- 
1. Thermostaatkraan op de radiator maximaal openen.
  2. Ontluchtingsklep op de radiator met de ontluchtings sleutel openen.
  3. Wacht tot er water uit de klep komt.
  4. Ontluchtingsklep op de radiator sluiten.

### 6.4.3 Installatiedruk controleren

- ▶ Installatiedruk controleren (instelpunt tussen 1,5 en 2,0 bar).

Installatiedruk onder 1,5 bar:

- ▶ Een installateur inschakelen.

## 6.5 Verzorging

### 6.5.1 Lamellen ODU reinigen



### GEVAAR

#### Brandbaar koudemiddel

Verstikking en gevaar van ernstige tot levensbedreigende brandwonden.

1. Bij lekkage van het koelmiddelcircuit de verwarmingsinstallatie spanningsloos stellen.
2. Een installateur of de servicedienst van WOLF inschakelen.



### OPMERKING

#### Onjuiste reiniging

Beschadiging of vernietiging van de dunne lamellen van de warmtewisselaar.

- ▶ De lamellen aan de verdampers van de warmtepomp contactloos reinigen, bijv. door er voorzichtig water op te spuiten.
- ▶ De warmtewisselaar niet reinigen met harde voorwerpen.
- ▶ De warmtewisselaar met water (bijv. een tuinslang) of perslucht reinigen.

- ▶ Water- of persluchtstraal (max. 2-3 bar) haaks op de lamellen richten.

### **6.5.2 Omkasting buiten- en binnenunit reinigen**

1. Bekleding met een vochtige doek en een mild, chloorvrij schoonmaakmiddel reinigen.
2. Omkasting droogmaken.
3. Componenten in en direct op het verwarmingstoestel alleen door een installateur laten reinigen.

## 7 Herstelling

### 7.1 Reparatie

Reparaties aan het product door een installateur laten uitvoeren.

### 7.2 Verhelpen van storingen

#### 7.2.1 Algemene aanwijzingen



#### Bijkomende documenten

Bedieningshandleiding voor de installateur bedienmodule BM-2

Bedieningshandleiding voor de installateur weergavemodule AM

WOLF Service app: Foutcode databank



#### OPMERKING

#### Storingsonderdrukking zonder de oorzaak van de storing te verhelpen

Schade aan componenten of het complete systeem.

► Laat de storingen door een installateur verhelpen.

- Veiligheids- en bewakingsapparatuur niet verwijderen, omzeilen of anderszins uitschakelen.
- Gebruik de warmtepomp alleen in een technisch perfecte staat.
- Storingen en beschadigingen die de veiligheid in gevaar brengen zo snel mogelijk verhelpen.
- Storingen van het verwarmingstoestel of de installatie verhelpen.
- Beschadigde elementen en componenten alleen door originele WOLF-reserveonderdelen vervangen.

#### 7.2.2 Storings- en waarschuwingmeldingen weergeven

Storingen of waarschuwingen worden in duidelijke tekst weergegeven op het display van de regelmodule.

Symbool	Verklaring
	Actieve waarschuwing of foutmelding
min	Duur van de uitstaande melding
	Storingmelding die de interlockfunctie van het verwarmingstoestel uitschakelt

## 8 Buitenwerkingstelling en demontage

### 8.1 Veiligheidsaanwijzingen



#### GEVAAR

##### Bij bevroren ontsnapt brandbaar koudemiddel

Verstikking en gevaar van ernstige tot levensbedreigende brandwonden.

- ▶ Warmtepomp alleen via de regelmodule bedienen.



#### OPMERKING

##### Onjuiste buitenwerkingstelling

Schade aan de pompen door stilstand en beschadiging van het verwarmingssysteem door vorst.

- ▶ Warmtepomp alleen via de regelmodule bedienen.

### 8.2 Vorstbeveiliging



#### OPMERKING

##### Voorlopig buiten werking stellen tijdens het koude seizoen

Als de installatie van het stroomnet wordt afgekoppeld, dan is de automatische vorstbeveiligingsfunctie buiten werking. Bevroren van watervoerende onderdelen kan leiden tot ontsnappen van brandbaar koudemiddel.

1. De installatie bij langere afwezigheid (bijv. bij niet-gebruik in de vakantiewoning) niet uitschakelen.
2. De installatie bij langere afwezigheid (bijv. bij niet-gebruik in de vakantiewoning) niet loskoppelen van het elektriciteitsnet.



#### OPMERKING

##### Stroomuitval langer dan 6 uur bij temperaturen onder -5 °C

Als de installatie van het stroomnet wordt afgekoppeld, dan is de automatische vorstbeveiligingsfunctie buiten werking. Bevroren van watervoerende onderdelen kan leiden tot ontsnappen van brandbaar koudemiddel.

- ▶ Bij langere afwezigheid (bijv. bij niet-gebruik in de vakantiewoning) de buitenunit ledigen.

Zolang de warmtepomp met spanning wordt gevoed en de binnenunit ingeschakeld is, zijn volgende vorstbeveiligingsfuncties automatisch geactiveerd:

- Bij buitentemperatuur <2 °C (fabrieksinstelling installatieparameter A09) worden de verwarmingscircuitpomp, en bij installaties zonder collectortemperatuur-voeler ook de pomp in het toestel zelf, aangestuurd, zodat er stroming is in het verwarmingscircuit.
- Bij watertemperaturen <10 °C (keteltemperatuur 2, retourtemperatuur) wordt de pomp in het toestel zelf aangestuurd, zodat er stroming is in de buitenunit.
- Bij watertemperaturen <5 °C (keteltemperatuur, keteltemperatuur 2, retourtemperatuur, collectortemperatuur, opslagvattemperatuur) worden alle beschikbare verwarmingstoestellen aangestuurd.



### 8.3 Verwarmingstoestel tijdelijk uitschakelen



#### Bijkomende documenten

Bedieningshandleiding voor de installateur bedienmodule BM-2

Bedieningshandleiding voor de installateur weergavemodule AM

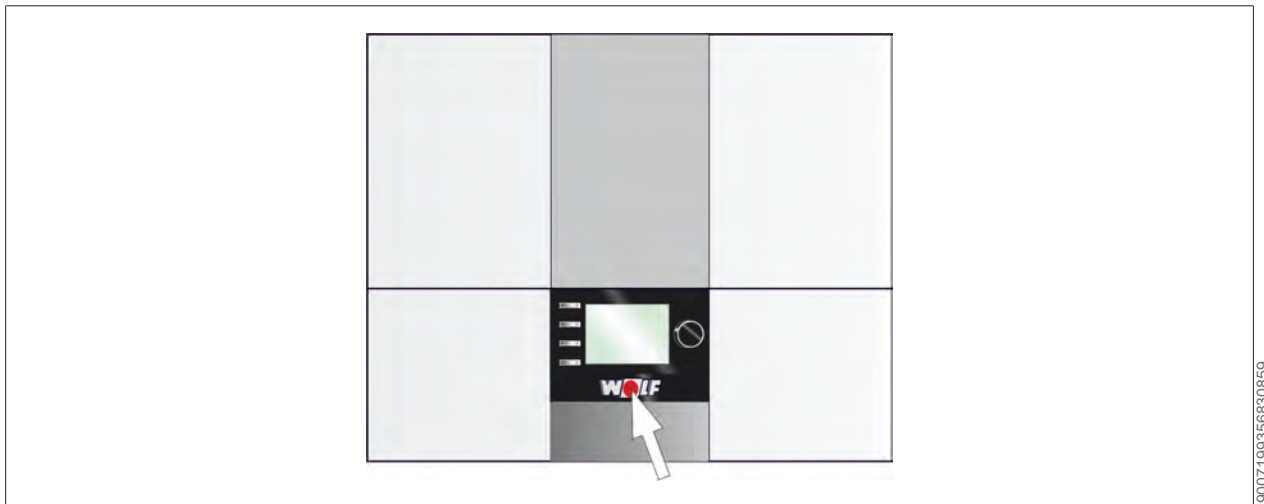
- ▶ De **stand-bymodus** activeren met de regelmodule.
- ⇒ Het verwarmingstoestel is buiten werking. De vorstbeveiliging is actief ➡ [Vorstbeveiliging \[▶ 24\]](#).

### 8.4 Verwarmingstoestel weer in bedrijf stellen

In dit hoofdstuk wordt de inbedrijfstelling van het verwarmingstoestel beschreven na een voorlopige buitenwerkingstelling volgens ➡ [Verwarmingstoestel tijdelijk uitschakelen \[▶ 25\]](#).

1. Indien een vermoeden van vorstschade aan de buitenunit bestaat: Het verwarmingstoestel alleen door de servicedienst van WOLF of door een door WOLF gemachtigde installateur opnieuw in bedrijf laten nemen.
2. Als er geen vermoeden van vorstschade aan de buitenunit is: Een verwarmingsbedrijf activeren met de regelmodule.

### 8.5 Verwarmingstoestel in noodgevallen uitschakelen



1. Warmtepomp m.b.v. de bedrijfsschakelaar uitschakelen.
  2. Een installateur inschakelen
- ⇒ Het verwarmingstoestel is buiten werking. De vorstbeveiliging is niet actief ➡ [Vorstbeveiliging \[▶ 24\]](#).

## 8.6 Verwarmingstoestel definitief buiten werking stellen

### 8.6.1 Buitenbedrijfstelling voorbereiden



#### **GEVAAR**

##### **Elektrische spanning, ook als de bedrijfsschakelaar uitgeschakeld is**

Dood door een elektrische schok

1. Laat elektriciteitswerkzaamheden door een installateur uitvoeren.
  2. Vóór het begin van de werkzaamheden het gehele systeem meerpolig afkoppelen (bijv. via de door de klant geleverde afkoppelinrichting of zekering).
  3. De installatie beveiligen tegen opnieuw inschakelen.
  4. Zich ervan vergewissen dat er geen spanning aanwezig is.
  5. Na het spanningsloos schakelen minstens 5 minuten wachten.
- 

1. Warmtepomp m.b.v. de bedrijfsschakelaar uitschakelen.
2. De installatie spanningsvrij maken.
3. Beveiligen tegen opnieuw inschakelen.
4. Binnenunit en binnenunit loskoppelen van het stroomnet.

### 8.6.2 Verwarmingssysteem leegmaken



#### **WAARSCHUWING**

##### **Heet water**

Verbrandingen op de handen door heet water.

1. Laat het verwarmingstoestel afkoelen tot onder 40 °C voordat u aan waterhoudende onderdelen werkt.
  2. Gebruik veiligheidshandschoenen.
- 



#### **WAARSCHUWING**

##### **Hoge temperaturen**

Brandwonden aan handen veroorzaakt door hete componenten.

1. Vóór werkzaamheden aan hete componenten: Laat het verwarmingstoestel afkoelen tot onder 40 °C.
  2. Gebruik veiligheidshandschoenen.
- 



#### **WAARSCHUWING**

##### **Waterzijdige overdruk**

Waterzijdige overdruk kan tot zwaar letsel leiden.

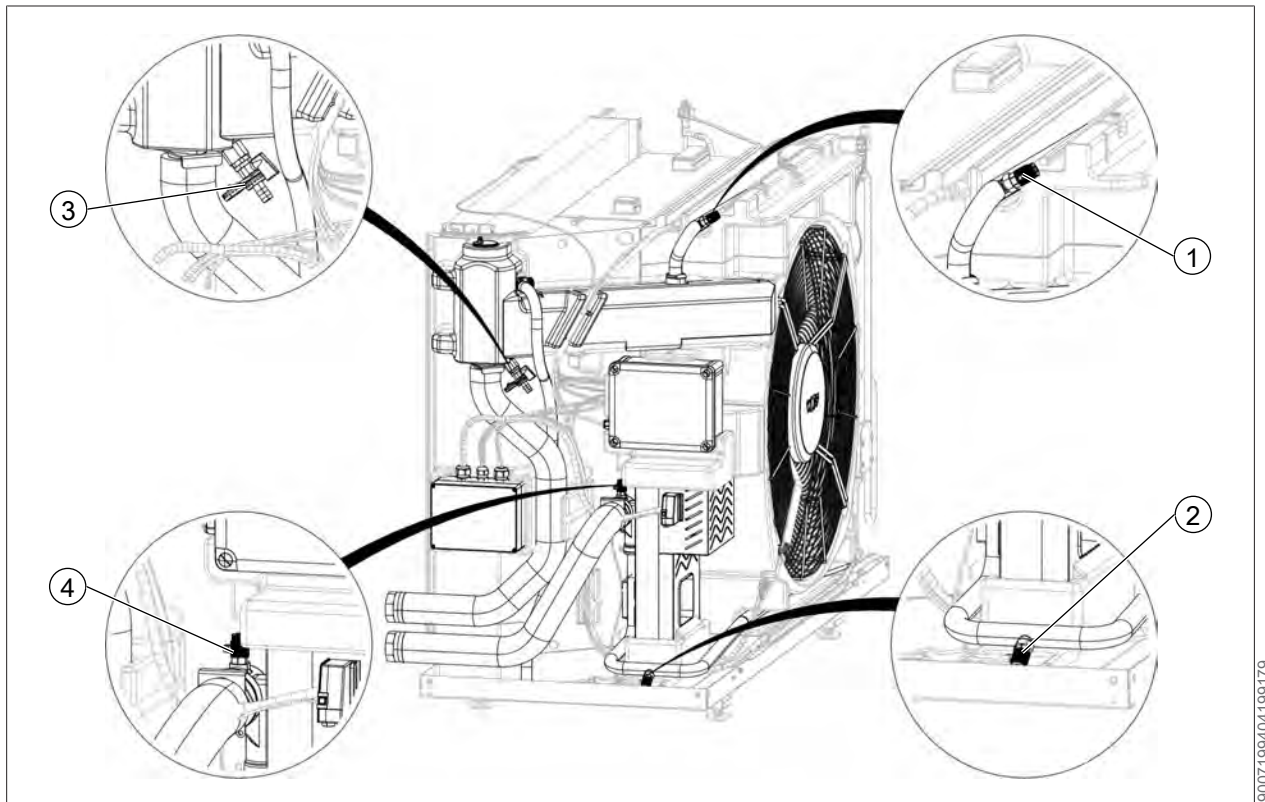
- ▶ Voor werkzaamheden aan waterhoudende onderdelen het toestel laten afkoelen tot onder 40 °C.
  - ▶ Het toestel drukloos maken.
- 

1. Installatie uitschakelen.
2. Verwarming beveiligen tegen herinschakelen van de spanning.
3. Aftapkraan in het verwarmingssysteem openen.

4. Ontluchttingsventielen in het verwarmingssysteem openen.
5. Verwarmingswater afvoeren.

### 8.6.3 Buitenunit ledigen

In de buitenunit bevindt zich een terugslagklep. Daarom bij vorstgevaar de buitenunit leegmaken.



1 Ontluchttingskraan  
3 Aftapkraan

2 Aftapkraan  
4 Ontluchttingskraan

1. Aftapkraan in het verwarmingssysteem openen.
2. Leidingen buiten het gebouw leegmaken.
3. Aftapkraan (2) onder de inverter en de ontluchttingskraan (4) bij de vuilzeef openen
4. Aftapkraan (3) aan de lucht/koudemiddelafscheider en de ontluchttingskraan (1) openen
5. Verwarmingswater afvoeren

## 8.7 Verwarmingstoestel demonteren



### GEVAAR

#### Brandbaar koudemiddel

Verstikking en gevaar van ernstige tot levensbedreigende brandwonden.

- De demontage van de warmtepomp en de afvoer van het koudemiddel dat erin zit, laten uitvoeren door installateurs/koeltechnici die gecertificeerd zijn volgens EU 2015/2067 en EU 517/2014 en een opleiding in de omgang met brandbare koudemiddelen hebben gevolgd.



## OPMERKING

### Uitlopend water

Waterschade

▶ Resterend water van het verwarmingstoestel en het verwarmingssysteem opvangen.

- ✓ Installatie buiten bedrijf genomen [☞ Verwarmingstoestel definitief buiten werking stellen ▶ 26\]](#)
- ▶ Montageschappen in de omgekeerde volgorde uitvoeren Installatie.

## 9 Recycling en afvoer



Niet met het huisvuil weggooien!



- ▶ Volgens de wetgeving inzake afvalverwerking moeten de volgende componenten voor een milieuvriendelijke verwerking of recycling naar een afvalinzamelpunt worden gebracht:
  - Oud toestel
  - Slijtdelen
  - Defecte onderdelen
  - Elektrisch of elektronisch afval
  - Vloeistoffen en oliën die het milieu schaden

Milieuvriendelijk betekent dat het afval wordt gescheiden naargelang de materiaalgroep zodat de basis-materialen zoveel mogelijk kunnen worden hergebruikt om het milieu zo min mogelijk te belasten.

1. Verpakkingen van karton, recyclebare kunststoffen en vulmaterialen van kunststof milieuvriendelijk via overeenkomstige recyclingsystemen of milieuparken afvoeren.
2. Landspecifieke of lokale voorschriften in acht nemen.

### 9.1 Opmerkingen



#### GEVAAR

##### Elektrische spanning

Dood door een elektrische schok

- ▶ Verwarmingstoestellen mogen alleen door een installateur van het elektriciteitsnet worden losgekoppeld.



#### GEVAAR

##### Brandbaar koudemiddel

Verstikking en gevaar van ernstige tot levensbedreigende brandwonden.

1. Bij lekkage van het koelmiddelcircuit de verwarmingsinstallatie spanningsloos stellen.
2. Een installateur of de servicedienst van WOLF inschakelen.



#### OPMERKING

##### Uitlopend water

Waterschade

- ▶ Resterend water van het verwarmingstoestel en het verwarmingssysteem opvangen.

## 10 Energiebesparende bedrijfsmodus

### 10.1 Verwarmingsbedrijf

Tip	Toelichting
<b>Regelmatig onderhoud</b>	Een vuile warmtewisselaar vermindert het rendement van het verwarmingstoestel. Regelmatig onderhoud loont al zeer snel de moeite.
<b>Optimale retourtemperatuur</b>	Verwarmingssysteem indien mogelijk gebruiken met een retourtemperatuur van minder dan 45 °C. Dat verhoogt het rendement van het verwarmingstoestel.
<b>Regeling</b>	<p>Wanneer de verwarming niet in bedrijf is, bespaart zij energie. Een weersafhankelijke of kamertemperatuur-afhankelijke regeling zorgt er met automatische nachtverlaging voor dat er enkel wordt verwarmd, wanneer er warmte nodig is. De verwarming uitrusten met een weersafhankelijke verwarmingsregelaar van het merk WOLF. Uw installateur adviseert u graag over de optimale instelling.</p> <ul style="list-style-type: none"> <li>– In combinatie met de WOLF-regelingsstoeberehoren de functie nachtverlaging gebruiken. Hiermee wordt het energieniveau aangepast aan de warmtebehoefte.</li> <li>– Indien mogelijk de instelling op de zomerwerking gebruiken.</li> </ul>
<b>Circulatiepomp</b>	De circulatiepompen indien mogelijk rechtstreeks via het verwarmingstoestel bedienen. Met het WOLF-regelsysteem wordt de circulatie overeenkomstig uw gewoonten geprogrammeerd.
<b>Optimale kamertemperatuur</b>	<p>De kamertemperatuur moet precies aangestuurd worden. Zo voelen de bewoners zich comfortabel en wordt er geen onnodige energie in de verwarming gestoken. Onderscheid maken tussen de optimale temperaturen voor verschillende kamers, zoals woon- en slaapkamer. Een kamertemperatuur van een graad hoger betekent een bijkomend energieverbruik van ongeveer 6%!</p> <ul style="list-style-type: none"> <li>– Kamerthermostaten gebruiken om de kamertemperatuur aan de desbetreffende behoefte aan te passen.</li> <li>– Bij installatie van een kamertemperatuursensor, in de kamer waarin de kamertemperatuursensor zich bevindt, het thermostaatventiel volledig openen. Dit zorgt voor een optimale regeling van het verwarmingssysteem.</li> </ul>
<b>Luchtcirculatie</b>	In de buurt van de radiatoren en van de kamertemperatuursensoren moet de lucht goed kunnen circuleren, anders verliest de verwarming haar werking. Lange gordijnen of ongunstig geplaatste meubels kunnen tot 20% van de warmte opslorpen!
<b>Rolluiken</b>	Het sluiten van rolluiken en gordijnen vermindert 's nachts aanzienlijk het warmteverlies door de vensteroppervlakten. De isolatie van de nissen van de verwarmingselementen en een lichte kleur verf besparen tot 4% van de verwarmingskosten. Dichte voegen aan vensters en deuren houden de energie in de kamer.
<b>Ventileren</b>	Door urenlang te luchten, geven kamers de warmte die in de wanden en de voorwerpen opgeslagen is af. Gevolg: een behaaglijk klimaat in de kamer wordt pas na een langere verwarmingsperiode opnieuw tot stand gebracht. Hier is het effectiever en aangenamer om gedurende korte tijd grondig te luchten.
<b>(LT-)radiatoren</b>	(LT-)radiatoren in alle kamers regelmatig ontluchten. Vooral in de bovenste woningen bij appartementsgebouwen wordt daarmee de perfecte werking van (LT-)radiatoren en thermostaten gegarandeerd. (LT-)radiatoren reageren snel op een veranderde warmtebehoefte.

## 10.2 Warmwaterbedrijf

Tip	Toelichting
<b>Optimale temperatuur van het warme water</b>	De temperatuur van het warme water of van het buffervat alleen op de door u benodigde temperatuur instellen. Elke andere verwarming kost bijkomende energie.
<b>Verbruik van warm water</b>	Douchen verbruikt maar ongeveer $\frac{1}{3}$ van de hoeveelheid water van een bad. Druppelende waterkranen onmiddellijk repareren.

# 11 Appendix

## 11.1 Technische parameters volgens (EU) nr. 813/2013

### 11.1.1 CHA-16.20-400V-M2 CS-C2 · CHA-16.20-400V-M2 CS-e9-C2

Type	-	CHA-16.20-400V-M2 CS-C2 CHA-16.20-400V-M2 CS-e9-C2		
Lucht/water-warmtepomp	(ja/nee)		Ja	Ja
Water/water-warmtepomp	(ja/nee)		Nee	Nee
Brijn/water-warmtepomp	(ja/nee)		Nee	Nee
Laagtemperatuurwarmtepomp	(ja/nee)		Nee	Nee
Uitgerust met aanvullend verwarmingstoestel	(ja/nee)		Nee	Nee
Combiketel met warmtepomp	(ja/nee)		Nee	Nee
Waarden bij <b>toepassing op middelmatige temperatuur (55°C)/lage temperatuur (35°C)</b> onder gemiddelde klimaatomstandigheden				
Kenmerk	Symbool	Eenheid	55 °C	35 °C
Nominale warmteafgifte (*)	$P_{rated}$	kW	15	14
Opgegeven verwarmingsvermogen voor deellast bij een binnentemperatuur van 20 °C en een buitentemperatuur				
$T_j = -7 \text{ °C}$	$P_{dh}$	kW	12,9	12,0
$T_j = +2 \text{ °C}$	$P_{dh}$	kW	7,8	7,3
$T_j = +7 \text{ °C}$	$P_{dh}$	kW	5,9	6,3
$T_j = +12 \text{ °C}$	$P_{dh}$	kW	6,8	7,1
$T_j = \text{bivalentietemperatuur}$	$P_{dh}$	kW	14,6	13,5
$T_j = \text{uiterste bedrijfstemperatuur}$	$P_{dh}$	kW	14,6	13,5
Voor lucht/water-warmtepompen: $T_j = -15 \text{ °C}$ (als TOL < -20 °C)	$P_{dh}$	kW	-	-
Bivalentietemperatuur	$T_{biv}$	°C	-10	-10
Seizoensgebonden energie-efficiëntie voor ruimteverwarming	ns	%	154	215
Opgegeven prestatiecoëfficiënt of primaire-energie-verhouding voor deellast bij een kamertemperatuur van 20 °C en buitenluchttemperatuur				
$T_j = -7 \text{ °C}$	COPd	-	2,3	3,4
$T_j = +2 \text{ °C}$	COPd	-	3,9	5,4
$T_j = +7 \text{ °C}$	COPd	-	5,2	7,1



Type			CHA-16.20-400V-M2 CS-C2 CHA-16.20-400V-M2 CS-e9-C2	
$T_j = +12\text{ °C}$	COPd	-	6,6	8,5
$T_j = \text{bivalentietemperatuur}$	COPd	-	1,9	2,6
$T_j = \text{uiterste bedrijfstemperatuur}$	COPd	-	1,9	2,6
Voor lucht/water-warmtepompen: $T_j = -15\text{ °C}$ (als TOL < -20 °C)	COPd	-	-	-
Voor lucht/water-warmtepompen: uiterste bedrijfstemperatuur	TOL	°C	-10	-10
Uiterste bedrijfstemperatuur van sanitair water	WTOL	°C	70	70
Elektriciteitsverbruik in andere standen dan de actieve modus: Uitstand	POFF	kW	0,020	0,020
Elektriciteitsverbruik in andere standen dan de actieve modus: Thermostaat-uitstand	PTO	kW	0,024	0,024
Elektriciteitsverbruik in andere standen dan de actieve modus: Standbystand	$P_{SB}$	kW	0,023	0,023
Elektriciteitsverbruik in andere standen dan de actieve modus: Carterverwarming-stand	PCK	kW	0	0
Aanvullend verwarmingstoestel nominale warmteafgifte	$P_{sup}$	kW	0	0
Soort energie-input	-	-	elektrisch	
Vermogenscontrole	vast / variabel		variabel	
Geluidsvermogensniveau, binnen	LWA	dB	34	34
Geluidsvermogensniveau, buiten	LWA	dB	52	52
Voor lucht/water-warmtepompen: nominaal luchtdebiet, buiten	-	m <sup>3</sup> /h	6400	6400
Voor water/water- en brijn/water-warmtepompen: nominaal brijn- of waterdebiet	-	m <sup>3</sup> /h	-	-
Contactgegevens	WOLF GmbH, Industriestraße 1, D-84048 Mainburg			

Voor verwarmingstoestellen en combiketels met warmtepomp is het nominale warmtevermogen  $P_{rated}$  gelijk aan de ontwerpbelasting in verwarmingsbedrijf  $P_{designh}$  en het nominale warmtevermogen van een bijverwarmingstoestel  $P_{sup}$  gelijk aan het bijkomende warmtevermogen  $sup(T_j)$ .

## 11.2 Productgegevensbladen

### 11.2.1 Productgegevensblad CHA-16 met/zonder eVW (35°C)

#### Productkaart volgens verordening (EU) nr. 811/2013



Productgroep: CHA-16 mit/ohne EHZ (35°C)

Naam van de leverancier of het handelsmerk			Wolf GmbH	Wolf GmbH
Name			CHA-16/20-400V-M2 CS-e9-C2	CHA-16/20-400V-M2 CS-C2
Seizoensgebonden energie-efficiëntieklasse voor ruimteverwarming		A+++ → D	A+++	A+++
Nominale warmteafgifte onder gemiddelde klimaatomstandigheden	$P_{\text{rated}}$	kW	14	14
Seizoensgebonden energie-efficiëntie voor ruimteverwarming onder gemiddelde klimaatomstandigheden	$\eta_s$	%	215	215
Jaarlijks energieverbruik onder gemiddelde klimaatomstandigheden	$Q_{\text{HE}}$	kWh	5118	5118
Geluidsvermogensniveau, binnen	$L_{\text{WA}}$	dB	34	34
De te nemen specifieke voorzorgsmaatregelen voor de assemblage, de installatie of het onderhoud			Zie de montagehandleiding	Zie de montagehandleiding
Nominale warmteafgifte onder koudere klimaatomstandigheden	$P_{\text{rated}}$	kW	16	
Nominale warmteafgifte onder warmere klimaatomstandigheden	$P_{\text{rated}}$	kW	15	15
Seizoensgebonden energie-efficiëntie voor ruimteverwarming onder koudere klimaatomstandigheden	$\eta_s$	%	183	
Seizoensgebonden energie-efficiëntie voor ruimteverwarming onder warmere klimaatomstandigheden	$\eta_s$	%	266	266
Jaarlijks energieverbruik onder koudere klimaatomstandigheden	$Q_{\text{HE}}$	kWh	8292	
Jaarlijks energieverbruik onder warmere klimaatomstandigheden	$Q_{\text{HE}}$	kWh	3017	3017
Geluidsvermogensniveau, buiten	$L_{\text{WA}}$	dB	52	52

WOLF GmbH, Postfach 1380, D-84048 Mainburg, Tel. +49-8751/74-0, Fax +49-8751/741600, <http://www.WOLF.eu>  
 Artikelnummer: 3022466 06/2022



## 11.2.2 Productgegevensblad CHA-16 met/zonder eVW (55°C)

## Productkaart volgens verordening (EU) nr. 811/2013



Productgroep: CHA-16 mit/ohne EHZ (55°C)

Naam van de leverancier of het handelsmerk			Wolf GmbH	Wolf GmbH
Name			CHA-16/20-400V-M2 CS-e9-C2	CHA-16/20-400V-M2 CS-C2
Seizoensgebonden energie-efficiëntieklasse voor ruimteverwarming		A+++ → D	A+++	A+++
Nominale warmteafgifte onder gemiddelde klimaatomstandigheden	$P_{\text{rated}}$	kW	15	15
Seizoensgebonden energie-efficiëntie voor ruimteverwarming onder gemiddelde klimaatomstandigheden	$\eta_s$	%	154	154
Jaarlijks energieverbruik onder gemiddelde klimaatomstandigheden	$Q_{\text{HE}}$	kWh	7675	7675
Geluidsvermogensniveau, binnen	$L_{\text{WA}}$	dB	34	34
De te nemen specifieke voorzorgsmaatregelen voor de assemblage, de installatie of het onderhoud			Zie de montagehandleiding	Zie de montagehandleiding
Nominale warmteafgifte onder koudere klimaatomstandigheden	$P_{\text{rated}}$	kW	15	
Nominale warmteafgifte onder warmere klimaatomstandigheden	$P_{\text{rated}}$	kW	16	16
Seizoensgebonden energie-efficiëntie voor ruimteverwarming onder koudere klimaatomstandigheden	$\eta_s$	%	137	
Seizoensgebonden energie-efficiëntie voor ruimteverwarming onder warmere klimaatomstandigheden	$\eta_s$	%	185	185
Jaarlijks energieverbruik onder koudere klimaatomstandigheden	$Q_{\text{HE}}$	kWh	10876	
Jaarlijks energieverbruik onder warmere klimaatomstandigheden	$Q_{\text{HE}}$	kWh	4538	4538
Geluidsvermogensniveau, buiten	$L_{\text{WA}}$	dB	52	52

WOLF GmbH, Postfach 1380, D-84048 Mainburg, Tel. +49-8751/74-0, Fax +49-8751/741600, <http://www.WOLF.eu>  
 Artikelnummer: 3022443 06/2022





WOLF GmbH | Postfach 1380 | 84048 Mainburg | Duitsland  
Tel. +49 8751 74-0 | [www.wolf.eu](http://www.wolf.eu)  
Suggesties en mogelijke verbeteringen kunt u opsturen naar [feedback@wolf.eu](mailto:feedback@wolf.eu)