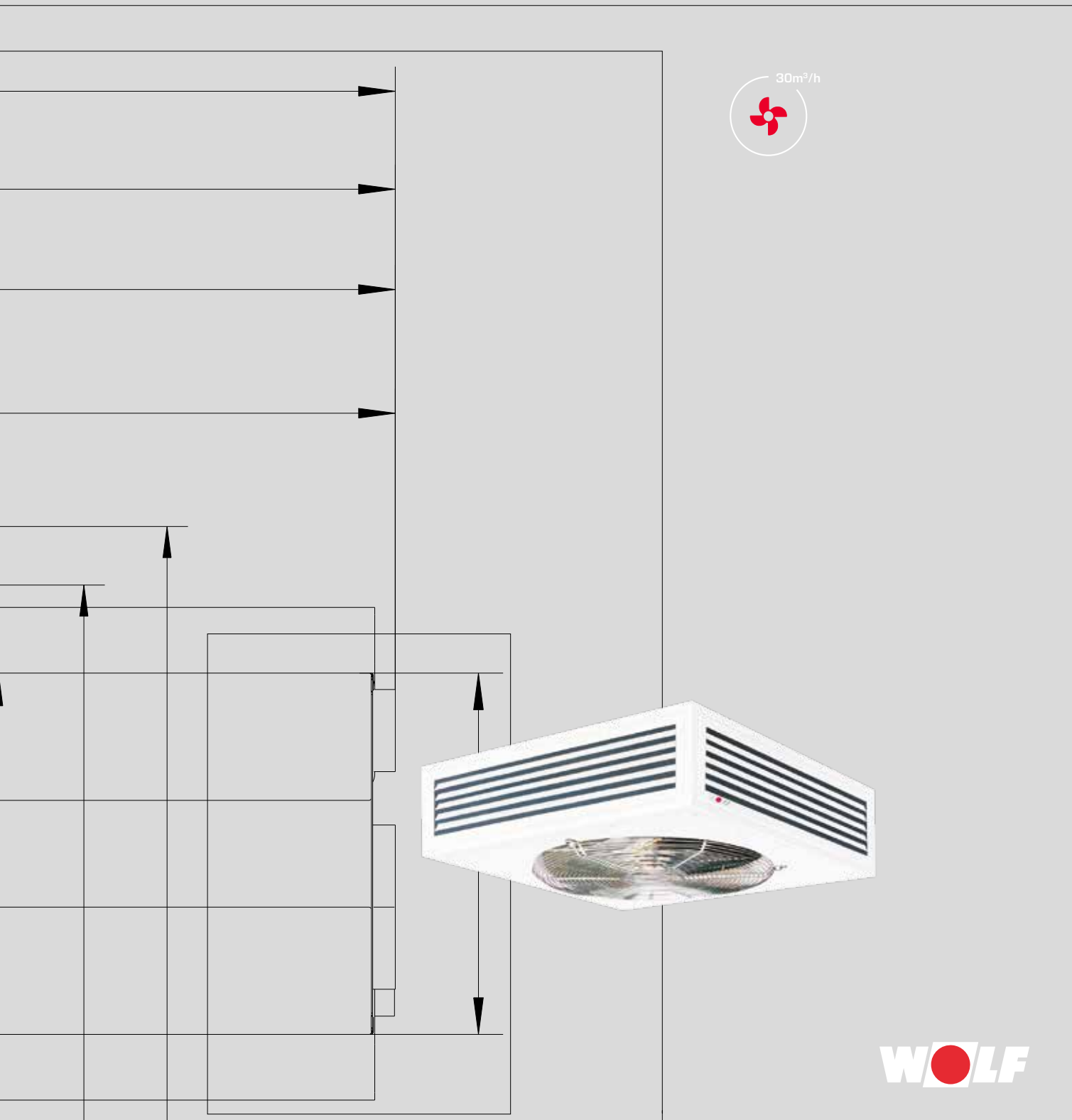
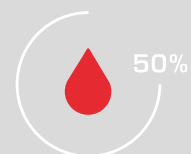


# WOLF NAGRZEWNICE POWIETRZA

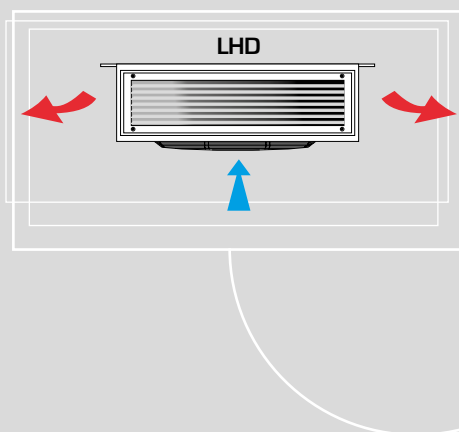
LHD



**WOLF**

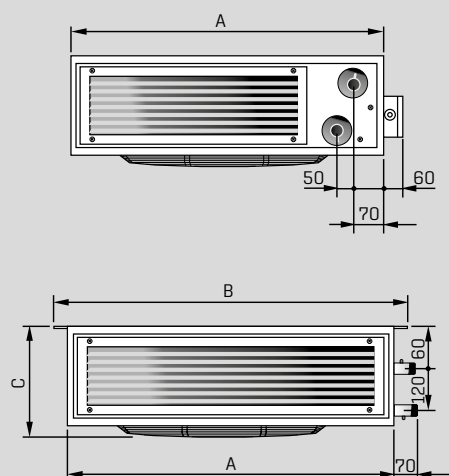
# NAGRZEWNICA POWIETRZA LHD

## OPIS



- Nagrzewnica powietrza do bezpośredniego montażu pod sufitem
- Do stosowania w lokalach handlowych, warsztatach, halach magazynowych, garażach itp.
- Spawana, ocynkowana i powlekana proszkowo profilowa konstrukcja ramowa
- Regulowane lamele wylotowe do indywidualnego ustawiania strumienia ciepłego powietrza
- Cichobieżny wentylator osiowy
- 2 wielkości urządzeń o natężeniu przepływu strumienia powietrza (wydajności) do 4800 m<sup>3</sup>/h i mocy grzewczej do 42 kW
- Poziomy wylot powietrza - nadaje się szczególnie do ogrzewania niskich pomieszczeń
- Pobór powietrza z pomieszczenia

## DANE TECHNICZNE



TYP		LHD 40	LHD 63
Wymiary	A mm	630	800
	B mm	718	900
	C mm	280	280
Pojemność wodna	l	1,5	2,0
Masa	kg	35	50
Przylącze (gwint zewnętrzny)	R	1"	1"
<b>Silnik indukcyjny trójfazowy</b>			
Moc znamionowa	kW	0,2	0,2
Napięcie znamionowe	V	3 x 400	3 x 400
Prąd znamionowy	A	0,85	0,85
Częstotliwość	Hz	50	50
Prędkość obrotowa	min <sup>-1</sup>	900	900
Stopień ochrony	IP	54	54
Klasa ISO		F	F

URZĄDZENIA STERUJĄCE		D1-2	DS-2	D5-1	D5-3	D5-7	D5-12	D3-4
Napięcie robocze	V	3x400	3x400	3x400	3x400	3x400	3x400	3x400
Napięcie sterujące	V	230	230	230	230	230	230	230
Moc maks.	kW	3	4	-	-	-	-	-
Prąd maks.	A	-	-	1,0	2,0	4,0	7,0	4,0
Stopień ochrony	IP	54	54	40	20	20	20	20
Długość	mm	170	170	200	310	310	310	300
Szerokość	mm	105	105	150	230	230	230	230
Wysokość	mm	135	135	175	185	185	185	165
Masa	kg	0,9	0,9	4,5	7,0	9,0	19,0	8,0

# NAGRZEWNICA POWIETRZA LHD

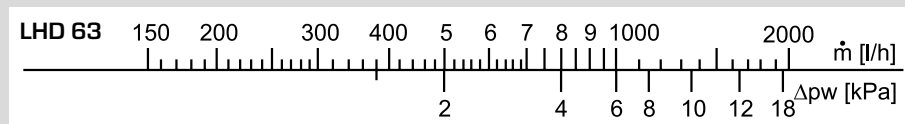
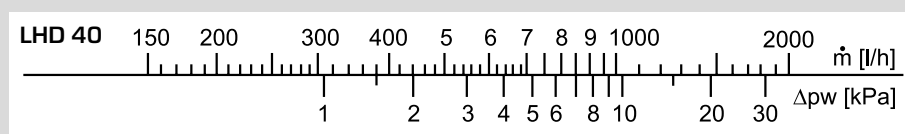
## DANE TECHNICZNE

TABELA PARAMETRÓW WYDAJNOŚCI

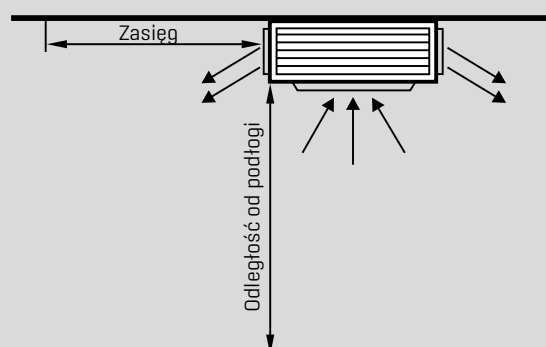
TYP	LHD 40				LHD 63				
	900 min <sup>-1</sup>		700 min <sup>-1</sup>		900 min <sup>-1</sup>		700 min <sup>-1</sup>		
Prędkość obrotowa	900 min <sup>-1</sup>		700 min <sup>-1</sup>		900 min <sup>-1</sup>		700 min <sup>-1</sup>		
Strumień objętości	2200 m <sup>3</sup> /h		1700 m <sup>3</sup> /h		4800 m <sup>3</sup> /h		3700 m <sup>3</sup> /h		
Czynnik grzewczy	t <sub>LE</sub>	Q	t <sub>LA</sub>	Q	t <sub>LA</sub>	Q	t <sub>LA</sub>	Q	t <sub>LA</sub>
	°C	kW	°C	kW	°C	kW	°C	kW	°C
PWW 60/50	+ 5	16,5	27	14,0	29	28,3	22	24,3	24
	+ 10	14,5	30	12,4	31	25,1	25	21,5	27
	+ 15	12,7	32	10,8	34	22,0	29	18,9	30
	+ 20	10,8	35	9,3	36	18,9	32	16,2	33
PWW 70/50	+ 5	16,8	27	14,4	29	29,5	23	25,4	25
	+ 10	15,0	30	12,8	32	26,3	26	22,6	28
	+ 15	13,2	33	11,2	35	23,2	29	20,0	31
	+ 20	11,3	36	9,7	37	20,0	33	17,3	34
PWW 80/60	+ 5	20,6	32	17,6	35	35,8	26	30,8	29
	+ 10	18,8	35	16,0	37	32,6	30	28,0	32
	+ 15	16,9	38	14,4	40	29,4	33	25,3	35
	+ 20	15,0	41	12,8	42	26,3	36	22,6	38
PWW 90/70	+ 5	24,4	37	20,7	40	42,1	30	36,1	33
	+ 10	22,5	40	19,2	43	38,8	34	33,3	36
	+ 15	20,5	43	17,5	46	35,6	37	30,6	40
	+ 20	18,7	46	16,0	48	32,5	40	27,9	43

Zakres stosowania: Temperatura zasilania do 95°C  
Temperatura otoczenia do 40°C

### OPORY PRZEPIYU WODY GRZEWCZEJ



### WSKAZÓWKI DOTYCZĄCE PROJEKTOWANIA



TYP		LHD 40	LHD 63
Prędkość obrotowa	min <sup>-1</sup>	900	900
maks. zasięg	m	3,6	4,0
maks. odległość od podłogi	m	2,5	3,0
Poziom ciśnienia akustycznego*	dBA	52	57

\*Kubatura pomieszczenia 1500 m<sup>3</sup>; średnia absorpcja; odległość 5m od miejsca poboru (zasysu) powietrza.

Dane Dystrybutora

WOLF GMBH / POSTFACH 1380 / D-84048 MAINBURG / TEL. +49.0.875174-0 / FAKS +49.0.875174-1600 / www.WOLF.eu

