



# Návod k montáži

## Křížový deskový výměník tepla KGXD horizontální vestavěný (velikost 085-430, 455, 515, 605 a 685)

**Obecně**

Tento návod k montáži je určen výhradně pro křížový deskový výměník tepla Wolf (KGXD).

Je třeba, aby tento návod odborně způsobilé oprávněné osoby prostudovaly ještě před zahájením montáže, uvedením do provozu a před prováděním údržby.

Všechny pokyny, které jsou uvedeny v tomto návodu, je nutno dodržet.

Montáž, uvedení do provozu a údržbové práce smí zajišťovat pouze odborně způsobilé oprávněné osoby.

Návod k montáži je nutné uchovat jako součást zařízení pro budoucí použití.

Pokud nedodržíte pokyny v návodu, nepřebírá výrobce ani distributor žádnou záruku za škody, které tím mohou vzniknout.

**Upozornění**

V tomto návodu k montáži jsou použity dále uvedené symboly a značky. Tyto důležité pokyny se týkají ochrany osob a technické bezpečnosti provozu.



„Bezpečnostní upozornění“ jsou pokyny, které je nutné přesně dodržet, aby se předešlo ohrožení nebo poranění osob a zabránilo poškození zařízení.

**Pozor**

„Upozornění“ označují technické pokyny, kterými je třeba se řídit, aby se zabránilo škodám na zařízení a jeho funkčním poruchám.

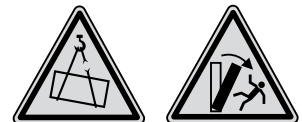
Kromě tohoto návodu k montáži mohou být na zařízení nebo komponentech zařízení připevněny další pokyny ve formě nalepených štítků. Ty je třeba dodržet stejným způsobem.

**Bezpečnostní pokyny**

Při montáži zařízení je třeba dodržovat obecné předpisy bezpečnosti práce. Montážní personál je povinen nosit vhodné ochranné pomůcky dle příslušných předpisů.



Při sestavování skříně výměníku může dojít k vážnému poranění osob a poškození majetku zaviněnému pádem nebo převrácením břemene, pokud nejsou dodrženy bezpečnostní pokyny.



Při sestavování zařízení je třeba dbát zejména na to, aby ještě neupevněné součásti nemohly sklouznout, případně spadnout nebo se převrátit. Kompletní zařízení a všechny jeho součásti proto musí být zajištěny proti sklouznutí, převrácení a pádu a to při každém montážním kroku, dokud není celé zařízení zcela smontováno a zajištěno. Používejte pouze přepravní a zvedací prostředky, kladkostroje a nástroje k tomu účelu určené. Nikdy se nezdržujte pod zavěšeným břemenem.

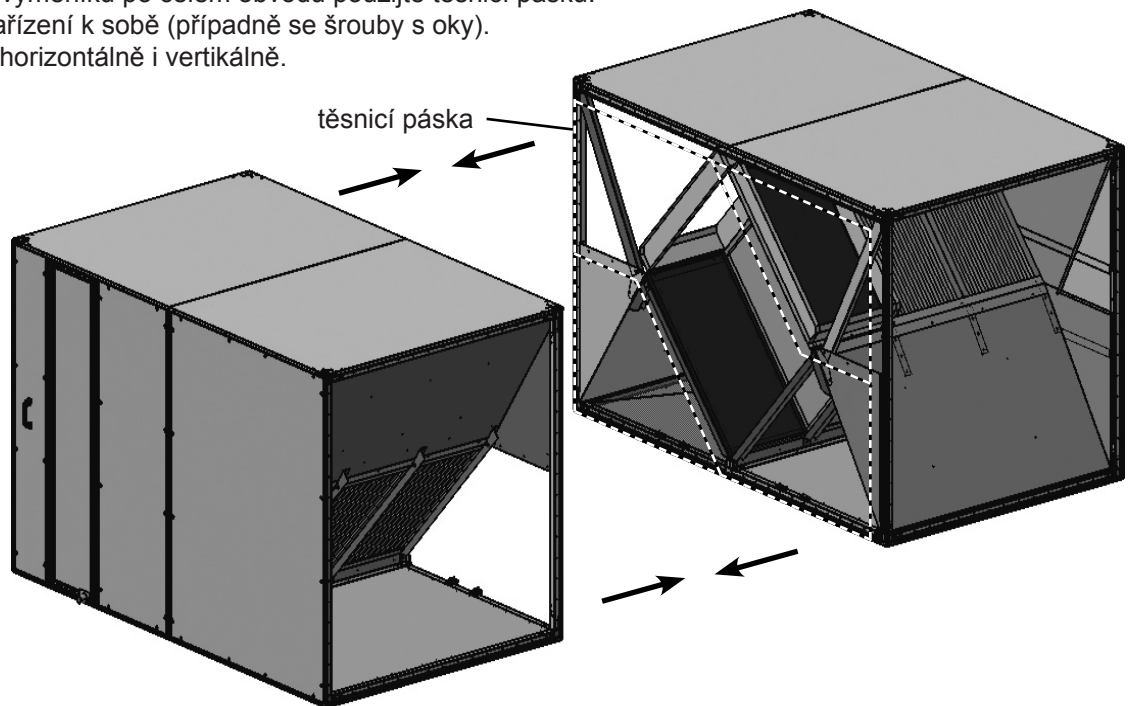
**Montáž****Pozor**

Před montáží křížového deskového výměníku tepla je třeba nejprve zkontrolovat úplnost dodávky a případná poškození, vzniklá při přepravě a skladování. Pokud by k takovým poškozením došlo, je třeba je bezpodmínečně před zahájením montáže odstranit. Pro umístění křížového výměníku tepla je vyžadován plochý, vodorovný a dostatečně nosný podklad. Spodní rám jednotky musí k podkladu úplně dolehnout, usazení pouze na několika opěrných bodech není povoleno.

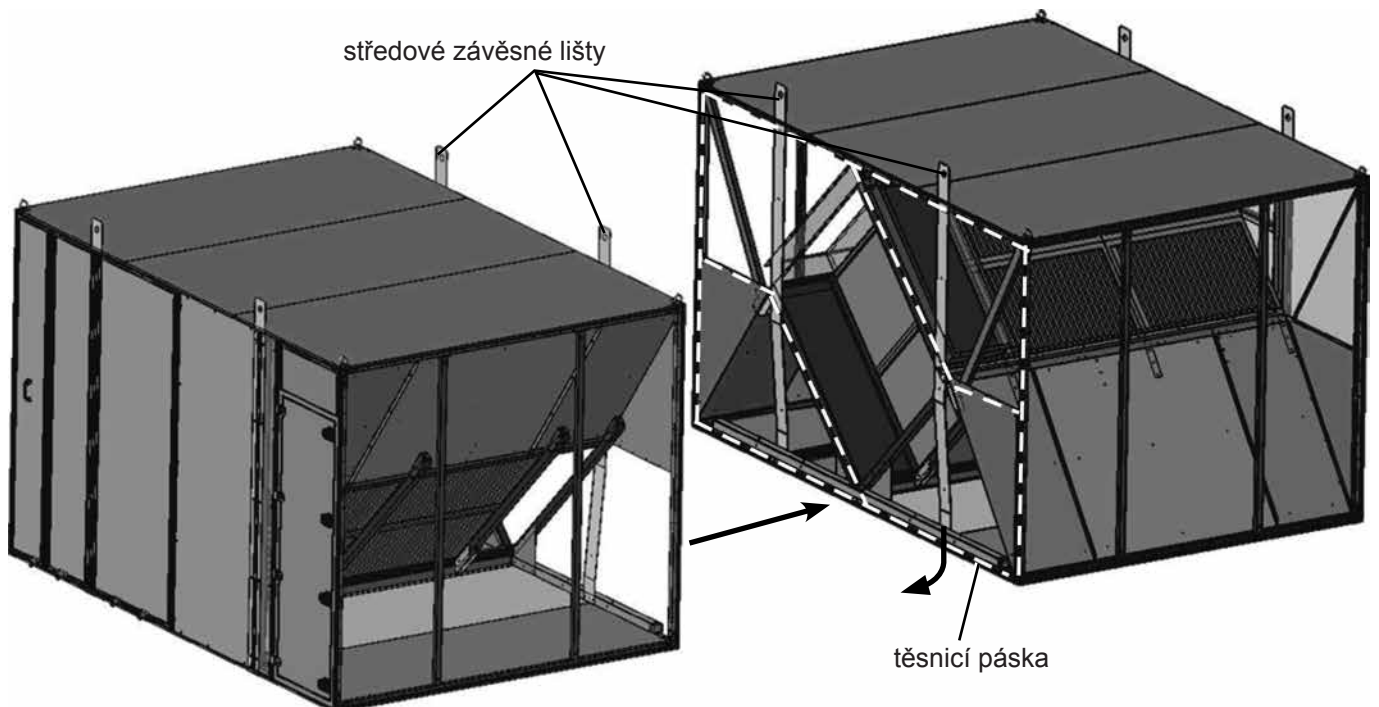
**Ustanovení pro bezpečné používání**

Křížový deskový výměník tepla je navržen výhradně za účelem rekuperace tepla ve vzduchotechnických zařízeních. Ta smí dopravovat pouze vzduch. Vzduch nesmí obsahovat nebezpečné, hořlavé, výbušné, agresivní, žíravé nebo jakýmkoli jiným způsobem nebezpečné příměsi, protože tyto látky by se mohly distribuovat potrubním systémem do budovy, kde pobývají lidé, zvířata nebo rostliny a mohly by ohrozit jejich zdraví nebo je dokonce usmrtit.

Jednotlivé součásti zařízení přemístěte do místa instalace.  
Pro utěsnění skříně výměníku po celém obvodu použijte těsnicí pásku.  
Sestavte součásti zařízení k sobě (případně se šrouby s oky).  
Oba díly zarovnejte horizontálně i vertikálně.



**Obrázek se týká velikostí KGXD 605 a 685 pro verzi se šrouby s oky!**



Pro utěsnění skříně výměníku po celém obvodu použijte těsnicí pásku.  
Posuňte díly zařízení co nejbliže k sobě. (na vzdálenost cca 5 cm)  
Uvolněte šrouby na závěsných lištách a lišty sejměte (středové zvedací lišty vysuňte směrem dolů - viz obrázek).  
**Pro uzavření předvrtaných otvorů šrouby znovu zašroubujte!**  
Díly KGXD zarovnejte vodorovně a svisle a přisuňte je k sobě.

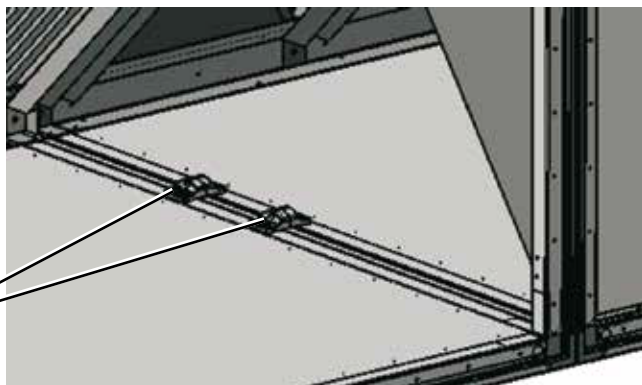
Podle konfigurace zařízení jsou možné dva typy provedení podlahy.

**Varianta 1 (se spojovníky):**

Díly zařízení sešroubujte pomocí spojovníků.

Použijte přiložené šestihranné šrouby M8 x 50 a matice M8.

M8 x 50

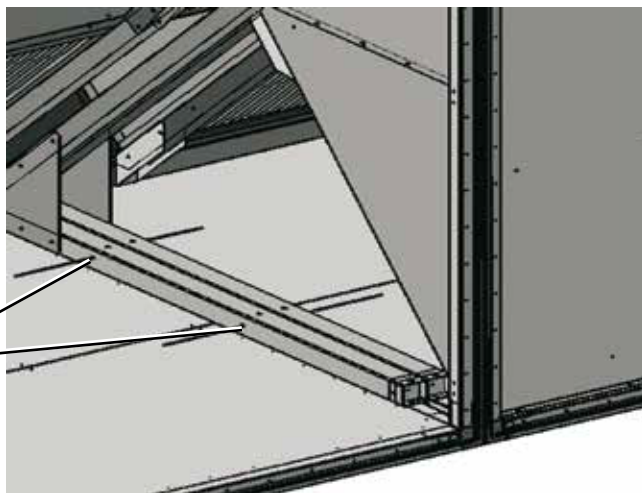


**Varianta 2 (s dutými profily):**

Díly zařízení připojte k podélné trubce.

Použijte přiložené šestihranné šrouby M8 x 50 a matice M8.

M8 x 150

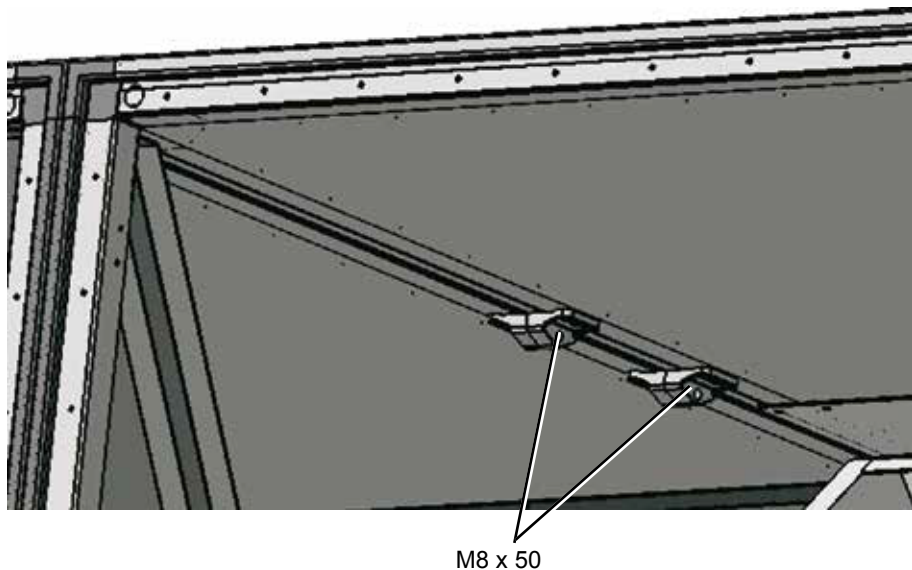


Podle konfigurace zařízení jsou možné dva typy provedení stropu.

**Varianta 1 (se spojovníky):**

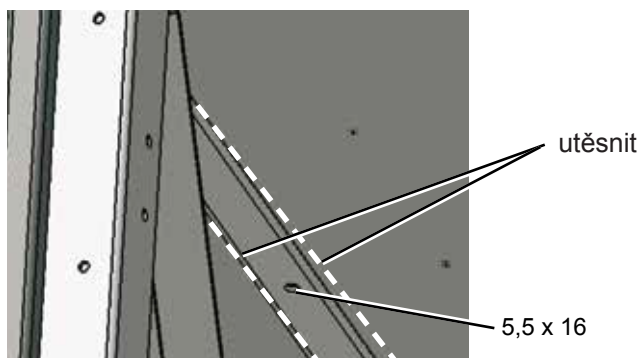
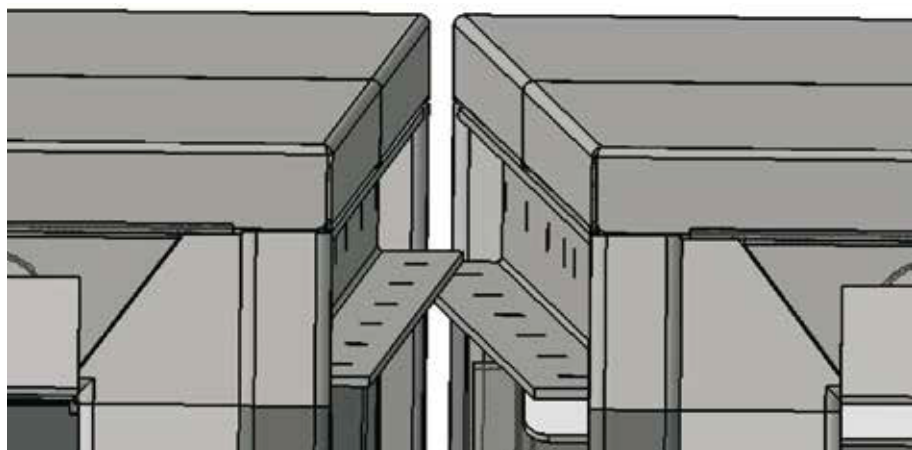
Stropy v rámovém provedení sešroubujte pomocí spojovníků.

Použijte přiložené šestihhranné šrouby M8 x 50 a matice M8.

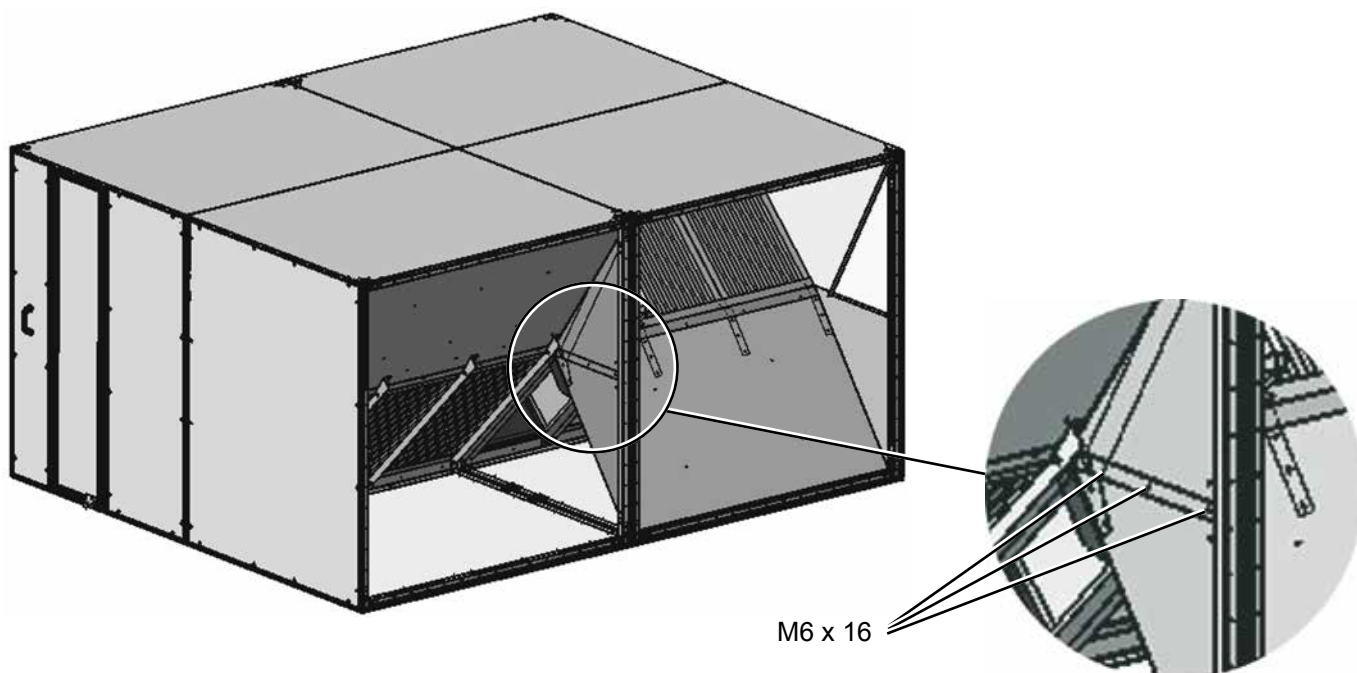
**Varianta 2 (se spojovacími lištami):**

Skříně spojte přípojovacími lištami, umístěnými nahoře, kombinovanými šrouby 5,5 x 16 (šroubovák s bitem SW8).

Nakonec mezery utěsněte těsnící hmotou.



Přišroubujte přední a zadní díl k trojúhelníkové plechové desce.  
K tomu použijte přiložené šestihranné šrouby M6 x 16 a matice M6.



Utěsněte mezery mezi profily skříní  
těsnicí hmotou.

