

DE	<p>Kurzanleitung Filterwechsel LUFTREINIGER - AIRPURIFIER AP (Original) Deutsch Änderungen vorbehalten!</p>	03
GB	<p>Guide to changing filters AIRPURIFIER AP (Translation of the original) English subject to modifications</p>	04
FR	<p>Notice abrégée du remplacement du filtre PURIFICATEUR D’AIR - AIRPURIFIER AP (Traduction de l’original) Français Sous réserve de modifications !</p>	05
ES	<p>Instrucciones resumidas de cambio de filtro PURIFICADOR DE AIRE AIRPURIFIER AP (Traducción del original) Español Con reserva de modificaciones.</p>	06
IT	<p>Guida rapida per la sostituzione dei filtri PURIFICATORE D’ARIA - AIRPURIFIER AP (Traduzione dall’originale) Italiano Con riserva di modifiche tecniche.</p>	07
NL	<p>Beknopte handleiding filtervervanging LUCHTREINIGER - AIRPURIFIER AP (Vertaling van het origineel) Nederlands Technische wijzigingen voorbehouden!</p>	08
CZ	<p>Stručný průvodce výměna filtru ČISTIČKA VZDUCHU - AIRPURIFIER AP (Překlad originálu) Česky Změny vyhrazeny!</p>	09
HR	<p>Kratka uputa za zamjenu filtra PROČIŠĆIVAČ ZRAKA - AIRPURIFIER AP (Prijevod Izvornika) Hrvatski Pridržano pravo na izmjene!</p>	10
PL	<p>Skrócona instrukcja wymiany filtrów OCZYSZCZACZ POWIETRZA – AIRPURIFIER AP (Tłumaczenie z oryginału) Polski Zmiany zastrzeżone!</p>	11

Inhaltsverzeichnis

1	<DE> Filterwechsel.....	03
2	<GB> Changing filters.....	04
3	<FR> Remplacement du filtre.....	05
4	<ES> Cambio de filtro	06
5	<IT> Sostituzione dei filtri.....	07
6	<NL> Filtervervanging.....	08
7	<CZ> Výměna filtru.....	09
8	<HR> Zamjena filtra.....	10
9	<PL> Wymiana filtra	11

<DE> Filterwechsel

1 <DE> Filterwechsel



Betriebsschalter auf Stellung 0 (AUS) drehen und mindestens 2 Minuten warten, bis der Ventilator zum Stillstand gekommen ist.

Gerät vom Stromnetz trennen (Netzstecker aus der Steckdose ziehen), damit das Gerät nicht unbeabsichtigt wieder eingeschaltet werden kann. Nicht am Netzkabel ziehen. Beim Herausziehen des Steckers aus der Steckdose den Stecker selbst anfassen.



Beim Filterwechsel ist persönliche Schutzausrüstung (PSA) zu tragen. Dazu gehören Schutzkleidung, Schutzhandschuhe, Schutzbrille und Mund-/Nasenschutz. Verschmutzte Filter können allergische Reaktionen an Haut, Augen und Atemorganen durch den Kontakt mit Filterstäuben auslösen.

Filterwechsel HEPA Schwebstofffilter

HINWEIS

Da Viren im HEPA-Filter zurückgehalten werden, empfehlen wir vor dem Filterwechsel folgende Vorgehensweise, um den Raum nicht wieder neu zu kontaminieren und um die mit dem Filterwechsel beauftragte Person bestmöglich zu schützen:
Luftreiner längere Zeit (ca. 8 - 12 Stunden) laufen lassen (z.B. über Nacht), ohne dass sich Personen im Raum aufhalten, von denen eine weitere Kontamination des Filters ausgehen könnte. Erst danach den HEPA-Filter wechseln.

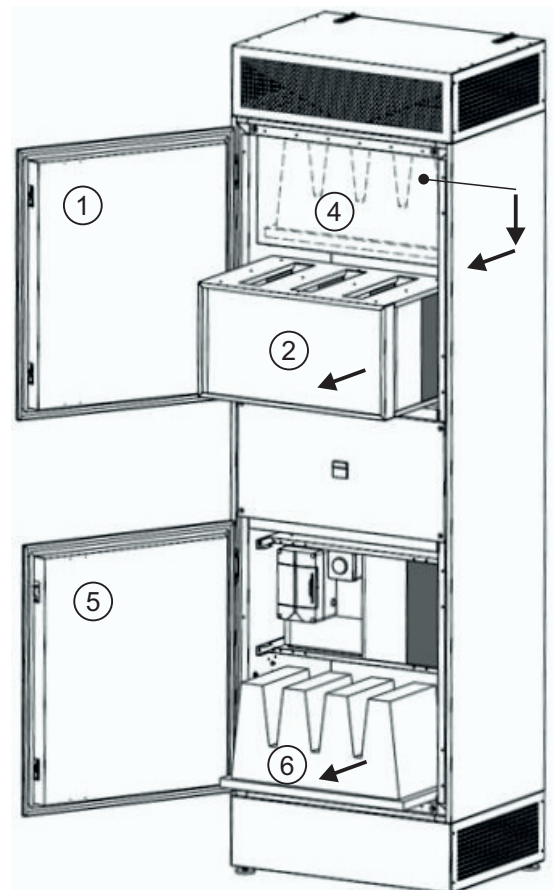
- Obere Revisionstüre (Pos. 1) mit Revisionstürschlüssel öffnen
- Schalldämpferelement (Pos. 2) nach vorne herausziehen
- Mit Inbusschlüssel Filterspannelemente (Pos. 3) lösen und abnehmen
- Filter (Pos. 4) vorsichtig nach unten abnehmen und nach vorne herausziehen
- Benutzten Filter sorgfältig in Entsorgungsbeutel einpacken, damit keine Verunreinigungen entweichen können
- Geräteinnenseiten auf Verschmutzung überprüfen und bei Bedarf reinigen
- Schutzfolie des neuen Filters vorsichtig entfernen
- Neuen Filter vorsichtig einsetzen und mit den Filterspannelementen (Pos. 3) befestigen
Anziehmoment max. 2 Nm
- Festen Sitz des Filters prüfen
- Schalldämpferelement (Pos. 2) einschieben
- Obere Revisionstüre (Pos.1) mit Revisionstürschlüssel fest verschließen



Filterwechsel Aktivkohle Vorfilter

- Untere Revisionstüre (Pos. 5) mit Revisionstürschlüssel öffnen
- Filter (Pos. 6) vorsichtig nach vorne herausziehen
- Benutzten Filter sorgfältig in Entsorgungsbeutel einpacken, damit keine Verunreinigungen entweichen können
- Geräteinnenseiten auf Verschmutzung überprüfen und bei Bedarf reinigen
- Schutzfolie des neuen Filters vorsichtig entfernen
- Neuen Filter vorsichtig einschieben
- Untere Revisionstüre (Pos.5) mit Revisionstürschlüssel fest verschließen

Ersatzteilset Vorfilter AP	Mat.-Nr.: 68 09 108
Ersatzteilset Vorfilter AP + HEPA-Schwebstofffilter + Schutzausrüstung	Mat.-Nr.: 68 09 109
Ersatzteilset Vorfilter AP + HEPA-Schwebstofffilter	Mat.-Nr.: 68 09 110



<GB> Changing filters

2 <GB> Changing filters



Turn the ON/OFF switch to position 0 (OFF) and wait for at least two minutes so that the fan comes to a complete stop.

Unplug the appliance so that it cannot be turned back on accidentally. Do not pull on the power cable. Hold the plug when you unplug the appliance.



Wear personal protective equipment (PPE) when changing filters. This includes protective clothing, gloves, safety goggles and a dust mask. Dirty filters can cause allergic reactions if filter dust comes into contact with your skin, eyes or respiratory organs.

Changing the HEPA filter



NOTE

Viruses are trapped in the HEPA filter. We recommend taking the following steps before changing the filter to avoid recontaminating the room and to keep the person responsible for changing the filter as safe as possible:

Let the air purifier run for an extensive period (approx. 8 -12 hours, such as overnight) with nobody in the room to prevent any further contamination of the filter.

Only then change the HEPA filter.

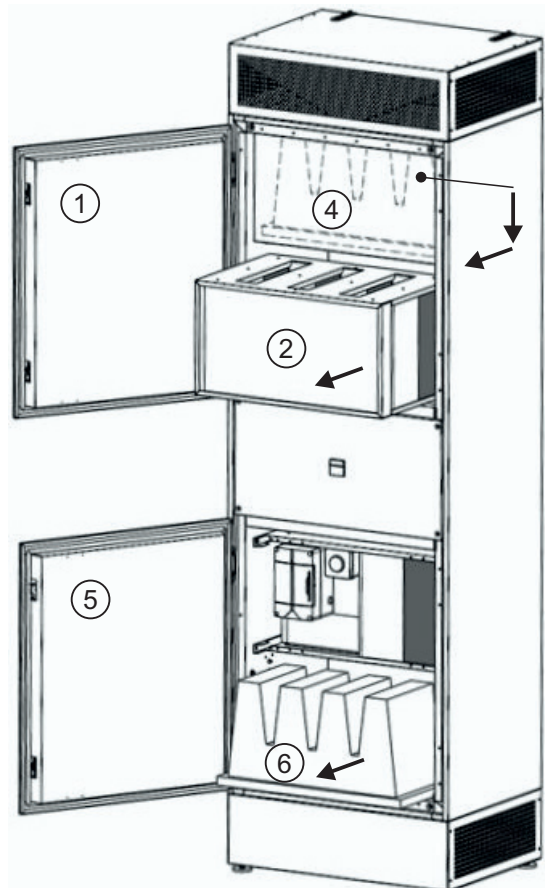
- Open the upper inspection door (item 1) with the inspection door key
- Remove the silencer (item 2) by pulling it forwards
- Use an Allen key to loosen and remove the filter clamps (item 3)



- Take the filter (item 4) off by carefully moving it downwards, then pull it forwards
- Make sure that used filters are placed in a disposal bag to prevent the escape of any impurities
- Carefully remove the protective film from the new filter
- Examine the devices on the cover and clean the condition
- Carefully insert the new filter, and fasten it using the filter clamps (item 3) - max. torque 2 Nm
- Make sure the filter is secure
- Push the silencer (item 2) in
- Lock the upper inspection door (item 1) with the inspection door key

Replacing the activated carbon pre-filter

- Open the lower inspection door (item 5) with the inspection door key
- Take the filter (item 6) out by carefully pulling it forwards
- Examine the devices on the cover and clean the condition
- Make sure that used filters are placed in a disposal bag to prevent the escape of any impurities
- Carefully remove the protective film from the new filter
- Carefully insert the new filter
- Lock the lower inspection door (item 5) with the inspection door key



Spare part set - pre-filter AP	Mat. no.: 68 09 108
Spare part set - pre-filter AP + HEPA filter + personal protective equipment	Mat. no.: 68 09 109
Spare part set - pre-filter AP + HEPA filter	Mat. no.: 68 09 110

<FR> Remplacement du filtre

3 <FR> Remplacement du filtre



Mettre l'interrupteur de service en position 0 (ARRÊT) et attendre au moins 2 minutes que le ventilateur soit à l'arrêt.

Débrancher l'appareil du secteur (retirer la fiche secteur de la prise de courant) afin d'éviter que l'appareil ne soit remis en marche involontairement. Ne pas tirer pas sur le câble réseau. Saisir directement le connecteur pour le débrancher de la prise de courant.



Un équipement de protection individuel (EPI) doit être porté lors du remplacement du filtre. Des vêtements de protection, des gants de protection, des lunettes et une protection de la bouche / du nez sont inclus. Le contact avec des poussières de filtration peut provoquer des réactions allergiques affectant la peau, les yeux et les organes respiratoires.

Remplacement du filtre absolu HEPA



INDICATION

Comme les virus sont retenus dans le filtre HEPA, nous recommandons la procédure suivante avant de remplacer le filtre afin d'éviter de recontaminer la pièce et de fournir la meilleure protection possible à la personne chargée de remplacer le filtre :

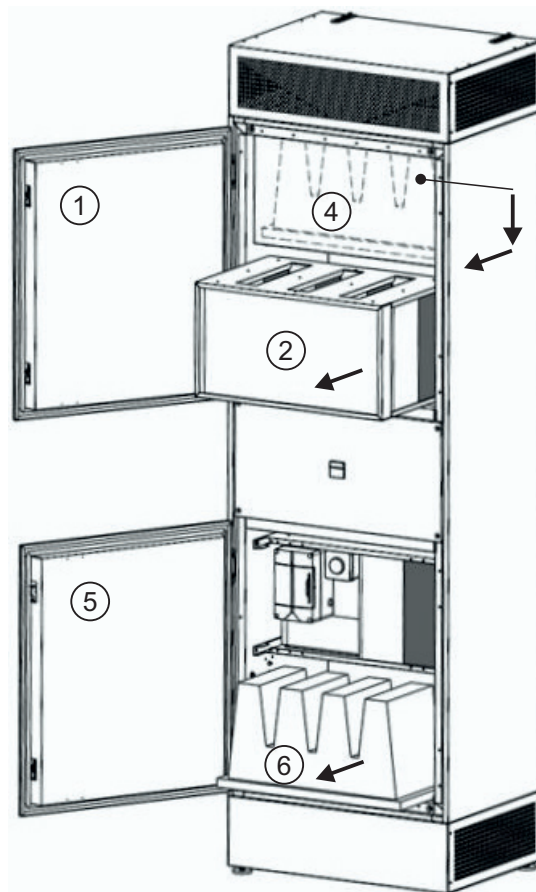
laisser le purificateur d'air fonctionner pendant une période prolongée (environ 8 à 12 heures) (par exemple la nuit) sans que personne ne se trouve dans la pièce ; ainsi, elles ne risquent pas de contaminer davantage le filtre. Ne remplacer le filtre HEPA qu'ensuite.

- Ouvrir les portes de visite supérieures (pos. 1) avec la clé de porte de visite
- Sortir l'élément de silencieux (pos. 2) vers l'avant.
- Desserrer et retirer les éléments de serrage du filtre (pos. 3) avec une clé Allen.
- Retirer le filtre (pos. 4) soigneusement vers le bas et le sortir vers l'avant.
- Emballer soigneusement les filtres usagés dans des sacs d'élimination pour éviter que les impuretés ne s'échappent
- Retirer avec précaution la feuille de protection du nouveau filtre
- Examinez les appareils sur le couvercle et nettoyez l'état
- Insérer avec précaution le nouveau filtre et fixer avec les éléments de serrage du filtre (pos. 3) Couple de serrage max. 2 Nm
- Vérifier que le filtre est bien fixé
- Sortir l'élément de silencieux (pos. 2)
- Bien fermer les portes de visite supérieures (pos. 1) avec la clé de la porte de visite



Remplacement du filtre du pré-filtre à charbon actif

- Ouvrir les portes de visite inférieures (pos. 5) avec la clé de porte de visite
- Retirer le filtre (pos. 6) soigneusement vers l'avant
- Examinez les appareils sur le couvercle et nettoyez l'état
- Emballer soigneusement les filtres usagés dans des sacs d'élimination pour éviter que les impuretés ne s'échappent
- Retirer avec précaution la feuille de protection du nouveau filtre
- Insérer avec précaution le nouveau filtre
- Bien fermer les portes de visite inférieures (pos. 5) avec la clé de la porte de visite



Kit de remplacement du pré-filtre AP	Réf. matériel : 68 09 108
Kit de remplacement du pré-filtre AP + filtre absolu HEPA + équipement de sécurité	Réf. matériel : 68 09 109
Kit de remplacement du pré-filtre AP + filtre absolu HEPA	Réf. matériel : 68 09 110

<ES> Cambio de filtro

4 <ES> Cambio de filtro



Ponga el interruptor principal en la posición 0 (OFF) y espere al menos dos minutos hasta que el ventilador se detenga por completo.

Desconecte el equipo de la red eléctrica (saque el enchufe de la toma de corriente) para que no se pueda conectar accidentalmente. No tire del cable de alimentación. Cuando vaya a retirar la clavija de la toma de corriente, tirar directamente de la clavija.



Para realizar el cambio de filtro, es necesario llevar un equipo de protección personal (EPI) como ropa de protección, guantes de protección, gafas de protección y protección para la cara y la nariz. Los filtros sucios pueden provocar reacciones alérgicas en la piel, los ojos y los órganos respiratorios por contacto con el polvo de los filtros.

Cambio del filtro de partículas HEPA H14

⚠ ADVERTENCIA

Puesto que los virus quedan retenidos en el filtro HEPA, recomendamos el siguiente procedimiento antes de cambiar el filtro para no volver a contaminar la habitación y para proteger de la mejor manera posible a la persona encargada del cambio de filtro:

Deje en funcionamiento el purificador de aire durante un tiempo prolongado (aproximadamente 8-12 horas) (p. ej., durante la noche) sin que haya personas en la sala que pudieran exhalar virus, contaminando así el filtro. Acto seguido, cambie el filtro HEPA.

- Abra la puerta de inspección superior (pos. 1) con la llave correspondiente.
- Saque el silenciador (pos. 2).
- Afloje y retire los elementos tensores del filtro (pos. 3) con una llave Allen.

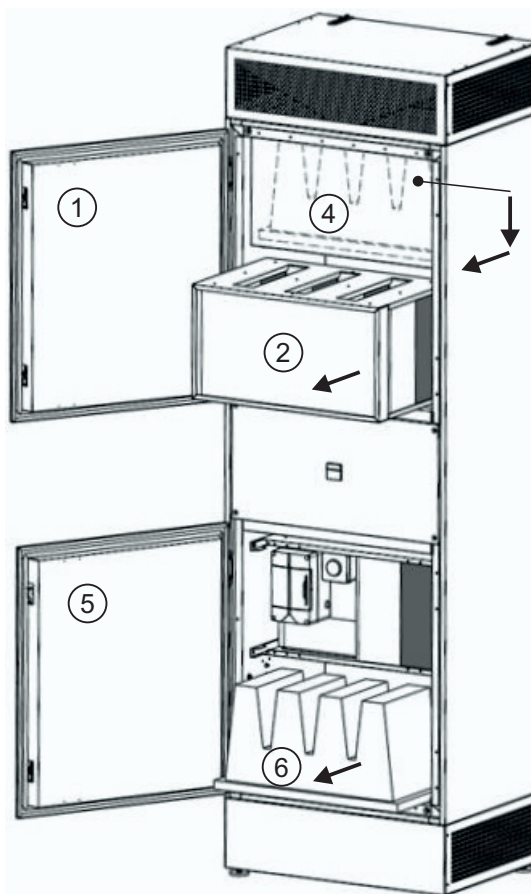


- Retire cuidadosamente el filtro (pos. 4) tirando hacia abajo y después hacia delante.
- Empaquete cuidadosamente el filtro usado en la bolsa de desecho para evitar que se escape la contaminación.
- Retire cuidadosamente la lámina protectora del nuevo filtro.
- Examine los dispositivos en la cubierta y limpie el estado
- Introduzca cuidadosamente el nuevo filtro y fíjelo con los elementos tensores del filtro (pos. 3) con par de apriete máx. 2 Nm.
- Compruebe que el filtro se encuentre bien sujeto.
- Vuelva a introducir el silenciador (pos. 2).
- Cierre firmemente la puerta de inspección superior (pos. 1) con la llave correspondiente.

Cambio del filtro de carbón activo ePM1 65% (F7)

- Abra la puerta de inspección inferior (pos. 5) con la llave correspondiente.
- Saque cuidadosamente el filtro (pos. 6) tirando hacia delante.
- Empaquete cuidadosamente el filtro usado en la bolsa de desecho para evitar que se escape la contaminación.
- Examine los dispositivos en la cubierta y limpie el estado
- Retire cuidadosamente la lámina protectora del nuevo filtro.
- Introduzca cuidadosamente el nuevo filtro.
- Cierre la puerta de inspección inferior (pos. 5) con la llave correspondiente.

Juego de repuesto filtro de carbón activo ePM1 65% (F7) AP	Ref.: 68 09 108
Juego de repuesto filtro de carbón activo ePM1 65% (F7) AP + Filtro de partículas HEPA H14 + Equipo de protección (EPI)	Ref.: 68 09 109
Juego de repuesto filtro de carbón activo ePM1 65% (F7) AP + Filtro de partículas HEPA H14	Ref.: 68 09 110



<IT> Sostituzione dei filtri

5 <IT> Sostituzione dei filtri



Ruotare l'interruttore generale in posizione 0 (OFF) e attendere almeno 2 minuti, finché il ventilatore non si ferma.
Scollegare l'apparecchio dalla rete elettrica (sfilare il connettore di alimentazione dalla presa) per evitarne il riavvio accidentale. Non tirare il cavo di alimentazione. Afferrare il connettore per sfilarlo dalla presa.



Durante la sostituzione dei filtri indossare dispositivi di protezione individuale (DPI). In particolare: abbigliamento protettivo, guanti, occhiali protettivi e mascherina per naso/bocca. Il contatto con le polveri accumulate nei filtri contaminati può causare reazioni allergiche alla pelle, agli occhi e al sistema respiratorio.

Sostituzione filtro assoluto HEPA



IMPORTANTE

Poiché i filtri HEPA trattengono i virus, prima della sostituzione consigliamo di attenersi alla procedura descritta di seguito per non contaminare nuovamente l'ambiente e per proteggere il più possibile gli addetti alla sostituzione dei filtri:

Lasciare acceso il purificatore d'aria a lungo e in maniera continuativa (circa 8 - 12 ore, ad es. durante la notte), evitando che nell'ambiente soggiornino persone che potrebbero aumentare la contaminazione del filtro. Solo successivamente procedere alla sostituzione del filtro HEPA.

- Aprire la portina di ispezione superiore (rif. 1) con l'apposita chiave
- Estrarre l'elemento silenziatore (rif. 2) tirandolo in avanti
- Con una brugola allentare gli elementi di serraggio del filtro (rif. 3) e rimuoverli

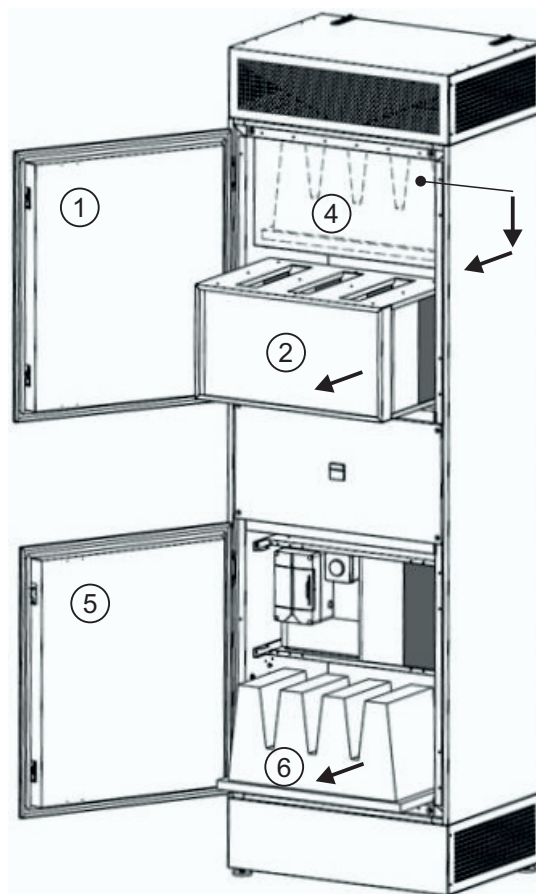


- Togliere il filtro (rif. 4) abbassandolo con cautela e tirandolo in avanti
- Impacchettare con cura il filtro usato nella busta per lo smaltimento in modo da evitare la fuoriuscita di contaminanti
- Rimuovere con cautela la pellicola protettiva del nuovo filtro
- Verificare che l'interno del dispositivo non sia contaminato e pulire se necessario
- Introdurre con cautela il nuovo filtro e fissarlo con gli elementi di serraggio (rif. 3) Coppia di serraggio max. 2 Nm
- Verificare che il filtro sia inserito correttamente a fondo
- Estrarre l'elemento silenziatore (rif. 2)
- Chiudere bene la portina di ispezione superiore (rif. 1) con l'apposita chiave

Sostituzione del prefiltro a carbone attivo

- Aprire la portina di ispezione inferiore (rif. 5) con l'apposita chiave
- Togliere il filtro (rif. 6) tirandolo in avanti con cautela
- Impacchettare con cura il filtro usato nella busta per lo smaltimento in modo da evitare la fuoriuscita di contaminanti
- Verificare che l'interno del dispositivo non sia contaminato e pulire se necessario
- Rimuovere con cautela la pellicola protettiva del nuovo filtro
- Introdurre con cautela il nuovo filtro
- Chiudere bene la portina di ispezione inferiore (rif. 5) con l'apposita chiave

Kit ricambi prefiltro AP	Cod. art.: 68 09 108
Kit ricambi prefiltro AP + filtro assoluto HEPA + dispositivi di protezione	Cod. art.: 68 09 109
Kit ricambi prefiltro AP + filtro assoluto HEPA	Cod. art.: 68 09 110



<NL> Filtervervanging

6 <NL> Filtervervanging



Bedrijfsschakelaar op de stand 0 (UIT) draaien en minstens 2 minuten wachten tot de ventilator tot stilstand komt.

Toestel van het voedingsnet afkoppelen (de stekker uit het stopcontact halen) zodat het toestel niet onbedoeld opnieuw kan worden ingeschakeld. Niet aan het netsnoer trekken. Om de stekker uit het stopcontact te halen, de stekker zelf vastpakken.



Om de filters te vervangen moeten persoonlijke beschermingsmiddelen (PBM) worden gedragen. Daartoe behoren beschermende kleding, werkhandschoenen, veiligheidsbril en mond/neusbescherming. Vervuilde filters kunnen allergische reacties teweegbrengen aan huid, ogen en ademhalingsorganen ten gevolge van contact met filterstof.

Zwevend-stoffilter HEPA vervangen

⚠️ OPMERKING

Omdat virussen in het HEPA-filter worden tegengehouden, raden wij aan voor de filtervervanging de volgende procedure te volgen om de ruimte niet opnieuw te besmetten en om de persoon die het filter vervangt, zo goed mogelijk te beschermen:

De luchtreiniger voor enige tijd (ca. 8 - 12 uur) laten draaien (bijv. 's nachts) zonder dat zich in de ruimte personen bevinden van wie een verdere besmetting van het filter uit zou kunnen gaan. Pas daarna het HEPA-filter vervangen.

- De bovenste inspectiedeuren (nr. 1) met de inspectiedeursleutel openen
- Het geluidsdempelement (nr. 2) naar voren toe uittrekken
- Met de inbusleutel de filterspanelementen (nr. 3) lossen en verwijderen

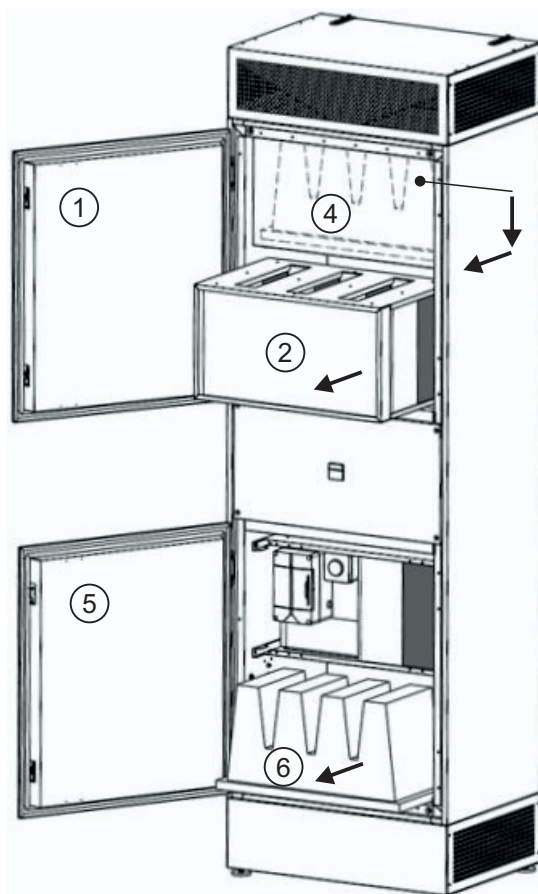


- Filter (nr. 4) voorzichtig naar onderen verwijderen en naar voren uittrekken
- Het gebruikte filter zorgvuldig in het wegwerpzakje inpakken zodat geen verontreinigingen kunnen uit treden
- Beschermfolie voorzichtig van het nieuwe filter verwijderen
- Controleer de binnenkant van het apparaat op vervuiling en reinig het indien nodig
- Het nieuwe filter voorzichtig aanbrengen en met de filterspanelementen (nr. 3) bevestigen, aanhaalmoment max. 2 Nm
- De vaste montage van het filter controleren
- Het geluidsdempelement (nr. 2) inschuiven
- De bovenste inspectiedeuren (nr. 1) met de inspectiedeursleutel stevig vergrendelen

Actieve-kool-voorfilter vervangen

- De onderste inspectiedeuren (nr. 5) met de inspectiedeursleutel openen
- Filter (nr. 6) voorzichtig naar voren uittrekken
- Het gebruikte filter zorgvuldig in het wegwerpzakje inpakken zodat geen verontreinigingen kunnen uit treden
- Controleer de binnenkant van het apparaat op vervuiling en reinig het indien nodig
- Beschermfolie voorzichtig van het nieuwe filter verwijderen
- Het nieuwe filter voorzichtig inschuiven
- De onderste inspectiedeuren (nr. 5) met de inspectiedeursleutel stevig vergrendelen

Vervangset voorfilter AP	Art.nr.: 68 09 108
Vervangset voorfilter AP + zwevend-stoffilter HEPA + beschermingsuitrusting	Art.nr.: 68 09 109
Vervangset voorfilter AP + zwevend-stoffilter HEPA	Art.nr.: 68 09 110



<CZ> Výměna filtru

7 <CZ> Výměna filtru



Provozní spínač přepněte do polohy 0 (VYP) a počkejte alespoň 2 minuty, dokud se ventilátor nezastaví.

Zařízení odpojte od sítě (vytáhněte zástrčku ze zásuvky, popř. vypněte příslušný jistič), aby nemohlo dojít k neúmyslnému opětovnému zapnutí. Nikdy netahejte za napájecí kabel. Při vytahování zástrčky ze zásuvky uchopte jen zástrčku.



Při výměně filtru je nutné používat osobní ochranné prostředky (OOP).

To zahrnuje ochranný oděv, ochranné rukavice, ochranné brýle a ochranu úst / nosu. Při kontaktu s prachem ze znečištěných filtrů může prach vyvolat alergické reakce kůže, očí a dýchacích orgánů.

Výměna HEPA filtru pevných částic

UPOZORNĚNÍ

Na filtrech HEPA jsou zachycovány viry, proto před jejich výměnou doporučujeme následující postup, aby nedošlo k další kontaminaci místnosti a aby byla co nejlépe chráněna osoba odpovědná za výměnu filtru:

Čističku vzduchu nechte delší čas v provozu (přibližně 8 - 12 hodin, např. přes noc), aniž by se v místnosti nacházely osoby, které by mohly filtr dále kontaminovat.

Teprve poté filtr HEPA vyměňte.

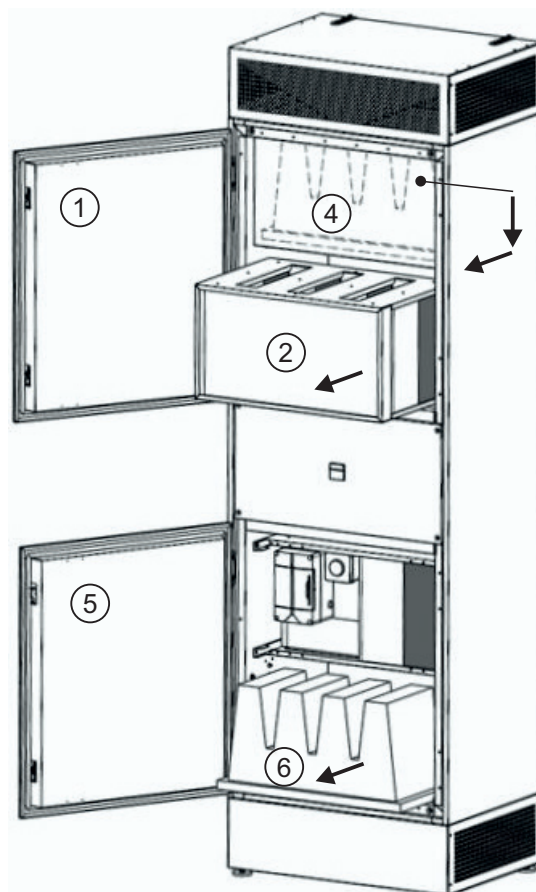
- Příslušným klíčem odemkněte a otevřete horní revizní dvířka (položka 1).
- Vytáhněte tlumič hluku (položka 2) směrem k sobě.
- Upínací příložky filtru (položka 3) uvolněte imbusovým klíčem a vyjměte je.
- Opatrně vysuňte filtr (položka 4) dolů a pak jej vytáhněte směrem k sobě.
- Použitý filtr opatrně zabalte do pytle pro odpad tak, aby nemohly uniknout žádné nečistoty.
- Zkontrolujte vnitřek zařízení, zda není znečištěný, a v případě potřeby jej očistěte.
- Opatrně odstraňte ochrannou fólii z nového filtru.
- Nový filtr opatrně zasuňte a zajistěte upínacími příložkami (položka 3). Uťahovací moment max. 2 Nm.
- Zkontrolujte pevné usazení filtru.
- Zasuňte tlumič hluku (položka 2).
- Horní revizní dvířka (položka 1) zavřete a uzamkněte klíčem.



Výměna předfiltru s aktivním uhlím

- Příslušným klíčem odemkněte a otevřete spodní revizní dvířka (položka 5).
- Opatrně vytáhněte filtr (položka 6) směrem k sobě.
- Použitý filtr opatrně zabalte do pytle na odpad tak, aby nemohly uniknout žádné nečistoty.
- Použitý filtr opatrně zabalte do pytle pro odpad tak, aby nemohly uniknout žádné nečistoty.
- Opatrně odstraňte ochrannou fólii z nového filtru.
- Nový filtr opatrně zasuňte.
- Spodní revizní dvířka (položka 5) zavřete a uzamkněte klíčem.

Sada náhradních dílů předfiltru AP	obj. č.: 68 09 108
Sada náhradních dílů předfiltru AP + HEPA filtr pevných částic + výbava pro ochranu	obj. č.: 68 09 109
Sada náhradních dílů předfiltru AP + HEPA filtr pevných částic	obj. č.: 68 09 110



<HR> Zamjena filtra

8 <HR> Zamjena filtra



Pogonsku sklopku okrenite na položaj 0 (ISKLJ.) i pričekajte najmanje 2 minute da se ventilator zaustavi.

Odspojite uređaj od mrežnog napajanja (izvucite mrežni utikač iz utičnice) kako se uređaj ne bi mogao nenamjerno ponovno uključiti. Nemojte povlačiti za mrežni kabel. Prilikom izvlačenja utikača iz utičnice prihvatite sam utikač.



Prilikom zamjene filtra potrebno je nositi osobnu zaštitnu opremu (OZO). Ona uključuje zaštitnu odjeću, zaštitne rukavice, zaštitne naočale i zaštitu za usta/nos. Zaprjani filtri mogu izazvati alergijske reakcije na koži, očima i dišnim organima zbog doticaja s prašinom iz filtra.

Zamjena HEPA filtra za lebdeće čestice

⚠ NAPUTAK

Budući da se u HEPA filtru zadržavaju virusi, preporučujemo da se prije zamjene filtra obave sljedeći postupci kako se prostor ne bi ponovno kontaminirao i kako bi se osoba zadužena za zamjenu filtra zaštitila na najbolji mogući način:

Pustite da pročišćivač zraka radi dulje vrijeme (oko 8 - 12 sati, npr. preko noći) a da se u prostoru ne nalaze osobe koje bi mogle prouzročiti daljnju kontaminaciju filtra.

Tek nakon toga zamijenite HEPA filter.

- Otvorite gornja revizijska vratašca (poz. 1) pomoću ključa za revizijska vratašca
- Element za prigušivanje buke (poz. 2) izvucite prema naprijed
- Pomoću imbus ključa stezne elemente filtra (poz. 3) otpustite i skinite

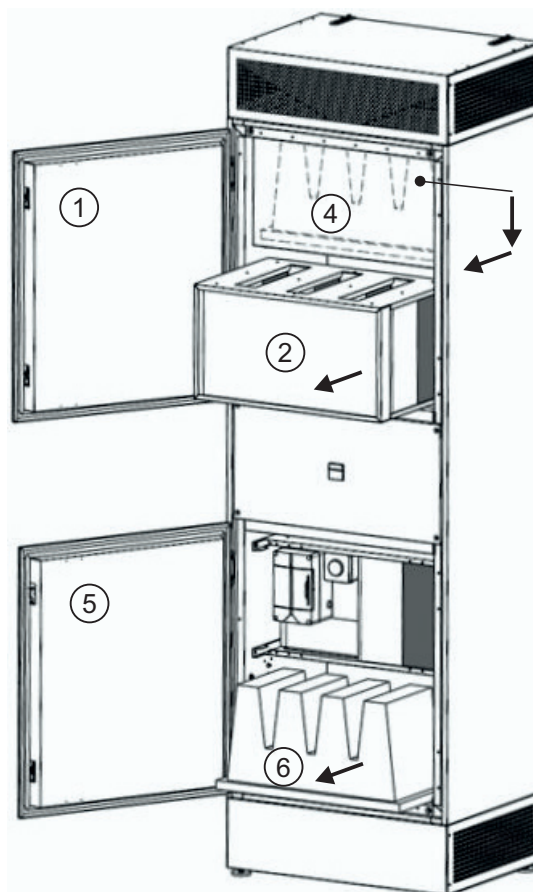


- Filter (poz.) 4 pažljivo spustite prema dolje i izvucite ga prema naprijed
- Upotrijebljeni filter pažljivo upakirajte u vreću za odlaganje kako ne bi došlo do izlaska onečišćenja u prostor.
- Pažljivo uklonite zaštitnu foliju s novog filtra
- Provjerite ima li unutrašnjosti uređaja prljavštine i po potrebi očistite
- Pažljivo umetnite novi filter i učvrstite ga elementima za stezanje filtra (poz. 3) pritezni moment maks. 2 Nm
- Provjerite čvrsti dosjed filtra
- Element za prigušivanje buke (poz. 2) vratite na mjesto
- Gornja revizijska vratašca (poz.1) čvrsto zatvorite ključem za revizijska vratašca

Zamjena filtra Predfilter s aktivnim ugljenom

- Donja revizijska vratašca (poz. 5) otvorite pomoću ključa za revizijska vratašca
- Filter (poz.) 6 pažljivo izvucite prema naprijed
- Upotrijebljeni filter pažljivo upakirajte u vreću za odlaganje kako ne bi došlo do izlaska onečišćenja u prostor.
- Provjerite ima li unutrašnjosti uređaja prljavštine i po potrebi očistite
- Pažljivo uklonite zaštitnu foliju s novog filtra
- Pažljivo umetnite novi filter
- Donja revizijska vratašca (poz.5) čvrsto zatvorite ključem za revizijska vratašca

Komplet zamjenskih dijelova za predfilter AP	Br. materijala: 68 09 108
Komplet zamjenskih dijelova za predfilter AP + HEPA filter za lebdeće čestice + zaštitna oprema	Br. materijala: 68 09 109
Komplet zamjenskih dijelova za predfilter AP + HEPA filter za lebdeće čestice	Br. materijala: 68 09 110



<PL> Wymiana filtra

9 <PL> Wymiana filtra



Wyłącznik główny przekręcić w położenie 0 (WYŁ.) i odczekać co najmniej dwie minuty, aż wentylator się zatrzyma.

Odłączyć urządzenie od zasilania (wyjąć wtyczkę sieciową z gniazda), aby zapobiec ponownemu, przypadkowemu włączeniu. Nie ciągnąć za przewód sieciowy. Przy wyciąganiu wtyczki z gniazda chwycić za samą wtyczkę.



Podczas wymiany filtra stosować środki ochrony indywidualnej. Należą do nich odzież ochronna, rękawice ochronne, okulary ochronne, a także maska ochronna zasłaniająca usta i nos. W przypadku kontaktu z pyłami z zabrudzonego filtra mogą wystąpić reakcje alergiczne skóry, oczu i dróg oddechowych.

Wymiana filtra HEPA



WSKAZÓWKA

Z uwagi na to, iż filtr HEPA służy m.in. do zatrzymywania wirusów, przed przystąpieniem do jego wymiany zalecamy następującą procedurę, która pomoże zapobiec ponownemu zanieczyszczeniu pomieszczenia oraz pozwoli zapewnić osobie dokonującej wymiany filtra jak najlepszą ochronę: Pozostawić oczyszczacz powietrza włączony na dłuższy czas (ok. 8–12 godzin, np. na całą noc). W pomieszczeniu nie mogą wówczas przebywać osoby, które mogłyby spowodować dodatkowe zanieczyszczenie filtra. Dopiero wówczas można przystąpić do wymiany filtra HEPA.

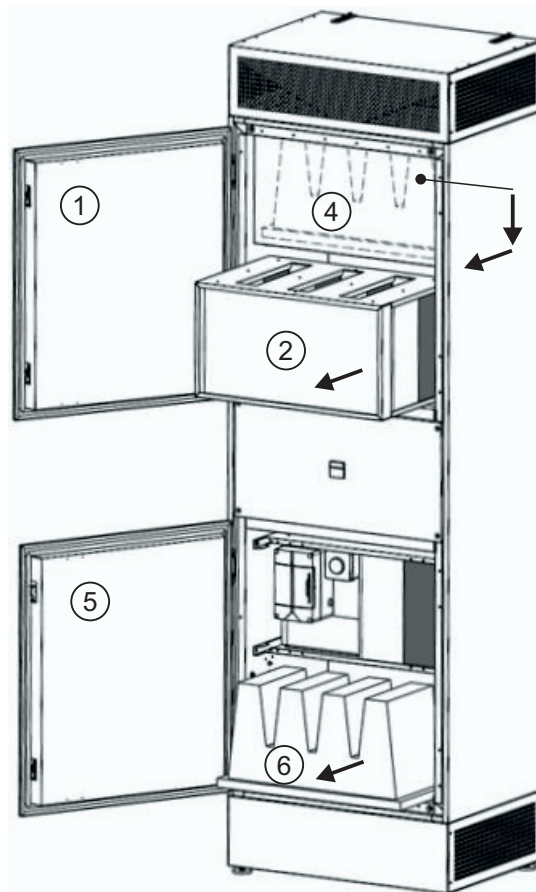
- Górne drzwiczki rewizyjne (poz. 1) otworzyć kluczem do drzwiczek rewizyjnych.
- Wkład tłumika (poz. 2) wyciągnąć do przodu.
- Kluczem imbusowym poluzować i zdjąć elementy mocujące filtr (poz. 3).
- Filtr (poz. 4) ostrożnie zdjąć w dół i wyciągnąć do przodu.
- Zużyty filtr ostrożnie zapakować do worka, uważając, aby nie dopuścić do wydostania się zanieczyszczeń.
- Ostrożnie usunąć folię ochronną nowego filtra.
- Sprawdź wnętrze urządzenia pod kątem zanieczyszczeń i wyczyść w razie potrzeby
- Delikatnie włożyć nowy filtr i zamocować elementami mocującymi filtra (poz. 3), stosując moment dokręcania maks. 2 Nm.
- Sprawdzić poprawność osadzenia filtra.
- Wsunąć wkład tłumika (poz. 2).
- Starannie zamknąć górne drzwiczki rewizyjne (poz. 1) kluczem.



Wymiana filtra wstępnego z węglem aktywnym

- Dolne drzwiczki rewizyjne (poz. 5) otworzyć kluczem do drzwiczek rewizyjnych.
- Filtr (poz. 6) wyciągnąć ostrożnie do przodu.
- Zużyty filtr ostrożnie zapakować do worka, uważając, aby nie dopuścić do wydostania się zanieczyszczeń.
- Sprawdź wnętrze urządzenia pod kątem zanieczyszczeń i wyczyść w razie potrzeby
- Ostrożnie usunąć folię ochronną nowego filtra.
- Ostrożnie wsunąć nowy filtr.
- Starannie zamknąć dolne drzwiczki rewizyjne (poz. 5) kluczem.

Zestaw części zamiennych filtra wstępnego AP	Nr mat.: 68 09 108
Zestaw części zamiennych filtra wstępnego AP + filtr HEPA + środki ochrony osobistej	Nr mat.: 68 09 109
Zestaw części zamiennych filtra wstępnego AP + filtr HEPA	Nr mat.: 68 09 110





WOLF GmbH | Postfach 1380 | D-84048 Mainburg
Tel. +49.0.87 51 74- 0 | Fax +49.0.87 51 74- 16 00 | www.WOLF.eu