



Montážny návod

**Výmena elektrickej skrinky/vysoko výkonného čerpadla HE
FWS-2-60(L), FWS-2-80**

Pri výmene prietokového spínača (Flowswitch) alebo základnej dosky musíte vždy urobiť spoločnú výmenu elektrickej skrinky a prietokového spínača. Vylúči sa tak ich vzájomný vplyv.

Pre výmenu zvislého prietokového spínača pozri návod na konci dokumentu.

Postup:

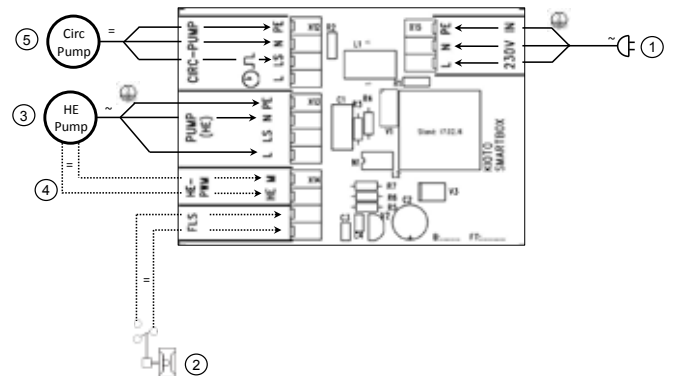
1. Pred otvorením zariadenie odpojte od siete.
2. Zatvorte prívod studenej vody.
3. Otvorte niektorý z najbližších kohútikov teplej vody a vypustíte tlak z potrubí.
4. Zložte izolačný obal.
5. Vytiahnite poistnú závlačku (obr. 1), potom vytiahnite prietokový spínač (obr. 2).
6. Vyberte spínaciu skrinku a pomocou skrutkovača ju otvorte.
7. Poznačte si pripojenia a farby káblov!
8. Odpojte všetky svorky na riadiacej doske (obr. 3).
9. Výmena elektrickej skrinky.
10. Do spínacej skrinky zaveďte cez príslušný otvor pripájací kábel nového prietokového spínača.
11. Podľa pôvodného zapojenia pripojte všetky káble do svorkovnic a pripojte ich na dosku (obr. 3). Správnu schému zapojenia nájdete v montážnom návode.
12. Zatvorte spínaciu skrinku a vložte ju znova do izolačného obalu.
13. Zasuňte prietokový spínač, pritom zohľadnite montážnu polohu a zabezpečte ho závlačkou (obrátený postup ako na obrázkoch 1 a 2). Predtým namažte O-krúžok na prietokovom spínači silikónovým mazadlom.
14. Nasadte izolačný obal.
15. Otvorte prívod studenej vody.
16. Po úplnom odvzdušnení systému zatvorte kohútik teplej vody.
17. Zariadenie znova pripojte k elektrickej sieti.

Časovo nezávislá cirkulácia – zapojenie A

Krátkodobý odber teplej vody aktivuje cirkulačné čerpadlo, kým sa nedosiahne nastavená teplota spiatocky cirkulácie.

Elektrické zapojenie pri impulznej prevádzke

- 1 sieťové napájanie (230 V/50 Hz)
- 2 prietokový spínač (FLS)
- 3 čerpadlo modulu na ohrev pitnej vody (úsporné)
- 4 signál PWM na riadenie čerpadla
- 5 cirkulačný modul (CIRC PUMP)



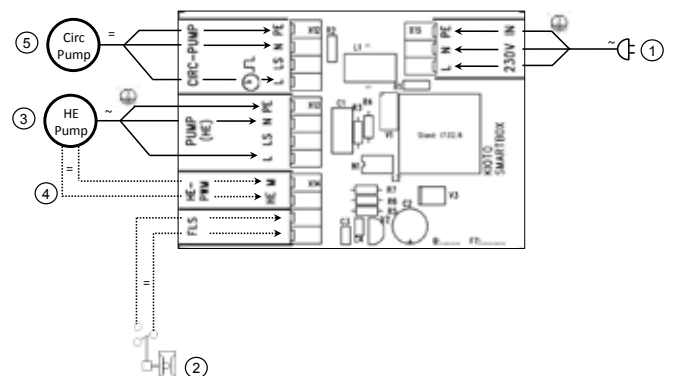
Na pripojenie iného, než vysoko výkonného čerpadla, pozri príslušnú schému elektrických prípojk.

Zeitabhängige Zirkulation - Schaltung B

Die Zirkulationspumpe wird durch die individuell einstellbare Zeitschaltuhr gesteuert und bei Erreichen der eingestellten Zirkulationsrücklauftemperatur unterbrochen. Außerhalb der eingestellten Zeitzonen gibt es keinen Zirkulationsbetrieb.

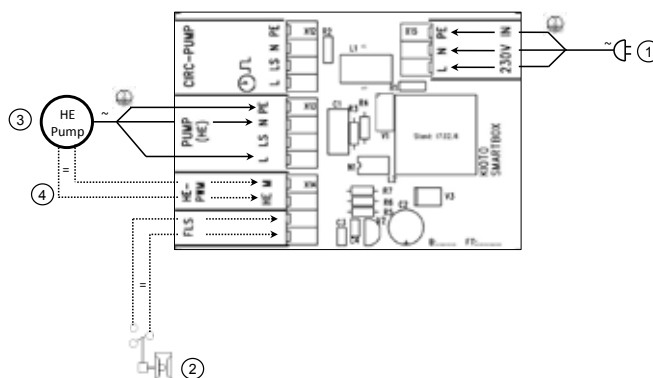
Elektrische Anschlussbelegung bei Zeitsteuerung

- 1 sieťové napájanie (230 V/50 Hz)
- 2 prietokový spínač (FLS)
- 3 čerpadlo modulu na ohrev pitnej vody (úsporné)
- 4 signál PWM na riadenie čerpadla
- 5 cirkulačný modul (CIRC PUMP)



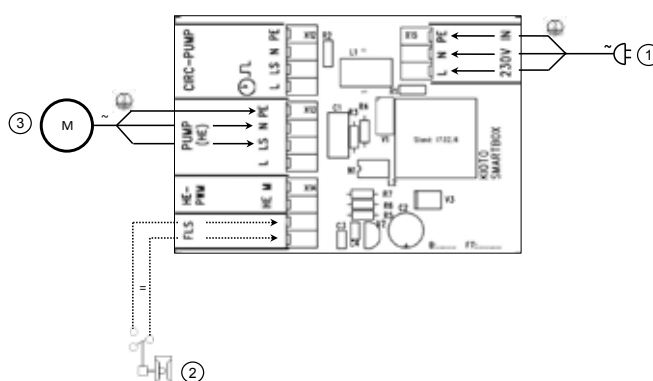
Elektrické zapojenie bez cirkulácie

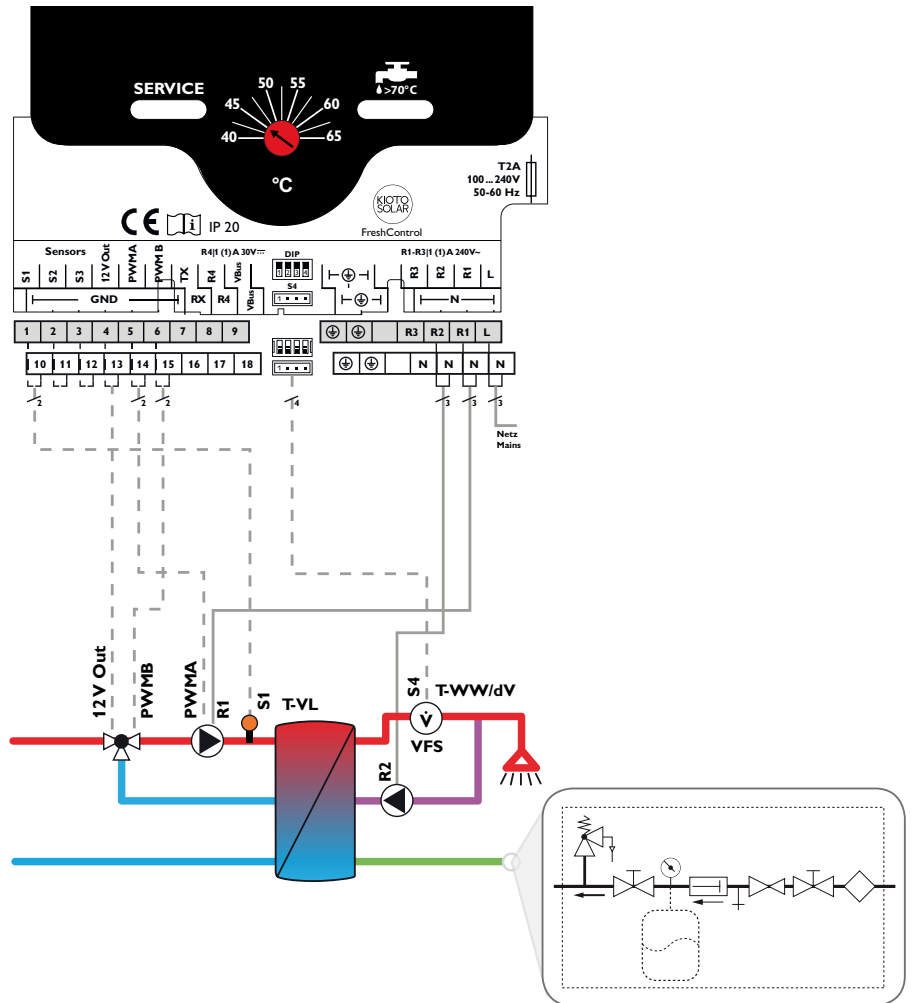
- 1 sieťové napájanie (230 V/50 Hz)
- 2 prietokový spínač (FLS)
- 3 čerpadlo modulu na ohrev pitnej vody (úsporné)
- 4 signál PWM na riadenie čerpadla



Obsadenie elektrických prípojok pre iné než vysoko výkonné čerpadlo

- 1 sieťové napájanie (230 V/50 Hz)
- 2 prietokový spínač (FLS)
- 3 čerpadlo modulu na ohrev pitnej vody

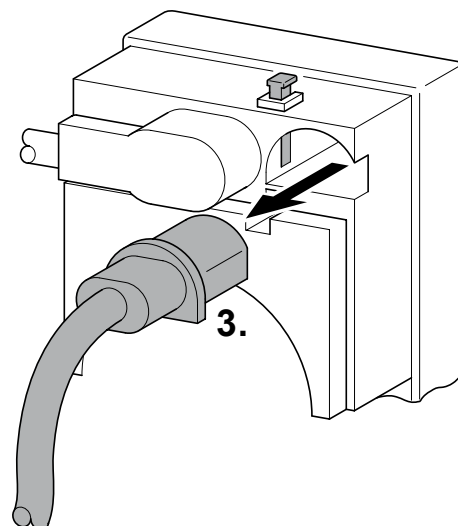
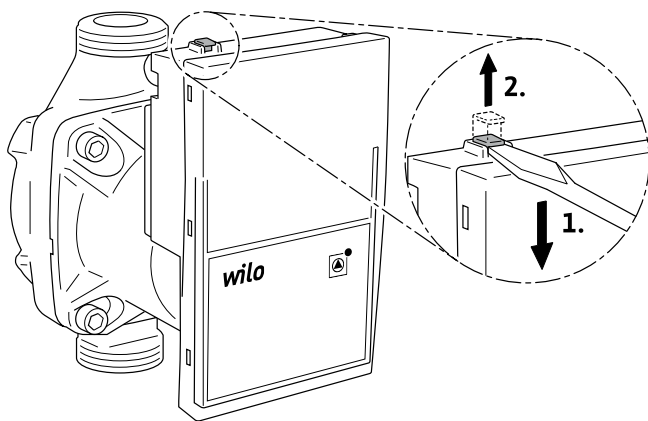


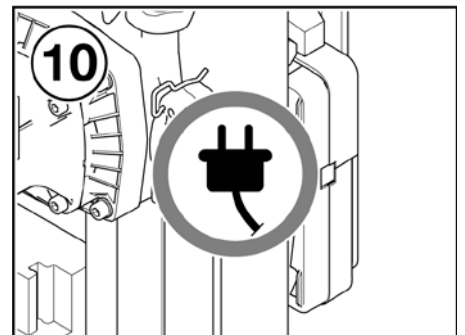
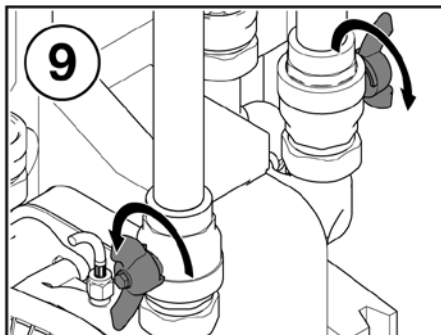
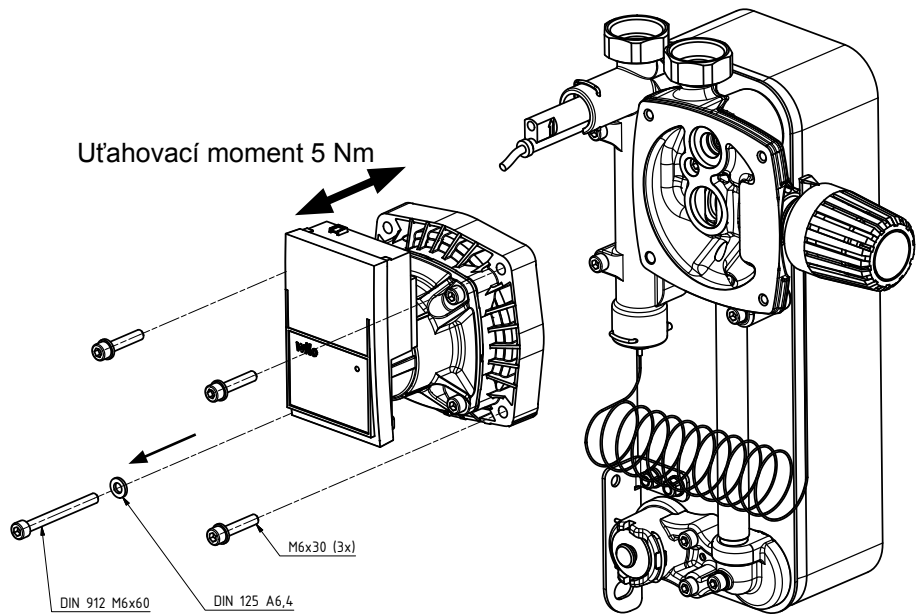
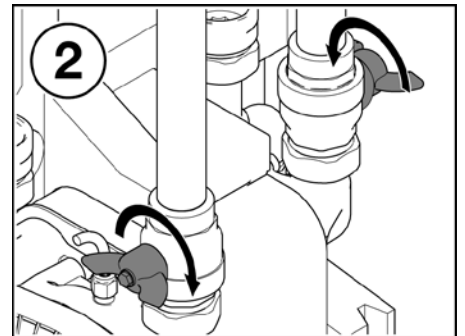
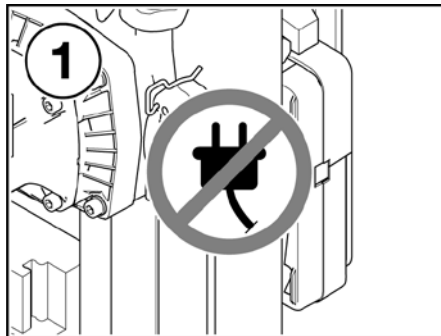


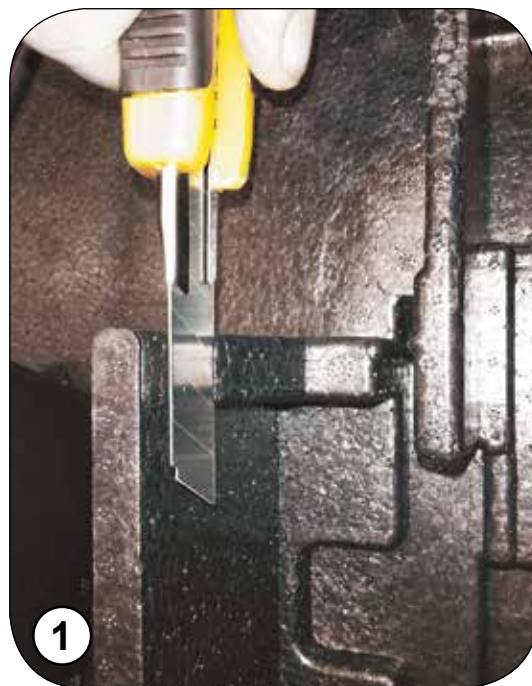
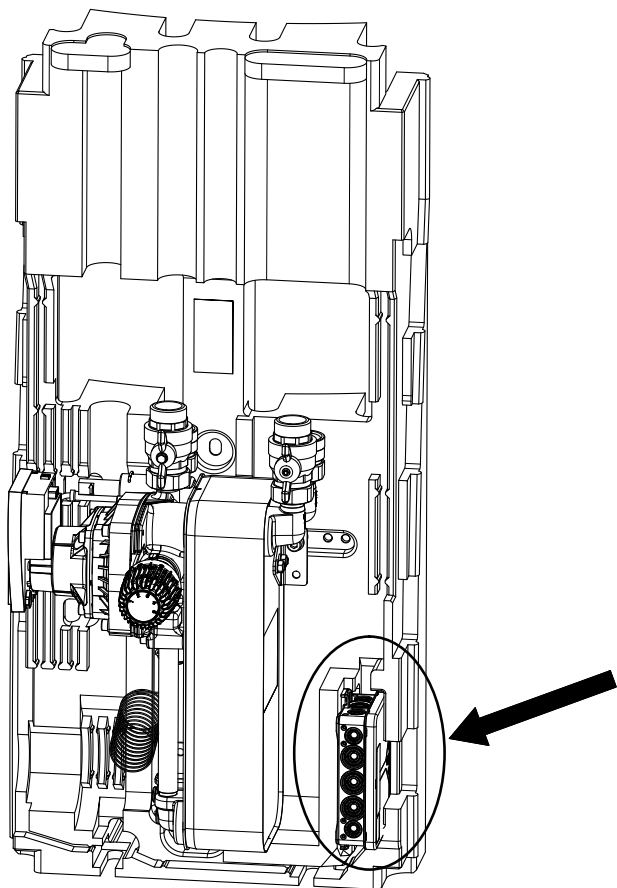
VAROVANIE!

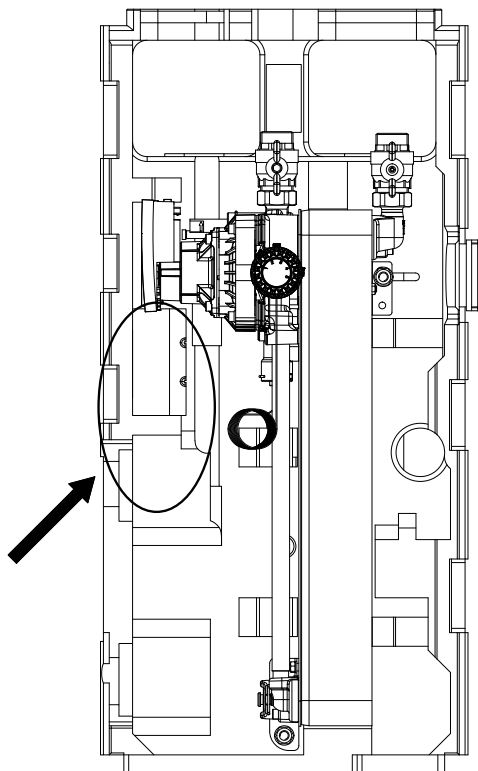


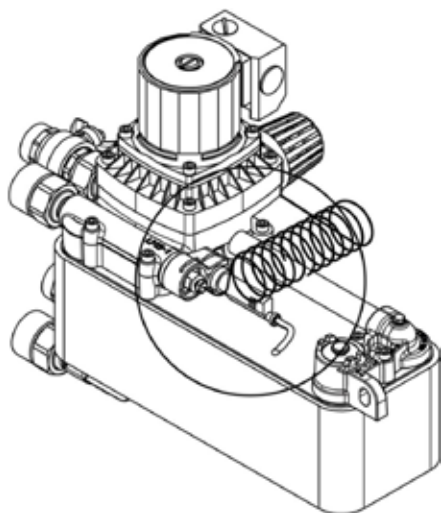
Zasiachnutie elektrickým prúdom!
Po otvorení krytu sú voľne prístupné diely pod napätím!



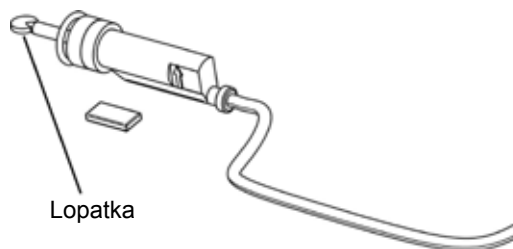








Obsah balenia:

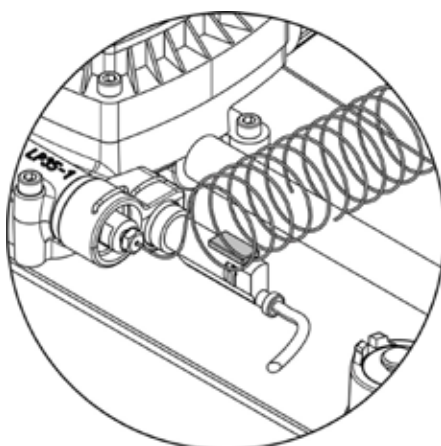


Lopatka

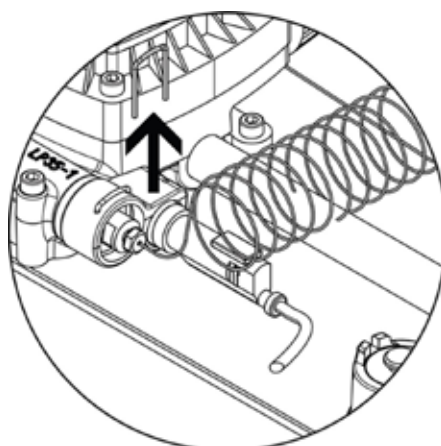
1x prietokový spínač, 1x magnet

Upozornenie: Prietokový spínač obsahuje pohyblivú lopatku. Na vykonanie demontáže musíte lopatku prestaviť pomocou magnetu do hornej polohy tak, aby bolo možné vytiahnuť prietokový spínač!

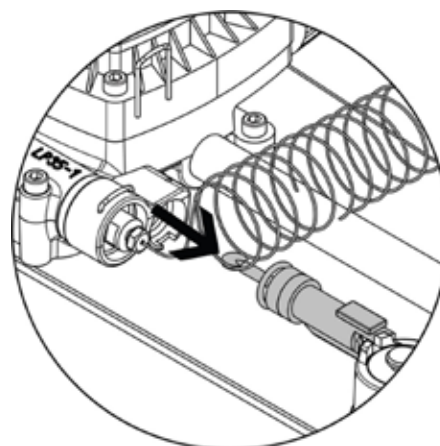
Pozor! Nový prietokový spínač nesmie prísť do kontaktu s magnetom!



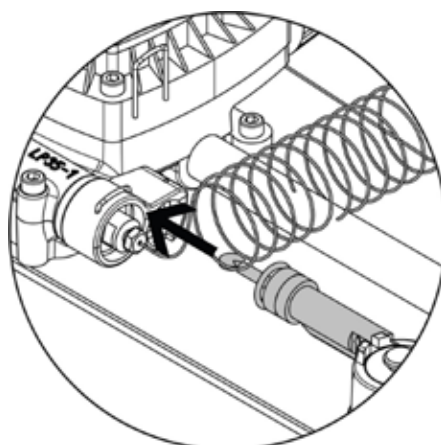
1. Upravte správne polohu magnetu



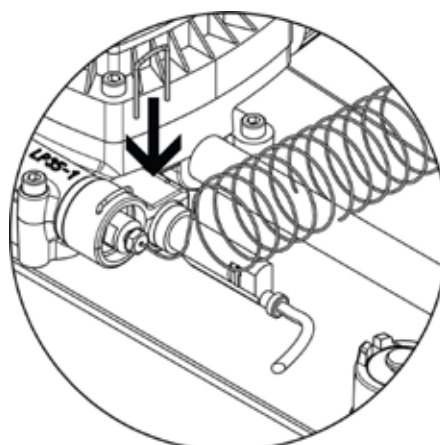
1. Upravte správne polohu magnetu



3. Vytiahnite prietokový spínač



4. Zasuňte prietokový spínač



5. Zaistite závlačku