

Stručné pokyny Komfortní větrání obytných prostorů s rekuperací tepla



CWL - 180/ 300/ 400 Excellent



Co se rozumí pod pojmem řízené větrání?

Jedná se o větrání, v jehož rámci se nonstop vyměňuje vzduch v požadovaném množství. Princip tohoto větrání spočívá v odvádění vzduchu z místností a zároveň přivádění stejného množství čerstvého vzduchu z vnějšího prostředí.

Princip fungování

Pomocí zařízení CWL-180 Excellent se odsává opotřebovaný vzduch přes výměník tepla, kde se filtruje a vypouští do okolí.

Současně je zvenku nasáván čerstvý vzduch, který se přechodem přes vzduchový filtr pročistí a poté se ohřátý v protiproudém deskovém výměníku přivádí do větraných místností, např. do obývacího pokoje, ložnice, dětského pokoje a pod.

Vlastnosti

- Čistější a svěží vzduch bez pylu – větrání se zavřenými okny, žádný hluk z ulice (nejenom pro alergiky)
- Vyjímatelný protiproudový deskový výměník tepla, zpětné získávání tepla (rekuperace) až 95 %
- Standardně vybaveno automatickou funkcí obtoku pro ventilaci v noci.
(Jen pro zařízení CWL-180 Excellent)
- Samostatné ventilátory pro přiváděný a odváděný vzduch, ventilátory s plynulou regulací, nízká spotřeba elektrické energie díky použití ventilátorů na stejnosměrný proud.
- Průtok vzduchu zůstává stejný bez ohledu na rychlost otáček ventilátoru. Díky tomu se dosahuje trvalá efektivita a odchylky se omezují na minimum.
- Automatická protimrazová ochrana nabízí optimální ochranu před mrazem s volitelným zapnutím předehřívacího registru, který je součástí jednotky.
- Zařízení je dodáváno připraveno k použití, na přepínači se nachází indikátor výměny filtru.

Údržba

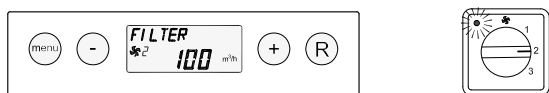
Součástí větrací jednotky je nasávací a výfukový filtr. Aby jednotka správně fungovala, je nutno tyto dva díly pravidelně měnit. Potřebu vyměnit filtr indikuje displej nebo blikání červené kontrolky na třístupňovém přepínači. Návod na výměnu filtru naleznete na straně 3 (CWL-180 Excellent) nebo 4 (CWL-300/400 Excellent). Jednou ročně je nutno zařízení podrobit kontrole a filtry vyměnit. Nejlepší je obrátit se na svého servisního technika (spolu s požadavkem údržby ohřívacích registrů). Výměník tepla také každé 3 roky (častěji, je-li to potřeba) omyjte tekoucí vodou.

Nejste-li spokojeni s fungováním své větrací jednotky, postupujte takto:

- Zkontrolujte, zda je zařízení připojeno ke zdroji napájení nebo, zda je zapnuto (je-li to potřebné, stiskněte během 5 sekund tlačítko -, dokud se na displeji nezobrazí správa "OFF" (Vypnuto).
- Jsou-li filtry znečištěny, podle potřeby je vyčistěte nebo vyměňte.
- Přetrvávají-li problémy, obraťte se na svého servisního technika.

CWL-180 Excellent – Údržba ze strany uživatele

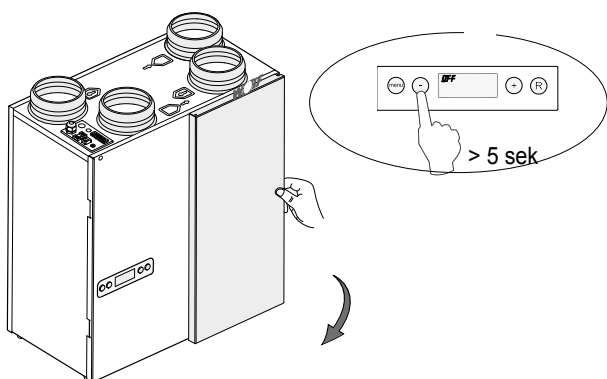
Uživatel smí dělat pouze výměnu filtrů, jejich čištění nebo výměnu v určitých pravidelných intervalech. Filtry je třeba čistit nebo měnit až po tom, když se na displeji zobrazí označení **FILTER** nebo, když se na víceúrovňovém přepínači rozblíká indikace údržby filtru – červená kontrolka.



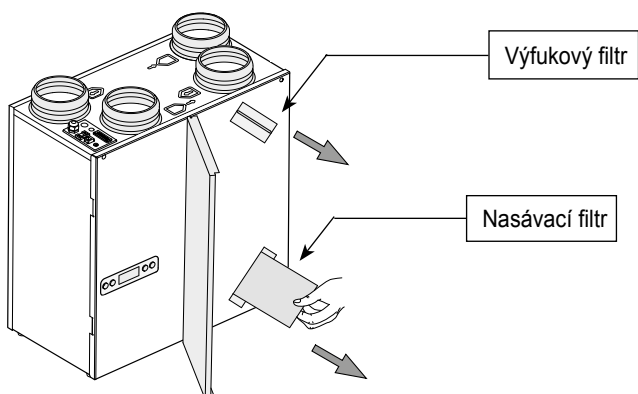
Filtry je nutno měnit minimálně každý rok. Používání zařízení bez filtrů není povoleno.

Čištění nebo výměna filtrů:

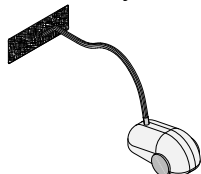
- 1 - Stiskněte klávesu - na 5 sekund..
- Otevřete kryt filtrů.



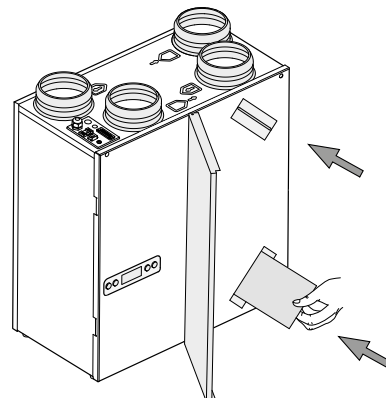
- 2 Vyměňte filtry. Zapamatujte si, jak byly namontovány. (Čistá strana filtru směrem k výměníku tepla).



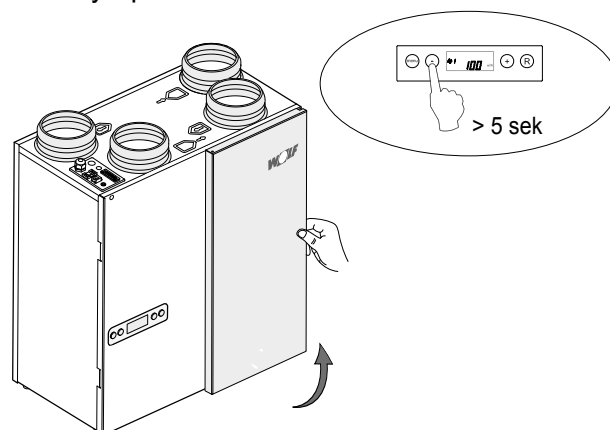
- 3 Vyčistěte filtry.



- 4 Filtry zasuněte stejně, jak jste je předtím vyjmuly.

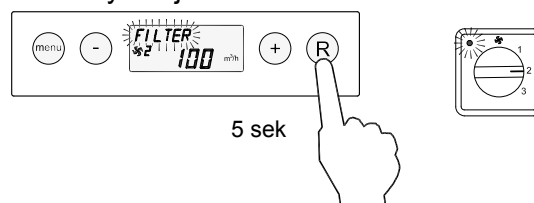


- 5 Zavřete kryt filtrů. Zapněte zařízení stisknutím klávesy - po dobu 5 sekund.

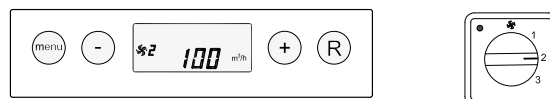


- 6 Po vyčištění nebo výměně filtrů stiskněte na 5 sekund klávesu **R**. Indikace údržby filtru se re-setuje.

Pro potvrzení výměny či vyčištění filtrů text **FILTER** krátce zabliká. Výměnu a vyčištění filtru je možno vykonat i v případě, že se na obrazovce ještě nezobrazuje správa **FILTER**. Počítadlo se následně vynuluje.

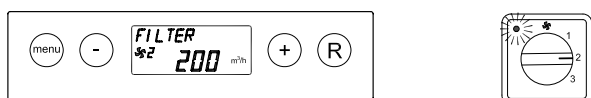


Po výměně nebo vyčištění filtru text **FILTER** zmizí, kontrolka na víceúrovňovém přepínači přestane blikat a displej se vrátí do provozního režimu.



CWL-300/400 Excellent – Údržba ze strany uživatele

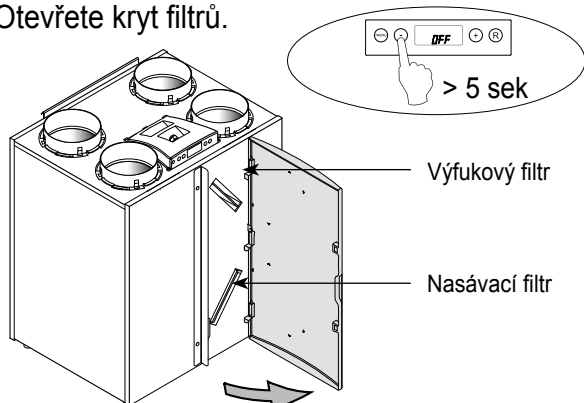
Uživatel smí provádět pouze výměnu filtrů, jejich čištění nebo výměnu v určitých pravidelných intervalech. Filtry je třeba čistit nebo měnit až poté, když se na displeji zobrazí označení **FILTER** nebo, když se na vícestupňovém přepínači rozbliká indikace údržby filtru – červená kontrolka.



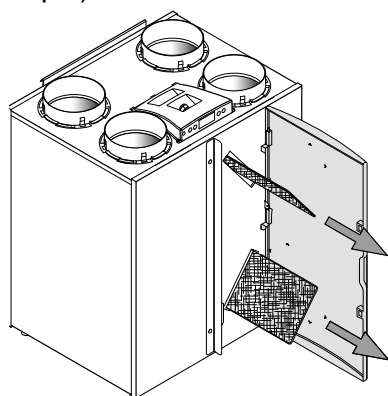
Filtry je nutno měnit minimálně každý rok. Používání zařízení bez filtrů není povoleno.

Čištění nebo výměna filtrů:

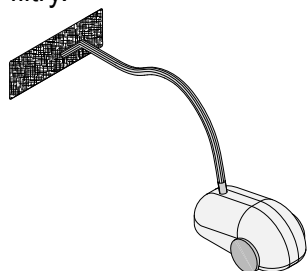
- 1 - Stiskněte klávesu - na 5 sekund..
- Otevřete kryt filtrů.



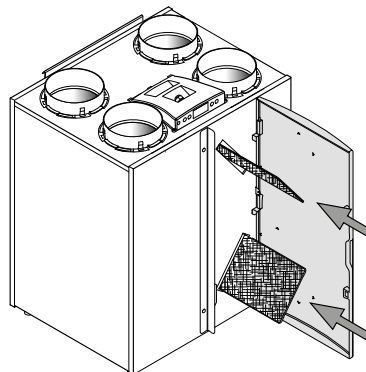
- 2 Vyměňte filtry. Zapamatujte si, jak byly namontovány. (Čistá strana filtru směrem k výměníku tepla).



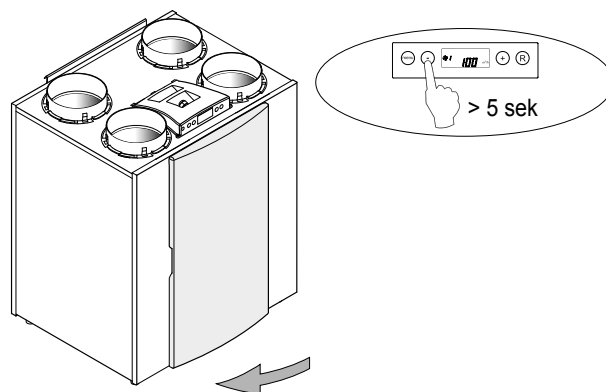
- 3 Vyčistěte filtry.



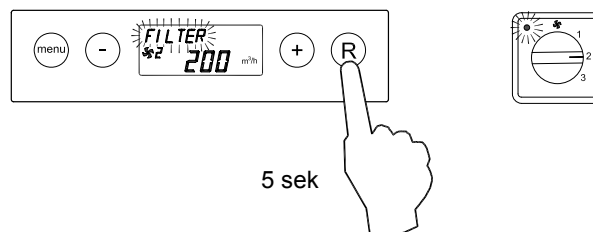
- 4 Filtry zasuňte stejně, jak jste je předtím vyjmuly.



- 5 Zavřete kryt filtrů. Zapněte zařízení stisknutím klávesy - po dobu 5 sekund.



- 6 Po vyčištění nebo výměně filtrů stiskněte na 5 sekund klávesu **R**. Indikace údržby filtru se resetuje. Pro potvrzení výměny či vyčištění filtrů text **FILTER** krátce zabliká. Výměnu a vyčištění filtru je možno vykonat i v případě, že se na obrazovce ještě nezobrazuje zpráva **FILTER**. Počítadlo se následně vynuluje.



Po výměně nebo vyčištění filtru text **FILTER** zmizí, kontrolka na vícestupňovém přepínači přestane blikat a displej se vrátí do provozního režimu.

