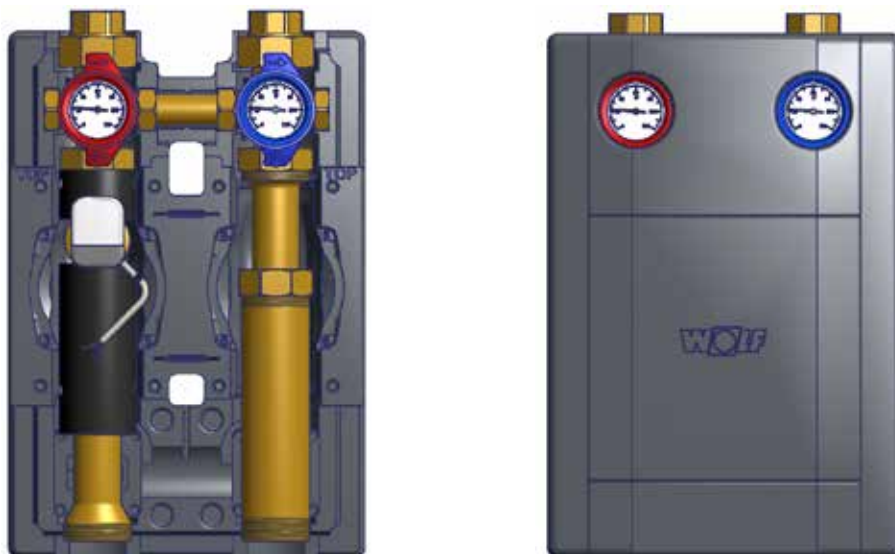




**SK**    **Návod na montáž uzatváracej súpravy  
vykurovacieho okruhu**

Strana 18

## Uzatváracia súprava vykurovacieho okruhu



## Popis

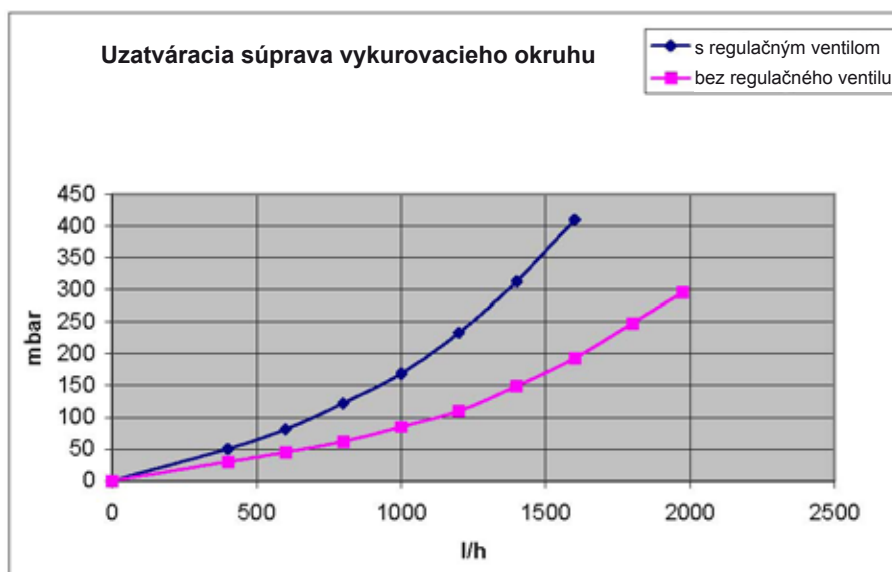
Uzatváracia súprava vykurovacieho okruhu umožňuje časové riadenie neregulovaných vykurovacích okruhov v spojení s nástennými vykurovacími zariadeniami (zariadeniami s vlastným čerpadlom) **bez** hydraulickej výhybky.

Na hydraulické vyrovnanie sa môže použiť regulačný ventil s indikáciou prietoku (č. výr. 2070433).

## Technické údaje

Rozmer:	DN 25
Napätie:	230 V
Ventil:	bez prúdu zatvorený
Prípojka:	1½" plocho tesniaca
Max. povolená prevádzková teplota:	110°C
Max. povolený prevádzkový pretlak:	10 barov

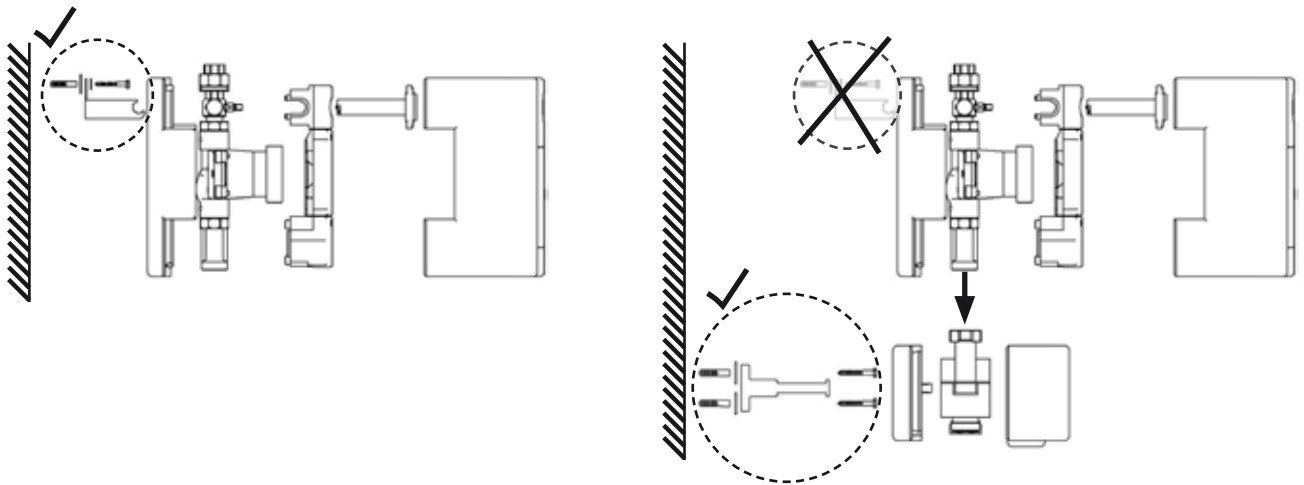
## Strata tlaku uzatváracej súpravy vykurovacieho okruhu



## Pokyny

Rešpektujte zvyškovú dopravnú výšku nástenného vykurovacieho zariadenia.

## Montáž na stenu



## Recyklácia a likvidácia



**Staré prístroje smú odpojiť od elektrickej a plynovej prípojky a od rozvodu chladiaceho prostriedku len odborníkmi!**

- Odpad likvidujte vždy v súlade s aktuálnym stavom techniky a technológie v oblasti ochrany životného prostredia, recyklácie a likvidácie odpadov.
- Staré prístroje, opotrebované diely, chybné komponenty a kvapaliny a oleje ohrozujúce životné prostredie je nutné odovzdať na ekologickú likvidáciu alebo recykláciu v súlade so zákonom o likvidácii odpadov.

**V žiadnom prípade ich nesmiete likvidovať v rámci domového odpadu!**

- Kartónové obaly, recyklovateľné plasty a výplňový materiál z plastu likvidujte ekologicky v príslušných recyklačných systémoch alebo v zberných dvoroch.
- Dodržujte štátne alebo miestne špecifické predpisy.

