

Da:
Modello "2016"
HCM-3 FW 1.70
AM FW 1.60
BM-2 FW 2.30



CH
IT

Istruzioni per l'uso per tecnici specializzati

POMPA DI CALO /ACQUA

BWL-1S -05/230 V / BWL-1SB-05/230 V

BWL-1S -07/230 V / BWL-1SB-07/230 V

BWL-1SB-10/230 V

BWL-1SB-14/230 V

BWL-1S -10/400 V / BWL-1SB-10/400 V

BWL-1S -14/400 V / BWL-1SB-14/400 V

BWL-1S -16/400 V / BWL-1SB-16/400 V

Registro dell'impianto integrato

Italiano | Con riserva di modifiche

1	Indicazioni di sicurezza / Norme e prescrizioni	6
1.1	Avvertenze di sicurezza	6
1.2	Norme / prescrizioni	7
1.3	Durante le operazioni di installazione, messa in funzione, manutenzione e riparazione attenersi alle seguenti prescrizioni e direttive:	8
2	Note sulla documentazione	9
2.1	Altri documenti correlati	9
2.2	Conservazione della documentazione	9
2.3	Validità delle istruzioni	9
2.4	Consegna all'utilizzatore	9
3	Avvertenze sulla pompa di calore	10
4	Dotazione.....	12
5	Struttura.....	13
5.1	Unità interna BWL-1S(B)	13
5.2	Unità esterna BWL-1S(B)-05/07	14
5.3	Unità esterna BWL-1S(B)-10/14/16	14
6	Caratteristiche dotazione.....	15
6.1	Unità interna.....	15
6.2	Unità esterna.....	15
7	Dimensioni BWL-1S(B).....	16
7.1	Unità interna.....	16
7.2	Unità esterna BWL-1S(B)-05/07	17
7.3	Unità esterna BWL-1S(B)-10/14/16	17
8	Installazione BWL-1S(B)	18
8.1	Avvertenze per il posizionamento	18
8.2	Volume minimo dell'ambiente d'installazione.....	19
8.3	Trasporto al luogo dell'installazione	19
9	Installazione dell'unità esterna.....	20
10	Installazione dell'unità interna.....	21
10.1	Distanze minime unità interna.....	21
10.2	Fissaggio dell'apparecchio con la staffa di aggancio	21
11	Letto di ghiaia e basamento	22
12	Ancoraggio e giunto antivibrante	23
12.1	Basamento in calcestruzzo	23
12.2	Montaggio a parete	23
13	Realizzazione della canalizzazione a muro	24
13.1	Canalizzazione a muro al di sopra del terreno.....	24
13.2	Canalizzazione a muro al di sotto del terreno.....	24
14	Spostamento delle tubazioni del refrigerante.....	25
15	Collegamento delle tubazioni del refrigerante.....	27
15.1	Bordatura	27
15.2	Collegare la tubazione del refrigerante all'unità esterna.....	27
15.3	Collegare la tubazione del refrigerante all'unità interna.....	28
15.4	Prova di tenuta e di pressione	29
16	Riempimento delle tubazioni con refrigerante.....	30

16.1	Riempire l'unità interna e le tubazioni del refrigerante	30
16.2	Controllare la tenuta del circuito frigorifero	30
17	Collegamento del circuito di riscaldamento / dell'acqua sanitaria.....	31
17.1	Per il circuito di riscaldamento / dell'acqua sanitaria osservare i seguenti punti	31
17.1.1	Sfiato.....	31
17.1.2	Spurgo del sistema di riscaldamento	31
17.1.3	Riempimento dell'impianto di riscaldamento.....	31
17.1.4	Scarico dell'impianto di riscaldamento	32
17.1.5	Valvola limitatrice di flusso	32
17.1.6	Produzione di acqua calda sanitaria	32
17.1.7	Pompa di circolazione.....	32
17.1.8	Accumulatore idraulico in parallelo (compensatore idraulico).....	32
17.1.9	Termostato di massima (maxTe).....	32
17.1.10	Per il trasferimento della potenza della pompa di calore al sistema di riscaldamento sono importanti le seguenti grandezze:	32
17.1.11	Dimensioni del tubo	32
17.1.12	Filtro	33
17.1.13	Sensore del punto di rugiada (TPW).....	33
17.1.14	Accumulatore sanitario	33
17.1.15	Accumulatore inerziale.....	33
18	Centrale a pompa di calore CHC Split / 200	34
18.1	CHC Split / 200	34
18.2	Dimensioni / Distanza minime.....	34
19	Centrale a pompa di calore CHC Split / 300	35
19.1	CHC Split / 300	35
19.2	Dimensioni / Distanza minime.....	35
20	Allacciamento elettrico	36
20.1	Avvertenze generali	36
20.2	Alimentazione di rete / Allacciamento	37
21	Collegamento elettrico del modulo esterno.....	38
21.1	Aprire il rivestimento dell'unità esterna BWL-1S(B)-05/07	38
21.2	Collegamento elettrico unità esterna BWL-1S(B)-05/07	38
21.3	Aprire il rivestimento dell'unità esterna BWL-1S(B)-10/14/16	39
21.4	Collegamento elettrico unità esterna BWL-1S(B)-10/14/16	39
22	Collegamento elettrico dell'unità interna	40
22.1	Aprire/sganciare il mantello dell'unità interna	40
22.2	Collegamento riscaldamento elettrico.....	41
22.3	Collegamento GSE/FV/Smart Grid/BUS ODU.....	42
22.4	Collegamento scheda di regolazione HCM-3	44
22.5	Collegamento elettrico (230V)	45
22.6	Collegamento elettrico (bassa tensione).....	47
22.7	Schema elettrico della scheda di regolazione HCM-3 dell'unità interna	48
22.8	Schema elettrico EWO board / AWO board dell'unità interna.....	49
23	Modulo di visualizzazione AM / modulo di comando BM-2	50
24	Modulo visualizzazione AM.....	51
24.1	Panoramica.....	51
24.2	Struttura dei menu	52
24.3	Visualizzazioni	53
24.4	Regolazioni di base.....	53

24.5	Descrizione	54
24.5.1	Modo esercizio acqua calda sanitaria.....	54
24.5.2	Riscaldamento rapido acqua calda sanitaria	54
24.6	Risparmio energetico.....	54
24.6.1	Raffrescamento attivo	54
25	Modulo di comando BM-2	55
25.1	Panoramica.....	55
25.2	Struttura dei menu	56
25.3	Visualizzazione	57
25.4	Regolazioni di base.....	58
25.5	Descrizione	58
25.5.1	Raffrescamento attivo	58
25.5.2	Riscaldamento rapido acqua calda sanitaria	58
25.5.3	Modo esercizio acqua calda sanitaria.....	58
25.5.4	Temperatura diurna.....	59
25.5.5	Influenza ambiente.....	59
25.5.6	Temperatura diurna raffr.....	59
26	Modo esercizio / Stato pompa calore	60
26.1	Modalità	60
26.2	Stato pompa di calore (WP).....	60
27	Menu tecnico specializzato.....	61
27.1	Struttura del menu tecnico specializzato del modulo AM.....	61
27.2	Struttura del menu tecnico specializzato del modulo BM-2	62
27.3	Descrizione	63
27.3.1	Impianto	63
27.3.2	Parametro / Lista comp. parametri.....	63
27.3.3	Speciale (taratura sensore, Pump Down).....	63
27.3.4	Test relè	64
27.3.5	Reset parametri	64
27.3.6	Serv. un.int.	64
27.3.7	Serv. un.est.	65
27.3.8	Curva termocaratteristica.....	65
27.3.9	Curva raffresc.	65
27.3.10	Cronologia guasti	65
27.3.11	Eliminazione cronologia guasti	65
27.3.12	Reset guasti	65
28	Parametri tecnico.....	66
28.1	Panoramica.....	66
28.2	Descrizione dei parametri del tecnico specializzato	68
29	Configurazioni dell'impianto	71
29.2.1	Configurazione impianto 01	72
29.2.2	Configurazione impianto 02	73
29.2.3	Configurazione impianto 05	74
29.2.4	Configurazione impianto 11	75
29.2.5	Configurazione impianto 12 (BSP-W).....	76
29.2.6	Configurazione impianto 12 (BSH-800/1000).....	77
29.2.7	Configurazione impianto 14	78
29.2.8	Configurazione impianto 15	79
29.2.9	Configurazione impianto 33	80
29.2.10	Configurazione impianto 34	81

29.2.11	Configurazione impianto 51	82
29.2.12	Configurazione impianto 52	83
30	Funzioni supplementari	84
30.1	Raffrescamento attivo	84
30.2	Blocco EVU	84
30.3	Aumento FV	85
30.4	Smart Grid (SG)	86
30.5	Calcolo delle temperature nominali con aumento tramite FV o Smart Grid	87
31	Livello sonoro	88
31.1	Durante l'installazione, tenere presente quanto segue	88
31.2	Riflessione del suono (fattore di direttività Q)	88
31.3	Calcolo del livello sonoro L_{PA} mediante livello di pressione sonora, distanza e fattore di direttività	89
32	Posizionamento punto di bivalenza	90
32.1	Esempio d'installazione	90
32.2	Diagramma per la determinazione del punto di bivalenza e della potenza del riscaldatore elettrico a immersione	90
33	Potenza termica, potenza elettrica assorbita, COP	91
34	Prevalenza residua circuito di riscaldamento	98
34.1	Prevalenza residua circuito di riscaldamento	98
34.2	Prevalenza residua / portata volumetrica nominale d'acqua	98
35	Dati tecnici	99
36	Messa in funzione	102
37	Registro dell'impianto	103
37.1	Obblighi del conduttore	103
37.1.1	Prova di tenuta annuale	103
37.1.2	Obbligo di documentazione	104
37.1.3	Smontaggio della pompa di calore e smaltimento del refrigerante	104
37.2	I seguenti dati relativi all'impianto vanno documentati	105
38	Manutenzione/Pulizia	107
38.1	Panoramica dei lavori di manutenzione	107
38.2	Pulizia dell'evaporatore nella BWL-1S(B)	108
38.3	Pulizia della vasca di raccolta della condensa / scarico condensa	108
38.4	Pulizia della struttura	108
38.5	Pulizia del filtro/separatore di fanghi	108
39	Guasti - Cause - Rimedi	109
39.1	Avvertenze generali	109
39.2	Messaggio di guasto sul modulo AM	109
39.3	Messaggio di guasto sul modulo BM-2	109
39.4	Come procedere in caso di guasti	109
39.5	Codici errore	110
40	Riciclo e smaltimento	112
41	Parametri tecnici ai sensi del regolamento (UE) n. 813/2013	113
42	Scheda tecnica prodotto ai sensi del regolamento (UE) n. 811/2013	115
43	Abbreviazioni / Leggenda	121
44	Annotazioni	122

1 Indicazioni di sicurezza / Norme e prescrizioni

1.1 Avvertenze di sicurezza

Nella presente descrizione vengono utilizzati, per istruzioni importanti relative alla protezione personale e alla sicurezza di funzionamento, simboli e segnali di avvertenza di seguito riportati:



Indica istruzioni da seguire attentamente per evitare infortuni a persone e malfunzionamenti o danni all'apparecchio.



Pericolo per la presenza di tensione nei componenti elettrici.
Attenzione: prima di rimuovere il mantello staccare l'interruttore generale. Non toccare in nessun caso i componenti elettrici e i contatti con l'interruttore generale acceso. Sussiste il pericolo di scossa elettrica con conseguente rischio di lesioni o morte. I morsetti rimangono sotto tensione anche con l'interruttore generale spento.

Attenzione

"Avvertenza" indica istruzioni tecniche cui attenersi per evitare danni e malfunzionamenti all'apparecchio.

Questo apparecchio non è destinato all'uso da parte di soggetti (inclusi bambini) le cui capacità fisiche, sensoriali o cognitive siano limitate o che siano privi di esperienza e/o conoscenze in materia, a meno che questi non vengano sorvegliati da una persona responsabile per la loro sicurezza o abbiano ricevuto da questa istruzioni in merito all'impiego dell'apparecchio in questione.



Certificato di idoneità

L'uso del refrigerante e il lavoro su circuiti frigoriferi devono essere eseguiti esclusivamente da tecnici della refrigerazione o da altro personale qualificato come i tecnici del riscaldamento con certificazione delle competenze (ai sensi dell'art. 5, comma 3 della ChemKlimaschutzV e del regolamento (CE) n. 2015/2067 - Categoria I), nel rispetto delle norme e delle direttive applicabili, nonché dei regolamenti tecnici riconosciuti.

1.2 Norme / prescrizioni

Rispettare le norme e le direttive locali per l'installazione e la conduzione degli impianti di riscaldamento.

Rispettare le indicazioni sulla targhetta dei dati della pompa di calore.

Durante l'installazione e la conduzione degli impianti di riscaldamento rispettare le seguenti prescrizioni locali:

- in materia di installazione
- in materia di collegamento elettrico alla rete di alimentazione
- regolamenti e norme relativi alle dotazioni di sicurezza degli impianti di riscaldamento e acqua calda sanitaria
- in materia di impianti per l'acqua potabile

Per l'installazione occorre attenersi in particolare alle seguenti prescrizioni, regole e direttive:

- (DIN) EN 806 Specifiche relative agli impianti all'interno di edifici per il convogliamento di acque destinate al consumo umano
- (DIN) EN 1717 Protezione dall'inquinamento dell'acqua potabile negli impianti idraulici e requisiti generali dei dispositivi atti a prevenire l'inquinamento da riflusso
- (DIN) EN 12831 Impianti di riscaldamento negli edifici - Metodo di calcolo del carico termico di progetto
- (DIN) EN 12828 Impianti di riscaldamento negli edifici - Progettazione dei sistemi di riscaldamento ad acqua
- VDE 0470/(DIN) EN 60529 Gradi di protezione degli involucri (Codice IP)
- VDI 2035 Prevenzione dei danni in impianti per acqua calda sanitaria e riscaldamento
 - Formazione di calcare (foglio 1)
 - Corrosione sul lato acqua (foglio 2)

Inoltre per l'installazione e la conduzione in Germania si applicano in particolare:

- DIN 8901
- DIN 1988 Norme tecniche per impianti di acqua potabile
- VDE 0100 Regolamenti per la costruzione di impianti ad alta tensione con tensioni nominali fino a 1000 V.
- VDE 0105 Conduzione di impianti ad alta tensione, definizioni generali

- Legge sul risparmio energetico (EnEG) con i regolamenti pertinenti:
Regolamento sul risparmio energetico (EneV) (nella versione valida)

Per l'installazione e la conduzione in Austria si applicano in particolare:

- Norme ÖVE
- Disposizioni ÖVGW e norme austriache corrispondenti
- Disposizioni e norme delle locali imprese fornitrici di energia elettrica (GSE)
- Disposizioni del regolamento edilizio regionale
- Devono essere rispettati i requisiti minimi dell'acqua per riscaldamento secondo ÖNORM H5195-1

Per l'installazione e la conduzione in Svizzera si applicano in particolare:

- Norme SVGW
- Attendersi alle norme BUWAL e alle disposizioni locali.
- NEV (SR 743.26)

1.3 Durante le operazioni di installazione, messa in funzione, manutenzione e riparazione attenersi alle seguenti prescrizioni e direttive:

Le operazioni di montaggio, installazione e messa in servizio dell'impianto con pompe di calore devono essere affidate a un tecnico qualificato, nel pieno rispetto delle norme di legge, dei regolamenti e delle direttive vigenti in materia, nonché in conformità alle istruzioni di installazione.



L'inclinazione della pompa di calore durante il trasporto non deve superare i 45°.



I componenti e le tubazioni del circuito frigorifero, del circuito di riscaldamento e dal lato delle sorgenti termiche non devono essere utilizzati in nessun caso per il trasporto.



La pompa di calore deve essere utilizzata esclusivamente con l'aria esterna come sorgente termica. I lati attraverso i quali circola l'aria non possono essere ristretti o bloccati.



Per motivi di sicurezza, l'alimentazione elettrica della pompa di calore e del sistema di regolazione non deve essere interrotta neppure nelle stagioni in cui il riscaldamento non è in funzione.

Motivo: mancanza di monitoraggio della pressione del circuito di riscaldamento, nessuna protezione antigelo, nessuna protezione per fermo delle pompe!



L'apparecchio può essere aperto esclusivamente da un tecnico qualificato. Prima di aprire l'apparecchio, tutti i circuiti elettrici devono essere isolati dalla tensione. Prendere precauzioni per evitare l'avviamento accidentale del ventilatore. L'avviamento del ventilatore con l'unità esterna aperta può provocare gravi infortuni. L'apparecchio deve essere completamente isolato dalla tensione e bloccato per evitare una sua riattivazione accidentale!



I lavori sul circuito frigorifero devono essere eseguiti solo da un tecnico specializzato.



Nel circuito di riscaldamento non utilizzare il Teflon come sigillante, in quanto sussiste il pericolo di perdite.



Non utilizzare mai sostanze abrasive né detersivi contenenti acidi o cloro sulle superfici dell'apparecchio.



La pompa di calore deve essere installata in una posizione sicura, in modo da evitare che slitti o scivoli durante il funzionamento.



Montare l'unità esterna esclusivamente all'aperto.



Sostituire i componenti danneggiati esclusivamente con ricambi WOLF originali.



Rispettare i valori prescritti per la sicurezza elettrica (vedere Dati tecnici).



WOLF non si assume alcuna responsabilità per eventuali danni conseguenti a modifiche tecniche apportate alle regolazioni di fabbrica.



Pericolo di danni da acqua e malfunzionamento per congelamento. L'accensione della pompa di calore attiva automaticamente la protezione antigelo.

Attenzione

L'utilizzo della pompa di calore deve essere dichiarato all'azienda elettrica locale.

2 Note sulla documentazione

2.1 Altri documenti correlati

- ▶ Manuale di installazione e d'uso per modulo di comando BM-2.
- ▶ Manuale di installazione e d'uso per modulo di visualizzazione AM.
- ▶ Manuali di installazione e d'uso di tutti i moduli e altri accessori utilizzati.

2.2 Conservazione della documentazione

Il conduttore o l'utilizzatore dell'impianto è tenuto a conservare tutta la documentazione.

- ▶ Consegnare questo manuale di installazione e d'uso, così come tutta l'ulteriore documentazione pertinente al conduttore o all'utilizzatore dell'impianto.

2.3 Validità delle istruzioni

Questo manuale di installazione e d'uso riguarda la pompa di calore split aria/acqua BWL-1 S(B)

da:

- Modello "2016"
- Scheda di regolazione HCM-3: FW 1.70
- Modulo visualizzazione AM: FW 1.60
- Modulo di comando BM-2: FW 2.30

2.4 Consegna all'utilizzatore



L'utilizzatore dell'impianto di riscaldamento deve essere adeguatamente informato in merito all'uso e al funzionamento dell'impianto stesso.

- ▶ Consegnare al conduttore/all'utilizzatore dell'impianto tutta la documentazione di riferimento.
- ▶ Ricordare all'utilizzatore dell'impianto che le istruzioni vanno conservate vicino agli apparecchi cui si riferiscono.
- ▶ Ricordare inoltre all'utilizzatore dell'impianto che dovrà consegnare la documentazione di riferimento a chi gestirà l'impianto dopo di lui (ad es. in caso di trasferimento).

Istruzioni per l'uso dell'impianto di riscaldamento

- ▶ Mostrare all'utilizzatore dell'impianto come effettuare le regolazioni dei valori di temperatura e delle valvole termostatiche nell'ottica del risparmio energetico.
- ▶ Mostrare al conduttore/utilizzatore come svolgere gli interventi di manutenzione dell'impianto di riscaldamento.

3 Avvertenze sulla pompa di calore

Campo di applicazione

La pompa di calore split aria/acqua per temperature dell'acqua di riscaldamento fino a 55 °C e dell'aria fino a -20 °C è stata progettata esclusivamente per la produzione di acqua di riscaldamento e di acqua sanitaria. Nel rispetto dei limiti operativi (vedere "Dati tecnici"), la pompa di calore può essere utilizzata in impianti di riscaldamento di nuova costruzione o già esistenti.

Funzionamento della pompa di calore

La pompa di calore converte il calore contenuto nell'aria esterna facendone aumentare la temperatura. A questo scopo, l'aria viene aspirata dal ventilatore e convogliata attraverso l'evaporatore (1).

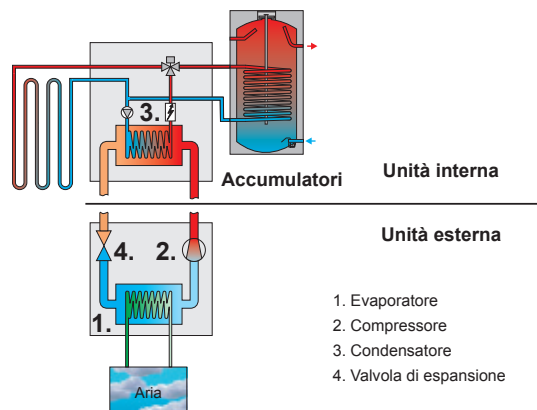
Nell'evaporatore è contenuto il fluido refrigerante allo stato liquido, che bolle ed evapora a bassa temperatura e con una bassa pressione. Il calore necessario per l'evaporazione viene estratto dall'aria, che in questo modo si raffredda. L'aria viene espulsa nuovamente all'esterno.

Il mezzo di lavoro vaporizzato viene aspirato dal compressore (2) e compresso ad una pressione più elevata.

Il fluido refrigerante gassoso ad alta pressione viene spinto nel condensatore (3), dove si condensa in condizioni di pressione e temperatura elevate. Il calore di condensazione viene trasferito all'acqua di riscaldamento, la cui temperatura aumenta.

L'energia trasferita all'acqua di riscaldamento corrisponde all'energia precedentemente estratta dall'aria esterna più l'impiego di una piccola percentuale di energia elettrica, necessaria per la condensazione.

La pressione nel condensatore e quella a monte della valvola di espansione (4) sono elevate. La pressione viene ridotta in base alla temperatura mediante la valvola di espansione, in modo che la pressione e la temperatura diminuiscano. Il ciclo termico ricomincia nuovamente da capo.



Protezione antigelo

Attenzione

L'accensione della pompa di calore attiva automaticamente la protezione antigelo. Non è ammesso l'utilizzo di liquidi antigelo. Pericolo di danni da acqua e malfunzionamento per congelamento.

Utilizzo efficiente del riscaldamento con pompe di calore dal punto di vista del risparmio energetico

Con la scelta di un impianto di riscaldamento con pompe di calore, si contribuisce alla tutela dell'ambiente grazie alle basse emissioni e all'uso efficiente dell'energia primaria. Per un funzionamento efficiente dell'impianto di riscaldamento, si raccomanda di osservare i seguenti punti:

Attenzione

Il sistema di riscaldamento con pompe di calore deve essere accuratamente dimensionato e installato. Evitare temperature di mandata inutilmente elevate. Più bassa è la temperatura di mandata sul lato acqua di riscaldamento, più efficiente sarà il funzionamento della pompa di calore. Fare attenzione a che il regolatore sia impostato correttamente!

Preferire sistemi di ventilazione di spinta. Rispetto alle finestre sempre aperte, questo tipo di ventilazione riduce il consumo di energia e le spese di riscaldamento!

Protezione anticorrosione

Spray, solventi, agenti di pulizia e detersivi contenenti cloro, pitture, vernici, adesivi, sale antigelo, ecc., non possono essere utilizzati o conservati sulla pompa di calore o nel suo ambiente circostante (pulizia, verniciatura, ecc.). Queste sostanze, in circostanze sfavorevoli, possono causare la corrosione della pompa di calore e di altri componenti dell'impianto di riscaldamento.

Altre caratteristiche della dotazione

Nella pompa di calore sono integrati sensori per il controllo del circuito di riscaldamento e frigorifero.

Accumulatore sanitario

Per la produzione di acqua calda sanitaria con la pompa di calore WOLF sono necessari accumulatori speciali disponibili nell'assortimento di accessori WOLF.

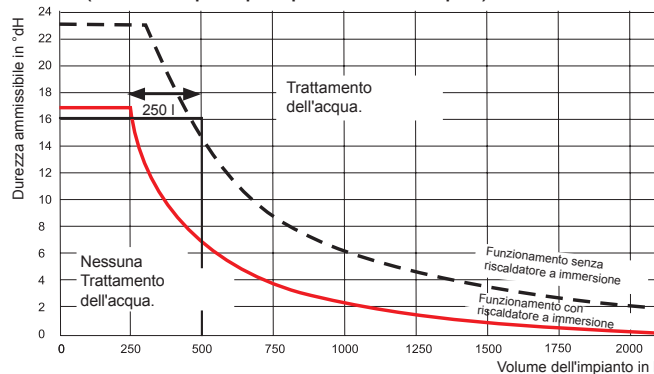
Attenzione

Per l'accumulatore di acqua calda sanitaria, la superficie della batteria di scambio termico deve essere di almeno 0,25 m² per kW di potenza termica.

Qualità dell'acqua di riscaldamento con riferimento a pompe di calore WOLF

Attenzione

La norma VDI 2035 Foglio 1 contiene le raccomandazioni da seguire per prevenire la formazione di depositi negli impianti di riscaldamento. Il Foglio 2 riguarda la corrosione sul lato acqua. In particolare, nell'asciugatura del massetto per mezzo di un riscaldatore elettrico ad immersione è importante verificare che sia mantenuta la durezza complessiva ammissibile, in caso contrario c'è il rischio di calcificazione e guasto del riscaldatore ad immersione. Per il funzionamento con riscaldatore elettrico ad immersione, la durezza dell'acqua consentita è di 16,8° dH non superando i 250 litri di volume dell'impianto. Per impianti con un elevato volume d'acqua o per quelli nei quali sono necessarie notevoli quantità di acqua di rabbocco (ad esempio, per perdita di acqua), vanno osservati i seguenti valori.



Se si supera la curva dei valori limite, è necessario trattare una corrispondente porzione di acqua dell'impianto.

Esempio: Durezza totale dell'acqua proveniente dalla rete idrica: 16°dH
 Volume impianto: 500 l, ciò significa che devono essere trattati almeno 250 l di acqua.

Ulteriori requisiti per la qualità dell'acqua di riscaldamento:

- Valore pH compreso tra 6,5 e 9,0
- Conduttività elettrica <800 µS/cm, meglio se <100 µS/cm

È sempre preferibile un funzionamento a basso contenuto di sale (conduttività <100 µS/cm ai sensi della VDI 2035) perché i rischi di corrosione sono ridotti al minimo. I parametri dell'acqua si stabilizzano o variano per un periodo fino a 12 settimane dalla messa in servizio (riempimento).

Non è ammesso l'utilizzo di inibitori.

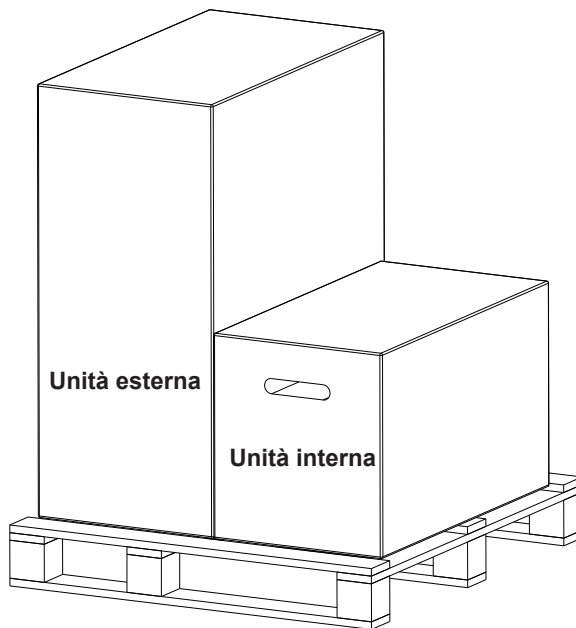
Gli additivi per l'alcalinizzazione possono essere utilizzati per la stabilizzazione del pH da un tecnico specializzato nel trattamento dell'acqua. Per esempio per rispettare requisiti a norma VDI 2035: valore di pH in installazione mista (8,2-9,0).

Acqua potabile

Per evitare la formazione di calcare, a partire da una durezza totale di 15°dH (2,5 mol/m³) la temperatura dell'acqua sanitaria va impostata a max. 50 °C. A partire da una durezza totale superiore a 16,8°dH, per il riscaldamento dell'acqua proveniente dalla rete idrica è consigliabile prevedere un adeguato sistema di trattamento all'interno del condotto di alimentazione dell'acqua fredda al fine di prolungare gli intervalli di manutenzione. Anche con una durezza inferiore a 16,8°dH può sussistere localmente un maggior rischio di formazione di calcare, tale da rendere necessarie misure di addolcimento. Il mancato rispetto di queste raccomandazioni può causare la prematura formazione di calcare nella caldaia e una produzione limitata di acqua sanitaria. Chiedere a un tecnico specializzato di verificare le condizioni ambientali. La temperatura dell'acqua dell'accumulatore può essere regolata oltre 60 °C. Garantire un'adeguata protezione antiscottature per i brevi periodi di funzionamento a temperatura superiore a 60 °C. Per il funzionamento continuo occorrono misure preventive atte ad evitare una temperatura al rubinetto superiore a 60 °C, ad esempio valvola termostatica.

4 Dotazione

- ▶ Unità esterna completamente rivestita di cartone
- ▶ Unità interna completamente rivestita di cartone, contiene:
 - Manuale di installazione e di utilizzo, compreso il registro dell'impianto e il manuale di manutenzione
 - Protocollo di messa in servizio con lista di controllo
 - Staffa di aggancio dell'unità interna con kit di montaggio
 - 3 tubazioni a innesto per collegamento all'apparecchio Ø 28 con guarnizioni circolari e graffe
 - Tubo di sfiato per la messa in servizio
 - Integrazione targhetta dati per l'unità esterna
 - Dado per raccordi circuito frigorifero 2x10 / 2x16
 - Per BWL-1S(B)-05 set di riduzione tubazioni frigorifere 16/12 mm e 10/6 mm

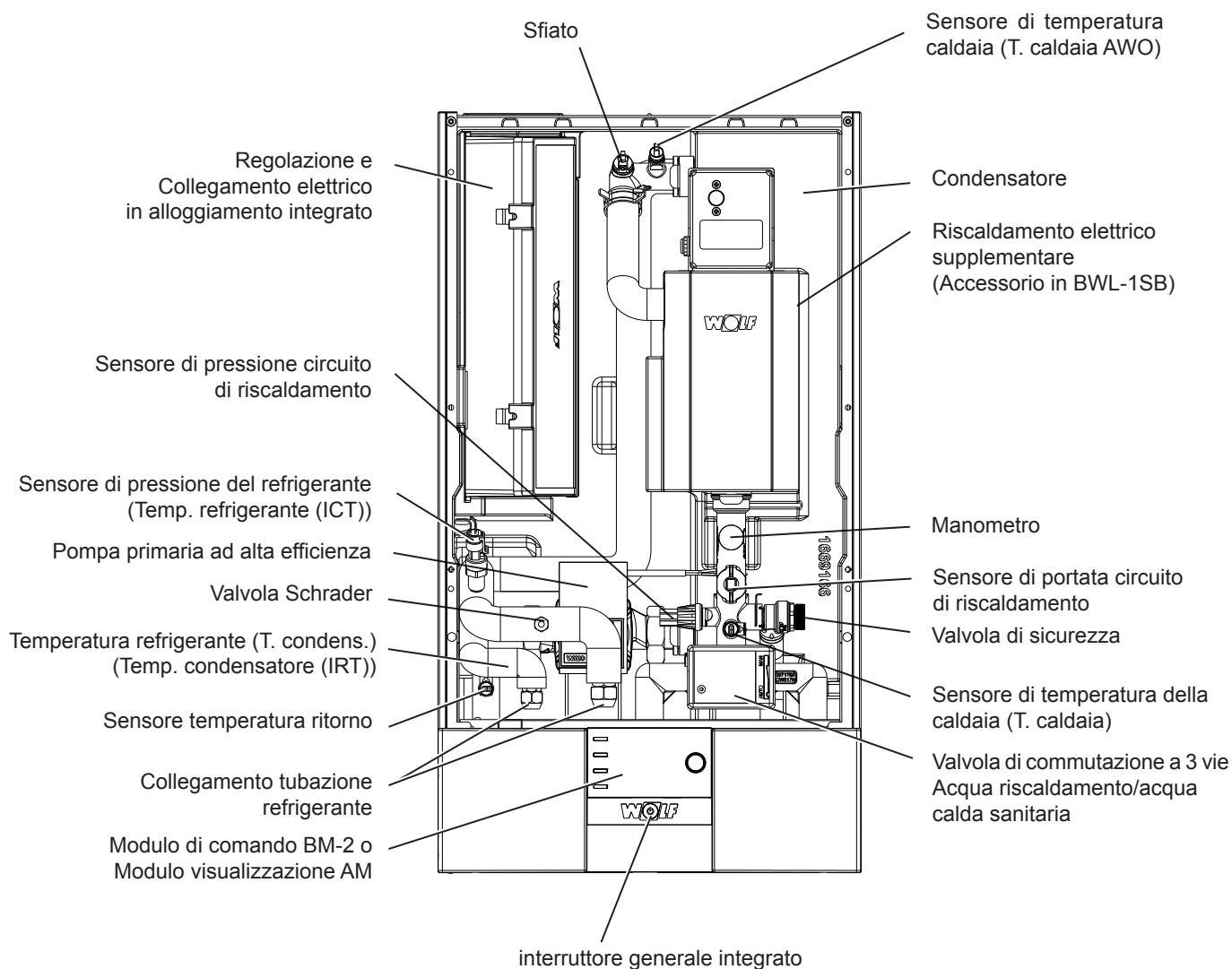


Accessorio richiesto

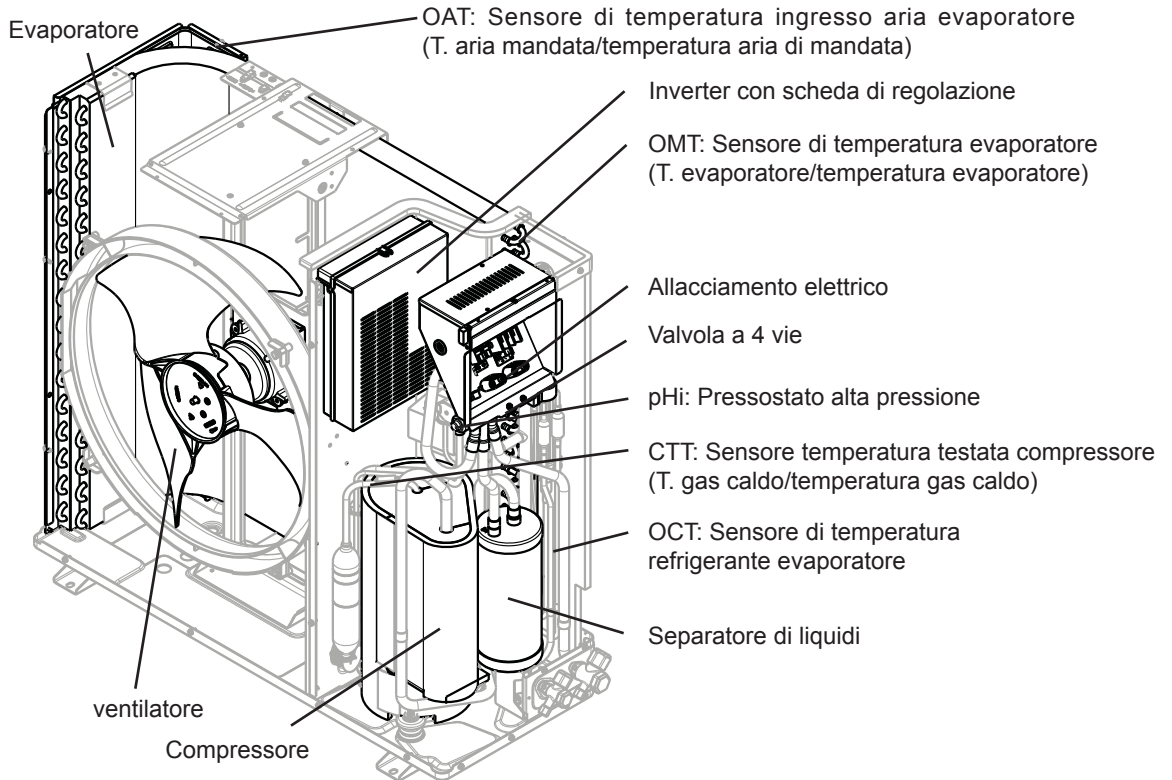
- Modulo di comando BM-2 o modulo di visualizzazione AM nell'apparecchio (In caso d'impiego del modulo BM-2 come comando a distanza nel supporto a parete o quando si utilizza il BM-2 in un modulo di espansione, nell'apparecchio deve essere presente un modulo AM.)
- Sensore del punto di rugiada per impianti con raffreddamento attivo.

5 Struttura

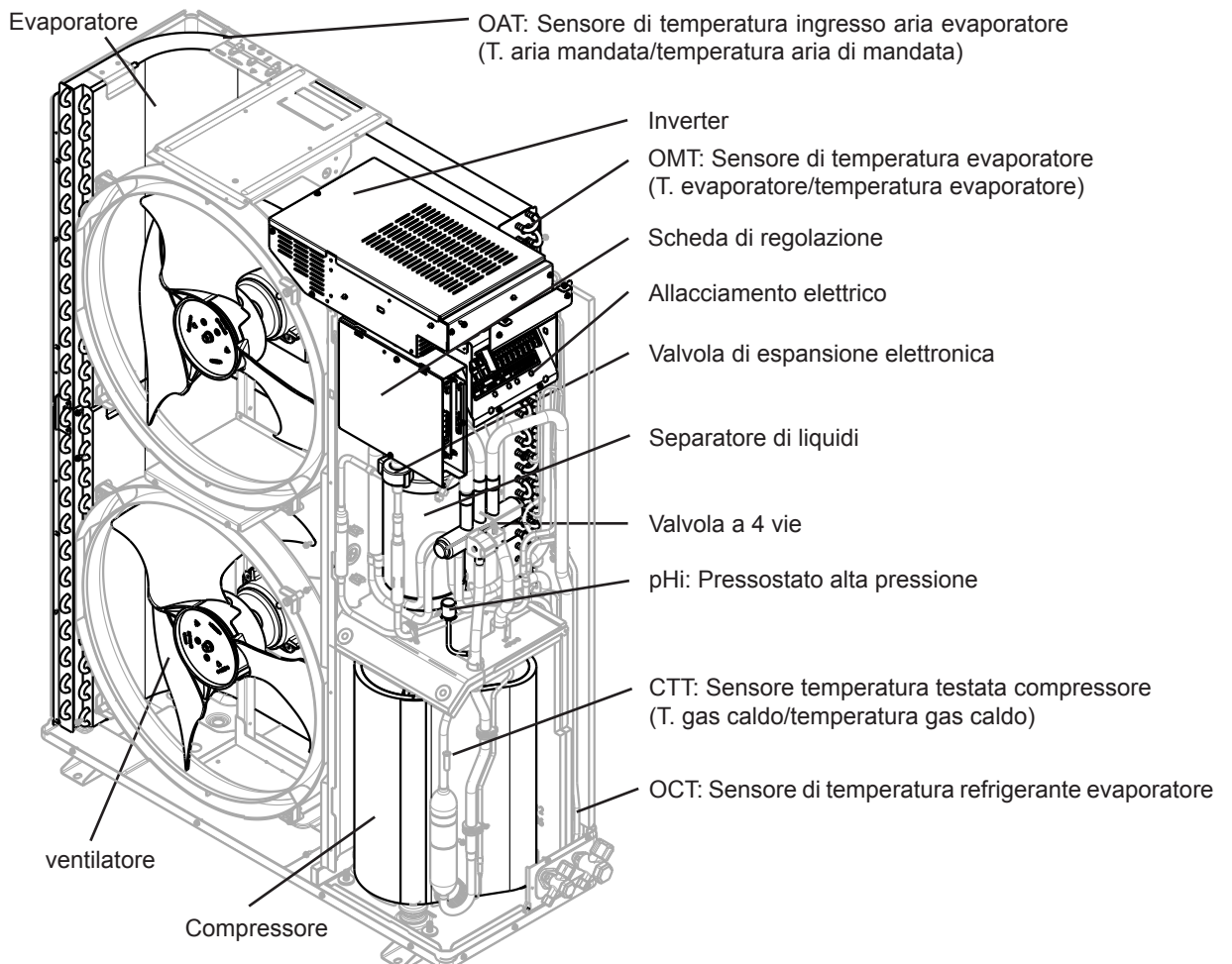
5.1 Unità interna BWL-1S(B)



5.2 Unità esterna BWL-1S(B)-05/07



5.3 Unità esterna BWL-1S(B)-10/14/16



6 Caratteristiche dotazione

6.1 Unità interna

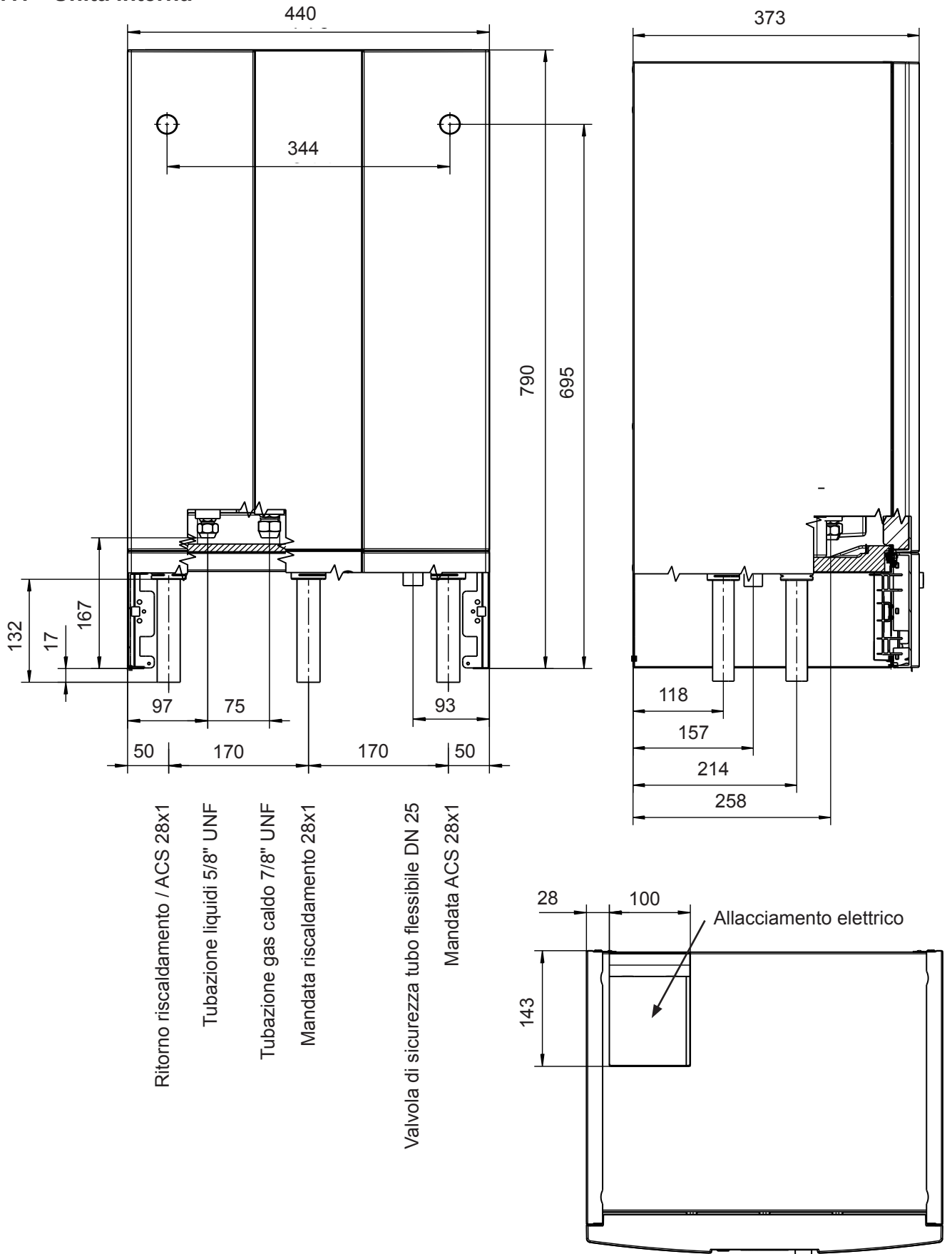
- Riscaldamento elettrico ausiliario regolato in base al fabbisogno
 - o per 2 / 4 / 6 kW a seconda del collegamento – Tipo BWL-1S
 - o per la copertura del carico di punta
 - o regolabile come riscaldamento di emergenza e a pavimento
 - o riscaldamento a pavimento possibile anche senza unità esterna
- Regolazione e collegamento elettrico in alloggiamento integrato
- Connettore per modulo di comando BM-2 o modulo di visualizzazione AM
- Controllo esterno attraverso 0-10 V o contatto a potenziale zero
- Connettore per interfaccia LAN / WLAN ISM7i o interfaccia Ethernet ISM8i
- Condensatore termoisolato costituito da piastre in acciaio
- Pompa ad alta efficienza a velocità controllata per il circuito di riscaldamento
- Valvola di commutazione a 3 vie per il riscaldamento dell'acqua sanitaria e di riscaldamento, manometro e valvola di sicurezza integrati
- Sensori di portata e di pressione, sonde di temperatura di mandata e di ritorno
- Tubazioni del refrigerante con isolamento termico, con valvola Schrader e sensore di temperatura, collegamenti circuito di riscaldamento 28 x 1
- Isolamento acustico e termico, a tenuta contro la formazione di condensa
- Componenti in EPP fissati, montaggio rapido grazie al sistema a innesto
- "Smart Grid Ready" per l'integrazione nella rete elettrica intelligente
- Marchio di qualità EHPA
- Possibilità di aumentare la temperatura dell'acqua sanitaria e di riscaldamento dall'esterno, ad esempio attraverso Smart Grid o impianto fotovoltaico

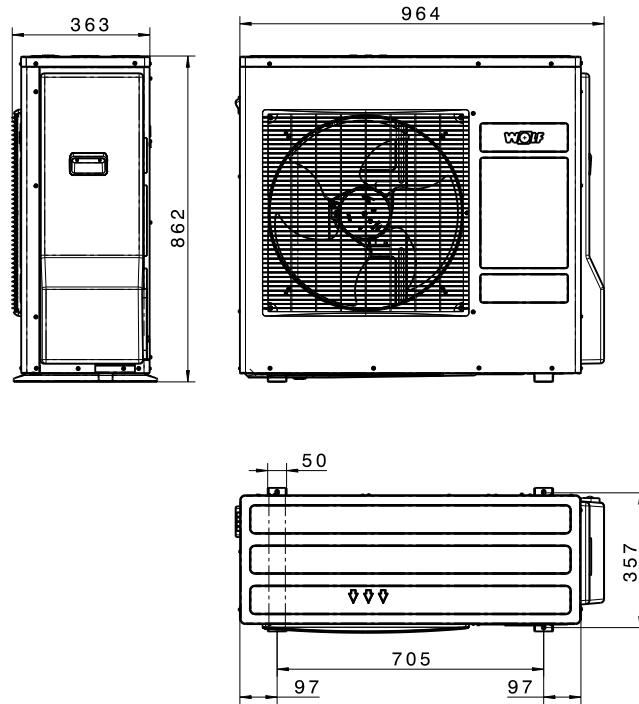
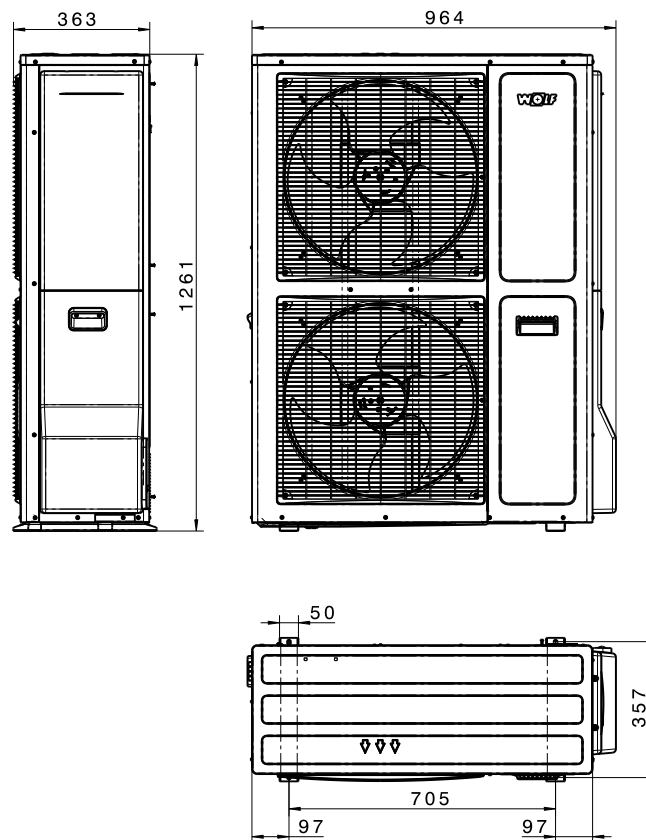
6.2 Unità esterna

- Modello con un ventilatore assiale EC per BWL-1S(B)-05/07
- Modello con due ventilatori assiali EC per BWL-1S(B)-10/14/16
 - o regolazione continua della velocità, risparmio energetico, efficienza
- Evaporatore con rivestimento protettivo per una lunga durata
- Compressore isolato acusticamente
- Compressore a inverter per regolazione della potenza elettronica modulante
- Valvola di commutazione a 4 vie per funzionamento in raffrescamento/riscaldamento in combinazione con valvola di espansione elettronica a elevata efficienza energetica
- Raccordi flangiati per le tubazioni del refrigerante
- Carica di refrigerante (R410A) per tubazioni semplici lunghe fino a 12 m (possibile fino a 25 m)
- Installazione variabile con mensola a parete o a pavimento

7 Dimensioni BWL-1S(B)

7.1 Unità interna



7.2 Unità esterna BWL-1S(B)-05/07**7.3 Unità esterna BWL-1S(B)-10/14/16**

8 Installazione BWL-1S(B)

8.1 Avvertenze per il posizionamento

Nella scelta del luogo di installazione attenersi a quanto segue:

- La pompa di calore deve essere accessibile da tutti i lati. L'area di aspirazione dovrebbe trovarsi preferibilmente su una parete.
- Il lato di uscita dell'aria deve essere privo di ostacoli. Poiché l'area di uscita dell'aria è di circa 8 K più fredda rispetto alla temperatura ambiente, in questo punto può verificarsi la formazione precoce di ghiaccio. Pertanto, l'area di uscita non deve essere rivolta direttamente verso pareti, terrazze o marciapiedi. La distanza tra il lato di uscita della pompa di calore e le pareti, terrazze, marciapiedi ecc. dovrebbe essere di almeno 3 m.
- Per evitare cortocircuiti d'aria e riflessioni del suono, è consigliabile non posizionare l'unità in nicchie o tra due muri.
- Non è consentita l'installazione in pozzetti poiché l'aria fredda scende verso il basso e non sarebbe possibile alcun ricambio d'aria.
- Scegliere il posizionamento tenendo conto del rumore; osservare le distanze dalle proprietà confinanti per evitare qualsiasi disturbo.
- Non posizionare la pompa di calore direttamente nella direzione principale del vento / evitare cortocircuiti d'aria.
- La condensa filtra nel letto di ghiaia.
- Proteggere le aperture d'aerazione da foglie e neve.
- Prevedere l'isolamento termico dei tubi nel terreno.

Non posizionare la pompa di calore ad aria per esterni in un ambiente che è contaminato da gas corrosivi come acidi o gas alcalini.



Non posizionare in un luogo con brezza di mare diretta, in quanto sussiste il rischio di corrosione dovuta alla salsedine, in particolare sulle alette dell'evaporatore. Con vento forte può essere necessario un terminale antivento per ostacolare l'azione della brezza marina.

Il forte vento può interferire con l'aerazione dell'evaporatore.

Se il montaggio delle unità esterne avviene su tetti piani, a seconda dell'altezza dell'edificio e della zona geografica possono generarsi carichi di vento notevoli. Consigliamo di affidare la progettazione della struttura di sostegno a un progettista o a un ingegnere statico tenendo conto della capacità di carico del tetto e del carico di vento secondo le norme e le direttive del paese di installazione.

In aree nevose o in zone molto fredde devono essere adottate misure di protezione per garantire il corretto funzionamento della pompa di calore.

Se necessario, l'impianto deve essere inserito nella protezione contro i fulmini e le sovratensioni.

Non posizionare il lato di uscita dell'aria contro la direzione principale del vento.

Le tubazioni del refrigerante, i materiali termoisolanti, i cavi di collegamento elettrici, le canaline / i tubi ecc. devono essere protetti da danni meccanici e realizzati in modo da essere resistenti agli agenti atmosferici e ai raggi UV.

8.2 Volume minimo dell'ambiente d'installazione

Quando si installa la pompa in zone di passaggio o di sosta di persone, non in specifici locali per macchine, deve essere mantenuto un volume minimo dell'ambiente di installazione corrispondente alla carica di refrigerante. Per il refrigerante R410A utilizzato si applica, secondo la norma EN 378-1, un limite pratico di 0,44 kg/m³ di refrigerante per metro cubo di ambiente di installazione.

Per tubazioni di refrigerante inferiori a 12 m, la carica presente è sufficiente. Poiché per le tubazioni di refrigerante che superano i 12 m fino ai 25 m deve essere aggiunto R 410A (0,06 kg/m), per il posizionamento dell'unità interna è richiesto un volume dell'ambiente d'installazione maggiore in base alla tabella riportata di seguito.

Tipo	Tubazione refrigerante <12 m		Tubazione refrigerante 12 m - 25 m	
	Carica	Volume ambiente d'installazione	Carica fino	Volume ambiente d'installazione
BWL-1S(B)-05	2,15 kg	> 4,9 m ³	2,93 kg	> 6,7 m ³
BWL-1S(B)-07	2,15 kg	> 4,9 m ³	2,93 kg	> 6,7 m ³
BWL-1S(B)-10	2,95 kg	> 6,7 m ³	3,73 kg	> 8,5 m ³
BWL-1S(B)-14	2,95 kg	> 6,7 m ³	3,73 kg	> 8,5 m ³
BWL-1S(B)-16	3,50 kg	> 8,0 m ³	4,28 kg	> 9,7 m ³

8.3 Trasporto al luogo dell'installazione

Per evitare danni, la pompa di calore deve essere trasportata fino al luogo di installazione finale nel suo imballaggio con un carrello elevatore.



**Trasporto con carrello elevatore solo con apparecchio imballato!
Attenzione pericolo di ribaltamento!**



Per evitare danni alla macchina, durante il trasporto l'inclinazione dell'unità esterna della pompa di calore non deve superare i 45°!



I componenti, in particolare i rivestimenti in plastica e le tubazioni del circuito frigorifero e del lato riscaldamento, non possono essere utilizzati per il trasporto. Utilizzare esclusivamente le maniglie previste per il trasporto!



Considerare il peso della pompa di calore.

Attenzione

Rispettare le "Avvertenze" sull'imballaggio.

9 Installazione dell'unità esterna

Distanze minime unità esterna

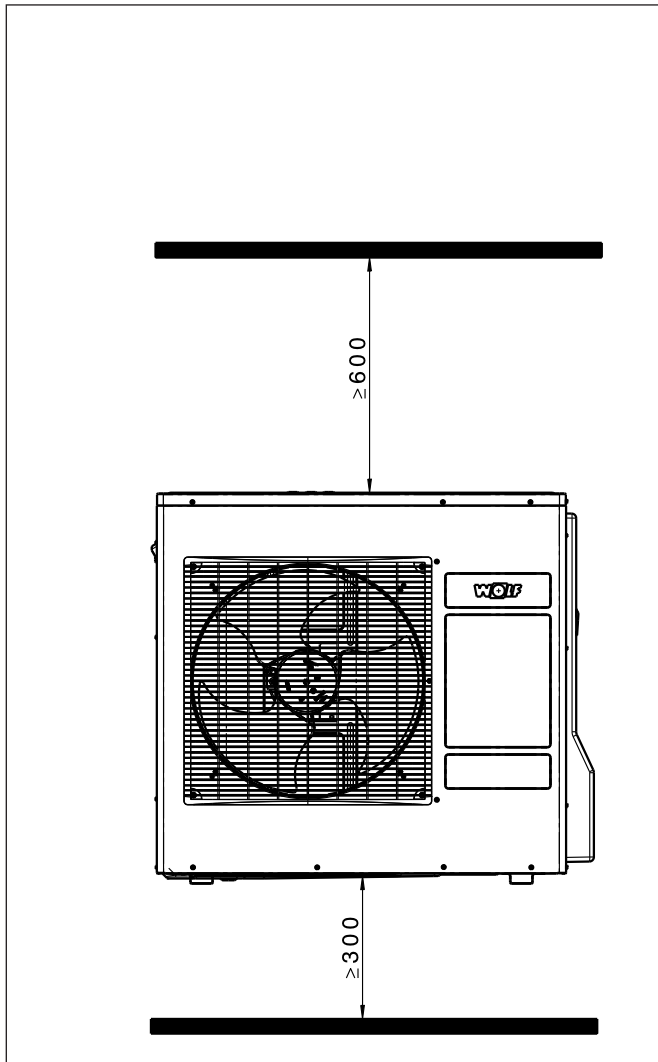


Fig. Vista frontale unità esterna BWL-1S(B)-05/07

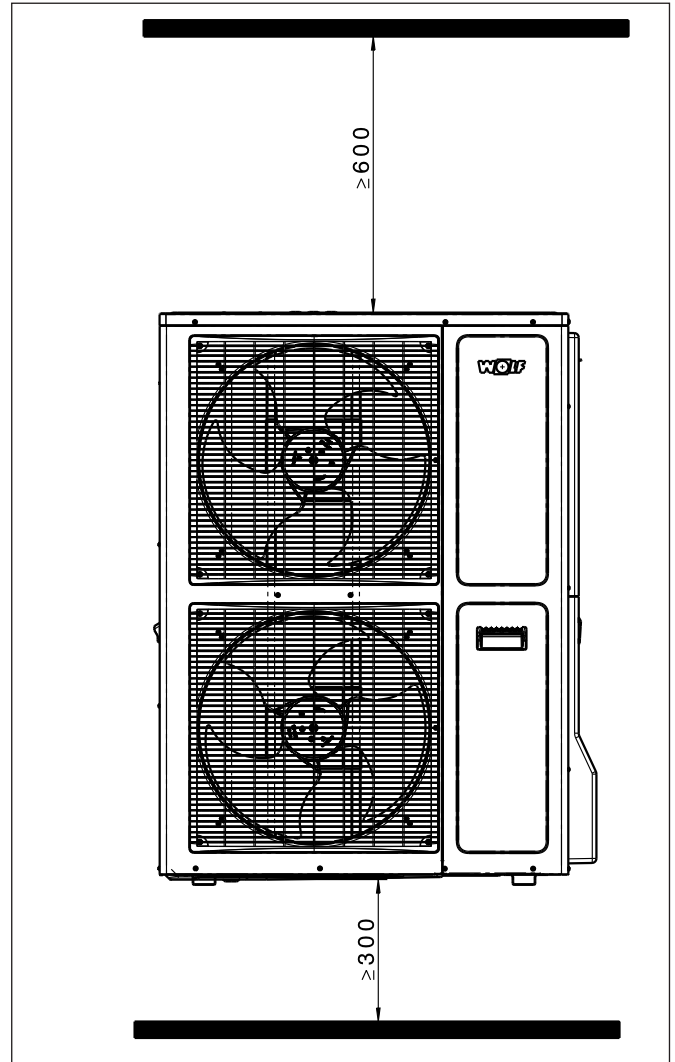


Fig. Vista frontale unità esterna BWL-1S(B)-10/14/16

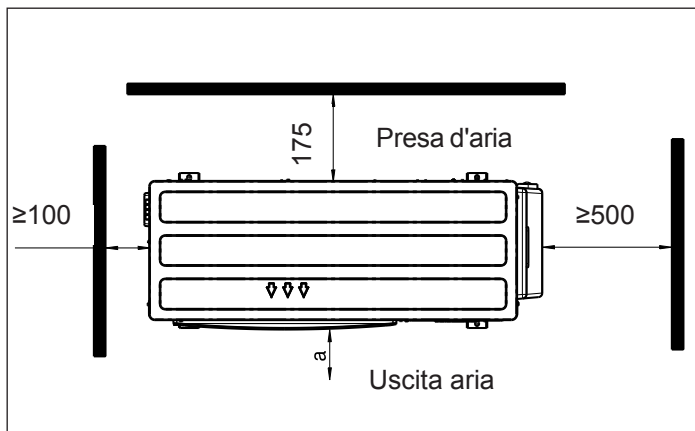


Fig. Vista dall'alto unità esterna BWL-1S(B)-05/07

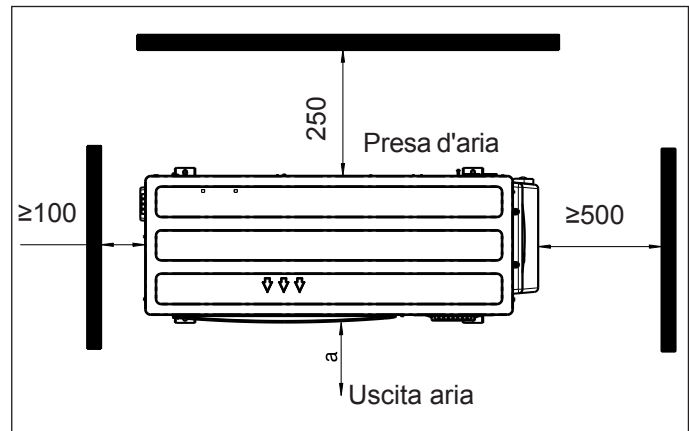


Fig. Vista dall'alto unità esterna BWL-1S(B)-10/14/16

Uscita aria

$a \geq 1000$ da ostacoli che impediscono l'uscita dell'aria,

$a \geq 3000$ da marciapiedi e terrazze a causa della formazione di ghiaccio, anche con temperature esterne superiori a 0°C .

Distanza dell'unità esterna dal pavimento

Nelle zone molto nevose, aumentare l'altezza minima di installazione o coprire con un tetto l'unità esterna.

10 Installazione dell'unità interna

10.1 Distanze minime unità interna

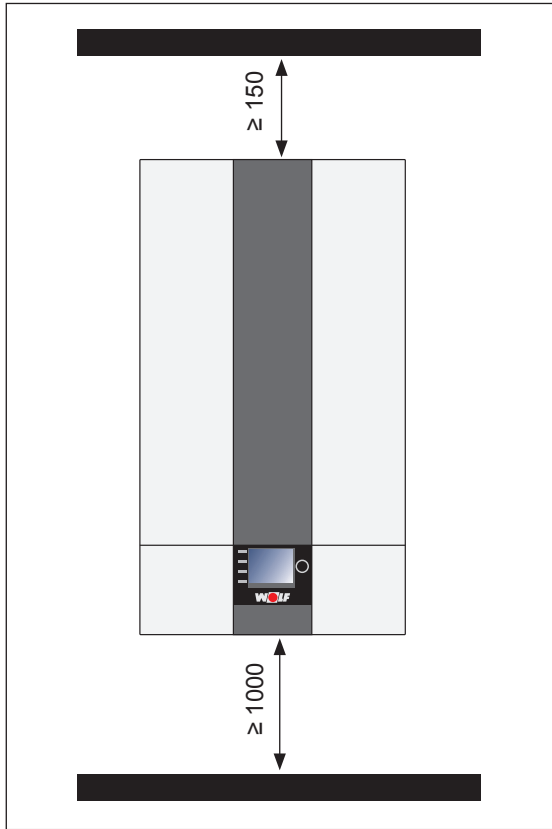


Fig. Vista frontale unità interna

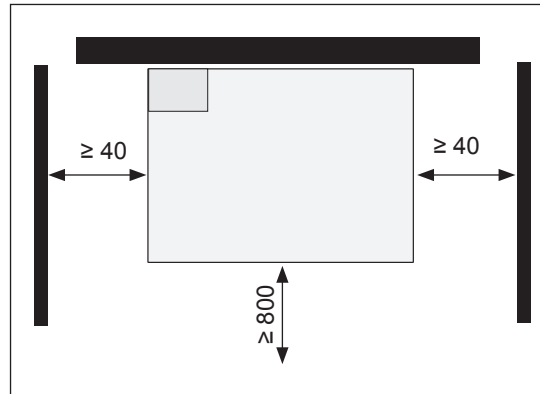


Fig. Vista dall'alto unità interna

10.2 Fissaggio dell'apparecchio con la staffa di aggancio



Durante l'installazione dell'apparecchio verificare che i componenti di fissaggio abbiano una capacità di carico sufficiente. Tenere conto anche delle caratteristiche della parete per evitare fuoriuscite di acqua e di refrigerante e il conseguente pericolo di allagamenti.

1. Segnare i fori $\varnothing 12$ per la staffa di aggancio tenendo conto delle distanze minime dalla parete.
2. Posizionare i tasselli e fissare la staffa di aggancio utilizzando le viti fornite.
3. Agganciare l'unità interna con il rinforzo nella staffa.

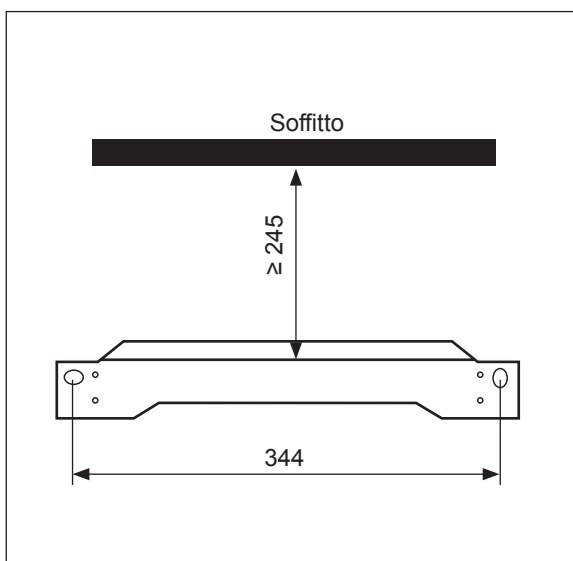


Fig. Staffa di aggancio

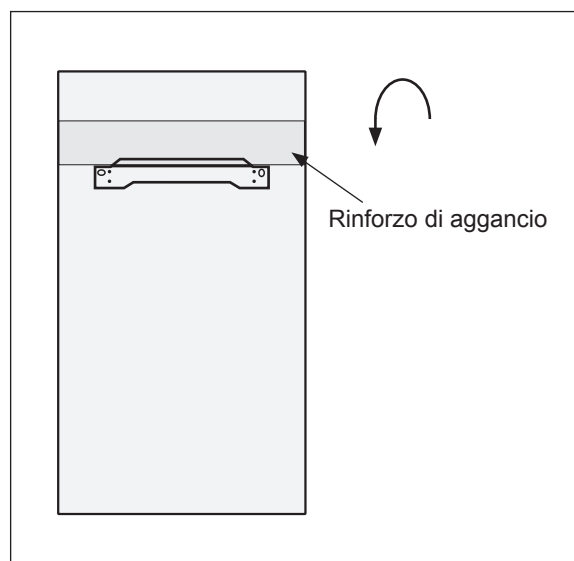
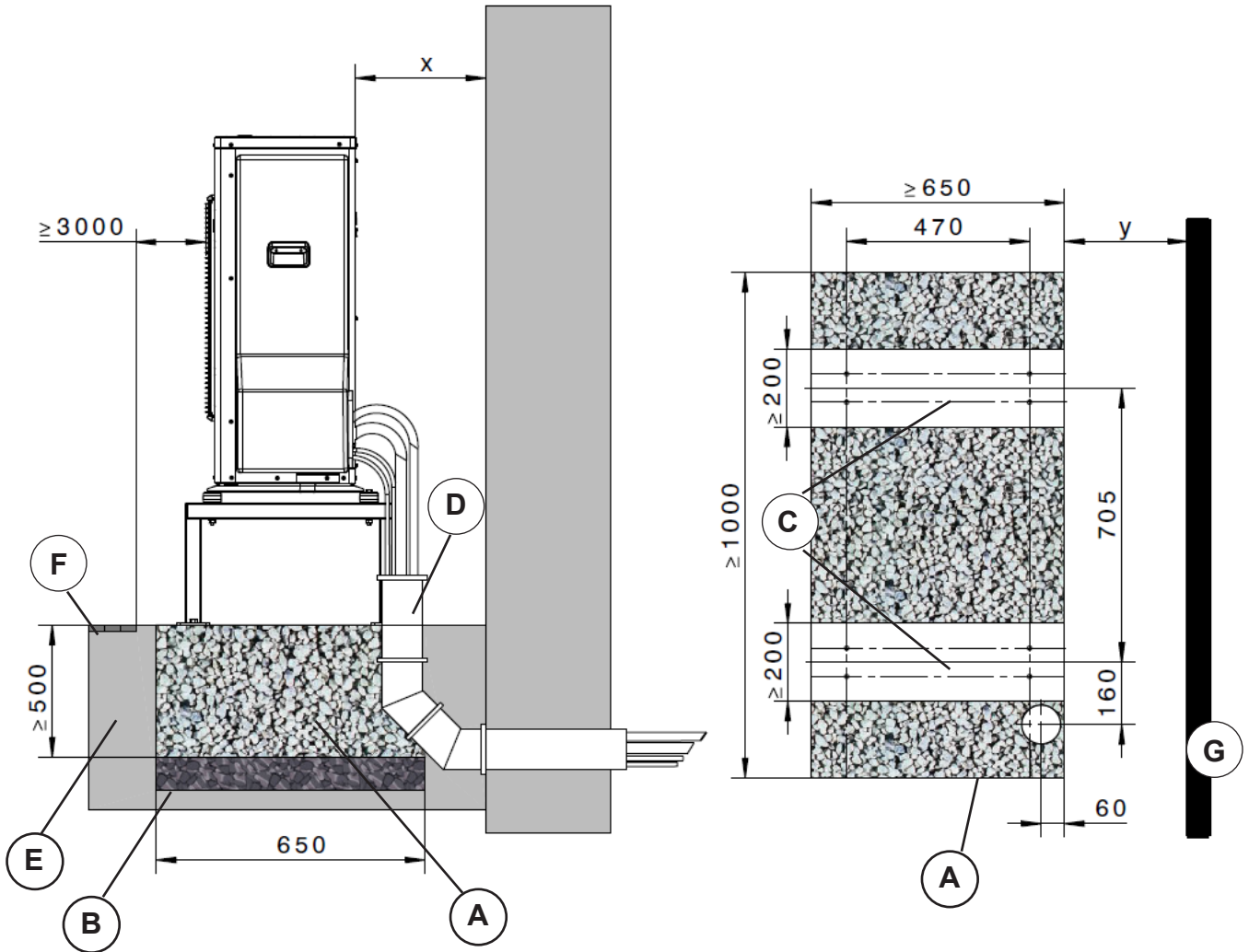


Fig. Vista posteriore unità interna

11 Letto di ghiaia e basamento

Basamento per l'installazione a pavimento

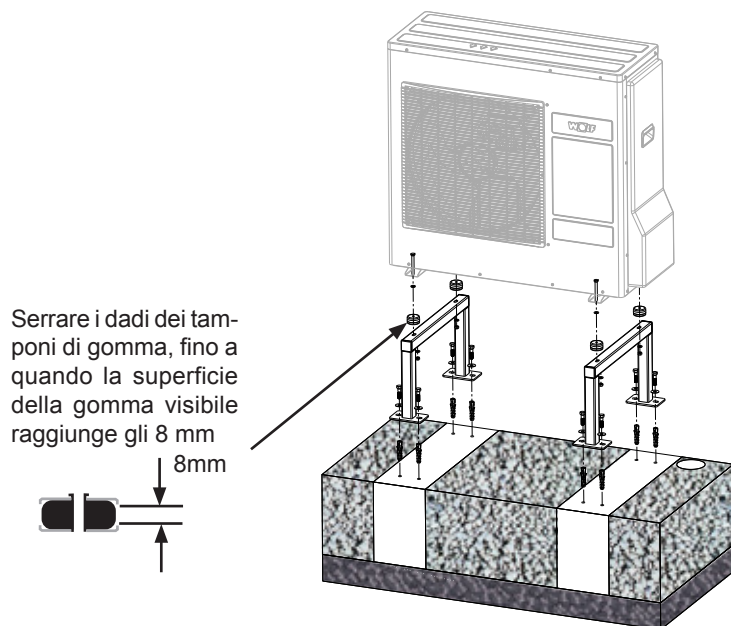


	X	Y
BWL-1S(B)-05/07	175 mm	30 mm
BWL-1S(B)-10/14/16	250 mm	105 mm

- (A) Letto di ghiaia per far filtrare la condensa
- (B) Base antigelo per fondazione (ghiaia compattata, ad esempio 0 - 32/56 mm) spessore dello strato a seconda delle condizioni ambientali e delle norme di ingegneria civile applicabili
- (C) Banchina di fondazione
- (D) Tubo KG DN160 con 2 curve a 45° o 3 curve a 30° (al posto di 1 a 90°), per linee frigorifere ed elettriche verso l'unità interna, guarnizione del tubo a cura del committente (richiesta solo in caso di posa sotto il livello del suolo)
- (E) Suolo
- (F) Marciapiede, o simile
- (G) Parete esterna (misura a disegno)

12 Ancoraggio e giunto antivibrante

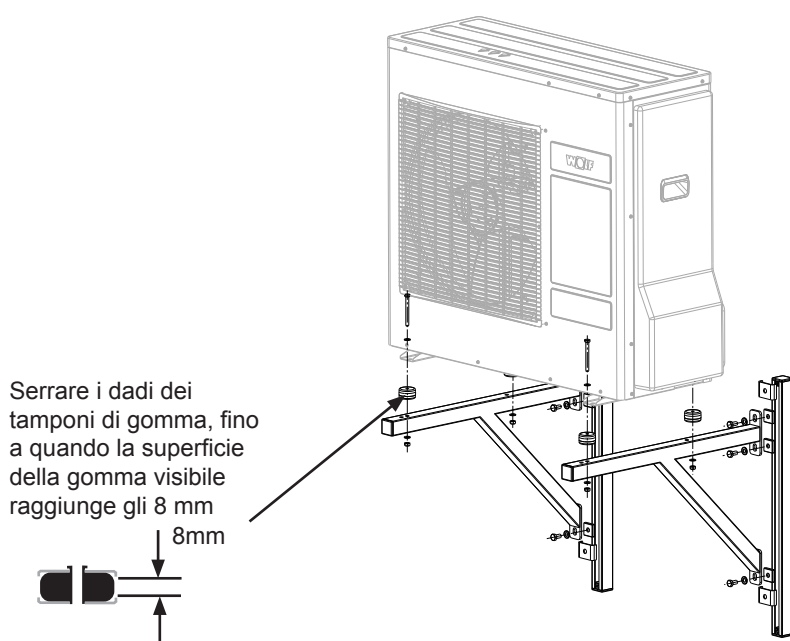
12.1 Basamento in calcestruzzo



Basamento livellato in calcestruzzo colato con una quantità sufficiente di ghiaia antigelo come base, apertura per la posa delle tubazioni vedere "Basamento"

Attenzione Fissaggio in base alle condizioni strutturali tenendo conto del peso dell'unità.

12.2 Montaggio a parete



Attenzione Fissaggio in base alle condizioni strutturali tenendo conto del peso dell'unità.

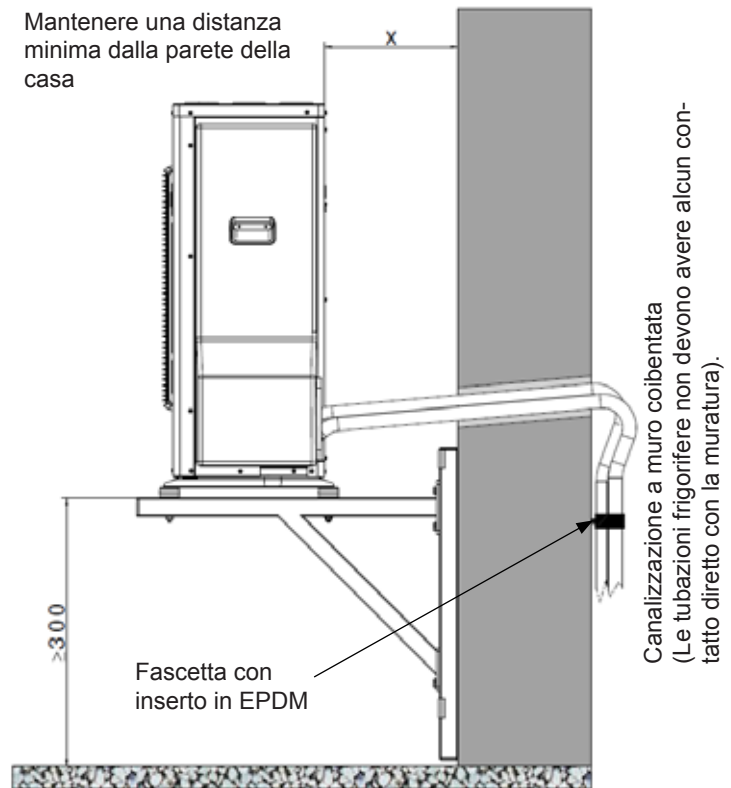
13 Realizzazione della canalizzazione a muro

13.1 Canalizzazione a muro al di sopra del terreno

Attenzione:

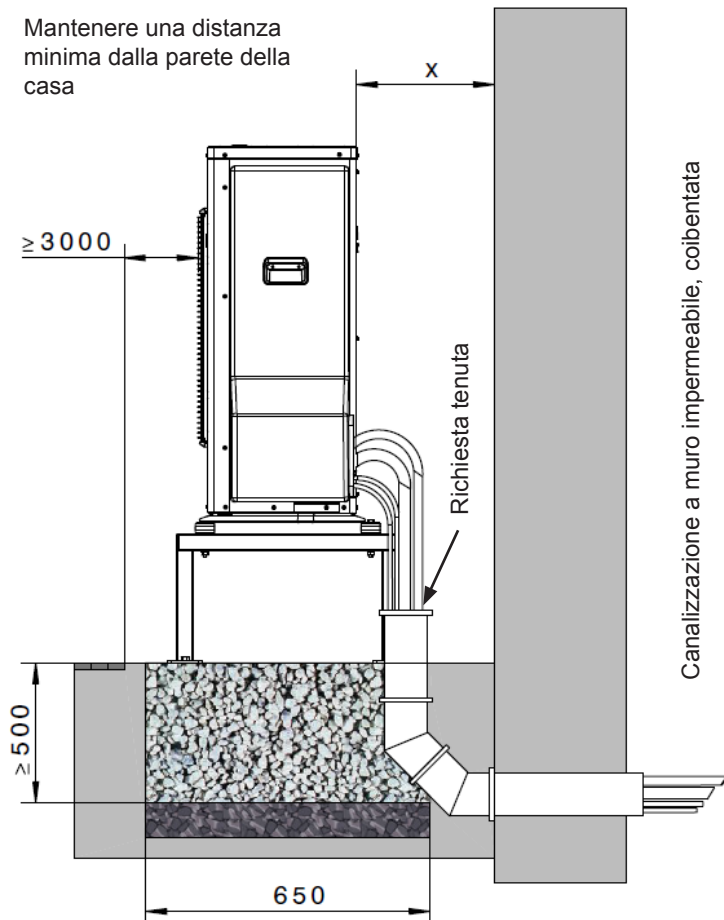
Mensola a parete utilizzabile solo su pareti con elevata grammatura (> 250 kg/m²). Non sono ammesse pareti leggere o intelaiate.

	X
BWL-1S(B)-05/07	175 mm
BWL-1S(B)-10/14/16	250 mm



13.2 Canalizzazione a muro al di sotto del terreno

	X
BWL-1S(B)-05/07	175 mm
BWL-1S(B)-10/14/16	250 mm



14 Spostamento delle tubazioni del refrigerante

L'unità esterna è precaricata con refrigerante R410A.

Per lunghezze delle tubazioni fino a 12 m non è richiesta nessuna carica supplementare.

Lunghezza minima delle tubazioni 3 m, lunghezza massima delle tubazioni 25 m

Max. differenza di altezza tra unità interna e unità esterna 15 m

Con una lunghezza della tubazione tra 12 e 25 m devono essere rabboccati 60 g/m di refrigerante R410A.

Utilizzare solo cavi in rame adatti al refrigerante a norma EN-12735-1 e isolamento termico resistente a temperature fino a 120 °C (per il diametro nominale vedere il capitolo "Dati tecnici").

Le tubazione per il gas aspirato e per i liquidi devono essere coibentate separatamente. Isolamento termico a celle chiuse, anticondensa, con spessore minimo di 6 mm.

Non è consentito prolungare all'esterno le tubazioni di refrigerazione. Questi punti di collegamento devono essere mantenuti accessibili per i controlli di tenuta, perché sono un punto di potenziale perdita.



Pericolo di infortuni per tubazioni posate in modo errato

Posare la tubazione in modo che non esista alcun pericolo per le persone.

Prima della posa osservare quanto segue:

- In caso di posa con altre tubazioni di alimentazione in cavedi, p. es. condotto fumi, può avvenire un'interazione. Eventualmente isolare le tubazioni di alimentazione.
- Non posare la tubazione in vani ascensore.
- Posare a un'altezza di almeno 2,20 m in pubblici passaggi e trombe delle scale.
- Rendere ignifughe le tubazioni che attraversano pareti e soffitti resistenti al fuoco.
- Proteggere la tubazione da eccessive sollecitazioni.
- Proteggere la tubazione da fattori ambientali, p.es. impurità, rifiuti, acqua.

Attenzione

Danno da contaminazioni nel circuito di refrigerazione

Umidità o impurità, ad es. trucioli metallici, possono entrare nel circuito di refrigerazione.

- Non utilizzare tubazioni del refrigerante usate.
- Utilizzare solo tubazioni del refrigerante chiuse.
- In caso di canalizzazione a parete i tubi devono essere chiusi con tappi.

Attenzione

Tubazione danneggiata per cedimento

I tubi di rame cedono facilmente e poi non possono più essere utilizzati.

- Non calpestare i tubi di rame.
- Scegliere un raggio di curvatura sufficientemente grande, utilizzare piegatubi.
- Montare i supporti dei tubi a distanza di 2 m.
- In caso di posa nel terreno utilizzare un tubo di protezione.

Attenzione

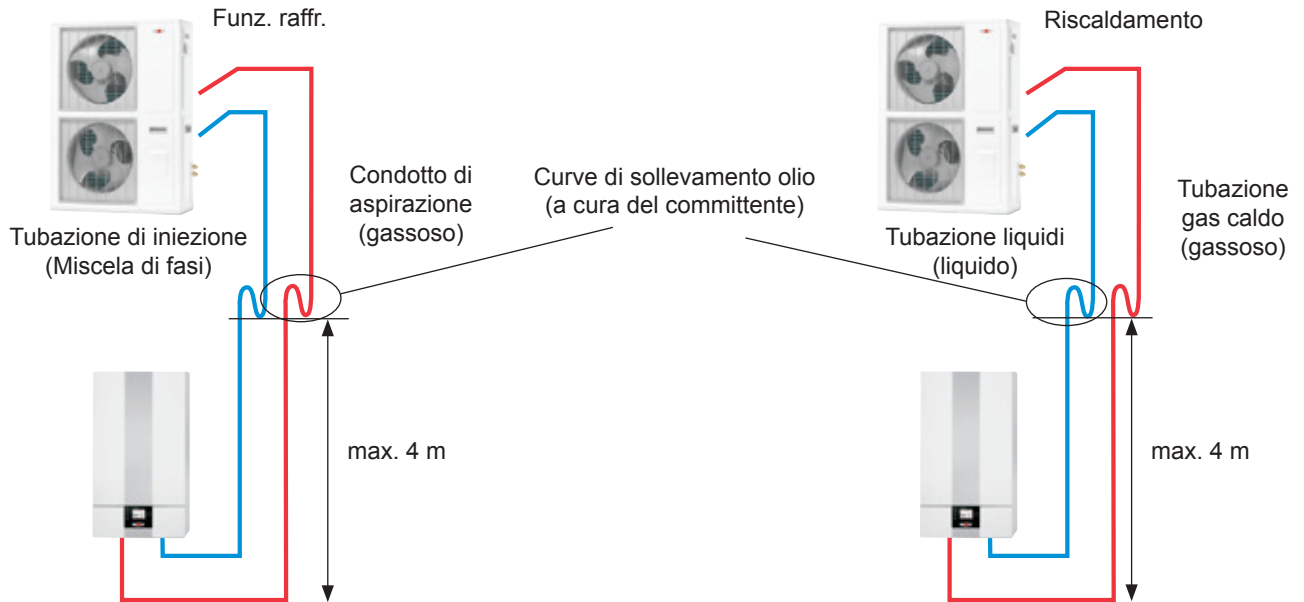
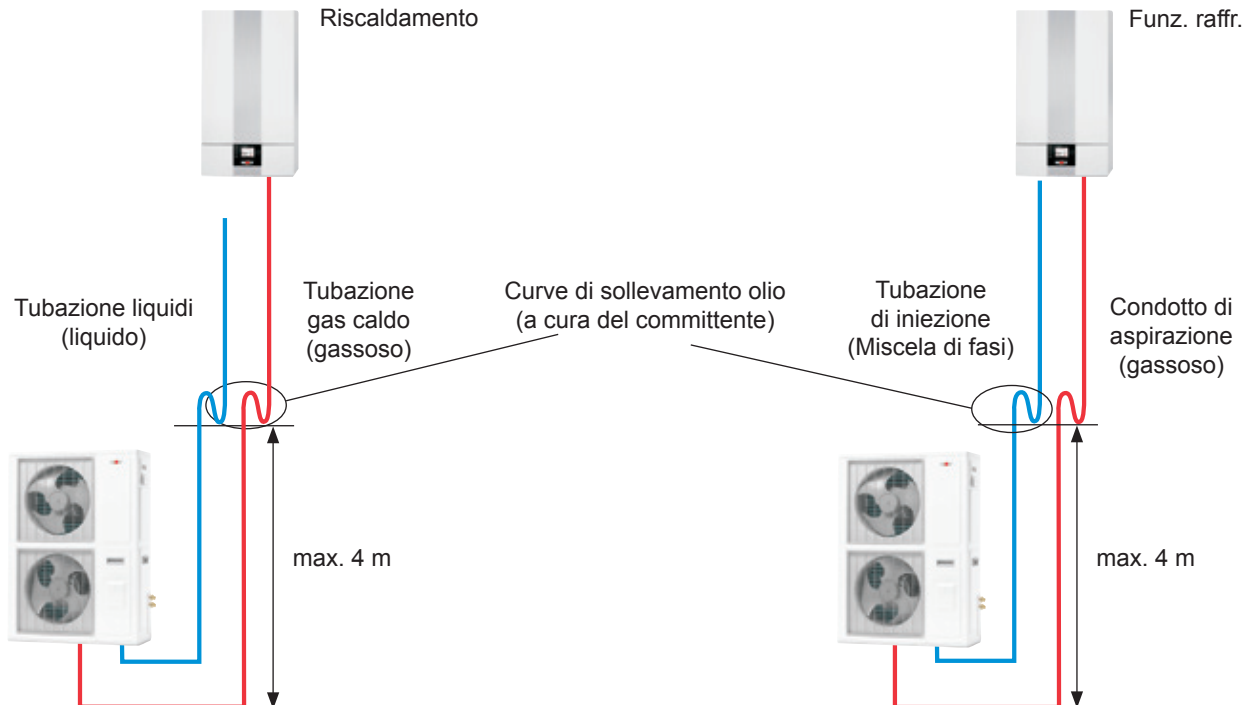
Danno alla struttura del fabbricato per acqua di condensa

In caso di tubazione non isolata o di isolamento termico danneggiato si forma acqua di condensa.

- Isolare completamente le tubazioni.
- Controllare se la tubazione è completamente isolata e se tutti i punti di interfaccia sono avvolti da nastro adesivo.
- Avvolgere con nastro adesivo (accessori) l'eventuale isolamento termico danneggiato.
- Sigillare le aperture nel muro (a cura del committente).

Differenze di altezza

Con una differenza di altezza tra l'unità interna ed esterna >4 m, nelle tubazioni del refrigerante devono essere utilizzate delle curve per il sollevamento dell'olio, per garantirne una quantità sufficiente nel compressore.

Unità esterna più in alto dell'unità interna**Unità interna più in alto dell'unità esterna**

15 Collegamento delle tubazioni del refrigerante

15.1 Bordatura

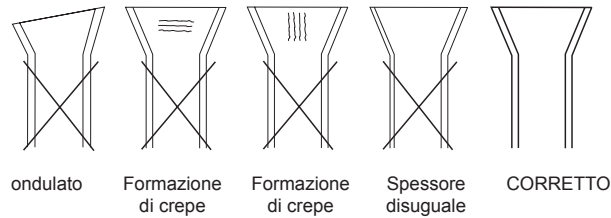
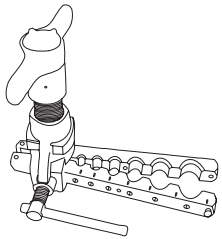
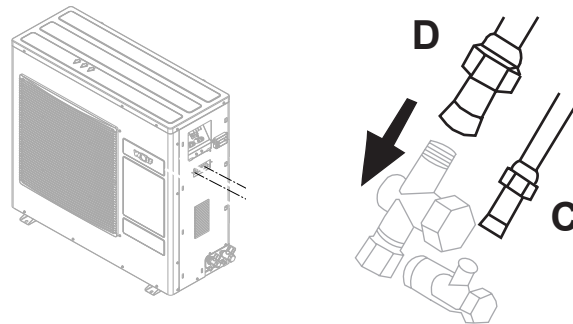


Fig. Esempio di utensile per flangiatura

15.2 Collegare la tubazione del refrigerante all'unità esterna



Impiego di tubazioni frigorifere metriche

- Svitare i dadi dell'unità esterna dai raccordi C (tubazione liquidi) e D (tubazione gas caldo) delle tubazioni del refrigerante.
- Sostituire i dadi con i dadi per raccordi in dotazione (unità interna) (7/16 UNF o 5/8 UNF per tubazioni liquidi, 3/4 UNF o 7/8 UNF per tubazioni gas caldo).
- Bordare le estremità del tubo.
- Serrare i dadi.

Impiego di tubazioni frigorifere in pollici

- Utilizzare i dadi dell'unità esterna dei raccordi C (tubazione liquidi) e D (tubazione gas caldo) delle tubazioni del refrigerante.
- Bordare le estremità del tubo.
- Serrare i dadi.

Serrare i dadi con le seguenti coppie di serraggio:

Apparecchio	Tubazione	Collegamento a unità esterna	Coppia in Nm
BWL-1S(B)-05	Tubazione liquidi Ø 6 mm o 1/4 di pollice	7/16 UNF	16+/-2
	Tubazione gas caldo Ø 12 mm o 1/2 pollice	3/4 UNF	56+/-6
BWL-1S(B)-07/10/14/16	Tubazione liquidi Ø 10 mm o 3/8 di pollice	5/8 UNF	37+/-4
	Tubazione gas caldo Ø 16 mm o 5/8 di pollice	7/8 UNF	70+/-7

Set di collegamento con adattatore europeo per Ø 10 e 16 mm



In alternativa, le tubazioni del refrigerante possono essere collegate alle tubazioni del refrigerante con saldatura forte, utilizzando il set di collegamento con adattatore europeo per bordatura che fa parte degli accessori WOLF (è necessario il lavaggio delle tubazioni con azoto).

15.3 Collegare la tubazione del refrigerante all'unità interna

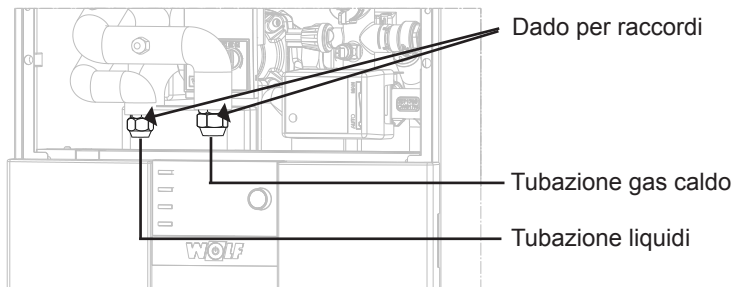


Figura: Collegare le tubazioni frigorifere all'unità interna

Impiego di tubazioni frigorifere metriche

- Svitare i dadi dai raccordi della tubazione liquidi e dalla tubazione gas caldo delle tubazioni del refrigerante.
- Inserire sui tubi di rame i dadi in dotazione.
- Bordare i tubi in rame.
- In alternativa, per la bordatura è anche possibile utilizzare il set di collegamento con adattatore europeo per bordatura per tubazioni Ø 10 mm e Ø 16 mm che fa parte degli accessori WOLF.
- Nei tubi di rame non devono giungere impurità (ad esempio trucioli metallici o residui dovuti all'umidità).
- Collegare i tubi di rame.

Impiego di tubazioni frigorifere in pollici

- Nelle tubazioni frigorifere in pollici utilizzare dadi per raccordi adeguati.
- Bordare i tubi in rame.
- Collegare i tubi di rame.

Serrare i dadi con le seguenti coppie di serraggio:

Apparecchio	Tubazione	Collegamento a unità interna	Coppia in Nm
BWL-1S(B)-05	Tubazione liquidi Ø 6 mm o 1/4 di pollice	5/8 UNF	37+/-4
	Tubazione gas caldo Ø 12 mm o 1/2 pollice	7/8 UNF	70+/-7
BWL-1S(B) -07/ 10/14/16	Tubazione liquidi Ø 10 mm o 3/8 di pollice	5/8 UNF	37+/-4
	Tubazione gas caldo Ø 16 mm o 5/8 di pollice	7/8 UNF	70+/-7

15.4 Prova di tenuta e di pressione

Eseguire la prova di tenuta e di pressione con azoto secco.

Avvertenza Certificato di idoneità



L'uso del refrigerante e il lavoro su circuiti frigoriferi devono essere eseguiti esclusivamente da tecnici della refrigerazione o da altro personale qualificato come i tecnici del riscaldamento con certificazione delle competenze (ai sensi dell'art. 5, comma 3 della ChemKlimaschutzV e del regolamento (CE) n. 303/2008 - Categoria I), nel rispetto delle norme e delle direttive applicabili, nonché dei regolamenti tecnici riconosciuti.



Per la manipolazione del refrigerante devono essere utilizzati dispositivi di protezione individuale adeguati.



Il refrigerante R410A utilizzato nelle pompe di calore split WOLF è un gas asfissiante, non tossico. La presenza incontrollata di refrigerante può causare dispnea e soffocamento. La manipolazione di questo refrigerante deve avvenire nel rispetto delle norme e delle direttive vigenti.



In spazi chiusi prevedere un'adeguata ventilazione. Rispettare le norme e le direttive che regolano la manipolazione dell'R410A.



Il contatto con il refrigerante può provocare danni alla pelle. Indossare occhiali e guanti di sicurezza.

Attenzione

Per il carico delle tubazioni del refrigerante, in caso di rabbocco o se il refrigerante viene estratto dall'impianto, è necessario assicurare la circolazione d'acqua nello scambiatore a piastre dell'unità interna dal lato delle tubazioni d'acqua o svuotare completamente lo scambiatore. Ciò per evitare possibili danni allo scambiatore a piastre dovuti al congelamento dell'acqua.

Le tubazioni del refrigerante installate e tutti i pezzi di collegamento necessari devono essere isolati termicamente in maniera adeguata.

16 Riempimento delle tubazioni con refrigerante

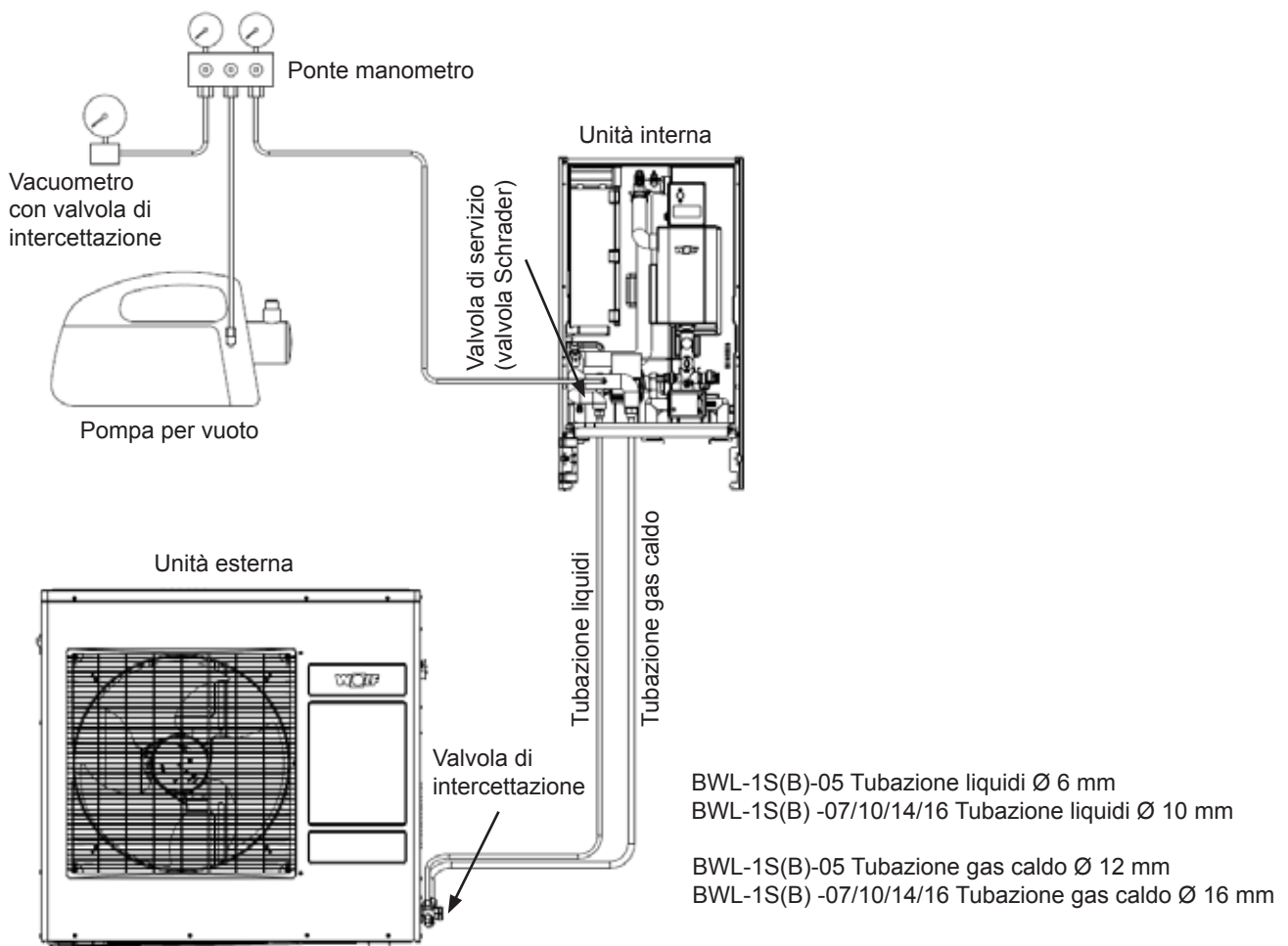
16.1 Riempire l'unità interna e le tubazioni del refrigerante

lunghezza semplice delle tubazioni del refrigerante <12 m

La quantità di refrigerante precaricata nell'unità esterna è sufficiente per una tubazioni semplici di lunghezza da 3 a 12 m

lunghezza semplice delle tubazioni del refrigerante >12 m

Per una lunghezza della tubazione di 12 - 25 m devono essere aggiunti 60 g/m di refrigerante R410A. Il refrigerante aggiuntivo può essere caricato dopo aver eliminato l'aria dalle tubazioni del refrigerante o prima dell'apertura della valvola di intercettazione presente sull'unità esterna.



16.2 Controllare la tenuta del circuito frigorifero



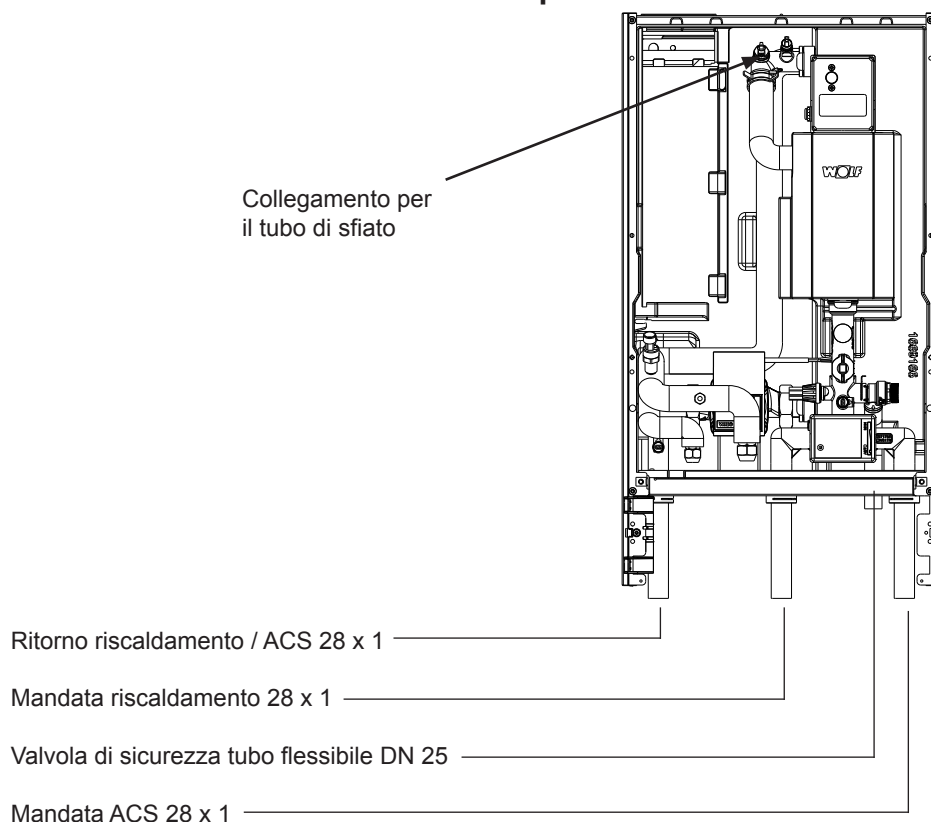
R 410A è un gas asfissiante, non tossico. La presenza incontrollata di refrigerante può causare dispnea e soffocamento.

Verificare eventuali perdite di refrigerante dai collegamenti:

- Tutti i giunti flangiati delle tubazioni del refrigerante tra l'unità interna e quella esterna.
- Tutti i giunti saldati e i collegamenti a vite delle tubazioni del refrigerante nell'unità interna e in quella esterna.
- Eseguire la prova di tenuta e di pressione con azoto secco.

17 Collegamento del circuito di riscaldamento / dell'acqua sanitaria

17.1 Per il circuito di riscaldamento / dell'acqua sanitaria osservare i seguenti punti



17.1.1 Sfiato

Nel punto più alto dell'impianto deve essere installato uno sfiato.

17.1.2 Spurgo del sistema di riscaldamento

Per il circuito di riscaldamento rispettare i seguenti punti

- Per evitare che impurità eventualmente presenti nel sistema di riscaldamento causino il malfunzionamento della pompa di calore, l'impianto di riscaldamento deve essere accuratamente spurgato e pulito prima del collegamento della pompa di calore. Questa procedura va applicata alle nuove installazioni ed in particolare in caso di sostituzione dell'apparecchio.
- Le pompe di calore devono prevedere una mandata e un ritorno con dispositivi di intercettazione e 2 rubinetti di carico e scarico, in modo da consentire un eventuale spurgo del condensatore.

17.1.3 Riempimento dell'impianto di riscaldamento

Il sistema deve essere riempito e sfiato prima della messa in servizio.

- Aprire di un giro il tappo dello sfiato posto nell'unità interna.
- Aprire tutti i circuiti di riscaldamento.
- Caricare completamente l'impianto di riscaldamento, a freddo e lentamente, attraverso il rubinetto di carico e scarico nel ritorno fino a circa 2 bar (osservare il manometro).
- Azionare manualmente la valvola di commutazione a 3 vie dalla modalità riscaldamento alla modalità acqua calda e ritorno.
- Controllare la tenuta dell'intero impianto.
- Aprire lentamente il vaso di espansione.
- Attivare la pompa di calore.
- Sfiatare completamente i circuiti di riscaldamento. A questo scopo selezionare la pompa nel menu tecnico "Test relè", quindi accendere la pompa per 5 secondi e spegnerla per 5 secondi 5 volte di seguito.
- Aggiungere acqua all'impianto nel caso in cui la pressione scenda al di sotto di 1,5 bar.

17.1.4 Scarico dell'impianto di riscaldamento

- Spegnerne l'impianto.

Pericolo di ustioni

L'acqua bollente può causare gravi ustioni. Prima di eseguire lavori sui componenti in acqua far raffreddare l'apparecchio al di sotto di 40 °C, chiudere tutti i rubinetti ed eventualmente svuotare la caldaia.

Pericolo di ustioni

I componenti bollenti possono provocare ustioni. Prima di eseguire i lavori sulla caldaia aperta, farla raffreddare al di sotto di 40 °C o indossare i guanti.

Pericolo di sovrappressione lato acqua

La sovrappressione lato acqua può provocare gravi infortuni. Prima di eseguire lavori sui componenti in acqua far raffreddare l'apparecchio al di sotto di 40 °C, chiudere tutti i rubinetti ed eventualmente svuotare la caldaia.

Avvertenza: Sensori e sonde possono essere a contatto con l'acqua e dunque essere in pressione.

- Assicurare l'impianto contro la riaccensione accidentale
- Aprire il rubinetto di scarico (rubinetto di carico e scarico) ad esempio sull'unità interna
- Aprire le valvole di sfiato sui circuiti di riscaldamento
- Deviare l'acqua del riscaldamento

17.1.5 Valvola limitatrice di flusso

Se non viene utilizzato alcun accumulatore in parallelo, la portata minima di acqua di riscaldamento può essere garantita attraverso una valvola limitatrice di flusso.

17.1.6 Produzione di acqua calda sanitaria

Non far funzionare attraverso l'accumulatore inerziale

17.1.7 Pompa di circolazione

La pompa ad alta efficienza a controllo elettronico è integrata nell'unità interna

17.1.8 Accumulatore idraulico in parallelo (compensatore idraulico)

Viene utilizzata in diversi circuiti di riscaldamento

17.1.9 Termostato di massima (maxTe)

Per la protezione dei sistemi di riscaldamento di superficie (ad esempio, riscaldamento a pavimento) da temperature di mandata troppo elevate, sono obbligatori i controllori di temperatura o i termostati di massima. I contatti privi di potenziale dei termostati di massima ed eventualmente dei sensori del punto di rugiada possono essere inseriti in serie e collegati all'ingresso configurabile E1.

Quando si apre il contatto, la caldaia viene spenta e così pure la pompa del circuito di riscaldamento.

17.1.10 Per il trasferimento della potenza della pompa di calore al sistema di riscaldamento sono importanti le seguenti grandezze:

- La **quantità di acqua di riscaldamento circolante** (\dot{m}) in m³/h (portata nominale)
- La **differenza di temperatura tra mandata e ritorno** (Δt)
- Il **calore specifico dell'acqua** (c)

$$\dot{Q}_{WP} = \dot{m} \times c \times \Delta t \text{ (kW)}$$

17.1.11 Dimensioni del tubo

- Le dimensioni dei tubi devono essere adeguate alla portata volumetrica nominale.
- Assicurare una buona ventilazione dell'impianto!
- Spurgare l'impianto!

17.1.12 Filtro

Per proteggere la pompa di calore montare un filtro nel ritorno del riscaldamento. Non è consentito installare filtri o apportare altre modifiche nel tubo di mandata della valvola di sicurezza.

WOLF raccomanda l'utilizzo di un separatore di fanghi con separatore di magnetite per proteggere la caldaia e la pompa ad alta efficienza da sporcizia / fanghi e magnetite.

17.1.13 Sensore del punto di rugiada (TPW)

Per i sistemi di raffrescamento di superficie (ad esempio, riscaldamento a pavimento, sistema di raffrescamento a soffitto), è richiesto un sensore del punto di rugiada (opzionale). Se al circuito di raffrescamento appartengono ambienti con valori di umidità dell'aria diversi, è necessario montare più sensori del punto di rugiada collegati in serie. L'installazione avviene nell'ambiente da raffreddare nella mandata del circuito di raffrescamento. In questo punto deve essere rimosso l'isolante.

Il punto di commutazione del sensore del punto di rugiada può essere impostato tramite un potenziometro tra il 75 e il 100% di umidità relativa (regolazione di fabbrica 90%)

Se necessario, il sensore del punto di rugiada può essere installato direttamente sull'unità interna. Qui, il punto di commutazione deve tuttavia essere ridotto lievemente, ad esempio 85% di umidità relativa invece del 90%.

17.1.14 Accumulatore sanitario

- L'accumulatore dell'acqua calda deve avere una batteria di scambio termico adeguata alla potenza termica della pompa di calore.
- La superficie della batteria di scambio termico deve essere di almeno 0,25 m² per kW di potenza termica.
- I tubi devono essere dimensionati (> DN 25).

17.1.15 Accumulatore inerziale

Poiché nel circuito di dissipazione del calore, a seconda delle condizioni di carico, possono prodursi portate variabili, per un funzionamento senza problemi della pompa di calore è necessario garantire la portata volumetrica minima. Questo avviene in generale installando un accumulatore inerziale/ accumulatore in parallelo o un compensatore idraulico.

In tutti i sistemi con radiatori, regolazione individuale (valvole termostatiche), diversi generatori termici o circuiti di riscaldamento, è imprescindibile l'utilizzo di un accumulatore inerziale! Lo stesso vale per gli impianti con la funzione aggiuntiva aumento FV o Smart Grid per il riscaldamento.

Per un funzionamento senza problemi è necessaria energia di sbrinamento dal sistema di riscaldamento che deve essere garantita mediante un accumulatore inerziale da min. 35 l. Se l'energia per lo sbrinamento non è sufficiente possono verificarsi guasti nell'impianto, mentre il riscaldatore elettrico potrebbe essere utilizzato in maggior misura al fine di provvedere adeguatamente allo sbrinamento.

Nelle pompe di calore aria/acqua con regolatori di potenza utilizzate interamente con riscaldamento a pavimento non occorre installare un accumulatore inerziale se si rispettano i seguenti punti:

La portata volumetrica minima attraverso il sistema di riscaldamento deve essere costantemente garantita con l'apertura completa di più linee (necessario il consenso scritto del conduttore). La portata minima deve essere dimostrata mediante il calcolo della perdita di pressione.

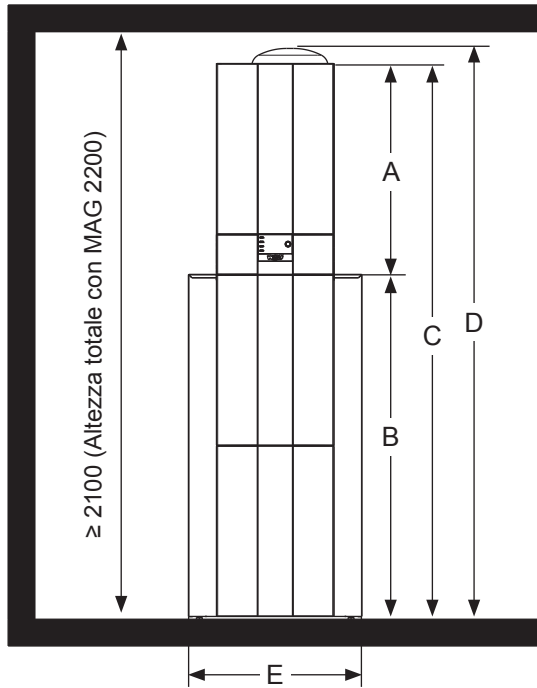
Se necessario, durante l'operazione di sbrinamento a tale scopo è possibile aprire completamente più circuiti di riscaldamento riscaldati attraverso l'uscita A1. Il tempo di apertura della valvola deve essere <20 sec.

18 Centrale a pompa di calore CHC Split / 200

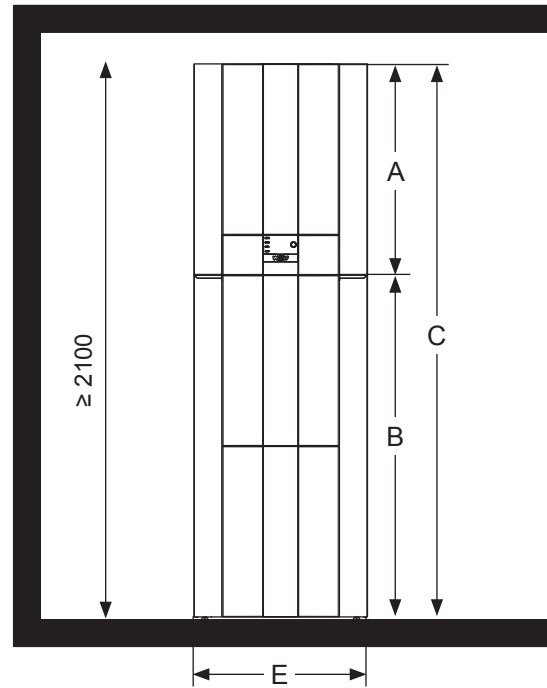
18.1 CHC Split / 200

La pompa BWL-1S-05/07/10/14/16 può essere combinata come centrale a pompa di calore con l'accumulatore di acqua calda sanitaria CEW-2-200 e l'accumulatore inerziale PU-35. L'accumulatore inerziale in serie mette a disposizione l'energia necessaria per lo sbrinamento in tutta sicurezza.

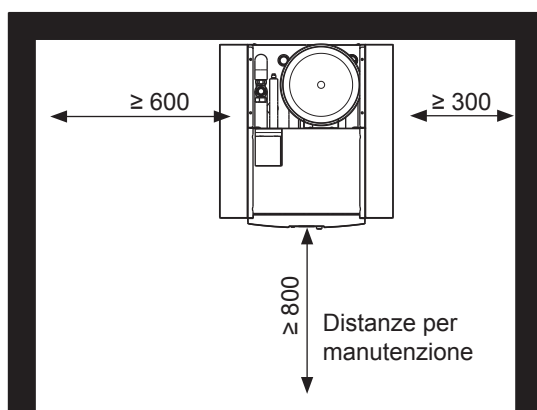
18.2 Dimensioni / Distanza minime



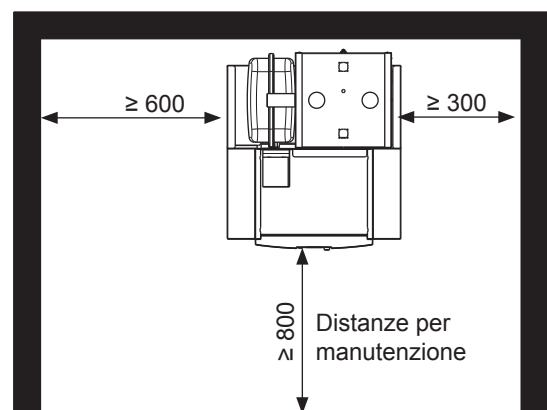
Vista frontale CHC Split / 200



Vista frontale CHC Split / 200-35



Vista dall'alto CHC Split / 200



Vista dall'alto CHC Split / 200-35

		CHC Split / 200	CHC Split / 200-35
Altezza unità interna	A mm	790	790
Altezza CEW-2-200	B mm	1290	1290
Altezza totale	C mm	2080	2080
Altezza totale con vaso di espansione (MAG)	D mm	2160	-
Larghezza	E mm	650	650
Profondità	mm	685	740

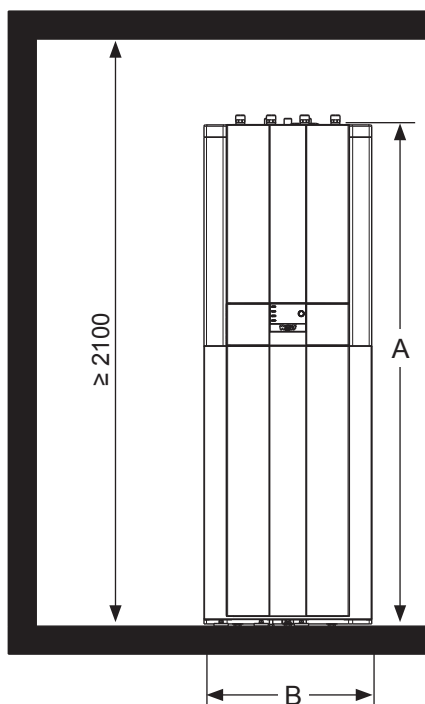
19 Centrale a pompa di calore CHC Split / 300

19.1 CHC Split / 300

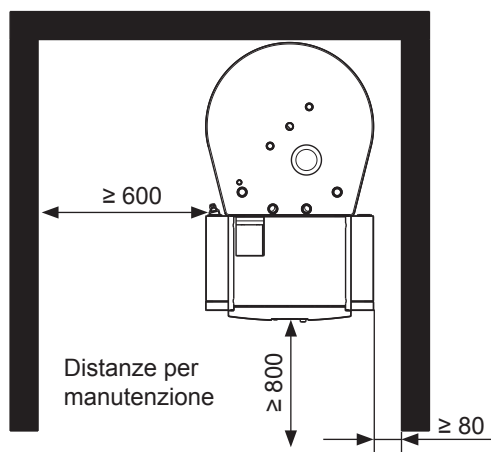
La pompa BWL-1S-05/07/10/14/16 può essere combinata come centrale a pompa di calore con l'accumulatore di acqua calda sanitaria SEW-2-300 e l'accumulatore inerziale PU-50.

L'accumulatore inerziale PU-50 può essere installato come accumulatore in serie o di separazione e mette a disposizione l'energia necessaria per lo sbrinamento in tutta sicurezza.

19.2 Dimensioni / Distanza minime



Vista frontale CHC Split / 300



Vista dall'alto CHC Split / 300

Altezza totale	A mm	1785
Larghezza	B mm	604
Profondità	mm	997

20 Allacciamento elettrico

20.1 Avvertenze generali



L'installazione deve essere effettuata soltanto da una ditta installatrice specializzata ed abilitata. Rispettare le norme VDE e le prescrizioni locali dell'azienda fornitrice dell'energia elettrica.



A monte della linea di alimentazione elettrica occorre installare un interruttore onnipolare con distanza tra i contatti di almeno 3 mm.



Quando si utilizza un dispositivo di protezione per le correnti residue (interruttore differenziale per correnti di guasto o RCD) occorre usare un dispositivo di tipo B sensibile alle correnti universali, poiché è il solo adatto a correnti di guasto con corrente continua. I dispositivi di protezione per le correnti residue del tipo A non sono adatti.



Non posare i cavi dei sensori insieme ai cavi a 230 V o a 400 V.



Pericolo per la presenza di tensione nei componenti elettrici.
Attenzione: prima di rimuovere il mantello staccare l'interruttore generale.



Non toccare in nessun caso i componenti elettrici e i contatti con l'interruttore generale acceso. Sussiste il pericolo di scossa elettrica con conseguente rischio di lesioni o morte.



I morsetti rimangono sotto tensione anche con l'interruttore generale spento.



Durante i lavori di assistenza e manutenzione l'intero impianto deve essere completamente isolato dalla tensione. In caso contrario esiste il pericolo di folgorazione!



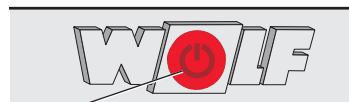
Prima di collegare l'apparecchio alla rete elettrica montare completamente tutte le coperture dei componenti elettrici e i dispositivi di protezione.



I cavi di collegamento elettrici, le canaline / i tubi ecc. devono essere protetti da danni meccanici e realizzati in modo da essere resistenti agli agenti atmosferici e ai raggi UV.



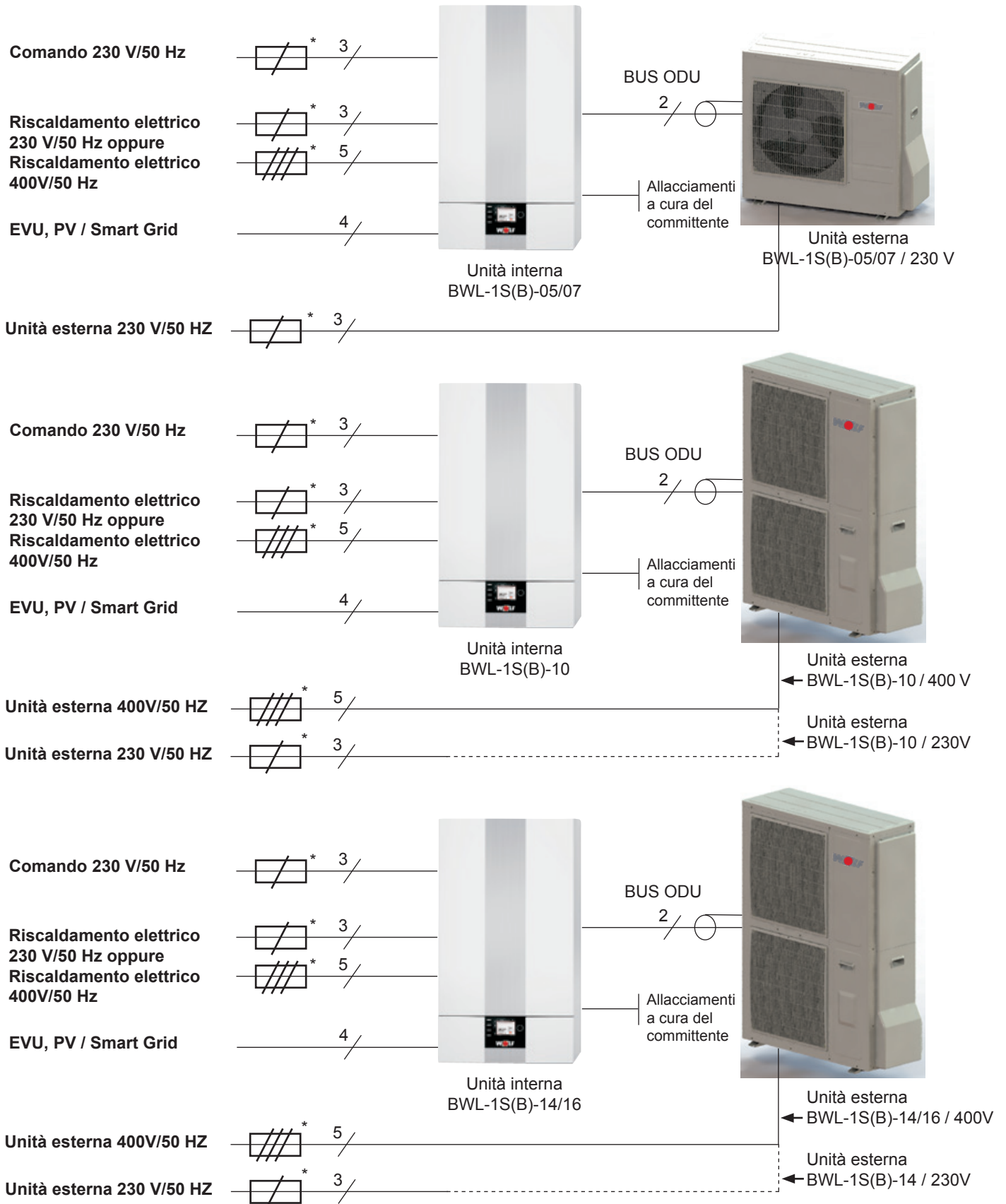
Pannello frontale con interruttore generale integrato



20.2 Alimentazione di rete / Allacciamento

Unità interna (IDU)

Unità esterna (ODU)

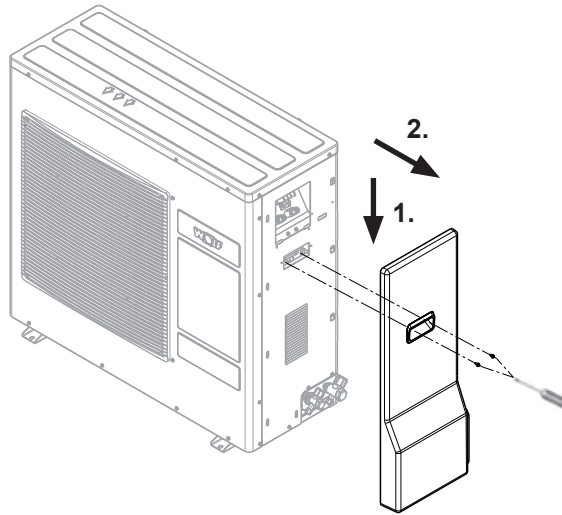


* Per i valori di protezione, consultare i "Dati tecnici"

21 Collegamento elettrico del modulo esterno

21.1 Aprire il rivestimento dell'unità esterna BWL-1S(B)-05/07

BWL-1S(B)-05/07



21.2 Collegamento elettrico unità esterna BWL-1S(B)-05/07

* Per i valori di protezione, consultare i "Dati tecnici"

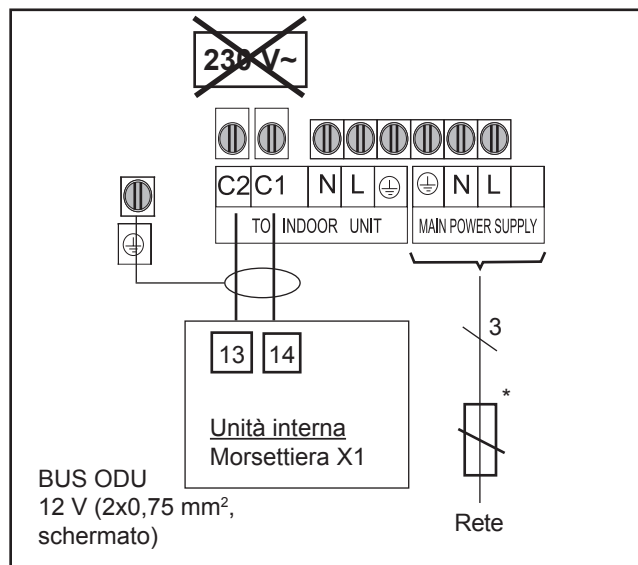


Il collegamento bus ODU (12 V) deve essere posato separatamente dai cavi da 230 V/400 V.

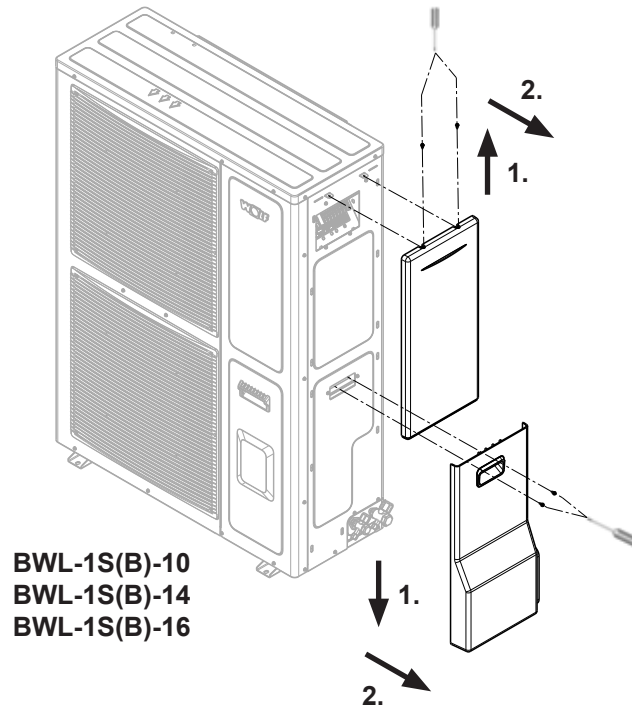


È possibile allacciare un solo collegamento Bus.

BWL-1S(B)-05/07/230V



21.3 Aprire il rivestimento dell'unità esterna BWL-1S(B)-10/14/16



21.4 Collegamento elettrico unità esterna BWL-1S(B)-10/14/16

* Per i valori di protezione, consultare i "Dati tecnici"

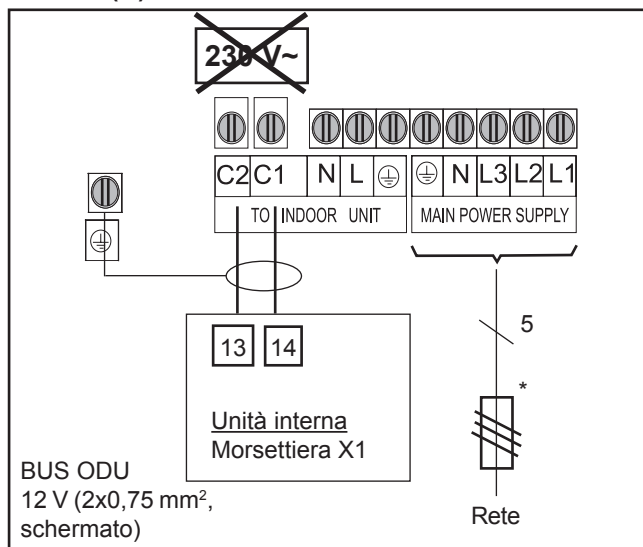


Il collegamento bus ODU (12 V) deve essere posato separatamente dai cavi da 230 V/400 V.

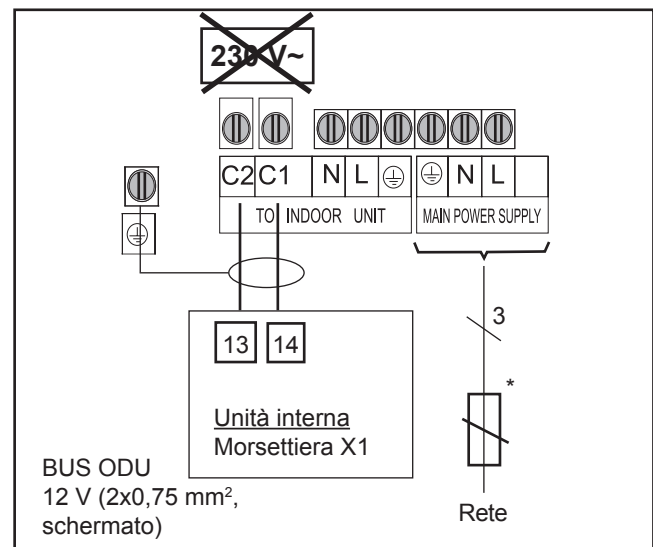


È possibile allacciare un solo collegamento Bus.

**BWL-1S(B)-10/400V
BWL-1S(B)-14/400V
BWL-1S(B)-16/400V**



**BWL-1S(B)-10/230V
BWL-1S(B)-14/230V**

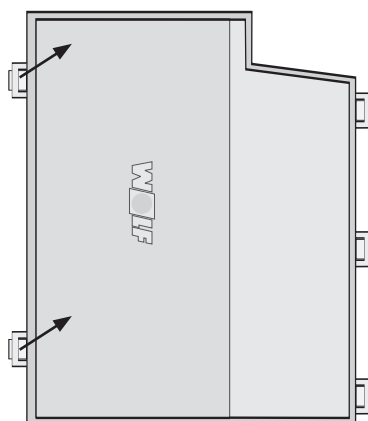


22 Collegamento elettrico dell'unità interna

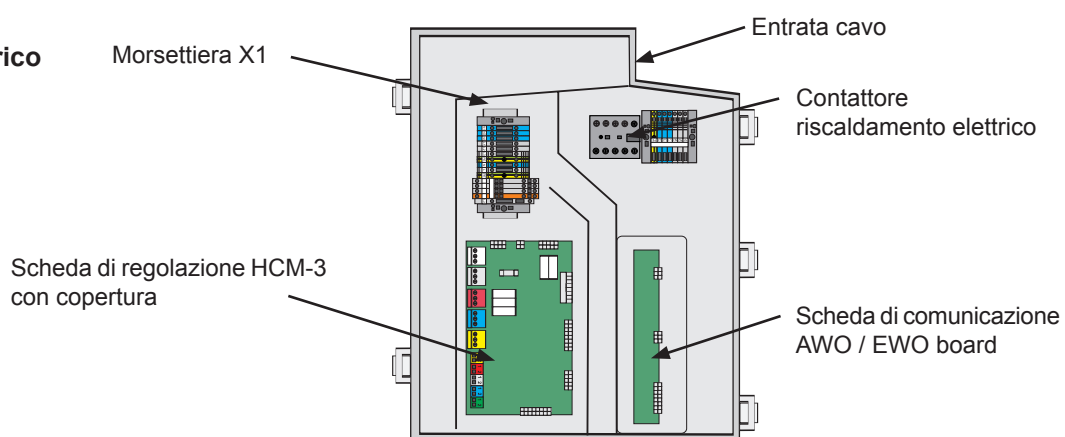
22.1 Aprire/sganciare il mantello dell'unità interna



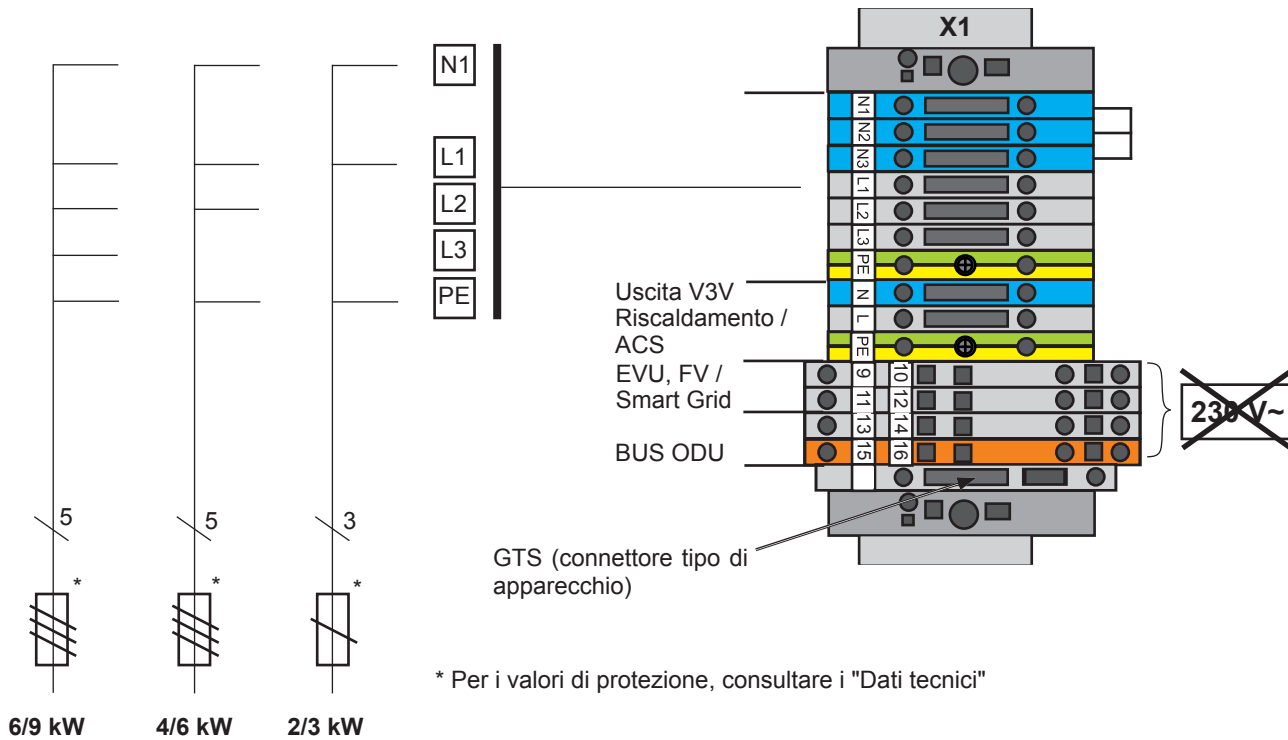
Aprire coperchio
dell'alloggiamento integrato



Entrata cavo /
collegamento elettrico



22.2 Collegamento riscaldamento elettrico



Nel modello BWL-1S con riscaldamento elettrico a 3 fasi integrato questo può essere collegato a 1 fase, a 2 fasi o a 3 fasi a scelta. A seconda delle esigenze, la regolazione collega il riscaldamento elettrico tramite un contattore.

Collegamento 6 kW elemento riscaldante:

L1, N, PE	=	2 kW
L1, L2, N, PE	=	4 kW
L1, L2, L3, N, PE	=	6 kW

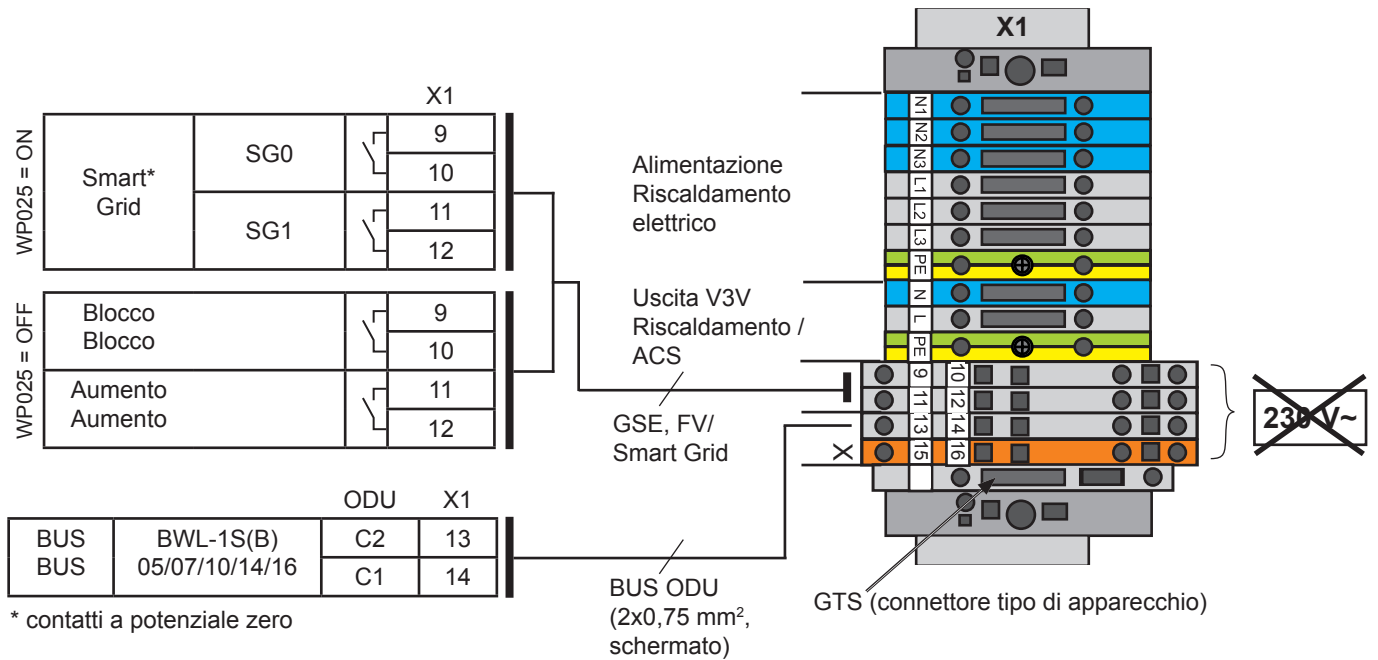
Collegamento 9 kW elemento riscaldante (opzionale):

L1, N, PE	=	3 kW
L1, L2, N, PE	=	6 kW
L1, L2, L3, N, PE	=	9 kW

Avvertenza: A seconda della potenza collegata al riscaldamento elettrico il parametro WP094 (tipo riscaldamento elettrico) deve essere impostato in base alla potenza termica collegata (regolazione di fabbrica WP094 = 6 kW).

22.3 Collegamento GSE/FV/Smart Grid/BUS ODU

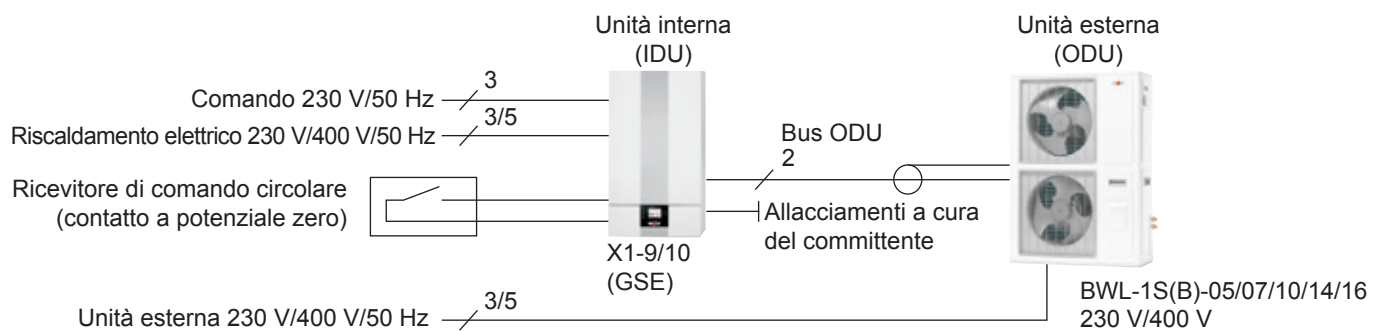
(vedere anche il capitolo "Funzioni supplementari")



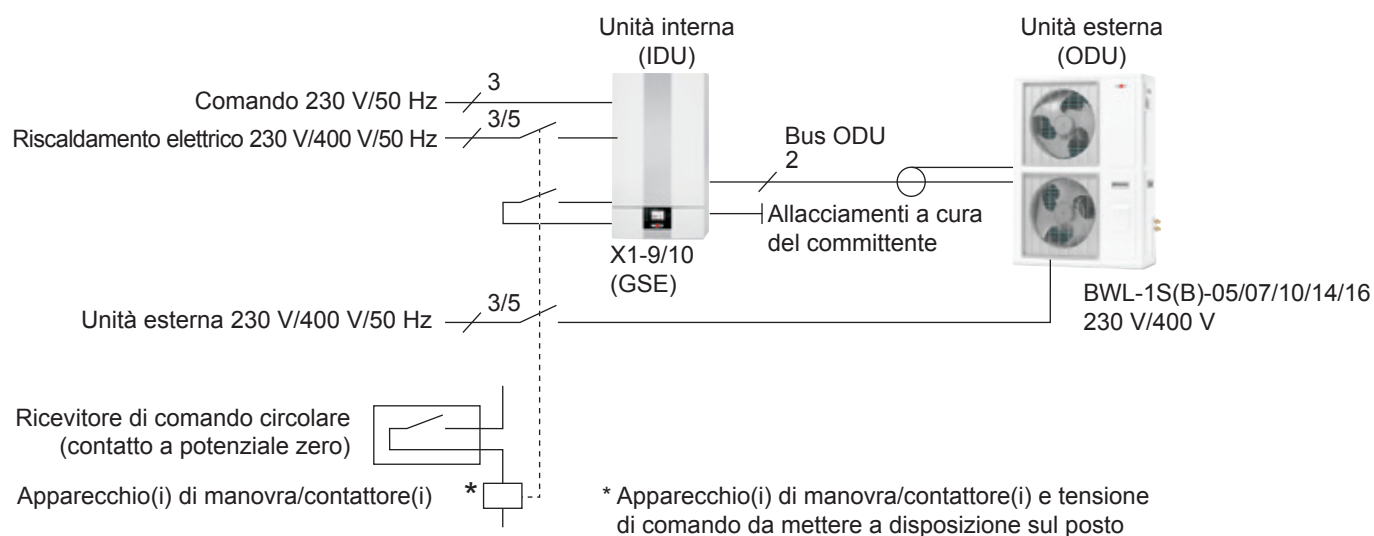
Avvertenze:

- Negli impianti con blocco/spegnimento temporaneo da parte del fornitore di energia (blocco GSE) è fondamentalmente necessario collegare al morsetto X1-9/10 un segnale di commutazione adeguato (contatto a potenziale zero) del fornitore di energia per segnalare il blocco GSE al sistema di regolazione della BWL-1S(B).
- Se la funzione di blocco GSE non viene utilizzata, è necessario collegare un ponticello al morsetto X1-9/10.
- Il collegamento elettrico di SmartGrid e del blocco GSE deve essere realizzato in conformità alle direttive della locale impresa erogatrice di energia elettrica (GSE).

Esempio 1 Alimentazione con blocco GSE, senza separazione del carico sul posto



Esempio 2 Alimentazione con blocco GSE, con separazione del carico sul posto



Avvertenze:

- Direttive e condizioni tecniche di collegamento della locale impresa erogatrice di energia elettrica (GSE).
- Realizzare il dimensionamento di apparecchi di manovra/contattori in conformità ai dati tecnici
- Realizzare la protezione in conformità ai dati tecnici

22.4 Collegamento scheda di regolazione HCM-3

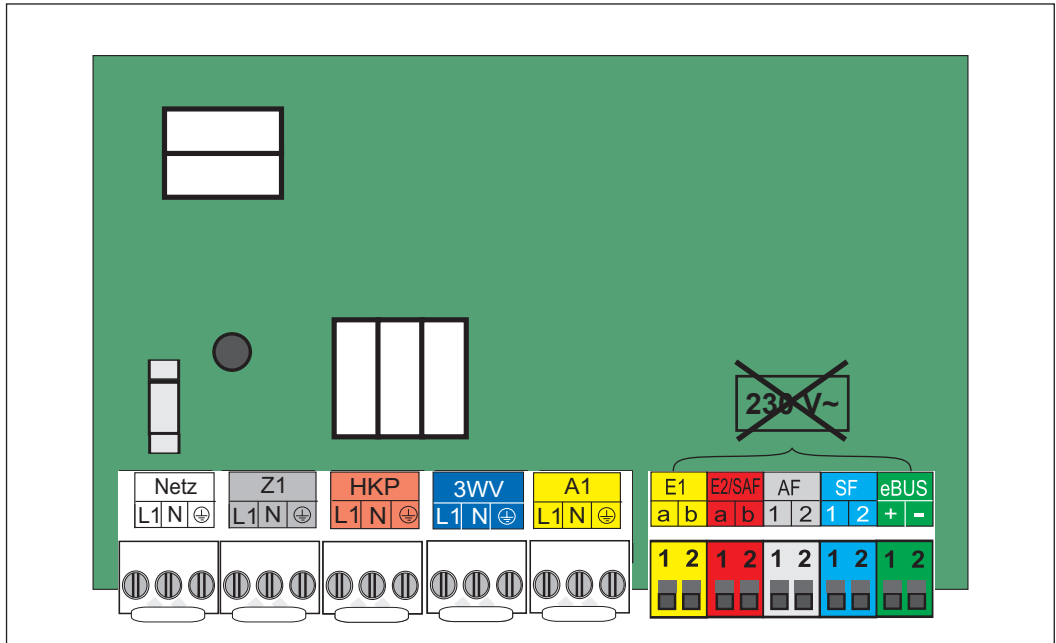
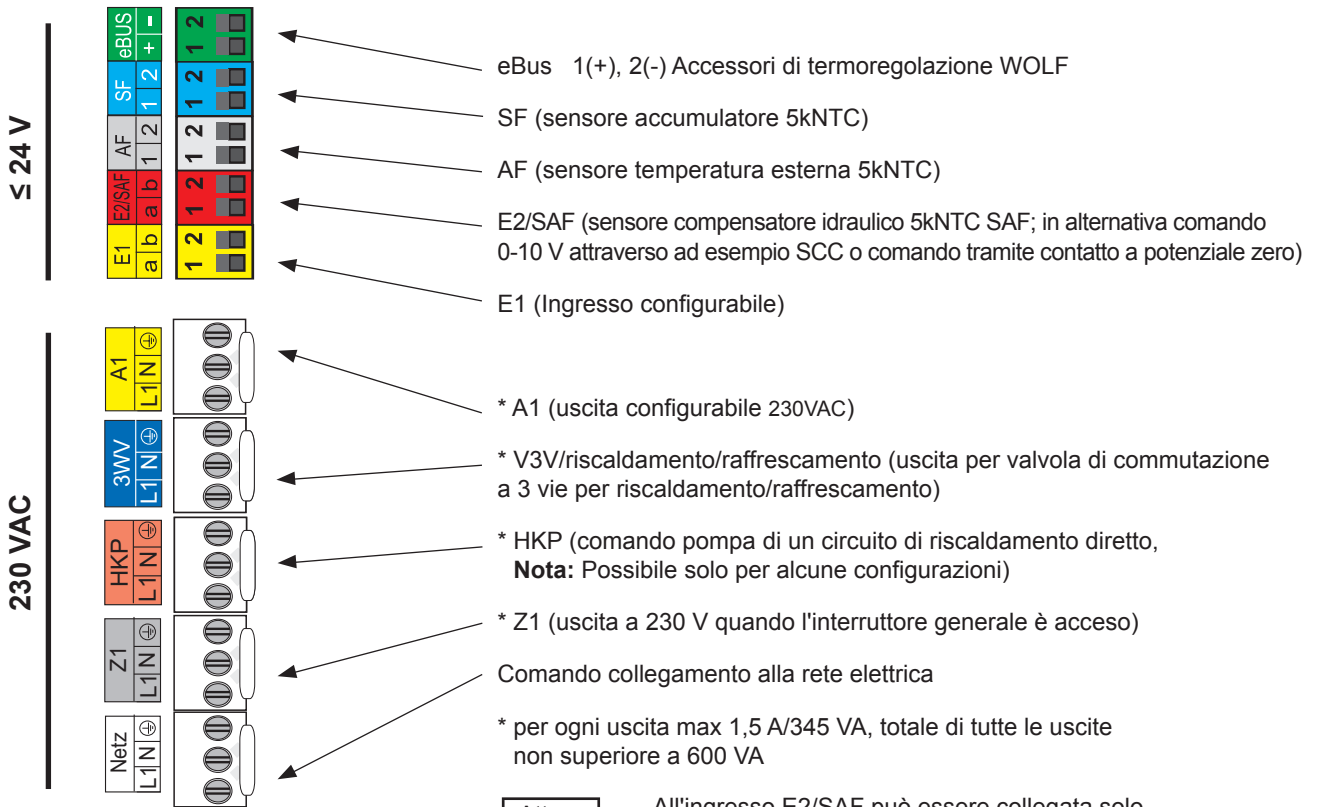


Figura: Scheda di regolazione HCM-3



Attenzione

All'ingresso E2/SAF può essere collegata solo una tensione esterna di max. 10 V; in caso contrario la scheda di regolazione viene danneggiata irreparabilmente. 1(a) = 10 V, 2(b) = GND

Attenzione

Se l'apparecchio deve essere installato in locali con forte pericolo di interferenze elettromagnetiche si consiglia di schermare i cavi di sensori ed eBus. Un'estremità della schermatura del cavo deve essere collegata al potenziale PE nel quadro di comando.

22.5 Collegamento elettrico (230V)

Collegamento alla rete da 230 V

I dispositivi di regolazione, di comando e di sicurezza sono completamente cablati e collaudati.

È sufficiente collegare l'alimentatore e la dotazione esterna. Il collegamento alla rete elettrica deve essere fisso.

Il collegamento alla rete elettrica richiede un sezionatore onnipolare (p.es. interruttore d'emergenza caldaia) con una distanza tra i contatti di almeno 3 mm.

Sul cavo di collegamento non devono essere allacciate altre utenze. In presenza di vasca da bagno o doccia nel locale di installazione l'apparecchio deve essere collegato solo tramite un interruttore differenziale per correnti di guasto.

Il collegamento dell'unità interna alla rete elettrica deve essere senza blocco GSE e tariffa disattivabile.

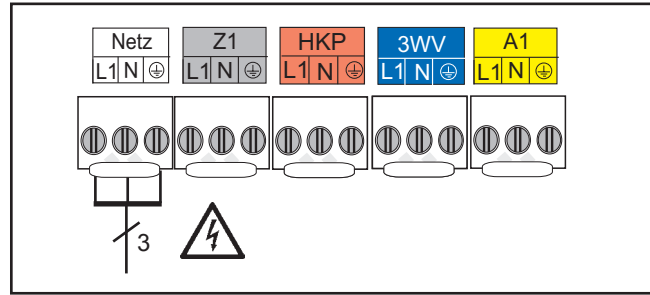


Figura: Collegamento rete

Istruzioni di installazione per l'allacciamento elettrico

- Togliere tensione all'impianto prima di aprire il quadro elettrico.
- Togliere il mantello anteriore.
- Aprire coperchio dell'alloggiamento integrato
- Verificare l'assenza di tensione.
- Inserire il cavo attraverso l'entrata cavo.
- Staccare il connettore Rast5.
- Fissare i fili corrispondenti sul connettore Rast5.

Collegamento uscita Z1 (230 VAC; max 1,5 A) *

Inserire il cavo di collegamento attraverso l'entrata cavo. Collegare i cavi di allacciamento ai morsetti L1, N e PE.

* per ogni uscita max 1,5 A/345 VA, totale di tutte le uscite non superiore a 600 VA

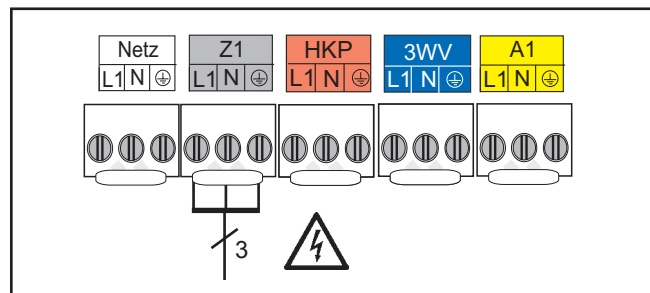



Figura: Collegamento uscita Z1

Collegamento pompa CR (230 VAC; max 1,5 A) *

Inserire il cavo di collegamento attraverso l'entrata cavo.
Collegare i cavi ai morsetti L1, N e .

* per ogni uscita max 1,5 A/345 VA, totale di tutte le uscite non superiore a 600 VA

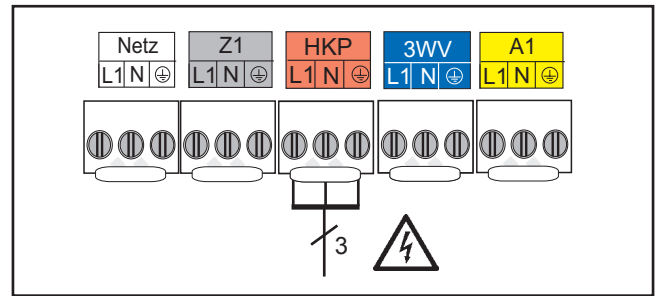



Figura: Collegamento HKP

Collegamento valvola di commutazione a 3 vie riscaldamento/raffreddamento (230 VAC; max.1,5 A) *

Inserire il cavo di collegamento attraverso l'entrata cavo.
Collegare i cavi ai morsetti L1, N e .

* per ogni uscita max 1,5 A/345 VA, totale di tutte le uscite non superiore a 600 VA

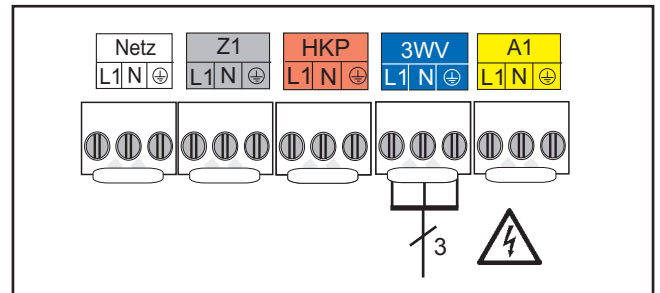



Figura: Collegamento V3V

Collegamento uscita A1 (230 VAC; max 1,5 A) *

Inserire il cavo di collegamento attraverso l'entrata cavo.
Collegare i cavi ai morsetti L1, N e .

* per ogni uscita max 1,5 A/345 VA, totale di tutte le uscite non superiore a 600 VA

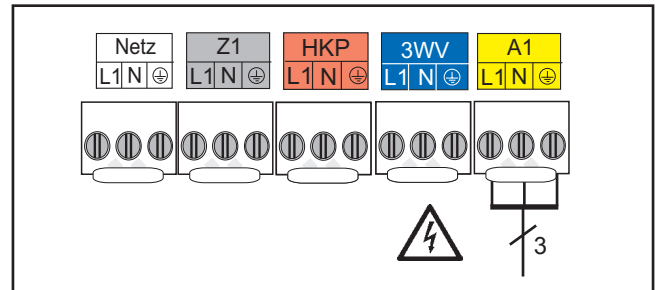


Figura: Collegamento uscita A1



Sostituzione del fusibile

Prima di sostituire un fusibile, isolare l'apparecchio dalla rete.
Agendo solo sull'interruttore principale l'apparecchio non viene sezionato dalla rete.

I fusibili F1 e F2 si trovano sulla scheda di regolazione (HCM-3).

F1: fusibile per correnti deboli (5x20 mm) M4A

F2: microfusibile T1, 25 A

Pericolo per la presenza di tensione nei componenti elettrici.
Non toccare mai i componenti elettrici e i contatti se la caldaia non è stata precedentemente isolata dalla rete.
Pericolo di morte!

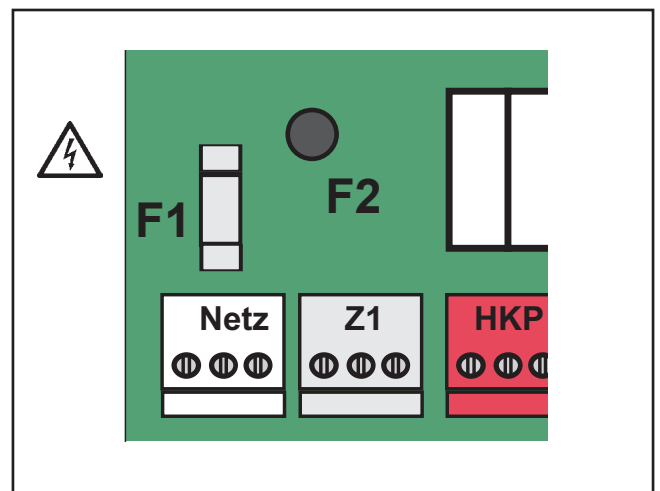


Figura: Sostituzione del fusibile

22.6 Collegamento elettrico (bassa tensione)

Collegamento ingresso E1

Inserire il cavo di collegamento attraverso l'entrata cavo. Collegare il cavo di collegamento per l'ingresso E1 ai morsetti E1.

Attenzione Non applicare tensione esterna sull'ingresso E1: questo può danneggiare il componente irrimediabilmente.

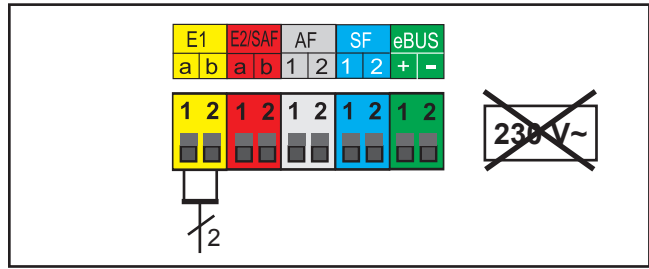


Figura: Collegamento ingresso E1

Collegamento ingresso E2/SAF

Inserire il cavo di collegamento attraverso l'entrata cavo. Collegare il cavo dell'ingresso E2/SAF ai morsetti E2/SAF.

Attenzione All'ingresso E2/SAF può essere collegata solo una tensione esterna di max. 10 V; in caso contrario la scheda di regolazione viene danneggiata irrimediabilmente.
1(a) = 10 V, 2(b) = GND

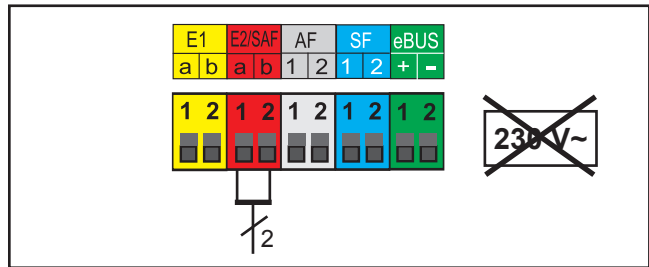


Figura: Collegamento ingresso E2/SAF

senza sensore compensatore idraulico SAF 5kNTC, in alternativa 0-10 V o contatto a potenziale zero

Collegamento del sensore esterno

Il sensore esterno può essere collegato indifferentemente sulla morsettiera della pompa di calore (collegamento AF) oppure sulla morsettiera dell'accessorio di termoregolazione.

Attenzione All'ingresso AF non può essere applicata alcuna tensione esterna, poiché questo può causare danni al componente.

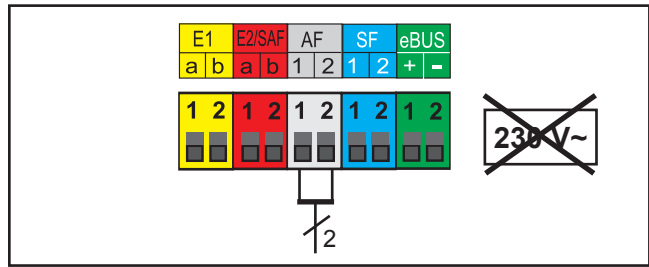


Figura: Collegamento del sensore esterno AF

Collegamento del sensore accumulatore

Inserire il cavo di collegamento attraverso l'entrata cavo. Collegare il cavo del sensore dell'accumulatore SF ai morsetti SF.

Attenzione All'ingresso SF non può essere applicata alcuna tensione esterna, poiché questo può causare danni al componente.

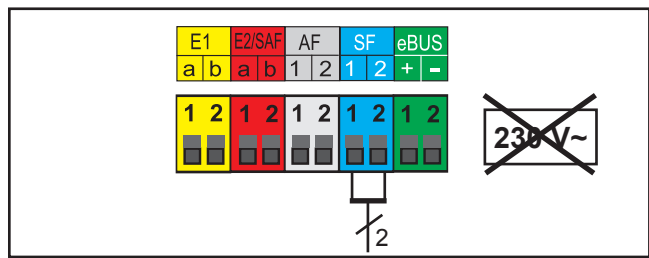


Figura: Collegamento sensore dell'accumulatore SF

Collegamento dell'accessorio digitale di termoregolazione WOLF (ad esempio BM-2, MM, KM, SM1, SM2)

Devono essere utilizzate esclusivamente le termoregolazioni del programma WOLF. Ogni termoregolazione è dotata di uno schema elettrico.

Utilizzare un cavo bipolare (sezione > 0,5 mm²) per eseguire il collegamento tra l'accessorio di termoregolazione e la BWL-1S (1 = + e 2 = -).

Attenzione Se l'apparecchio deve essere installato in locali con forte pericolo di interferenze elettromagnetiche si consiglia di schermare i cavi di sensori ed eBus. Un'estremità della schermatura del cavo deve essere collegata al potenziale PE nel quadro di comando.

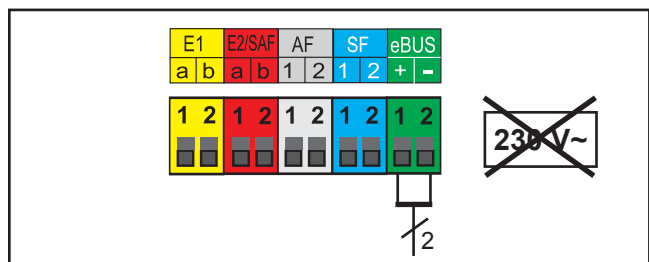
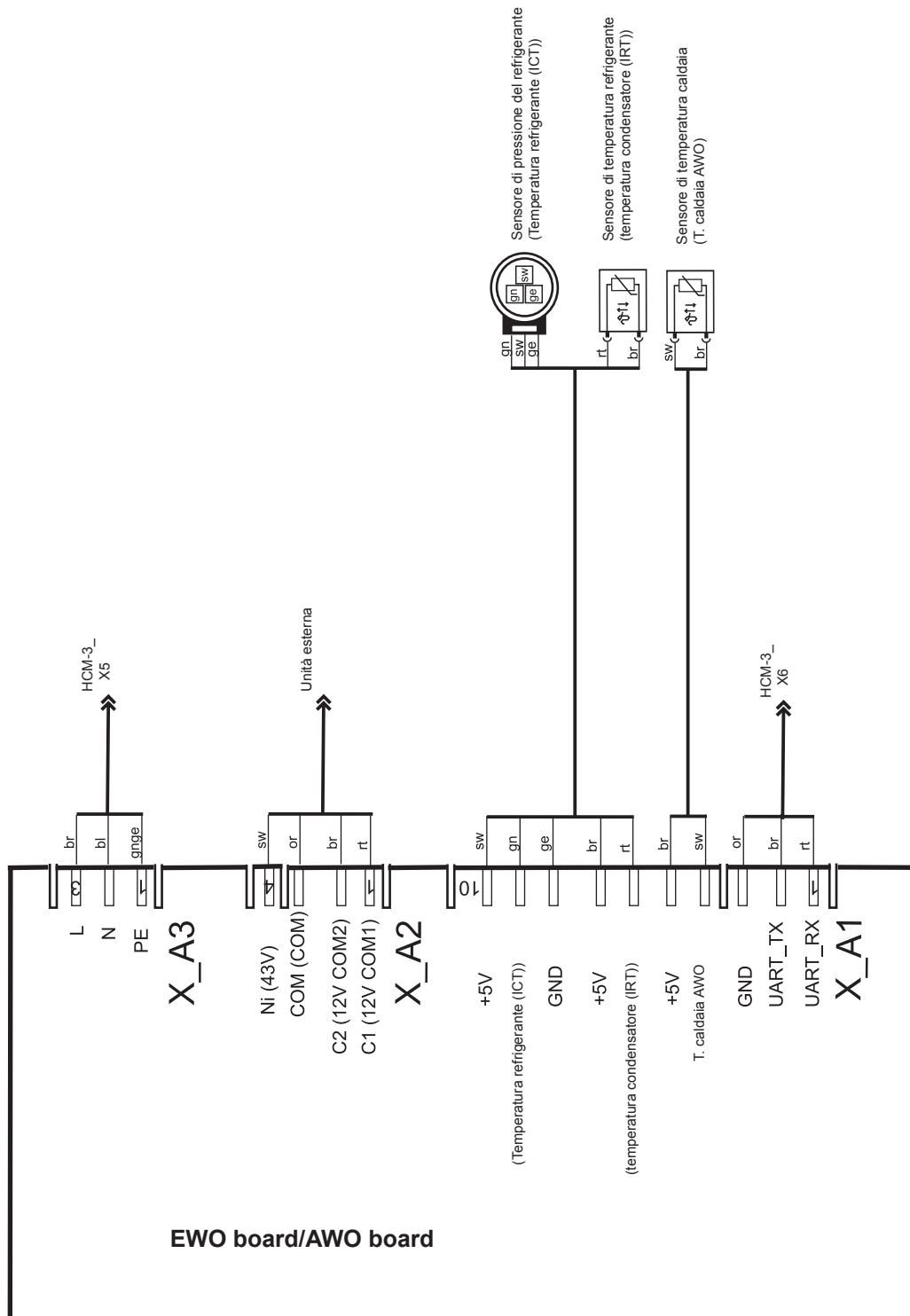


Figura: Collegamento degli accessori digitali di termoregolazione WOLF (interfaccia eBus)

22.8 Schema elettrico EWO board / AWO board dell'unità interna



23 Modulo di visualizzazione AM / modulo di comando BM-2

Per il funzionamento della pompa di calore split aria/acqua occorre utilizzare un modulo di visualizzazione AM o un modulo di comando BM-2.

AM



Il modulo AM viene utilizzato come modulo visualizzazione e comando per la pompa di calore split aria/acqua. Consente di parametrizzare e visualizzare valori e parametri specifici della pompa di calore split aria/acqua.

Dati tecnici:

- Display LCD da 3"
- Quattro pulsanti di avvio rapido
- Una manopola con funzione tasto

Attenzione:

- Impiego possibile solo se il modulo BM-2 viene utilizzato come comando a distanza o in impianti in cascata
- Il modulo AM viene sempre installato in caldaia

BM-2



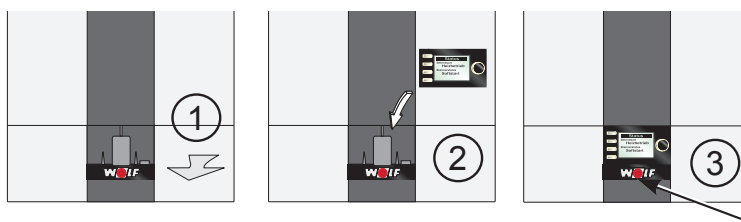
Il modulo BM-2 (modulo di comando) comunica con tutti i moduli di espansione e con la pompa di calore split aria/acqua tramite eBus.

Dati tecnici:

- Display a colori da 3,5", 4 tasti funzione, 1 manopola con funzione tasto
- Slot per schede microSD per l'aggiornamento del software
- Unità centrale di comando con regolazione della temperatura di mandata in funzione delle condizioni climatiche
- Programma orario per riscaldamento, raffreddamento, acqua calda e ricircolo

Montaggio

Montare il modulo di visualizzazione AM o il modulo di comando BM-2 nel connettore sopra l'interruttore generale (logo WOLF).



Dare tensione / attivare il fusibile di sicurezza e accendere l'interruttore generale.

Avvertenze:

A partire dalla **versione software FW 1.40*** le pompe di calore split aria/acqua BWL-1S(B) possono essere impiegate direttamente con un modulo di comando BM-2 (**con software a partire dalla versione FW 2.10****) montato nell'unità interna.

Un modulo di visualizzazione AM non è quindi più indispensabile.

* FW 1.40 di serie a partire dalle unità interne con codice di fabbrica 438450 (le ultime 6 cifre del numero di serie dell'unità interna)

** indicazione FW 2.10 sulla confezione e sul lato posteriore del BM-2

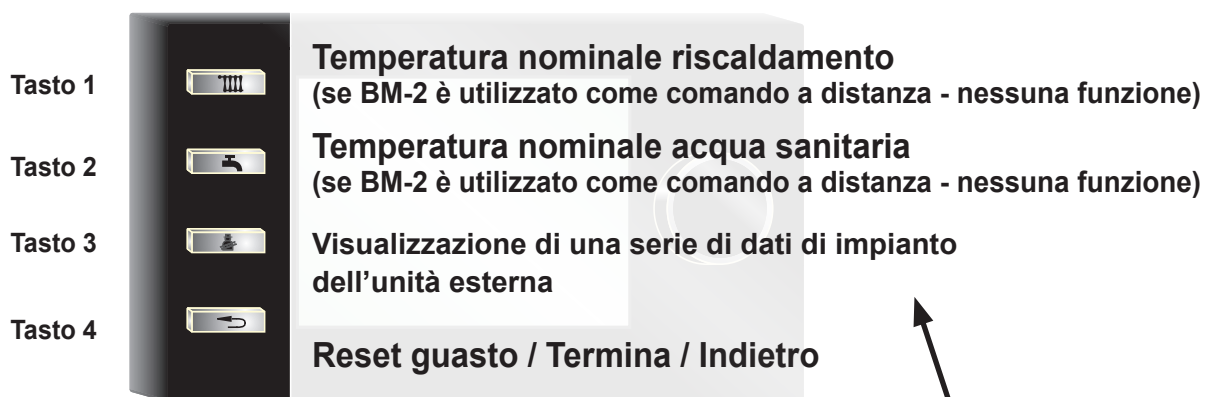
Sono possibili le seguenti modalità operative:

- Modulo di comando BM-2 (a partire da FW 2.10) nell'unità interna
- Modulo di visualizzazione AM nell'unità interna con modulo di comando BM-2 nel supporto a parete o nel modulo di espansione
- Modulo di visualizzazione AM nell'unità interna

24 Modulo visualizzazione AM

24.1 Panoramica

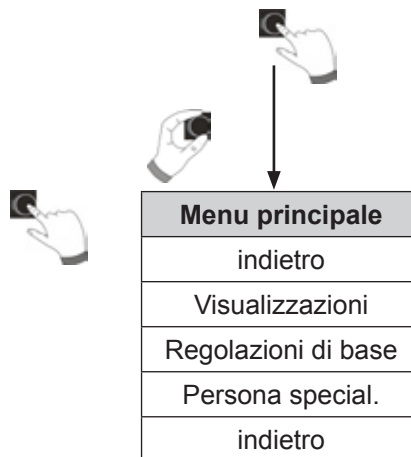
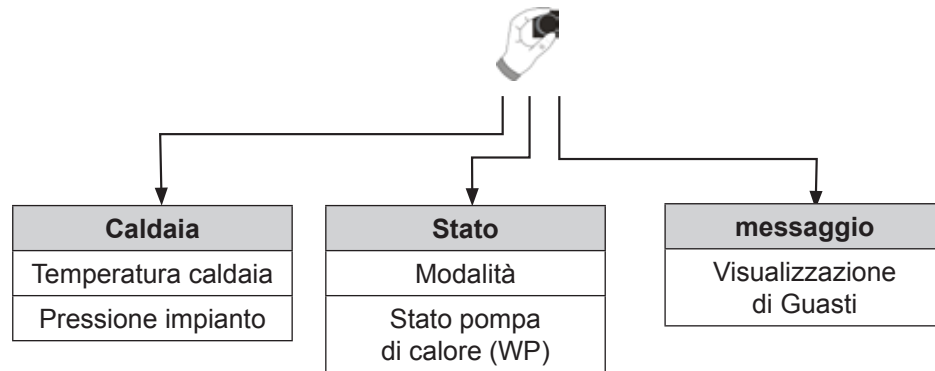
Avvertenza:
 Per ulteriori funzioni e spiegazioni consultare
 le istruzioni di installazione per tecnici specializzati,
 o le istruzioni per l'utilizzatore del modulo visualizzazione AM.



Unità esterna	
Potenza att.	27%
Freq. compressore	32Hz
N. giri	300 giri/min.
Pot. termica	3,1 kW
Potenza elettrica	0,6kW

24.2 Struttura dei menu

Risultano attivate unicamente le voci di menu rilevanti per l'impianto in uso.



24.3 Visualizzazioni

Nel sottomenu Indicazioni del modulo AM è possibile richiamare i seguenti valori di misura e le condizioni attuali, nonché dati statistici del sistema. I valori sono visualizzati a seconda del tipo di impianto e della configurazione impianto impostata.

Descrizione	Unità	Significato
T. caldaia	°C	Temperatura di mandata
T_caldaia nominale	°C	Temperatura di mandata (valore nominale)
Pressione impianto	bar	Pressione secondaria/pressione del circuito di riscaldamento
T. esterna	°C	Temperatura esterna
T_ritorno	°C	Temperatura di ritorno
T_nominale ritorno	°C	Temperatura di ritorno (valore nominale)
T. acs	°C	Temperatura acqua accumulatore sanitario
T. comp. idraulico	°C	Temperatura compensatore idraulico/accumulatore in parallelo/accumulatore inerziale
T_nom. comp. idr.	°C	Temperatura compensatore idraulico/accumulatore in parallelo/accumulatore inerziale (valore nominale)
E1		Stato ingresso E1
Vel. ventilatore	giri/min	Numero giri del ventilatore (giri/min)
N. giri pompa cald.	%	Comando PWM della pompa primaria/ pompa del circuito di riscaldamento (ZHP)
Stato riscaldamento elettrico		Stato riscaldamento elettrico
Stato gen. agg.		Stato generatore di calore supplementare
T. caldaia AWO	°C	Temperatura di mandata (sensore di temperatura AWO/EWO board)
T_refrigerante (ICT)	°C	Temperatura del refrigerante (tramite sensore di pressione AWO/EWO board)
Portata circuito riscaldamento	l/min	Portata nel circuito di riscaldamento
Potenza assorbita	kW	Potenza elettrica assorbita
Potenza termica	kW	Potenza termica in esercizio riscaldamento/acqua calda sanitaria
Potenza di raffrescamento	kW	Potenza termica in esercizio raffrescamento
Frequenza compressore	Hz	Velocità del compressore (rps)
T. evap.	°C	Temperatura evaporatore
T. condens.	°C	Temperatura del condensatore (sensore di temperatura AWO/EWO board)
T. gas caldo	°C	Temperatura gas caldo
T. aria aspirata	°C	Temperatura mandata
Quantità di energia CR	kWh	Quantità di energia termica in esercizio riscaldamento
Quantità di energia ACS	kWh	Quantità di energia termica in esercizio acqua calda sanitaria
Quantità energia raffrescamento	kWh	Quantità di energia termica in esercizio raffrescamento
Ore esercizio Compr.	h	Ore di esercizio del compressore
Ore esercizio R-El.	h	Ore di esercizio del riscaldamento elettrico
N. avvii compressore	Numero	Numero di avvii del compressore
Stato FV		Stato ingresso FV (aumento FV)
Stato SmartGrid		Stato ingressi SG (funzione Smart Grid)
Firmware HCM-3		Versione software della scheda di regolazione HCM-3

24.4 Regolazioni di base

Nel sottomenu Regolazioni di base del modulo AM è possibile effettuare le seguenti regolazioni di base del sistema.

Descrizione	Campo di regolazione	Regolazione di fabbrica
Lingua	Tedesco, ...	Tedesco
Blocco tasti	Off, On	Off
Modo ACS	ECO, Comfort	ECO
Risc. rap. ACS	Off, On	Off
Raffrescamento attivo	Off, On	Off
Modalità notte	Off, On	On
Esercizio notturno → AM FW1.70 → Parametro tecnico specializzato WP066	Off, On	On

24.5 Descrizione

(Selezione, ulteriore descrizione nelle istruzioni del modulo di visualizzazione AM)

24.5.1 Modo esercizio acqua calda sanitaria

Regolazione Comfort:

Nella regolazione Comfort, la pompa di calore cerca di raggiungere la temperatura nominale dell'acqua calda sanitaria impostata.

Trascorso il tempo di ritardo (WP013/WP023) avviene l'accensione del riscaldamento elettrico/generatore di calore supplementare.

Quando viene raggiunto il limite di funzionamento del compressore (mandata/ritorno >max), il riscaldamento elettrico/generatore di calore supplementare continuano a funzionare fino al raggiungimento della temperatura nominale ACS. In caso di superamento del tempo massimo di carico dell'accumulatore, l'esercizio ACS viene interrotto per la durata di tale condizione (WP022).

Regolazione Eco:

Nella regolazione ECO, la pompa di calore cerca di raggiungere la temperatura nominale o la temperatura minima dell'acqua calda sanitaria impostata.

Trascorso il tempo di ritardo (WP013/WP023) avviene l'accensione del riscaldamento elettrico/generatore di calore supplementare.

Quando viene raggiunto il limite di funzionamento del compressore (mandata / ritorno >max), continuano a funzionare il riscaldamento elettrico/ gener. calore supplem. fino al raggiungimento della temperatura nominale ACS, se necessario. Se si supera il tempo massimo di carica dell'accumulatore l'esercizio ACS termina se è già stata raggiunta la temperatura minima ACS impostata.

In caso contrario l'esercizio ACS viene interrotto per la durata del tempo massimo di carico dell'accumulatore (WP022) impostato.

24.5.2 Riscaldamento rapido acqua calda sanitaria

Se la regolazione di base riscaldamento rapido acqua calda sanitaria è impostata su On, la temperatura dell'acqua calda viene regolata una sola volta, con tutti i generatori termici disponibili, sul valore nominale della temperatura dell'acqua calda sanitaria impostato nei moduli AM/BM-2. La regolazione di base viene resettata automaticamente.

24.6 Risparmio energetico

Nessuna funzione.

24.6.1 Raffrescamento attivo

Consente all'utente di attivare/disattivare il raffrescamento attivo.

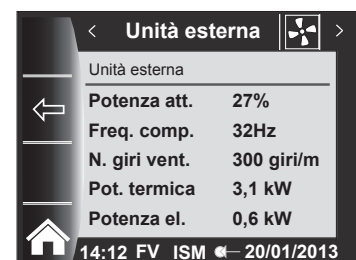
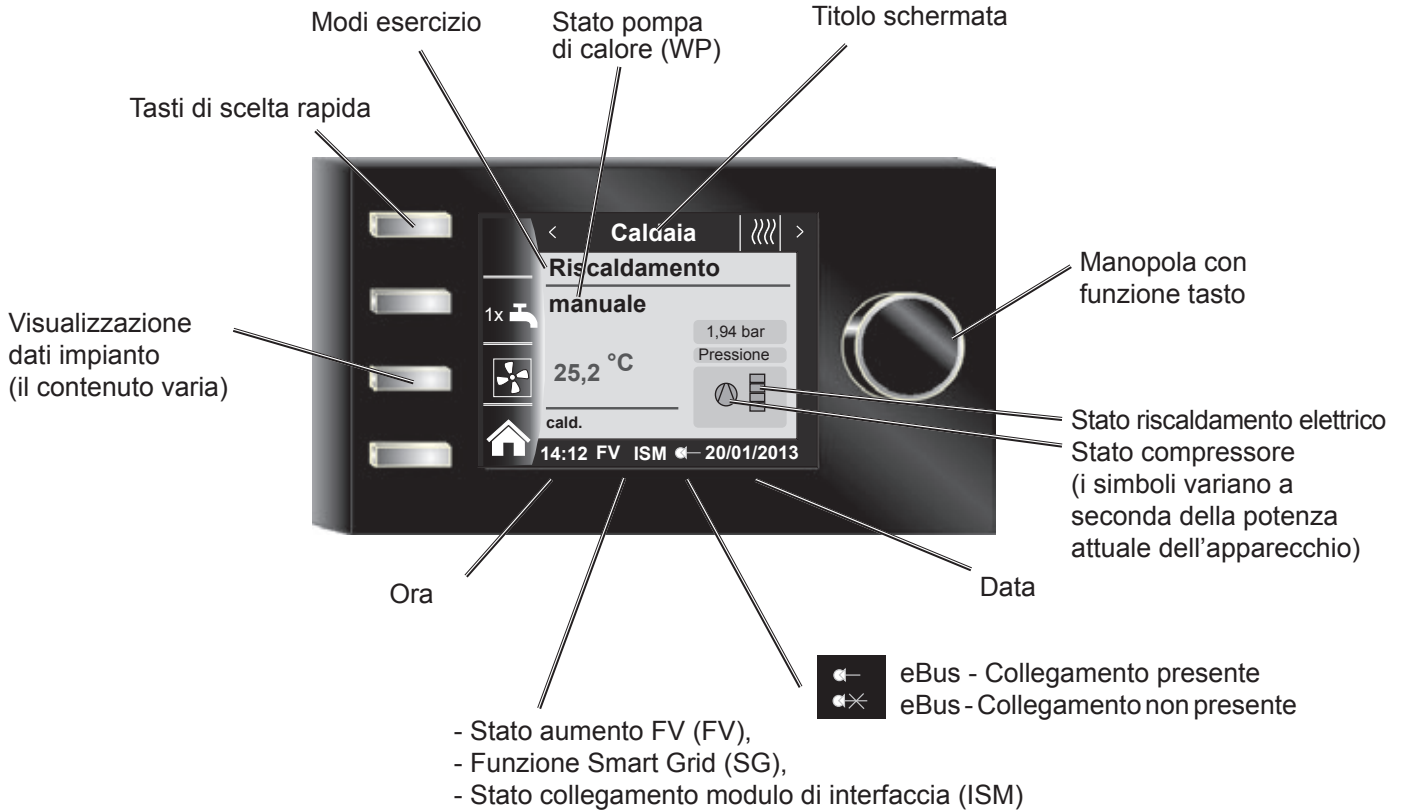
Ciò richiede una configurazione dell'impianto che consenta il raffrescamento attivo; abilitazione attraverso il parametro nel menu tecnico specializzato WP058 (regolazione di fabbrica: Off), ecc. (vedere capitolo sulle funzioni supplementari)

25 Modulo di comando BM-2

25.1 Panoramica

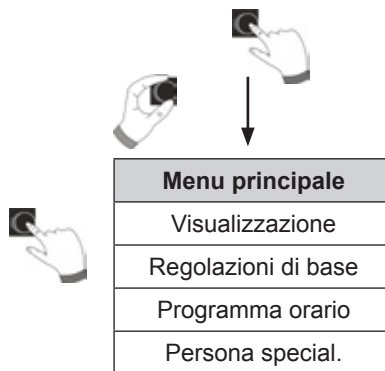
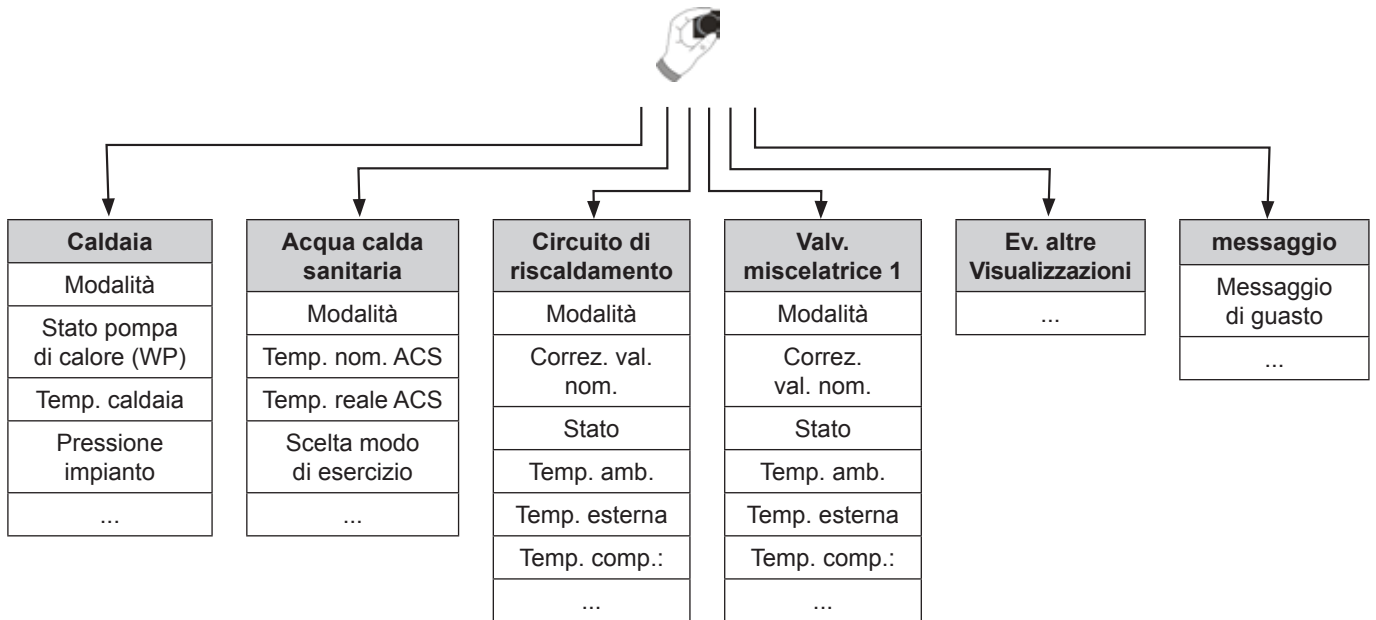
Avvertenza:

Per ulteriori funzioni e spiegazioni consultare le istruzioni di installazione per tecnici specializzati, o il manuale dell'utilizzatore del modulo di comando BM-2.



25.2 Struttura dei menu

Le indicazioni dipendono dai moduli di espansione e dagli apparecchi presenti.
 Risultano attivate unicamente le voci di menu rilevanti per l'impianto in uso.



25.3 Visualizzazione

Nel sottomenu Visualizzazione del modulo BM-2 è possibile richiamare i seguenti valori di misura e le condizioni attuali, nonché dati statistici del sistema. I valori sono visualizzati a seconda del tipo di impianto e della configurazione impianto impostata.

Descrizione	Unità	Significato	
Generatore calore 1	Temperatura caldaia [nominale/reale]	°C	Temperatura di mandata (valore nominale/reale)
	Temperatura comp. idraulico [nominale/reale]	°C	Temperatura compensatore idraulico/accumulatore in parallelo/accumulatore inerziale (valore nominale/reale)
	Temperatura di ritorno [nominale/reale]	°C	Temperatura di ritorno (valore nominale/reale)
	Pressione	bar	Pressione secondaria/pressione del circuito di riscaldamento
	Temperatura acqua sanitaria [nominale/reale]	°C	Temperatura acqua accumulatore sanitario
	Temperatura esterna	°C	Temperatura esterna
	Ingresso E1		Stato ingresso E1
	P. or. Potenza della caldaia	%	Potenza apparecchio attualmente richiesta
	Velocità pompa	%	Comando PWM della pompa primaria/ pompa del circuito di riscaldamento (ZHP)
	Stato riscaldamento elettrico		Stato riscaldamento elettrico
	Stato gen. agg.		Stato generatore di calore supplementare
	Temp. refrigerante (ICT)	°C	Temperatura del refrigerante (tramite sensore di pressione AWO/EWO board)
	Temp. caldaia AWO	°C	Temperatura di mandata (sensore di temperatura AWO/EWO board)
	Portata circuito riscaldamento	l/min	Portata nel circuito di riscaldamento
	Potenza assorbita	kW	Potenza elettrica assorbita
	Potenza termica	kW	Potenza termica in esercizio riscaldamento/acqua calda sanitaria
	Potenza di raffrescamento	kW	Potenza termica in esercizio raffrescamento
	Frequenza compressore	Hz	Velocità del compressore (rps)
	Temp. evaporatore	°C	Temperatura evaporatore
	Temp. condensatore (IRT)	°C	Temperatura del condensatore (sensore di temperatura AWO/EWO board)
	Temperatura gas caldo	°C	Temperatura gas caldo
	Temperatura mandata	°C	Temperatura mandata
	Quantità di energia CR	kWh	Quantità di energia termica in esercizio riscaldamento
	Quantità di energia ACS	kWh	Quantità di energia termica in esercizio acqua calda sanitaria
	Quantità energia raffrescamento	kWh	Quantità di energia termica in esercizio raffrescamento
	Vel. ventilatore	giri/min	Numero giri del ventilatore (giri/min)
	Ore esercizio Compr.	h	Ore di esercizio del compressore
	Ore esercizio risc. el.	h	Ore di esercizio del riscaldamento elettrico
	N. avvii compressore	Numero	Numero di avvii del compressore
	Stato FV		Stato ingresso FV (aumento FV)
	Stato SmartGrid		Stato ingressi SG (funzione Smart Grid)
	ZHP		Stato pompa primaria/del circuito di riscaldamento (ZHP)
	Pompa CR		Stato pompa circuito di riscaldamento
3WUV HZ/WW		Stato valvola di commutazione a 3 vie riscaldamento/acqua calda sanitaria	
V3V CR/Raffr.		Stato valvola di commutazione a 3 vie riscaldamento/raffrescamento	
A1		Stato uscita A1	
Riscaldamento elettrico		Stato riscaldamento elettrico	
Compressore		Stato compressore	
Versione software		Versione software della scheda di regolazione HCM-3	
Generatore calore 2,	Vedere le istruzioni del modulo BM-2 e del generatore di calore	
Impianti solari	...	Vedere le istruzioni del modulo BM-2 e del modulo solare SM1/SM2	
Circuito di riscaldamento	Mandata [nominale/reale]	°C	Temperatura di mandata (valore nominale/reale)
	Pompa circuito di riscaldamento		Stato pompa circuito di riscaldamento
Circuito di riscaldamento	Ambiente [nominale/reale]	°C	Temperatura ambiente (valore nominale/reale)
	Esterna	°C	Temperatura esterna
Modulo circ. misc. 1, ...	Mandata [nominale/reale]	°C	Temperatura di mandata circuito miscelato (valore nominale/reale)
	Ambiente [nominale/reale]	°C	Temperatura ambiente (valore nominale/reale)
	Esterna	°C	Temperatura esterna
	Pompa del circuito miscelato		Stato pompa circuito miscelato (MKP)
Temperatura esterna calcolata	°C	Temperatura esterna (calcolata come media secondo il parametro A04)	
Temp. esterna non calcolata	°C	Temperatura esterna (attuale)	

25.4 Regolazioni di base

Nel sottomenu Regolazioni di base del modulo BM-2 è possibile effettuare le seguenti regolazioni di base del sistema.

Descrizione		Campo di regolazione	Regolazione di fabbrica
Caldaia	Raffrescamento attivo	Off, On	On
	Modalità notte → BM FW2.30 → Parametro tecnico specializzato WP066	Off, On	On
	Riscaldamento rapido ACS	Off, On	Off
	Mod. operativa ACS	ECO, Comfort	ECO
Circuito di riscaldamento, valv. miscelatrice 1, ...	Fattore di risparmio	0.0 ... 10.0	4.0
	Commutazione inverno-estate	0,0 ... 40,0 °C	20.0°C
	ECO ABS	-10.0 ... 40,0 °C	10.0°C
	Temperatura diurna	5,0 °C ... (temp. diurna raffr. - 2K)	20.0°C
	Influenza ambiente	Off, On	Off
	Temperatura diurna raffr.	(Temp. diurna + 2K) ... 35,0 °C	24.0°C
Lingua		Tedesco, ...	Tedesco
Ora		00:00 ... 23:59	
Data		01.01.2000 ... 31.12.2099	
Commutazione inverno-estate		Automatica, manuale	Auto
Retroilluminazione min.		0 ... 15%	10%
Salvaschermo		Off, On	On
Blocco tasti		Off, On	Off
Interfaccia utente		estesa, semplificata	Estesa

25.5 Descrizione

(Selezione, ulteriore descrizione nelle istruzioni di montaggio del modulo di comando BM-2)

25.5.1 Raffrescamento attivo

Consente all'utente di attivare/disattivare il raffrescamento attivo.

Ciò richiede una configurazione dell'impianto che consenta il raffrescamento attivo; abilitazione attraverso il parametro nel menu tecnico specializzato WP058 (regolazione di fabbrica: Off), ecc.

(vedere capitolo sulle funzioni supplementari)

25.5.2 Riscaldamento rapido acqua calda sanitaria

Se la regolazione di base riscaldamento rapido acqua calda sanitaria è impostata su On, la temperatura dell'acqua calda viene regolata una sola volta, con tutti i generatori termici disponibili, sul valore nominale della temperatura dell'acqua calda sanitaria impostato nei moduli AM/BM-2. La regolazione di base viene resettata automaticamente.

25.5.3 Modo esercizio acqua calda sanitaria

Regolazione Comfort:

Nella regolazione Comfort, la pompa di calore cerca di raggiungere la temperatura nominale dell'acqua calda sanitaria impostata.

Trascorso il tempo di ritardo (WP013/WP023) avviene l'accensione del riscaldamento elettrico/generatore di calore supplementare.

Quando viene raggiunto il limite di funzionamento del compressore (mandata/ritorno >max), il riscaldamento elettrico/generatore di calore supplementare continuano a funzionare fino al raggiungimento della temperatura nominale ACS.

Se si supera il max. tempo massimo di carica dell'accumulatore, l'esercizio ACS viene interrotto per la durata di tale condizione (WP022).

Regolazione ECO:

Nella regolazione ECO, la pompa di calore cerca di raggiungere la temperatura nominale o la temperatura minima dell'acqua calda sanitaria impostata.

Trascorso il tempo di ritardo (WP013/WP023) avviene l'accensione del riscaldamento elettrico/generatore di calore supplementare.

Quando viene raggiunto il limite di funzionamento del compressore (mandata / ritorno >max), continuano a funzionare il riscaldamento elettrico/ gener. calore supplm. fino al raggiungimento della temperatura nominale ACS, se necessario.

Se si supera il tempo massimo di carica dell'accumulatore l'esercizio ACS termina se è già stata raggiunta la temperatura minima ACS impostata.

In caso contrario tale esercizio viene interrotto per la durata del tempo massimo di carica dell'accumulatore (WP022).

25.5.4 Temperatura diurna

La temperatura diurna è attiva solo quando per il circuito di riscaldamento/miscelato è stata attivata l'influenza ambiente e se il modulo BM-2 è installato nel supporto a parete.

La temperatura diurna permette di regolare la temperatura ambiente desiderata nei modi di esercizio Riscaldamento, Funzione party e nelle fasi di riscaldamento dell'esercizio automatico.

In esercizio ridotto, modalità risparmio e durante la fase di abbassamento dell'esercizio automatico la temperatura ambiente viene regolata solo sulla temperatura diurna, a cui viene sottratto il fattore di risparmio.

25.5.5 Influenza ambiente

L'influenza ambiente è attiva solo se il modulo di comando BM-2 è montato come comando a distanza.

L'influenza ambiente compensa le variazioni di temperatura ambiente dovute a fonti esterne di calore o freddo (ad esempio irraggiamento solare, camini o finestre aperte).

On = Influenza ambiente attivata

Off = Influenza ambiente disattivata

Con la funzione influenza ambiente attivata è possibile l'impostazione di base temperatura diurna (per esercizio riscaldamento) e, per impianti con raffrescamento attivo, l'impostazione di base temperatura diurna raffr. (per esercizio raffrescamento).

25.5.6 Temperatura diurna raffr.

Temperatura diurna raffrescamento è attivo solo quando per il circuito di riscaldamento/miscelato è stata attivata l'influenza ambiente e se il modulo BM-2 è installato nel supporto a parete.

Temperatura diurna raffrescamento consente di impostare la temperatura ambiente desiderata nel modo Raffrescamento attivo durante l'esercizio automatico.

26 Modo esercizio / Stato pompa calore

26.1 Modalità

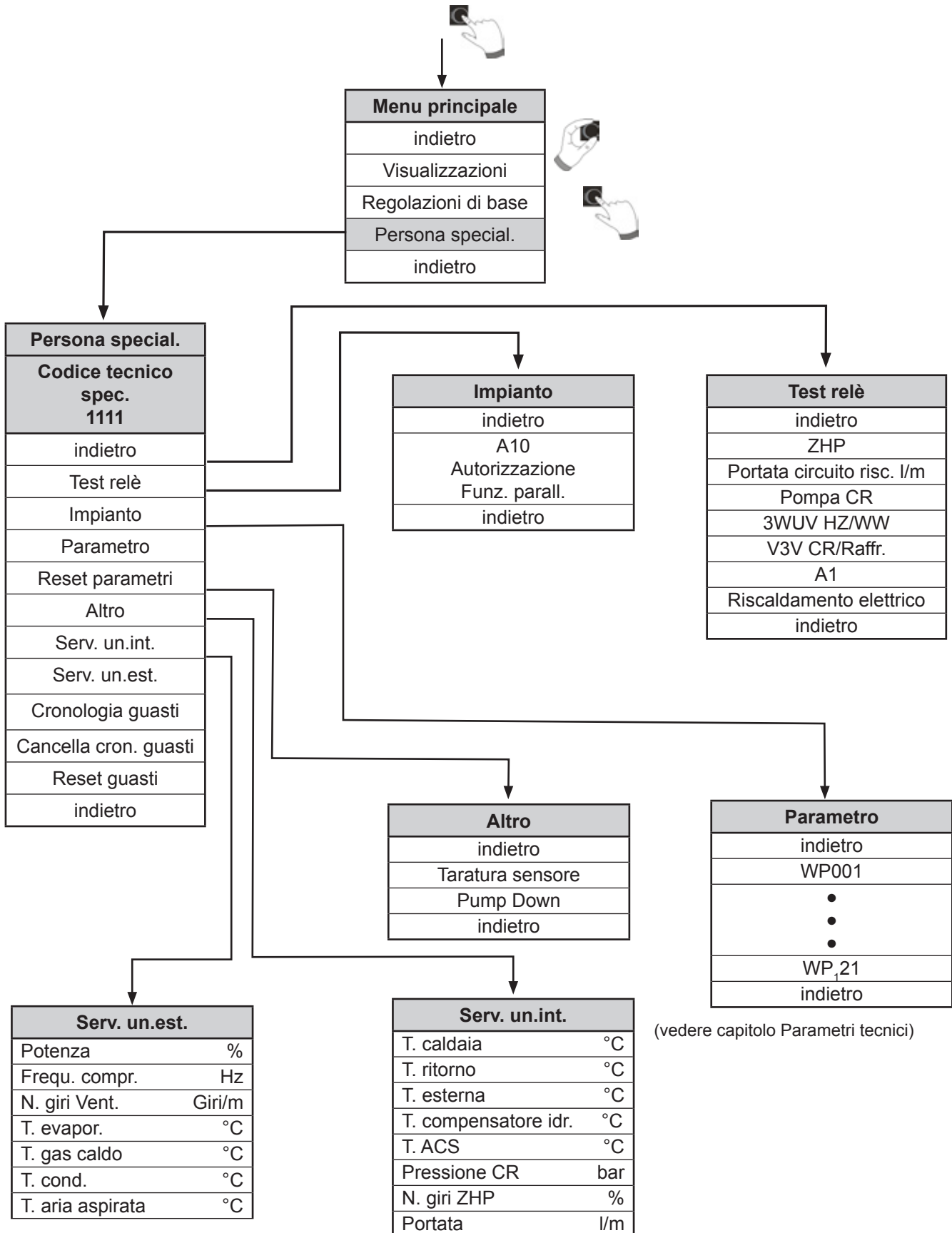
N.	Visualizzazione	Significato
0	Test ODU	Test ODU
1	Test	Test dei relè attivo (IDU)
2	Gelo CR	Funzione antigelo della pompa di calore, temperatura circuito di riscaldamento sotto il limite di protezione antigelo (T. caldaia, T. ritorno, T. compensatore idraulico)
3	Gelo ACS	Funzione antigelo della pompa di calore, temperatura accumulatore acqua calda al di sotto del limite di protezione antigelo
4	DFL basso	Blocco della pompa di calore / del riscaldamento elettrico fino al ritorno della portata entro i limiti consentiti
5	-	-
6	Sbrinamento	Funzione di sbrinamento della ODU
7	Antilegionella	Riscaldamento dell'accumulatore di acqua calda a 65°C
8	Esercizio ACS	Produzione di ACS con accumulatore, temperatura accumulatore inferiore al valore nominale
9	Postfunz. ACS	Caldaia spenta, ZHP funziona per inerzia.
10	Riscaldamento	Almeno un circuito di riscaldamento richiede calore
11	Postfunz. CR	Caldaia spenta, ZHP funziona per inerzia.
12	Raffrescamento attivo	Esercizio raffreddamento attivo
13	Cascata	Modulo cascata del sistema attivo
14	SCC	La pompa di calore è controllata dal sistema di controllo centralizzato dell'edificio (SCC)
15	Standby	Nessuna richiesta di riscaldamento o acqua calda sanitaria
16	Pump Down	Funzione di svuotamento circuito frigorifero

26.2 Stato pompa di calore (WP)

N.	Visualizzazione	Significato
0	Guasto	Guasto nella pompa di calore / nel riscaldamento elettrico
1/2	Disattivato	La pompa di calore / il riscaldamento elettrico / il generatore di calore supplementare è stato disattivato tramite parametro del menu tecnico specializzato
3	Standby	Nessuna richiesta
4	Prelavaggio	I sensori sono portati alla stessa temperatura senza un generatore di calore. Il sensore di flusso è sottoposto a un flusso di acqua.
5	manuale	Funzionamento normale della pompa di calore
6	Sbrinamento	Procedura di sbrinamento della pompa di calore
7	Postlavaggio	ZHP funziona per inerzia senza un generatore termico
8/9	Tempo di blocco	Tempo di blocco per la pompa di calore
10	Blocco EVU	La pompa di calore è stata bloccata da parte del fornitore di energia / tramite il contatto GSE.
11	OFF t. est.	Generatore di calore in arresto per temperatura esterna
12	DeltaT > Max.	Generatore di calore in arresto per superamento della temperatura massima di mandata / di ritorno (limite di funzionamento raggiunto)
13	Raffrescamento attivo	Pompa di calore in esercizio di raffrescamento
14	Aria mandata <min.	inferiore alla temperatura minima di mandata
15/17	TPW / Max. te.	Il sensore del punto di rugiada o il termostato di massima si è attivato
16	-	-

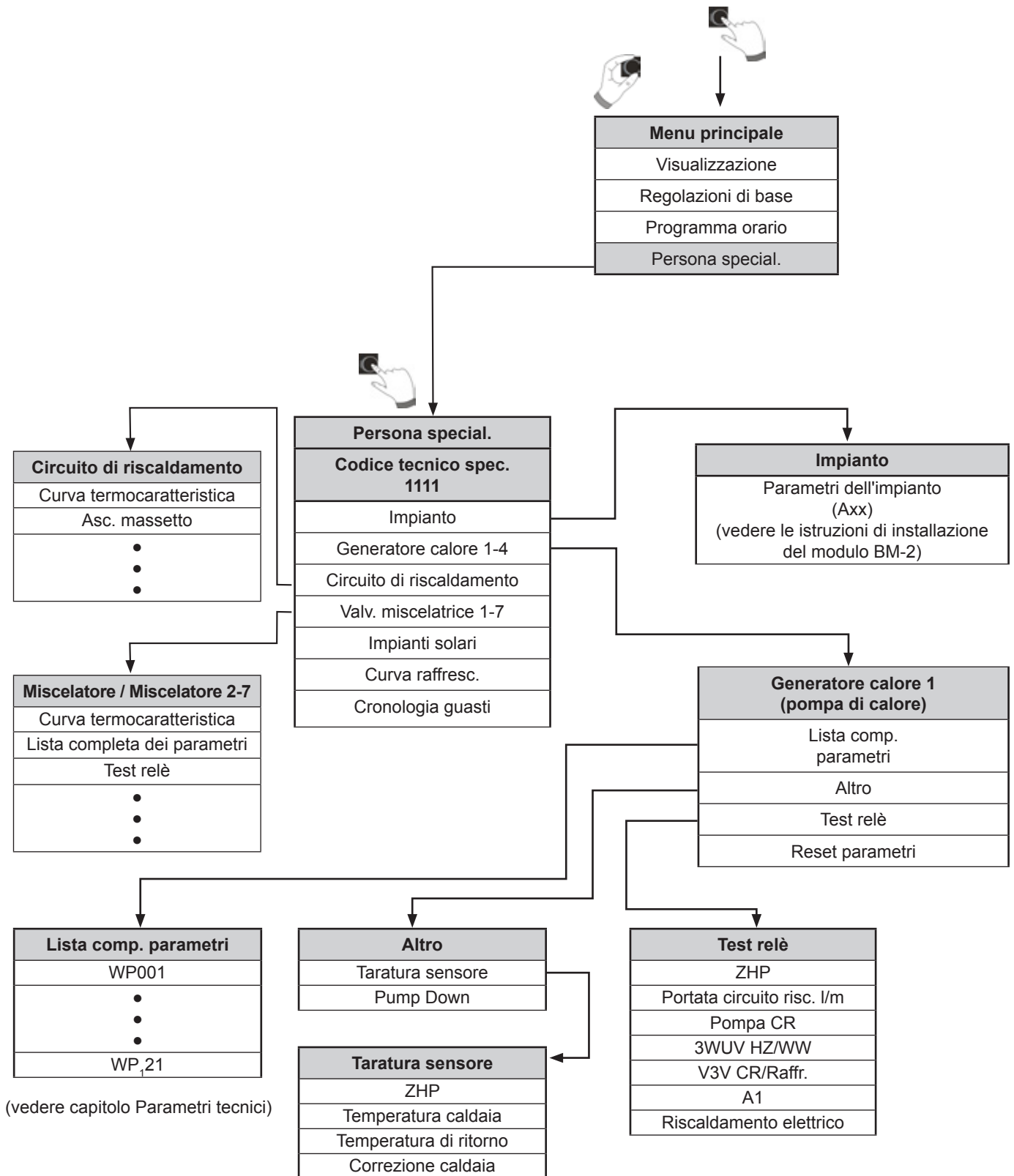
27 Menu tecnico specializzato

27.1 Struttura del menu tecnico specializzato del modulo AM



(vedere capitolo Parametri tecnici)

27.2 Struttura del menu tecnico specializzato del modulo BM-2



27.3 Descrizione

(Selezione, ulteriore descrizione nelle istruzioni di installazione del modulo di visualizzazione AM/modulo di comando BM-2)

27.3.1 Impianto

Nel sottomenu Impianto il tecnico specializzato può effettuare impostazioni avanzate del sistema tramite i parametri impianto (vedere le istruzioni del modulo di visualizzazione AM / del modulo di comando BM-2).

27.3.2 Parametro / Lista comp. parametri

Nel sottomenu Caldaia / Parametri / Lista comp. parametri, il tecnico specializzato può effettuare impostazioni avanzate del sistema tramite parametri tecnici (vedere il capitolo Parametri del menu tecnico specializzato)

27.3.3 Speciale (taratura sensore, Pump Down)

Taratura sensore

La funzione di taratura del sensore consente la compensazione di un eventuale scostamento tra i valori misurati dal sensore di temperatura di mandata (sensore di temperatura della caldaia) e dal sensore di temperatura di ritorno. I sensori di temperatura sono tarati di fabbrica, solo dopo la loro sostituzione o dopo aver eseguito un reset dei parametri è necessaria una ritaratura!

Scarico:

Attivazione della pompa primaria/pompa del circuito di riscaldamento e correzione del valore rilevato dal sensore di temperatura di mandata sul valore del sensore di temperatura di ritorno impostando un valore di correzione. Per la taratura accendere la pompa primaria, attendere 10 minuti per il raggiungimento della compensazione termica e quindi apportare le necessarie correzioni.

Descrizione del modulo AM	Descrizione del modulo BM-2	Significato	Campo di regolazione	Regolazione di fabbrica
ZHP	ZHP	Pompa primaria/del circuito di riscaldamento (ZHP)	Off, On	Off
Temperatura caldaia	T. caldaia	Visualizzazione della temperatura di mandata (0,0 ... 99,9 °C)	-	-
Temperatura di ritorno	T_ ritorno	Visualizzazione della temperatura di ritorno (0,0 ... 99,9 °C)	-	-
Correzione caldaia	Corr. cald.	Valore di correzione della temperatura di mandata	-3.0 ... 3.0°C	0.0°C

Pump Down

Funzione di svuotamento per lavori sul circuito frigorifero ad opera di un tecnico addetto alla manutenzione o esperto in refrigerazione.

Descrizione	Campo di regolazione	Regolazione di fabbrica
Pump Down	Off, On	Off

Attenzione È necessario far scorrere acqua nell'unità interna.

27.3.4 Test relè

Nel sottomenu Caldaia / Test relè diverse uscite o attuatori possono essere azionati manualmente.

Dopo l'uscita dal menu vengono ripristinate le condizioni originarie, vale a dire le condizioni precedenti il richiamo del sottomenu Caldaia / Test relè.

Le diverse uscite o attuatori sono visualizzati a seconda del tipo di impianto e della configurazione impianto impostata.

Descrizione	Significato	Campo di regolazione	Regolazione di fabbrica
ZHP	Pompa primaria/del circuito di riscaldamento (ZHP)	Off, On	Off
Portata circuito riscaldamento	Visualizzazione della portata circuito di riscaldamento (0,0 ... x,x l/min)	-	-
Pompa CR	Pompa circuito di riscaldamento HKP	Off, On	Off
3WUV HZ/WW	Valvola di commutazione a 3 vie riscaldamento/ acqua sanitaria	Off, On	Off (= Risc.)
V3V CR/Raffr.	Valvola di commutazione a 3 vie riscaldamento/ raffreddamento	Off, On	Off (= Risc.)
A1	Uscita A1	Off, On	Off
Riscaldamento elettrico	Il riscaldamento elettrico	Off, On	Off

27.3.5 Reset parametri

Eseguendo un reset dei parametri vengono ripristinati le impostazioni e i dati statistici di fabbrica.

Avvertenze:

Prima di eseguire il reset dei parametri, annotare le impostazioni e i dati statistici.

Dopo il reset dei parametri deve essere eseguita la taratura del sensore.

27.3.6 Serv. un.int.

Funzione del modulo AM per la visualizzazione di una selezione di dati di impianto relativi all'unità interna (IDU).

Descrizione	Unità	Significato
T. caldaia	°C	Temperatura di mandata
T_ ritorno	°C	Temperatura di ritorno
T. esterna	°C	Temperatura esterna
T. comp. idraulico	°C	Temperatura compensatore idraulico/accumulatore in parallelo/accumulatore inerziale
T. ACS	°C	Temperatura acqua accumulatore sanitario
Pressione CR	bar	Pressione secondaria/pressione del circuito di riscaldamento
N. giri ZHP	%	Comando PWM della pompa primaria/ pompa del circuito di riscaldamento (ZHP)
Portata	l/min	Portata nel circuito di riscaldamento

27.3.7 Serv. un.est.

Funzione del modulo AM per la visualizzazione di una selezione di dati di impianto relativi all'unità esterna (ODU).

Descrizione	Unità	Significato
Potenza	%	Potenza apparecchio attualmente richiesta
Freq. comp.	Hz	Velocità del compressore (rps)
N. giri vent.	giri/min	Numero giri del ventilatore (giri/min)
T. evapor.	°C	Temperatura evaporatore
T. gas caldo	°C	Temperatura gas caldo
T. cond.	°C	Temperatura condensatore (sensore di temperatura AWO/ EWO board)
T. aria aspirata	°C	Temperatura mandata

27.3.8 Curva termocaratteristica

Funzione del modulo di comando BM-2 per l'impostazione di una curva termocaratteristica (regolabile separatamente per il circuito di riscaldamento diretto e i circuiti miscelati 1-7) per il modo di esercizio Riscaldamento (vedere le istruzioni del modulo di comando BM-2).

Avvertenza:

Per un funzionamento efficiente della pompa di calore BWL-1S(B) dovrebbe essere impostata una temperatura massima di mandata di <40 °C.

27.3.9 Curva raffresc.

Funzione del modulo di comando BM-2 per l'impostazione di una curva di raffrescamento per il modo esercizio Raffrescamento attivo, analoga all'impostazione di una curva termocaratteristica (vedere le istruzioni del modulo di comando BM-2).

Avvertenze:

- Il sottomenu della curva di raffrescamento viene visualizzato solo se è attivata l'impostazione di base Raffrescamento attivo.
- Selezione temperatura da -4 a +4 (scostamento parallelo) e fattore di risparmio 0...10 (riduzione in modalità risparmio) non attiva nel modo di esercizio Raffrescamento attivo.

27.3.10 Cronologia guasti

Funzione per la visualizzazione degli ultimi 20 messaggi di guasto.

27.3.11 Eliminazione cronologia guasti

Funzione per il reset della cronologia guasti.

27.3.12 Reset guasti

Funzione per il reset dei messaggi di guasto.

Corrisponde al reset guasti tramite il 4° tasto di scelta rapida del modulo di visualizzazione AM / del modulo di comando BM-2.

28 Parametri tecnico

28.1 Panoramica

Parametri tecnico specializzato	Descrizione del modulo BM-2	Descrizione del modulo AM	Campo di regolazione	Regolazione di fabbrica
Impianto				
WP001	Conf. impianto	Configurazione impianto	01, 02, 05, 11, 12, 14, 15, 33, 34, 51, 52	01
WP002	Funzione E1	Funzione ingresso E1	nessuna	nessuna
			TA	
			ACS	
			TA/ACS	
			Ric. san.	
WP003	Funzione A1	Funzione uscita A1	TPW / Max. te.	nessuna
			nessuna	
			Circ20	
			Circ50	
			Circ100	
			Allarme	
			Ric. san.	
			Sbrinam.	
Gen. agg.				
Compr. ON				
Riscaldamento RISC				
WP010	Delta T nominale	Differenza di temperatura di riferimento / Offset	0.0... 10.0 °C	5.0 °C
WP011	Isteresi risc.	Isteresi risc.	0.5... 3.0 °C	2.0 °C
WP012	Postcircolazione pompa primaria	Postcircolazione pompa primaria	0 min... 30 min	1 min
WP013	Ritardo gen. agg.	Ritardo riscaldamento gen. agg.	1 min... 180 min	60 min
WP014	Postfunzionamento pompa CR	Postfunzionamento pompa CR	0 min... 30 min	5 min
WP015	Potenza pompa CR	Potenza massima pompa CR	30% ... 100 %	100 %
WP016	Abilitazione differenza di temperatura	Abilitazione regolazione differenza di temperatura	Off, On	On
WP017	T. max caldaia risc.	Temp. max. caldaia RISC T. mandata max.	30.0... 70.0 °C	55°C
WP018	Temperatura min. caldaia	Temperatura min. caldaia TC min	10.0... 70.0 °C	20°C
ACS				
WP020	Isteresi accumulatore	Isteresi accumulatore	1.0... 10.0 °C	2.0 °C
WP021	Abilit. tempo carico accum.	Abilitazione tempo max. carico accumulatore	Off, On	On
WP022	Tempo max carico acc.	Tempo max carica accumulatore	30 min... 240 min	120 min
WP023	Ritardo gen. agg. ACS	Ritardo gen. agg. acqua calda sanitaria	1 min... 180 min	60 min
WP024	Temp. min. ACS	Temperatura minima acqua calda sanitaria	10.0 °C... 55.0 °C	45.0 °C
Smart Grid				
WP025	Mod. Smart Grid	Smart Grid	Off, On	Off
WP026	SG aumento risc.	Aumento esterno RISC.	0.0 ... 20.0 °C	0.0 °C
WP027	SG aumento ACS	Aumento esterno ACS	0.0 ... 40.0 °C	0.0 °C
WP028	Accensione esterna	Accensione esterna	Off, WP, WP + eHZ Riscaldamento elettrico	WP + eHZ
WP031	Indirizzo bus	Indirizzo bus	1, 2, 3, 4, 5	1
WP032	Riscaldamento FV/SG	Riscaldamento FV/SG	Off, On	On
WP033	Raffrescamento FV/SG	Raffrescamento FV/SG	Off, On	Off
Raffrescamento attivo				
WP053	T. est. abilit. raffr.	Temp. esterna Abilitazione raffrescamento	15.0 ... 40.0 °C	25.0 °C
WP054	T. min. mandata raffr.	Temp. min. mandata per raffrescamento	5.0 ... 25.0 °C	20.0 °C
WP055	Offset mand. nom. raffr.	Offset temperatura di riferimento mandata raffrescamento	5.0 ... 40.0 °C	15.0 °C
WP058	Abilitazione raffr. att.	Abilitazione raffrescamento attivo	Off, On	Off

Parametri tecnico specializzato	Descrizione del modulo BM-2	Descrizione del modulo AM	Campo di regolazione	Regolazione di fabbrica
Modalità notte				
WP061	Fine esercizio notturno	Fine esercizio notturno	00:00 ... 23:59	06:00
WP062	Inizio esercizio notturno	Inizio esercizio notturno	00:00 ... 23:59	22:00
WP064	Limite funz. notturno	Limite funzionamento notturno	75%, 65%, 55%, 45%	75%
WP066	Esercizio notturno	Esercizio notturno	Off, On	On
Compressore				
WP080	P. bivalenza Compr.	Punto di bivalenza compressore	-20,0°C... 45.0 °C	-20.0 °C
Riscaldamento elettrico / gen. agg.				
WP090	Abilitazione risc. el.	Abilitazione riscaldamento elettrico (esercizio riscaldamento)	Off, On	On
WP091	P. bivalenza risc. el.	Punto di bivalenza riscaldamento elettrico (esercizio riscaldamento)	-20,0°C... 45.0 °C	-5.0 °C
WP092	Blocco GSE risc. el.	Blocco EVU per riscaldamento elettrico	Off, On	On
WP093	Dis. temp. WP091	Disattivazione temporanea WP091	0...40 giorni	0 giorni
WP094	Tipo risc. el.	Tipo risc. el.	Nessuno, 2 kW, 3 kW, 4 kW, 6 kW, 9 kW	6 kW
WP101	Punto di bivalenza gen. agg.	Punto di bivalenza generatore aggiuntivo (esercizio riscaldamento)	-20,0°C... 45.0 °C	0.0 °C
WP104	Gen. agg. eBus	ZWE con eBus	Off, On	Off
Altro				
WP121	Avviam. max. comp. / h	Avviamenti max. per ora del compressore	3... 10 / h	6 / h

28.2 Descrizione dei parametri del tecnico specializzato

Parametri tecnico specializzato	Descrizione																				
WP001	Impostazione di una versione pre-configurata dell'impianto a seconda della struttura e dell'utilizzo della pompa di calore (vedere "Panoramica delle configurazioni dell'impianto").																				
WP002	Consente di assegnare all'ingresso configurabile E1 una delle seguenti funzioni:																				
	<table border="1"> <thead> <tr> <th>Impostazione</th> <th>Funzione ingresso E1</th> </tr> </thead> <tbody> <tr> <td>Nessuna</td> <td>Nessuna funzione</td> </tr> <tr> <td>TA</td> <td>Blocco riscaldamento (termostato ambiente) Contatto aperto - Blocco Contatto chiuso - Abilitazione riscaldamento</td> </tr> <tr> <td>ACS</td> <td>Blocco acqua calda sanitaria Contatto aperto - Blocco Contatto chiuso - Abilitazione ACS</td> </tr> <tr> <td>TA/ACS</td> <td>Blocco riscaldamento e acqua calda sanitaria Contatto aperto - Blocco Contatto chiuso - Abilitazione riscaldamento e acqua calda sanitaria</td> </tr> <tr> <td>Ric. san.</td> <td>Ric. san. (pulsante di circolazione) Configurando l'ingresso E1 come timer pompa di circolazione, l'uscita A1 viene automaticamente impostata su "T. ric. ACS" e non saranno possibili altre regolazioni. Quando l'ingresso E1 è chiuso, l'uscita A1 viene attivata per 5 minuti. Dopo aver disattivato l'ingresso E1 e trascorsi 30 minuti la funzione timer pompa di circolazione viene nuovamente abilitata per il ciclo successivo.</td> </tr> <tr> <td>TPW/Max. te.</td> <td>Sensore del punto di rugiada / termostato di massima Contatto aperto - Blocco raffrescamento/riscaldamento/acqua calda sanitaria Contatto chiuso- Abilitazione raffrescamento/riscaldamento/acqua calda sanitaria</td> </tr> </tbody> </table>	Impostazione	Funzione ingresso E1	Nessuna	Nessuna funzione	TA	Blocco riscaldamento (termostato ambiente) Contatto aperto - Blocco Contatto chiuso - Abilitazione riscaldamento	ACS	Blocco acqua calda sanitaria Contatto aperto - Blocco Contatto chiuso - Abilitazione ACS	TA/ACS	Blocco riscaldamento e acqua calda sanitaria Contatto aperto - Blocco Contatto chiuso - Abilitazione riscaldamento e acqua calda sanitaria	Ric. san.	Ric. san. (pulsante di circolazione) Configurando l'ingresso E1 come timer pompa di circolazione, l'uscita A1 viene automaticamente impostata su "T. ric. ACS" e non saranno possibili altre regolazioni. Quando l'ingresso E1 è chiuso, l'uscita A1 viene attivata per 5 minuti. Dopo aver disattivato l'ingresso E1 e trascorsi 30 minuti la funzione timer pompa di circolazione viene nuovamente abilitata per il ciclo successivo.	TPW/Max. te.	Sensore del punto di rugiada / termostato di massima Contatto aperto - Blocco raffrescamento/riscaldamento/acqua calda sanitaria Contatto chiuso- Abilitazione raffrescamento/riscaldamento/acqua calda sanitaria						
	Impostazione	Funzione ingresso E1																			
	Nessuna	Nessuna funzione																			
	TA	Blocco riscaldamento (termostato ambiente) Contatto aperto - Blocco Contatto chiuso - Abilitazione riscaldamento																			
	ACS	Blocco acqua calda sanitaria Contatto aperto - Blocco Contatto chiuso - Abilitazione ACS																			
	TA/ACS	Blocco riscaldamento e acqua calda sanitaria Contatto aperto - Blocco Contatto chiuso - Abilitazione riscaldamento e acqua calda sanitaria																			
	Ric. san.	Ric. san. (pulsante di circolazione) Configurando l'ingresso E1 come timer pompa di circolazione, l'uscita A1 viene automaticamente impostata su "T. ric. ACS" e non saranno possibili altre regolazioni. Quando l'ingresso E1 è chiuso, l'uscita A1 viene attivata per 5 minuti. Dopo aver disattivato l'ingresso E1 e trascorsi 30 minuti la funzione timer pompa di circolazione viene nuovamente abilitata per il ciclo successivo.																			
TPW/Max. te.	Sensore del punto di rugiada / termostato di massima Contatto aperto - Blocco raffrescamento/riscaldamento/acqua calda sanitaria Contatto chiuso- Abilitazione raffrescamento/riscaldamento/acqua calda sanitaria																				
WP003	Consente di assegnare opzionalmente all'uscita configurabile A1 una delle seguenti funzioni:																				
	<table border="1"> <thead> <tr> <th>Impostazione</th> <th>Funzione uscita A1</th> </tr> </thead> <tbody> <tr> <td>Nessuna</td> <td>Nessuna funzione</td> </tr> <tr> <td>Circ20</td> <td>Comando pompa di circolazione 20% (2 min. on, 8 min. off)</td> </tr> <tr> <td>Circ50</td> <td>Comando pompa di circolazione 50 % (5 min. on, 5 min. off)</td> </tr> <tr> <td>Circ100</td> <td>Comando pompa di circolazione 100% (funzionamento continuo)</td> </tr> <tr> <td>Allarme</td> <td>Uscita allarme Impostato in caso di guasto.</td> </tr> <tr> <td>Ric. san.</td> <td>Timer pompa di circolazione L'uscita A1 viene comandata per 5 minuti quando si chiude l'ingresso E1. Configurando l'uscita A1 come timer pompa di circolazione, l'ingresso E1 viene automaticamente impostato su "T. ric. ACS" e non saranno possibili altre regolazioni. Dopo aver disattivato l'ingresso E1 e trascorsi 30 minuti la funzione timer pompa di circolazione viene nuovamente abilitata per il ciclo successivo.</td> </tr> <tr> <td>Sbrinam.</td> <td>ODU in esercizio sbrinamento Impostato quando la pompa di calore si sbrina. ad esempio per l'uso in configurazione 51 / 52 (SCC)</td> </tr> <tr> <td>Gen. agg.</td> <td>Generatore di calore supplementare Impostato quando è richiesta una fonte di calore supplementare. (Possibile solo con le configurazioni 33 e 34) Avvertenza: Il riscaldamento elettrico è disattivato con le configurazioni 33 e 34 fino a quando il compressore e il ZWE si trovano in stato di pronto operativo.</td> </tr> <tr> <td>Compressore ON</td> <td>Impostato quando il compressore è attivo.</td> </tr> </tbody> </table>	Impostazione	Funzione uscita A1	Nessuna	Nessuna funzione	Circ20	Comando pompa di circolazione 20% (2 min. on, 8 min. off)	Circ50	Comando pompa di circolazione 50 % (5 min. on, 5 min. off)	Circ100	Comando pompa di circolazione 100% (funzionamento continuo)	Allarme	Uscita allarme Impostato in caso di guasto.	Ric. san.	Timer pompa di circolazione L'uscita A1 viene comandata per 5 minuti quando si chiude l'ingresso E1. Configurando l'uscita A1 come timer pompa di circolazione, l'ingresso E1 viene automaticamente impostato su "T. ric. ACS" e non saranno possibili altre regolazioni. Dopo aver disattivato l'ingresso E1 e trascorsi 30 minuti la funzione timer pompa di circolazione viene nuovamente abilitata per il ciclo successivo.	Sbrinam.	ODU in esercizio sbrinamento Impostato quando la pompa di calore si sbrina. ad esempio per l'uso in configurazione 51 / 52 (SCC)	Gen. agg.	Generatore di calore supplementare Impostato quando è richiesta una fonte di calore supplementare. (Possibile solo con le configurazioni 33 e 34) Avvertenza: Il riscaldamento elettrico è disattivato con le configurazioni 33 e 34 fino a quando il compressore e il ZWE si trovano in stato di pronto operativo.	Compressore ON	Impostato quando il compressore è attivo.
	Impostazione	Funzione uscita A1																			
	Nessuna	Nessuna funzione																			
	Circ20	Comando pompa di circolazione 20% (2 min. on, 8 min. off)																			
	Circ50	Comando pompa di circolazione 50 % (5 min. on, 5 min. off)																			
	Circ100	Comando pompa di circolazione 100% (funzionamento continuo)																			
	Allarme	Uscita allarme Impostato in caso di guasto.																			
	Ric. san.	Timer pompa di circolazione L'uscita A1 viene comandata per 5 minuti quando si chiude l'ingresso E1. Configurando l'uscita A1 come timer pompa di circolazione, l'ingresso E1 viene automaticamente impostato su "T. ric. ACS" e non saranno possibili altre regolazioni. Dopo aver disattivato l'ingresso E1 e trascorsi 30 minuti la funzione timer pompa di circolazione viene nuovamente abilitata per il ciclo successivo.																			
	Sbrinam.	ODU in esercizio sbrinamento Impostato quando la pompa di calore si sbrina. ad esempio per l'uso in configurazione 51 / 52 (SCC)																			
	Gen. agg.	Generatore di calore supplementare Impostato quando è richiesta una fonte di calore supplementare. (Possibile solo con le configurazioni 33 e 34) Avvertenza: Il riscaldamento elettrico è disattivato con le configurazioni 33 e 34 fino a quando il compressore e il ZWE si trovano in stato di pronto operativo.																			
Compressore ON	Impostato quando il compressore è attivo.																				

Parametri tecnico specializzato	Descrizione										
WP010	<p>WP016 = ON: Impostazione della differenza di temperatura nominale tra temperatura di mandata e di ritorno (Riscaldamento).</p> <p>WP016 = OFF: Impostazione dell'offset per il valore d'interruzione in esercizio riscaldamento. La temperatura viene rilevata dal sensore di ritorno o dal sensore del compensatore idraulico.</p> <p>Pompa di calore OFF: $T. \text{ ritorno} / T. \text{ collettore} > T. \text{ nominale caldaia} - WP010 + WP011$</p> <p>Pompa di calore ON: $T. \text{ ritorno} / T. \text{ collettore} < T. \text{ nominale caldaia} - WP010 - WP011$</p>										
WP011	Impostazione del valore di isteresi per WP010.										
WP012	Regolazione del ritardo della pompa primaria/ pompa del circuito di riscaldamento (ZHP).										
WP013	Impostazione del tempo di ritardo per l'accensione del riscaldamento elettrico / del ZWE in esercizio riscaldamento.										
WP014	Impostazione del ritardo della pompa del circuito di riscaldamento diretto (HKP).										
WP015	<p>WP016 = ON: Impostazione del numero massimo di giri della pompa primaria/ pompa del circuito di riscaldamento (ZHP).</p> <p>WP016 = OFF: Impostazione del numero costante di giri della pompa primaria/ pompa del circuito di riscaldamento (ZHP).</p>										
WP016	Abilitazione della regolazione della differenza di temperatura (regolazione secondo differenza di temperatura nominale WP010) e del comando PWM (WP015) della pompa primaria/ pompa del circuito di riscaldamento (ZHP).										
WP017	Impostazione del limite di temperatura max. di mandata (T. nominale caldaia) in esercizio riscaldamento. Nella funzione di asciugatura massetto per l'impostazione della temperatura massima.										
WP018	Impostazione del limite di temperatura min. di mandata (T. nominale caldaia) in esercizio riscaldamento. Nella funzione di asciugatura massetto per l'impostazione della temperatura costante.										
WP020	Impostazione del valore di isteresi per la produzione di acqua calda sanitaria o per il carico dell'accumulatore di acqua calda sanitaria.										
WP021	Abilitazione di un tempo massimo di carico dell'accumulatore di acqua calda sanitaria.										
WP022	Impostazione di un tempo massimo di carico dell'accumulatore di acqua calda sanitaria.										
WP023	Impostazione del tempo di ritardo per l'accensione del riscaldamento elettrico / del generatore aggiuntivo per la produzione di acqua calda sanitaria.										
WP024	Impostazione della temperatura minima dell'acqua calda sanitaria per l'esercizio ECO.										
WP025	Abilitazione della funzione Smart Grid										
WP026	Aumento della temperatura nominale per l'esercizio riscaldamento tramite la funzione aumento FV o tramite la Smart Grid.										
WP027	Aumento della temperatura nominale per l'acqua calda sanitaria tramite la funzione aumento FV o tramite la Smart Grid.										
WP028	<p>È utilizzato per selezionare i generatori di calore da attivare con l'aumento FV o su richiesta tramite la Smart Grid.</p> <table border="1"> <thead> <tr> <th>Impostazione</th> <th>Funzione</th> </tr> </thead> <tbody> <tr> <td>Off</td> <td>Nessun generatore di calore da attivare</td> </tr> <tr> <td>WP</td> <td>Solo funzionamento con compressore</td> </tr> <tr> <td>WP+eHz</td> <td>Funzionamento con compressore e accensione del riscaldamento elettrico trascorso il tempo di ritardo WP013/WP023</td> </tr> <tr> <td>Riscaldamento elettrico</td> <td>Solo funzionamento con riscaldamento elettrico</td> </tr> </tbody> </table>	Impostazione	Funzione	Off	Nessun generatore di calore da attivare	WP	Solo funzionamento con compressore	WP+eHz	Funzionamento con compressore e accensione del riscaldamento elettrico trascorso il tempo di ritardo WP013/WP023	Riscaldamento elettrico	Solo funzionamento con riscaldamento elettrico
Impostazione	Funzione										
Off	Nessun generatore di calore da attivare										
WP	Solo funzionamento con compressore										
WP+eHz	Funzionamento con compressore e accensione del riscaldamento elettrico trascorso il tempo di ritardo WP013/WP023										
Riscaldamento elettrico	Solo funzionamento con riscaldamento elettrico										
WP031	Impostazione dell'indirizzo bus della caldaia										
WP032	Effetto aumento FV / Smart Grid su esercizio riscaldamento										
WP033	Effetto aumento FV / Smart Grid su esercizio raffrescamento										
WP053	Impostazione della temperatura esterna minima per l'esercizio di raffrescamento attivo										
WP054	Impostazione della temperatura minima di mandata (T. caldaia) dei circuiti di riscaldamento in esercizio di raffrescamento attivo.										

Parametri tecnico specializzato	Descrizione
WP055	Impostazione dei valori di offset o della differenza tra la temperatura esterna e la temperatura di mandata (T. nominale caldaia) dei circuiti di riscaldamento in esercizio di raffrescamento attivo. (T. nominale caldaia = T. esterna - offset (WP055)).
WP058	Funzione di abilitazione per il raffrescamento attivo.
WP061	Impostazione della fine del periodo di esercizio notturno (WP061 deve essere minore di WP062)
WP062	Impostazione dell'inizio del periodo di esercizio notturno (WP061 deve essere minore di WP062)
WP064	Limite della frequenza massima possibile del compressore e della velocità del ventilatore durante l'esercizio notturno.
WP066	Funzionamento notturno Serve per attivare/disattivare un limite massimo della velocità del ventilatore e della frequenza del compressore all'interno dell'orario di funzionamento notturno impostato. L'attivazione del funzionamento notturno ha come conseguenza una riduzione della potenza massima di riscaldamento/raffrescamento dell'apparecchio.
WP080	Punto di bivalenza per la disattivazione del compressore.
WP090	Abilitazione del riscaldamento elettrico per l'esercizio riscaldamento.
WP091	Punto di bivalenza per l'attivazione del riscaldamento elettrico per l'esercizio riscaldamento
WP092	Impostazione di blocco EVU per il riscaldatore elettrico.
WP093	Disattivazione del punto di bivalenza (WP091) del riscaldamento elettrico per il periodo impostato. Consente alla funzione di asciugatura massetto di garantire che il riscaldamento elettrico supporti la pompa di calore.
WP094	Impostazione del riscaldamento elettrico presente o impostazione della potenza effettiva installata assorbita dalla rete di riscaldamento elettrico.
WP101	Punto di bivalenza per l'attivazione del generatore aggiuntivo per l'esercizio riscaldamento.
WP104	Comando generatore aggiuntivo tramite eBus.
WP121	Consente di limitare gli avviamenti per ora del compressore.

29 Configurazioni dell'impianto

Panoramica

Per il funzionamento della BWL-1S e della BWL-1SB possono essere impostate le seguenti configurazioni dell'impianto.

Parametri tecnico specializzato	Significato	Campo di regolazione	Regolazione di fabbrica	Regolazione Impostazione
Impianto				
WP001	Configurazione impianto	01, 02, 05, 11, 12, 14, 15, 33, 34, 51, 52	01	

Conf. impianto	Descrizione
01	Accumulatore in serie, un circuito di riscaldamento, produzione di acqua calda sanitaria, possibilità di raffrescamento attivo (in combinazione con una valvola di commutazione aggiuntiva a 3 vie per il raffrescamento)
02	Accumulatore in serie, produzione di acqua calda sanitaria, possibilità di estensione circuito miscelato, possibilità di estensione circuito solare
05	Accumulatore in serie con valvola a 3 vie, un circuito di riscaldamento, produzione di acqua calda sanitaria, possibilità di estensione circuito solare, possibilità di raffrescamento attivo
11	Accumulatore in parallelo, un circuito di riscaldamento, produzione di acqua calda sanitaria
12	Caldaia a gasolio / TOB, accumulatore a stratificazione BSP-W / BSP-W-SL / BSH, produzione di acqua calda sanitaria, possibilità di estensione circuito miscelato, possibilità di estensione circuito solare
14	Caldaia a gasolio / TOB, accumulatore a stratificazione BSP-W / BSP-W-SL / BSH, produzione di acqua calda sanitaria, possibilità di estensione circuito miscelato, possibilità di estensione circuito solare, possibilità raffrescamento attivo
15	Accumulatore in parallelo, un circuito di riscaldamento, produzione di acqua calda sanitaria, possibilità di estensione circuito miscelato, possibilità di estensione circuito solare, possibilità di raffrescamento attivo
33	Accumulatore in parallelo, CGB-2, ... circuito di riscaldamento a valle del compensatore idraulico, produzione di acqua calda sanitaria, possibilità di estensione circuito miscelato, possibilità di estensione circuito solare
34	TOB, accumulatore a stratificazione, BSH, BSP-W, BSP-W-SL, produzione di acqua calda sanitaria, possibilità di estensione circuito miscelato, possibilità di estensione circuito solare
51	Comando da 0 - 10 V per richiesta esterna (ad esempio attraverso sistema di controllo centralizzato dell'edificio SCC), riscaldamento, produzione di acqua calda sanitaria, possibilità di raffrescamento attivo
52	Comando On - Off per richiesta esterna (ad esempio attraverso sistema di controllo centralizzato dell'edificio SCC), riscaldamento, produzione di acqua calda sanitaria

Dopo ogni modifica della configurazione, l'intero impianto deve essere riavviato (spegnimento / accensione)!

Avvertenza:

Per gli schemi idraulici e i dettagli elettrici consultare la homepage WOLF o la documentazione di progettazione "**Soluzioni di sistema idrauliche.**"

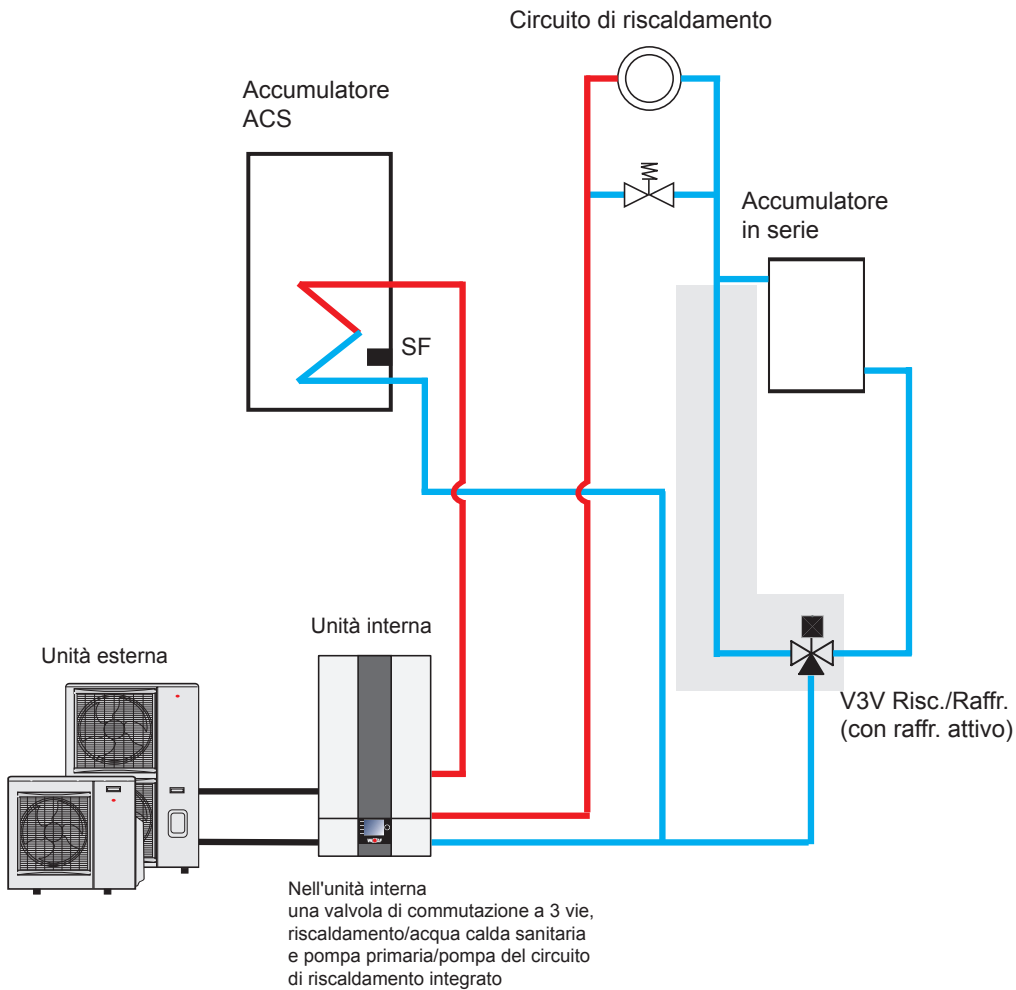
Codice QR banca dati idraulica



29.2.1 Configurazione impianto 01

BWL-1S(B)

- Pompa di calore split aria/acqua
- Accumulatore in serie
- Un circuito di riscaldamento
- Produzione di acqua calda sanitaria
- Possibilità di raffreddamento attivo (in combinazione con una valvola supplementare a 3 vie per il raffreddamento)



Nota importante:

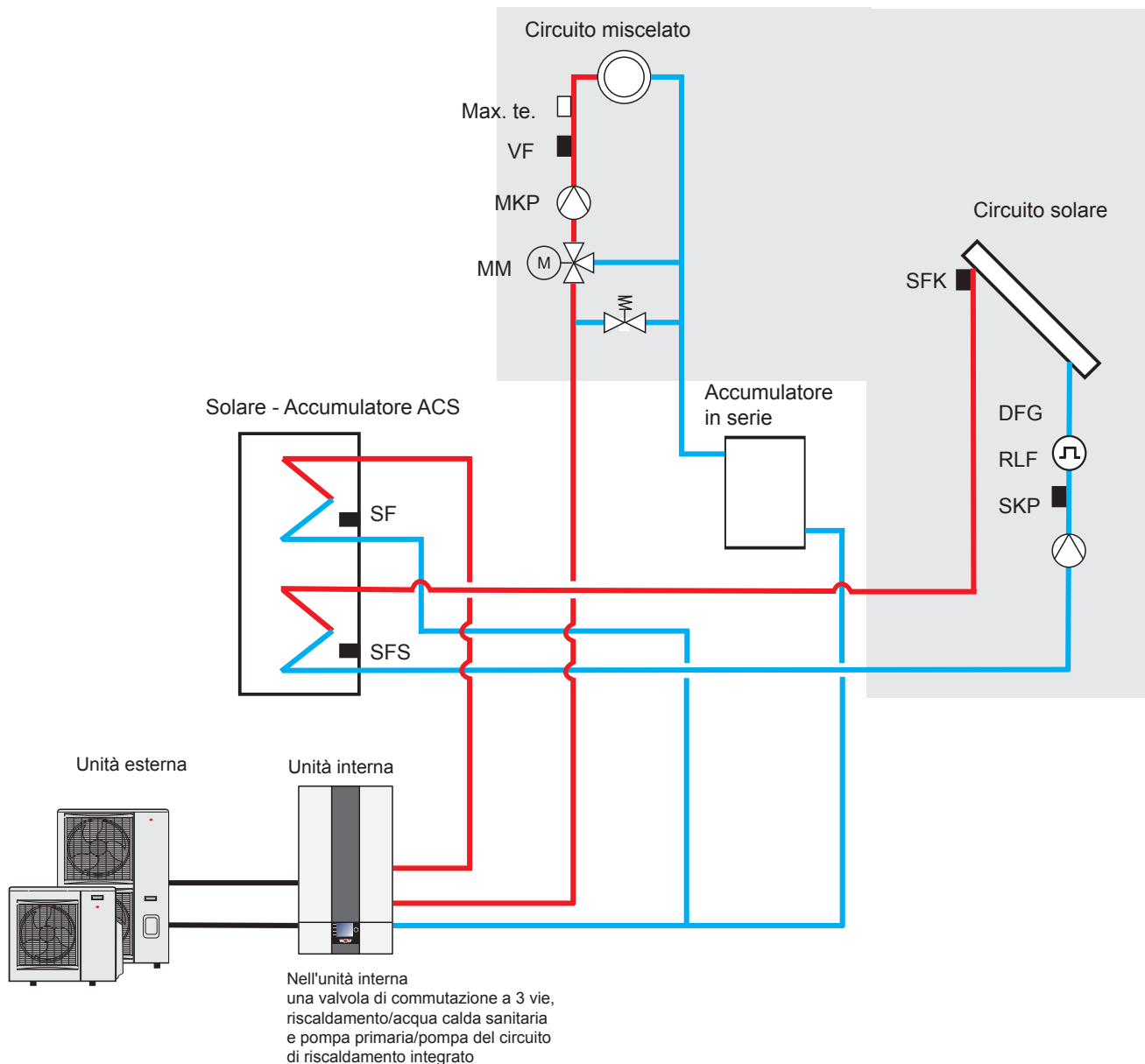
I dispositivi di intercettazione, gli sfiati e le misure di sicurezza raffigurati su questo schema circuitale non sono completi, in quanto devono essere realizzati conformemente alle norme e alle prescrizioni vigenti, in funzione dell'impianto specifico. Per i dettagli idraulici ed elettrici consultare la documentazione di progettazione delle soluzioni di sistema idrauliche.

29.2.2 Configurazione impianto 02

BWL-1S(B)

- Pompa di calore split aria/acqua
- Accumulatore in serie
- Estensione circuito miscelato con MM
- Produzione di acqua calda sanitaria
- Accumulatore acqua calda sanitaria solare
- Estensione circuito solare con SM1 / SM2

Possibilità di estensione



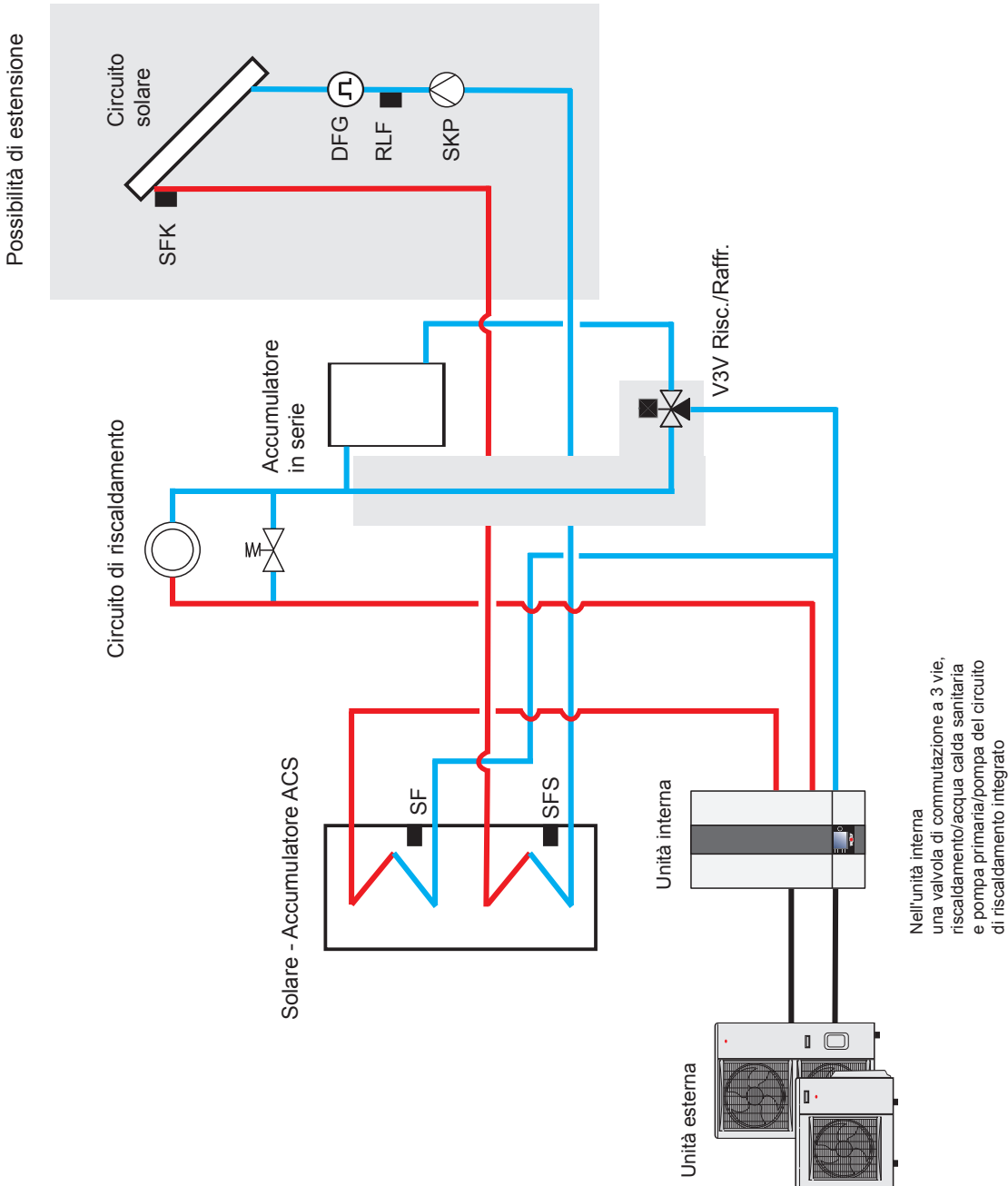
Nota importante:

I dispositivi di intercettazione, gli sfiati e le misure di sicurezza raffigurati su questo schema circuitale non sono completi, in quanto devono essere realizzati conformemente alle norme e alle prescrizioni vigenti, in funzione dell'impianto specifico. Per i dettagli idraulici ed elettrici consultare la documentazione di progettazione delle soluzioni di sistema idrauliche.

29.2.3 Configurazione impianto 05

BWL-1S(B)

- Pompa di calore split aria/acqua
- Accumulatore in serie
- Un circuito di riscaldamento
- Produzione di acqua calda sanitaria
- Accumulatore acqua calda sanitaria solare
- Estensione circuito solare con SM1
- Possibilità di raffreddamento attivo



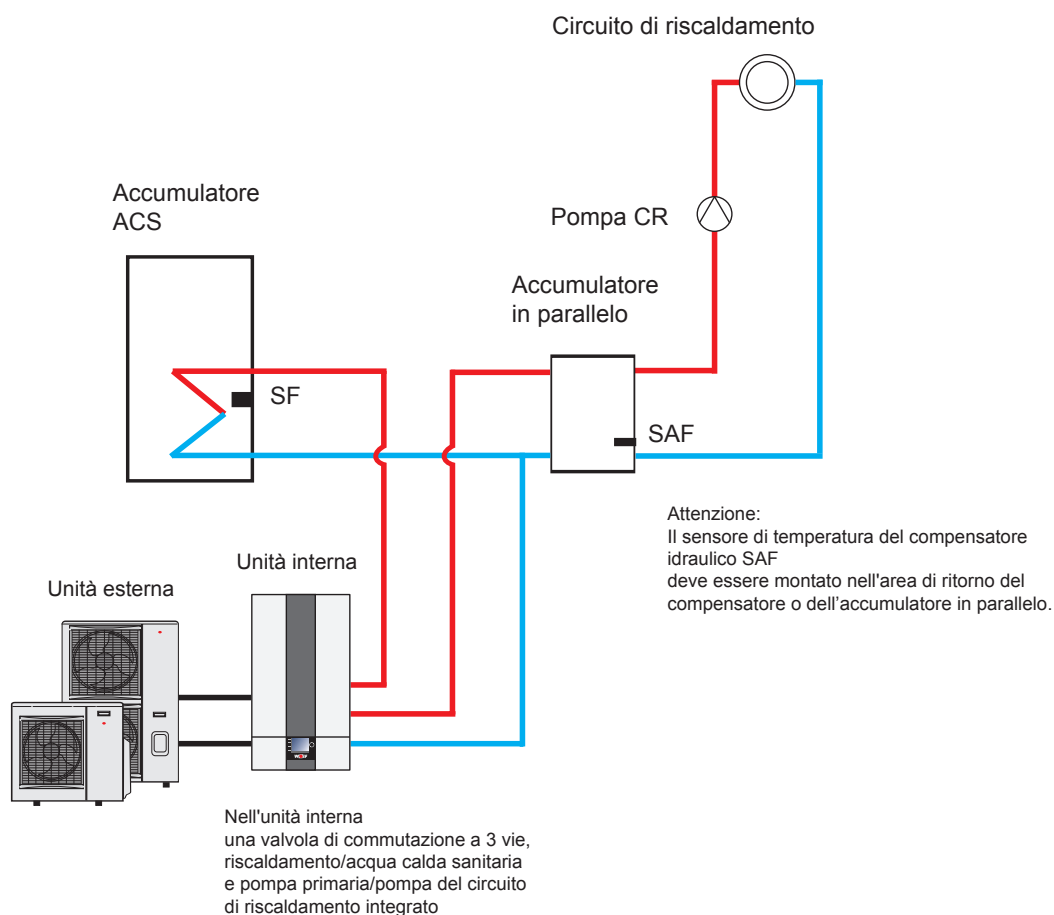
Nota importante:

I dispositivi di intercettazione, gli sfiati e le misure di sicurezza raffigurati su questo schema circuitale non sono completi, in quanto devono essere realizzati conformemente alle norme e alle prescrizioni vigenti, in funzione dell'impianto specifico. Per i dettagli idraulici ed elettrici consultare la documentazione di progettazione delle soluzioni di sistema idrauliche.

29.2.4 Configurazione impianto 11

BWL-1S(B)

- Pompa di calore split aria/acqua
- Accumulatore in parallelo
- Un circuito di riscaldamento
- Produzione di acqua calda sanitaria



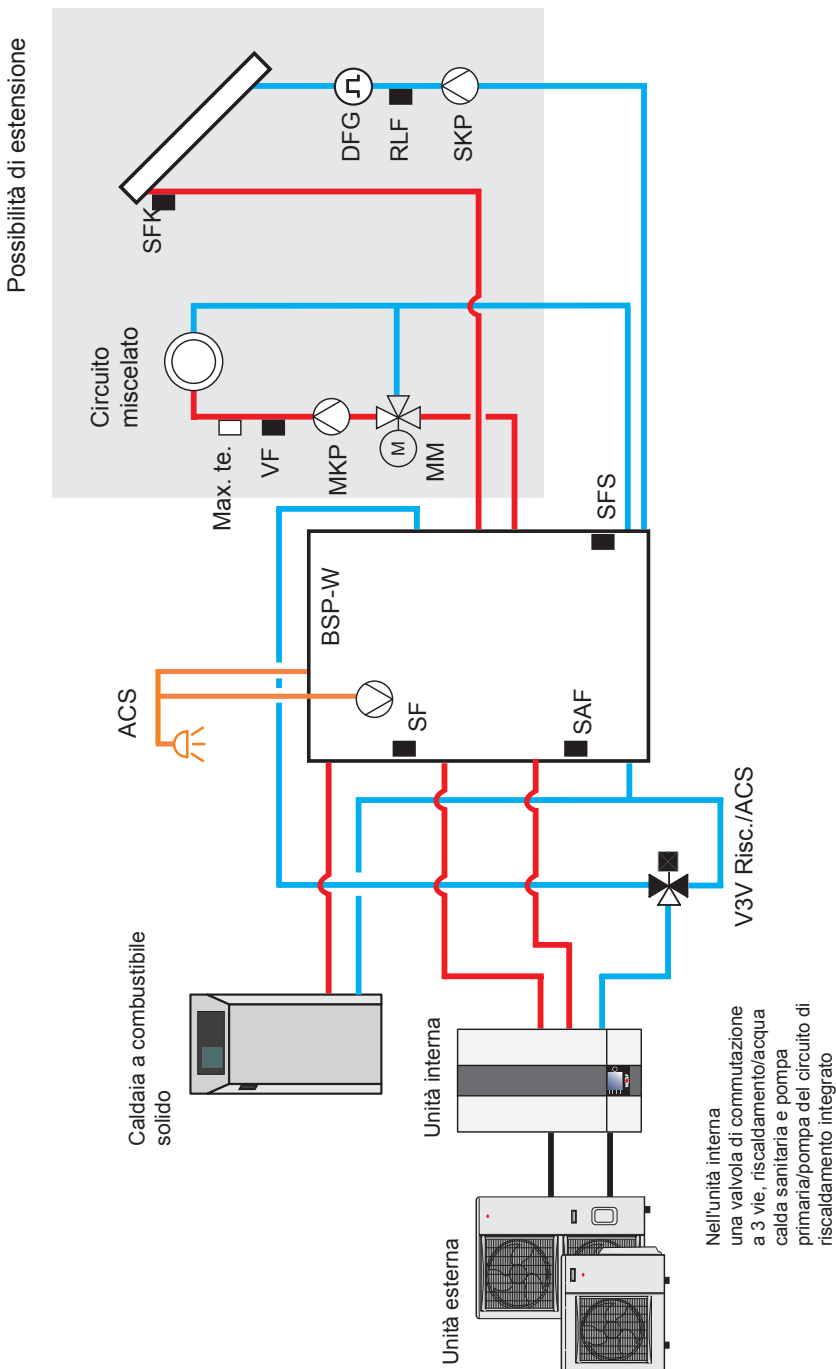
Nota importante:

I dispositivi di intercettazione, gli sfiati e le misure di sicurezza raffigurati su questo schema circuitale non sono completi, in quanto devono essere realizzati conformemente alle norme e alle prescrizioni vigenti, in funzione dell'impianto specifico. Per i dettagli idraulici ed elettrici consultare la documentazione di progettazione delle soluzioni di sistema idrauliche.

29.2.5 Configurazione impianto 12 (BSP-W)

BWL-1S(B)

- Pompa di calore split aria/acqua
- BSP-W
- Caldaia a gasolio
- Estensione circuito miscelato con MM
- Estensione circuito solare con SM1 / SM2
- Produzione di acqua calda sanitaria



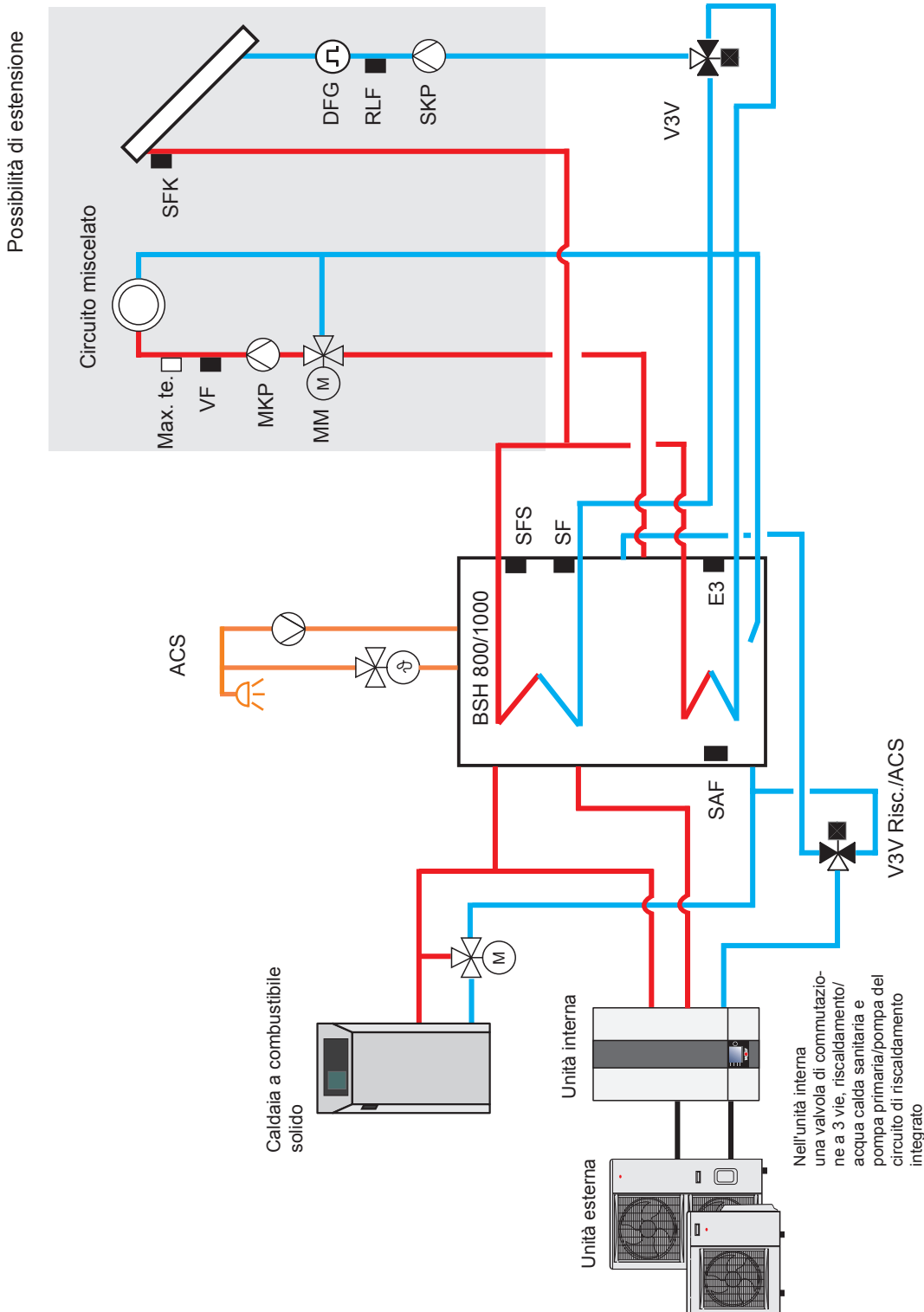
Nota importante:

I dispositivi di intercettazione, gli sfiati e le misure di sicurezza raffigurati su questo schema circuitale non sono completi, in quanto devono essere realizzati conformemente alle norme e alle prescrizioni vigenti, in funzione dell'impianto specifico. Per i dettagli idraulici ed elettrici consultare la documentazione di progettazione delle soluzioni di sistema idrauliche.

29.2.6 Configurazione impianto 12 (BSH-800/1000)

BWL-1S(B)

- Pompa di calore split aria/acqua
- BSH-800/1000
- Caldaia a gasolio
- Estensione circuito miscelato con MM
- Estensione circuito solare con SM1 / SM2
- Produzione di acqua calda sanitaria



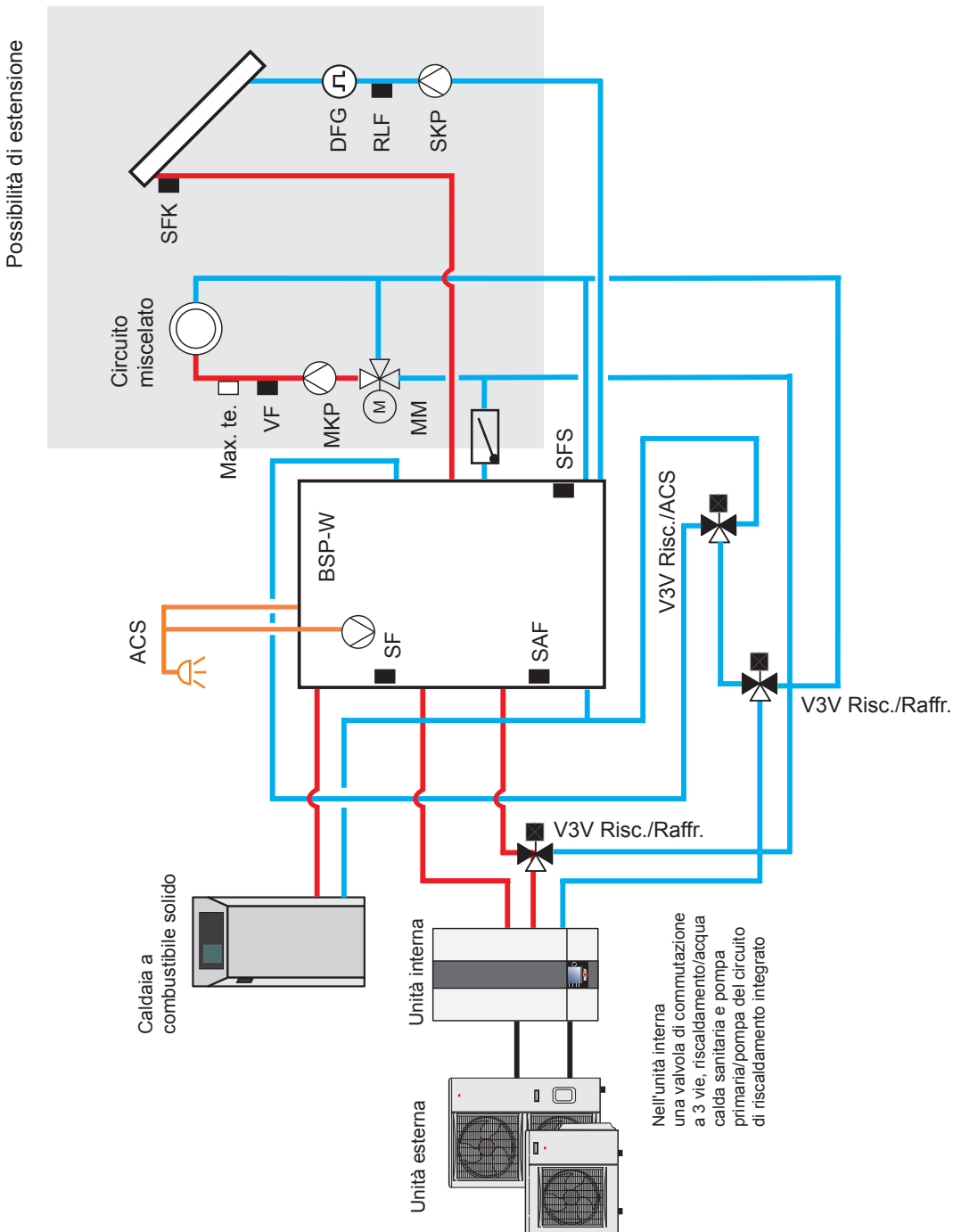
Nota importante:

I dispositivi di intercettazione, gli sfiati e le misure di sicurezza raffigurati su questo schema circuitale non sono completi, in quanto devono essere realizzati conformemente alle norme e alle prescrizioni vigenti, in funzione dell'impianto specifico. Per i dettagli idraulici ed elettrici consultare la documentazione di progettazione delle soluzioni di sistema idrauliche.

29.2.7 Configurazione impianto 14

BWL-1S(B)

- Pompa di calore split aria/acqua
- BSP-W
- Caldaia a gasolio
- Estensione circuito miscelato con MM
- Estensione circuito solare con SM1 / SM2
- Produzione di acqua calda sanitaria
- Possibilità di raffreddamento attivo



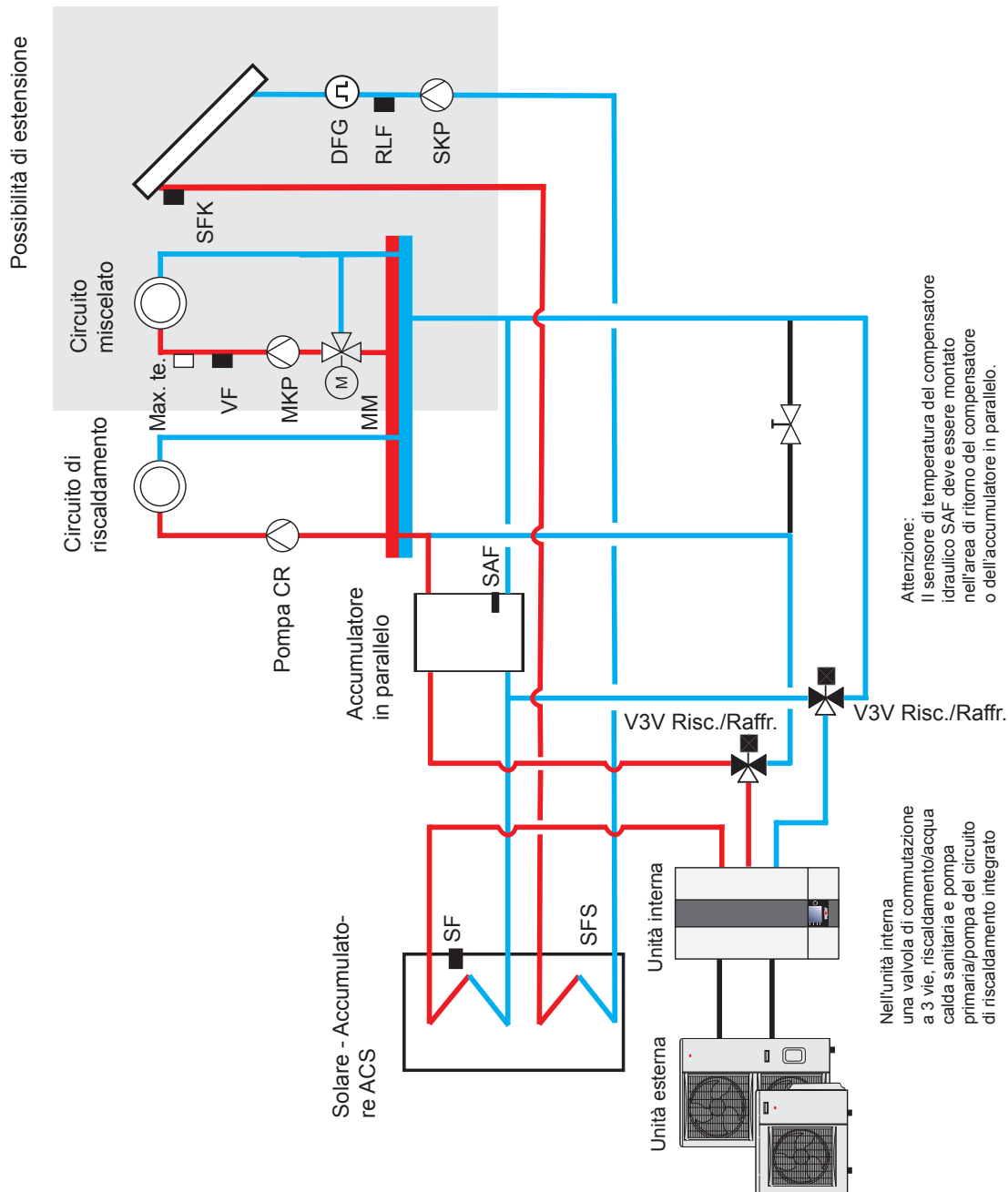
Nota importante:

I dispositivi di intercettazione, gli sfiati e le misure di sicurezza raffigurati su questo schema circuitale non sono completi, in quanto devono essere realizzati conformemente alle norme e alle prescrizioni vigenti, in funzione dell'impianto specifico. Per i dettagli idraulici ed elettrici consultare la documentazione di progettazione delle soluzioni di sistema idrauliche.

29.2.8 Configurazione impianto 15

BWL-1S(B)

- Pompa di calore split aria/acqua
- Accumulatore in parallelo
- Solare - accumulatore ACS
- Circuito di riscaldamento
- Estensione circuito miscelato con MM
- Estensione circuito solare con SM1 / SM2
- Produzione di acqua calda sanitaria
- Possibilità di raffreddamento attivo



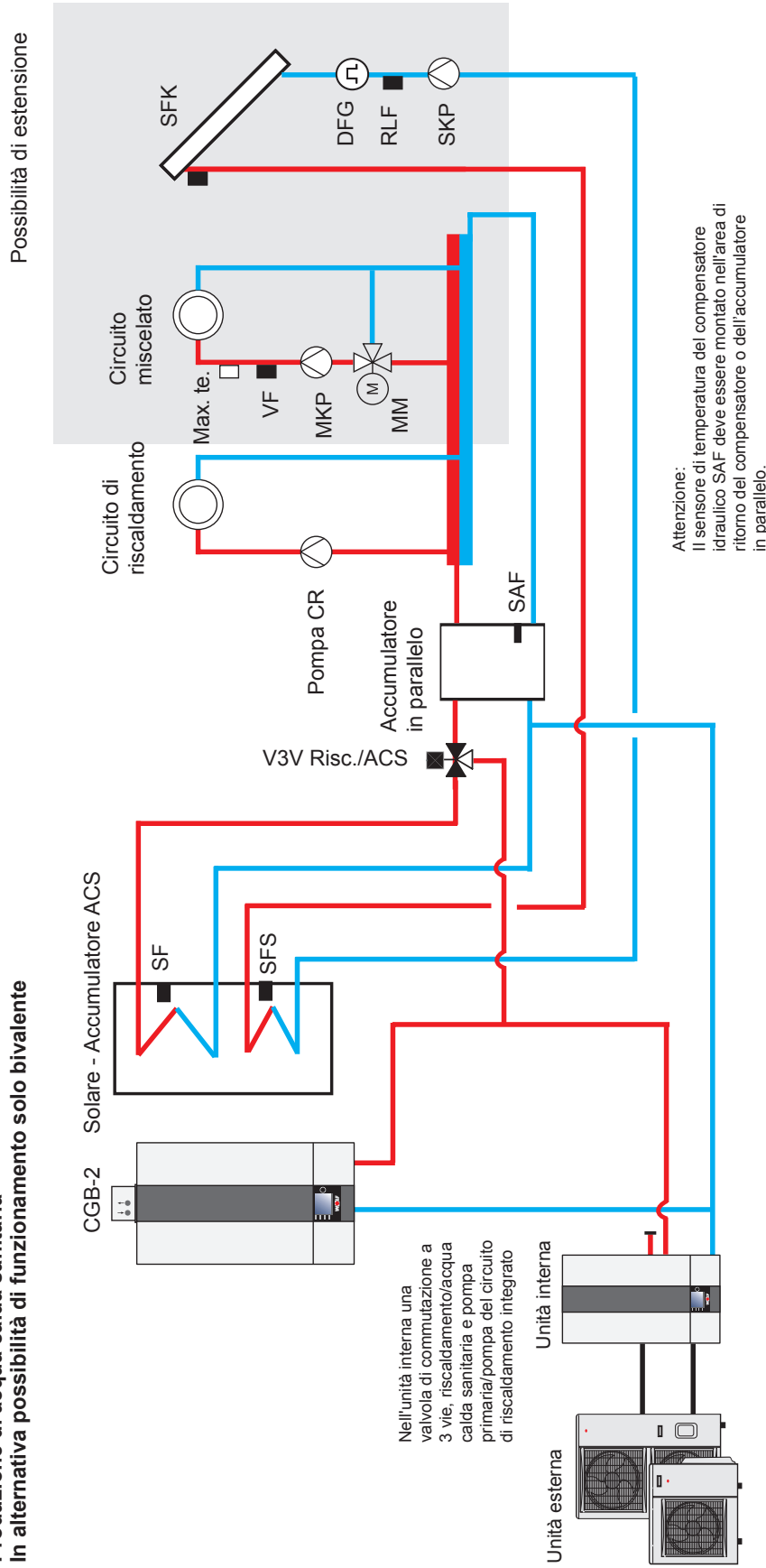
Nota importante:

I dispositivi di intercettazione, gli sfiati e le misure di sicurezza raffigurati su questo schema circuitale non sono completi, in quanto devono essere realizzati conformemente alle norme e alle prescrizioni vigenti, in funzione dell'impianto specifico. Per i dettagli idraulici ed elettrici consultare la documentazione di progettazione delle soluzioni di sistema idrauliche.

29.2.9 Configurazione impianto 33

BWL-1S(B)

- Pompa di calore split aria/acqua
- Accumulatore in parallelo
- Solare - accumulatore ACS
- CGB-2 (comando tramite uscita A1)
- Circuito di riscaldamento
- Estensione circuito miscelato con MM
- Estensione circuito solare con SM1 / SM2
- Produzione di acqua calda sanitaria
- In alternativa possibilità di funzionamento solo bivalente

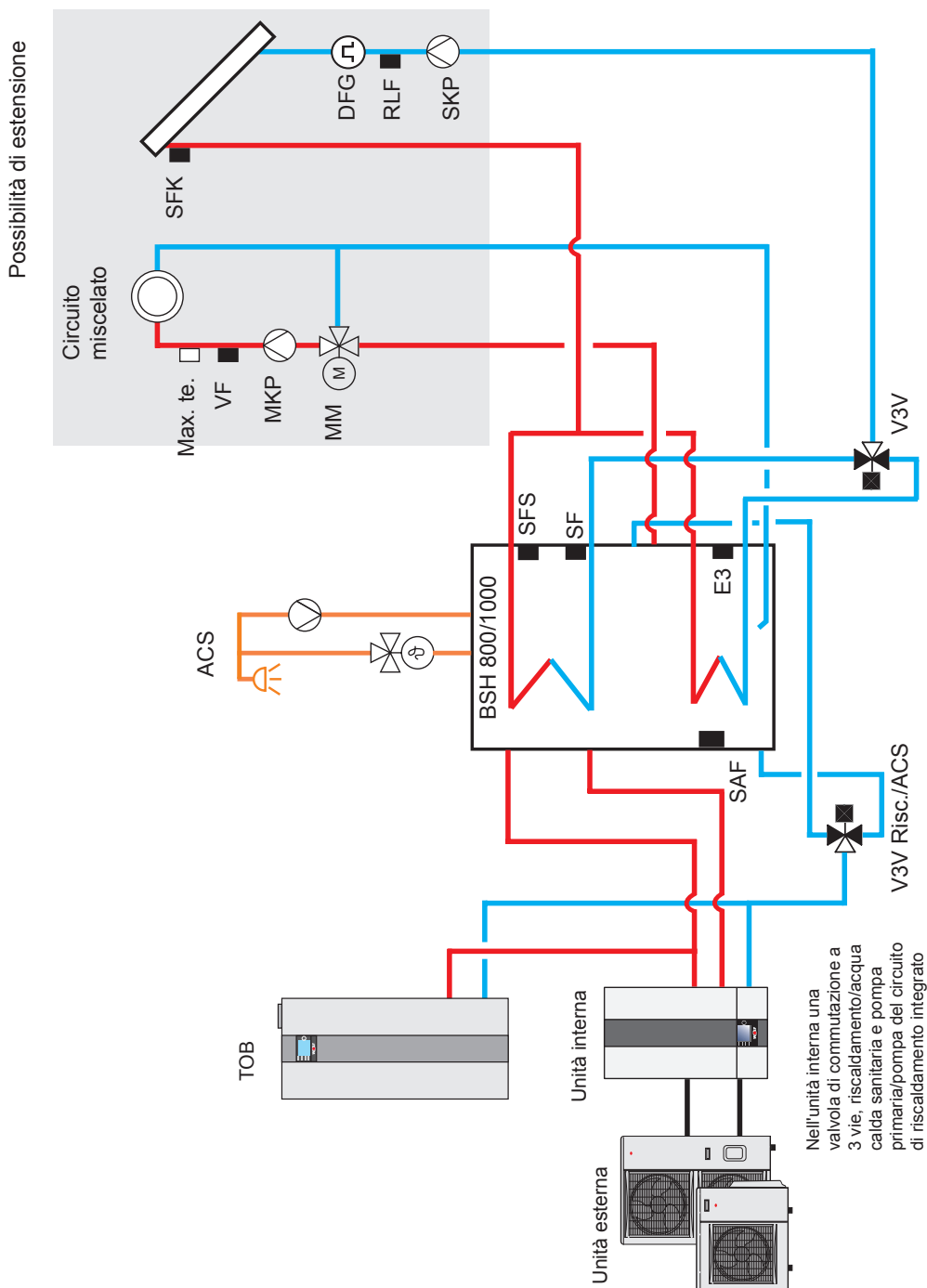


Nota importante:
I dispositivi di intercettazione, gli sfianti e le misure di sicurezza raffigurati su questo schema circuitale non sono completi, in quanto devono essere realizzati conformemente alle norme e alle prescrizioni vigenti, in funzione dell'impianto specifico. Per i dettagli idraulici ed elettrici consultare la documentazione delle soluzioni di sistema idrauliche.

29.2.10 Configurazione impianto 34

BWL-1S(B)

- Pompa di calore split aria/acqua
- BSH-800/1000
- TOB (comando tramite uscita A1)
- Estensione circuito miscelato con MM
- Estensione circuito solare con SM1 / SM2
- Produzione di acqua calda sanitaria
- In alternativa possibilità di funzionamento solo bivalente



Nota importante:

I dispositivi di intercettazione, gli sfiati e le misure di sicurezza raffigurati su questo schema circuitale non sono completi, in quanto devono essere realizzati conformemente alle norme e alle prescrizioni vigenti, in funzione dell'impianto specifico. Per i dettagli idraulici ed elettrici consultare la documentazione di progettazione delle soluzioni di sistema idrauliche.

29.2.11 Configurazione impianto 51

Richiesta / Comando esterno attraverso il sistema di controllo centralizzato dell'edificio SCC

$U = 0 \dots 10 \text{ V}$ in ingresso E2/SAF:

$0 \text{ V} \leq U < 1,2 \text{ V} \rightarrow$ pompa di calore OFF

$1,2 \text{ V} \leq U \leq 4,0 \text{ V} \rightarrow$ 0-100% compressore esercizio raffr. (1...12% \rightarrow 12%)
(13...100% \rightarrow 13...100%)

$4,2 \text{ V} \leq U \leq 7,0 \text{ V} \rightarrow$ 0-100% compressore esercizio raffr (1...12% \rightarrow 12%)
(13...100% \rightarrow 13...100%)

$7,2 \text{ V} \leq U \leq 10,0 \text{ V} \rightarrow$ 100% compressore esercizio risc.
+ 0-100% esercizio risc. el. (1...20% \rightarrow 20%)
(21...80% \rightarrow 21...80%)
(81...100% \rightarrow 100%)



Avvertenze:

- Limiti di utilizzo: compressore T. mand/T. rit = 55 °C, risc. el. T. mand = 75 °C
- Abilitare riscaldamento el. per esercizio riscaldamento (WP090=On)
- Parametrizzare uscita A1 su sbrinamento (WP003 = sbrinamento)
 \rightarrow Durante il funzionamento in esercizio sbrinamento si attiva l'uscita A1 per notificare tale esercizio all'SCC.
- Garantire il numero max. di avviamenti del compressore all'ora attraverso SCC
- Garantire la max. temperatura di mandata attraverso SCC
- Collegare il sensore del punto di rugiada (TPW) o ponticello all'ingresso E1
- Garantire eventualmente il monitoraggio del punto di rugiada attraverso SCC

Modalità di esercizio carica ACS con Configurazione impianto 51

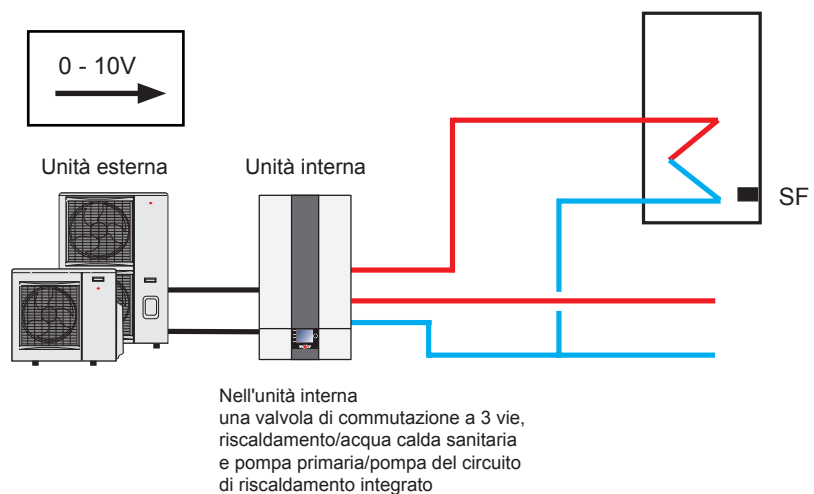
In questa configurazione dell'impianto, se necessario, l'apparecchio può eseguire autonomamente il carico ACS. La modalità di esercizio carico ACS ha la priorità rispetto al modo SCC.

La modalità di esercizio carico ACS con configurazione dell'impianto 51 può essere impedita rimuovendo il sensore dell'accumulatore SF, eseguendo il reset dei parametri e riconfigurando l'impianto.

In questo caso la V3V Risc./ACS integrata deve essere scollegata.

BWL-1S(B)

- Pompa di calore split aria/acqua
- Comando da 0 - 10 V (in ingresso E2 / SAF)
- Possibilità di raffreddamento attivo



Nota importante:

I dispositivi di intercettazione, gli sfiati e le misure di sicurezza raffigurati su questi schemi di principio non sono completi, in quanto devono essere realizzati conformemente alle norme e alle prescrizioni vigenti, in funzione dell'impianto specifico. Per i dettagli idraulici ed elettrici consultare la documentazione di progettazione delle soluzioni di sistema idrauliche.

29.2.12 Configurazione impianto 52

Richiesta / Comando esterno attraverso il sistema di controllo centralizzato dell'edificio SCC

Contatto a potenziale zero esterno in ingresso E2/SAF:

Aperto → Pompa di calore OFF
Chiuso → Compressore ON



Avvertenze:

- Limiti di utilizzo: compressore T. mand/T. rit = 55 °C, risc. el. T. mand = 75 °C
- Non avviene alcuna accensione del riscaldamento elettrico (ad eccezione di protezione antigelo e sbrinamento)
- Parametrizzare uscita A1 su sbrinamento (WP003 = sbrinamento)
→ durante il funzionamento in esercizio sbrinamento si attiva l'uscita A1 per notificare tale esercizio all'SCC.
- Garantire il numero max. di avviamenti del compressore all'ora attraverso SCC
- Garantire la max. temperatura di mandata attraverso SCC

Modalità di esercizio carica ACS con Configurazione impianto 52

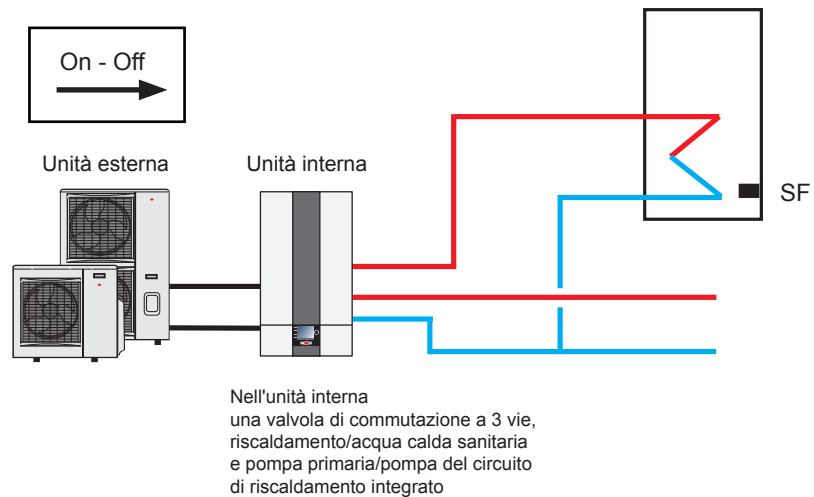
In questa configurazione dell'impianto, se necessario, l'apparecchio può eseguire autonomamente il carico ACS. La modalità di esercizio carico ACS ha la priorità rispetto al modo SCC.

La modalità di esercizio carico ACS con configurazione dell'impianto 52 può essere impedita rimuovendo il sensore dell'accumulatore SF, eseguendo il reset dei parametri e riconfigurando l'impianto.

In questo caso la V3V Risc./ACS integrata deve essere scollegata.

BWL-1S(B)

- Pompa di calore split aria/acqua
- Comando On - Off (in ingresso E2/SAF)



Nota importante:

I dispositivi di intercettazione, gli sfiati e le misure di sicurezza raffigurati su questi schemi di principio non sono completi, in quanto devono essere realizzati conformemente alle norme e alle prescrizioni vigenti, in funzione dell'impianto specifico.

Per i dettagli idraulici ed elettrici consultare la documentazione di progettazione delle soluzioni di sistema idrauliche.

30 Funzioni supplementari

30.1 Raffrescamento attivo

Oltre all'esercizio riscaldamento/acqua calda sanitaria, la pompa di calore split aria/acqua può funzionare nel modo di esercizio raffrescamento attivo.

Con il raffrescamento attivo la potenza di raffrescamento della pompa di calore viene trasferita al sistema di riscaldamento.

Per il raffrescamento attivo devono sussistere le seguenti condizioni:

1. Schema costruttivo dell'impianto come da schema idraulico con possibilità di raffrescamento attivo
2. Configurazione impianto impostata con possibilità di raffrescamento attivo (WP001 = 01, 05, 14, 15, 51)
3. Funzione ingresso E1 (WP002) = TPW/Max. te.
4. Sensore del punto di rugiada (TPW) o ponticello collegato su ingresso E1
5. Sensore del punto di rugiada (TPW) in esercizio e non scattato
6. Abilitazione raffrescamento attivo (WP058) = On
7. Impostazione di base raffrescamento attivo = On
8. Nessuna richiesta di riscaldamento o acqua calda sanitaria presente
9. Modo di esercizio impostato per i circuiti di riscaldamento da raffreddare = esercizio automatico
10. Orario compreso negli orari programmati per il raffrescamento attivo (programma orario raffrescamento attivo)
11. Condizioni per il raffrescamento attivo in base all'impostazione della curva di raffrescamento
12. Temperatura esterna > impostazione temperatura esterna per attivazione raffrescamento (WP053)
13. Temperatura di ritorno > temperatura nominale di ritorno
14. Temperatura ambiente > temperatura diurna raffrescamento (quando BM-2 è montato come comando a distanza nell'ambiente da raffrescare e l'influenza ambiente è attivata)
15. U = 1,2 V ... 4,0 V su ingresso E2/SAF attraverso SCC (solo nella configurazione impianto 51)

Avvertenze relative al modulo di comando BM-2:

- L'influenza ambiente è attiva solo se il modulo di comando BM-2 è montato come comando a distanza.
- Con la funzione influenza ambiente attivata è possibile l'impostazione di base temperatura diurna (per esercizio riscaldamento) e, per impianti con raffrescamento attivo, l'impostazione di base temperatura diurna raffr. (per esercizio raffrescamento).
Il sottomenu della curva di raffrescamento viene visualizzato solo se è attivata l'impostazione di base Raffrescamento attivo nel menu tecnico specializzato.
- Selezione temperatura da -4 a +4 (scostamento parallelo) e fattore di risparmio 0...10 (riduzione in modalità risparmio) non attiva nel modo di esercizio Raffrescamento attivo.

30.2 Blocco EVU

L'impresa fornitrice di energia elettrica (GSE) può disattivare temporaneamente attraverso un comando esterno di commutazione (contatto a potenziale zero nel morsetto X1 – 9/10) il funzionamento del compressore o del compressore e del riscaldamento elettrico.

Quando il contatto è aperto, la funzione blocco GSE è attiva, cioè il regolare funzionamento del compressore o del compressore e del riscaldamento elettrico viene impedito per mezzo della regolazione del BWL-1S(B). Quando il contatto è chiuso, il blocco GSE non è attivo.

La protezione antigelo dell'impianto (mediante compressore, riscaldamento elettrico e generatore di calore aggiuntivo esterno (ZWE)) e il funzionamento delle pompe del circuito di riscaldamento/del circuito miscelato continuano a essere attivi anche con il blocco GSE abilitato.

Il messaggio di stato del blocco GSE attivo appare nelle schermate di stato e modo esercizio e nel sottomenu Indicazioni/Generatore calore sul modulo di visualizzazione AM e sul modulo di comando BM-2.

Avvertenze:

- Negli impianti con blocco/spengimento temporaneo da parte del fornitore di energia (blocco GSE) è fondamentalmente necessario collegare al morsetto X1-9/10 un segnale di commutazione adeguato (contatto a potenziale zero) del fornitore di energia per segnalare il blocco GSE al sistema di regolazione della BWL-1S(B).
- Se la funzione di blocco GSE non viene utilizzata, è necessario collegare un ponticello al morsetto X1-9/10.
- Il collegamento elettrico del blocco GSE deve essere realizzato in conformità alle direttive della locale impresa erogatrice di energia elettrica (GSE).

Morsetto X1 – 9/10:	Funzionamento
aperto	Blocco EVU attivo
Ponticellato	Funzionamento normale della pompa di calore

Parametri tecnico	Significato	Regolazione
WP025	Smart Grid	Off (= regolazione di fabbrica)
WP092	Blocco EVU per riscaldamento elettrico	Off, On

30.3 Aumento FV

La funzione Aumento FV consente di adattare il funzionamento della pompa di calore, p.es. In caso di collegamento a un impianto fotovoltaico (FV) per l'ottimizzazione del consumo proprio dell'energia FV.

Attraverso un comando esterno di commutazione (contatto a potenziale zero nel morsetto X1 – 11/12) è possibile aumentare la temperatura nominale per il riscaldamento e/o per l'acqua calda sanitaria o abilitare la funzione Raffrescamento attivo.

La pompa di calore può funzionare con il compressore, con il riscaldamento elettrico o con il compressore e il riscaldamento elettrico.

La potenza massima assorbita della pompa di calore (vedere Dati tecnici) deve essere presa in considerazione nella configurazione dei componenti tecnici del committente (ad es. investitore fotovoltaico).

Il messaggio di stato dell'aumento FV appare nelle pagine di stato sul modulo di comando BM-2 e nel sottomenu Indicazioni/Generatore calore sul modulo di visualizzazione AM e sul modulo di comando BM-2.

L'aumento FV per il riscaldamento è possibile solo in configurazioni dell'impianto con sensore di temperatura di ritorno del compensatore idraulico SAF (T. comp. idr. rit.) e con temperatura esterna inferiore alla commutazione inverno/estate impostata.

Per il raffrescamento attivo con aumento FV il raffrescamento attivo deve essere abilitato nelle regolazioni di base del modulo AM/BM-2 e tramite i parametri del tecnico specializzato WP058 e WP033. Inoltre la temperatura esterna deve essere superiore alla commutazione inverno/estate impostata e alla temperatura di abilitazione per il raffrescamento attivo (WP053).

L'aumento FV non è possibile durante l'attivazione del blocco GSE.

Se la funzione di blocco GSE non viene utilizzata, è necessario collegare un ponticello nel morsetto X1 – 9/10.

Se sul modulo di comando BM-2 è stata impostata la modalità di funzionamento Standby, l'aumento FV non si verifica.

Morsetto X1 – 11/12	Funzionamento	Stato FV
aperto	Funzionamento normale della pompa di calore	Funzionamento normale
Ponticellato	Aumento FV attivo (= accensione in caso di fabbisogno di calore / di freddo anche al di fuori degli orari di accensione impostati e in caso di spegnimento durante il funzionamento automatico (ECO-ABS); in caso di esercizio di riscaldamento o acqua calda sanitaria con aumento delle temperature nominali in base alle impostazioni dei parametri WP026 e WP027)	Comando On

Parametri tecnico	Significato	Regolazione
WP025	Smart Grid	Off (= regolazione di fabbrica)
WP026	Aumento temperatura nominale Riscaldamento	0 ... 20 °C
WP027	Aumento temperatura nominale Acqua calda sanitaria	0 ... 40 °C
WP028	Commutazione generatore di calore	Off, WP, WP+eHz, riscaldamento elettrico
WP032	Riscaldamento SG/FV	On/off
WP033	Raffrescamento SG/FV	On/off

30.4 Smart Grid (SG)



La funzione Smart Grid (SG) consente all'impresa fornitrice di energia elettrica (GSE) un adattamento ottimale del carico massimo della rete mediante il comando intelligente utilizzato dagli utenti.

Attraverso comandi esterni di commutazione (contatti a potenziale zero SG_0 e SG_1 nei morsetti X1 – 9/10 e X1 – 11/12) è possibile bloccare il funzionamento del compressore e/o del riscaldamento elettrico, o attivarlo senza/con aumento delle temperature nominali per riscaldamento/acqua calda sanitaria, o abilitare la funzione raffreddamento attivo.

La pompa di calore può funzionare con il compressore, con il riscaldamento elettrico o con il compressore e il riscaldamento elettrico.

Il messaggio di stato della funzione SG appare nelle pagine di stato sul modulo di comando BM-2 e nel sottomenu Indicazioni/Generatore calore sul modulo di visualizzazione AM o sul modulo di comando BM-2.

La funzione SG per il riscaldamento è possibile solo in configurazioni dell'impianto con sensore di temperatura di ritorno del compensatore idraulico SAF (T. comp. idr. rit.) e con temperatura esterna inferiore alla commutazione inverno/estate impostata.

Per il raffreddamento attivo attraverso la funzione SG il raffreddamento attivo deve essere abilitato nelle regolazioni di base del modulo AM/BM-2 e tramite i parametri del menu tecnico specializzato WP058 e WP033. Inoltre la temperatura esterna deve essere superiore alla commutazione inverno/estate impostata e alla temperatura di abilitazione per il raffreddamento attivo (WP053).

Se sul modulo di comando BM2 è stata impostata la modalità di funzionamento Standby, la funzione SG non viene eseguita.

Morsetto X1 9/10 (=SG_0):	Morsetto X1 11/12 (=SG_1):	Funzionamento	Stato SG
aperto	aperto	Funzionamento normale della pompa di calore	Funzionamento normale
aperto	Ponticellato	Raccomandazioni per l'accensione (= accensione in caso di fabbisogno di calore/di freddo anche al di fuori degli orari di accensione e in caso di spegnimento durante il funzionamento automatico (ECO-ABS))	Racc. per accensione
Ponticellato	aperto	Spegnimento della pompa di calore (vedere Blocco EVU)	Blocco EVU
Ponticellato	Ponticellato	Comando di accensione (= accensione in caso di fabbisogno di calore/di freddo anche al di fuori degli orari di accensione impostati e in caso di spegnimento durante il funzionamento automatico (ECO-ABS); in caso di esercizio di riscaldamento o acqua calda sanitaria con aumento delle temperature nominali in base alle impostazioni dei parametri WP026 e WP027)	Comando On

Parametri tecnico	Significato	Regolazione
WP025	Smart Grid	On
WP026	Aumento temperatura nominale Riscaldamento	0 ... 20 °C
WP027	Aumento temperatura nominale Acqua calda sanitaria	0 ... 40 °C
WP028	Commutazione generatore di calore	Off, WP, WP+eHz, riscaldamento elettrico
WP032	Riscaldamento SG/FV	On/off
WP033	Raffreddamento SG/FV	On/off

30.5 Calcolo delle temperature nominali con aumento tramite FV o Smart Grid

Con raccomandazione di accensione:

Temperatura nominale riscaldamento = T. caldaia nominale

Temperatura nominale acqua calda sanitaria (max 64 °C) = T. acqua calda sanitaria_nominale

Temperatura nominale raffrescamento = MAX (WP054; ((temperatura esterna – WP055) O (T. caldaia nominale secondo curva raffresc.))

Con comando di accensione:

Temperatura nominale riscaldamento = T. caldaia nominale + WP026

Temperatura nominale acqua calda sanitaria (max 64 °C) = T. acqua calda sanitaria_nominale + WP027

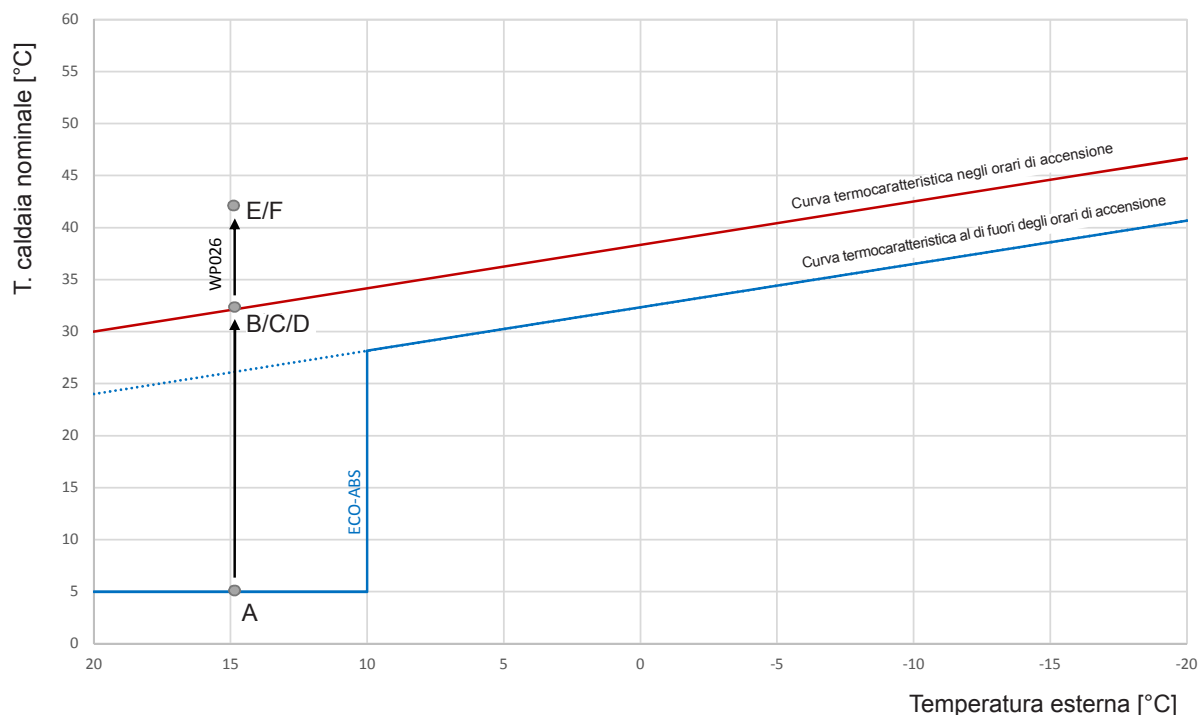
Temperatura nominale raffrescamento = MAX (WP054; ((temperatura esterna – WP055) O (T. caldaia nominale secondo curva raffresc.))

T. acqua calda sanitaria_nominale: temperatura nominale acqua calda sanitaria del modulo di visualizzazione AM / modulo di comando BM-2

T. caldaia nominale: Temperatura nominale mandata riscaldamento del modulo di visualizzazione AM / modulo di comando BM-2

Es.*	Intervallo di commutazione	Stato FV	Stato SG	T. caldaia nominale attraverso FV/SG
A	esterno	Funzionamento normale	Funzionamento normale	5°C
B	entro	Funzionamento normale	Funzionamento normale	32°C
C	esterno	-	Racc. per accensione	5 °C --> 32 °C
D	entro	-	Racc. per accensione	32°C
E	esterno	Comando On	Comando On	5 °C --> 32 °C + WP026 = 42 °C
F	entro	Comando On	Comando On	32 °C + WP026 = 42 °C

* temperatura esterna = 15 °C, WP026 = 10 °C



31 Livello sonoro

Durante l'installazione si deve tener conto delle emissioni sonore.

Ai sensi delle istruzioni tecniche per la protezione dai rumori, devono essere osservati i seguenti limiti delle immissioni:

Zona	Limiti delle immissioni [dB(A)]	
	di giorno 6:00 - 22:00	di notte 22:00 - 06:00
Luoghi di cura, ospedali, case di cura, se sono indicati come tali mediante segnaletica stradale.	45	35
Luoghi di ubicazione nella cui zona si trovano esclusivamente appartamenti (zona esclusivamente residenziale)	50	35
Luoghi di ubicazione nella cui zona si trovano in prevalenza appartamenti (zona in prevalenza residenziale)	55	40
Luoghi di ubicazione nella cui zona non si trovano né aree prevalentemente commerciali né aree caratterizzate in prevalenza da appartamenti (zona centrale, zona mista)	60	45
Luoghi di ubicazione nella cui zona si trovano in prevalenza aree commerciali (zona commerciale)	65	50
Luoghi di ubicazione nella cui zona si trovano aree esclusivamente industriali ed eventualmente, in casi eccezionali, appartamenti per i proprietari e i gestori dell'attività e per il personale di vigilanza e reperibilità (zona industriale)	70	70

Luogo di misurazione posto all'esterno al di fuori dell'appartamento interessato (0,5 m davanti alla finestra aperta, più colpita)

31.1 Durante l'installazione, tenere presente quanto segue

Deve essere evitata l'installazione diretta delle pompe di calore nelle finestre o al di sotto di queste di ambienti sensibili al rumore, ad esempio camere da letto.

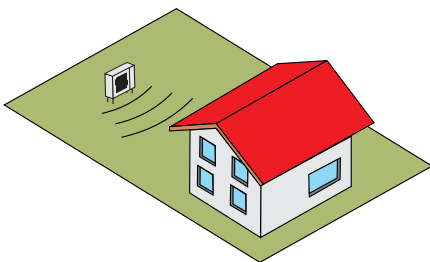
È sconsigliata l'installazione in nicchie o tra due pareti in quanto tale posizionamento aumenta il livello sonoro per riflessione.

Il livello di potenza sonora delle pompe di calore viene determinato secondo la norma DIN EN 12102, e consente la comparabilità, indipendentemente da ambiente, direzione e distanza.

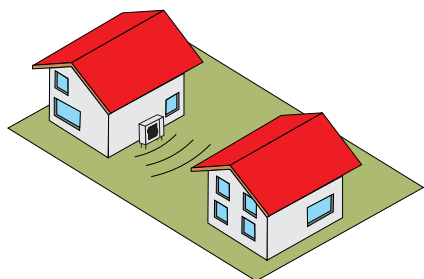
31.2 Riflessione del suono (fattore di direttività Q)

Con il numero delle superfici verticali vicine (p.es. pareti) il livello sonoro aumenta in modo esponenziale rispetto al posizionamento all'aperto (Q = fattore di direttività).

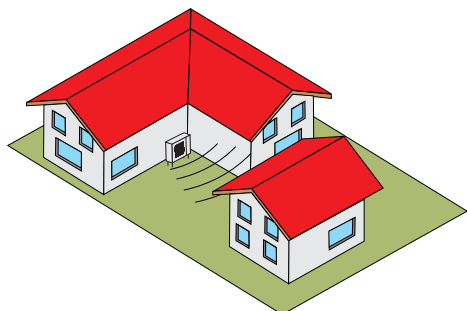
Q = 2: Posizionamento esterno indipendente della pompa di calore



Q = 4: Pompa di calore o ingresso / uscita aria (in caso di posizionamento interno) contro un muro di casa



Q = 8: Pompa di calore o ingresso / uscita aria (in caso di posizionamento interno) contro un muro di casa con angolo rientrante della facciata



31.3 Calcolo del livello sonoro L_{PA} mediante livello di pressione sonora, distanza e fattore di direttività

Tipo di apparecchio	Livello di pressione sonora L_{WA} dB(A)				
	Max	"Max notte 75%"	"Max notte 65%"	"Max notte 55%"	"Max notte 45%"
BWL-1S(B)-05/230V	61	57	57	56	56
BWL-1S(B)-07/230V	63	59	57	56	56
BWL-1S(B)-10/400V	64	59	58	57	57
BWL-1S(B)-14/400V	65	60	59	58	57
BWL-1SB-10/230V	65	60	59	58	58
BWL-1SB-14/230V	64	61	60	59	58
BWL-1S(B)-16/400V	66	61	60	59	57

Con l'esercizio notturno è possibile ridurre le emissioni acustiche massime. Tenere presente che in tal modo viene ridotta anche la potenza massima.

Fattore di direttività Q	Distanza dalla sorgente sonora								
	1 m	2 m	4 m	5 m	6 m	8 m	10 m	12 m	15 m
	Differenza ΔL con riferimento al livello di pressione sonora L_{WA} in dB(A) misurato sull'unità esterna								
Q = 2 (posizionamento all'aperto)	8	14	20	22	23,5	26	28	29,5	31,5
Q = 4 (posizionamento fino a 3 m da una parete)	5	11	17	19	20,5	23	25	26,5	28,5
Q = 8 (posizionamento angolare fino a 3 m dalle pareti)	2	8	14	16	17,5	20	22	23,5	25,5

Formula:

$$L_{PA} = L_{WA} - \Delta L$$

Esempio:

BWL-1S-07/230 V; Q = 4 posizionamento contro un muro di casa; distanza 8m

Pressione sonora max. = 63 dB(A) - 23 dB(A) = 40 dB(A)

Pressione sonora max. notte 55% = 56 dB(A) - 23 dB(A) = 33 dB(A)

32 Posizionamento punto di bivalenza

32.1 Esempio d'installazione

Richiesta di riscaldamento (carico termico dell'edificio) di 7,7 kW, secondo DIN 4701 o EN 12831. Si parte da una richiesta di acqua calda per 4 persone (0,25 kW/persona) e da una temperatura esterna standard di -16°C. L'impresa produttrice e distributrice di energia elettrica stabilisce un tempo di blocco di 2 x 2 ore. Il fattore del tempo di blocco Z è pari a 1,1.

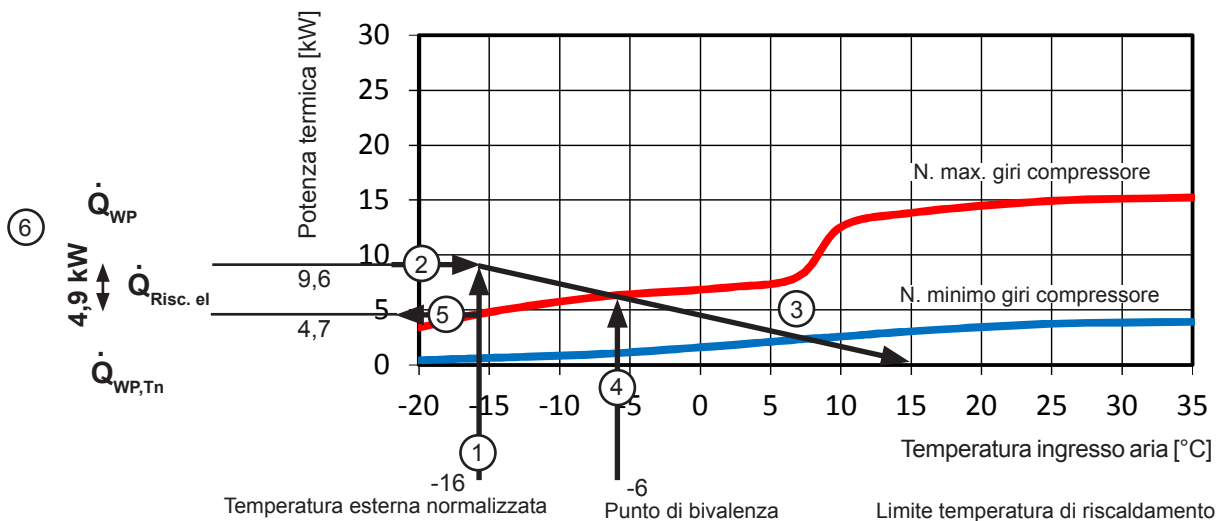
Con questi dati viene determinata la potenza necessaria della pompa di calore:

$$\dot{Q}_{WP} = (\dot{Q}_G + \dot{Q}_{WW}) \times Z = (7,7 \text{ kW} + 1,0 \text{ kW}) \times 1,1 = \underline{9,6 \text{ kW}}$$

$$\dot{Q}_{\text{Risc. el.}} = \dot{Q}_{WP} - \dot{Q}_{WP,Tn} = 9,6 \text{ kW} - 4,7 \text{ kW} = \underline{4,9 \text{ kW}}$$

- \dot{Q}_{WP} : Potenza massima dell'impianto della pompa di calore
- \dot{Q}_G : Riscaldamento dell'edificio (Richiesta di riscaldamento dell'edificio, carico termico)
- \dot{Q}_{WW} : Potenza richiesta per la produzione di acqua calda sanitaria
- $\dot{Q}_{\text{Risc. el.}}$: Potenza riscaldatore elettrico
- $\dot{Q}_{WP,Tn}$: Potenza termica della pompa di calore nel punto di posizionamento standard
- Z : Fattore tempo di blocco

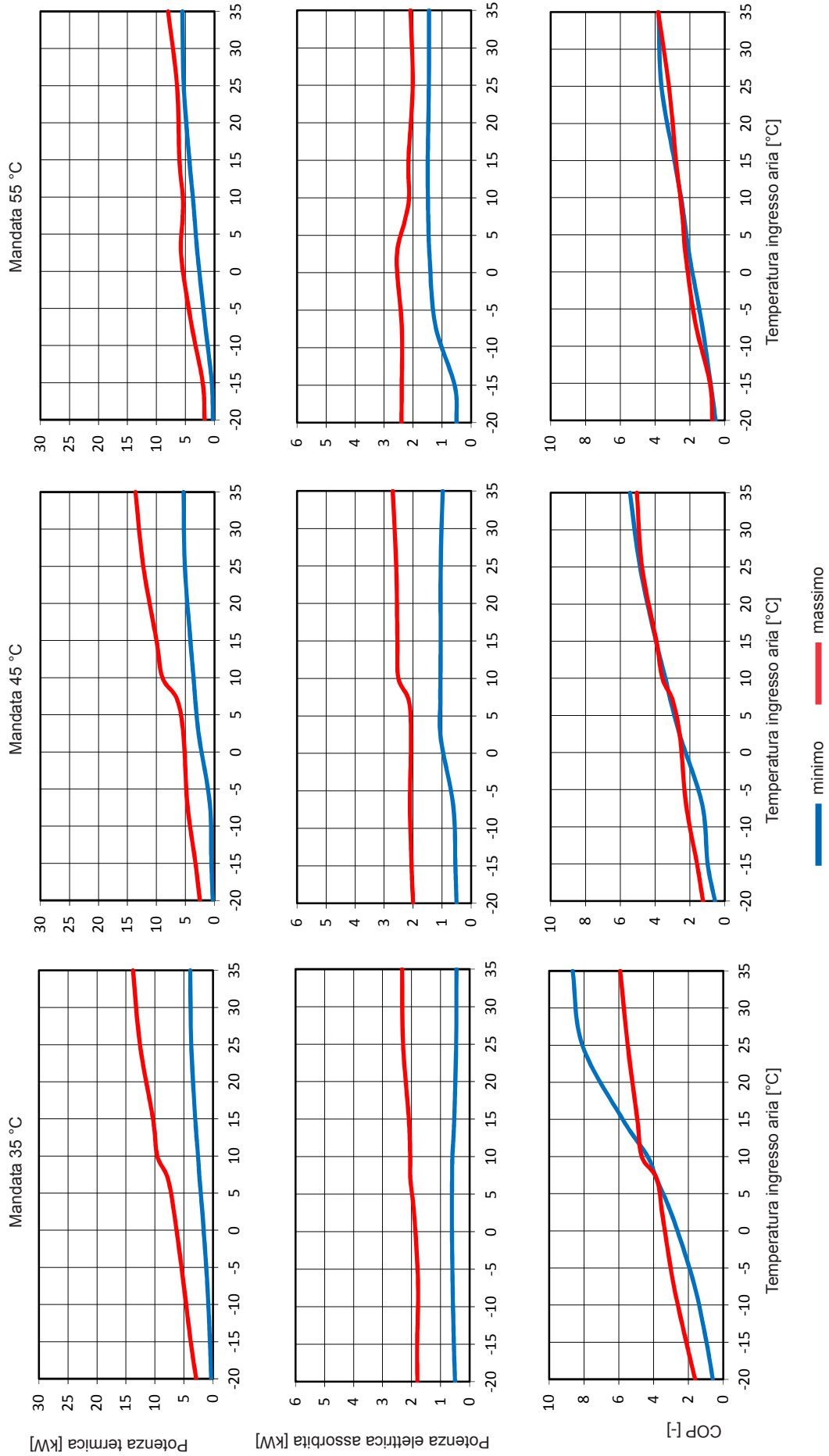
32.2 Diagramma per la determinazione del punto di bivalenza e della potenza del riscaldatore elettrico a immersione



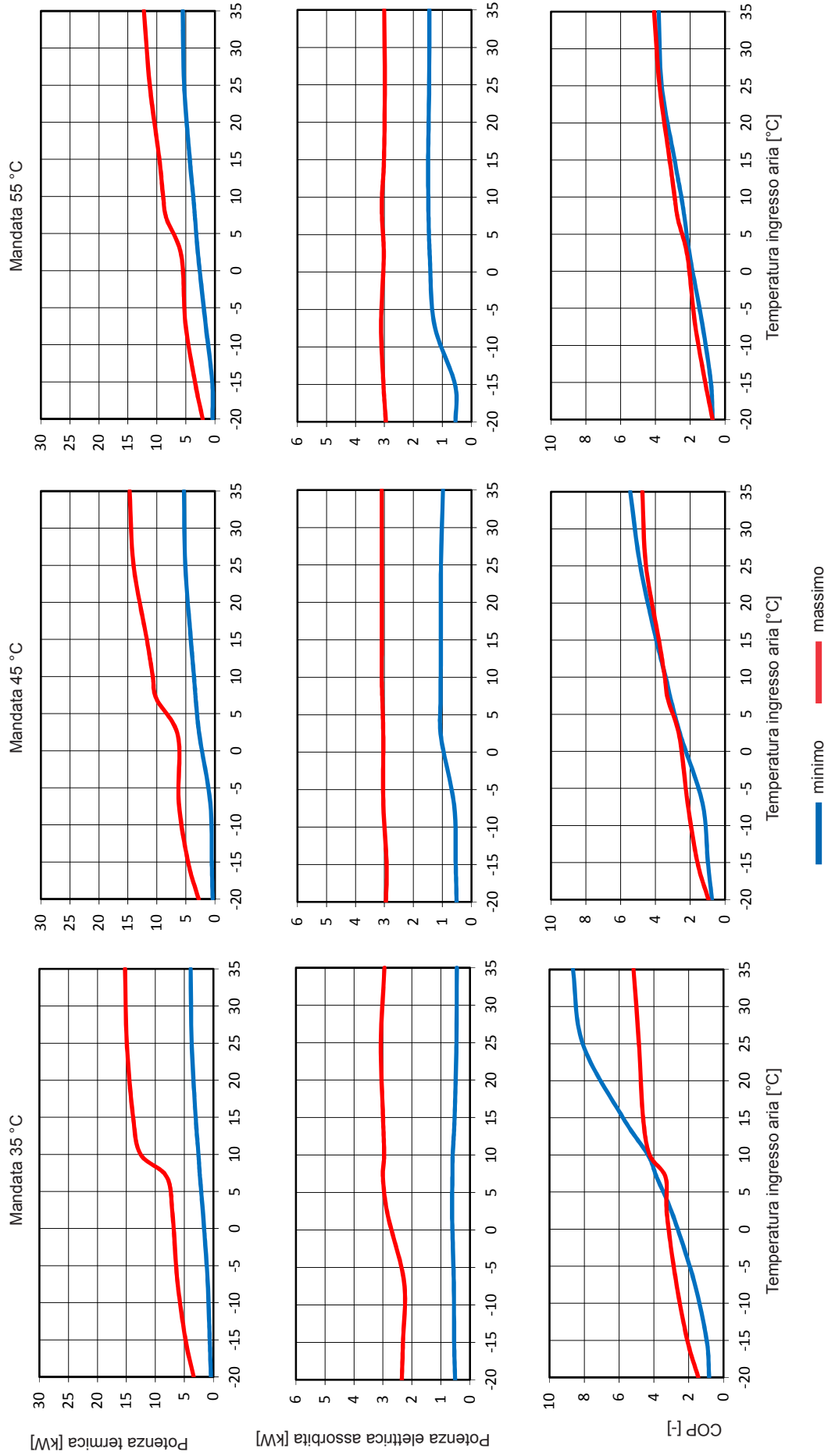
①	Temperatura esterna normalizzata
②	Potenza massima dell'impianto della pompa di calore \dot{Q}_{WP}
③	Fabbisogno di calore dell'edificio fino al limite della temperatura di riscaldamento
④	Punto di bivalenza (= punto d'intersezione fabbisogno di calore dell'edificio con numero max. di giri compressore)
⑤	Quota potenza termica della pompa di calore con temperatura esterna normale
⑥	Quota potenza termica del riscaldatore elettrico con temperatura esterna normale

33 Potenza termica, potenza elettrica assorbita, COP

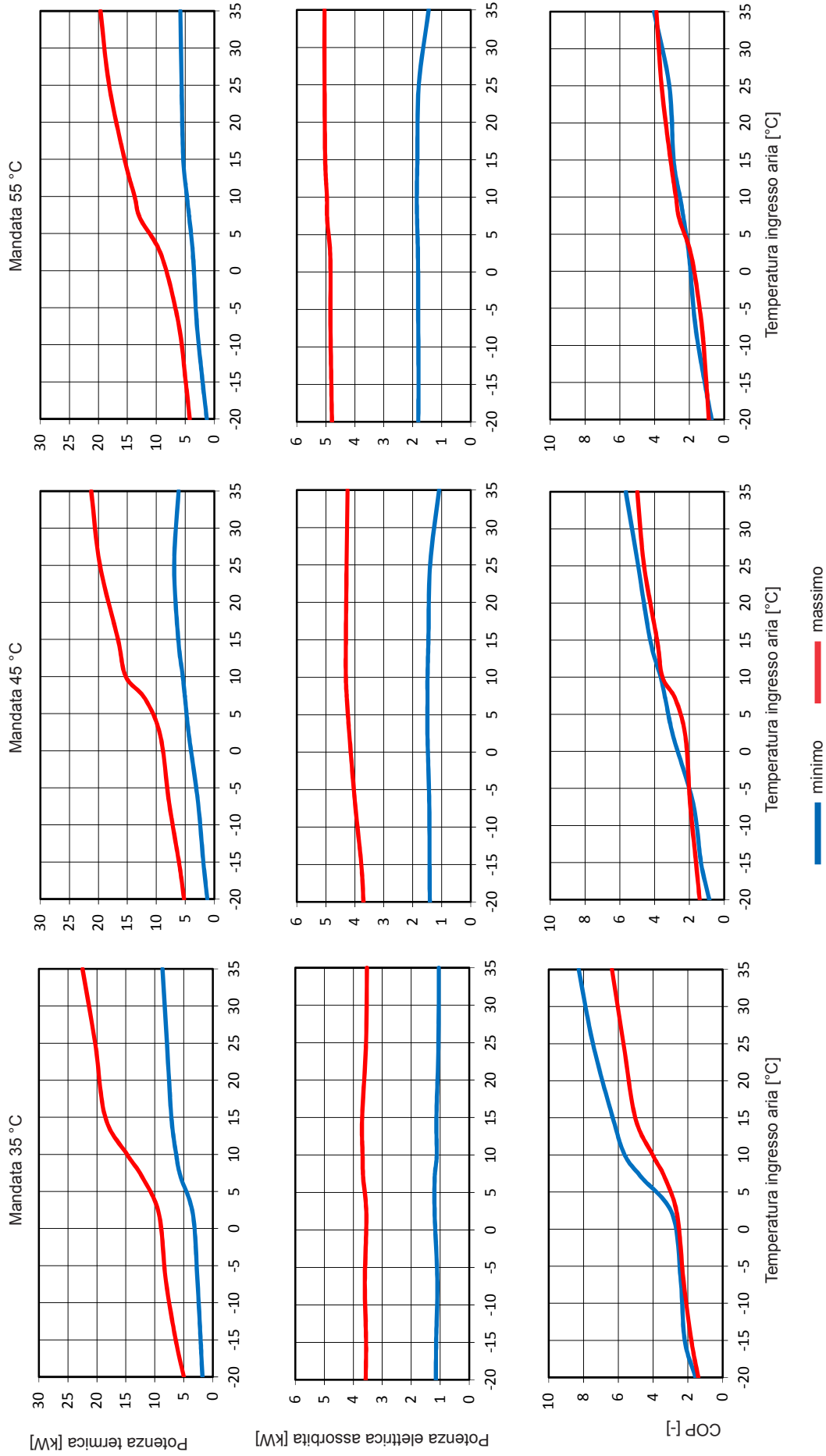
Potenza termica, potenza elettrica assorbita e COP secondo EN 14511, BWL-1S(B)-05 / 230 V



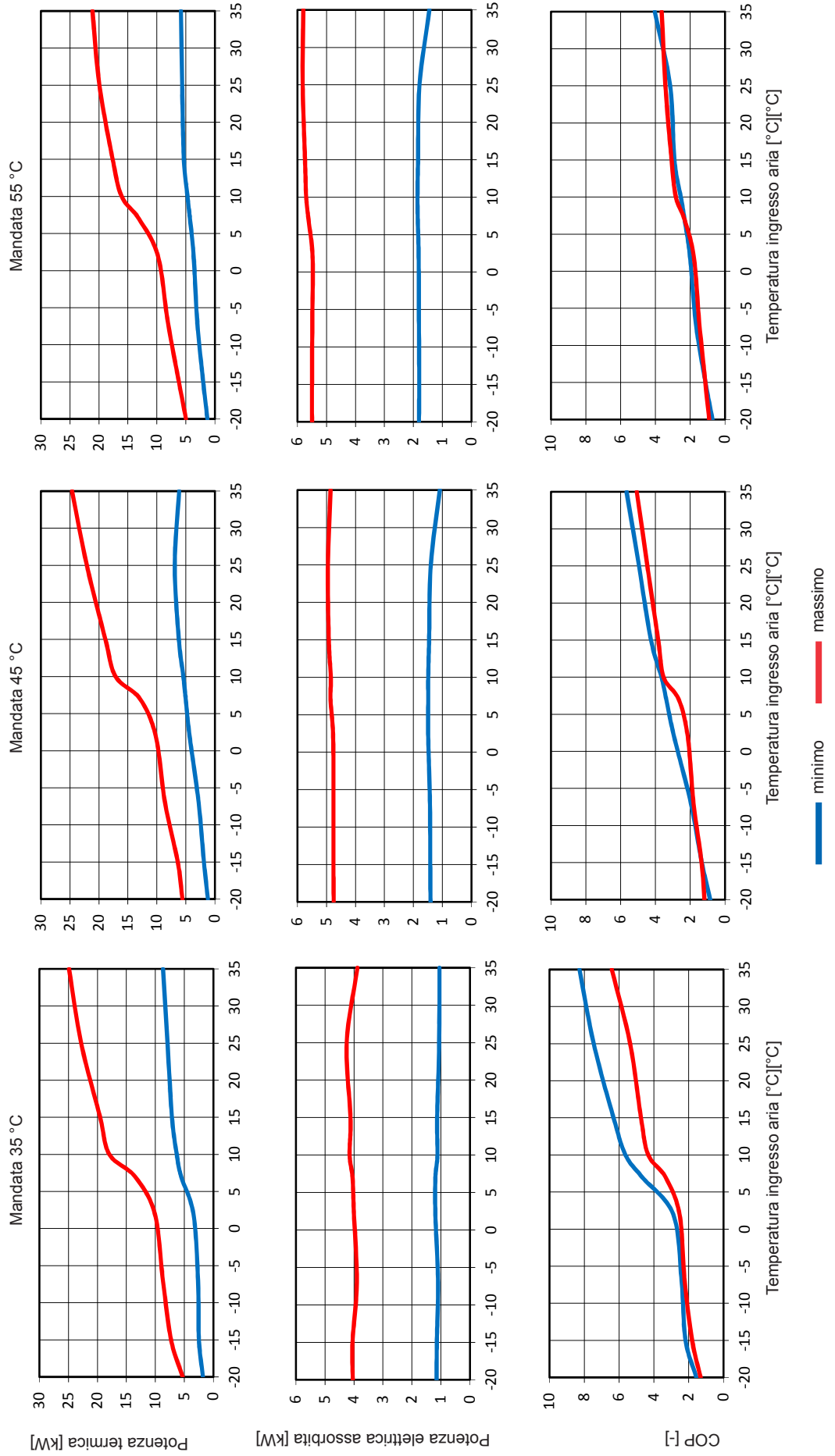
Potenza termica, potenza elettrica assorbita e COP secondo EN 14511, BWL-1S(B)-07 / 230 V



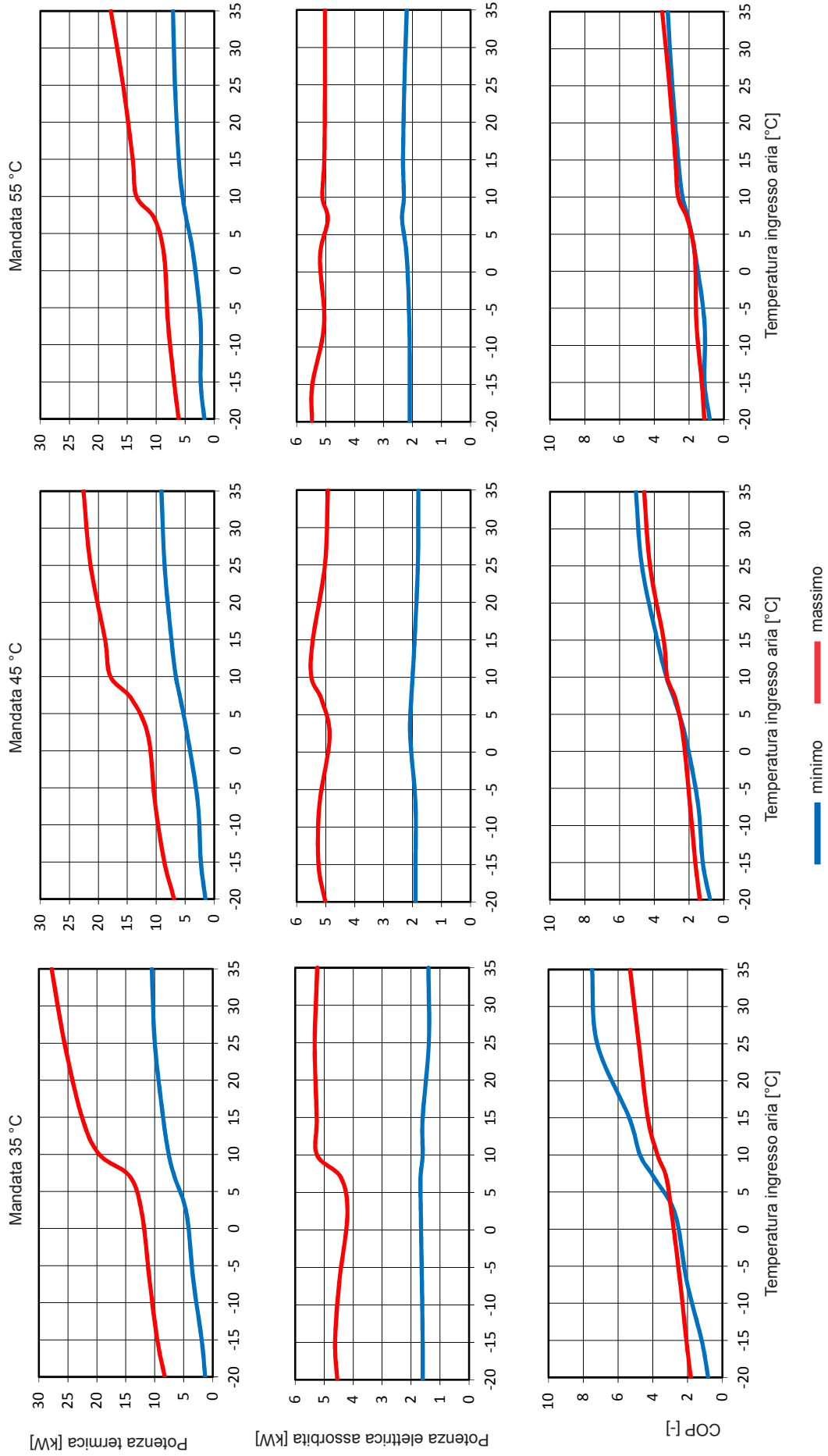
Potenza termica, potenza elettrica assorbita e COP secondo EN 14511, BWL-1S(B)-10 / 400 V



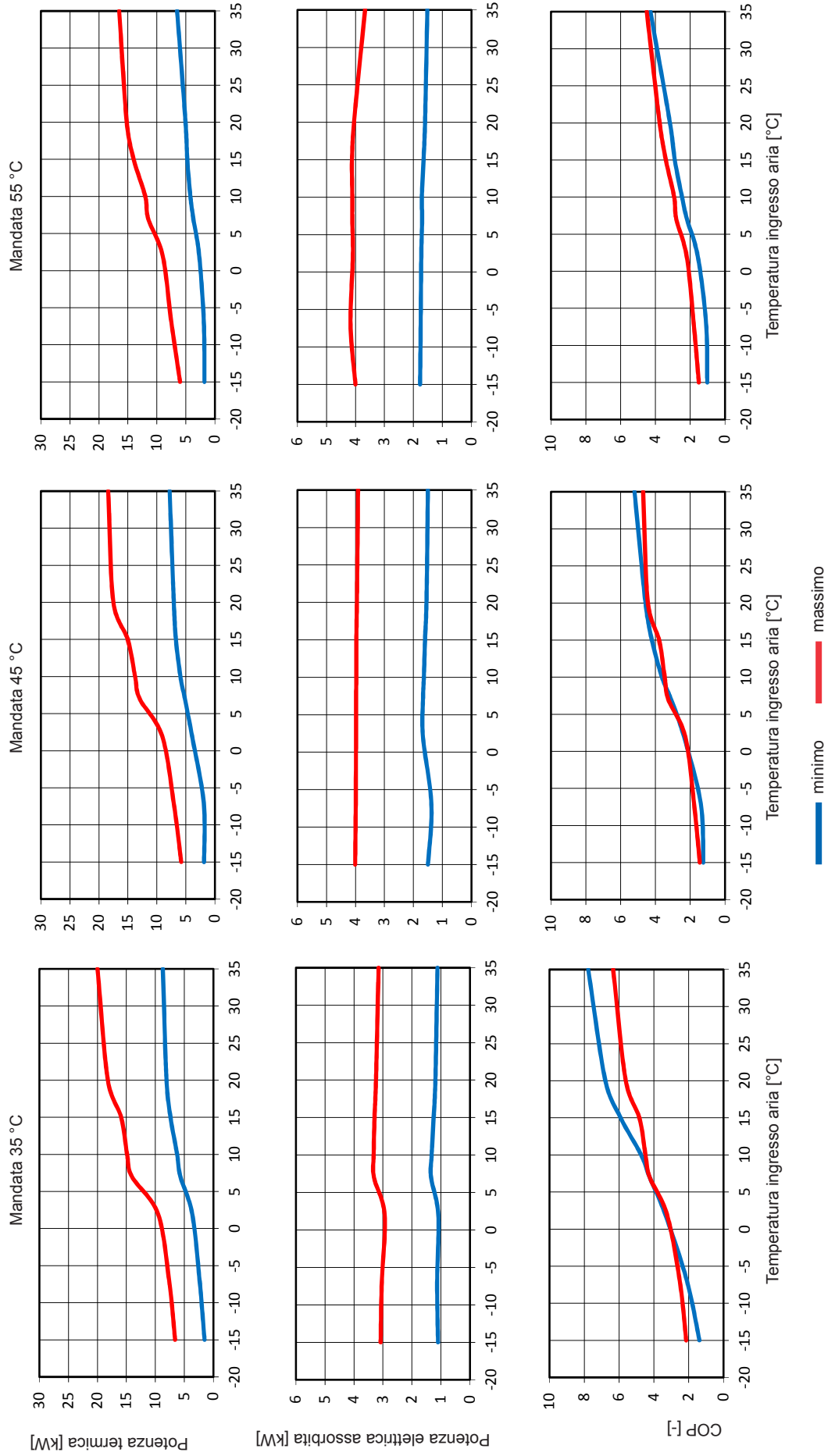
Potenza termica, potenza elettrica assorbita e COP secondo EN 14511, BWL-1S(B)-14 / 400 V



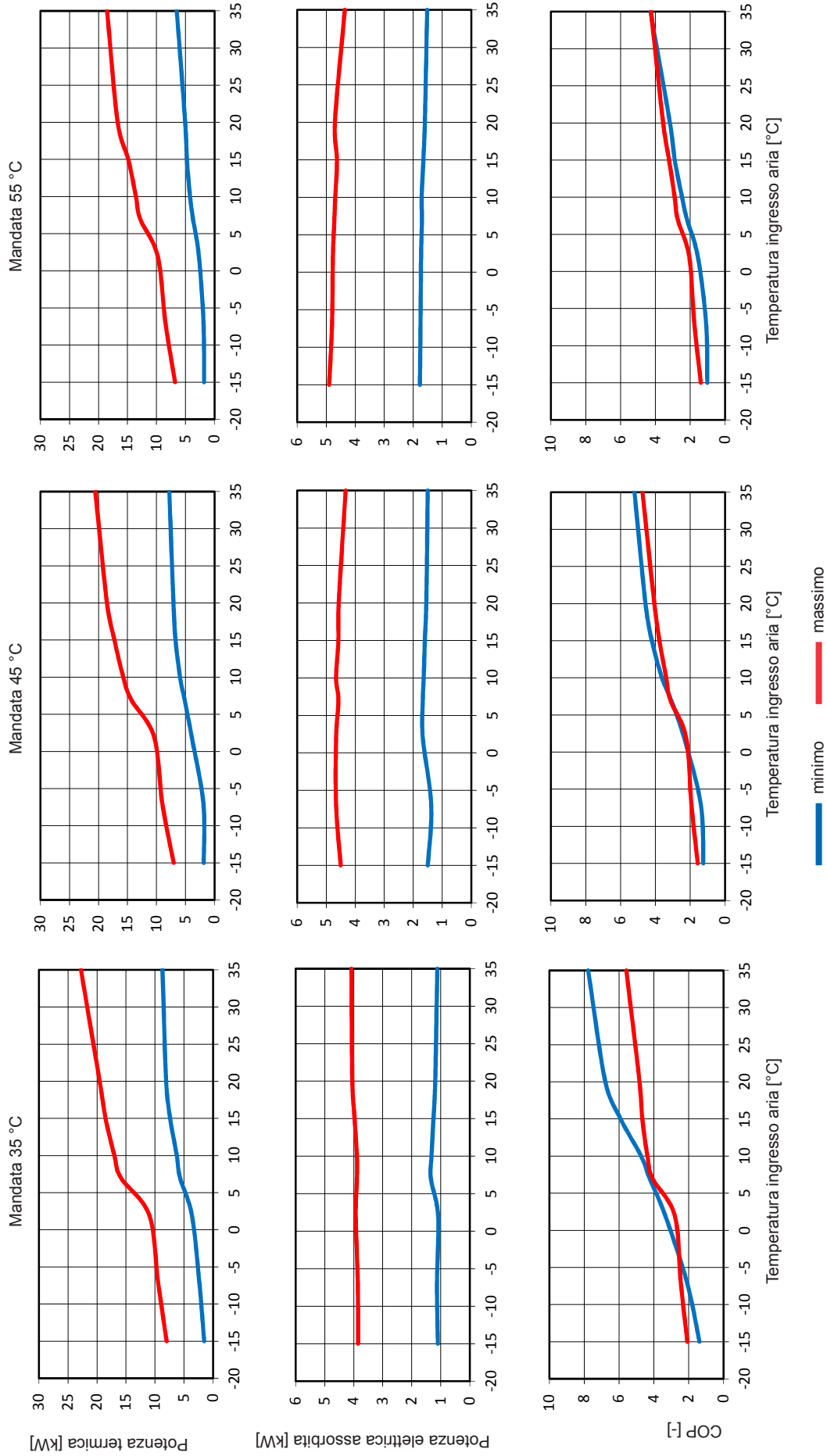
Potenza termica, potenza elettrica assorbita e COP secondo EN 14511, BWL-1S(B)-16 / 400 V



Potenza termica, potenza elettrica assorbita e COP secondo EN 14511, BWL-1S(B)-10 / 230 V

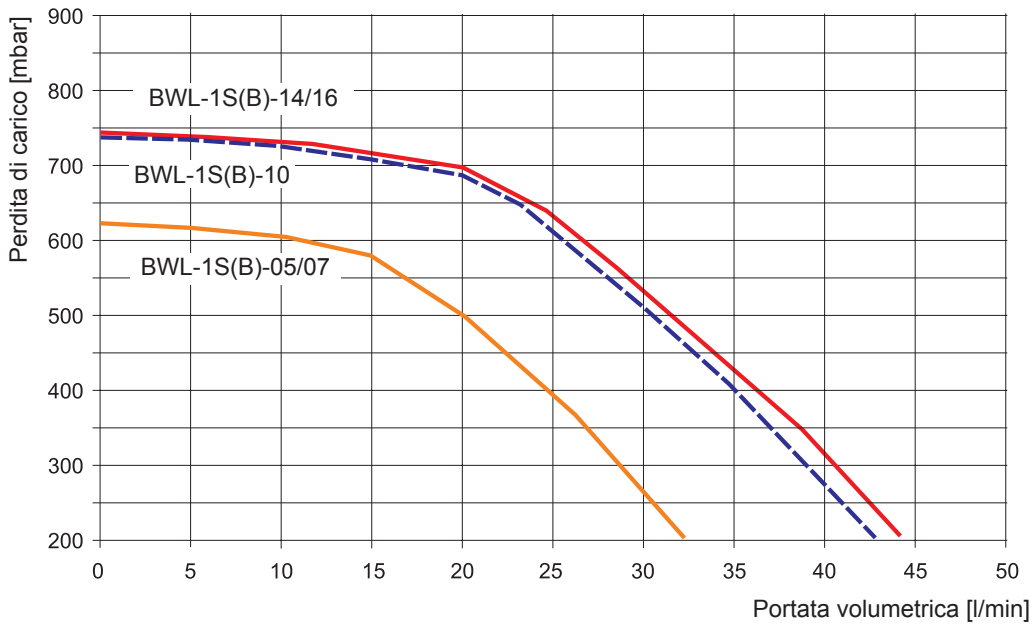


Potenza termica, potenza elettrica assorbita e COP secondo EN 14511, BWL-1S(B)-14 / 230 V



34 Prevalenza residua circuito di riscaldamento

34.1 Prevalenza residua circuito di riscaldamento



34.2 Prevalenza residua / portata volumetrica nominale d'acqua

		BWL-1S(B)-05 230V	BWL-1S(B)-07 230V	BWL-1S(B)-10 400 V	BWL-1S(B)-14 400V	BWL-1S(B)-16 400V
Portata volumetrica nominale dell'acqua	l/min	15,2	19,7	28,8	34,1	40,2
Prevalenza residua	mbar	580	490	550	460	310

		BWL-1S(B)-10 / 230V	BWL-1S(B)-14 / 230V
Portata volumetrica nominale dell'acqua	l/min	31,8	40,4
Prevalenza residua	mbar	530	340

35 Dati tecnici

MODELLO		BWL-1S(B) - 05/230V	BWL-1S(B) - 07/230V
Larghezza x altezza x profondità unità esterna (incl. piedini, incl. portine anteriori)	mm	964 x 862 x 363	
Larghezza x altezza x profondità unità interna (incl. piedini, incl. portine anteriori)	mm	440 x 790 x 340	
Peso unità esterna / unità interna	kg	66 / 33	
Circuito frigorifero			
Tipo di refrigerante / GWP	-	R410A / 2088	
Carica / CO ₂ eq	kg / t	2,15 / 4,49	
Lunghezza massima della tubazione del refrigerante	m	25	
Quantità di refrigerante da aggiungere con tubazione >12 m - 25 m	g/m	60	
Fluido refrigerante/carica	- / ml	FVC68D / 650	
Compressore - tipo		Pistone eccentrico	
Pressione massima di esercizio	bar	43	
Potenza termica/COP secondo EN14511			
Potenza nominale A2/W35	kW / -	3,4 / 3,7	5,0 / 3,5
Potenza nominale A7/W35	kW / -	5,2 / 4,9	7,3 / 4,8
Potenza max. A-7/W35	kW / -	5,1 / 2,9	6,2 / 2,7
Campo di potenza in A2/W35	kW	1,9 - 6,6	1,9 - 8,8
Campo di potenza in A7/W35	kW	2,1 - 6,9	2,3 - 9,1
Potenza di raffreddamento / EER secondo EN14511			
Potenza nominale A35/W7	kW / -	4,5 / 2,5	7,6 / 2,7
Potenza nominale A35/W18	kW / -	6,1 / 3,5	9,0 / 3,8
Campo di potenza compressore in A35/W18	kW	1,6 - 6,9	2,9 - 9,6
Campo di potenza in A35/W7	kW	1,5 - 5,2	1,7 - 7,9
Suono unità esterna			
Livello di potenza sonora (secondo EN 12102/EN ISO 9614-2) in A7/W55 con potenza termica nominale	dB(A)	59	61
Max. livello di pressione sonora	dB(A)	61	63
Max. livello di pressione sonora con esercizio notturno ridotto	dB(A)	56	56
Limiti di utilizzo			
Temperature limite d'esercizio in esercizio riscaldamento	°C	da 20 a +55	
Temperature limite d'esercizio in esercizio raffreddamento	°C	da +7 a +20	
Temperatura massima dell'acqua di riscaldamento con riscaldamento elettrico	°C	75	
Temperature limite d'esercizio min./max. riscaldamento ad aria	°C	-20 / +35	
Temperature limite d'esercizio min./max. raffreddamento ad aria	°C	+10 / +45	
Acqua di riscaldamento			
Portata volumetrica minima	l/min	15	15
Portata volumetrica nominale dell'acqua	l/min	16	19,7
Portata volumetrica massima dell'acqua	l/min	24,7	24,7
Perdita di carico pompa di calore con portata nominale	mbar	54	78
Prevalenza residua con portata volumetrica nominale d'acqua	mbar	540	490
Pressione massima di esercizio	bar	3	
Sorgente termica			
Portata volumetrica di aria nel punto di funzionamento nominale	m³/h	2600	
Collegamenti			
Collegamento mandata/ritorno riscaldamento/mandata ACS	mm	28x1	
Attacco tubazioni refrigerante	UNF	7/16 + 3/4	5/8 + 7/8
Dimensioni tubazioni del refrigerante	mm	6x1 + 12x1	10x1 + 16x1
Dimensioni tubazione condensa unità esterna	mm	16	
Componenti elettrici unità esterna			
Collegamento rete / protezione unità esterna		1~NPE, 230 VAC, 50 Hz / 20 A(C)	
Max. potenza elettrica assorbita ventilatori	W	57	
Potenza elettrica assorbita in standby	W	9	
Potenza / Corrente / cosφ con A7/W35	kW/A/-	1,3 / 5,8 / 0,97	1,52 / 6,8 / 0,97
Potenza max. assorbita / corrente compressore / cosφ entro i limiti operativi	kW/A/-	3,6 / 16 / 0,92	
Corrente di avviamento compressore	A	10	
Corrente di avviamento compressore con rotore bloccato	A	25	
Corrente di inserzione (carica dei condensatori DC)	A	35	
Tipo di protezione unità esterna		IP 24	
Numero massimo di avviamenti per ora	1/h	6	
Numero d'impulsi p		2	
Gamma di frequenza compressore	Hz	20 - 70	20 - 90
Componenti elettrici unità interna			
Collegamento alla rete / protezione elemento riscaldante ¹⁾		A scelta 3~NPE, 400 VAC, 50 Hz / 16 A(B) oppure 1~NPE, 230 VAC, 50 Hz / 32 A(B)	
Collegamento rete / protezione tensione di comando		1~NPE, 230 VAC, 50 Hz / 16A(B)	
Potenza assorbita riscaldamento elettrico ¹⁾	kW	2 / 4 / 6 oppure 3 / 6 / 9	
Potenza elettrica assorbita pompa	W	3 - 45	
Potenza elettrica assorbita in standby	W	5	
Corrente massima assorbita riscaldamento elettrico 6 kW ¹⁾	A	8,7 (400 VAC) / 26,1 (230 VAC)	
Corrente massima assorbita riscaldamento elettrico 9 kW ¹⁾	A	13 (400 VAC)	
Tipo di protezione unità interna		IP 20	

¹⁾ Come accessorio in BWL-1SB

MODELLO		BWL-1S(B) - 10/400V	BWL-1S(B) - 14/400V	BWL-1S(B) - 16/400V
Larghezza x altezza x profondità unità esterna (incl. piedini, incl. portine anteriori)	mm	964 x 1261 x 363		
Larghezza x altezza x profondità unità interna (incl. piedini, incl. portine anteriori)	mm	440 x 790 x 340		
Peso unità esterna / unità interna	kg	110 / 35	110 / 37	110 / 37
Circuito frigorifero				
Tipo di refrigerante / GWP	-	R410A / 2088		
Carica / CO ₂ eq	kg / t	2,95 / 6,16	2,95 / 6,16	3,5 / 7,31
Lunghezza massima della tubazione del refrigerante	m	25		
Quantità di refrigerante da aggiungere con tubazione >12 m - 25 m	g/m	60		
Fluido refrigerante/carica	- / ml	POE/1100		
Compressore - tipo		Doppio pistone eccentrico		
Pressione massima di esercizio	bar	43		
Potenza termica/COP secondo EN14511				
Potenza nominale A2/W35	kW / -	7,6 / 3,8	8,8 / 3,8	10,8 / 3,3
Potenza nominale A7/W35	kW / -	10,2 / 4,8	12,1 / 4,8	17,5 / 4,0
Potenza max. A-7/W35	kW / -	8,1 / 2,7	8,7 / 2,7	10,9 / 2,4
Campo di potenza in A2/W35	kW	2,9 - 10,6	3,1 - 12,4	3,5 - 12,2
Campo di potenza in A7/W35	kW	5,6 - 12,2	5,6 - 13,5	5,9 - 14,0
Potenza di raffrescamento / EER secondo EN14511				
Potenza nominale A35/W7	kW / -	8,8 / 2,7	10,7 / 2,5	11,7 / 2,1
Potenza nominale A35/W18	kW / -	8,7 / 4,1	12,0 / 3,4	13,0 / 2,5
Campo di potenza compressore in A35/W18	kW	3,1 - 11,0	3,2 - 13,2	4,5 - 14,3
Campo di potenza in A35/W7	kW	2,5 - 9,8	2,6 - 11,3	3,7 - 13,1
Suono unità esterna				
Livello di potenza sonora (secondo EN 12102/EN ISO 9614-2) in A7/W55 con potenza termica nominale	dB(A)	61	63	64
Max. livello di pressione sonora	dB(A)	64	65	66
Max. livello di pressione sonora con esercizio notturno ridotto	dB(A)	57	57	57
Limiti di utilizzo				
Temperature limite d'esercizio in esercizio riscaldamento	°C	da 20 a +55		
Temperature limite d'esercizio in esercizio raffrescamento	°C	da +7 a +20		
Temperatura massima dell'acqua di riscaldamento con riscaldamento elettrico	°C	75		
Temperature limite d'esercizio min./max. riscaldamento ad aria	°C	-20 / +35		
Temperature limite d'esercizio min./max. raffrescamento ad aria	°C	+10 / +45		
Acqua di riscaldamento				
Portata volumetrica minima	l/min	21	25	25
Portata volumetrica nominale dell'acqua	l/min	28,8	34,1	40,2
Portata volumetrica massima dell'acqua	l/min	36	42,7	49,4
Perdita di carico pompa di calore nominale	mbar	121	141	194
Prevalenza residua con portata volumetrica nominale d'acqua	mbar	550	460	310
Pressione massima di esercizio	bar	3		
Sorgente termica				
Portata volumetrica di aria nel punto di funzionamento nominale	m ³ /h	3500	4200	4200
Collegamenti				
Collegamento mandata/ritorno riscaldamento/mandata ACS	mm	28x1		
Attacco tubazioni refrigerante	UNF	5/8 + 7/8		
Dimensioni tubazioni del refrigerante	mm	10x1 + 16x1		
Dimensioni tubazione condensa unità esterna	mm	16		
Componenti elettrici unità esterna				
Collegamento rete / protezione unità esterna		3~NPE, 400 VAC, 50 Hz / 20 A(C)		
Max. potenza elettrica assorbita ventilatori	W	70	102	102
Potenza elettrica assorbita in standby	W	21		
Potenza / Corrente / cosφ con A7/W35	kW/A/-	2,12 / 3,1 / 0,98	2,52 / 3,7 / 0,98	3,21 / 4,7 / 0,98
Potenza max. assorbita / corrente compressore / cosφ entro i limiti operativi	kW/A/-	5 / 8 / 0,92	6,3 / 10 / 0,92	6,3 / 10 / 0,92
Corrente di avviamento compressore	A	10		
Corrente di avviamento compressore con rotore bloccato	A	16		
Corrente di inserzione (carica dei condensatori DC)	A	30		
Tipo di protezione unità esterna		IP 24		
Numero massimo di avviamenti per ora	1/h	6		
Numero d'impulsi p		6		
Gamma di frequenza compressore	Hz	20 - 65	20 - 75	20 - 85
Componenti elettrici unità interna				
Collegamento alla rete / protezione elemento riscaldante ¹⁾		A scelta 3~NPE, 400 VAC, 50 Hz / 16 A(B) oppure 1~NPE, 230 VAC, 50 Hz / 32 A(B)		
Collegamento rete / protezione tensione di comando		1~NPE, 230 VAC, 50 Hz / 16A(B)		
Potenza assorbita riscaldamento elettrico ¹⁾	kW	2 / 4 / 6 oppure 3 / 6 / 9		
Potenza elettrica assorbita pompa	W	3 - 75		
Potenza elettrica assorbita in standby	W	5		
Corrente massima assorbita riscaldamento elettrico 6 kW ¹⁾	A	8,7 (400 VAC) / 26,1 (230 VAC)		
Corrente massima assorbita riscaldamento elettrico 9 kW ¹⁾	A	13 (400 VAC)		
Tipo di protezione unità interna		IP 20		

¹⁾ Come accessorio in BWL-1SB

MODELLO		BWL-1S(B) - 10/230V	BWL-1S(B) - 14/230V
Larghezza x altezza x profondità unità esterna (incl. piedini, incl. portine anteriori)	mm	964 x 1261 x 363	
Larghezza x altezza x profondità unità interna (incl. piedini, incl. portine anteriori)	mm	440 x 790 x 340	
Peso unità esterna / unità interna	kg	110 / 33	110 / 35
Circuito frigorifero			
Tipo di refrigerante / GWP	- /	R410A / 2088	
Carica / CO ₂ eq	kg / t	2,95 / 6,16	
Lunghezza massima della tubazione del refrigerante	m	25	
Quantità di refrigerante da aggiungere con tubazione >12 m - 25 m	g/m	60	
Fluido refrigerante/carica	- / ml	FV50S / 1700	
Compressore - tipo		Scorrimento	
Pressione massima di esercizio	bar	43	
Potenza termica/COP secondo EN14511			
Potenza nominale A2/W35	kW / -	7,7 / 3,5	9,6 / 3,3
Potenza nominale A7/W35	kW / -	11,1 / 4,7	14,1 / 4,3
Potenza max. A-7/W35	kW / -	7,7 / 2,5	9,5 / 2,5
Campo di potenza in A2/W35	kW	3,6 - 9,5	3,6 - 10,9
Campo di potenza in A7/W35	kW	5,7 - 14,0	5,7 - 15,9
Potenza di raffrescamento / EER secondo EN14511			
Potenza nominale A35/W7	kW / -	6,6 / 2,7	8,2 / 2,5
Potenza nominale A35/W18	kW / -	8,5 / 3,4	10,1 / 2,9
Campo di potenza compressore in A35/W18	kW	4,9 - 11,2	4,9 - 12,9
Campo di potenza in A35/W7	kW	2,5 - 8,4	2,5 - 9,9
Suono unità esterna			
Livello di potenza sonora (secondo EN 12102/EN ISO 9614-2) in A7/W55 con potenza termica nominale	dB(A)	63	
Max. livello di pressione sonora	dB(A)	65	64
Max. livello di pressione sonora con esercizio notturno ridotto	dB(A)	58	
Limiti di utilizzo			
Temperature limite d'esercizio in esercizio riscaldamento	°C	da 20 a +55	
Temperature limite d'esercizio in esercizio raffrescamento	°C	da +7 a +20	
Temperatura massima dell'acqua di riscaldamento con riscaldamento elettrico	°C	75	
Temperature limite d'esercizio min./max. riscaldamento ad aria	°C	-15 / +35	
Temperature limite d'esercizio min./max. raffrescamento ad aria	°C	+10 / +45	
Acqua di riscaldamento			
Portata volumetrica minima	l/min	21	25
Portata volumetrica nominale dell'acqua	l/min	31,8	40,4
Portata volumetrica massima dell'acqua	l/min	39,8	50,6
Perdita di carico pompa di calore con portata nominale	mbar	126	175
Prevalenza residua con portata volumetrica nominale d'acqua	mbar	530	340
Pressione massima di esercizio	bar	3	
Sorgente termica			
Portata volumetrica di aria nel punto di funzionamento nominale	m³/h	3800	
Collegamenti			
Collegamento mandata/ritorno riscaldamento/mandata ACS	mm	28x1	
Attacco tubazioni refrigerante	UNF	5/8 + 7/8	
Dimensioni tubazioni del refrigerante	mm	10x1 + 16x1	
Dimensioni tubazione condensa unità esterna	mm	16	
Componenti elettrici unità esterna			
Collegamento rete / protezione unità esterna		1~NPE, 230 VAC, 50 Hz / 25A(C)	1~NPE, 230 VAC, 50 Hz / 32A(C)
Max. potenza elettrica assorbita ventilatori	W	102	
Potenza elettrica assorbita in standby	W	21	
Potenza / Corrente / cosφ con A7/W35	kW/A/-	2,28 / 10,1 / 0,98	3,27 / 14,5 / 0,98
Max. potenza assorbita / corrente compressore / cosφ entro i limiti operativi	kW/A/-	5,4 / 24 / 0,92	6,4 / 28 / 0,92
Corrente di avviamento compressore	A	10	
Corrente di avviamento compressore con rotore bloccato	A	25	32
Corrente di inserzione (carica dei condensatori DC)	A	30	
Tipo di protezione unità esterna		IP 24	
Numero massimo di avviamenti per ora	1/h	6	
Numero d'impulsi p		2	
Gamma di frequenza compressore	Hz	20 - 70	
Componenti elettrici unità interna			
Collegamento alla rete / protezione elemento riscaldante ¹⁾		A scelta 3~NPE, 400 VAC, 50 Hz / 16 A(B) oppure 1~NPE, 230 VAC, 50 Hz / 32 A(B)	
Collegamento rete / protezione tensione di comando		1~NPE, 230 VAC, 50 Hz / 16A(B)	
Potenza assorbita riscaldamento elettrico ¹⁾	kW	2 / 4 / 6 oppure 3 / 6 / 9	
Potenza elettrica assorbita pompa	W	3 - 75	
Potenza elettrica assorbita in standby	W	5	
Corrente massima assorbita riscaldamento elettrico (6 kW) ¹⁾	A	8,7 (400 VAC) / 26,1 (230 VAC)	
Corrente massima assorbita riscaldamento elettrico (9 kW) ¹⁾	A	13 (400 VAC)	
Tipo di protezione unità interna		IP 20	

¹⁾ Come accessorio in BWL-1SB

36 Messa in funzione

Per un corretto funzionamento si consiglia di far eseguire la messa in servizio dal nostro servizio di assistenza al cliente!

Ogni unità viene fornita con un protocollo di messa in servizio cui è allegata una lista di controllo da verificare prima della messa in servizio.

Eeguire le verifiche in base ai seguenti criteri principali:

- L'installazione e il montaggio sono stati eseguiti secondo il manuale di installazione e d'uso?
- Tutti i collegamenti elettrici e idraulici sono stati realizzati in ogni loro parte e controllare il libero funzionamento del ventilatore nell'unità esterna?
- Tutte le valvole e i dispositivi di intercettazione nel circuito dell'acqua calda sono aperti?
- Tutti i circuiti sono accuratamente spurgati e sfiatati?
- È garantito lo scarico della condensa?
- Le alimentazioni di compressore, riscaldamento elettrico e comando sono completamente protette?
- È stato effettuato un test funzionale della pompa di circolazione prima della messa in servizio?

37 Registro dell'impianto

37.1 Obblighi del conduttore

L'Unione europea si è impegnata nell'ambito del protocollo di Kyoto a ridurre le emissioni di gas fluorurati ad effetto serra. A tal fine, è stato approvato il regolamento CE n. 517/2014 del 16/04/2014, il cui obiettivo è ridurre l'emissione di taluni gas fluorurati durante il loro intero ciclo di vita.

Ai sensi del regolamento (CE) n. 517/2014, i proprietari/conduttori devono adempiere ai seguenti obblighi:

37.1.1 Prova di tenuta annuale

Ai sensi dell'art. 4, gli impianti, non a tenuta stagna, contenenti più di 3 kg di refrigerante o dal 2017 più di 5 t di CO₂ equivalente, devono essere sottoposti a un controllo di tenuta annuale. Per gli impianti contenenti meno di 3 kg di refrigerante, il cui CO₂ equivalente supera tuttavia le 5 t, si applica un termine transitorio fino al 31.12.2016. Solo a partire dal 01.01.2017 sarà richiesta una prova di tenuta annuale anche per tali impianti.

Le pompe di calore split WOLF utilizzano il gas fluorurato R410A, una miscela HFC con un potenziale di riscaldamento globale GWP100 di 2088. Questo significa che 1 kg di R410A corrisponde a 2088 t di CO₂.

La seguente tabella indica per quali pompe di calore split WOLF è richiesta una prova di tenuta.

	BWL-1S(B)-05/07	BWL-1S(B)-10	BWL-1S(B)-14	BWL-1S(B)-16
Carica di refrigerante alla consegna	2,15 kg (4,49 t CO ₂ eq)	2,95kg (6,16t CO ₂ eq)	2,95kg (6,16t CO ₂ eq)	3,50kg (7,31t CO ₂ eq)
Refrigerante per m tubo	60 gr R410A/m di tubo corrispondono a 125 kg CO ₂ eq/m di tubo			
Prova di tenuta	No (meno di 5 t CO ₂ eq)	Sì (più di 5 t CO ₂ eq)	Sì (più di 5 t CO ₂ eq)	Sì (più di 5 t CO ₂ eq)
	Sì, se la lunghezza del tubo è stato aumentata di oltre 4 m (lunghezza totale superiore a 16 m)	-	-	-

Conversione in contenuto CO₂ equivalente:

Carica di refrigerante x GWP100 = contenuto in CO₂ equivalente

Esempio: 2,15 kg R410A * 2.088 kg CO₂ = 4.489 kg CO₂ = 4,49 t CO₂

La prova di tenuta deve essere eseguita esclusivamente da personale tecnico certificato / tecnici specializzati in refrigerazione, secondo i regolamenti CE 842/2006, 303/2008 e 517/2014.

37.1.2 Obbligo di documentazione

Tutti gli interventi eseguiti sulla pompa di calore, come manutenzione, riparazione o prova di tenuta, devono essere documentati e la relativa documentazione deve essere conservata per cinque anni. Questo obbligo si applica ai conduttori e alle ditte che eseguono l'intervento.

Il registro deve riportare i seguenti dati:

- ▶ Dettagli su tutti i lavori di manutenzione e di riparazione
- ▶ Tipo di refrigerante utilizzato (nuovo, rigenerato, riciclato), oltre che la quantità richiesta dall'impianto
- ▶ I risultati dell'analisi del refrigerante rigenerato, se disponibili, devono anch'essi essere conservati nel registro dell'impianto
- ▶ L'origine del refrigerante rigenerato
- ▶ Modifiche e sostituzione di componenti dell'impianto
- ▶ Risultati di tutte le verifiche di routine eseguite regolarmente
- ▶ Tempi di fermo particolarmente lunghi

37.1.3 Smontaggio della pompa di calore e smaltimento del refrigerante

Lo smontaggio della pompa di calore e lo smaltimento del refrigerante in essa contenuto devono essere realizzati esclusivamente da personale tecnico certificato / tecnici della refrigerazione, secondo i regolamenti CE 2015/2067, 303/2008 e 517/2014.

37.2 I seguenti dati relativi all'impianto vanno documentati

- Dati dell'impianto
- Tipo e caratteristiche dell'acqua di riempimento
- Prove di tenuta, perdita specifica refrigerante / tasso di perdita
- Rapporti su riparazioni e manutenzioni
- Quantità di refrigerante

Dati dell'impianto:

Nome del conduttore dell'impianto

Indirizzo

Luogo dell'installazione

Numero di telefono del conduttore dell'impianto

Tipo di pompa di calore WOLF: _____

Numero di serie unità esterna _____

Anno di costruzione _____

Messa in funzione _____

Refrigerante/quantità _____

Acquisire i dati di cui sopra dall'etichetta dell'apparecchio.

Tipo e caratteristiche dell'acqua di riempimento:

Acqua di acquedotto con grado di durezza _____ °dH

Acqua di riscaldamento ai sensi della VDI 2035 trattata con _____

Conducibilità dell'acqua di riempimento _____ µS/cm

Luogo, data

timbro aziendale, firma

Sul circuito frigorifero della pompa di calore sono stati eseguiti i seguenti interventi di manutenzione e prove di tenuta ai sensi della normativa (ai sensi dell'art. 5, comma 3 della ChemKlimaschutzV e del regolamento (CE) n. 2015/2067 - Categoria I):

Data	- Risultati della manutenzione - Refrigerante prelevato / aggiunto (in kg) - Prova di tenuta eseguita	Nome dell'azienda specializzata / installatore certificato	Firma del tecnico specializzato

38 Manutenzione/Pulizia

Anche se le pompe di calore sono ritenute un sistema di riscaldamento che richiede un'esigua manutenzione, è preferibile eseguire con regolarità e periodicità gli interventi previsti, per garantire:

- Sicurezza di funzionamento.
- Coefficiente di prestazione annuo elevato e costante.
- Bassa probabilità di guasto.
- Prolungamento della vita utile dei componenti dell'impianto.
- Tempestivo riconoscimenti di eventuali danni o anomalie.
- Garanzia di comfort termico a lungo termine.
- Conformità ai requisiti normativi.

38.1 Panoramica dei lavori di manutenzione

Operazioni di pulizia	Eseguito
Pulizia del filtro nel circuito di riscaldamento	
Pulizia del rivestimento e dell'interno delle pompe di calore	
Pulizia del pacco lamellare nell'evaporatore della pompa di calore ad aria	
Pulizia della vasca raccogli condensa	
Pulizia dello scarico della condensa	

Controlli visivi e verifiche del funzionamento	
Controllo visivo di tutti i componenti che trasportano refrigerante per verificare eventuali perdite e tracce di olio	
Controllo visivo di tutte le condutture di acqua per verificare eventuali perdite	
Verifica delle impostazioni della regolazione dell'impianto di riscaldamento e dei tempi di commutazione	
Verifica della pressione nel circuito di riscaldamento e del funzionamento del vaso di espansione (precarica)	
Controllo delle valvole di sicurezza	

Verifiche, valori visualizzati	
Controllo visivo dei collegamenti elettrici/collegamenti a spina/cablaggi per rilevare eventuali danni	
Verifica del corretto posizionamento dei collegamenti elettrici a vite	
Sensori di temperatura (sensore)	
Leggere la memoria errori	
Prova di tenuta circuito frigorifero in presenza di più di 5 t CO ₂ eq	
Registrazione nel registro dell'impianto	

38.2 Pulizia dell'evaporatore nella BWL-1S(B)

Attenzione

Oltre ai controlli e alle operazioni di pulizia annuali obbligatori, in zone caratterizzate da carichi intensi di polveri e pollini, per garantire un funzionamento efficiente possono essere necessari intervalli di pulizia più brevi. Gli intervalli di pulizia vanno stabiliti in base alle condizioni ambientali.

L'evaporatore deve essere controllato annualmente ed eventualmente pulito nel caso si riscontrasse sporcizia. Si consiglia la pulizia a umido con un tubo flessibile di irrigazione di uso commerciale. La potenza dell'impianto e la conseguente efficienza energetica possono essere ridotti dalla presenza di sporcizia nel pacco lamellare che, in alcuni casi, può determinare avarie.

Per la pulizia è consigliabile l'utilizzo di un ugello di forma allargata con un angolo di spruzzo di 15°-20°. Per evitare danni al pacco lamellare, il getto dello spruzzo deve essere orientato verso la superficie dell'evaporatore con un angolo di 90° dalla parte anteriore. La pressione dell'acqua per la pulizia non deve superare i 2-3 bar.

Attenzione

Non indirizzare mai lateralmente lo spruzzo sul pacco lamellare, in quanto questo potrebbe deformarsi o piegarsi. La distanza dalla superficie dell'evaporatore deve essere pari a ca. 20-30 cm.

38.3 Pulizia della vasca di raccolta della condensa / scarico condensa

Prima dell'inizio del periodo di riscaldamento, dallo scarico della condensa devono essere eliminate eventuali impurità (foglie, rami, fango, ecc).



Prima di aprire l'apparecchio, assicurarsi che tutti i circuiti siano privi di tensione.

Non utilizzare oggetti duri o taglienti durante la pulizia per evitare di danneggiare l'evaporatore e la vasca di raccolta della condensa.

In condizioni meteorologiche estreme (ad esempio cumuli di neve) si possono verificare occasionalmente formazioni di ghiaccio sulle griglie di aspirazione e di scarico. In questi casi, è necessario liberare da ghiaccio e neve l'area di uscita e di aspirazione dell'aria, per garantirne la portata minima.

Per garantire il corretto deflusso della condensa dalla vasca di raccolta, questa deve essere periodicamente controllata e pulita. Controllare e pulire il tubo di scarico della condensa. Prevedere una pendenza costante per garantire il corretto scarico.

38.4 Pulizia della struttura

La pulizia dell'apparecchio può essere effettuata con un panno umido e detersivi disponibili in commercio. In nessun caso la superficie dell'unità può essere trattata con detersivi abrasivi, acidi o contenenti cloro.

38.5 Pulizia del filtro/separatore di fanghi

Nel ritorno del riscaldamento deve essere installato un filtro / separatore di fanghi. Questo evita che sporcizia o fanghi giungano allo scambiatore a piastre (condensatore) della pompa di calore. Si impedisce in questo modo che il condensatore si ostruisca e che si producano anomalie di alta pressione.

39 Guasti - Cause - Rimedi

39.1 Avvertenze generali

Non smontare, escludere o mettere altrimenti fuori servizio i dispositivi di sicurezza e di monitoraggio. La pompa di calore può essere utilizzata solo se perfettamente funzionante a livello tecnico. Guasti e danni che possono incidere sulla sicurezza devono essere eliminati immediatamente da un tecnico specializzato. Sostituire parti e componenti difettosi dell'apparecchio solo con ricambi originali WOLF.

I guasti vengono visualizzati sotto forma di messaggi di testo sul display dell'accessorio di termoregolazione, modulo visualizzazione AM o modulo di comando BM-2.

Un'icona di guasto sul display (icona: triangolo con punto esclamativo) indica un messaggio attivo che segnala un guasto. Un'icona con lucchetto (icona: lucchetto) indica che il messaggio di errore in attesa ha determinato lo spegnimento e il blocco della pompa di calore. Viene inoltre visualizzata la durata della segnalazione in corso.

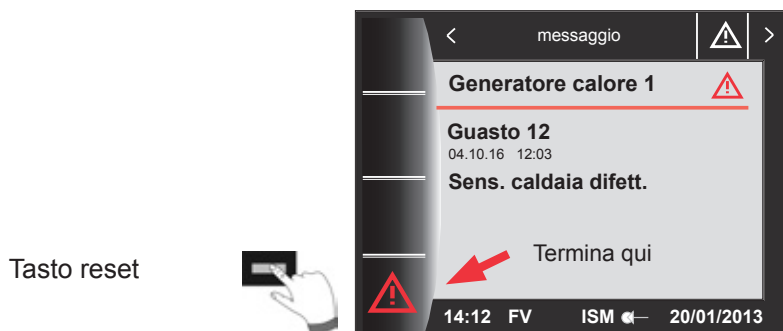
I guasti possono essere riparati solo da personale tecnico specializzato. Resettando più volte un guasto senza però eliminarne la causa si possono causare danni a singoli componenti o all'impianto nel suo complesso.

Dopo la sostituzione del componente difettoso e in presenza di valori di misurazione plausibili, il quadro di comando ripristina automaticamente i messaggi di guasto come quelli del sensore di temperatura o di altri sensori.

39.2 Messaggio di guasto sul modulo AM



39.3 Messaggio di guasto sul modulo BM-2



39.4 Come procedere in caso di guasti

- Leggere il messaggio di errore
- Determinare ed eliminare la causa del guasto facendo riferimento alla seguente tabella.
- Ripristinare il messaggio di errore premendo il tasto "Reset guasti" o selezionando "Reset guasti" nel menu Tecnico spec.
- Verificare il corretto funzionamento dell'impianto.

39.5 Codici errore

Codice errore	Abbreviazione	Possibile causa	Rimedio
12	Sensore caldaia difettoso	Temperatura di mandata (T. caldaia) fuori dall'intervallo ammesso (0 ... 95°C)	Controllare la temperatura di mandata (T. caldaia)
		Cavo alimentazione sensore difettoso	Controllare il cavo e il connettore
		Sensore difettoso	Controllare / sostituire il sensore
14	Sensore ACS difettoso	Temperatura accumulatore di acqua calda sanitaria fuori dall'intervallo ammesso (0 ... 95°C)	Controllare la temperatura dell'accumulatore di acqua calda sanitaria
		Cavo alimentazione sensore difettoso	Controllare il cavo e il connettore
		Il sensore non è posizionato correttamente nel punto di misurazione	Controllare la posizione del sensore e, se necessario, posizionarlo correttamente
		Sensore difettoso	Controllare / sostituire il sensore
15	Sensore esterno difettoso	Temperatura esterna fuori dall'intervallo ammesso (-39 ... 50°C)	
		Cavo alimentazione sensore difettoso	Controllare il cavo e il connettore
		Sensore difettoso	Controllare / sostituire il sensore
16	T_ ritorno	Temperatura di ritorno fuori dall'intervallo ammesso (0 ... 95°C)	Controllare la temperatura di ritorno
		Cavo alimentazione sensore difettoso	Controllare il cavo e il connettore
		Sensore difettoso	Controllare / sostituire il sensore
35	Manca BCC	Connettore tipo di apparecchio mancante	Inserire connettore tipo di apparecchio adatto
37	BCC non compatibile	Connettore tipo di apparecchio non corretto	Inserire connettore tipo di apparecchio adatto
52	max. tempo di riempimento del boiler	Il tempo di carico dell'accumulatore è superiore al consentito	Sensore dell'accumulatore (SF): controllare la posizione e, se necessario, posizionarlo correttamente
			Controllare il parametro WP022 ed effettuare eventuali adeguamenti
			Decalcificare l'accumulatore
78	Sensore collettore difettoso	Temperatura compensatore idr. fuori dall'intervallo ammesso (0 ... 95°C)	
		Cavo alimentazione sensore difettoso	Controllare il cavo e il connettore
		Il sensore non è posizionato correttamente nel punto di misurazione	Controllare la posizione del sensore e, se necessario, posizionarlo correttamente
		Sensore difettoso	Controllare / sostituire il sensore
101	Riscaldamento elettrico	Riscaldamento elettrico non collegato	Controllare il cavo e il connettore
			Ripristino del messaggio di errore, quando WP090 = OFF
		LTS del riscaldamento elettrico è scattato:	
		prima della messa in servizio della pompa di calore	Eseguire il reset del LTS nel riscaldamento elettrico
		Presenza di calcare nel riscaldamento elettrico	Sono state osservate le indicazioni relative al trattamento dell'acqua di riscaldamento proposte nelle istruzioni di installazione? Eseguire il reset del LTS, sostituire il riscaldamento elettrico dopo max. 3x reset!
Aria nel riscaldamento elettrico	Combustione secca, sostituire il riscaldatore elettrico a immersione!		
104	ventilatore	Comunicazione ventilatore interrotta (ODU)	Richiedere l'intervento del Servizio tecnico

Codice errore	Abbreviazione	Possibile causa	Rimedio
107	Pressione CR	Pressione nel circuito di riscaldamento fuori dall'intervallo ammesso (0,5 ... 3,0 bar)	Controllare la pressione nel circuito di riscaldamento
		Cavo alimentazione sensore di pressione difettoso	Controllare il cavo e il connettore
		Sensore di pressione difettoso	Sostituire il sensore di pressione
109	Alta pressione	Guasto alta pressione (ODU) (Lato circuito frigorifero / gas caldo)	Richiedere l'intervento del Servizio tecnico
110	T. gas asp. (AWO)	Temperatura del refrigerante fuori dall'intervallo ammesso Cavo alimentazione sensore difettoso Sensore difettoso	Controllare il cavo e il connettore Controllare la temperatura del refrigerante Controllare / sostituire il sensore (temperatura condensatore (IRT))
111	T. gas caldo	Temperatura gas caldo fuori dall'intervallo ammesso (ODU, sensore CTT)	Richiedere l'intervento del Servizio tecnico
112	T. aria aspirata	Temperatura aria di mandata fuori Intervallo (ODU, sensore OAT)	Richiedere l'intervento del Servizio tecnico
118	Interrompere PCB	Collegamento bus tra unità interna ed esterna	Verificare il cavo bus e i connettori
		Nessuna comunicazione tra HCM-3 AWO/EWO board, unità esterna	Verificare AWO/EWO board e HCM-3
		Unità esterna senza tensione di alimentazione	Verificare tensione di alimentazione unità esterna
119	Energia sbrinamento	Energia per sbrinamento nel circuito di riscaldamento troppo bassa durante lo sbrinamento	Controllare la portata del CR e del riscaldamento elettrico, eventualmente ridurre per un breve periodo il volume del circuito di riscaldamento
124	Sensore di pressione AWO	Pressione fuori dall'intervallo ammesso	Verificare temperatura refrigerante (ICT)
		Cavo alimentazione sensore difettoso	Controllare il cavo e il connettore
125	Sensore caldaia AWO	Temperatura di mandata (T. caldaia AWO) fuori dall'intervallo ammesso	Controllare la temperatura di mandata (T. caldaia AWO)
		Cavo alimentazione sensore difettoso	Controllare il cavo e il connettore
		Sensore difettoso	Controllare / sostituire il sensore
126	Sensore di temperatura evaporatore	Temperatura evaporatore fuori dall'intervallo ammesso (ODU, sensore OMT)	Richiedere l'intervento del Servizio tecnico
127	Sensore di temperatura ingresso refrigerante	Temperatura ingresso refrigerante fuori dall'intervallo ammesso (ODU, sensore OCT)	Richiedere l'intervento del Servizio tecnico
128	ODU	Guasto dell'unità esterna o di un suo componente	Richiedere l'intervento del Servizio tecnico
129	Compressore	Guasto del compressore (unità esterna)	Richiedere l'intervento del Servizio tecnico
132	Sistema	Errore di sistema in IDU (AWO)	Il messaggio di errore viene utilizzato solo come informazione complementare

40 Riciclo e smaltimento



Non smaltire nei rifiuti domestici.

- ▶ Secondo la legge sullo smaltimento dei rifiuti, i seguenti componenti devono essere smaltiti e riciclati nel rispetto dell'ambiente presso gli appositi centri di conferimento:
 - Apparecchi fuori uso
 - Parti soggette a usura
 - Componenti difettosi
 - Rottami di apparecchi elettrici o elettronici
 - Liquidi e oli pericolosi per l'ambienteRispettare l'ambiente significa separare i rifiuti per consentire di riutilizzare i materiali di base nella massima misura possibile con il minor impatto ambientale.
- ▶ Smaltire gli imballi in cartone, le materie plastiche riciclabili e le imbottiture in plastica nel rispetto dell'ambiente attraverso adeguati sistemi di riciclo o centri di recupero.
- ▶ Attenersi alle disposizioni nazionali o locali.

41 Parametri tecnici ai sensi del regolamento (UE) n. 813/2013

Tipo			BWL-1S(B)-05/230V		BWL-1S(B)-07/230V		BWL-1S(B)-10/400V		BWL-1S(B)-14/400V		BWL-1S(B)-16/400V	
Pompa di calore aria/acqua	(Si/No)		Si	Si	Si	Si	Si	Si	Si	Si	Si	Si
Pompa di calore acqua/acqua	(Si/No)		No	No	No	No	No	No	No	No	No	No
Pompa di calore salamoia/acqua	(Si/No)		No	No	No	No	No	No	No	No	No	No
Pompa di calore bassa temperatura	(Si/No)		No	Si	No	Si	No	Si	No	Si	No	Si
Con generatore di calore aggiuntivo	(Si/No)		Si/No	Si/No	Si/No	Si/No	Si/No	Si/No	Si/No	Si/No	Si/No	Si/No
Generatore di calore combinato con pompa di calore	(Si/No)		No	No	No	No	No	No	No	No	No	No
Valori per un utilizzo con temperatura media (55 °C)/bassa (35 °C) in condizioni climatiche medie												
dichiarazione	Simbolo	Unità	55°C	35°C	55°C	35°C	55°C	35°C	55°C	35°C	55°C	35°C
Potenza termica nominale (*)	P_{rated}	kW	5	6	6	7	11	10	13	12	15	12
Prestazione indicata per carico parziale con temperatura dell'aria ambiente di 20 °C e temperatura dell'aria esterna												
T _J = -7 °C	P _{dh}	kW	4,7	5,2	6,0	5,9	8,3	8,5	9,2	11,0	10,1	10,7
T _J = +2°C	P _{dh}	kW	2,9	3,1	3,5	3,7	5,2	5,5	7,3	6,7	8,3	7,0
T _J = +7°C	P _{dh}	kW	2,2	2,3	2,9	2,8	4,5	5,0	4,7	5,1	4,9	5,2
T _J = +12°C	P _{dh}	kW	2,6	2,9	3,1	3,4	5,1	5,9	4,9	5,1	6,0	6,2
T _J = temperatura bivalenza	P _{dh}	kW	4,7	5,2	4,7	5,9	8,0	9,3	8,9	10,8	10,7	10,6
T _J = limite temperatura di esercizio	P _{dh}	kW	4,6	5,0	5,5	6,6	8,2	9,3	9,4	10,8	10,1	10,6
Per pompa di calore aria/acqua T _J = -15 °C (quando TOL < -20 °C)	P _{dh}	kW	-	-	-	-	-	-	-	-	-	-
Temperatura bivalenza	T _{biv}	°C	-3	-7	-3	-7	-3	-8	-3	-8	-3	-7
Efficienza energetica stagionale riscaldamento ambienti	η_s	%	115	168	133	180	130	195	131	178	125	172
Coefficiente di prestazione o indice di energia primaria indicato per carico parziale con temperatura dell'aria ambiente di 20 °C e temperatura dell'aria esterna												
T _J = -7 °C	COP _d	-	2,04	2,91	2,11	2,96	2,05	2,97	2,03	2,86	1,9	2,59
T _J = +2°C	COP _d	-	2,81	4,06	3,41	4,33	3,22	5,00	3,25	4,04	3,14	4,27
T _J = +7°C	COP _d	-	3,60	5,77	4,12	5,95	4,30	6,21	4,77	6,68	4,73	5,91
T _J = +12°C	COP _d	-	5,59	8,06	5,31	7,21	5,30	7,36	5,20	8,58	6,18	7,77
T _J = temperatura bivalenza	COP _d	-	2,04	2,91	2,60	2,96	2,51	3,08	2,51	2,86	2,27	2,59
T _J = limite temperatura di esercizio	COP _d	-	1,88	2,71	1,85	2,66	1,86	2,81	1,86	2,86	1,79	2,41
Per pompa di calore aria/acqua T _J = -15 °C (quando TOL < -20 °C)	COP _d	-	-	-	-	-	-	-	-	-	-	-
Per pompa di calore aria/acqua: temperatura limite di esercizio	TOL	°C	-10	-10	-10	-10	-10	-10	-10	-10	-10	-10
Valore limite della temperatura di esercizio dell'acqua di riscaldamento	WTOL	°C	55	55	55	55	55	55	55	55	55	55
Consumo di energia in altri modi di esercizio diversi dallo stato operativo: condizione di spegnimento	P _{OFF}	kW	0,006	0,006	0,007	0,007	0,026	0,026	0,026	0,026	0,017	0,017
Consumo di energia in altri modi di esercizio diversi dallo stato operativo: condizione di termostato spento	P _{TO}	kW	0,012	0,008	0,011	0,011	0,026	0,026	0,026	0,026	0,19	0,019
Consumo di energia in altri modi di esercizio diversi dallo stato operativo: modalità standby	P _{SB}	kW	0,021	0,021	0,010	0,010	0,026	0,026	0,026	0,026	0,026	0,026
Consumo di energia in altri modi di esercizio diversi dallo stato operativo: stato operativo con riscaldamento carter	P _{CK}	kW	0,000	0,000	0,000	0,000	0,000	0,000	0,000	0,000	0,000	0,000
Potenza termica nominale generatore di calore aggiuntivo	P _{sup}	kW	0,7 / 0	0,9 / 0	0,9 / 0,0	0,1 / 0,0	2,6 / 0,0	0,8 / 0,0	3,5 / 0,0	2,8 / 0,0	4,9 / 0	1,3 / 0
Alimentazione energetica	-	-	elettrica		elettrica		elettrica		elettrica		elettrica	
Comando della potenza	fisso/variabile		variabile		variabile		variabile		variabile		variabile	
Livello di pressione sonora interno	L _{VIA}	dB	27	27	42	42	42	42	44	44	44	44
Livello di pressione sonora esterno	L _{VIA}	dB	59	59	61	61	61	61	63	63	64	64
Per pompa di calore aria/acqua: portata aria nominale, esterno	-	m ³ /h	2600	2600	2600	2600	3500	3500	4200	4200	4200	4200
Per pompa di calore acqua/salamoia/acqua: portata nominale acqua o salamoia	-	m ³ /h	-	-	-	-	-	-	-	-	-	-
a potenziale zero	WOLF GmbH, Industriestraße 1, D-84048 Mainburg											

(*) Per generatori di calore e generatori di calore combinati con pompa di calore la potenza termica nominale P_{rated} è uguale al carico teorico nell'esercizio riscaldamento $P_{designh}$ e la potenza termica nominale di un generatore di calore ausiliario P_{sup} è uguale alla potenza termica supplementare $sup(T_J)$.

Tipo			BWL-1SB-10/230V		BWL-1SB-14/230V	
Pompa di calore aria/acqua	(Sì/No)		Sì	Sì	Sì	Sì
Pompa di calore acqua/acqua	(Sì/No)		No	No	No	No
Pompa di calore salamoia/acqua	(Sì/No)		No	No	No	No
Pompa di calore bassa temperatura	(Sì/No)		No	Sì	No	Sì
Con generatore di calore aggiuntivo	(Sì/No)		Sì/No	Sì/No	Sì/No	Sì/No
Generatore di calore combinato con pompa di calore	(Sì/No)		No	No	No	No
			Valori per un utilizzo con temperatura media (55 °C)/bassa (35 °C) in condizioni climatiche medie			
dichiarazione	Simbolo	Unità	55°C	35°C	55°C	35°C
Potenza termica nominale (*)	P _{rated}	kW	10	10	11	12
Prestazione indicata per carico parziale con temperatura dell'aria ambiente di 20 °C e temperatura dell'aria esterna						
T _J = -7 °C	P _{dh}	kW	8,0	9,0	7,9	9,8
T _J = +2°C	P _{dh}	kW	5,1	5,5	6,8	6,7
T _J = +7°C	P _{dh}	kW	4,6	4,8	4,7	4,9
T _J = +12°C	P _{dh}	kW	5,6	5,8	5,5	5,2
T _J = temperatura bivalenza	P _{dh}	kW	7,8	7,9	8,3	8,9
T _J = limite temperatura di esercizio	P _{dh}	kW	6,8	9,1	6,8	8,7
Per pompa di calore aria/acqua T _J = -15 °C (quando TOL < -20 °C)	P _{dh}	kW	-	-	-	-
Temperatura bivalenza	T _{biv}	°C	-5	-5	-3	-4
Efficienza energetica stagionale riscaldamento ambienti	n _s	%	111	150	111	150
Coefficiente di prestazione o indice di energia primaria indicato per carico parziale con temperatura dell'aria ambiente di 20 °C e temperatura dell'aria esterna						
T _J = -7 °C	COP _d	-	1,64	2,52	1,61	2,23
T _J = +2°C	COP _d	-	2,89	3,63	3,01	3,93
T _J = +7°C	COP _d	-	4,10	5,34	4,29	5,51
T _J = +12°C	COP _d	-	5,23	7,32	4,95	5,27
T _J = temperatura bivalenza	COP _d	-	1,85	2,84	2,01	2,82
T _J = limite temperatura di esercizio	COP _d	-	1,38	2,10	1,38	2,04
Per pompa di calore aria/acqua T _J = -15 °C (quando TOL < -20 °C)	COP _d	-	-	-	-	-
Per pompa di calore aria/acqua: temperatura limite di esercizio	TOL	°C	-10	-10	-10	-10
Valore limite della temperatura di esercizio dell'acqua di riscaldamento	WTOL	°C	55	55	55	55
Consumo di energia in altri modi di esercizio diversi dallo stato operativo: condizione di spegnimento	P _{OFF}	kW	0,026	0,026	0,026	0,026
Consumo di energia in altri modi di esercizio diversi dallo stato operativo: condizione di termostato spento	P _{TO}	kW	0,026	0,026	0,026	0,026
Consumo di energia in altri modi di esercizio diversi dallo stato operativo: modalità standby	P _{SB}	kW	0,026	0,026	0,026	0,026
Consumo di energia in altri modi di esercizio diversi dallo stato operativo: stato operativo con riscaldamento carter	P _{CK}	kW	0,000	0,000	0,000	0,000
Potenza termica nominale generatore di calore aggiuntivo	P _{sup}	kW	2,84 / 0,0	0,7 / 0,0	4,61 / 0,0	2,9 / 0,0
Alimentazione energetica	-	-	elettrica		elettrica	
Comando della potenza	fisso/variabile		variabile		variabile	
Livello di pressione sonora interno	L _{WA}	dB	42	42	44	44
Livello di pressione sonora esterno	L _{WA}	dB	63	63	63	63
Per pompa di calore aria/acqua: portata aria nominale, esterno	-	m ³ /h	3800	3800	3800	3800
Per pompa di calore acqua/salamoia/acqua: portata nominale acqua o salamoia	-	m ³ /h	-	-	-	-
a potenziale zero	WOLF GmbH, Industriestraße 1, D-84048 Mainburg					

Scheda di prodotto secondo il regolamento (EU) n. 811/2013



Gruppo prodot- BWL-1S(B) (35°C)
to:

Nome o marchio del fornitore			Wolf GmbH	Wolf GmbH	Wolf GmbH	Wolf GmbH
Name			BWL-1S-05/230V	BWL-1S-07/230V	BWL-1S-10/400V	BWL-1S-14/400V
Classe di efficienza energetica stagionale del riscaldamento d'ambiente		A+++ → D	A++	A+++	A+++	A+++
Potenza termica nominale in condizioni climatiche medie	P_{rated}	kW	6	7	10	12
Efficienza energetica stagionale del riscaldamento d'ambiente in condizioni climatiche medie	η_s	%	168	180	195	178
Consumo annuo di energia in condizioni climatiche medie	Q_{HE}	kWh	2.847	2.068	2.997	3.969
Livello di potenza sonora, all'interno	L_{WA}	dB	27	42	42	44
Eventuali precauzioni da adottare al momento del montaggio, dell'installazione o della manutenzione			Vedi istruzioni di montaggio	Vedi istruzioni di montaggio	Vedi istruzioni di montaggio	Vedi istruzioni di montaggio
Potenza termica nominale in condizioni climatiche più fredde	P_{rated}	kW	6	7	11	11
Potenza termica nominale in condizioni climatiche più calde	P_{rated}	kW	6	7	10	12
Efficienza energetica stagionale del riscaldamento d'ambiente in condizioni climatiche più fredde	η_s	%	138	139	142	136
Efficienza energetica stagionale del riscaldamento d'ambiente in condizioni climatiche più calde	η_s	%	232	239	252	216
Consumo annuo di energia in condizioni climatiche più fredde	Q_{HE}	kWh	3.981	4.287	6.120	6.848
Consumo annuo di energia in condizioni climatiche più calde	Q_{HE}	kWh	1.345	1.687	2.119	2.956
Livello di potenza sonora, all'esterno	L_{WA}	dB	59	61	61	63

Nome o marchio del fornitore			Wolf GmbH	Wolf GmbH	Wolf GmbH	Wolf GmbH
Name			BWL-1S-16/400V	BWL-1SB-05/230V	BWL-1SB-07/230V	BWL-1SB-10/230V
Classe di efficienza energetica stagionale del riscaldamento d'ambiente		A+++ → D	A++	A++	A+++	A++
Potenza termica nominale in condizioni climatiche medie	P_{rated}	kW	12	6	7	10
Efficienza energetica stagionale del riscaldamento d'ambiente in condizioni climatiche medie	η_s	%	172	168	180	150
Consumo annuo di energia in condizioni climatiche medie	Q_{HE}	kWh	5.686	2.847	2.068	3.583
Livello di potenza sonora, all'interno	L_{WA}	dB	44	27	42	42
Eventuali precauzioni da adottare al momento del montaggio, dell'installazione o della manutenzione			Vedi istruzioni di montaggio	Vedi istruzioni di montaggio	Vedi istruzioni di montaggio	Vedi istruzioni di montaggio
Potenza termica nominale in condizioni climatiche più fredde	P_{rated}	kW	12	6	7	
Potenza termica nominale in condizioni climatiche più calde	P_{rated}	kW	15	6	7	10
Efficienza energetica stagionale del riscaldamento d'ambiente in condizioni climatiche più fredde	η_s	%	133	138	139	
Efficienza energetica stagionale del riscaldamento d'ambiente in condizioni climatiche più calde	η_s	%	235	232	239	171
Consumo annuo di energia in condizioni climatiche più fredde	Q_{HE}	kWh	10.803	3.981	4.287	
Consumo annuo di energia in condizioni climatiche più calde	Q_{HE}	kWh	1.896	1.345	1.687	3.061
Livello di potenza sonora, all'esterno	L_{WA}	dB	64	59	61	63

Nome o marchio del fornitore			Wolf GmbH	Wolf GmbH	Wolf GmbH	Wolf GmbH
Name			BWL-1SB-10/400V	BWL-1SB-14/230V	BWL-1SB-14/400V	BWL-1SB-16/400V
Classe di efficienza energetica stagionale del riscaldamento d'ambiente		A+++ → D	A+++	A++	A+++	A++
Potenza termica nominale in condizioni climatiche medie	P_{rated}	kW	10	12	12	12
Efficienza energetica stagionale del riscaldamento d'ambiente in condizioni climatiche medie	η_s	%	195	150	178	172
Consumo annuo di energia in condizioni climatiche medie	Q_{HE}	kWh	2.997	4.206	3.969	5.686
Livello di potenza sonora, all'interno	L_{WA}	dB	42	44	44	44
Eventuali precauzioni da adottare al momento del montaggio, dell'installazione o della manutenzione			Vedi istruzioni di montaggio	Vedi istruzioni di montaggio	Vedi istruzioni di montaggio	Vedi istruzioni di montaggio
Potenza termica nominale in condizioni climatiche più fredde	P_{rated}	kW	11		11	12
Potenza termica nominale in condizioni climatiche più calde	P_{rated}	kW	10	12	12	15
Efficienza energetica stagionale del riscaldamento d'ambiente in condizioni climatiche più fredde	η_s	%	142		136	133
Efficienza energetica stagionale del riscaldamento d'ambiente in condizioni climatiche più calde	η_s	%	252	195	216	235
Consumo annuo di energia in condizioni climatiche più fredde	Q_{HE}	kWh	6.120		6.848	10.803
Consumo annuo di energia in condizioni climatiche più calde	Q_{HE}	kWh	2.119	3.061	2.959	1.896
Livello di potenza sonora, all'esterno	L_{WA}	dB	61	63	63	64

Scheda di prodotto secondo il regolamento (EU) n. 811/2013



Gruppo prodot- BWL-1S(B) (55°C)
to:

Nome o marchio del fornitore			Wolf GmbH	Wolf GmbH	Wolf GmbH	Wolf GmbH
Name			BWL-1S-05/230V	BWL-1S-07/230V	BWL-1S-10/400V	BWL-1S-14/400V
Classe di efficienza energetica stagionale del riscaldamento d'ambiente		A+++ → D	A+	A++	A++	A++
Potenza termica nominale in condizioni climatiche medie	P_{rated}	kW	5	6	11	13
Efficienza energetica stagionale del riscaldamento d'ambiente in condizioni climatiche medie	η_s	%	115	133	130	131
Consumo annuo di energia in condizioni climatiche medie	Q_{HE}	kWh	3703	2690	4569	5437
Livello di potenza sonora, all'interno	L_{WA}	dB	27	42	42	44
Eventuali precauzioni da adottare al momento del montaggio, dell'installazione o della manutenzione			Vedi istruzioni di montaggio	Vedi istruzioni di montaggio	Vedi istruzioni di montaggio	Vedi istruzioni di montaggio
Potenza termica nominale in condizioni climatiche più fredde	P_{rated}	kW	4	7	12	11
Potenza termica nominale in condizioni climatiche più calde	P_{rated}	kW	6	7	9	11
Efficienza energetica stagionale del riscaldamento d'ambiente in condizioni climatiche più fredde	η_s	%	81	105	105	112
Efficienza energetica stagionale del riscaldamento d'ambiente in condizioni climatiche più calde	η_s	%	151	143	174	158
Consumo annuo di energia in condizioni climatiche più fredde	Q_{HE}	kWh	4446	5213	9125	7439
Consumo annuo di energia in condizioni climatiche più calde	Q_{HE}	kWh	1906	2717	2862	3765
Livello di potenza sonora, all'esterno	L_{WA}	dB	59	61	61	63

Nome o marchio del fornitore			Wolf GmbH	Wolf GmbH	Wolf GmbH	Wolf GmbH
Name			BWL-1S-16/400V	BWL-1SB-05/230V	BWL-1SB-07/230V	BWL-1SB-10/230V
Classe di efficienza energetica stagionale del riscaldamento d'ambiente		A+++ → D	A++	A+	A++	A+
Potenza termica nominale in condizioni climatiche medie	P_{rated}	kW	15	5	6	10
Efficienza energetica stagionale del riscaldamento d'ambiente in condizioni climatiche medie	η_s	%	125	115	133	111
Consumo annuo di energia in condizioni climatiche medie	Q_{HE}	kWh	9210	3703	2690	4711
Livello di potenza sonora, all'interno	L_{WA}	dB	44	27	42	42
Eventuali precauzioni da adottare al momento del montaggio, dell'installazione o della manutenzione			Vedi istruzioni di montaggio	Vedi istruzioni di montaggio	Vedi istruzioni di montaggio	Vedi istruzioni di montaggio
Potenza termica nominale in condizioni climatiche più fredde	P_{rated}	kW	14	4	7	
Potenza termica nominale in condizioni climatiche più calde	P_{rated}	kW	10	6	7	10
Efficienza energetica stagionale del riscaldamento d'ambiente in condizioni climatiche più fredde	η_s	%	104	81	105	
Efficienza energetica stagionale del riscaldamento d'ambiente in condizioni climatiche più calde	η_s	%	153	151	143	135
Consumo annuo di energia in condizioni climatiche più fredde	Q_{HE}	kWh	9032	4446	5313	
Consumo annuo di energia in condizioni climatiche più calde	Q_{HE}	kWh	3924	1906	2717	3904
Livello di potenza sonora, all'esterno	L_{WA}	dB	64	59	61	63

Nome o marchio del fornitore			Wolf GmbH	Wolf GmbH	Wolf GmbH	Wolf GmbH
Name			BWL-1SB-10/400V	BWL-1SB-14/230V	BWL-1SB-14/400V	BWL-1SB-16/400V
Classe di efficienza energetica stagionale del riscaldamento d'ambiente		A+++ → D	A++	A+	A++	A++
Potenza termica nominale in condizioni climatiche medie	P_{rated}	kW	11	11	13	15
Efficienza energetica stagionale del riscaldamento d'ambiente in condizioni climatiche medie	η_s	%	130	111	131	125
Consumo annuo di energia in condizioni climatiche medie	Q_{HE}	kWh	4569	5619	5437	9210
Livello di potenza sonora, all'interno	L_{WA}	dB	42	44	44	44
Eventuali precauzioni da adottare al momento del montaggio, dell'installazione o della manutenzione			Vedi istruzioni di montaggio	Vedi istruzioni di montaggio	Vedi istruzioni di montaggio	Vedi istruzioni di montaggio
Potenza termica nominale in condizioni climatiche più fredde	P_{rated}	kW	12		11	14
Potenza termica nominale in condizioni climatiche più calde	P_{rated}	kW	9	13	11	10
Efficienza energetica stagionale del riscaldamento d'ambiente in condizioni climatiche più fredde	η_s	%	105		112	104
Efficienza energetica stagionale del riscaldamento d'ambiente in condizioni climatiche più calde	η_s	%	174	135	158	153
Consumo annuo di energia in condizioni climatiche più fredde	Q_{HE}	kWh	9125		7439	9032
Consumo annuo di energia in condizioni climatiche più calde	Q_{HE}	kWh	2862	5083	3765	3924
Livello di potenza sonora, all'esterno	L_{WA}	dB	61	63	63	64

43 Abbreviazioni / Leggenda

0-10 V / On-Off	- Ingresso per richiesta esterna
V3V CR/Raffr.	- Valvola di commutazione a 3 vie riscaldamento/raffrescamento
3WUV HZ/WW	- Valvola di commutazione a 3 vie riscaldamento/acqua calda sanitaria
A1	- Uscita configurabile 1
AF	- Sensore di temperatura esterna
AM	- Modulo di visualizzazione
AWO	- AWO board (= scheda di comunicazione nell'unità interna)
BCC	- Connettore apparecchio (GTS)
BM-2	- Modulo di comando 2
BVG	- Caldaia a gassificazione di legna Bioline
BWL-1SB	- Pompa di calore split ad aria senza riscaldamento elettrico Bioline
BWL-1S	- Pompa di calore split ad aria con riscaldamento elettrico Bioline
C1	- Collegamento bus unità esterna BWL-1S-07/10/14
C2	- Collegamento bus unità esterna BWL-1S-07/10/14
DFL CR	- Portata circuito di riscaldamento
E1 / E2	- Ingresso 1 / Ingresso 2 configurabile
eBus	- Sistema eBus
eHz	- Riscaldamento elettrico
EVU	- Ingresso per blocco da parte del fornitore di energia (blocco GSE)
EWO	- EWO board (= scheda di comunicazione nell'unità interna)
GTS	- Connettore apparecchio (connettore di parametrizzazione)
SCC	- Sistema di controllo centralizzato dell'edificio
GND	- Massa
HCM-3	- Scheda di regolazione in unità interna
CR 1	- Circuito di riscaldamento 1
Pompa CR	- Pompa circuito di riscaldamento
HP	- Periodo di riscaldamento
Hz	- Riscaldamento
IDU	- Unità interna
JAZ	- Coefficiente di prestazione annuo
L ₀	- Rete unità esterna 230 V
N ₀	- Rete unità esterna 230 V
Max. te.	- Termostato di massima
MK 1	- Circuito miscelato 1
MKP	- Pompa del circuito miscelato
MM	- Motore o modulo valvola miscelatrice
ODU	- Unità esterna
FV	- Impianto fotovoltaico
PWM	- Comando PWM della ZHP
RL	- Ritorno
RLF	- Sensore di temperatura di ritorno
TA	- Termostato ambiente
SAF	- Sensore di temperatura di ritorno del collettore
SF	- Sensore di temperatura dell'accumulatore
SFK	- Sensore di temperatura del collettore (impianto solare)
SFS	- Sensore di temperatura dell'accumulatore (impianto solare)
SG	- Smart Grid
SKP	- Pompa del circuito solare
SM1/SM2	- Modulo solare 1/Modulo solare 2
TPW	- Sensore del punto di rugiada
VLF/VF	- Sensore temperatura di mandata
VL	- Mandata
VT	- Giorno prima
ACS	- Acqua calda sanitaria
ZHP	- Pompa primaria / del circuito di riscaldamento (pompa apparecchio)
Circ	- Pulsante di circolazione o pompa di circolazione (Timer pompa circ.)
Circ100	- Pompa di circolazione 100% (funzionamento continuo)
Circ20	- Pompa di circolazione 20% (2 min. on, 8 min. off)
Circ50	- Pompa di circolazione 50% (5 min. on, 5 min. off)
Z1	- Uscita a 230 V quando l'interruttore generale è acceso
Gen. agg.	- Generatore di calore supplementare

DICHIARAZIONE DI CONFORMITÀ CE

Numero: 3064256
Autore: **WOLF GmbH**
Indirizzo: Industriestraße 1, D-84048 Mainburg
Prodotto: **Pompa di calore aria/acqua**
BWL-1S -05/230 V
BWL-1SB-05/230 V
BWL-1S -07/230 V
BWL-1SB-07/230 V
BWL-1S -10/400 V
BWL-1SB-10/400 V
BWL-1S -14/400 V
BWL-1SB-14/400 V
BWL-1SB-10/230 V
BWL-1SB-14/230 V
BWL-1S -16/400 V
BWL-1SB-16/400 V

La presente Dichiarazione di conformità è rilasciata sotto la responsabilità esclusiva del fabbricante.

2014/35/UE Direttiva bassa tensione
2014/30/UE Direttiva EMC
2009/125/CE Direttiva ErP
2011/65/UE Direttiva RoHS
Regolamento (UE) 813/2013
Regolamento (EU) 517 /2014
2014/68/UE Direttiva apparecchiature a pressione Categoria I

il prodotto riporta il marchio di seguito riprodotto:



Il prodotto sopra descritto è conforme ai requisiti contenuti nei seguenti documenti:

DIN EN 349 : 2008 (EN 349 : 1993 + A1:2008)
DIN EN 378-2 : 2018 (EN 378-2 : 2016)
DIN EN ISO 12100 : 2011 (EN ISO 12100 : 2010)
DIN EN 60335-1 : 2014 (EN 60335-1 : 2012 / AC : 2014)
DIN EN 60335-2-40 : 2014 (EN 60335-2-40 : 2003 + A11 : 2004 + A12 :
2005 + A1 : 2006 + Corr. : 2006 + A2 : 2009 + Corr. : 2010 + A13 : 2012
+ A13 : 2012 / AC : 2013)
DIN EN 55014-1 : 2012 (EN 55014-1 : 2006 + A1 : 2009 + A2 : 2011)

Mainburg, den 28.10.2019

A handwritten signature in black ink, appearing to read 'G. Jacobs', written over a horizontal line.

Gerdewan Jacobs
Direttore tecnico

A handwritten signature in black ink, appearing to read 'J. Friedrichs', written over a horizontal line.

Jörn Friedrichs
Responsabile Sviluppo



WOLF GmbH | Postfach 1380 | D-84048 Mainburg
Tel. +49.0.87 51 74- 0 | Fax +49.0.87 51 74- 16 00 | www.WOLF.eu