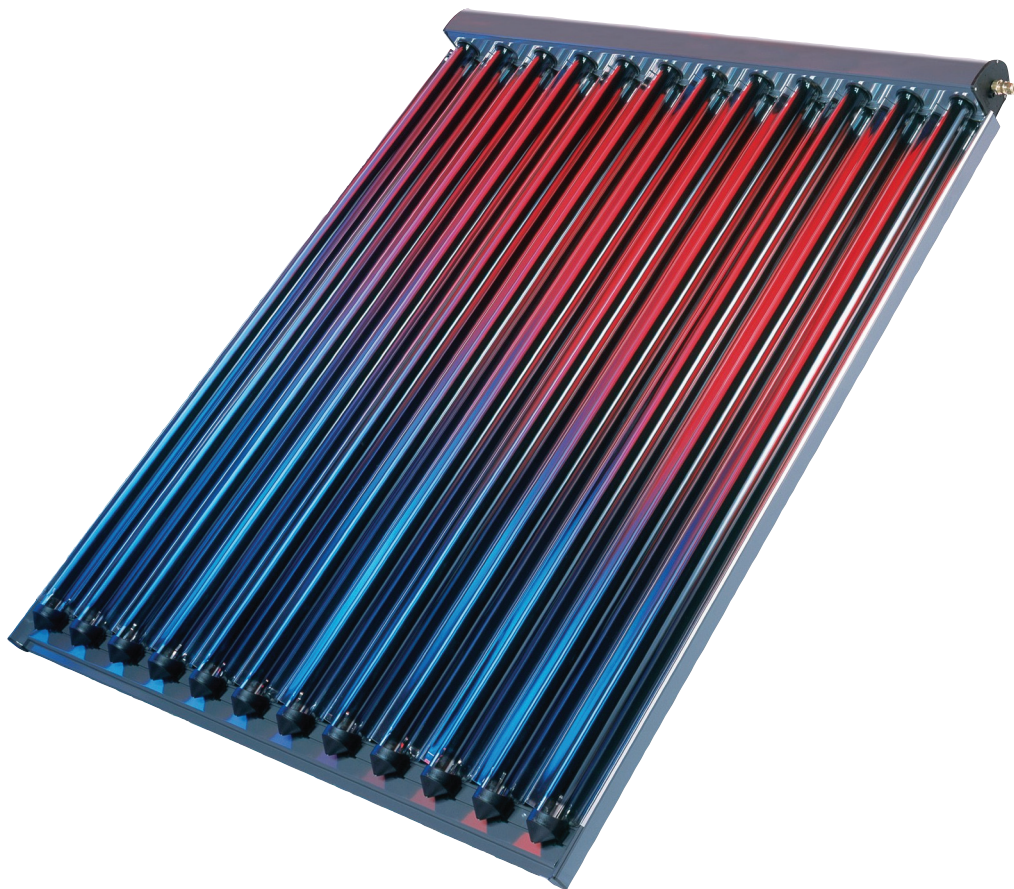




*Die Kompetenzmarke für Energiesparsysteme*

# Maintenance instructions

## Vacuum tube collector CRK-12



<b>1. General information.....</b>	<b>3</b>
1.1 Safety instructions / Information.....	3
1.2 Validity .....	3
<b>2. Commissioning .....</b>	<b>4-7</b>
2.1 Flushing, venting and filling the solar heating system .....	4-5
2.2 Adjusting the throughput .....	6
2.3 Miscellaneous.....	7
<b>3. Maintenance .....</b>	<b>8</b>
<b>4. Service report / Check list .....</b>	<b>9</b>
<b>5. Repair .....</b>	<b>10</b>
5.1 Replacing individual tubes .....	10
<b>6. Parts list.....</b>	<b>11</b>
6.1 Components for tube collectors .....	11
<b>7. Safety datasheet / Anti-freeze .....</b>	<b>12-15</b>
<b>8. Notes .....</b>	<b>16</b>

**Subject to technical modifications.**

Depictions, installation steps and technical details can vary as a result of ongoing development.

**Manufacturer's postal address:**

Wolf GmbH · Postfach 1380 · D-84048 Mainburg · Tel. +49 8751/74-0 · Fax +49 8751/741600 · Internet: [www.wolf-heiztechnik.de](http://www.wolf-heiztechnik.de)

Copyright: All information in this technical document as well as in all drawings and technical descriptions made available remain our property and may not be reproduced without our prior written permission.

Carefully study these installation, operating and maintenance instructions.

Only authorised trained personnel may execute the installation and commissioning. Non-observance of these installation and commissioning instructions will invalidate the product warranty.

Closely observe the safety instructions to prevent bodily risks and material losses.

## 1.1 Safety instructions / Information

- Installation, maintenance and repairs must be carried out by an authorised trained person (heating engineer, installation contractor).
- Work requiring the control unit to be opened must not subject internal components to electrostatic discharges.
- It is not permitted to carry out repairs on parts that fulfil a safety function.
- The system must be commissioned by the system installer or a qualified person authorised by the installer. During commissioning, enter all actual values into a commissioning report.
- The system installer must hand the operating instructions to the system user and instruct them in the operation of the system.

## 1.2 Validity

These maintenance instructions apply to CRK-12 vacuum tube collectors.

## 2. Commissioning

### 2.1 Flushing, venting and filling the solar heating system

**Note:**

*The solar protection foil on the collector enables a filling of the solar heating system even during sunshine or strong, diffuse insolation.*

*Never fill the system if collectors have previously been subject to direct insolation or are still subject to such insolation.*

*Only Tyfocor LS anti-freeze is permitted to be used for flushing and filling the solar heating system. All warranty claims will be void if this rule is ignored.*

1. Prior to filling the system, check the pre-charge pressure of the expansion vessel and if required, match it to that of the system.

Static head between the highest point of the system and the expansion vessel	Pre-charge pressure of the expansion vessel	Operating pressure
0..... 5 m	2.0 bar	2.5 bar
5.....10 m	2.5 bar	3.0 bar
10.....15 m	3.0 bar	3.5 bar
15.....20 m	3.5 bar	4.0 bar

2. Ascertain whether all shut-off valves, flow regulating valves, check valves or gravity brakes are respectively in their open position.

3. Fill the system via the fill valve with Tyfocor LS (ready-mixed) anti-freeze.

**Note:**

*Never carry out the pressure test and flushing of the system with water, as collectors cannot be completely drained.*

*Fill the system using a motorised pump.*

*This pump should have a rating of at least 5 l/min at 6 bar and be able to flush the collectors sufficiently without introducing air.*

4. Carry out the flushing until no more air is expelled at the drain valve.

**Note:**

*Where parts of the system are hard soldered, run the first 2 litres of the fluid that will flush coarse dirt out of the solar circuit into a separate container and dispose of it correctly.*

*During flushing, Tyfocor LS tends to form a slightly opaque foam.*

*Flush the system until the Tyfocor flowing back from the system is clear.*

*Where collector lines are connected in parallel, flush individual lines separately.*

- Carry out a pressure test compliant with DIN 18380.

**Note:**

*Check the system for leaks. Observe the permissible operating pressure. The pressure must not drop for 30 minutes.*

- Repeated flushing of the system to remove all residual air.

**Note:**

*To purge the expansion vessel of air, raise the system to its maximum permissible pressure. A quick opening of the drain valve purges air from the expansion vessel. Repeat this process until no more air escapes from the expansion vessel.*

*Flushing with and against the flow direction of the solar circuit pump is recommended.*

- Raise the system to the relevant operating pressure.

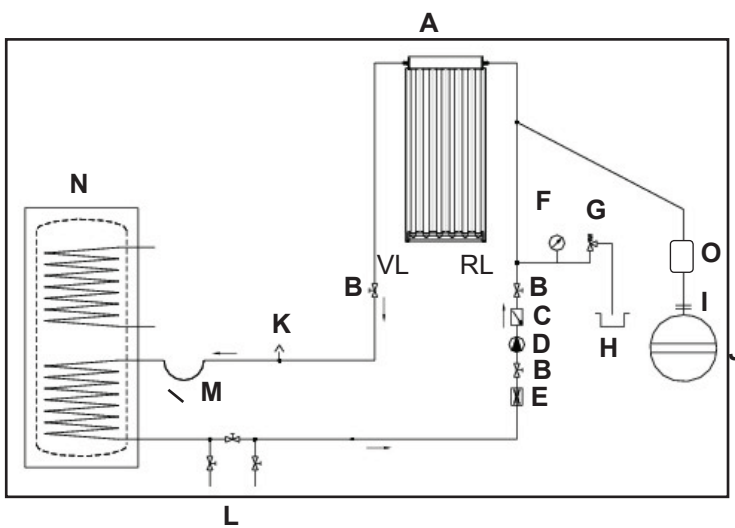
- Close the fill valve and bring the shut-off valves, flow regulating valves, check valves or gravity brakes into their respective operating positions.

**Note:**

*Where automatic air vent valves are used, close the upstream shut-off valves.*

*Otherwise the air vent parts will be thermally destroyed when vapour forms.*

*Avoid automatic air vent valves as far as possible. Use manual air vent valves made only from metal instead.*



- A) Collector
- B) Shut-off valve
- C) Non-return valve
- D) Solar circuit pump
- E) Flow regulating valve
- F) Pressure gauge
- G) Safety valve
- H) Container
- I) Expansion vessel shut-off valve (upstream)
- J) Expansion vessel
- K) Air separator
- L) Fill & flush valve
- M) Gravity loop to prevent microcirculation in the pipework.
- N) DHW cylinder
- O) Pre-cooling vessel

### 2.2 Adjusting the throughput

Adjust the throughput using the following table:

**Note:**

*Adjust the approximate throughput by selecting the pump stage, then make the fine adjustment using the throughput regulating valve.*

**Adjustment for high-flow systems: approx. 0.5-0.7 l/(min x m<sup>2</sup>), collectors connected in series:**

**Approx. throughput l/min  
(flow temperature 20 °C)**

Number of collectors	CRK-12
1	1.5
2	3
3	3.5
4	4

**Adjustment for low-flow systems: approx. 0.2-0.3 l/(min x m<sup>2</sup>), collectors connected in series:**

**Approx. throughput l/min  
(flow temperature 20 °C)**

Number of collectors	CRK-12
1	0.5
2	1
3	1.5
4	2
5	2.5
6	2.5
7	3

### 2.3 Miscellaneous

1. Check the anti-freeze temperature of the heat transfer medium Tyfocor LS with a suitable anti-freeze tester.
2. Check the electrical connections.  
Check the plug-in connections and cable entries for a tight fit; check cables/leads for damage.
3. Take the control unit into use and check the switching functions.
4. Check the circulation pump and throughput.
5. Check the safety equipment for function.
6. Remove the solar protection foil from the collector.

1. Checking the anti-freeze.

It is recommended to check the frost protection before winter using an anti-freeze tester.

A definitive criterion for the condition of the heat transfer medium is its pH value.

The frost protection of the system is no longer ensured if this value drops below pH = 7.

Immediately replace the Tyfocor LS anti-freeze mixture. The pH value can be tested with pH testers (as available, for example, from Merck). Check the pH value annually.

2. Liquid loss from the system.

If liquid is being lost through leaks, top up with neat Tyfocor LS. If in doubt, verify the frost protection with an anti-freeze tester.

3. Check the safety equipment for function.

4. Cleaning the collectors.

In general, do not clean the collector if the roof pitch is  $>15^\circ$ .



## 4. Service report / Check list

### Commissioning/Service report:

	Commissioning	Throughput during commissioning (l/min)
Value:		
Date:		
By:		

	Maintenance	Maintenance	Maintenance	Maintenance	Maintenance	Maintenance	Maintenance	Maintenance
Date:								
By:								

### Maintenance check list:

	Function	Frost protection	pH value	Filling pressure	Safety equipment	Throughput
Date:						
Date:						
Date:						
Date:						
Date:						
Date:						
Date:						
Date:						

**5. Repair****5.1 Replacing individual tubes****Note:**

*Always wear gloves and safety goggles when replacing faulty or shattered tubes.*

*You recognise a faulty tube by the silvery vapour at the bottom of the tube changing into a white coating, as a result of air entering the tube.*

**1. Dismantling of mechanically destroyed tubes**

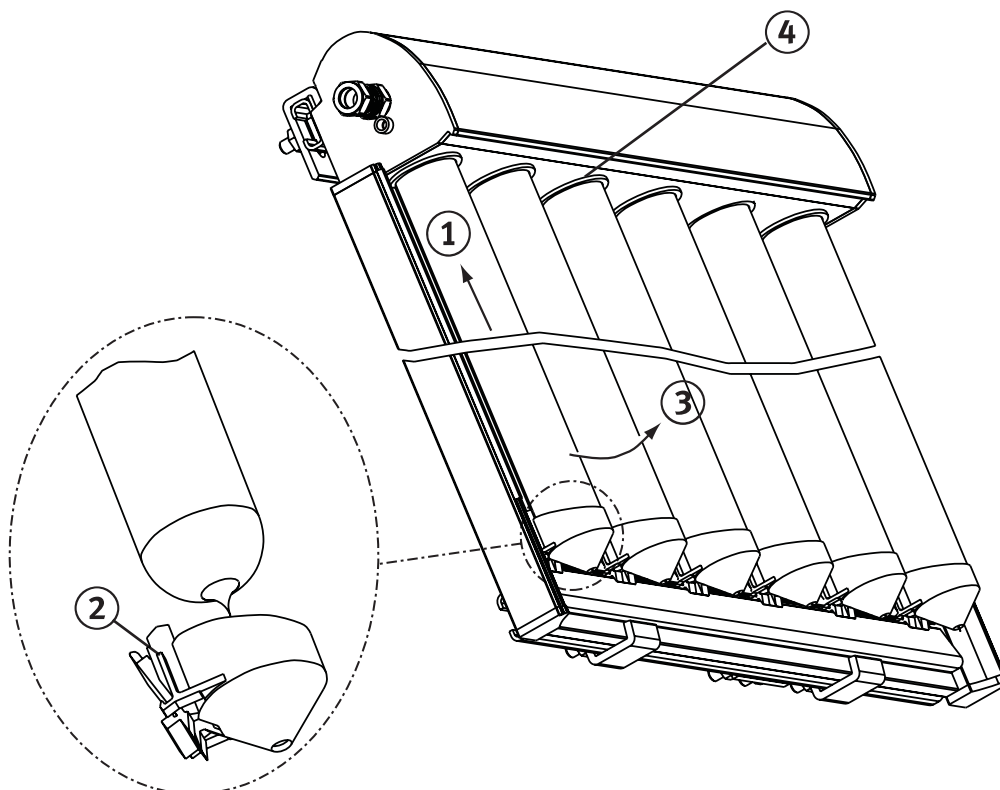
Carefully remove glass shards without destroying the CRK mirror surface. Remove glass residues from the collector box, then remove the tube retainers.

**2. Dismantling of tubes that have not been destroyed mechanically**

Remove tube retainers at the bottom end. For this, slightly push the tubes (approx. 5 mm) up into the header box to release the retainer. Hold the tube retainer manually, at the same time press the release lever (Pos. 2) with thumb and forefinger downwards, then unclip the tube retainer by lifting it towards the collector box. Lift the tube slightly and pull out downwards whilst slightly rotating the tube around its longitudinal axis. If there is insufficient room to fully pull out the tube downwards, e.g. on flat roof installations, the bank can be bent upwards up to approx. 20° (risk of kinking) out of the collector level (Pos. 3).

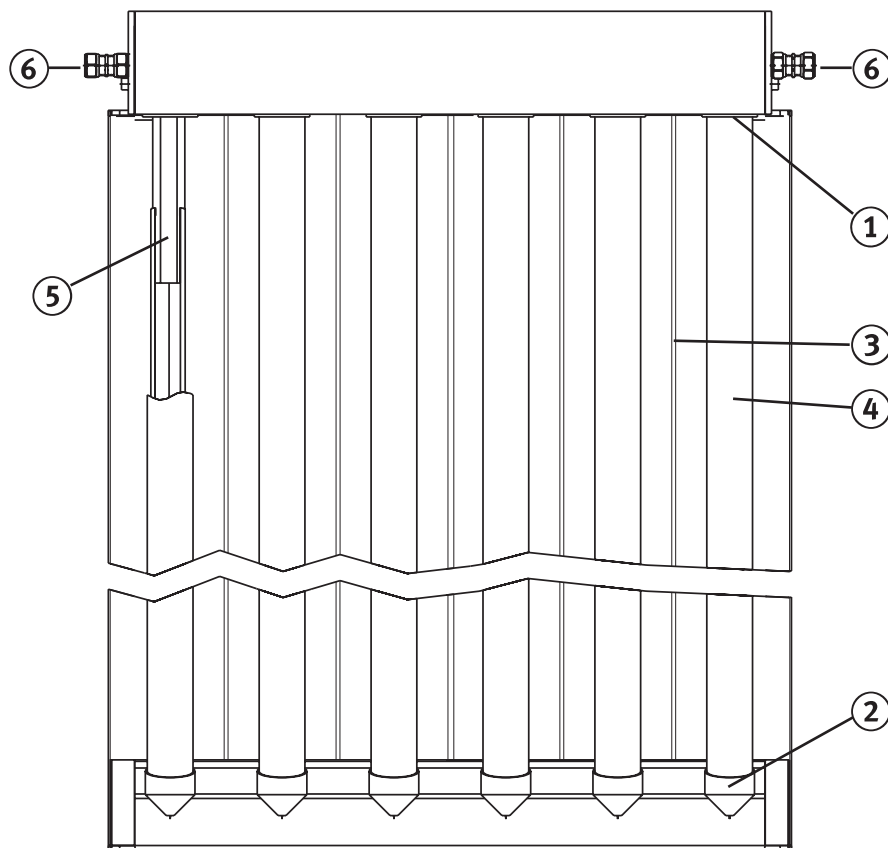
**3. Fitting individual tubes**

Check the silicone ring (Pos.4) inside the header box for correct seating. Brush the upper tube end with lubricant or a soapy solution to enable the tube to be easily pushed through the silicone ring on the header box. Fit the new tubes in the same way (in reverse) as the faulty tube was removed. Push the tube through the silicone ring in the collector box whilst slightly rotating the tube. Position the tube retainer onto the end of the tube. Hold the top of the end of the mirror profile with the tube retainer, push the tube retainer between the two indents in the aluminium profile, push it down and lock it into the profile groove. Pull the tube down into the tube retainer until it bottoms.



**6. Parts list****6.1 Parts of the CRK-12 tube collector**

Position	Description	Part no.
01	Sealing ring, tube rubber, black, EPDM 55	24 835 86
02	Tube retainer, black, PBT 40	24 835 88
03	Mirror panel CRK, triple, for 3 tubes, Al	24 835 91
04	Vacuum tube, L=1500 mm, borosilicate glass	24 835 92
05	Spare part set heat deflector, Al	24 835 93
06	Straight fitting, 15 mm, brass	24 835 94



**EG - SICHERHEITSDATENBLATT**

gem. 91/155/EWG Überarbeitet am 01.09.99 Druckdatum: 01.09.99 Blatt 01 von 04

<b>1. Stoff-/Zubereitungs- und Firmenbezeichnung</b>	
<b>Handelsname:</b>	<b>TYFOCOR® LS -Fertigmischung, Kälteschutz bis -28 °C</b>
<b>Firma:</b>	TYFOROP Chemie GmbH, Hellbrookstraße 5a, 22305 Hamburg Tel.: 040-61 21 69 und 61 40 39; Fax: 040-61 52 99; e-mail: info@tyfo.de
<b>Notfallauskunft:</b>	040-61 40 39, in der Zeit von 18-8 Uhr: 0621-43333
<b>2. Zusammensetzung / Angaben zu Bestandteilen</b>	
<b>Chemische Charakterisierung</b> Wäßrige Lösung von 1,2-Propylenglykol mit Korrosionsinhibitoren. CAS-Nr.: 57-55-6	
<b>3. Mögliche Gefahren</b>	
<b>Besondere Gefahrenhinweise für Mensch und Umwelt:</b> Nicht erforderlich	
<b>4. Erste-Hilfe-Maßnahmen</b>	
<b>Allgemeine Hinweise:</b>	Verunreinigte Kleidung entfernen.
<b>Nach Augenkontakt:</b>	15 Minuten bei gespreizten Lidern unter fließendem Wasser gründlich ausspülen.
<b>Nach Hautkontakt:</b>	Mit Wasser und Seife abwaschen.
<b>Nach Verschlucken:</b>	Mund ausspülen und reichlich Wasser nachtrinken.
<b>Hinweise für den Arzt:</b>	Symptomatische Behandlung (Dekontamination, Vitalfunktionen), kein spezifisches Antidot bekannt.
<b>5. Maßnahmen zur Brandbekämpfung</b>	
<b>Geeignete Löschmittel:</b>	Sprühwasser, Trockenlöschmittel, alkoholbeständiger Schaum, Kohlendioxid (CO <sub>2</sub> ).
<b>Bei einem Brand kann freigesetzt werden:</b>	Gase/Dämpfe. Gefährdung hängt von den verbrennenden Stoffen und den Brandbedingungen ab.
<b>Besondere Schutzausrüstung:</b>	Im Brandfall umluftunabhängiges Atemschutzgerät tragen.
<b>Weitere Angaben:</b>	Kontaminiertes Löschwasser muß entsprechend den örtlichen behördlichen Vorschriften entsorgt werden.

TYFOROP EG-Sicherheitsdatenblatt		Überarbeitet am 01.09.99	Druckdatum: 01.09.99
Produkt: TYFOCOR® LS -Fertigmischung			Blatt 02 von 04
<b>6. Maßnahmen bei unbeabsichtigter Freisetzung</b>			
<b>Personenbezogene Maßnahmen:</b>	Keine besonderen Maßnahmen erforderlich.		
<b>Umweltschutzmaßnahmen:</b>	Das Produkt darf nicht ohne Vorbehandlung (biologische Kläranlage) in Gewässer gelangen.		
<b>Verfahren zur Reinigung/Aufnahme:</b>	Ausgelaufenes Material eindämmen und mit großen Mengen Sand, Erde oder anderem absorbierenden Material abdecken; dann zur Förderung der Absorption kräftig zusammenkehren. Das Gemisch in Behälter oder Plastiksäcke füllen und der Entsorgung zuführen. Kleine Mengen (Spritzer) mit viel Wasser fortspülen, bei größeren Mengen, die in die Drainage oder Gewässer laufen könnten, zuständige Wasserbehörde informieren.		
<b>7. Handhabung und Lagerung</b>			
<b>Handhabung:</b>	Gute Belüftung am Arbeitsplatz, sonst keine besonderen Maßnahmen erforderlich.		
<b>Brand- u. Explosionschutz:</b>	Keine außergewöhnlichen Maßnahmen erforderlich. Durch Hitze gefährdete Behälter mit Wasser kühlen.		
<b>Lagerung:</b>	Behälter dicht geschlossen an einem trockenen Ort aufbewahren. Verzinkte Behälter sind zur Lagerung nicht zu verwenden.		
<b>8. Expositionsbegrenzung und persönliche Schutzausrüstungen</b>			
<b>Zusätzliche Hinweise zur Gestaltung technischer Anlagen:</b> siehe 7.			
<b>Persönliche Schutzausrüstung</b>			
<b>Augenschutz:</b>	Schutzbrille.		
<b>Handschutz:</b>	Gummi- oder PVC-Handschuhe.		
<b>Allgemeine Schutz- u. Hygienemaßnahmen:</b>	Die beim Umgang mit Chemikalien üblichen Schutzmaßnahmen sind zu beachten.		
<b>9. Physikalische und chemische Eigenschaften</b>			
<b>Form:</b>	flüssig.		
<b>Farbe:</b>	rot fluoreszierend.		
<b>Geruch:</b>	produktspezifisch.		
<b>Erstarrungstemperatur:</b>	ca. -28 °C.		(DIN 51583)
<b>Siedetemperatur:</b>	> 100 °C.		(ASTM D 1120)
<b>Flammpunkt:</b>	keiner.		
<b>Explosionsgrenzen:</b>			
- untere:	2.6 Vol.-%.		(Angaben für 1,2-Propylenglykol)
- obere:	12.6 Vol.-%.		
<b>Zündtemperatur:</b>	entfällt.		
<b>Dampfdruck bei 20 °C:</b>	20 mbar.		
<b>Dichte bei 20 °C:</b>	ca. 1.030 g/cm <sup>3</sup> .		(DIN 51757)
<b>Löslichkeit in Wasser:</b>	vollständig löslich.		
<b>Löslichkeit in anderen Lösungsmitteln:</b>	löslich in polaren Lösungsmitteln.		
<b>pH-Wert bei 500 g/l, 20 °C:</b>	9.0-10.5.		(ASTM D 1287)
<b>Viskosität bei 20° C:</b>	ca. 5.0 mm <sup>2</sup> /s.		(DIN 51562)

TYFOROP EG-Sicherheitsdatenblatt		Überarbeitet am 01.09.99	Druckdatum: 01.09.99
Produkt: TYFOCOR® LS -Fertigmischung			Blatt 03 von 04
<b>10. Stabilität und Reaktivität</b>			
<b>Zu vermeidende Stoffe:</b>	Starke Oxidationsmittel.		
<b>Gefährliche Reaktionen:</b>	Keine bei bestimmungsgemäßer Verarbeitung.		
<b>*Gefährliche Zersetzungsprodukte:</b>	Keine bei bestimmungsgemäßer Verarbeitung.		
<b>11. Angaben zur Toxikologie</b>			
Die Aussage ist von den Eigenschaften der Einzelkomponenten abgeleitet.			
<b>Akute Toxizität:</b>	LD <sub>50</sub> /oral/Ratte: >2000 mg/kg Primäre Hautreizwirkung/Kaninchen/Draize-Test: nicht reizend Primäre Schleimhautreizwirkung/Kaninchenauge/Literaturangabe: nicht reizend.		
<b>12. Angaben zur Ökologie</b>			
Die Aussage ist von den Eigenschaften der Einzelkomponenten abgeleitet.			
<b>Angaben zur Elimination:</b>	Versuchsmethode OECD 301A/ISO 7827 Analysemethode: DOC-Abnahme Eliminationsgrad: > 70 % (28 d) Bewertung: leicht biologisch abbaubar.		
<b>Verhalten in Umweltkompartimenten:</b>	Bei sachgemäßer Einleitung geringer Konzentrationen in adaptierte biologische Kläranlagen sind Störungen der Abbauproduktivität des Belebtschlammes nicht zu erwarten.		
<b>Ökotoxische Wirkungen:</b>	Algentoxizität: EC50 (72 h): >100 mg/l Bakterientoxizität: >1000 mg/l, Warburg Daphnientoxizität (akut): EC50 (48 h) >100 mg/l Fischtoxizität: LC50 (96 h): >100 mg/l, Leuciscus idus		
<b>*Weitere ökologische Hinweise:</b>	AOX: Das Produkt enthält kein organisch gebundenes Halogen		
<b>*13. Hinweise zur Entsorgung</b>			
TYFOCOR® LS muß unter Beachtung der örtlichen Vorschriften z. B. einer geeigneten Deponie oder einer geeigneten Verbrennungsanlage zugeführt werden. Bei Mengen unter 100 l mit der örtlichen Stadtreinigung bzw. mit dem Umweltmobil in Verbindung setzen.			
<b>Ungereinigte Verpackungen:</b>	Nicht kontaminierte Verpackungen können wiederverwendet werden.		
<b>Verpackungen:</b>	Nicht reinigungsfähige Verpackungen sind wie der Stoff zu entsorgen.		
<b>14. Angaben zum Transport</b>			
VbF: Unterliegt nicht der Verordnung brennbarer Flüssigkeiten. Postversand zugelassen.			
GGVE/RID:	-	GGVS/ADR:	-
UN-Nr.:	-	IATA-DGR:	-
		IMDG-Code:	-
		TA - Luft :	-
Kein Gefahrgut im Sinne der Transportvorschriften.			

TYFOROP EG-Sicherheitsdatenblatt Produkt: TYFOCOR <sup>®</sup> LS -Fertigmischung	Überarbeitet am 01.09.99	Druckdatum: 01.09.99 Blatt 04 von 04
<b>15. Vorschriften</b>		
<b>Kennzeichnung nach EG-Richtlinien:</b>	Nicht kennzeichnungspflichtig.	
<b>*Nationale Vorschriften:</b>	Wassergefährdungsklasse: WGK 1 (Deutschland), gemäß VwVwS vom 17.05.99	
<b>16. Sonstige Angaben</b>		
<p>Alle Angaben, die sich im Vergleich zur vorangegangenen Ausgabe geändert haben, sind mit einem Stern gekennzeichnet. Ältere Ausgaben verlieren damit ihre Gültigkeit.</p> <p>Das Sicherheitsdatenblatt ist dazu bestimmt, die beim Umgang mit chemischen Stoffen und Zubereitungen wesentlichen physikalischen, sicherheitstechnischen, toxikologischen u. ökologischen Daten zu vermitteln, sowie Empfehlungen für den sicheren Umgang bzw. Lagerung, Handhabung und Transport zu geben. Eine Haftung für Schäden im Zusammenhang mit der Verwendung dieser Information oder dem Gebrauch, der Anwendung, Anpassung oder Verarbeitung der hierin beschriebenen Produkte ist ausgeschlossen. Dies gilt nicht, soweit wir, unsere gesetzlichen Vertreter oder Erfüllungsgehilfen bei Vorsatz oder grober Fahrlässigkeit zwingend haften. Die Haftung für mittelbare Schäden ist ausgeschlossen.</p> <p>Diese Angaben sind nach bestem Wissen und Gewissen angefertigt und entsprechen unserem aktuellen Kenntnisstand. Sie enthalten keine Zusicherung von Produkteigenschaften.</p> <p><b>Datenblatt ausstellender Bereich:</b> Abt. AT, Tel.: 040-61 40 39</p>		

