

WOLF

zásobníky a ohřivače vody

květen 2024

Akumulační vrstvené zásobníky		2
BSP	Akumulační vrstvený zásobník pro přípravu teplé vody a podporu vytápění s odnímatelnou tepelnou izolací a <u>jedním</u> solárním trubkovým výměníkem tepla	2
BSP-SL	Akumulační vrstvený zásobník pro přípravu teplé vody a podporu vytápění s odnímatelnou tepelnou izolací a <u>dvěma</u> solárními trubkovými výměníky tepla	3
BSP-W	Akumulační vrstvený zásobník pro přípravu teplé vody a podporu vytápění s tepelným čerpadlem Wolf, odnímatelnou tepelnou izolací a <u>jedním</u> solárním trubkovým výměníkem tepla	4
BSP-W-SL	Akumulační vrstvený zásobník pro přípravu teplé vody a podporu vytápění s tepelným čerpadlem Wolf, odnímatelnou tepelnou izolací a <u>dvěma</u> solárními trubkovými výměníky tepla	5
Příslušenství		6
Akumulační zásobníky		8
SPU-1	Akumulační zásobník	8
SPU-2 500-1000	Akumulační zásobník pro podporu vytápění s odnímatelnou tepelnou izolací	9
SPU-2-W	Akumulační zásobník pro podporu vytápění s odnímatelnou tepelnou izolací a <u>jedním</u> solárním trubkovým výměníkem tepla	10
Příslušenství FWS-2-60/80		11
SPU-2 2000-5000	Akumulační zásobník pro podporu vytápění s odnímatelnou tepelnou izolací	12
Solární ohřivače vody		9
SEM-1	Solární ohřivač vody z oceli, se <u>dvěma</u> trubkovými výměníky tepla z hladké oceli, smaltovaný	13
SEM-2	Solární ohřivač vody z oceli, se <u>dvěma</u> trubkovými výměníky tepla z hladké oceli, smaltovaný	14
Příslušenství		15
SEM-1W	Solární ohřivač vody se zvětšenou přestupní plochou, z oceli, se <u>dvěma</u> trubkovými výměníky tepla z hladké oceli, smaltovaný	16
Ohřivače vody		17
SE-2	Stacionární ohřivač vody s jedním trubkovým výměníkem tepla, z oceli, smaltovaný	17
Příslušenství		19
SEW-2	Ohřivač vody se zvětšenou přestupní plochou, z oceli, smaltovaný	20
SEW-1	Ohřivač vody se zvětšenou přestupní plochou, z oceli, smaltovaný	21
Technická data		22



BSP

Akumulační vrstvený zásobník pro přípravu teplé vody a podporu vytápění s odnímatelnou tepelnou izolací a jedním solárním trubkovým výměníkem tepla

Typ	BSP	800	1000
Objem zásobníku	l	785	915
Plocha výměníku solární vložky dole	m ²	2,5	3,0
Objem výměníku solární vložky dole	l	16,5	19,8
Výkon ohřevu vody při 65 °C teploty zásobníku /teplé vody 45 °C	l/min.	25	25
Rozměry			
Průměr s tepelnou izolací	mm	1000	1000
Průměr bez tepelné izolace	mm	790	790
Celková výška s tepelnou izolací	mm	1825	2110
Celková výška bez tepelné izolace	mm	1755	2040
Klopná výška bez tepelné izolace	mm	1788	2068
Hmotnost modulu pro přípravu vody	kg	17	17
BSP	Obj. č.	8615737	8615738
	KČ	na vyžádání	na vyžádání

- Hygienický ohřev vody výkonným modulem pro průtokový ohřev pitné vody, vysoce efektivní čerpadlo (EEI<0,20)
- Prostorově nenáročný vrstvený zásobník z oceli s osvědčením jakosti
- Hydraulické komponenty jako modul přípravy teplé vody, 2 směšovací okruhy a solární čerpadlovou skupinu lze namontovat na zásobník nebo na stěnu
- Stratifikační plechy stabilizují teplotní vrstvy v zásobníku a významně zlepšují solární zisky
- Maximální solární zisk, zásobník se může ohřát až na 95 °C, bez nebezpečí vzniku vodního kamene a opaření
- Nízké tepelné ztráty zásluhou „systému jednoho zásobníku“
- Připojením na hrdla v plášti zásobníku je možné rozšířit vybavení zásobníku o sadu pro cirkulaci teplé vody; modul časového řízení, termostat nebo kohout pro ruční ovládání
- Zásobník je možné doplnit dvěma směšovacími sadami pro vysoko- a nízkoteplotní okruhy
- Cenově výhodné řešení pro podporu vytápění
- Odnímatelná tepelná izolace pro snadnou přepravu v instalačním prostoru
- Záruka 5 let na stacionární zásobník
- Záruka 2 roky na elektrické a pohyblivé díly



BSP-SL

Akumulační vrstvený zásobník pro přípravu teplé vody a podporu vytápění s odnímatelnou tepelnou izolací a dvěma solárními trubkovými výměníky tepla

Typ	BSP-SL	1000
Objem zásobníku	l	900
Plocha výměníku solární vložky dole	m ²	3,0 / 1,9
Objem výměníku solární vložky dole	l	19,8 / 11,0
Výkon ohřevu vody při 65 °C teploty zásobníku /teplé vody 45 °C	l/min.	25
Rozměry		
Průměr s tepelnou izolací	mm	1000
Průměr bez tepelné izolace	mm	790
Celková výška s tepelnou izolací	mm	2110
Celková výška bez tepelné izolace	mm	2040
Klopná výška bez tepelné izolace	mm	2068
Hmotnost modulu pro přípravu vody	kg	17
BSP-SL	Obj. č.	8615739
	KČ	na vyžádání

- Hygienický ohřev vody výkonným modulem pro průtokový ohřev pitné vody, vysoce efektivní čerpadlo (EEI<0,20)
- Prostorově nenáročný vrstvený zásobník z oceli s osvědčením jakosti
- Hydraulické komponenty jako modul přípravy teplé vody, 2 směšovací okruhy a solární čerpadlovou skupinu lze namontovat na zásobník nebo na stěnu
- Stratifikační plechy stabilizují teplotní vrstvy v zásobníku a významně zlepšují solární zisky
- Maximální solární zisk, zásobník se může ohřát až na 95 °C, bez nebezpečí vzniku vodního kamene a opaření
- Nízké tepelné ztráty zásluhou „systému jednoho zásobníku“
- Připojením na hrdla v plášti zásobníku je možné rozšířit vybavení zásobníku o sadu pro cirkulaci teplé vody; modul časového řízení, termostat nebo kohout pro ruční ovládání
- Zásobník je možné doplnit dvěma směšovacími sadami pro vysoko- a nízkoteplotní okruhy
- Cenově výhodné řešení pro podporu vytápění
- Odnímatelná tepelná izolace pro snadnou přepravu v instalačním prostoru
- Záruka 5 let na stacionární zásobník
- Záruka 2 roky na elektrické a pohyblivé díly



BSP-W

Akumulační vrstvený zásobník pro přípravu teplé vody a podporu vytápění s tepelným čerpadlem Wolf, s odnímatelnou tepelnou izolací a jedním solárním trubkovým výměníkem tepla

Typ	BSP-W	1000
Objem zásobníku	l	915
Plocha výměníku solární vložky dole	m ²	3,0
Objem výměníku solární vložky dole	l	19,8
Výkon ohřevu vody při 65 °C teploty zásobníku /teplé vody 45 °C	l/min.	25
Rozměry		
Průměr s tepelnou izolací	mm	1000
Průměr bez tepelné izolace	mm	790
Celková výška s tepelnou izolací	mm	2110
Celková výška bez tepelné izolace	mm	2040
Klopná výška bez tepelné izolace	mm	2068
Hmotnost modulu pro přípravu vody	kg	20
BSP-W	Obj. č.	8615435
	KČ	168 490,-

- Hygienický ohřev vody výkonným modulem pro průtokový ohřev pitné vody, vysoce efektivní čerpadlo (EEI<0,20)
- Prostorově nenáročný vrstvený zásobník z oceli s osvědčením jakosti
- Hydraulické komponenty jako modul přípravy teplé vody, 2 směšovací okruhy a solární čerpadlovou skupinu lze namontovat na zásobník nebo na stěnu
- Stratifikační plechy stabilizují teplotní vrstvy v zásobníku a významně zlepšují solární zisky
- Maximální solární zisk, zásobník se může ohřát až na 95 °C, bez nebezpečí vzniku vodního kamene a opaření
- Nízké tepelné ztráty zásluhou „systému jednoho zásobníku“
- Připojením na hrdla v plášti zásobníku je možné rozšířit vybavení zásobníku o sadu pro cirkulaci teplé vody; modul časového řízení, termostat nebo kohout pro ruční ovládání
- Zásobník je možné doplnit dvěma směšovacími sadami pro vysoko- a nízkoteplotní okruhy
- Cenově výhodné řešení pro podporu vytápění
- Odnímatelná tepelná izolace pro snadnou přepravu v instalačním prostoru
- Záruka 5 let na stacionární zásobník
- Záruka 2 roky na elektrické a pohyblivé díly



BSP-W-SL

Akumulační vrstvený zásobník pro přípravu teplé vody a podporu vytápění s tepelným čerpadlem Wolf, s odnímatelnou tepelnou izolací a dvěma solárními trubkovými výměníky tepla


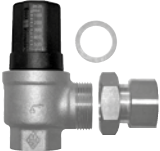

Typ	BSP-W-SL	1000
Objem zásobníku	l	900
Plocha výměníku solární vložky dole	m ²	3,0 / 1,9
Objem výměníku solární vložky dole	l	19,8 / 11,0
Výkon ohřevu vody při 65 °C teploty zásobníku /teplé vody 45 °C	l/min.	25
Rozměry		
Průměr s tepelnou izolací	mm	1000
Průměr bez tepelné izolace	mm	790
Celková výška s tepelnou izolací	mm	2110
Celková výška bez tepelné izolace	mm	2040
Klopná výška bez tepelné izolace	mm	2068
Hmotnost modulu pro přípravu vody	kg	17
BSP-W-SL	Obj. č.	8615436
	KČ	na vyžádání

- Hygienický ohřev vody výkonným modulem pro průtokový ohřev pitné vody, vysoce efektivní čerpadlo (EEI<0,20)
- Prostorově nenáročný vrstvený zásobník z oceli s osvědčením jakosti
- Hydraulické komponenty jako modul přípravy teplé vody, 2 směšovací okruhy a solární čerpadlovou skupinu lze namontovat na zásobník nebo na stěnu
- Stratifikační plechy stabilizují teplotní vrstvy v zásobníku a významně zlepšují solární zisky
- Maximální solární zisk, zásobník se může ohřát až na 95 °C, bez nebezpečí vzniku vodního kamene a opaření
- Nízké tepelné ztráty zásluhou „systému jednoho zásobníku“
- Připojením na hrdla v plášti zásobníku je možné rozšířit vybavení zásobníku o sadu pro cirkulaci teplé vody; modul časového řízení, termostat nebo kohout pro ruční ovládání
- Zásobník je možné doplnit dvěma směšovacími sadami pro vysoko- a nízkoteplotní okruhy
- Cenově výhodné řešení pro podporu vytápění
- Odnímatelná tepelná izolace pro snadnou přepravu v instalačním prostoru
- Záruka 5 let na stacionární zásobník
- Záruka 2 roky na elektrické a pohyblivé díly

Příslušenství

	popis	obj. č.	Kč
	<p>Směšovací čerpadlová skupina BSK-MK 1 pro nízkoteplotní otopný okruh pro přímou montáž na zásobník BSP /BSP-SL, popřípadě na stěnu</p> <p>obsahuje: vysoce výkonné oběhové čerpadlo DN15-70 (EEI<0,20), samoregulační, s namontovaným servopohonem (230V/210s), 3-cestný směšovač DN20 kVS=8,0, dvojice kulových kohoutů na výstupním a vratném potrubí s vestavěnými přímými teploměry, vypouštěcím kohoutem, zpětnou klapkou k zamezení samotížné cirkulace a přepouštěcího ventilu, přípojovacích hrdel - nahoře s převlečnými maticemi s plochým těsněním (G 1", venkovní závit), dole s převlečnými maticemi a vlnovcovými trubkami z austenitické oceli. Izolováno dvoudílnou rozebíratelnou skořepinou z EPP. $\Delta p=150$ mbar při $V=1700$ l/h při Δt 10K do 20kW při Δt 20K do 40kW</p>	2071234	61 730,-
	<p>Směšovací čerpadlová skupina BSK-MK 1 pro vysokoteplotní otopný okruh pro přímou montáž na zásobník BSP /BSP-SL, popřípadě na stěnu</p> <p>obsahuje: vysoce výkonné oběhové čerpadlo DN15-70 (EEI<0,20), samoregulační, s namontovaným servopohonem (230V/210s), 3-cestný směšovač DN20 kVS=8,0, dvojice kulových kohoutů na výstupním a vratném potrubí s vestavěnými přímými teploměry, vypouštěcím kohoutem, zpětnou klapkou k zamezení samotížné cirkulace a přepouštěcího ventilu, přípojovacích hrdel - nahoře s převlečnými maticemi s plochým těsněním (G 1", venkovní závit), dole s převlečnými maticemi a vlnovcovými trubkami z austenitické oceli. Izolováno dvoudílnou rozebíratelnou skořepinou z EPP. $\Delta p=150$ mbar při $V=1700$ l/h při Δt 10K do 20kW při Δt 20K do 40kW</p>	2071235	58 560,-
	<p>Směšovací čerpadlové skupiny BSP pro nízkoteplotní a vysokoteplotní otopný okruh pro přímou montáž na zásobník BSP /BSP-SL, popřípadě na stěnu</p> <p>obsahuje: 2x vysoce výkonné oběhové čerpadlo DN15-70 (EEI<0,20), samoregulační, s namontovanými servopohony (230V/210s), 2x 3-cestný směšovač DN20 kVS=8,0, dvojice kulových kohoutů na výstupním a vratném potrubí s vestavěnými přímými teploměry, vypouštěcím kohoutem, zpětnou klapkou k zamezení samotížné cirkulace a přepouštěcího ventilu, přípojovacích hrdel - nahoře s převlečnými maticemi s plochým těsněním (G 1", venkovní závit), dole s převlečnými maticemi a vlnovcovými trubkami z austenitické oceli. Izolováno společnou dvoudílnou rozebíratelnou skořepinou z EPP. $\Delta p=150$ mbar při $V=1700$ l/h při Δt 10K do 20kW při Δt 20K do 40kW</p>	2071236	120 040,-
	<p>Cirkulační modul ZP-3 k přímé instalaci do modulu přípravy teplé vody FWS-2-60 a FWS-2-80</p> <p>obsahuje: vysoce výkonné cirkulační čerpadlo s termostatem a časovým spínačem pro vypínání čerpadla, kulový kohout a excenter (aktivace z místa odběru nebo pomocí časového spínače)</p>	2072359	32 110,-
	<p>Kryt přípojek pro vytápění</p>	2071417	na vyžád.

Příslušenství

	popis	obj. č.	Kč
	<p>Připojovací sada pro solární čerpadlovou skupinu 10 pro přímou montáž na akumulární vrstvený zásobník BSP /BSP-W</p> <p>obsahuje: izolované spojovací kabely a fixační materiál</p> <p>BSP-800 BSP-1000 / BSP-W1000</p>	<p>2070584 2070604</p>	<p>5 240,- 5 240,-</p>
	<p>Přepouštěcí ventil rohové provedení 1" ke kaskádě 2 vrstvených zásobníků BSP</p> <p>Oblast nastavení: 50-500 mbar (hodnoty je možné přímo odečítat) Přípojka: 2 × 1" (DN25) IG</p>	2071237	na vyžád.
	<p>Přepínací třicestný ventil DN25 1", 230V</p>	2741098	10 090,-



SPU-1 Akumulační zásobník

Typ	SPU-1	200
Třída energetické účinnosti ohřevu vody		C
Objem zásobníku	l	200
Hmotnost	kg	48
SPU-1	Obj. č.	2483884
	Kč	24 398,-

- Akumulační zásobník z oceli
- 5 hrdel 1/2"
- Pro zapojení jako oddělovací akumulátor (hydraulické oddělení), nebo jako sériový akumulátor
- Akumulační zásobník otopné vody pro všechny typy tepelných čerpadel
- Záruka 5 let na akumulaciční zásobník vody
- Záruka 2 roky na elektrické a pohyblivé díly



SPU-2

Akumulační zásobník pro podporu vytápění s odnímatelnou tepelnou izolací

Typ	SPU-2	500	800	1000	1500
Třída energetické účinnosti ohřevu vody *		C			
Objem zásobníku	l	490	795	980	1530
Hmotnost	kg	87	109	130	205
SPU-2	Obj. č.	2483045	2483046	2483047	2483048
	Kč	45 030,-	64 970,-	82 000,-	125 120,-

* Třída energetické účinnosti dle směrnice o Ekodesignu pro zásobníky ≤ 500 l.

- Akumulační zásobník otopné vody z oceli, s certifikátem kvality
- Minimální tepelné ztráty zajišťuje velmi účinná tepelná izolace z měkké pěny o tloušťce 100 mm
- Odnímatelná tepelná izolace usnadňuje přepravu na místo instalace
- 8 přípojek 1½" a 4 přípojky ½" ve stěně nádoby
- Záruka 5 let na akumulaciční zásobník vody
- Záruka 2 roky na elektrické a pohyblivé díly



SPU-2-W

Akumulační zásobník pro podporu vytápění s odnímatelnou tepelnou izolací a jedním solárním trubkovým výměníkem tepla

Typ	SPU-2-W	500	800	1000	1500
Třída energetické účinnosti ohřevu vody *		C			
Objem zásobníku	l	480	780	960	1500
Hmotnost	kg	113	133	149	256
SPU-2-W	Obj. č.	2483049	2483050	2483051	2483052
	Kč	59 860,-	77 740,-	87 400,-	125 520,-

* Třída energetické účinnosti dle směrnice o Ekodesignu pro zásobníky ≤ 500 l.

- Akumulační zásobník otopné vody z oceli, s certifikátem kvality
- Minimální tepelné ztráty zajišťuje velmi účinná tepelná izolace z měkké pěny o tloušťce 100 mm
- Odnímatelná tepelná izolace usnadňuje přepravu na místo instalace
- 8 přípojek 1½" a 4 přípojky ½" ve stěně nádoby
- Záruka 5 let na akumulační zásobník vody
- Záruka 2 roky na elektrické a pohyblivé díly

Příslušenství FWS-2-80

	popis	pro produkt	obj. č.	Kč
	<p>Průtoková stanice FWS-2-80 s úsporným čerpadlem (EEI <0,20) pro hygienickou přípravu teplé vody v kombinaci s akumulacním zásobníkem otopné vody</p> <p>Trvalý výkon při ohřevu 27 l/min¹⁾, 40 l/min²⁾ resp. 25 l/min³⁾ Rozměry: 400 × 600 × 305 mm (Š x V x H)</p> <ul style="list-style-type: none"> • elektronicky regulovaná • vysoký komfort při dodávce teplé vody • prevence před tvorbou vodního kamene přímícháním na vstupu do výměníku tepla • plynulá regulace výkonu čerpadlem s regulovanými otáčkami • montáž na zásobník vody nebo na stěnu • úsporné cirkulační čerpadlo ohřáté vody jako příslušenství k zabudování • včetně kohoutů na propláchnutí výměníku tepla na straně pitné vody • včetně funkce na termickou dezinfekci <p>Trvalý výkon při ohřevu vody:</p> <p>1) 70 °C přívod akum. zásob. - 10/60 °C studená/ohřátá voda 2) 65 °C přívod akum. zásob. - 10/45 °C studená/ohřátá voda 3) 50 °C přívod akum. zásob. - 10/45 °C studená/ohřátá voda</p>	SPU-2, SPU-2-W	8615427	134 930,-
	<p>Cirkulační modul ZP-3 k přímé instalaci do modulu přípravy teplé vody FWS-2-60 a FWS-2-80</p> <p>obsahuje: vysoce výkonné cirkulační čerpadlo s termostatem a časovým spínačem pro vypínání čerpadla, kulový kohout a excenter (aktivace z místa odběru nebo pomocí časového spínače)</p>		2072359	32 110,-
	<p>Diferenční přepouštěcí ventil 1" v rohovém provedení včetně závitové spojky a těsnění, rozsah nastavení 50–500 mbar s přímým odečítáním, připojení 2 × 1" (DN25) s vnitřním závitem</p>	FWS-2-60	2071237	na vyžád.



SPU-2

Akumulační zásobník pro podporu vytápění s odnímatelnou tepelnou izolací

Typ	SPU-2*	2000	3000	4000	5000
Objem zásobníku	l	1950	2700	3950	4950
Hmotnost	kg	253	298	486	604
SPU-2	Obj. č.	2484706	2484707	2484708	2484709
	Kč	163 150,-	na vyžádání	na vyžádání	na vyžádání

* dodací doba na vyžádání

- Akumulační zásobník otopné vody z oceli, s certifikátem kvality
- Minimální tepelné ztráty zajišťuje velmi účinná tepelná izolace z měkké pěny o tloušťce 100 mm
- Odnímatelná tepelná izolace usnadňuje přepravu na místo instalace
- 8 přípojek 1½" a 4 přípojky ½" ve stěně nádoby
- Záruka 5 let na akumulaciční zásobník vody
- Záruka 2 roky na elektrické a pohyblivé díly



SEM-1

Solární ohřívač vody z oceli, se dvěma trubkovými výměníky tepla z hladké oceli, smaltovaný

Typ	SEM-1	500	750	1000
Třída energetické účinnosti ohřevu vody *		C		
Objem zásobníku	l	500	750	935
Trvalý výkon ohřívače 80/60 - 10/45 °C	kW-l/h	20 - 490	50 - 1200	50 - 1200
Výkonové číslo N_L		6,0	13,5	18,0
Hmotnost	kg	182	290	350
SEM-1	Obj. č.	8908555	8908558	8908561
	Kč	80 330,-	148 070,-	154 880,-

* Třída energetické účinnosti dle směrnice o Ekodesignu pro zásobníky ≤ 500 l.

- Solární zásobník z oceli pro přípravu teplé vody, se dvěma trubkovými výměníky z hladké ocelové trubky, s lakováním dle DIN 4753
- Velké plochy určené pro výměnu tepla zajišťují krátkou dobu ohřátí a trvalou dodávku teplé vody
- Vysoce účinná tepelná izolace a malé tepelné ztráty na základě kvalitní PU – izolace z tvrdé pěny pod foliovým pláštěm zásobníku
- Dolní příruba pro jednoduchou údržbu.
- Vnitřní stěna nádoby a výměník tepla je chráněn proti korozi dvouvrstvým smaltem a ochrannou hořčíkovou anodou
- Optimalizovaný poměr průměr/výška pro dobré teplotní rozvrstvení






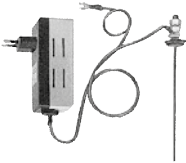

SEM-2

Solární ohřivač vody z oceli, se dvěma trubkovými výměníky tepla z hladké oceli, smaltovaný

Typ	SEM-2	300	400
Třída energetické účinnosti ohřevu vody		C	C
Objem zásobníku	l	285	385
Trvalý výkon ohřivače 80/60 - 10/45 °C	kW-l/h	20 - 490	20 - 490
Výkonové číslo N_L		2,3	4,8
Hmotnost	kg	130	159
SEM-2	Obj. č.	8908564	8908567
	Kč	49 590,-	73 430,-

- Solární zásobník z oceli pro přípravu teplé vody, se dvěma trubkovými výměníky z hladké ocelové trubky, s lakováním dle DIN 4753
- Vysoce účinná tepelná izolace a malé tepelné ztráty na základě kvalitní PU – izolace z tvrdé pěny pod foliovým pláštěm zásobníku
- Vnitřní stěna nádoby a výměník tepla je chráněn proti korozi dvouvrstvým smaltem a ochrannou hořčičkovou anodou
- Velké plochy určené pro výměnu tepla zajišťují krátkou dobu ohřátí a trvalou dodávku teplé vody
- Dolní příruba pro jednoduchou údržbu
- Optimalizovaný poměr průměr/výška pro dobré teplotní rozvrstvení
- Zásobník SEM-2 umožňuje montáž solární čerpadlové skupiny přímo na zásobník

Příslušenství

	popis	pro produkt	obj. č.	Kč
	E2 přídavné elektrické vytápění s regulátorem teploty 2 kW/1 × 230 V	SEM-1, SEM-2	2792007	15 760,-
	E4,5 přídavné elektrické vytápění s regulátorem teploty 4,5 kW/3 × 400 V	SEM-1, SEM-2	2792012	25 820,-
	E6 přídavné elektrické vytápění s regulátorem teploty 6 kW/3 × 400 V	SEM-1, SEM-2	2792017	26 220,-
	Teploměr	SEW-1-300/400 SEM-1W-360 SEM-1, SEM-2	2039052	1 050,-
	Anoda s externím zdrojem napájení	SE-2, CSZ-2, SEM-1, SEM-2	2445000	na vyžád.
	Přípojovací sada solární skupiny 10 pro přímé propojení skupiny na ohřívač vody SEM-2	SEM-2	7701167	970,-



SEM-1W

Solární ohřivač vody se zvětšenou přestupní plochou, z oceli, se dvěma trubkovými výměníky tepla z hladké oceli, smaltovaný

Typ	SEM-1W	360
Třída energetické účinnosti ohřevu vody		C
Topný výkon	kW	12,0
Objem zásobníku	l	365
Hmotnost	kg	185
SEM-1W	Obj. č.	9145946
	Kč	62 600,-

- Solární zásobník z oceli pro přípravu teplé vody, vysoce výkonný výměník tepla s dvojitým výměníkem z hladké trubky pro komfortní ohřev vody
- Minimální tepelné ztráty díky velmi kvalitní PU tepelné izolaci z tvrdé pěny pod plastovým pláštěm zásobníkového ohřivače
- Velkoryse dimenzované plochy výměníku tepla umožňují krátkou dobu ohřevu a vysoký trvalý výkon ohřevu vody
- Doporučeno zejména pro tepelná čerpadla a nízkoteplotní systémy
- Kontrolní a čistící otvor pro jednoduchou údržbu
- Možnost instalace přídavného elektrického topného tělesa
- Optimalizovaný poměr průměr/výška pro dobré teplotní rozvrstvení
- Záruka 5 let na stacionární zásobníkový ohřivač vody
- Záruka 2 roky na elektrické a pohyblivé díly



SE-2 Stacionární ohřivač vody s jedním trubkovým výměníkem tepla, z oceli, smaltovaný

Typ	SE-2	150	200	300
Třída energetické účinnosti ohřevu vody		B	B	C
Objem zásobníku	l	140	195	285
Trvalý výkon ohřivače 80/60 - 10/45 °C	kW-l/h	28 - 700	28 - 700	40 - 1000
Výkonové číslo N_L		2,0	3,5	7,5
Hmotnost	kg	55	82	115
SE-2 stříbrný	Obj. č.	8908570	8908574	8908578
	Kč	34 060,-	34 730,-	44 640,-
SE-2 bílý	Obj. č.	8908572	8908576	
	Kč	29 860,-	33 870,-	

- Ohřivač vody z oceli s certifikátem kvality, s dvojitou vrstvou smaltu a výměníkem tepla z hladké trubky
- Revizní a čistící otvor umožňující snadnou údržbu
- Minimální tepelné ztráty díky velmi kvalitní PU tepelné izolaci z tvrdé pěny pod plastovým pláštěm zásobníkového ohřivače
- Vnitřní stěna nádrže a tepelný výměník jsou chráněny proti korozi dvouvrstvým smaltováním a hořčíkovou anodou jako doplňkovou protikorozi ochranou (u SE-2-750 s anodou napájenou z externího zdroje elektrického napětí)
- Velkoryse dimenzovaný, hluboko uložený topný had pro krátkou dobu ohřevu a vysoký trvalý tepelný výkon
- Možnost instalace přídatného elektrického topného tělesa
- Optimalizovaný poměr průměru a výšky za účelem ideálního teplotního rozvrstvení
- Záruka 5 let na stacionární zásobníkový ohřivač vody
- Záruka 2 roky na elektrické a pohyblivé díly



SE-2 Stacionární ohřívač vody s jedním trubkovým výměníkem tepla, z oceli, smaltovaný





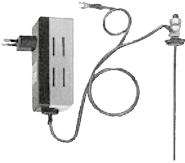

Typ	SE-2	400	500	750
Třída energetické účinnosti ohřevu vody *		C	C	
Objem zásobníku	l	380	485	750
Trvalý výkon ohřívače 80/60 - 10/45 °C	kW-l/h	45 - 1100	53 - 1300	60 - 1500
Výkonové číslo N_L		11,0	15,0	24,0
Hmotnost	kg	160	166	260
SE-2	Obj. č.	8908580	8908582	8908584
	Kč	52 910,-	60 630,-	112 760,-**

* Třída energetické účinnosti dle směrnice o Ekodesignu pro zásobníky ≤ 500 l.

** Cena včetně anody napájené z externího zdroje

- Ohřívač vody z oceli s certifikátem kvality, s dvojitou vrstvou smaltu a výměníkem tepla z hladké trubky
- Revizní a čisticí otvor umožňující snadnou údržbu
- Minimální tepelné ztráty díky velmi kvalitní PU tepelné izolaci z tvrdé pěny pod plastovým pláštěm zásobníkového ohřívače
- Vnitřní stěna nádrže a tepelný výměník jsou chráněny proti korozi dvouvrstvým smaltováním a hořčíkovou anodou jako doplňkovou protikorozi ochranou (u SE-2-750 s anodou napájenou z externího zdroje elektrického napětí)
- Velkoryse dimenzovaný, hluboko uložený topný had pro krátkou dobu ohřevu a vysoký trvalý tepelný výkon
- Možnost instalace přídatného elektrického topného tělesa
- Optimalizovaný poměr průměru a výšky za účelem ideálního teplotního rozvrstvení
- Záruka 5 let na stacionární zásobníkový ohřívač vody
- Záruka 2 roky na elektrické a pohyblivé díly

Příslušenství

	popis	pro produkt	obj. č.	Kč
	Protimrazový termostat SP-1 včetně pouzdra 1/2 "	TLHD-EC, TLHD-K-EC, TLHD, TLHD-K	2797005	na vyžád.
	E2 přídavné elektrické vytápění s regulátorem teploty v zásobníku 2 kW/1 × 230 V	SEM-1, SEM-2	2792007	15 760,-
	E4,5 přídavné elektrické vytápění s regulátorem teploty v zásobníku 4,5 kW/3 × 400 V	SEM-1, SEM-2	2792012	25 820,-
	E6 přídavné elektrické vytápění s regulátorem teploty v zásobníku 6 kW/3 × 400 V	SEM-1, SEM-2	2792017	26 220,-
	Vysoce účinné nabíjecí čerpadlo 3/4" (EEI < 0,23)		8908142	na vyžád.
	Teploměr	SEW-1-300/400 SEM-1W-360 SEM-1, SEM-2	2039052	1 050,-
	Anoda s externím zdrojem napájení	SE-2, CSZ-2, SEM-1, SEM-2	2445000	na vyžád.
	Snímač ohřívače vody s modrým kruhovým konektorem pro připojení do kotle	CGB 35-100	279905499	1 652,-
	Snímač ohřívače vody (NTC 5K, Ø 6mm) volný pro SM1-2, SM2-2, MM-2 a KM-2	LH-EC, LH, TLH-EC, TLH, TLHK-EC, TLHK, LHD, TLHD-EC, TLHD-K-EC, TLHD, TLHD-K, TS, MKS	8852829	511,-



SEW-2

Ohřivač vody se zvětšenou přestupní plochou, z oceli, smaltovaný

Typ	SEW-2	200
Třída energetické účinnosti ohřevu vody		C →
Topný výkon	kW	14,0
Objem zásobníku	l	190
Hmotnost	kg	75
SEW-2	Obj. č.	2484855
	Kč	39 610,-

- Doporučeno zejména pro tepelná čerpadla a nízkoteplotní systémy
- Výměník tepla s dvojitou topnou vložkou z hladké trubky pro zkrácení času ohřevu a komfortní přípravu teplé vody
- Tepelná izolace z kvalitní tvrdé PU pěny s nízkými tepelnými ztrátami a ochrannou fólií stříbrné barvy
- Vnitřní povrch zásobníku je chráněn před korozí speciálním smaltem a ochrannou hořčikovou anodou
- Revizní příruba pro čištění a snadnou údržbu



SEW-1

Ohřívač vody se zvětšenou přestupní plochou, z oceli, smaltovaný

Typ	SEW-1	300	400
Třída energetické účinnosti ohřevu vody		C	C
Topný výkon	kW	14,0	20,0
Objem zásobníku	l	290	375
Hmotnost	kg	134	185
SEW-1	Obj. č.	9145937	9145938
	Kč	55 610,-	66 800,-

- Výměník tepla s dvojitou topnou vložkou z hladké trubky pro zkrácení času ohřevu a komfortní přípravu teplé vody
- Tepelná izolace z kvalitní tvrdé PU pěny s nízkými tepelnými ztrátami a ochrannou fólií stříbrné barvy
- Doporučeno zejména pro tepelná čerpadla a nízkoteplotní systémy
- Vnitřní povrch zásobníku je chráněn před korozí speciálním smaltem a ochrannou hořčikovou anodou
- Revizní příruba pro čištění a snadnou údržbu

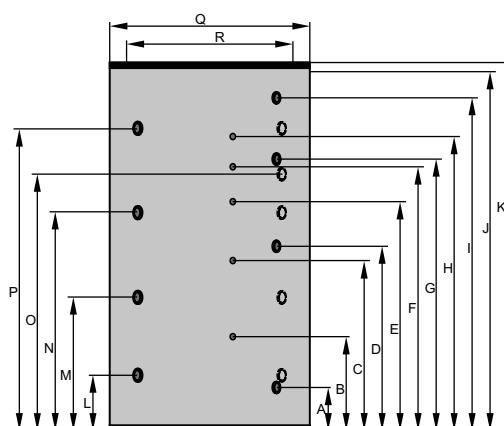
Technická data

Akumulační vrstvený zásobník

BSP-800/1000

BSP-SL-1000

BSP-W-SL-1000



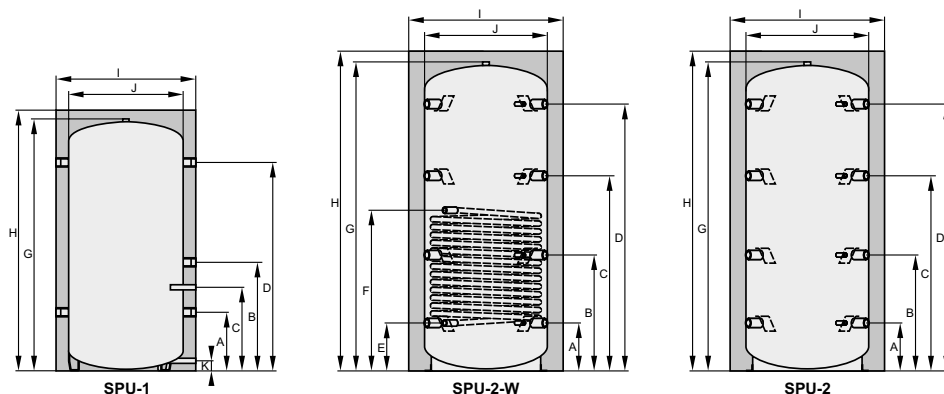
Typ	BSP	800	1000	SL-1000	W-1000	W-SL-1000
Objem zásobníku vody	l	785	915	900	915	900
Pohotovostní tepelná ztráta	kWh/24h	3,18	3,22	3,22	3,22	3,22
Vstup vratné vody sol. zař. (dolní výměník tepla)	A mm	230	230	230	230	230
Snímač soláru (dolní výměník tepla)	B mm	490	550	550	550	550
Snímač přepínacího ventilu	C mm	800	950	950	950	950
Výstup otopné vody sol. zař. (dolní výměník tepla)	D mm	910	1030	1030	1030	1030
Sběrný snímač	E mm	1200	1350	1350	1350	1350
Sběrný snímač	F mm	1350	1510	1510	1510	1510
Vstup vratné vody sol. zař. (horní výměník tepla)	G mm	-	-	1443	-	1443
Snímač soláru (horní výměník tepla)	H mm	-	-	1610	-	1610
Výstup otopné vody sol. zař. (horní výměník tepla)	I mm	-	-	1780	-	1780
Celková výška bez tepelné izolace	J mm	1755	2040	2040	2040	2040
Celková výška s tepelnou izolací	K mm	1825	2110	2110	2110	2110
Připojení	L mm	260	310	310	310	310
Připojení	M mm	630	745	745	745	745
Připojení	N mm	1030	1250	1250	1250	1250
Připojení	O mm	-	1430	1430	1430	1430
Připojení	P mm	1430	1710	1710	1710	1710
Průměr s tepelnou izolací	Q mm	1000	1000	1000	1000	1000
Průměr bez tepelné izolace	R mm	790	790	790	790	790
Klopná výška bez tepelné izolace	mm	1788	2068	2068	2068	2068
Výstup otopné vody/vstup vratné vody sol. syst.	G	1	1	1	1	1
Připojení	Rp	1½	1½	1½	1½	1½
Snímač (4 kusy) vnitřní průměr (u BSP-SL/BSP-W-SL 5 kusů)	mm	10	10	10	10	10
Teplosměn. plocha soláru dolní/horní vým. tepla	m ²	2,5 / -	3,0 / -	3,0 / 1,9	3,0 / -	3,0 / 1,9
Objem výměníku tepla solár dolní/horní vým. tepla	l	16,5 / -	19,8 / -	19,8 / 11,0	19,8 / -	19,8 / 11,0
Max. provozní tlak nádoby	bar	3	3	3	3	3
Max. provozní tlak výměníku tepla	bar	6	6	6	6	6
Max. provozní teplota zásobníku	°C	95	95	95	95	95
Hmotnost	kg	171	194	215	194	215

Technická data

Akumulační zásobník vody

SPU-1-200

SPU-2-W / SPU-2-500/800/1000/1500

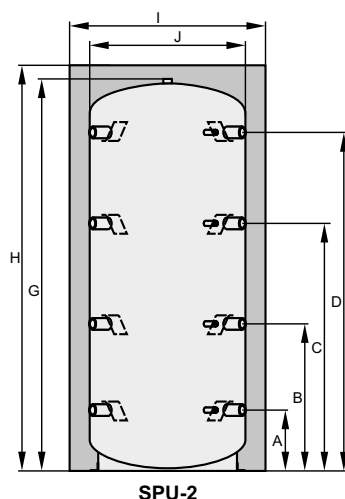


Typ	SPU-1 SPU-2(W)	200	- 500	- 800	- 1000	- 1500
Objem zásobníku						
SPU-1	l	200	-	-	-	-
SPU-2-W	l	-	480	780	960	1500
SPU-2	l	-	490	795	980	1530
Pohotovostní tepelná ztráta						
SPU-1	kWh/24h	1,55	-	-	-	-
SPU-2-W	kWh/24h	-	2,03	2,59	3,02	3,67
Hrdlo / teploměr / kanál snímačů	A mm	256	220	260	310	380
Hrdlo / teploměr / kanál snímačů	B mm	460	620	630	745	825
Hrdlo na pomocné pouzdro snímače teploty	C mm	358	-	-	-	-
Hrdlo / teploměr / kanál snímačů	C mm	-	1010	1030	1250	1350
Hrdlo / teploměr / kanál snímačů	D mm	910	1390	1430	1710	1760
Výstup vratné vody z topné vložky **	E mm	-	220	260	310	375
Vstup otopné vody do topné vložky* **	F mm	-	715	845	1030	1175
Výška bez tepelné izolace / odvzdušňování	G mm	-	1640	1700	2050	2150
Výška s tepelnou izolací	H mm	1140	1725	1785	2135	2235
Průměr s tepelnou izolací	I mm	610	850	990	990	1200
Průměr bez tepelné izolace	J mm	-	650	790	790	1000
Vypouštění	K mm	85	-	-	-	-
Klopná výška s tepelnou izolací	mm	1310	1910	2050	2360	2540
Klopná výška bez tepelné izolace	mm	-	1670	1750	2090	2270
Hrdlo (5 kusů)	Rp	1½"	-	-	-	-
Hrdlo (8 kusů)	Rp	-	1½"	1½"	1½"	1½"
Hrdlo pro ponorné pouzdro snímače teploty	Rp	½"	-	-	-	-
Hrdlo pro teploměr (4 kusy)	Rp	-	½"	½"	½"	½"
Odvzdušňování	Rp	1"	1½"	1½"	1½"	1½"
Vypouštění	Rp	½"	-	-	-	-
Přípojka topné vložky *	Rp	-	1"	1"	1"	1"
Plocha topné vložky *	m²	-	1,8	2,4	3	3,6
Objem topné vložky *	l	-	11	15	19	22
Max. provozní tlak primární*/sekundární	bar	- / 3	10 / 3	10 / 3	10 / 3	10 / 3
Max. provozní teplota primární*/sekundární	°C	- / 95	110 / 95	110 / 95	110 / 95	110 / 95
Hmotnost						
SPU-1	kg	48	-	-	-	-
SPU-2-W	kg	-	113	133	149	256
SPU-2	kg	-	87	109	130	205

* jen u SPU-2-W

Technická data

Akumulační zásobník vody SPU-2-2000/3000/4000/500

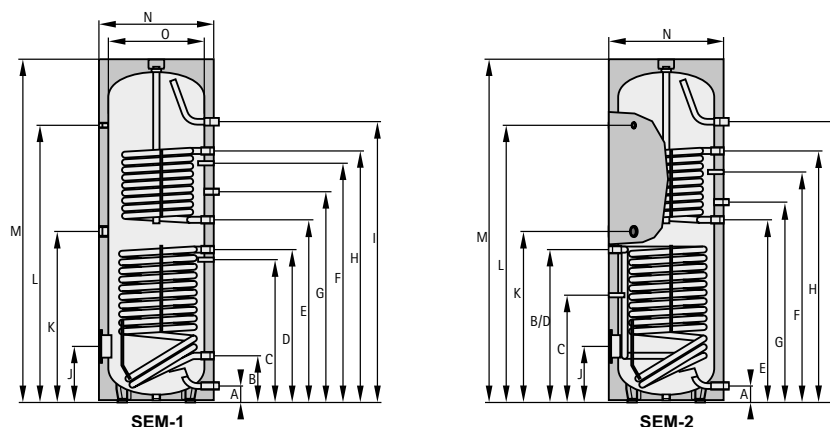


Typ	SPU-2	2000	3000	4000	5000
Jmenovitý objem zásobníku	l	1950	2700	3950	4950
Pohotovostní tepelná ztráta	kWh/24h	4,28	-	-	-
Hrdlo / teploměr / kanál snímačů	A mm	395	435	490	510
Hrdlo / teploměr / kanál snímačů	B mm	950	995	1050	1135
Hrdlo na pomocné pouzdro snímače teploty	C mm	-	-	-	-
Hrdlo / teploměr / kanál snímačů	C mm	1510	1555	1610	1760
Hrdlo / teploměr / kanál snímačů	D mm	2070	2115	2170	2390
Výška bez tepelné izolace / odvodušňování	G mm	2400	2480	2590	2830
Výška s tepelnou izolací	H mm	2480	2560	2670	2910
Průměr s tepelnou izolací	I mm	1300	1450	1700	1800
Průměr bez tepelné izolace	J mm	1100	1250	1500	1600
Vypouštění	K mm	-	-	-	-
Klopná výška s tepelnou izolací	mm	2800	2950	3150	3400
Klopná výška bez tepelné izolace	mm	2550	2650	2850	3100
Hrdlo (8 kusů)	Rp	2"	2"	2"	2"
Hrdlo pro teploměr (4 kusy)	Rp	½"	½"	½"	½"
Odvzdušňování	Rp	1¼"	1¼"	1¼"	1¼"
Max. provozní tlak primární*/sekundární	bar	- / 3	- / 3	- / 3	- / 3
Max. provozní teplota primární*/sekundární	°C	- / 95	- / 95	- / 95	- / 95
Hmotnost					
SPU-2	kg	253	298	486	603

* jen u SPU-2-W

Technická data

Solární ohřivač vody SEM-1-500/750/1000 SEM-2-300/400

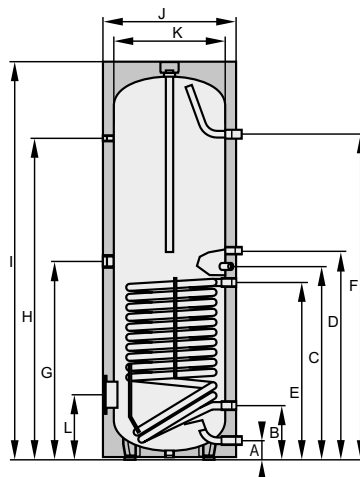


Typ	SEM-1 SEM-2	- 300	- 400	500	750	1000
Objem ohřivače	l	285	385	500	750	935
Pohotovostní tepelná ztráta	kWh/24h	1,92	2,41	2,44	2,73	3,20
Trvalý výkon při 80/60–10/45 °C (vytápění)	kW - l/h	20 - 490	20 - 490	20 - 490	50 - 1200	50 - 1200
Výkonové číslo (vytápění)	N _l	2,3	4,8	6,0	13,5	18,0
Přípojka studené vody	A mm	90	55	99	220	220
Vratná voda solár	B mm	815	874	305	345	345
Snímač teploty v ohřivači vody, solár	C mm	506	416	586	603	603
Otopná voda, solár	D mm	815	874	865	920	975
Vratná voda, vytápění	E mm	974	987	985	1025	1340
Snímač teploty v ohřivači vody, vytápění	F mm	1154	1204	1160	1185	1500
Cirkulace	G mm	1077	1092	1195	1290	1605
Otopná voda, vytápění	H mm	1334	1335	1335	1475	1790
Přípojka teplé vody	I mm	1728	1586	1451	1590	1940
Příruba (dolní)	J mm	324	275	335	384	384
Přídavné elektrické vytápění	K mm	887	915	949	970	1145
Teploměr	L mm	1504	1416	1404	1460	1810
Celková výška	M mm	1794	1651	1780	1850	2200
Průměr s tepelnou izolací	N mm	600	701	850	1000	1000
Průměr bez tepelné izolace	O mm	-	-	-	800	800
Klopná výška s tepelnou izolací	mm	1898	1820	1935	2030	2350
Primární otopná voda	bar/°C	10/110	10/110	10/110	10/110	10/110
Sekundární užitková voda	bar/°C	10/95	10/95	10/95	10/95	10/95
Vnitřní průměr příruby	mm	114	114	114	114	114
Přípojka studené vody	G (AG)	1"	1"	1"	1¼"	1¼"
Otopná voda vytápění/soláru	G (IG)	1"	1"	1"	1¼"	1¼"
Vratná voda vytápění/soláru	G (AG)	¾"	¾"	1"*	1¼"*	1¼"*
Cirkulace	G (AG)	¾"	¾"	¾"	1"	1"
Přípojka teplé vody	G (AG)	1"	1"	1"	1¼"	1¼"
Přídavné elektrické vytápění	G (IG)	1½"	1½"	1½"	1½"	1½"
Teploměr	G (IG)	½"	½"	½"	½"	½"
Otopná plocha (vytápění)	m ²	1,0	1,2	1,0	1,5	1,5
Otopná plocha (solár)	m ²	1,6	2,2	1,8	2,1	2,4
Objem výměníku tepla (vytápění)	l	5,8	7,0	6,1	9,2	9,2
Objem výměníku tepla (solár)	l	9,4	13,0	11,5	13,5	14,5
Hmotnost	kg	130	159	182	290	350

*G (IG)

Technická data

Stacionární ohřivač vody SE-2-150/200/300/400/500/750



Typ	SE-2	150	200	300	400	500	750
Objem ohřivače	l	140	195	285	380	485	750
Pohotovostní tepelná ztráta	kWh/24h	1,17	1,36	2,19	2,45	2,72	2,66
Trvalý výkon při 80/60–10/45 °C	kW - l/h	28 - 700	28 - 700	40 - 1000	45 - 1100	53 - 1300	60 - 1500
Výkonové číslo	N _L	2,0	3,5	7,5	11,0	15,0	24,0
Přívod studené vody	A mm	90	90	85	85	85	120
Vratná otopná voda	B mm	255	255	263	320	370	380
Čidlo vytápění	C mm	603	720	898	960	1010	1156
Cirkulace	D mm	665	800	983	1000	1095	860
Přívod otopné vody	E mm	730	650	818	880	930	1025
Odběr TUV	F mm	930	1194	1523	1525	1500	1580
Přídavný elektrický dohřev	G mm	550	685	983	1000	1095	1080
Teploměr	H mm	760	1024	1507	1521	1498	1485
Celková výška	I mm	996	1260	1755	1800	1806	1982
Průměr s izolací	J mm	600	600	600	670	750	990
Průměr bez izolace	K mm	-	-	-	-	-	790
Příruba (dole)	L mm	325	325	305	345	370	415
Klopná míra s izolací	mm	1150	1350	1860	1925	1960	1940
Primární–topná voda	bar/°C	10/110	10/110	10/110	10/110	10/110	10/110
Sekundární–užitková voda	bar/°C	10/95	10/95	10/95	10/95	10/95	10/95
Čidlo zásobníku	mm	110	110	120	120	120	178
Přívod studené vody	G (AG)	1"	1"	1"	1"	1"	1½"
Vratná otopná voda	G (IG)	1"	1"	1"	1"	1"	1¼"
Cirkulace	G (AG)	¾"*	¾"*	¾"	¾"	¾"	¾"
Přívod otopné vody	G (IG)	1"	1"	1"	1"	1"	1¼"
Odběr TUV	G (AG)	1"	1"	1"	1"	1"	1½"
Elektrický dohřev	G (IG)	1½"	1½"	1½"	1½"	1½"	1½"
Teploměr	G (IG)	½"	½"	½"	½"	½"	½"
Topná plocha	m ²	1,0	1,0	1,4	1,8	2,0	2,7
Objem výměníku	l	6,8	6,8	8,9	11,5	12,6	22,5
Hmotnost	kg	53	65	115	145	160	260

* R(AG)

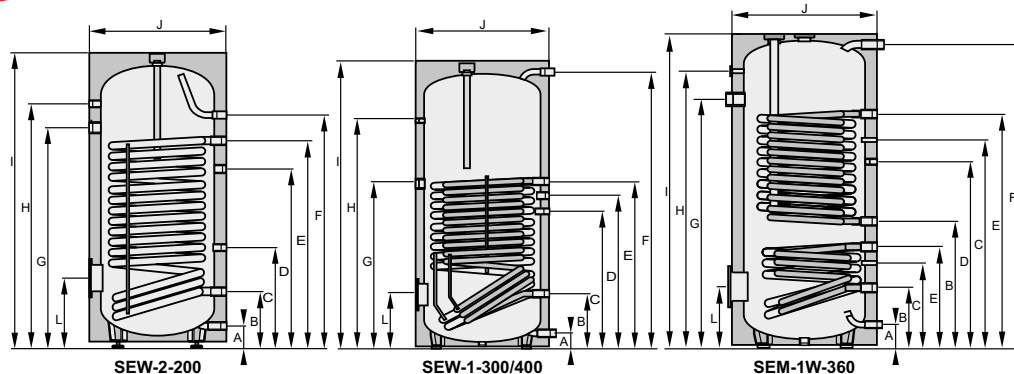
Technická data

Zásobníkový ohřivač vody / Solární zásobníkový ohřivač vody

SEW-1-300/400

SEW-2-200

SEM-1W-360



Typ	SEW	2-200	1-300	1-400	SEM-1W-360
Objem ohřivače	l	190	290	375	365
Pohotovostní tepelná ztráta	kWh/24h	1,55	1,70	2,10	2,04
Trvalý výkon ohřivače t_v 80/60°C - t_{ww} 10/45°C	kW - l/h	20/490	90/2210	125/3070	90/2210
Výkonové číslo (vytápění)	N_{L60}	3,0	7,0	10,0	3,0
Výkonové číslo (vytápění)	N_{L50}	1,6	3,5	5,0	1,6
Doba ohřevu 14 kW - 10-50 °C	min	60	58	75	71
Přípojka studené vody	A mm	95	55	55	55
Vratná voda vytápění/solár	B mm	245	222/-	222/-	606/221
Snímač teploty vytápění/solár	C mm	435	656/-	791/-	965/385
Cirkulace	D mm	780	786	921	860
Otopná voda vytápění/solár	E mm	905	886/-	1156/-	1146/470
Přípojka teplé vody	F mm	1015	1229	1586	1526
Přídavné elektrické vytápění (volitelné)	G mm	960	912	1174	1210
Přípojka teploměru	H mm	1065	1069	1426	1355
Celková výška	I mm	1290	1310	1660	1630
Průměr s tepelnou izolací	J mm	605	705	705	705
Servisní příruba	L mm	302	277	277	276
Klopná výška	mm	1410	1485	1805	1740
Primární otopná voda	bar/°C	10/110	10/110	10/110	10/110
Sekundární užitková voda	bar/°C	10/95	10/95	10/95	10/95
Vnitřní průměr příruby	mm	DN 110	DN 110	DN 110	DN 110
Přípojka studené vody	G (AG)	1"	1¼"	1¼"	1"
Vratná voda vytápění/solár	G (AG)	1"	1¼"	1¼"	1¼"
Cirkulace	G (AG)	¾"	¾"	¾"	¾"
Přívod vytápění/soláru	G (AG)	1¼"	1¼"	1¼"	1¼"
Přípojka teplé vody	G (AG)	1"	1¼"	1¼"	1"
Ochranná anoda	G (IG)	1½"	1¼"	1¼"	1¼"
Přídavný elektrický ohřev	G (IG)	1½"	1½"	1½"	1½"
Snímač teploty zásobníku	G (IG)	½"	½"	½"	20×2
Teploměr	G (IG)	½"	½"	½"	½"
Plocha výměníku tepla, vytápění	m ²	2,0/-	3,5/-	5,1/-	3,2/1,3
Objem výměníku tepla vytápění/solár	l	12/-	27/-	39/-	27/11
Hmotnost	kg	75	134	185	182

Technická data

Modul pro přípravu teplé vody FWS-2-80

Modul pro přípravu teplé vody		FWS-2-80
Výkon při ohřevu vody		
70 °C přívod akum. zásob. - 10/60 °C studená/ohřátá voda	l/min	27
65 °C přívod akum. zásob. - 10/45 °C studená/ohřátá voda	l/min	40
50 °C přívod akum. zásob. - 10/45 °C studená/ohřátá voda	l/min	25
Max. provozní tlak zásobníku vody	bar	3
Max. provozní tlak pitná voda	bar	10
Max. provozní teplota	°C	95
Příkon	W	48
Hmotnost	kg	20
Napájení		230V / 50Hz

* výrobní nastavení termostatu 3,25