



SK

Návod na údržbu

MONOBLOKOVÉ TEPELNÉ ČERPADLO VZDUCH/VODA

CHA-07 / 400 V • CHA-10 / 400 V

(Preklad originálu)

Slovensky | Zmeny vyhradené!

Obsah

1 O tomto dokumente	4
1.1 Platnosť dokumentu	4
1.2 Uchovávanie dokumentov	4
1.3 Cieľová skupina	4
1.4 Súvisiace dokumenty	4
1.5 Symboly	5
1.6 Výstražné upozornenia	5
1.7 Skratky	5
2 Bezpečnosť	6
2.1 Požiadavky týkajúce sa kvalifikácie	6
2.2 Použitie v súlade s predpísaným účelom	6
2.3 Iné používanie ako v súlade s účelom	7
2.4 Bezpečnostné opatrenia	7
2.5 Všeobecné bezpečnostné upozornenia	7
2.6 Odovzdanie používateľovi	9
3 Opis produktu	10
3.1 Konštrukčné diely jednotky IDU	10
3.2 Konštrukčné diely jednotky ODU	11
3.2.1 Konštrukčné diely kompresora jednotky ODU	11
3.2.2 Konštrukčné diely výparníka jednotky ODU	12
4 Servisný denník systému	13
4.1 Dokumentácia	13
4.2 Zdokumentujte nasledujúce údaje o systéme	13
4.3 Vykonané opatrenia	14
5 Údržba	16
5.1 Potrebné náradie	16
5.2 Všeobecné pokyny	16
5.3 Údržbové práce na jednotke IDU	16
5.3.1 Príprava na údržbu	16
5.3.2 Kontroly funkčnosti a vizuálne kontroly	16
5.3.3 Vyčistenie jednotky IDU	16
5.4 Údržbové práce na jednotke ODU	16
5.4.1 Príprava na údržbu	17
5.4.2 Kontroly funkčnosti a vizuálne kontroly	17
5.4.3 Vyčistenie jednotky ODU	17
5.5 Údržba komponentov systému	19
5.5.1 Kontroly funkčnosti a vizuálne kontroly	19
5.5.2 Vyčistenie komponentov systému	19
5.5.3 Kontrola kvality vykurovacej vody	19
5.5.4 Kontrola ochrannej zóny	19
5.5.5 Kontrola zobrazovaných hodnôt	19
5.6 Opätovné uvedenie do prevádzky	20

5.7 Dokončenie údržby	20
6 Protokol o údržbe	21

1 O tomto dokumente

1. Prečítajte si tento dokument pred začiatkom prác.
2. Dodržiavajte predpisy v tomto dokumente.

V prípade nedodržania zaniká nárok na uplatnenie záruky voči spoločnosti WOLF GmbH.

1.1 Platnosť dokumentu

Tento dokument sa vzťahuje na: Tepelné čerpadlo vzduch/voda Monoblock CHA-07/10.

1.2 Uchovávanie dokumentov

Za uchovávanie tohto dokumentu je zodpovedný prevádzkovateľ.

1. Po inštalácii zariadenia odovzdajte tento dokument prevádzkovateľovi.
2. Dokument sa musí uchovávať na vhodnom mieste a musí byť vždy k dispozícii.
3. Pri odovzdaní zariadenia ďalšiemu používateľovi s ním odovzdajte aj tento dokument.

1.3 Cieľová skupina

Tento dokument je určený pre odborných pracovníkov v oblasti plynových a vodovodných inštalácií, vykurovacej a chladiacej techniky, ako aj elektrotechniky.

Odborní pracovníci sú kvalifikovaní a vyškolení inštalatéri, elektrikári a pod.

Odborní pracovníci vyškolení spoločnosťou WOLF musia navyše doložiť nasledujúce kvalifikácie:

- Účasť na produktovom školení k tomuto zariadeniu na výrobu tepla v spoločnosti WOLF GmbH.

Odborní pracovníci autorizovaní spoločnosťou WOLF musia navyše doložiť nasledujúce kvalifikácie:

- Účasť na produktovom školení k tomuto zariadeniu na výrobu tepla v spoločnosti WOLF GmbH
- Certifikácia podľa nariadenia F-GAS (EÚ 517/2014), nariadenia o ochrane klímy pred chemikálií a vykonávacieho nariadenia EÚ 2015/2067
- Kvalifikácia pre horľavé chladivá podľa normy DIN EN 378 diel 4 alebo normy DIN IEC 603352-40 odsek HH

Používatelia sú osoby, ktoré boli odborníkom zaškolené v oblasti používania zariadenia na výrobu tepla.

1.4 Súvisiace dokumenty

- Návod na použitie Tepelné čerpadlo vzduch/voda Monoblock CHA-07/10
- Návod na použitie pre servisných technikov k ovládacímu modulu BM-2
- Návod na použitie ovládacieho modulu BM-2
- Návod na použitie pre servisných technikov k zobrazovaciemu modulu AM
- Návod na použitie zobrazovacieho modulu AM
- Kontrolný zoznam k uvedeniu do prevádzky pre servisných technikov
- Protokol o uvedení do prevádzky pre servisných technikov
- Schéma hydrauliky v databáze hydrauliky na adrese www.wolf.eu



Platia aj návody všetkých použitých modulov príslušenstva a ďalšieho príslušenstva.

Všetky dokumenty sú dostupné na adrese www.wolf.eu/downloadcenter







1.5 Symboly

V tomto dokumente sa používajú nasledujúce symboly:

Symbol	Význam
1.	Kroky daného postupu sú očíslované
✓	Označuje potrebný predpoklad
⇒	Označuje výsledok pracovného kroku
	Označuje dôležité informácie pre odbornú manipuláciu
	Označuje upozornenie na súvisiace dokumenty


1.6 Výstražné upozornenia

Výstražné upozornenia vopred varujú pred hroziacim nebezpečenstvom. Výstražné upozornenia pozostávajú z piktogramu a výstražného slova, ktoré upozorňujú na vážne nebezpečenstvo.

Symbol	Výstražné slovo	Vysvetlivky
	NEBEZPEČENSTVO	Znamená, že nastanú vážne až život ohrozujúce osobné ujmy.
	VÝSTRAHA	Znamená, že môžu nastať vážne až život ohrozujúce osobné ujmy.
	POZOR	Znamená, že môžu nastať ľahké až stredne ťažké osobné ujmy.
	UPOZORNENIE	Znamená, že môžu nastať vecné škody.

Usporiadanie a výstražné upozornenia

Výstražné upozornenia sú usporiadané podľa nasledujúceho princípu:

-  **VÝSTRAŽNÉ SLOVO**
- Druh a zdroj nebezpečenstva
 - Vysvetlenie nebezpečenstva.
 - Pokyny k postupu na odvrátenie nebezpečenstva.

1.7 Skratky

CHA	Comfort Heatpump Air (komfortné vzduchové tepelné čerpadlo)
IDU	(Indoor Unit) vnútorná jednotka
ODU	(Outdoor Unit) vonkajšia jednotka

2 Bezpečnosť

2.1 Požiadavky týkajúce sa kvalifikácie

- Práce na zariadení na výrobu tepla smie vykonávať iba odborník.
- Práce na elektrických dieloch smú vykonávať iba odborní elektrikári.
- Všetky servisné a opravárenské práce na ODU smie vykonávať iba zákaznícky servis spoločnosti WOLF alebo servisný technik autorizovaný spoločnosťou WOLF.
- Kontrolu a údržbu musí vždy vykonávať servisný technik vyškolený spoločnosťou WOLF.

2.2 Použitie v súlade s predpísaným účelom

Zariadenie na výrobu tepla je určené iba na použitie v domácom prostredí. Za domáce prostredie sa považuje:

- Jednopodlažné a dvojpodlažné rodinné domy
- Bytové domy a radová domová zástavba každá s maximálne 25 obytnými jednotkami
- Penzióny s maximálne 10 izbami pre hostí
- Klubové domy s úžitkovou plochou stavby max. 1 000 m²
- Kancelárske priestory v bytových domoch (napr. lekárske ambulancie) do maximálne 250 m² komerčnej plochy
- Malé obchody a prevádzky (napr. kaderníctvo, kvetinárstvo) do maximálne 250 m² predajnej plochy

Akéoľvek iné použitie zariadenia na výrobu tepla je povolené až po konzultácii s lokálnym zastúpením spoločnosti WOLF GmbH vo vašej krajine a vyžaduje uvedenie do prevádzky zákazníckym servisom spoločnosti WOLF. Na tento účel kontaktujte kúrenára vo svojom okolí alebo lokálne zastúpenie spoločnosti WOLF GmbH vo vašej krajine.

Zariadenie na výrobu tepla používajte iba v uzatvorených systémoch vykurovania a prípravy teplej vody v súlade s normou DIN EN 12828.

Zariadenie na výrobu tepla sa smie používať iba na nasledujúce účely:

- Vykurovanie miestností
- Chladienie miestností
- Ohrev pitnej vody

Všetky spôsoby použitia, ktoré sa odlišujú od týchto účelov, najmä priemyselné využitie alebo používanie na plavárňach, sa považujú za použitia v rozpore s predpísaným účelom.

Zariadenie na výrobu tepla nepoužívajte v prostredí s nasledujúcimi podmienkami:

- Oblasť s rizikom výbuchu alebo vo výbušnom ovzduší
- V silne korozívnom (napr. chlór, amoniak) alebo znečistenom ovzduší (napr. prach s obsahom kovov)
- Miesta s nadmorskou výškou viac ako 2 000 m nad nulovou hladinou

Pre jednotku IDU navyše platia nasledujúce podmienky okolitého prostredia:

- Používajte iba v uzavretých miestnostiach chránených proti mrazu.

- Teplota okolitého prostredia a vlhkosť vzduchu sa musia pohybovať v rámci medzných hodnôt uvedených v liste technických údajov.

Pre jednotku ODU navyše platia nasledujúce podmienky okolitého prostredia:

- Používajte iba v exteriéri.
- Dodržiavajte pokyny na inštaláciu z tohto návodu, a to najmä ochranné oblasti okolo jednotky ODU.

2.3 Iné používanie ako v súlade s účelom

Iné použitie alebo použitie mimo stanoveného rozsahu sa považuje za použitie, ktoré nezodpovedá účelu. Pri akomkoľvek inom použití, ako aj pri úpravách vykonaných na produkte aj počas montáže a inštalácie úplne zaniká nárok na záruku. Riziko znáša výlučne prevádzkovateľ.

Tento produkt nie je určený na používanie osobami (vrátane detí) s obmedzenými telesnými, zmyslovými alebo duševnými schopnosťami alebo nedostatkom skúseností a/alebo znalostí, pokiaľ nie sú pod dozorom osoby, ktorá je zodpovedná za ich bezpečnosť, alebo pokiaľ neboli touto osobou poučené, ako sa má produkt správne používať.

2.4 Bezpečnostné opatrenia

1. Bezpečnostné a monitorovacie zariadenia neodstraňujte, nepremosťujte ani iným spôsobom neznefunkčujte.
2. Zariadenie na výrobu tepla prevádzkujte iba v technicky bezchybnom stave.
3. Poruchy a škody, ktoré by mohli predstavovať riziko pre bezpečnosť, sa musia okamžite odborne odstrániť.
4. Poškodené diely vymieňajte iba za originálne náhradné diely od spoločnosti WOLF.
5. Noste osobné ochranné pomôcky.

2.5 Všeobecné bezpečnostné upozornenia



NEBEZPEČENSTVO

Elektrické napätie

Usmrtenie v dôsledku zásahu elektrickým prúdom

- Vykonávanie elektrotechnických prác prenehajte odborníkovi.
-



NEBEZPEČENSTVO

Horľavé chladivo

Udusenie a nebezpečenstvo závažných až život ohrozujúcich popálenín.

1. V prípade únikov v okruhu chladiva uveďte celý vykurovací systém do beznapätového stavu.
 2. Upovedomte servisného technika alebo servisné oddelenie spoločnosti WOLF.
 3. Do systému nainštalujte lapače nečistôt a odkaľovače s magnetickým odlučovačom.
-



VÝSTRAHA

Horúca voda

Obareniny na rukách spôsobené horúcou vodou

1. Pred prácami na dieloch, ktoré prichádzajú do styku s vykurovacou vodou, nechajte zariadenie na výrobu tepla vychladnúť na menej ako 40 °C.
2. Používajte bezpečnostné rukavice.



VÝSTRAHA

Vysoké teploty

Popáleniny na rukách spôsobené horúcimi konštrukčnými dielmi.

1. Pred prácami na horúcich dieloch: Nechajte zariadenie na výrobu tepla vychladnúť na teplotu nižšiu ako 40 °C.
2. Používajte ochranné rukavice



VÝSTRAHA

Rotujúce diely vo vonkajších jednotkách tepelných čerpadiel

Zranenia spôsobené otáčajúcim sa ventilátorom.

1. Nedemontujte ochrannú mriežku ventilátora na jednotke ODU.
2. Jednotku ODU používajte iba s namontovaným opláštením.



VÝSTRAHA

Pretlak na strane vody

Zranenia tela v dôsledku vysokého pretlaku v zariadení na výrobu tepla, expanzných nádobách, snímačoch a senzorochoch.

1. Zatvorte všetky kohúty.
2. Príp. vyprázdnite kotol.
3. Používajte bezpečnostné rukavice.



VÝSTRAHA

Pretlak na chladnej strane vo vonkajších jednotkách tepelných čerpadiel

Zranenia tela v dôsledku vysokého pretlaku v chladiacom okruhu

- Práce na chladiacom okruhu smie vykonávať iba zákazníkky servis spoločnosti WOLF.



UPOZORNENIE

Dočasné odstavenie z prevádzky počas chladného obdobia

Ak sa systém odpojí od elektrickej siete, funkcia automatickej ochrany proti mrazu sa deaktivuje. Zamrznutie konštrukčných dielov vedúcich vodu môže spôsobiť únik horľavého chladiva.

1. Nevypínajte systém ani v prípade dlhšie trvajúcej neprítomnosti (napr. na chalupe, keď sa nepoužíva).
2. Systém neodpájajte od el. siete ani v prípade dlhšie trvajúcej neprítomnosti (napr. na chalupe, keď sa nepoužíva).



UPOZORNENIE

Výpadok prúdu dlhší ako 6 hodín pri teplotách nižších ako -5 °C

Ak sa systém odpojí od elektrickej siete, funkcia automatickej ochrany proti mrazu sa deaktivuje. Zamrznutie konštrukčných dielov vedúcich vodu môže spôsobiť únik horľavého chladiva.

- V prípade dlhšej neprítomnosti (napr. na chalupe, keď sa nepoužíva) vyprázdnite jednotku ODU.

2.6 Odovzdanie používateľovi

1. Tento návod a súvisiace podklady odovzdajte používateľovi zariadenia.
2. Používateľa zaškolte v oblasti obsluhy vykurovacieho zariadenia.
3. Poučte používateľa v súvislosti s nasledujúcimi bodmi:
 - Ročnú kontrolu a údržbu musí vždy vykonávať odborný servisný technik vyškolený spoločnosťou WOLF.
 - Odporúčame uzatvoriť zmluvu o vykonávaní kontrol a údržby s odborným servisným technikom vyškoleným spoločnosťou WOLF.
 - Všetky servisné a opravárske práce na ODU smie vykonávať iba zákaznícky servis spoločnosti WOLF alebo servisný technik autorizovaný spoločnosťou WOLF.
 - Používajte iba originálne náhradné diely značky WOLF.
 - Na zariadení na výrobu tepla, v ochranných oblastiach alebo na regulačno-technických dieloch nevykonávajte žiadne technické úpravy.
 - Po 8 – 12 týždňoch od uvedenia do prevádzky nechajte odborným technikom skontrolovať hodnotu pH.
 - Tento návod a súvisiace podklady opatrne uschovajte na vhodnom mieste a držte ich tak, aby boli kedykoľvek dostupné.
 - V prípade potreby nahláste používanie tepelného čerpadla miestnemu dodávateľovi energie.

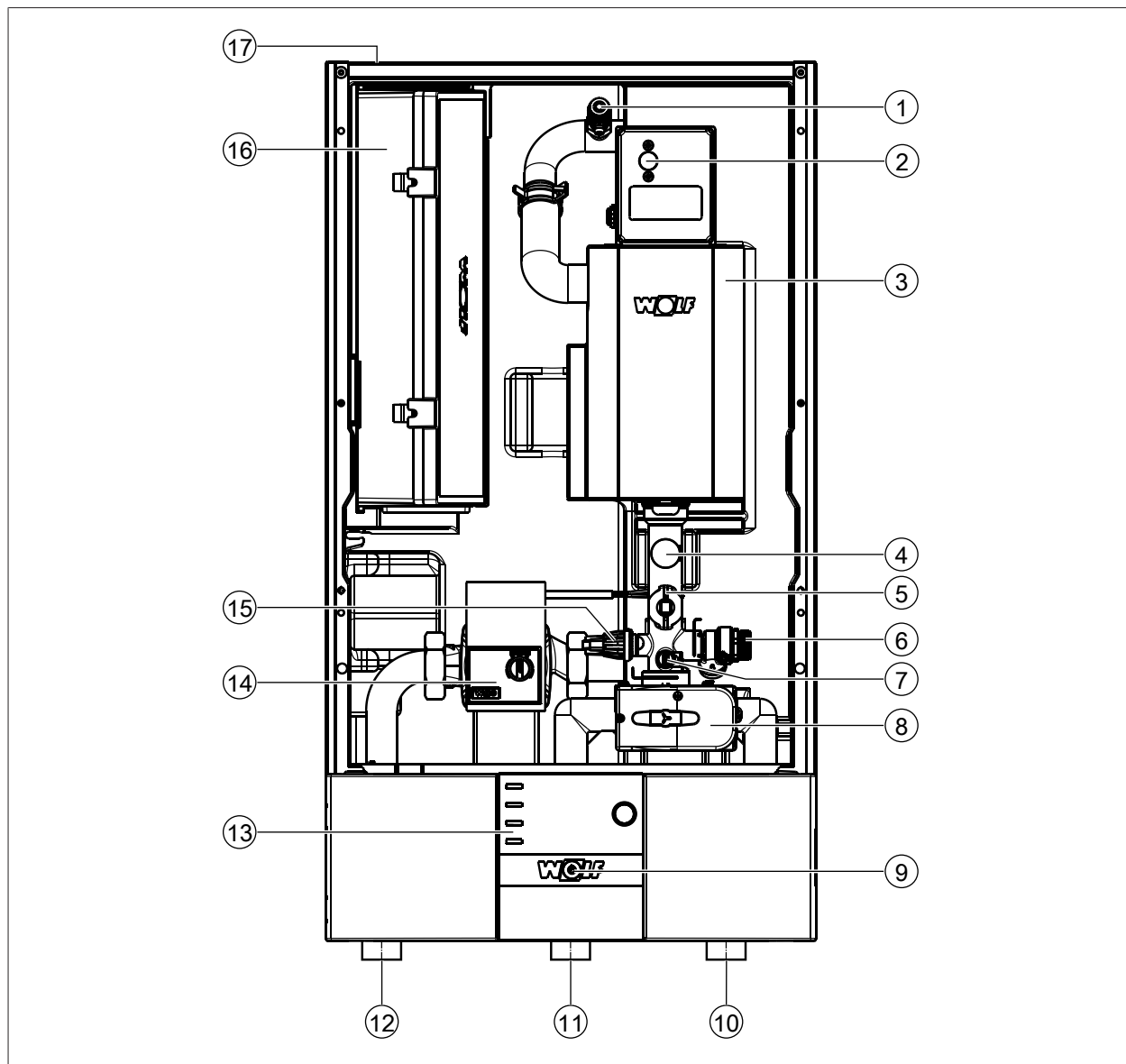
Podľa zákona o energetike budov (GEG) je používateľ zodpovedný za bezpečnosť a ekologickosť, ako aj energetickú kvalitu vykurovacieho systému.

1. Informujte o tom používateľa.
2. Odkážte používateľa na návod na použitie.

3 Opis produktu

3.1 Konštrukčné diely jednotky IDU

Jednotky IDU a ODU sú vzájomne hydraulicky spojené. V jednotke IDU sa nachádza riadiaca elektronika s reguláciou vykurovacieho okruhu, obehové čerpadlo, elektrické ohrevné teleso, 3-cestný prepínací ventil, snímač prietoku, snímač tlaku, poistný ventil (3 bary). 3-cestný prepínací ventil prepína prívod medzi vykurovaním miestností, chladením/kompenzačným kúrením a ohrevom pitnej vody.

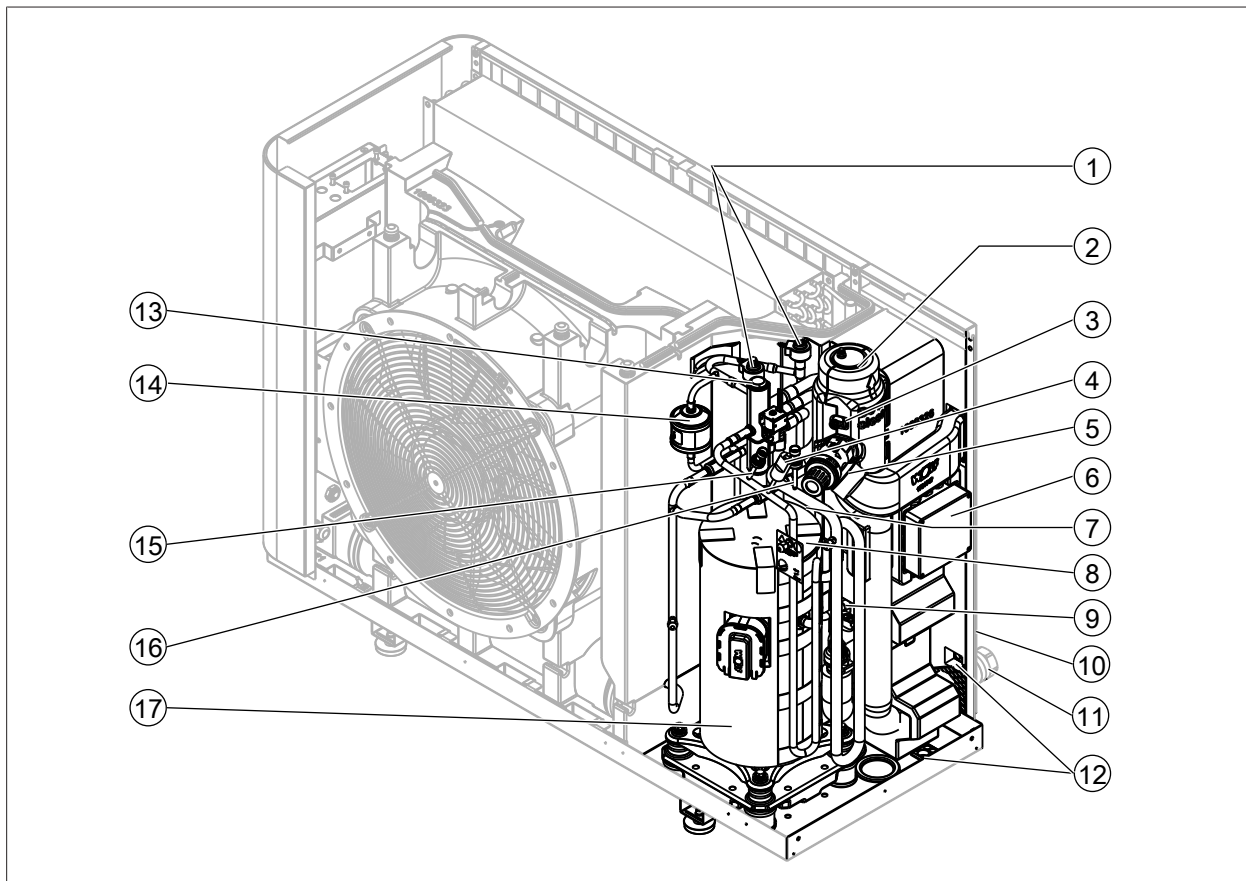


- | | |
|--|--|
| 1 Odvzdušňovač | 2 Reset pre bezpečnostný termostat elektrického ohrevného telesa (vo vnútri) |
| 3 Elektrické ohrevné teleso | 4 Manometer |
| 5 Snímač prietoku vykurovacieho okruhu | 6 Poistný ventil (3 bary) |
| 7 Snímač teploty prívodu (T_kotel/teplota kotla) | 8 3-cestný prepínací ventil kúrenie/príprava teplej úž. vody |
| 9 Prevádzkový spínač | 10 Prívod zásobníka TÚV |
| 11 Prívod kúrenia | 12 Prívod jednotky ODU |
| 13 Ovládací modul (BM-2/AM) | 14 čerpadlo vykurovacieho okruhu |
| 15 Snímač tlaku | 16 Riadiaca jednotka a elektrická prípojka v integrovanom puzdre |
| 17 Vstup kábla | |

3.2 Konštrukčné diely jednotky ODU

Všetky komponenty chladiaceho okruhu sa nachádzajú v ODU vrátane regulátora chladiaceho okruhu a ventilátora. Výkon sa prispôsobí príslušnej spotrebe tepla/chladu pomocou kompresora riadeného in-vertorom.

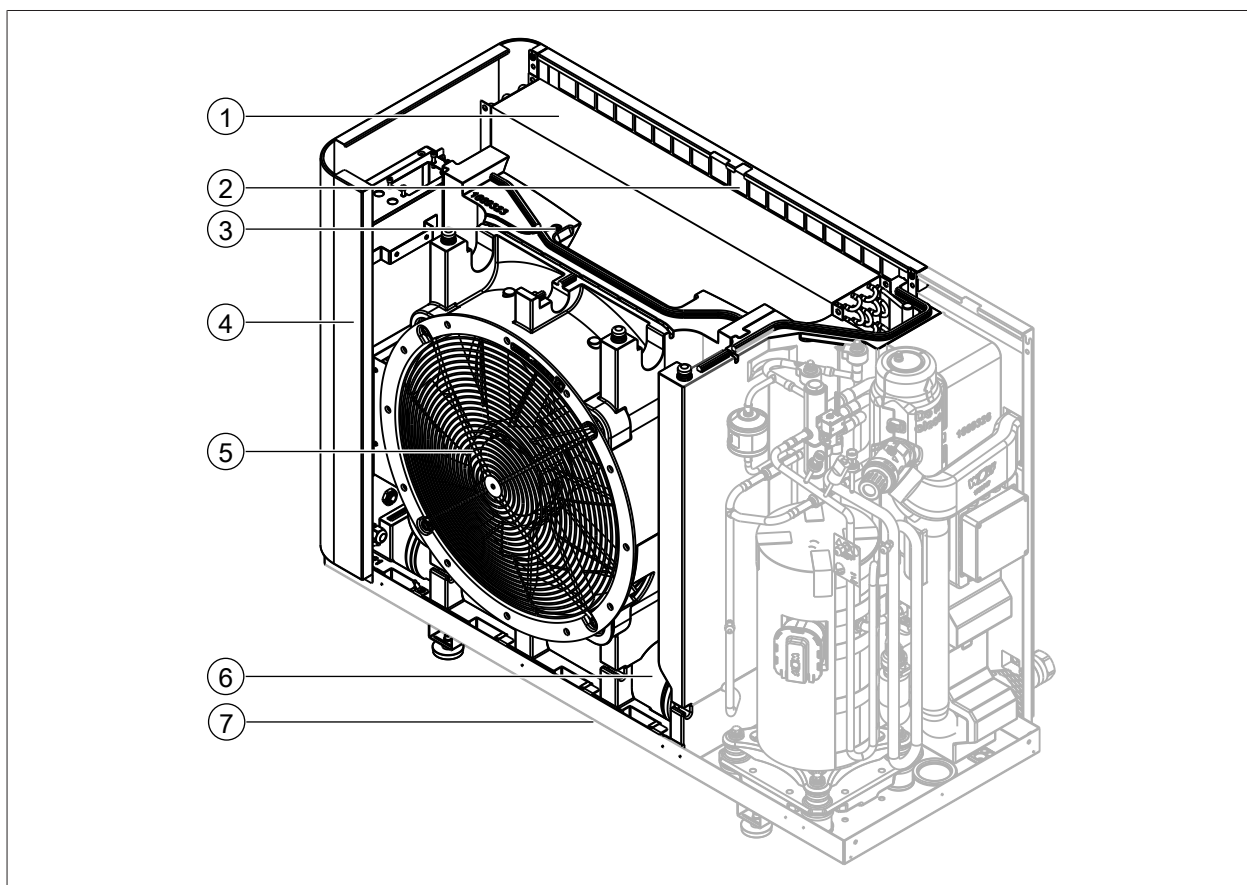
3.2.1 Konštrukčné diely kompresora jednotky ODU



9007199321936651

- | | |
|--|--|
| 1 Expanzné ventily | 2 Odlučovač vzduchu/chladiiva |
| 3 Snímač teploty prívodu (T_kotla2/teplota kotla2) | 4 Vysokotlakový spínač |
| 5 Poistný ventil (2,5 baru) | 6 Elektrická prípojka |
| 7 Snímač teploty nasávaného plynu (T_nasáv.plynu) | 8 Snímač teploty hlavy kompresory (T_horúci plyn/teplota horúceho plynu) |
| 9 Snímač teploty spiatočky so spätnou klapkou | 10 Spiatočka |
| 11 Prívod (do jednotky IDU) | 12 Vstup kábla |
| 13 4/2-cestný ventil | 14 Filtračný sušič |
| 15 Snímač vysokého tlaku | 16 Snímač nízkeho tlaku |
| 17 Kompresor | |

3.2.2 Konštrukčné diely výparníka jednotky ODU



- | | |
|------------------------------|--|
| 1 Výparník | 2 Snímač privádzaného vzduchu |
| 3 Snímač odvádzaného vzduchu | 4 Riadiaca skrinka s invertorom a regulátorom chladiaceho okruhu HPM-2 |
| 5 Ventilátor | 6 Zberná nádoba chladiva |
| 7 Odtok kondenzátu | |

9007199321972747

4 Servisný denník systému

4.1 Dokumentácia

- Zdokumentujte všetky práce vykonané na tepelnom čerpadle.

Platí to pre nasledujúce práce:

- Podrobnosti o všetkých údržbových a opravárenských prácach
- Typ doplneného chladiva
- Odobraté/doplnené chladivo (v kg)
- Vykonaná skúška tesnosti
- Úpravy a výmena komponentov systému
- Výsledky všetkých pravidelných bežných kontrol
- Dlhšie prestoje

4.2 Zdokumentujte nasledujúce údaje o systéme

Údaje o systéme

Meno používateľa

Poštová adresa

Miesto inštalácie

Tel. číslo používateľa

Typ tepelného čerpadla WOLF

Sériové číslo jednotky ODU

Uvedenie do prevádzky

Chladivo/množstvo

Typ a vlastnosti plniacej vody

Voda z vodovodu so stupňom tvrdosti °dH

Vykurovacía voda pripravená podľa VDI 2035

Vodivosť plniacej vody: μS/cm

Hodnota pH plniacej vody

Miesto, dátum

Pečiatka firmy, podpis

4.3 Vykonané opatrenia

Dátum	Výsledky údržby/opravy	Meno servisného technika vyškoleného spoločnosťou WOLF	Podpis

Dátum	Výsledky údržby/opravy	Meno servisného technika vyškoleného spoločnosťou WOLF Podpis
-------	------------------------	---

5 Údržba

5.1 Potrebne náradie

Náradie	Účel použitia
Imbusový skrutkovač (4 mm)	Otvorenie plášťa jednotky IDU
Skrutkovač (TX30)	Otvorenie plášťa jednotky ODU
Vodovodná hadica s rozprašovacou dýzou (široká dýza)	Vyčistenie výparníka a vane na kondenzát
Čistiace zariadenie (priemyselný vysávač)	Vyčistenie vnútorného priestoru
Teplomer	
Merač odporu	
Detektor úniku plynu (vhodný pre R290)	Kontrola úniku plynu

5.2 Všeobecné pokyny

- Údržbové práce smie vykonávať iba kvalifikovaný servisný technik vyškolený spoločnosťou WOLF.
- Údržbu systému vykonávajte raz ročne. Spoločnosť WOLF odporúča uzatvoriť zmluvu o vykonávaní údržby s kvalifikovaným servisným technikom vyškoleným spoločnosťou WOLF.
- Na zabezpečenie trvalo vysokej prevádzkovej spoľahlivosti a efektívnosti systému podľa potreby skontrolujte komponenty vykurovacieho okruhu a zdroja tepla.
- V prípade potreby vyčistíte výparník, aby sa dosiahlo vysokoúčinné získavanie energie zo vzduchu.
- Všetky servisné a opravárenské práce na jednotke ODU smie vykonávať iba zákazník servis spoločnosti WOLF.

5.3 Údržbové práce na jednotke IDU

5.3.1 Príprava na údržbu

- ▶ Demontujte plášť.

5.3.2 Kontroly funkčnosti a vizuálne kontroly

- ▶ Skontrolujte funkciu poistného ventilu a voľný odtok jednotky IDU.

5.3.3 Vyčistenie jednotky IDU

Vyčistite plášť. Na čistenie nepoužívajte drsné, kyslé ani chlórované čistiace prostriedky.

5.4 Údržbové práce na jednotke ODU



NEBEZPEČENSTVO

Horľavé chladivo

Udusenie a nebezpečenstvo závažných až život ohrozujúcich popálenín.

- ▶ Pomocou detektora úniku plynu skontrolujte v ochrannej zóne koncentráciu R290.
- ▶ V prípade netesností v chladiacom okruhu ukončíte údržbu.
- ▶ Upovedomte servisné oddelenie spoločnosti WOLF.



NEBEZPEČENSTVO

Elektrické napätie

Usmrtenie v dôsledku zásahu elektrickým prúdom.

- ▶ Vykonávanie elektrotechnických prác prenechajte odborníkovi.
- ▶ Systém pred otvorením úplne odpojte od napätia a zaistite ho proti opätovnému zapnutiu.
- ▶ Po odpojení od el. napätia počkajte aspoň 5 minút.



VÝSTRAHA

Vysoké teploty

Popáleniny na rukách spôsobené horúcimi konštrukčnými dielmi.

1. Pred prácami na horúcich dieloch: Nechajte zariadenie na výrobu tepla vychladnúť na teplotu nižšiu ako 40 °C.
2. Používajte ochranné rukavice



Ďalšie dokumenty

Návod na použitie pre servisných technikov Tepelné čerpadlo vzduch/voda Monoblock CHA-07/10.

5.4.1 Príprava na údržbu

- ▶ Demontujte plášť.

5.4.2 Kontroly funkčnosti a vizuálne kontroly

1. Skontrolujte utesnenie chladiaceho okruhu a či sa v ňom nenachádzajú zvyšky oleja.
2. Skontrolujte funkciu poistného ventilu a voľný odtok jednotky ODU.

Kontrola bezpečnostného reťazca

1. V rámci každej servisnej údržby skontrolujte bezpečnostný reťazec vysokotlakového vypínania chladiaceho okruhu.
2. Na tento účel odpojte počas prevádzky kompresora vysokotlakový spínač jednotky ODU.
3. Skontrolujte, či sa potom okamžite zastaví kompresor a zobrazí poruchové hlásenie „Vysoký tlak“.
4. Znova pripojte vysokotlakový spínač.
5. Počkajte na resetovanie poruchového hlásenia.
6. Zdokumentujte vykonanie kontroly.

V rámci údržby systému už nie sú potrebné iné kontrolné úkony na chladiacom okruhu.

5.4.3 Vyčistenie jednotky ODU

1. Vypnite tepelné čerpadlo prevádzkovým spínačom na jednotke IDU.
2. Vyčistite vaňu na kondenzát.
3. Prepláchnite odtok kondenzátu.
4. Vyčistite plášť a vnútro. Na čistenie nepoužívajte drsné, kyslé ani chlórované čistiace prostriedky.

Vyčistenie lamiel jednotky ODU

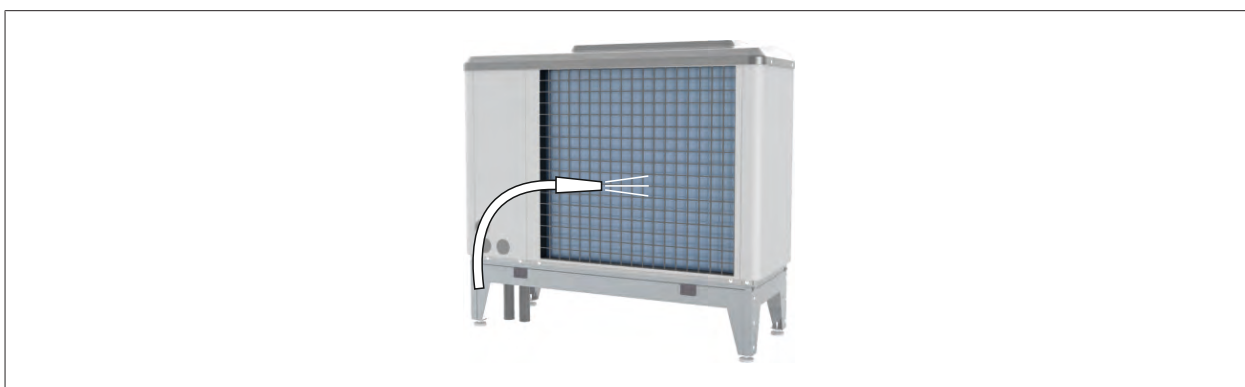


UPOZORNENIE

Neodborné čistenie

Poškodenie alebo zničenie tenkých lamiel na výmenníku tepla.

- ▶ Lamely na výparníku tepelného čerpadla vyčistíte bez toho, aby ste sa ich dotýkali, napr. ich jemne postriekajte vodou.
- ▶ Na čistenie výmenníka tepla nepoužívajte tvrdé predmety.
- ▶ Výmenník tepla vyčistíte vodou (napr. záhradnou hadicou) alebo stlačeným vzduchom.

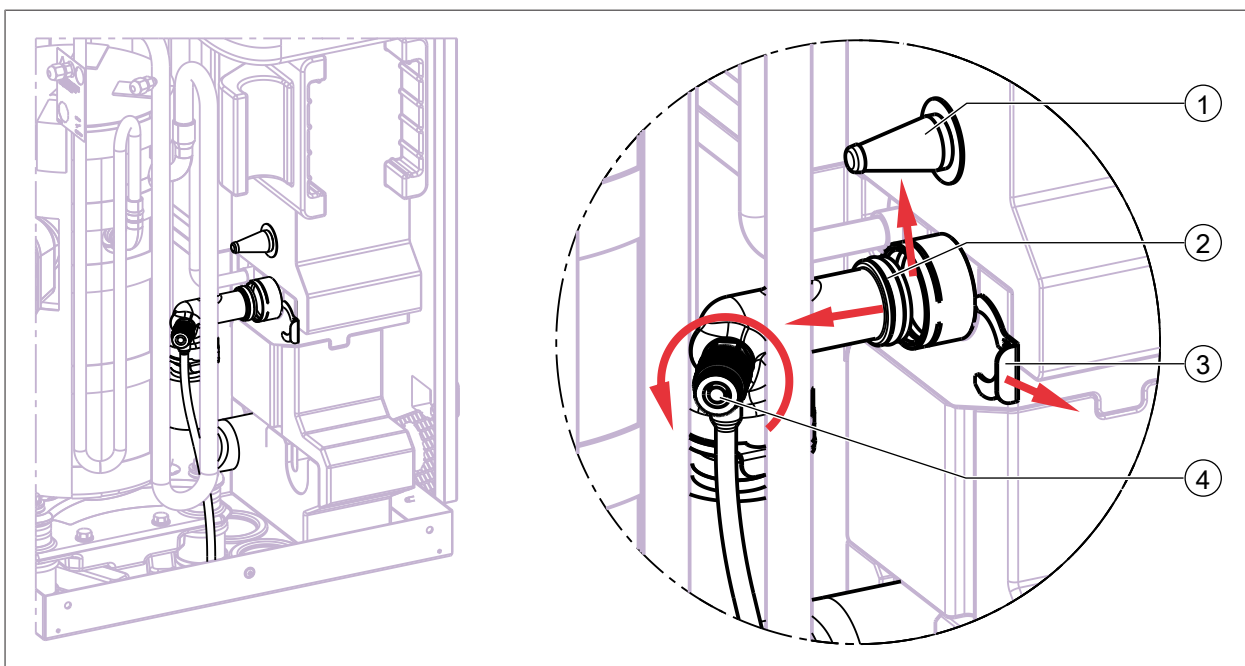


168622987

- ▶ Prúd vody alebo stlačeného vzduchu (max. 2 – 3 bary) nasmerujte kolmo na lamely.

Vyčistenie sitka proti nečistotám jednotky ODU

Sitko proti nečistotám sa nachádza v prípojke spiatočky jednotky ODU.



9007199356853259

- 1 Sitko proti nečistotám
- 3 Nástrčná spona

- 2 Pripájacie koleno
- 4 Vypúšťací kohútový ventil doskového výmenníka tepla

✓ Plášť jednotky ODU je demontovaný.

1. Zatvorte uzatváracie kohútové ventily prívodu a spiatočky do jednotky ODU.
2. Otvorte uzatvárací kohútový ventil (4) na doskovom výmenníku tepla a vypustíte výmenník tepla.
3. Odstráňte zástrčnú sponu (3).

4. Vytiahnite pripájacie koleno (2).
5. Vyberte sitko proti nečistotám (1).
6. Sitko vyčistíte vo vode.
7. Po vyčistení nainštalujte diely späť v opačnom poradí krokov.
8. Znovu namontujte plášť jednotky ODU.

5.5 Údržba komponentov systému

5.5.1 Kontroly funkčnosti a vizuálne kontroly

1. Skontrolujte tesnosť všetkých dielov, ktoré vedú vodu.
2. Skontrolujte tlak vykurovacieho okruhu a funkciu membránovej expanznej nádoby vykurovacieho okruhu (predradený tlak).
3. Skontrolujte správnu polohu potrubných kontaktných snímačov (chladiaceho a zmiešavacieho okruhu).
4. Skontrolujte hodnotu pH a elektrickú vodivosť vykurovacej vody.
5. Vizuálne skontrolujte elektrické prípojky/zástrčné konektory/kabeláž, či nie sú poškodené.
6. Skontrolujte pevné dotiahnutie elektrických skrutkových spojov.

5.5.2 Vyčistenie komponentov systému

1. Vyčistíte lapače nečistôt.
2. Vyčistíte odkaľovač s magnetickým odlučovačom.

5.5.3 Kontrola kvality vykurovacej vody

- ▶ Odmerajte nasledujúce hodnoty:
 - tvrdosť vody
 - pH hodnota
 - elektrická vodivosť
- ▶ Porovnajete s predpísanými hodnotami v návode na montáž.

Hodnoty sú v normálnom rozsahu:

- ▶ Zaznamenajte hodnoty do denníka systému.

Hodnoty nie sú v normálnom rozsahu:

- ▶ Pripravte vykurovaciu vodu.

5.5.4 Kontrola ochrannej zóny

1. V ochrannej zóne okolo jednotky ODU skontrolujte výskyt nasledovných rušivých faktorov.
 - zdroje vznietenia
 - zarastenie
 - elektrická vodivosť
2. Rušivé faktory oznámte prevádzkovateľovi systému.

5.5.5 Kontrola zobrazovaných hodnôt

1. Zapnite tepelné čerpadlo pomocou prevádzkového spínača.
2. Skontrolujte hodnovernosť teplotných hodnôt (chladiaci okruh a vykurovací okruh).

3. Skontrolujte nastavenia riadenia vykurovania a spínacie časy, aby ste zabezpečili efektívnu prevádzku systému.

5.6 Opätovné uvedenie do prevádzky

1. Namontujte plášť na jednotku IDU a ODU.
2. Skontrolujte tlak v systéme.
Tlak v systéme nižší ako 1,5 baru:
3. Dopustite vodu.
4. Zapnite poistku.

5.7 Dokončenie údržby

- Vykonané opatrenia zaznamenajte do servisného denníka systému.

6 Protokol o údržbe

Činnosť údržby	Vykonaná/nameraná hodnota
Dátum údržby MM/RR:	/ / / / / / / / / / / /
☞ Údržbové práce na jednotke IDU [▶ 16]	
☞ Kontroly funkčnosti a vizuálne kontroly [▶ 16]	
Okruh vykurovacej vody utesnený	
Poistný ventil OK	
Odtok voľný	
☞ Vyčistenie jednotky IDU [▶ 16]	
Plášť vyčistený	
☞ Údržbové práce na jednotke ODU [▶ 16]	
☞ Kontroly funkčnosti a vizuálne kontroly [▶ 17]	
Okruh vykurovacej vody utesnený	
Chladiaci okruh utesnený	
Žiadne zvyšky oleja	
Poistný ventil OK	
Odtok voľný	
☞ Kontrola bezpečnostného reťazca [▶ 17]	
Bezpečnostný reťazec skontrolovaný	
☞ Vyčistenie jednotky ODU [▶ 17]	
Vaňa na kondenzát vyčistená	
Odtok kondenzátu prepláchnutý	
Plášť vyčistený	
Vnútro vyčistené	
Lamely na výparníku vyčistené	
Sitko proti nečistotám vyčistené	
☞ Údržba komponentov systému [▶ 19]	
☞ Kontroly funkčnosti a vizuálne kontroly [▶ 19]	
Diely vedúce vodu utesnené	
Snímač skontrolovaný	
☞ Vyčistenie komponentov systému [▶ 19]	
Lapač nečistôt vyčistený	
Odkalovač s magnetickým odlučovačom vyčistený	

Činnosť údržby	Vykonaná/nameraná hodnota
	Dátum údržby MM/RR: / / / / / / / / / / / /
☞ Kontrola kvality vykurovacej vody [► 19]	
Kvalita vykurovacej vody OK	
Tvrdosť vody:	
Hodnota pH:	
Elektrická vodivosť:	
☞ Kontrola ochrannej zóny [► 19]	
Ochranná zóna OK	
☞ Kontrola zobrazovaných hodnôt [► 19]	
Spínacie časy skontrolované	
Teplotné hodnoty skontrolované	
☞ Opätovné uvedenie do prevádzky [► 20]	
Zariadenie na výrobu tepla uvedené do prevádzky	
Tlak v systéme OK	



WOLF GmbH | Postfach 1380 | 84048 Mainburg | Nemecko

Tel. +49 8751 74-0 | www.wolf.eu

Vaše pripomienky a návrhy na zlepšenie uvítame na feedback@wolf.eu