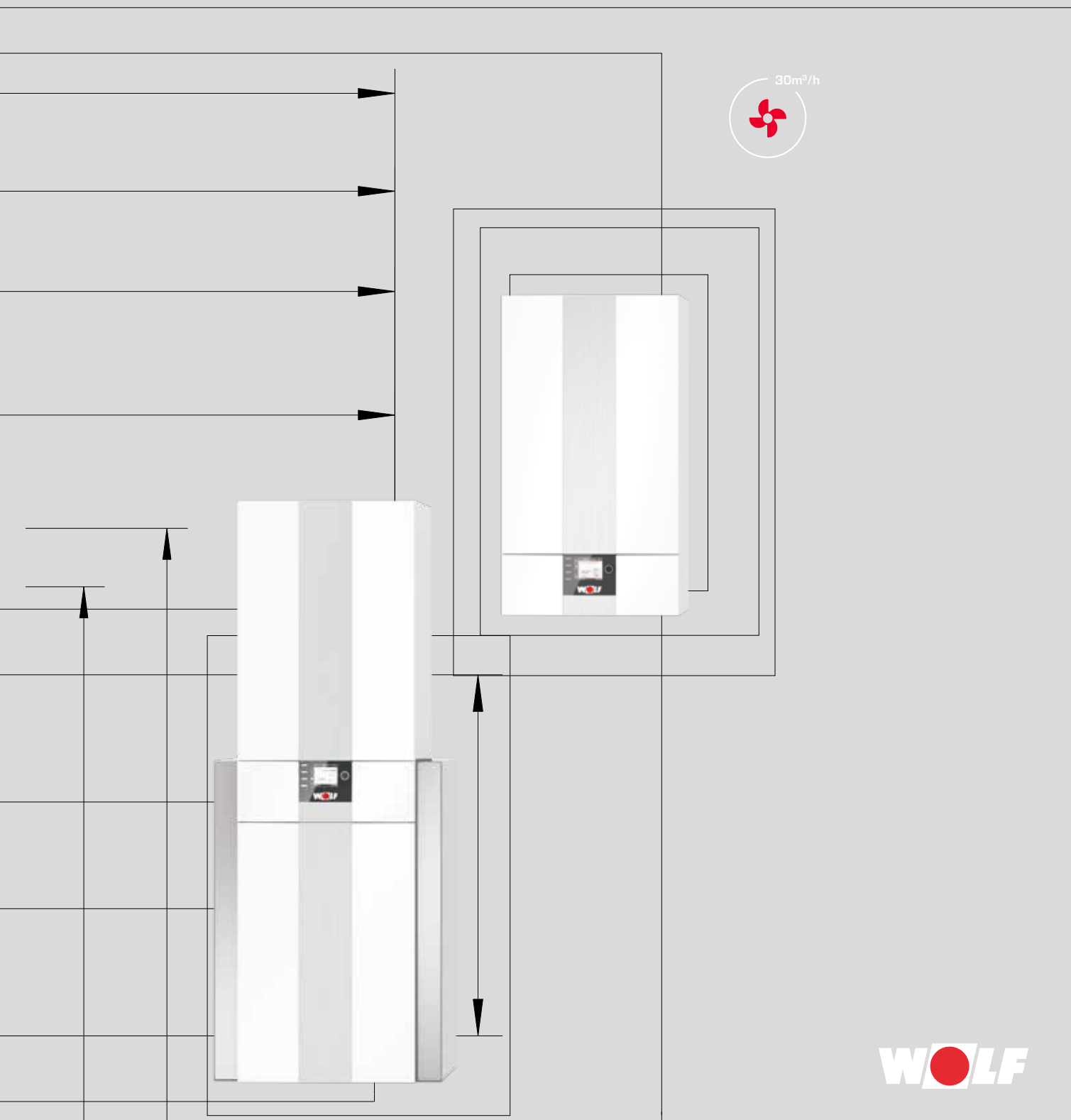
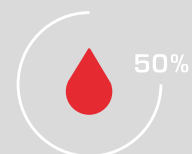


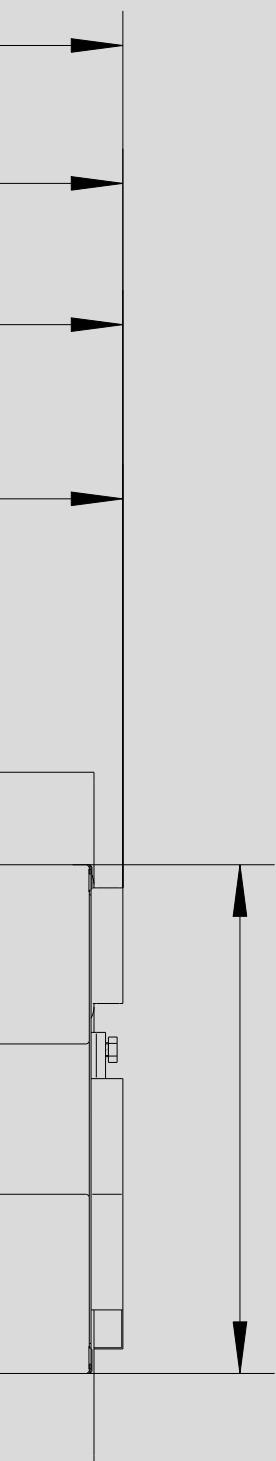
WOLF PLYNOVÉ KONDENZAČNÉ KOTLY COMFORTLINE

CGB-2(K) / CGW-2 / CGS-2L / CGS-2R / CSZ-2

DO 24 KW



WOLF



ŠIROKÝ SORTIMENT KOTLOV

systemového výrobcu WOLF ponúka ideálne riešenie pri občianskych a priemyselných novostavbách ako aj pri sanácii/modernizácii stavieb. Program regulácií WOLF splní všetky požiadavky na komfort vykurovania. Produkty sa jednoducho obsluhujú, šetria energiu a spoľahlivo fungujú. Termické solárne systémy sa dajú v krátkom čase integrovať aj do existujúcich zariadení.

Produkty WOLF sú bezproblémové a rýchlo sa montujú a udržiavajú.

PLYNOVÉ KONDENZAČNÉ KOTLY COMFORTLINE	CGB-2	04-05
	CGB-2(K)	06
	CSW-120	06
	CGW-2	07
	CGS-2L	08
	CGS-2R	09
	CSZ-2	10-11
TECHNICKÉ ÚDAJE	CGB-2/CGB-2(K)	12-13
	CGW-2	14-15
	CGS-2L	16-17
	CGS-2R	18-19
	CSZ-2	20-21
	CSW-120	22-23
ZÁKLADNÁ REGULÁCIA		24
PRÍSLUŠENSTVO REGULÁCIE		25-27
SYSTÉMY NA PRÍVOD VZDUCHU A ODVOD SPALÍN		28-29
PRÍSLUŠENSTVO		30-32

plynové kondenzačné kotly s uzavretou spaľovacou komorou
s prívodom spaľovacieho vzduchu závislým
alebo nezávislým od vzduchu v miestnosti

vysoký normovaný stupeň využitia,
do 110 % [Hi]/99 % [Hs]
s maximálnym využitím energie paliva

pri prevádzke na zemný plyn kotly spĺňajú
podmienky ekologickej značky **Modrý anjel**
podľa RAL-UZ 61

horák s predmiešavaním na zemný plyn
E, LL a skvapalnený plyn s modulovaným
tepelným výkonom od 1,8 kW

štandardne dodávaný s expanznou nádobou,
modulovaným úsporným čerpadlom
(EEI ≤ 0,20) a trojcestným ventilom

prestavenie
na iný druh plynu kotol vykoná
sám bez súpravy na prestavbu a
bez prestavenia regulácie

automatické nastavenie CO₂
pomocou regulácie spaľovacieho vzduchu
s automatickou kalibráciou na dosiahnutie
extrémne nízkyh emisií škodlivín v spalinách

optimálne využitie výhrevnosti paliva
pomocou regulácie teplotného spádu bez
prepúšťacieho ventilu, zvyšovanie teploty
spiatočky nie je potrebné

pri údržbe
sa dá výmenník tepla vyklopiť z kotla pod
plným tlakom vykurovacej vody, pričom sa
vykurovacia voda nemusí vypustiť

výmenník tepla
s ochranným povrchom
Wolf ALUPro

komunikácia

prostredníctvom smartfónu,
laptopu alebo PC

riadiaci systém Wolf WRS-2

sa dá ovládať a nastavovať pomocou
smartfónu alebo PC

Na spájanie do kaskády
až do 120 kW

17

PREDNOSTÍ PLYNOVÝCH KONDENZAČNÝCH KOTLOV WOLF DO 24 KW

CGB-2(K)/CGW-2/CGS-2/CSZ-2

Na hybridnú prevádzku

dá sa inteligentne kombinovať s tepelnými čerpadlami WOLF

efektívna technológia spaľovania

vďaka regulácii spaľovania s automatickým
kalibrovaním a prispôbením sa druhu a
kvalite plynu

jednoduché meranie spalín
zvonka bez otvárania kotla

rýchla montáž,

jednoduchá obsluha a údržba

s pohodlným prístupom k všetkým dielom



FLIP &
CLEAN



SMARTSET



MADE IN
GERMANY
BY WOLF



HYBRID



PLYNOVÉ KONDENZAČNÉ KOTLY COMFORTLINE

CGB-2-14, -20, -24

ZÁVESNÝ KONDENZAČNÝ KOTOL NA VYKUROVANIE

s možnosťou pripojenia externého stojateho zásobníkového ohrievača vody napr. CSW-120

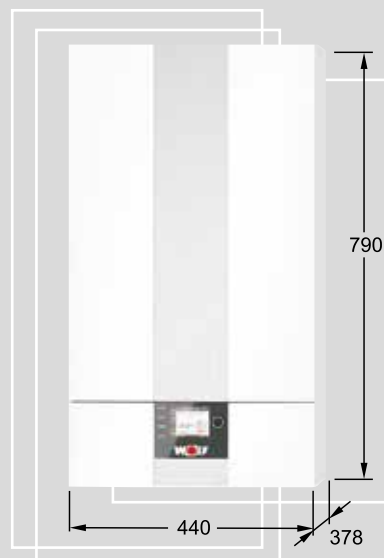
ROZSAH MODULÁCIE

pri prívode/spiatiočke 50/30 °C

ZVÝŠENÝ VÝKON

na ohrev pitnej vody

CGB-2-14	od 2,1 do 15,2 kW		
CGB-2-20	od 4,4 do 20,4 kW	CGB-2-20	22,2 kW
CGB-2-24	od 5,6 do 25,8 kW	CGB-2-24	27,1 kW



CGB-2K-20, -24

ZÁVESNÝ KONDENZAČNÝ KOTOL NA VYKUROVANIE A OHREV PITNEJ VODY

- s integrovaným výmenníkom tepla z ušľachtilej ocele na hygienický ohrev pitnej vody podľa potreby
- konštantná teplota ohriatej vody vďaka presnej regulácii podľa prietoku vody

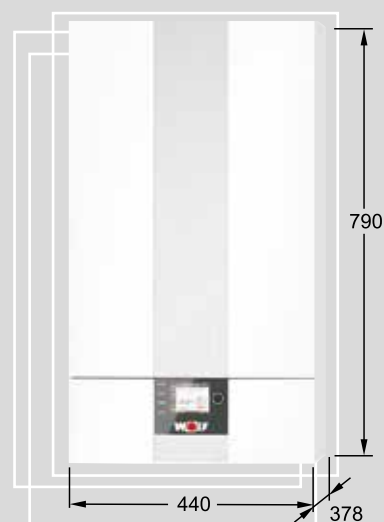
ROZSAH MODULÁCIE

pri prívode/spiatiočke 50/30 °C

ZVÝŠENÝ VÝKON

na ohrev pitnej vody

CGB-2K-20	od 4,4 do 20,4 kW	CGB-2K-20	22,2 kW
CGB-2K-24	od 5,6 do 25,8 kW	CGB-2K-24	27,1 kW



CSW-120

STOJATÝ ZÁSObNÍKOVÝ OHRIEVAČ VODY



pripájacie hrdlá R $\frac{3}{4}$ " na jednoduché pripojenie prívodu, spiatiočky, studenej a teplej vody a cirkulácie umiestnené na hornej ploche zásobníka umožňujú jednoduché pripojenie potrubia, s revíznym otvorom na čistenie nádoby zhora

plášť chránený bielou práškovou farbou RAL 9016

tepelná izolácia z kvalitnej tvrdej bezfreónovej PU peny s nízkymi tepelnými stratami, vypenená do vonkajšieho plášťa bez tepelných mostov

nádoba z ocele chránená zvnútra smaltom podľa DIN 4753 časť 3, prídavná protikorózná ochrana horčíkovou anódou zabudovanou do príruby revízneho a čistiacieho otvoru

rúrkový register s veľkou teplovýmennou plochou na skrátenie ohrevu vody

vysoký trvalý prietok ohriatej pitnej vody vďaka veľkoryso dimenzovanej výhrevnej ploche

hrdlo na vypúšťanie R $\frac{1}{2}$ " prístupné spredu s vypúšťacím kohútom a závitovou prípojkou na hadicu

nastaviteľné nožičky

5-ročná záruka

CGW-2-14/100L, -20/120L, -24/140L ZÁVESNÝ KONDENZAČNÝ KOTOL S VÝMENNÍKOM TEPLA NA OHREV VODY A VRSTVOVÝM ZÁSOBNÍKOM VODY Z UŠŤLACHTILEJ OCELE

Plynový kondenzačný kotol v modulárnej zostave s integrovaným výmenníkom tepla na ohrev vody a vrstvomým zásobníkom vody z ušľachtilej ocele

ROZSAH MODULÁCIE

pri prívode/spiatocke 50/30 °C

ZVÝŠENÝ VÝKON

pri plnení vrstvomého zásobníka

CGW-2-14/100L	od 2,1 do 15,2 kW		
CGW-2-20/120L	od 4,4 do 20,4 kW	CGW-2-20/120L	22,2 kW
CGW-2-24/140L	od 5,6 do 25,8 kW	CGW-2-24/140L	27,1 kW

integrovaný komfortný ohrev pitnej vody so zabudovaným vrstvomým zásobníkom, ktorý prekonáva parametre tradičného ohrievača vody s objemom 100, 120 resp. 140 l

„turbo ohrev vody“ so systémom rozvodu teplej a studenej vody v zásobníku na utlmenie vírenia a dosiahnutie dokonalého teplotného rozvrstvenia (prihlásený ako európsky patent)

kotol CGW-2-14/100L dokáže za 10 minút naplniť vaňu teplou vodou s objemom cca 140 l/40 °C

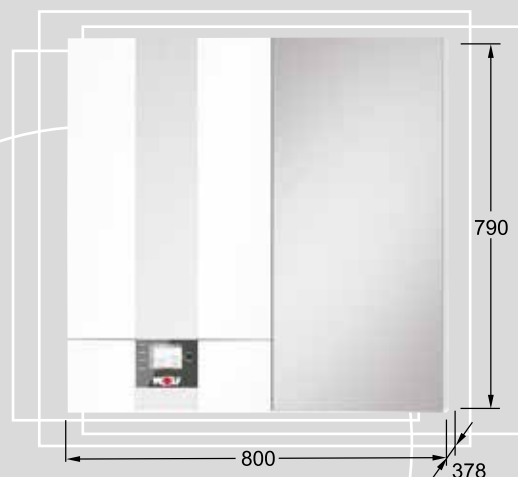
vysoká úspora prevádzkových nákladov vďaka efektívnemu ohrevu pitnej vody a inovatívnej izolačnej technike s integrovaným systémom prstencových škár (ochrana úžitkového vzoru)

riadené plnenie zásobníka ohriatou vodou na dosiahnutie vysokej efektívnosti využitia energie paliva vďaka účinnej kondenzácii v kotle (udelený európsky patent)

kompaktná zostava kondenzačného kotla s vrstvomým zásobníkom vody znižuje náklady na montáž a inštaláciu

závesný plynový kondenzačný kotol so zabudovaným vrstvomým zásobníkom vody je kompletne zmontovaný a pripravený na pripojenie na elektrickú sieť a hydraulické rozvody

pri transporte sa dá ľahko a rýchlo rozdeliť na dva prepravné moduly s hmotnosťou 35 kg a 19 kg



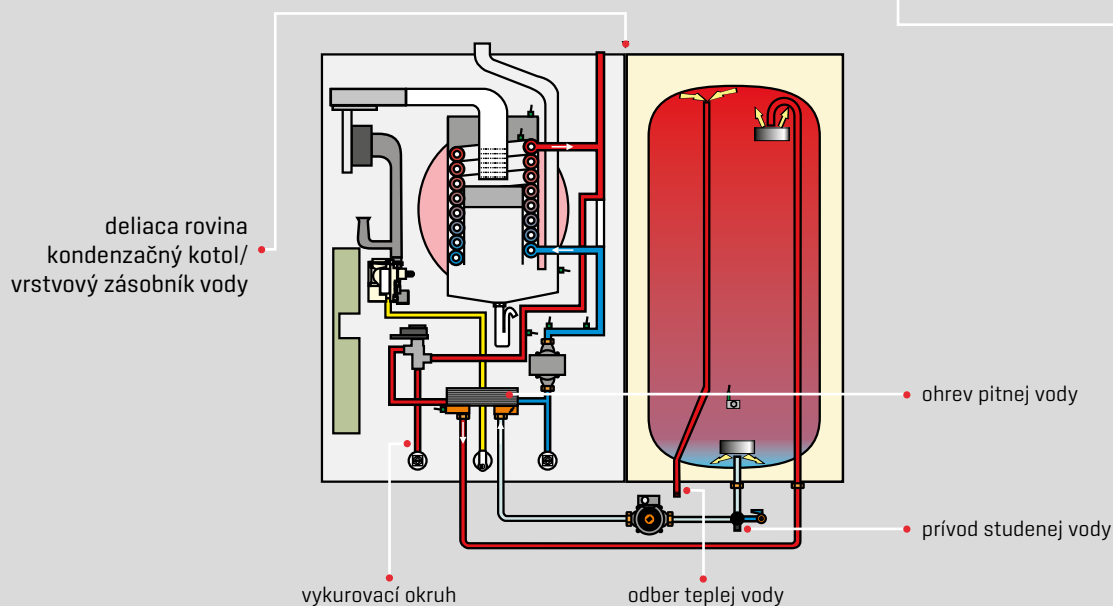
NA RÝCHLU A ČISTÚ MONTÁŽ JE K DISPOZÍCII TOTO PRÍSLUŠENSTVO:

pripájacia súprava na pitnú vodu s redukčným ventilom pod omietku/na omietku

pripájacia súprava na pitnú vodu bez redukčného ventilu pod omietku/na omietku

súprava na pripojenie solárneho systému

kryt prípojok pod kotlom



CGS-2-14/120L, -20/160L, -24/200L
STACIONÁRNY KONDENZAČNÝ KOTOL S VÝMENNÍKOM
TEPLA NA OHREV VODY Z UŠLACHTILEJ OCELE A VRSTVOVÝM
SMALTOVANÝM ZÁSOBNÍKOM VODY

Plynový kondenzačný kotol v modulárnej zostave so zabudovaným výmenníkom tepla a ohrev vody z ušľachtilej ocele

ROZSAH MODULÁCIE

pri prívide/spiatiočke 50/30 °C

ZVÝŠENÝ VÝKON

na ohrev pitnej vody

CGS-2-14/120L	od 2,1 do 15,2 kW		
CGS-2-20/160L	od 4,4 do 20,4 kW	CGS-2-20/160L	22,2 kW
CGS-2-24/200L	od 5,6 do 25,8 kW	CGS-2-24/200L	27,1 kW

system „turbostop“ vo vrstvom zásobníku umožňuje komfortný ohrev pitnej vody, ktorý prekonáva tradičný ohrievač vody so špirálovým rúrkovým registrom s objemom 120, 160 resp. 200 l

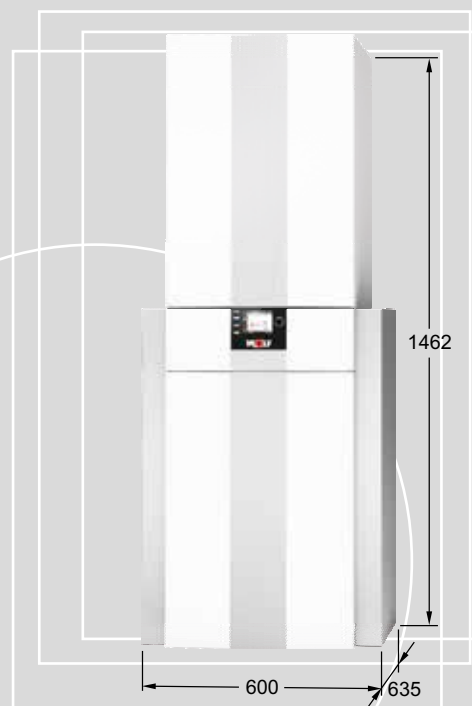
riadené plnenie zásobníka ohriatou vodou na dosiahnutie vysokej efektívnosti využitia energie paliva vďaka účinnej kondenzácii v kotle (udelený európsky patent)

kotol CGS-2-20/160L dokáže za 10 minút naplniť vaňu teplou vodou s objemom cca 230 l/40 °C; kotol CGS-2-14/120L dosiahne objem cca 190 l/40 °C

vysoké výkonové číslo $\eta_{c} = 1,3/2,1/2,5$ pri ohreve vody z 10 °C na 60 °C

minimálne tepelné straty vďaka vysokej efektívnej izolačnej technike s energetickou náročnosťou iba 1,0 kWh za 24 hodín

kompaktná konštrukcia pozostávajúca z kondenzačného kotla s pripojeným vrstvom zásobníkom sa dá pri transporte ľahko a rýchlo rozdeliť na dva prepravné moduly s hmotnosťou 35 kg a 49 kg



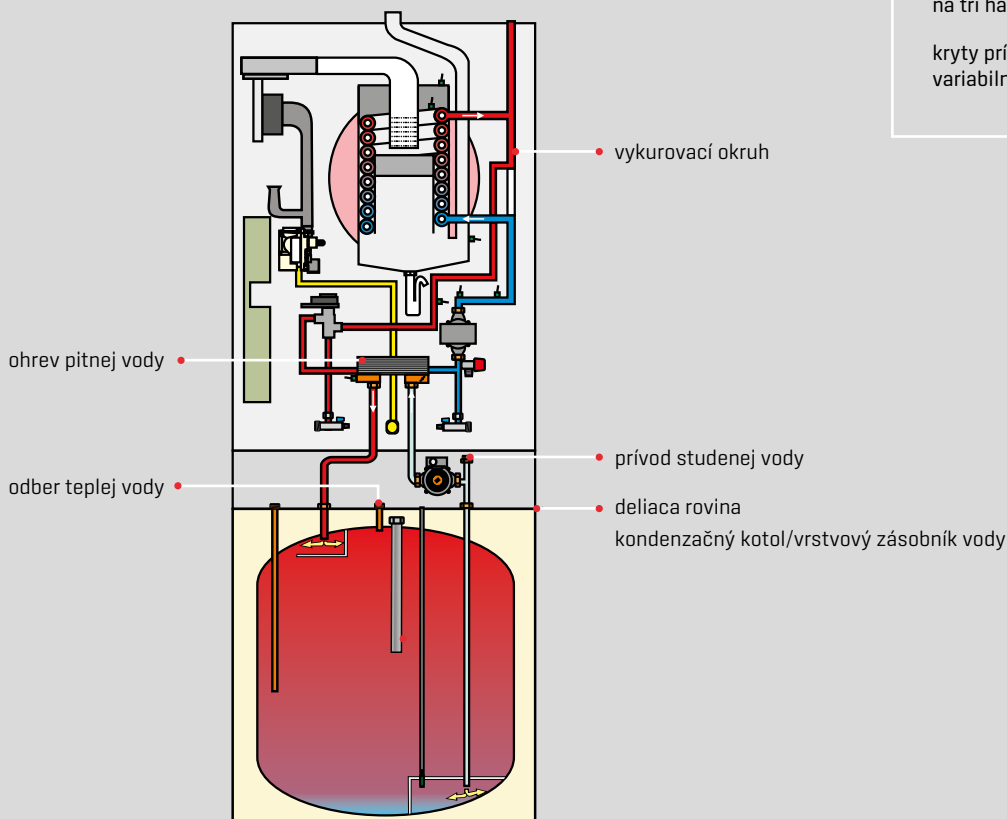
NA RÝCHLU A ČISTÚ MONTÁŽ JE K DISPOZÍCII TOTO PRÍSLUŠENSTVO:

pripájacia súprava s ohybnými vlnitými rúrami z ušľachtilej ocele a tepelnou izoláciou na inštaláciu na omietku alebo pod omietku

súprava na pripojenie doplnkového solárneho ohrievača vody

odtokový lievnik s držiakom na tri hadice

kryty prípojok s vyrazenými variabilnými prechodmi



CGS-2-14/150R, -20/150R, -24/150R STACIONÁRNÝ KONDENZAČNÝ KOTOL SO SMALTOVANÝM OHRIEVAČOM VODY SO ŠPIRÁLOVÝM RÚRKOVÝM REGISTROM

Plynový kondenzačný kotol v modularnej zostave s ohrievačom vody so špirálovým rúrkovým registrom

ROZSAH MODULÁCIE

pri privode/spiatočke 50/30 °C

CGS-2-14/150R	od 2,1 do 15,2 kW		
CGS-2-20/150R	od 4,4 do 20,4 kW	CGS-2-20/150R	22,2 kW
CGS-2-24/150R	od 5,6 do 25,8 kW	CGS-2-24/150R	27,1 kW

ZVÝŠENÝ VÝKON

na ohrev pitnej vody

riadený ohrev zásobníka vody na dosiahnutie vysokej efektívnosti využitia energie paliva vďaka účinnej kondenzácii v kotle (udelený európsky patent)

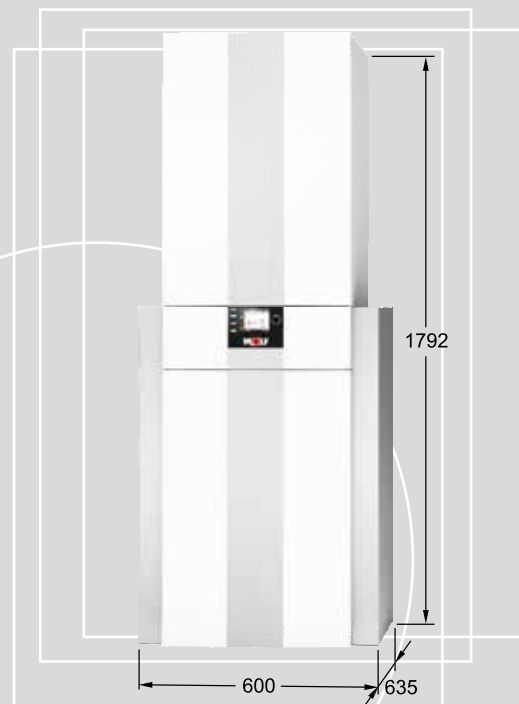
minimálne tepelné straty vďaka vysoko efektívnej izolačnej technike s energetickou náročnosťou iba 1,47 kWh za 24 hodín

kotol CGS-2-20/150R dokáže za 10 minút naplniť vaňu teplou vodou s objemom cca 230 l/40 °C; kotol CGS-2-14/150R dosiahne objem cca 210 l/40 °C

kompaktná konštrukcia kondenzačného kotla s ohrievačom vody so špirálovým rúrkovým registrom sa dá pri transporte kvôli inštalácii ľahko a rýchlo rozdeliť na dva prepravné moduly s hmotnosťou 35 kg a 80 kg

vysoké výkonové číslo $N_L = 1,7/2,0/2,2$ pri ohreve vody z 10 °C na 60 °C

ohrev pitnej vody v ohrievači robustným rúrkovým registrom s veľkoryso dimenzovanou výhrevnou plochou zaručujúcou krátky čas ohrevu



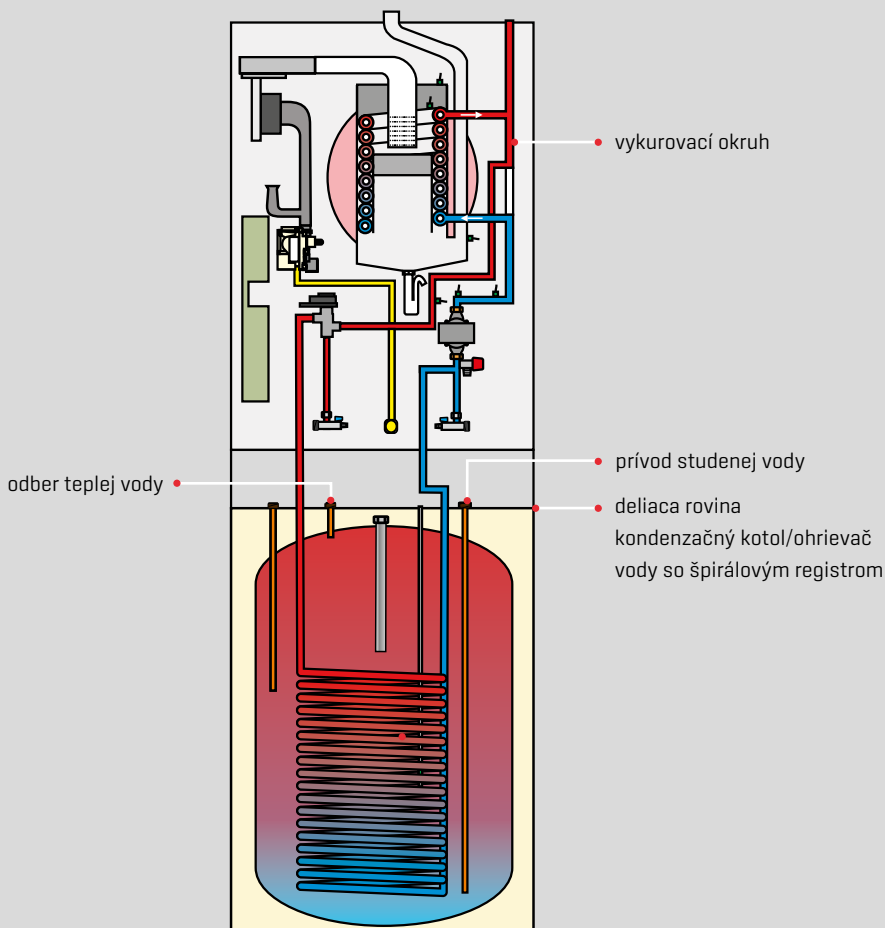
NA RÝCHLU A ČISTÚ MONTÁŽ JE K DISPOZÍCII PRÍSLUŠENSTVO:

pripájacia súprava s ohybnými vlnitými rúrami z ušľachtilej ocele a tepelnou izoláciou na inštaláciu na omietku a pod omietku

súprava na pripojenie doplnkového solárneho ohrievača vody

odtokový lievnik s držiakom na 3 hadice

kryty prípojok s vyrazenými variabilnými prechodmi



CSZ-2-14/300R, -20/300R, -24/300R

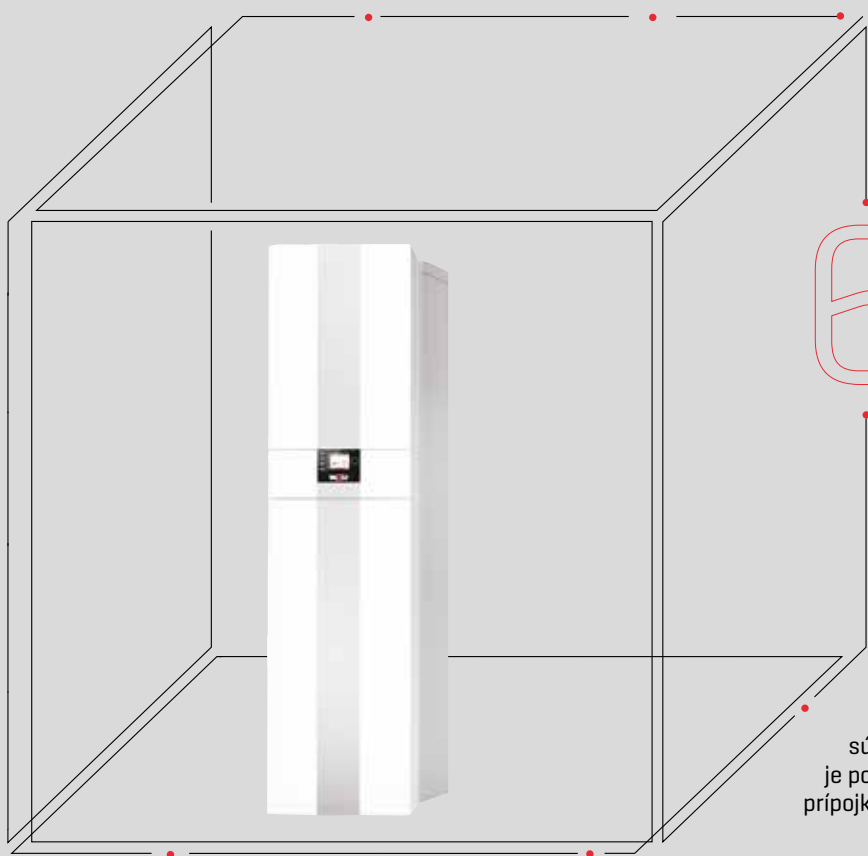
STACIONÁRNY KONDENZAČNÝ KOTOL SO SOLÁRNYM OHRIEVAČOM VODY,
SOLÁRNOU ČERPADLOVOU SKUPINOU A REGULÁCIOU

Produktový rad CSZ-2 ponúka Wolf optimálne, kompaktné riešenie – plynové kondenzačné kotly v kombinácii so solárnym ohrevom pitnej vody – so solárnym pokrytím ohrevu vody až 60 % v objektoch s úžitkovou plochou do 150 m² úžitkovej plochy.

zostavu tvorí plynový kondenzačný kotol, solárny ohrievač vody, solárna čerpadlová skupina so solárnym modulom SM1-2 a solárna expanzná nádobka 25 l; 10-litrová zberná nádobka na solárnu kvapalinu; základná ekvitermická regulácia plynového kondenzačného kotla s ovládacím modulom BM-2 a snímačom vonkajšej teploty

regulácia so solárnym blokovaním kotla na dosiahnutie vysokého solárnemu zisku

kompaktná konštrukcia zostavy umožňuje inštaláciu takmer do každého priestoru či výklenku



6 VÝHOD KONDENZAČNÉHO KOTLA SO SOLÁRNYM OHRIEVAČOM VODY

CSZ-2

pri údržbe netreba bočný prístup, všetky komponenty sú prístupne spredu; od steny je potrebný iba malý odstup na prípojky

solárny ohrievač vody s vysoko efektívnou tepelnou izoláciou vrátane izolácie podlahy

prípojky na vykurovanie a solárny okruh sa dajú namontovať podľa potreby vľavo alebo vpravo, prípojky na studenú a teplú vodu a cirkuláciu sa nachádzajú hore

CSZ-2-14/300R, -20/300R, -24/300R STACIONÁRNÝ KONDENZAČNÝ KOTOL SO SOLÁRNYM OHRIEVAČOM VODY, SOLÁRNOU ČERPADLOVOU SKUPINOU A REGULÁCIOU

Zostavu tvorí plynový kondenzačný kotol so solárnym ohrievačom vody, solárna čerpadlová skupina so solárnym modulom a solárna expanzná nádobka 25 l; 10-litrová zberná nádobka na solárnu kvapalinu; základná ekvitermická regulácia plynového kondenzačného kotla s ovládacím modulom BM-2 a snímačom vonkajšej teploty

ROZSAH MODULÁCIE

pri prívoде/spiatiočke 50/30 °C

CSZ-2-14/300R	od 2,1 do 15,2 kW		
CSZ-2-20/300R	od 4,4 do 20,4 kW	CSZ-2-20/300R	22,2 kW
CSZ-2-24/300R	od 5,6 do 25,8 kW	CSZ-2-24/300R	27,1 kW

ZVÝŠENÝ VÝKON

na ohrev pitnej vody

plynové kondenzačné kotly s uzavretou spaľovacou komorou, prívodom spaľovacieho vzduchu závislým alebo nezávislým od vzduchu v miestnosti

vysoký normovaný stupeň využitia, do 110 % (Hi)/99 % (Hs) s maximálnym využitím energie paliva

pri prevádzke na zemný plyn kotly spĺňajú podmienky ekologickej značky Modrý anjel podľa RAL-UZ 61

horák s predzmiešavaním na zemný plyn E, LL a skvapalnený plyn s modulovaným tepelným výkonom od 1,8 kW

kotol sa štandardne dodáva s expanznou nádobou, úsporným modulovaným kotlovým čerpadlom (EEI ≤ 0,20) a trojcestným ventilom

pri údržbe sa dá výmenník tepla vyklopiť z kotla pod plným tlakom vykurovacej vody, ktorú netreba vypustiť

výmenník tepla Wolf „ALUPro“ s ochranným povlakom

rýchla montáž, jednoduchá obsluha a údržba s pohodlným prístupom k všetkým dielom

jednoduché meranie spalín zvonka bez otvárania kotla

efektívna technológia spaľovania vďaka regulácii spaľovania s automatickým kalibrovaním a prispôbením druhu sa na kvalitu a druh plynu - kontrola spalín servisným technikom je potrebná len každé 3 roky

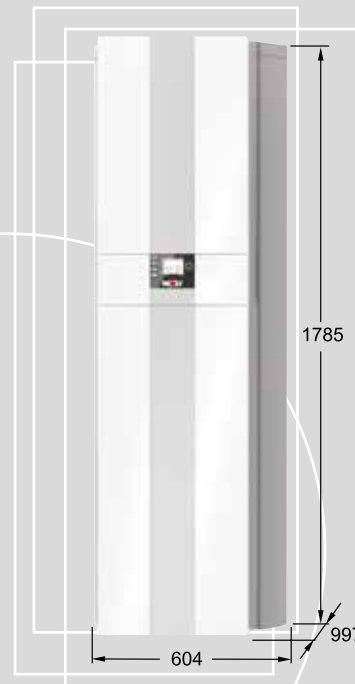
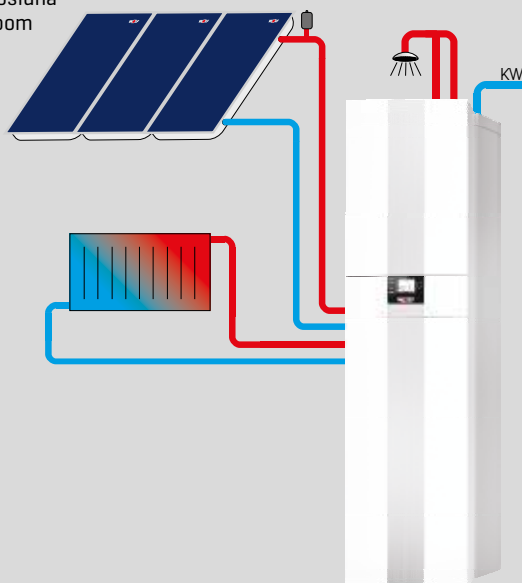
automatické prestavenie medzi prevádzkou na zemný a skvapalnený plyn bez súpravy na prestavbu

automatické nastavenie CO₂ pomocou regulácie spaľovacieho vzduchu s automatickou kalibráciou pre všetky druhy plynu (zemný plyn, skvapalnený plyn)

nový riadiaci systém Wolf WRS-2 s ovládaním a nastavovaním cez smartfón alebo PC

optimálne využitie výhrevnosti paliva pomocou regulácie teplotného spádu bez prepúšťacieho ventilu, zvyšovanie teploty spiatiočky nie je potrebné

komunikácia prostredníctvom smartfónu, laptopu alebo PC cez modul LAN/WLAN typu WOLF Link home



solárny ohrievač vody s objemom 285 l, z ocele, s dvoma robustnými výmenníkmi tepla z hladkých rúrok odolných aj voči veľmi tvrdej vode, so smaltovaným povrchom podľa DIN 4753

vysoko účinná tepelná izolácia a nízke tepelné straty vďaka tepelnej izolácii z tvrdej polyuretánovej peny pod vonkajším plastovým plášťom zásobníka

vnútorná stena nádobky a výmenníky tepla chránené proti korózii smaltom a ochrannou horčíkovou anódou

veľké teplovýmenné plochy zabezpečujú krátky čas ohrevu vody a vysoký trvalý výkon

regulácia so solárnym blokováním kotla na dosiahnutie vysokého solárneho zisku

kompaktná konštrukcia v jednom telese s pôdorysom 600 x 1013 mm sa vojde takmer do každého priestoru či výklenku

minimálny bočný odstup od steny je potrebný len na strane prípojok

všetky ovládacie a servisné prvky sú prístupné spredu, čo umožňuje variabilné umiestnenie

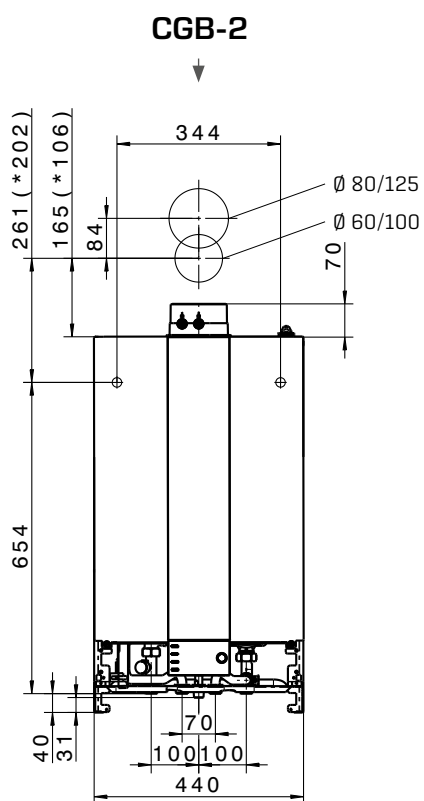
TECHNICKÉ ÚDAJE	CGB-2 CGB-2K	14	20	24	-	-
		-	-	-	20	24
Trieda energetickej účinnosti Vykurovanie miestnosti		A	A	A	A	A
Trieda energetickej účinnosti Príprava teplej vody					A	A
Menovitý tepelný výkon pri 80/60 °C	kW	13,5	18,9/22,2 ¹⁾	23,8/27,1 ¹⁾	18,9/22,2 ¹⁾	23,8/27,1 ¹⁾
Menovitý tepelný výkon pri 50/30 °C	kW	15,2	20,4	25,8	20,4	25,8
Menovitý tepelný príkon	kW	14,0	19,6/23,0	24,6/28,0	19,6/23,0	24,6/28,0
Minimálny tepelný výkon (modulovaný) pri 80/60 °C	kW	1,8/4,6 ²⁾	3,8/6,8 ²⁾	4,8/6,8 ²⁾	3,8/6,8 ²⁾	4,8/6,8 ²⁾
Minimálny tepelný výkon (modulovaný) pri 50/30 °C	kW	2,1/5,4 ²⁾	4,4/7,4 ²⁾	5,6/7,4 ²⁾	4,4/7,4 ²⁾	5,6/7,4 ²⁾
Minimálny tepelný príkon (modulovaný)	kW	1,9/4,9 ²⁾	3,9/6,9 ²⁾	4,9/6,9 ²⁾	3,9/6,9 ²⁾	4,9/6,9 ²⁾
Prípojka prívodu kotla	G	¾" [DN20]	¾" [DN20]	¾" [DN20]	¾" [DN20]	¾" [DN20]
Prípojka späťočky kotla	G	¾" [DN20]	¾" [DN20]	¾" [DN20]	¾" [DN20]	¾" [DN20]
Prípojka ohriatej pitnej vody	G	¾"	¾"	¾"	¾"	¾"
Prípojka studenej vody	G	¾"	¾"	¾"	¾"	¾"
Plynová prípojka	R	½"	½"	½"	½"	½"
Prípojka prívodu vzduchu/odvodu spalín	mm	60/100	60/100	60/100	60/100	60/100
Rozmery						
hĺbka				378 mm		
šírka				440 mm		
výška				790 mm		
Prívod vzduchu a odvod spalín	typ	B23 _p , B33 _p , C13(x), C33(x), C43(x), C53(x), C63(x), C83(x), C93(x), C ₍₁₀₎ , C ₍₁₁₎				
Kategória plynu		II _{2H3B/P}				
Prípádacia hodnota plynu						
zemný plyn E/H [Hi=9,5kWh/m ³ =34,2MJ/m ³]	m ³ /h	1,44	2,06/2,42 ¹⁾	2,52/2,95 ¹⁾	2,06/2,42 ¹⁾	2,52/2,95 ¹⁾
zemný plyn LL [Hi=8,6kWh/m ³ =31,0MJ/m ³]	m ³ /h	1,59	2,28/2,67 ¹⁾	2,79/3,25 ¹⁾	2,28/2,67 ¹⁾	2,79/3,25 ¹⁾
skvapalnený plyn P [Hi=12,8kWh/kg=46,1MJ/kg]	kg/h	1,07	1,53/1,80 ¹⁾	1,87/2,19 ¹⁾	1,53/1,80 ¹⁾	1,87/2,19 ¹⁾
Tlak v plynovej prípojke, zemný plyn (min./max. dovolený)	mbar	20 [17 – 25]				
Tlak v plynovej prípojke, skvapal. plyn (min./max. dovolený)	mbar	37 [25 – 45]				
Normovaný stupeň využitia pri 40/30 °C [Hi/Hs]	%	110/99				
Normovaný stupeň využitia pri 75/60 °C [Hi/Hs]	%	107/96				
Účinnosť pri menovitom výkone pri 80/60 °C [Hi/Hs]	%	98/88				
Účinnosť pri 30 % čiastočnom výkone a späťočke = 30 °C [Hi/Hs]	%	108/97				
Teplota prívodu nastavená výrobcom	°C	75				
Teplota prívodu do cca	°C	90				
max. celkový pretlak	bar	3,0				
Dispozičná dopravná výška pre vykurovací okruh: s úsporným čerpadlom (EEI ≤ 0,20)						
pri prietoku 600 l/h [14 kW pri Δt = 20 K]	mbar	550				
pri prietoku 860 l/h [20 kW pri Δt = 20 K]	mbar	430				
pri prietoku 1030 l/h [24 kW pri Δt = 20 K]	mbar	280				
Prietok ohriatej pitnej vody	l/min	-	-	-	2,0 – 6,5	2,0 – 8,0
Minimálny tlak pri odbere vody podľa EN 625	bar	-	-	-	0,4	0,65
Špecifický prietok vody „D“ pri ΔT = 30 K	l/min	-	-	-	10,3	13,0
Maximálny dovolený celkový pretlak pitnej vody	bar	-	-	-	10	10
Nastaviteľný rozsah teploty pitnej vody	°C	-	-	-	45 – 65	45 – 65
Objem vykurovacej vody vo výmenníku tepla	l	1,3				
Celkový objem expanznej nádoby	l	10				
Tlak v zabudovanej expanznej nádobe	bar	0,75 – 0,95				
Teplota spalín 80/60-50/30 °C pri Q _{max}	°C	62– 45	70 – 50	76 – 50	70 – 50	76 – 50
Teplota spalín 80/60-50/30 °C pri Q _{min}	°C	30 – 25	30 – 25	33 – 27	30 – 25	33 – 27
Hmotnostný prietok spalín pri Q _{max}	g/s	6,2	8,8/10,7 ¹⁾	10,9/13,0 ¹⁾	8,8/10,7 ¹⁾	10,9/13,0 ¹⁾
Hmotnostný prietok spalín pri Q _{min}	g/s	0,9	1,8	2,3	1,8	2,3
Dispozičný tlak ventilátora pri Q _{max}	Pa	125	135	180	135	180
Dispozičný tlak ventilátora pri Q _{min}	Pa	10	14	17	14	17
Druh a zloženie spalín		G ₅₂				
Trieda NO _x		5				
Množstvo kondenzátu pri 50/30 °C	l/h	cca 1,4	cca 2,0	cca 2,4	cca 2,0	cca 2,4
Hodnota pH kondenzátu		cca 4,0				
Elektrický príkon Standby	W	3				
Maximálny elektrický príkon	W	17-45/59 ¹⁾	17-51/63 ¹⁾	17-62/88 ¹⁾	17-51/63 ¹⁾	17-62/88 ¹⁾
Druh ochrany	IP	IPX4D				
Elektrická prípojka/istenie		230 V/50 Hz/16A/B				
Celková hmotnosť	kg	33			35	

¹⁾ vykurovanie/ohrev pitnej vody

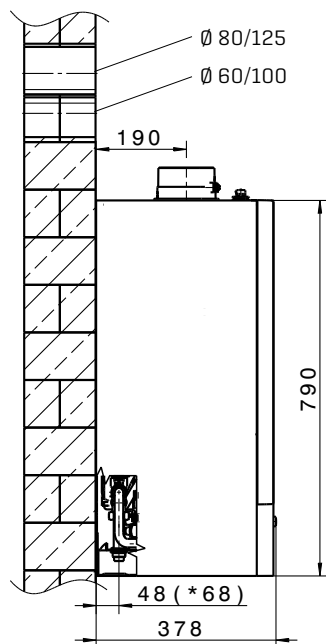
²⁾ zemný plyn/skvapalnený plyn [G31]

**ROZMERY
A PRIPÁJACIE ROZMERY
CGB-2/CGB-2K**

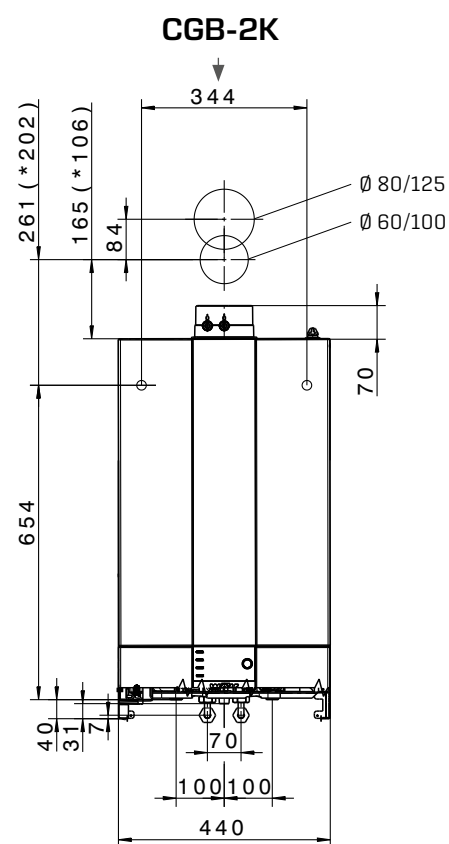
CGB-2/CGB-2K



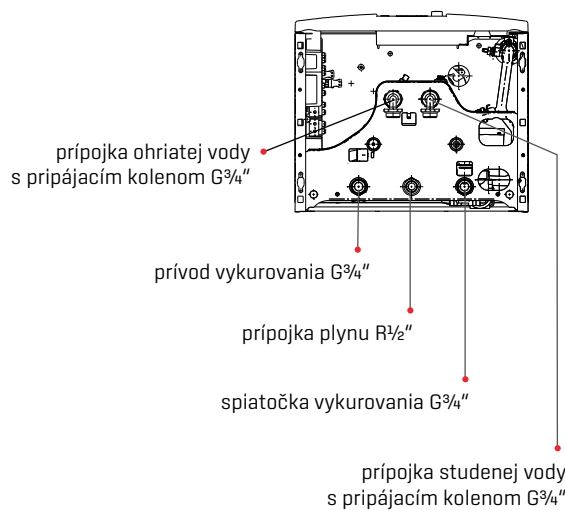
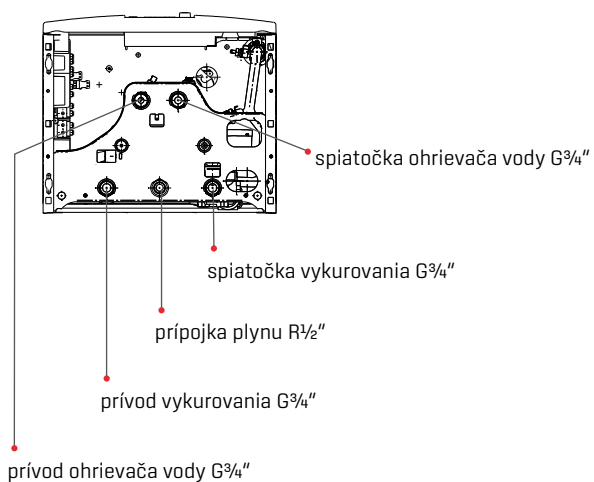
pohľad spredu



pohľad z boku



pohľad spredu



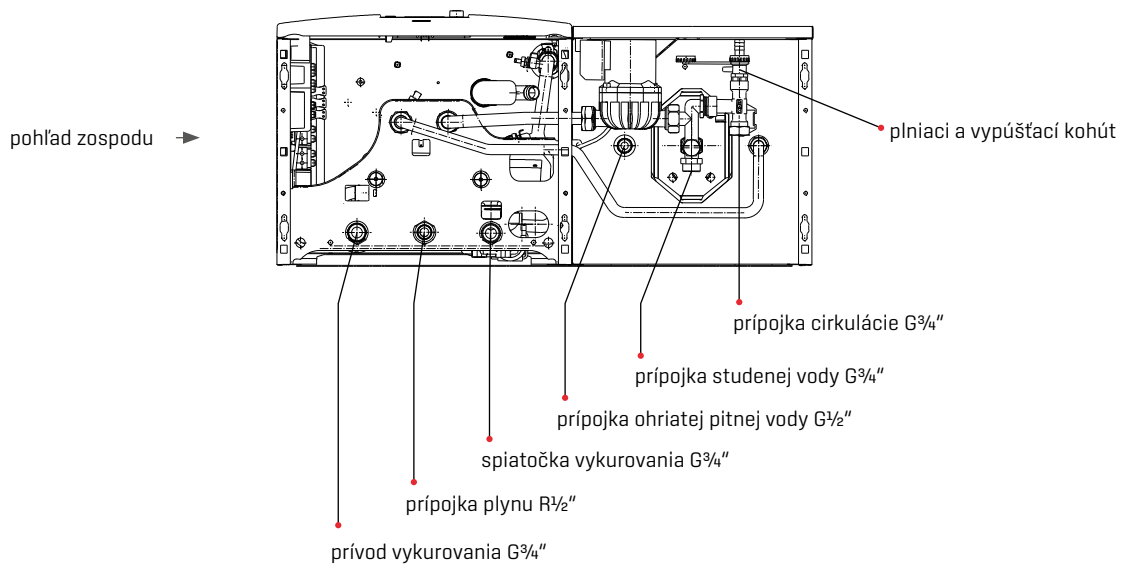
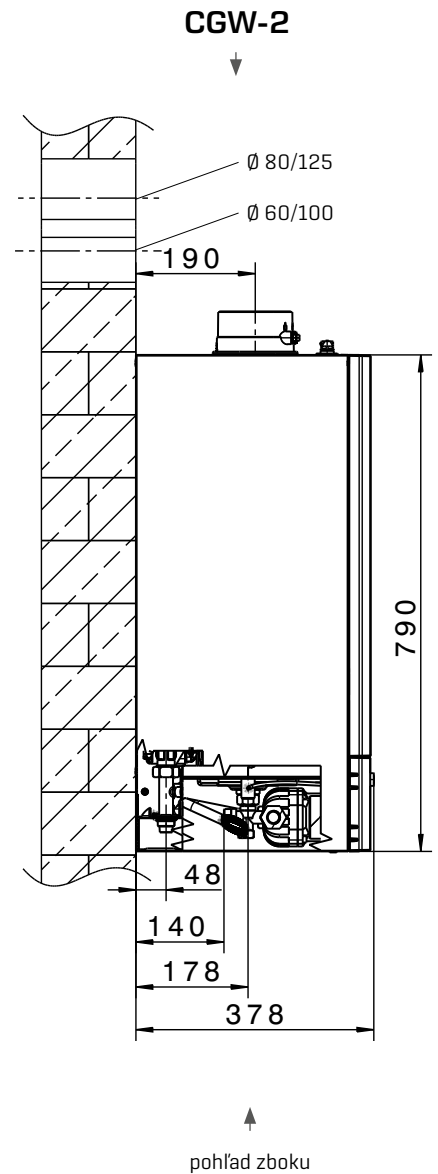
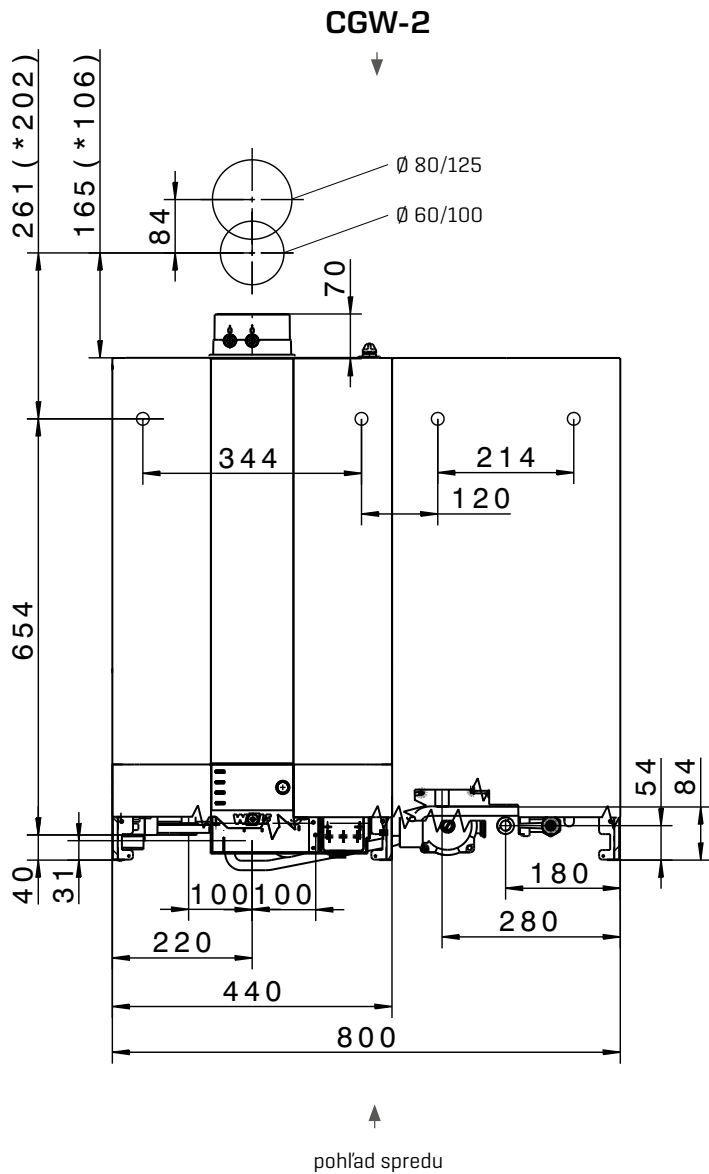
pohľad zospodu

TECHNICKÉ ÚDAJE		CGW-2	14/100L	20/120L	24/140L
Trieda energetickej účinnosti Vykurovanie miestnosti					
Trieda energetickej účinnosti Príprava teplej vody					
Menovitý tepelný výkon pri 80/60 °C	kW	13,5	18,9/22,2 ¹⁾	23,8/27,1 ¹⁾	
Menovitý tepelný výkon pri 50/30 °C	kW	15,2	20,4	25,8	
Menovitý tepelný príkon	kW	14,0	19,6/23,0	24,6/28,0	
Minimálny tepelný výkon (modulovaný) pri 80/60 °C	kW	1,8/4,6 ²⁾	3,8/6,8 ²⁾	4,8/6,8 ²⁾	
Minimálny tepelný výkon (modulovaný) pri 50/30 °C	kW	2,1/5,4 ²⁾	4,4/7,4 ²⁾	5,6/7,4 ²⁾	
Minimálny tepelný príkon (modulovaný)	kW	1,9/4,9 ²⁾	3,9/6,9 ²⁾	4,9/6,9 ²⁾	
Prípojka prívodu kotla	G	¾" [DN20]	¾" [DN20]	¾" [DN20]	
Prípojka spätočky kotla	G	¾" [DN20]	¾" [DN20]	¾" [DN20]	
Prípojka ohriatej pitnej vody	G	½"	½"	½"	
Prípojka studenej vody	G	¾"	¾"	¾"	
Plynová prípojka	R	½"	½"	½"	
Prípojka prívodu vzduchu/odvodu spalín	mm	60/100	60/100	60/100	
Rozmery					
hĺbka			378 mm		
šírka			800 mm		
výška			790 mm		
Prívod vzduchu a odvod spalín	typ	B23 _p , B33 _p , C13(x), C33(x), C43(x), C53(x), C63(x), C83(x), C93(x), C ₍₁₀₎ , C ₍₁₁₎			
Kategória plynu			II _{2H3B/P}		
Prípádacia hodnota plynu					
zemný plyn E/H [Hi=9,5kWh/m ³ =34,2M]/m ³	m ³ /h	1,44	2,06/2,42 ¹⁾	2,52/2,95 ¹⁾	
zemný plyn LL [Hi=8,6kWh/m ³ =31,0M]/m ³	m ³ /h	1,59	2,28/2,67 ¹⁾	2,79/3,25 ¹⁾	
skvapalnený plyn P [Hi=12,8kWh/kg=46,1M]/kg	kg/h	1,07	1,53/1,80 ¹⁾	1,87/2,19 ¹⁾	
Tlak v plynovej prípojke, zemný plyn [min./max. dovolený]	mbar		20 [17-25]		
Tlak v plynovej prípojke, skvapal. plyn [min./max. dovolený]	mbar		37 [25-45]		
Normovaný stupeň využitia pri 40/30 °C [Hi/Hs]	%		110/99		
Normovaný stupeň využitia pri 75/60 °C [Hi/Hs]	%		107/96		
Účinnosť pri menovitom výkone pri 80/60 °C [Hi/Hs]	%		98/88		
Účinnosť pri 30 % čiastočnom výkone a spätočke = 30 °C [Hi/Hs]	%		108/97		
Teplota prívodu nastavená výrobcom	°C		75		
Teplota prívodu do cca	°C		90		
max. celkový pretlak	bar		3,0		
Dispozičná dopravná výška pre vykurovací okruh: s úsporným čerpadlom [EEI ≤ 0,20]					
pri prietoku 600 l/h [14 kW pri Δt = 20 K]	mbar		550		
pri prietoku 860 l/h [20 kW pri Δt = 20 K]	mbar			430	
pri prietoku 1030 l/h [24 kW pri Δt = 20 K]	mbar			280	
Maximálny dovolený celkový pretlak pitnej vody	bar		10		
Nastaviteľný rozsah teploty ohriatej vody	°C		15-65		
Objem vykurovacej vody vo výmenníku tepla	l		1,3		
Menovitý objem vrstvého zásobníka/ekvivalentný menovitý objem	l	44/100	44/120	44/140	
Špecifický prietok vody „D“ pri ΔT = 30 K	l/min	14,3	18,0	20	
Výkon ohrevu pitnej vody	l/h [kW]	366 [14,6]	560 [23,1]	684 [27,8]	
Výkonové číslo podľa DIN 4708	N _L	0,8	1,1	1,5	
Výstupný výkon ohriatej pitnej vody	l/10 min	115	150	171	
Energetická náročnosť v pohotovostnom režime podľa STN EN 12897	kWh/24 h		0,8		
Protikoročná ochrana výmenníka tepla/zásobníka vody			ušľachtilá oceľ		
Celkový objem expanznej nádoby	l		10		
Tlak v zabudovanej expanznej nádobe	bar		0,75-0,95		
Teplota spalín 80/60-50/30 °C pri Q _{max}	°C	62-45	70-50	76-50	
Teplota spalín 80/60-50/30 °C pri Q _{min}	°C	30-25	30-25	33-27	
Hmotnostný prietok spalín pri Q _{max}	g/s	6,2	8,8/10,7 ¹⁾	10,9/13,0 ¹⁾	
Hmotnostný prietok spalín pri Q _{min}	g/s	0,9	1,8	2,3	
Dispozičný tlak ventilátora pri Q _{max}	Pa	125	135	180	
Dispozičný tlak ventilátora pri Q _{min}	Pa	10	14	17	
Druh a zloženie spalín			G ₅₂		
Trieda NO _x			5		
Objem kondenzátu pri 50/30 °C	l/h	cca 1,4	cca 2,0	cca 2,4	
Hodnota pH kondenzátu			cca 4,0		
Elektrický príkon Standby	W		3		
Maximálny elektrický príkon	W	17-45/93 ¹⁾	17-51/110 ¹⁾	17-62/135 ¹⁾	
Druh ochrany	IP		IPX4D		
Elektrická prípojka/istenie			230 V/50 Hz/16A/B		
Celková hmotnosť	kg		54 [35+19]		

¹⁾ vykurovanie/ohrev pitnej vody

²⁾ zemný plyn/skvapalnený plyn [G31]

**ROZMERY
A PRIPÁJACIE ROZMERY
CGW-2**



TECHNICKÉ ÚDAJE		CGS-2	14/120L	20/160L	24/200L
Trieda energetickej účinnosti Vykurovanie miestnosti					
Trieda energetickej účinnosti Príprava teplej vody					
Menovitý tepelný výkon pri 80/60 °C	kW	13,5	18,9/22,2 ¹⁾	23,8/27,1 ¹⁾	
Menovitý tepelný výkon pri 50/30 °C	kW	15,2	20,4	25,8	
Menovitý tepelný príkon	kW	14,0	19,6/23,0	24,6/28,0	
Minimálny tepelný výkon [modulovaný] pri 80/60 °C	kW	1,8/4,6 ²⁾	3,8/6,8 ²⁾	4,8/6,8 ²⁾	
Minimálny tepelný výkon [modulovaný] pri 50/30 °C	kW	2,1/5,4 ²⁾	4,4/7,4 ²⁾	5,6/7,4 ²⁾	
Minimálny tepelný príkon [modulovaný]	kW	1,9/4,9 ²⁾	3,9/6,9 ²⁾	4,9/6,9 ²⁾	
Prípojka prívodu kotla	G	¾" [DN20]	¾" [DN20]	¾" [DN20]	
Prípojka spätačky kotla	G	¾" [DN20]	¾" [DN20]	¾" [DN20]	
Prípojka ohriatej pitnej vody	G	½"	½"	½"	
Prípojka studenej vody	G	¾"	¾"	¾"	
Plynová prípojka	R	½"	½"	½"	
Prípojka prívodu vzduchu/odvodu spalín	mm	60/100	60/100	60/100	
Rozmery					
hĺbka			378 mm		
šírka			600 mm		
výška			1462 mm		
Prívod vzduchu a odvod spalín	typ		B23 _p , B33 _p , C13(x), C33(x), C43(x), C53(x), C63(x), C83(x), C93(x), C ₍₁₀₎ , C ₍₁₁₎		
Kategória plynu			II _{2H3B/P}		
Prípádacia hodnota plynu					
zemný plyn E/H [Hi=9,5kWh/m ³ =34,2M]/m ³	m ³ /h	1,44	2,06/2,42 ¹⁾	2,52/2,95 ¹⁾	
zemný plyn LL [Hi=8,6kWh/m ³ =31,0M]/m ³	m ³ /h	1,59	2,28/2,67 ¹⁾	2,79/3,25 ¹⁾	
skvapalnený plyn P [Hi=12,8kWh/kg=46,1M]/kg	kg/h	1,07	1,53/1,80 ¹⁾	1,87/2,19 ¹⁾	
Tlak v plynovej prípojke, zemný plyn [min./max. dovolený]	mbar		20 [17-25]		
Tlak v plynovej prípojke, skvapalnený plyn [min./max. dovolený]	mbar		37 [25-45]		
Normovaný stupeň využitia pri 40/30 °C [Hi/Hs]	%		110/99		
Normovaný stupeň využitia pri 75/60 °C [Hi/Hs]	%		107/96		
Účinnosť pri menovitom výkone pri 80/60 °C [Hi/Hs]	%		98/88		
Účinnosť pri 30 % čiastočnom výkone a spätačke = 30 °C [Hi/Hs]	%		108/97		
Teplota prívodu nastavená výrobcom	°C		75		
Teplota prívodu do cca	°C		90		
max. celkový pretlak	bar		3,0		
Dispozičná dopravná výška pre vykurovací okruh: s úsporným čerpadlom [EEI ≤ 0,20]					
pri prietoku 600 l/h [14 kW pri Δt = 20 K]	mbar		550		
pri prietoku 860 l/h [20 kW pri Δt = 20 K]	mbar			430	
pri prietoku 1030 l/h [24 kW pri Δt = 20 K]	mbar			280	
Maximálny dovolený celkový pretlak pitnej vody	bar		10		
Nastaviteľný rozsah teploty ohriatej vody	°C		15-65		
Objem vykurovacej vody vo výmenníku tepla	l		1,3		
Menovitý objem zásobníka vody/ ekvivalentný menovitý objem	l	90/120	90/160	90/200	
Špecifický prietok vody „D“ pri ΔT = 30 K	l/min	18,7	23,2	25,2	
Výkon ohrevu pitnej vody	l/h [kW]	366 [14,6]	560 [23,1]	684 [27,8]	
Výkonové číslo podľa DIN 4708	N _l	1,3	2,1	2,5	
Výstupný výkon ohriatej pitnej vody	l/10 min	161	199	215	
Energetická náročnosť v pohotovostnom režime podľa STN EN 12897	kWh/24 h		1,0		
Protikoročná ochrana výmenníka tepla/zásobníka vody			ušľachtilá oceľ/2-vrstvový smalt podľa DIN 4753		
Celkový objem expanznej nádoby	l		10		
Tlak v zabudovanej expanznej nádobe	bar		0,75-0,95		
Teplota spalín 80/60-50/30 °C pri Q _{max}	°C	62-45	70-50	76-50	
Teplota spalín 80/60-50/30 °C pri Q _{min}	°C	30-25	30-25	33-27	
Hmotnostný prietok spalín pri Q _{max}	g/s	6,2	8,8/10,7 ¹⁾	10,9/13,0 ¹⁾	
Hmotnostný prietok spalín pri Q _{min}	g/s	0,9	1,8	2,3	
Dispozičný tlak ventilátora pri Q _{max}	Pa	125	135	180	
Dispozičný tlak ventilátora pri Q _{min}	Pa	10	14	17	
Druh a zloženie spalín			G ₅₂		
Trieda NO _x			5		
Objem kondenzátu pri 50/30 °C	l/h	cca 1,4	cca 2,0	cca 2,4	
Hodnota pH kondenzátu			cca 4,0		
Elektrický príkon Standby	W		3		
Maximálny elektrický príkon	W	17-45/93 ¹⁾	17-51/110 ¹⁾	17-62/135 ¹⁾	
Druh ochrany	IP		IPX4D		
Elektrická prípojka/istenie			230 V/50 Hz/16A/B		
Celková hmotnosť	kg		84 [35+49]		

¹⁾ vykurovanie/ohrev pitnej vody

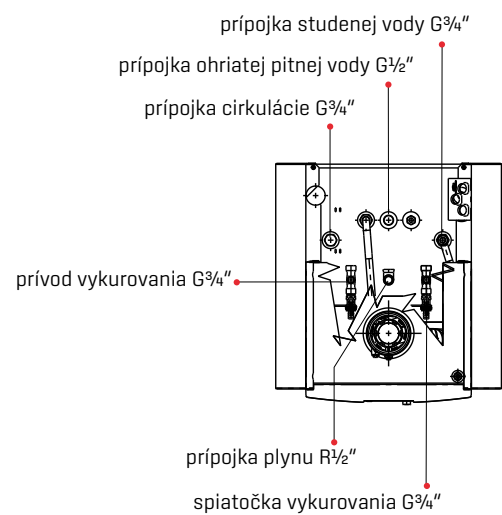
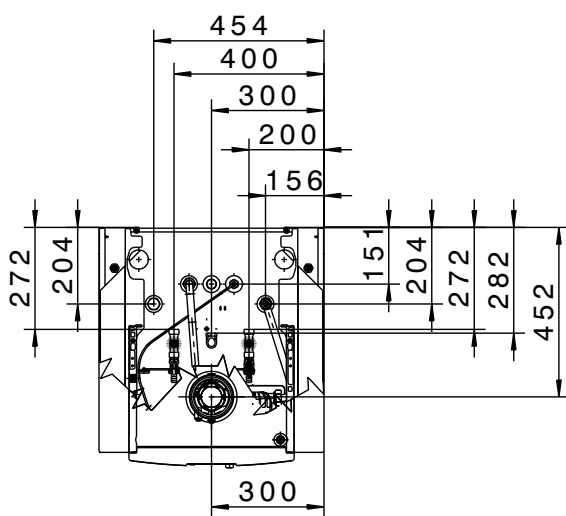
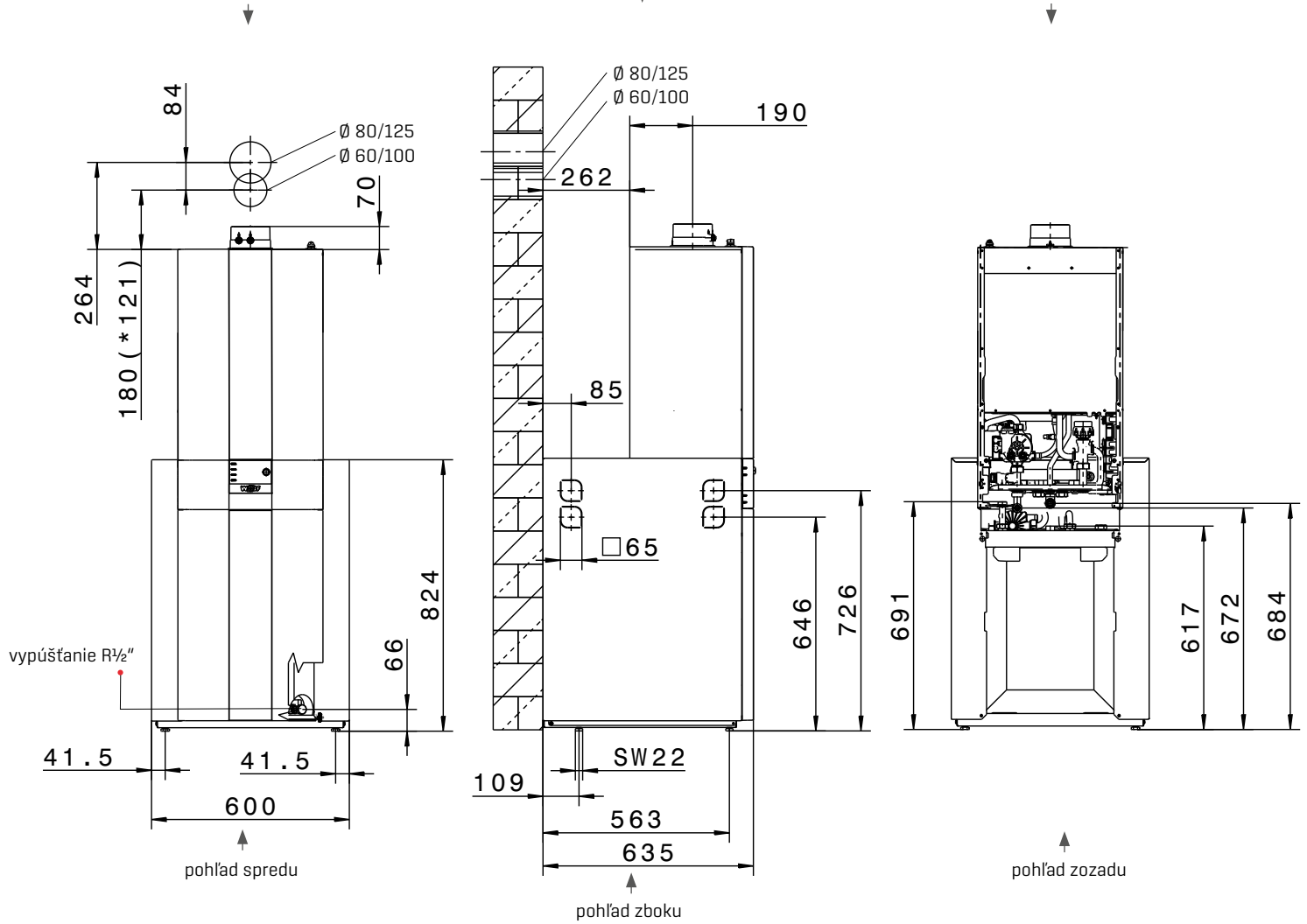
²⁾ zemný plyn/skvapalnený plyn [G31]

ROZMERY A PRIPÁJACIE ROZMERY CGS-2L

CGS-2L

CGS-2L

CGS-2L



pohľad zhora

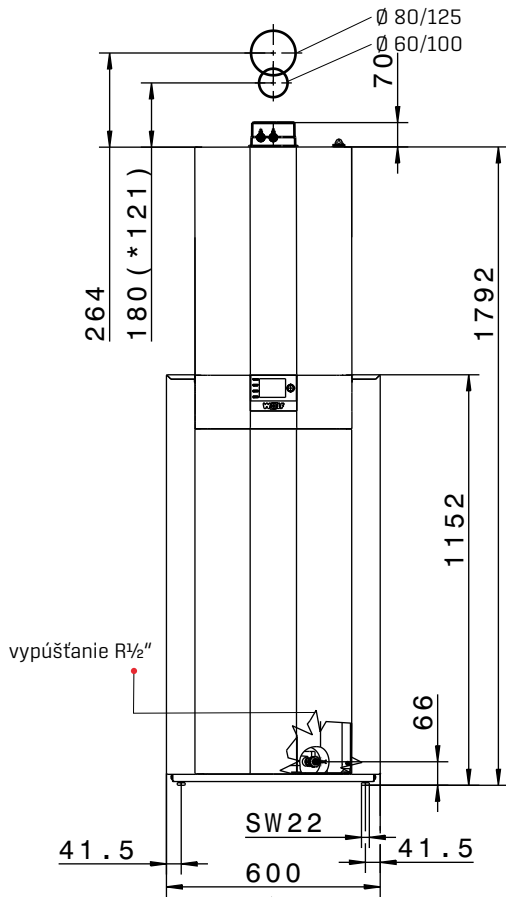
TECHNICKÉ ÚDAJE		CGS-2	14/150R	20/150R	24/150R
Trieda energetickej účinnosti Vykurovanie miestnosti					
Trieda energetickej účinnosti Príprava teplej vody					
Menovitý tepelný výkon pri 80/60 °C	kW		13,5	18,9/22,2 ¹⁾	23,8/27,1 ¹⁾
Menovitý tepelný výkon pri 50/30 °C	kW		15,2	20,4	25,8
Menovitý tepelný príkon	kW		14,0	19,6/23,0	24,6/28,0
Minimálny tepelný výkon [modulovaný] pri 80/60 °C	kW		1,8/4,6 ²⁾	3,8/6,8 ²⁾	4,8/6,8 ²⁾
Minimálny tepelný výkon [modulovaný] pri 50/30 °C	kW		2,1/5,4 ²⁾	4,4/7,4 ²⁾	5,6/7,4 ²⁾
Minimálny tepelný príkon [modulovaný]	kW		1,9/4,9 ²⁾	3,9/6,9 ²⁾	4,9/6,9 ²⁾
Prípojka prívodu kotla	G		¾" [DN20]	¾" [DN20]	¾" [DN20]
Prípojka spätočky kotla	G		¾" [DN20]	¾" [DN20]	¾" [DN20]
Prípojka ohriatej pitnej vody	G		½"	½"	½"
Prípojka studenej vody	G		¾"	¾"	¾"
Plynová prípojka	R		½"	½"	½"
Prípojka prívodu vzduchu/odvodu spalín	mm		60/100	60/100	60/100
Rozmery					
hĺbka			635 mm		
šírka			600 mm		
výška			1792 mm		
Prívod vzduchu a odvod spalín	typ		B23 _p , B33 _p , C13(x), C33(x), C43(x), C53(x), C63(x), C83(x), C93(x), C ₍₁₀₎ , C ₍₁₁₎		
Kategória plynu			II _{2H3B/P}		
Prípádacia hodnota plynu					
zemný plyn E/H [Hi=9,5kWh/m ³ =34,2M]/m ³	m ³ /h		1,44	2,06/2,42 ¹⁾	2,52/2,95 ¹⁾
zemný plyn LL [Hi=8,6kWh/m ³ =31,0M]/m ³	m ³ /h		1,59	2,28/2,67 ¹⁾	2,79/3,25 ¹⁾
skvapalnený plyn P [Hi=12,8kWh/kg=46,1M]/kg	kg/h		1,07	1,53/1,80 ¹⁾	1,87/2,19 ¹⁾
Tlak v plynovej prípojke, zemný plyn [min./max. dovolený]	mbar		20 [17-25]		
Tlak v plynovej prípojke, skvapal.plyn [min./max. dovolený]	mbar		37 [25-45]		
Normovaný stupeň využitia pri 40/30 °C [Hi/Hs]	%		110/99		
Normovaný stupeň využitia pri 75/60 °C [Hi/Hs]	%		107/96		
Účinnosť pri menovitom výkone pri 80/60 °C [Hi/Hs]	%		98/88		
Účinnosť pri 30 % čiastočnom výkone a spätočke = 30 °C [Hi/Hs]	%		108/97		
Teplota prívodu nastavená výrobcom	°C		75		
Teplota prívodu do cca	°C		90		
max. celkový pretlak	bar		3,0		
Dispozičná dopravná výška pre vykurovací okruh: s úsporným čerpadlom [EEI ≤ 0,20]					
pri prietoku 600 l/h [14 kW pri Δt = 20 K]	mbar		550		
pri prietoku 860 l/h [20 kW pri Δt = 20 K]	mbar		430		
pri prietoku 1030 l/h [24 kW pri Δt = 20 K]	mbar		280		
Maximálny dovolený celkový pretlak pitnej vody	bar		10		
Nastaviteľný rozsah teploty ohriatej vody	°C		15-65		
Objem vykurovacej vody vo výmenníku tepla	l		1,3		
Menovitý objem ohrievača vody	l		145		
Špecifický prietok vody „D“ pri ΔT = 30 K	l/min		19,7	21,4	21,7
Výkon ohrevu pitnej vody	l/h [kW]		324 [13,6]	555 [22,6]	612 [25]
Výkonové číslo podľa DIN 4708	N _L		1,7	2,0	2,2
Výstupný výkon ohriatej pitnej vody	l/10 min		162	176	182
Energetická náročnosť v pohotovostnom režime podľa STN EN 12897	kWh/24 h		1,47		
Protikorózna ochrana výmenníka tepla/ohrievača vody			2-vrstvový smalt podľa DIN 4753		
Celkový objem expanznej nádoby	l		10		
Tlak v zabudovanej expanznej nádobe	bar		0,75-0,95		
Teplota spalín 80/60-50/30 °C pri Q _{max}	°C		62-45	70-50	76-50
Teplota spalín 80/60-50/30 °C pri Q _{min}	°C		30-25		33-27
Hmotnostný prietok spalín pri Q _{max}	g/s		6,2	8,8/10,7 ¹⁾	10,9/13,0 ¹⁾
Hmotnostný prietok spalín pri Q _{min}	g/s		0,9	1,8	2,3
Dispozičný tlak ventilátora pri Q _{max}	Pa		125	135	180
Dispozičný tlak ventilátora pri Q _{min}	Pa		10	14	17
Druh a zloženie spalín			G ₅₂		
Trieda NO _x			5		
Objem kondenzátu pri 50/30 °C	l/h		cca 1,4	cca 2,0	cca 2,4
Hodnota pH kondenzátu			cca 4,0		
Elektrický príkon Standby	W		3		
Maximálny elektrický príkon	W		17-49/59 ¹⁾	17-51/63 ¹⁾	17-62/88 ¹⁾
Druh ochrany	IP		IPX4D		
Elektrická prípojka/istenie			230 V/50 Hz/16A/B		
Celková hmotnosť	kg		115 [35+80]		

¹⁾ vykurovanie/ohrev pitnej vody

²⁾ zemný plyn/skvapalnený plyn [G31]

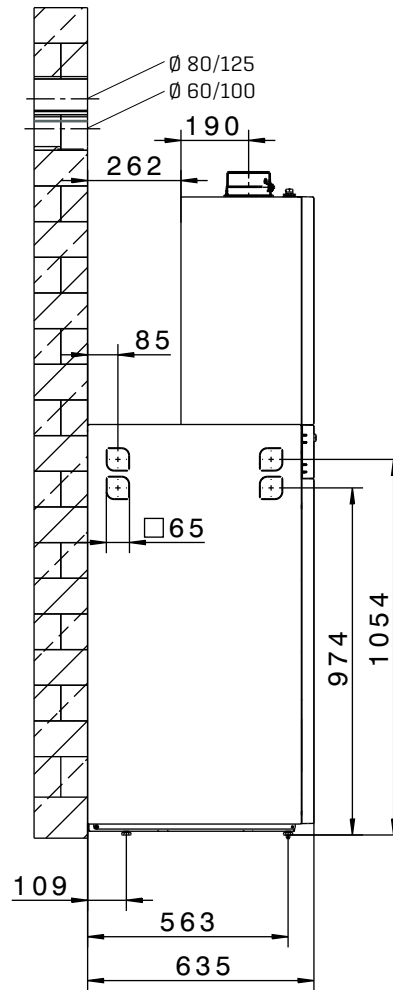
ROZMERY A PRIPÁJACIE ROZMERY CGS-2R

CGS-2R



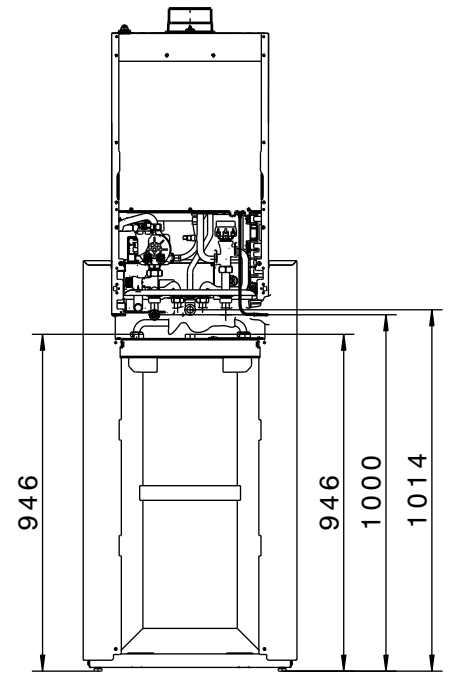
pohľad spredu

CGS-2R

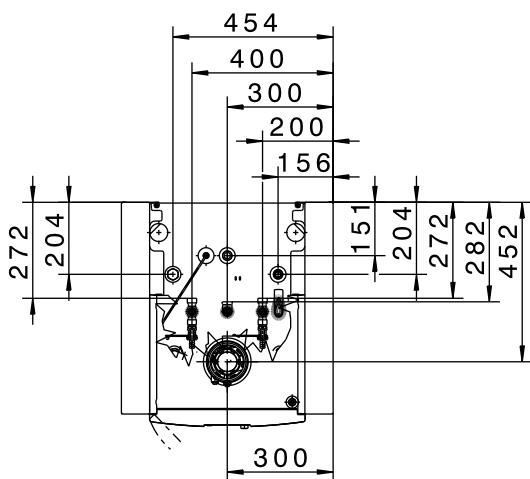


pohľad z boku

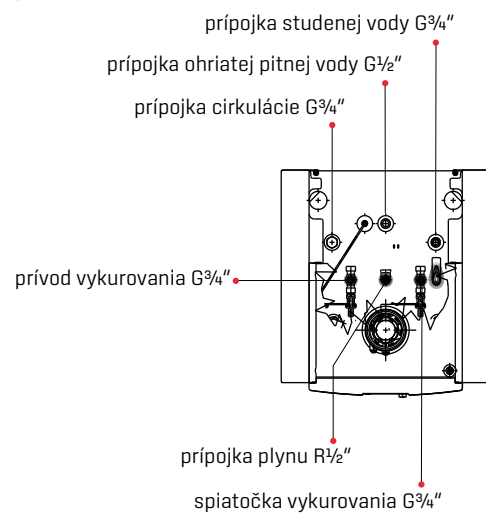
CGS-2R



pohľad zozadu



pohľad zhora

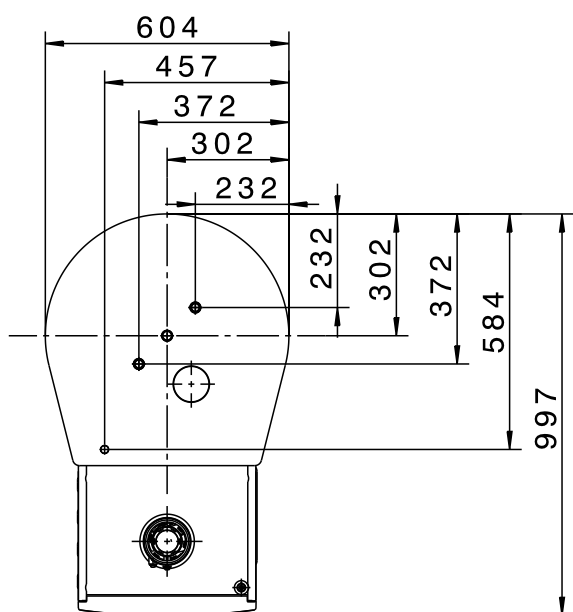
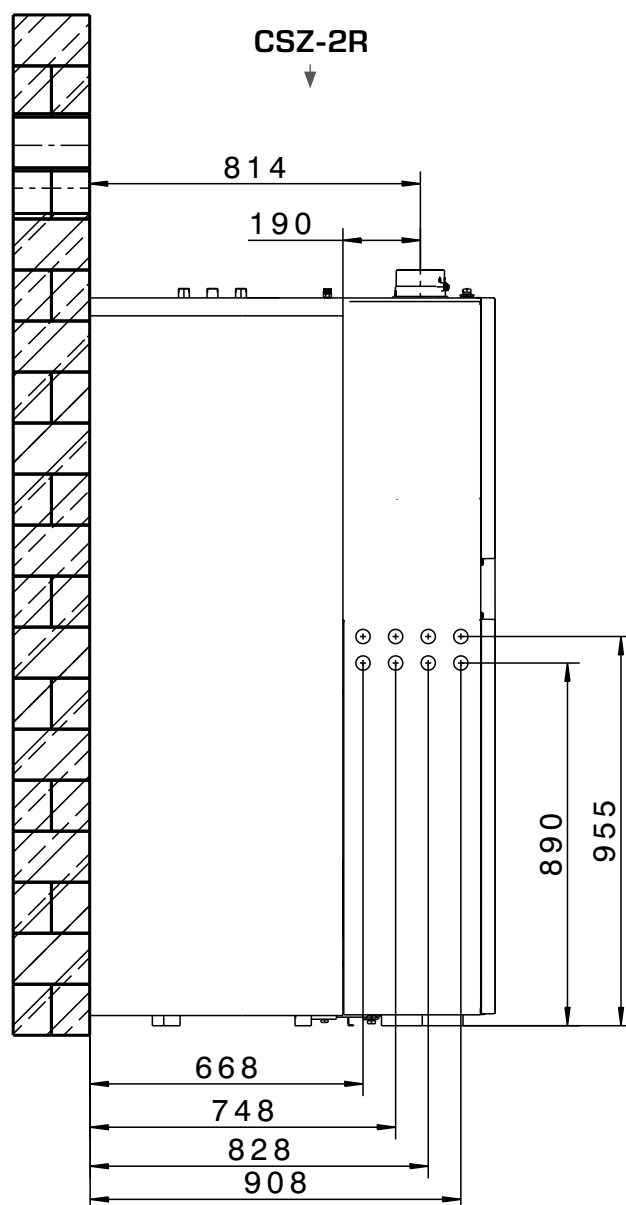
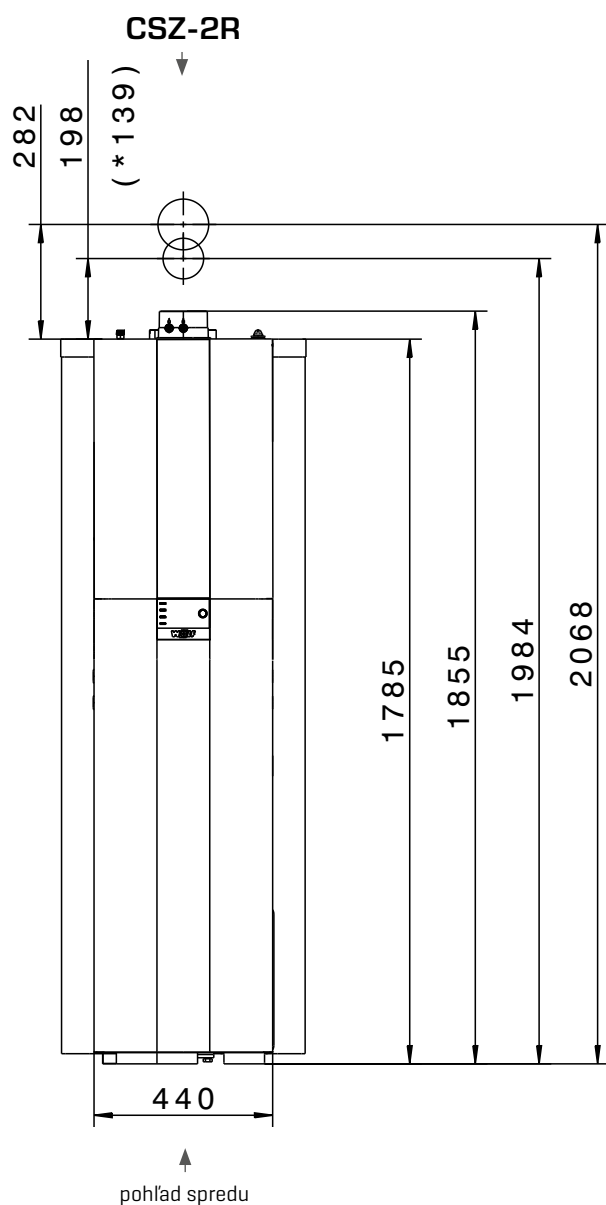


TECHNICKÉ ÚDAJE		CSZ-2	14/300R	20/300R	24/300R
Trieda energetickej účinnosti Vykurovanie miestnosti					
Trieda energetickej účinnosti Príprava teplej vody					
Menovitý tepelný výkon pri 80/60 °C	kW	13,5	18,9/22,2 ¹⁾	23,8/27,1 ¹⁾	
Menovitý tepelný výkon pri 50/30 °C	kW	15,2	20,4	25,8	
Menovitý tepelný príkon	kW	14,0	19,6/23,0	24,6/28,0	
Minimálny tepelný výkon [modulovaný] pri 80/60 °C	kW	1,8/4,6 ²⁾	3,8/6,8 ²⁾	4,8/6,8 ²⁾	
Minimálny tepelný výkon [modulovaný] pri 50/30 °C	kW	2,1/5,4 ²⁾	4,4/7,4 ²⁾	5,6/7,4 ²⁾	
Minimálny tepelný príkon [modulovaný]	kW	1,9/4,9 ²⁾	3,9/6,9 ²⁾	4,9/6,9 ²⁾	
Prípojka prívodu kotla	G	¾" [DN20]	¾" [DN20]	¾" [DN20]	
Prípojka spätočky kotla	G	¾" [DN20]	¾" [DN20]	¾" [DN20]	
Prípojka ohriatej pitnej vody	G	½"	½"	½"	
Prípojka studenej vody	G	¾"	¾"	¾"	
Plynová prípojka	R	½"	½"	½"	
Prípojka prívodu vzduchu/odvodu spalín	mm	60/100	60/100	60/100	
Rozmery					
hĺbka			1013 mm		
šírka			600 mm		
výška			1785 mm		
Prívod vzduchu a odvod spalín	typ		B23 _p , B33 _p , C13(x), C33(x), C43(x), C53(x), C63(x), C83(x), C93(x), C ₍₁₀₎ , C ₍₁₁₎		
Kategória plynu			II _{2H3B/P}		
Prípádacia hodnota plynu					
zemný plyn E/H [Hi=9,5kWh/m ³ =34,2M]/m ³	m ³ /h	1,44	2,06/2,42 ¹⁾	2,52/2,95 ¹⁾	
zemný plyn LL [Hi=8,6kWh/m ³ =31,0M]/m ³	m ³ /h	1,59	2,28/2,67 ¹⁾	2,79/3,25 ¹⁾	
skvapalnený plyn P [Hi=12,8kWh/kg=46,1M]/kg	kg/h	1,07	1,53/1,80 ¹⁾	1,87/2,19 ¹⁾	
Tlak v plynovej prípojke, zemný plyn [min./max. dovolený]	mbar		20 [17-25]		
Tlak v plynovej prípojke, skvapal.plyn [min./max. dovolený]	mbar		37 [25-45]		
Normovaný stupeň využitia pri 40/30 °C [Hi/Hs]	%		110/99		
Normovaný stupeň využitia pri 75/60 °C [Hi/Hs]	%		107/96		
Účinnosť pri menovitom výkone pri 80/60 °C [Hi/Hs]	%		98/88		
Účinnosť pri 30 % čiastočnom výkone a spätočke = 30 °C [Hi/Hs]	%		108/97		
Teplota prívodu nastavená výrobcom	°C		75		
Teplota prívodu do cca	°C		90		
max. celkový pretlak	bar		3,0		
Dispozičná dopravná výška pre vykurovací okruh: s úsporným čerpadlom [EEI ≤ 0,20]					
pri prietoku 600 l/h [14 kW pri Δt = 20 K]	mbar		550		
pri prietoku 860 l/h [20 kW pri Δt = 20 K]	mbar	-		430	
pri prietoku 1030 l/h [24 kW pri Δt = 20 K]	mbar	-	-	280	
Maximálny dovolený celkový pretlak pitnej vody	bar		10		
Nastaviteľný rozsah teploty ohriatej vody	°C		15-65		
Objem rúrkového výmenníka tepla vykurovanie/solár	l		6,6/8,8		
Menovitý objem zásobníka	l		285		
Špecifický prietok vody „D“ pri ΔT = 30 K	l/min	20,5	24,5	24,5	
Výkon ohrevu pitnej vody	l/h [kW]	366 [14,6]	560 [23,1]	684 [27,8]	
Výkonové číslo podľa DIN 4708	N _L	1,5	2,3	2,3	
Výstupný výkon ohriatej pitnej vody	l/10 min	175	210	210	
Energetická náročnosť v pohotovostnom režime podľa STN EN 12897	kWh/24h		2,3		
Protikorózna ochrana ohrievača vody			2-vrstvový smalt podľa DIN 4753		
Celkový objem expanznej nádoby	l		10		
Tlak v zabudovanej expanznej nádobe	bar		0,75-0,95		
Teplota spalín 80/60-50/30 °C pri Q _{max}	°C	62-45	70-50	76-50	
Teplota spalín 80/60-50/30 °C pri Q _{min}	°C	30-25		33-27	
Hmotnostný prietok spalín pri Q _{max}	g/s	6,2	8,8/10,7 ¹⁾	10,9/13,0 ¹⁾	
Hmotnostný prietok spalín pri Q _{min}	g/s	0,9	1,8	2,3	
Dispozičný tlak ventilátora pri Q _{max}	Pa	125	135	180	
Dispozičný tlak ventilátora pri Q _{min}	Pa	10	14	17	
Druh a zloženie spalín			G ₅₂		
Trieda NO _x			5		
Objem kondenzátu pri 50/30 °C	l/h	cca 1,4	cca 2,0	cca 2,4	
Hodnota pH kondenzátu			cca 4,0		
Elektrický príkon Standby	W		3		
Maximálny elektrický príkon	W	17-49/59 ¹⁾	17-51/63 ¹⁾	17-62/88 ¹⁾	
Druh ochrany	IP		IPX4D		
Elektrická prípojka/istenie			230V/50Hz/16A/B		
Celková hmotnosť	kg		160 [35+125]		

¹⁾ vykurovanie/ohrev pitnej vody

²⁾ zemný plyn/skvapalnený plyn [G31]

**ROZMERY
A PRIPÁJACIE ROZMERY
CSZ-2R**

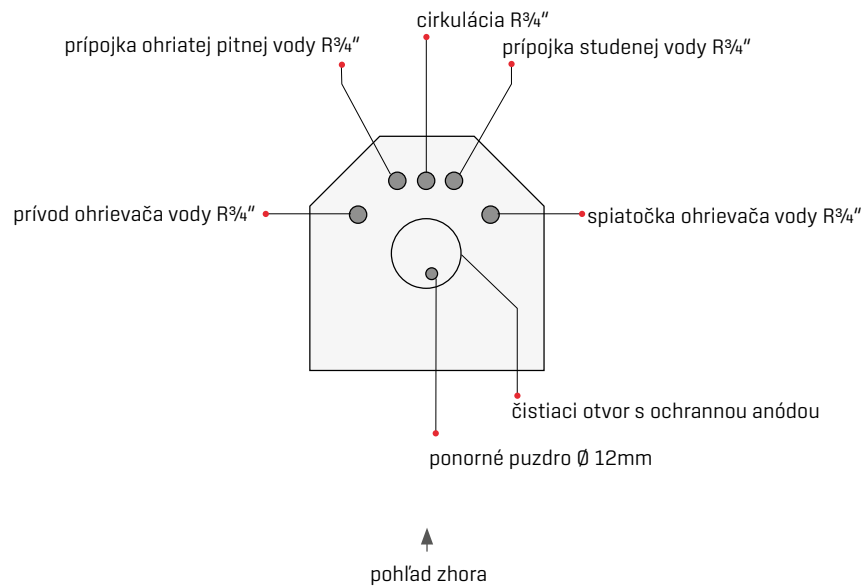
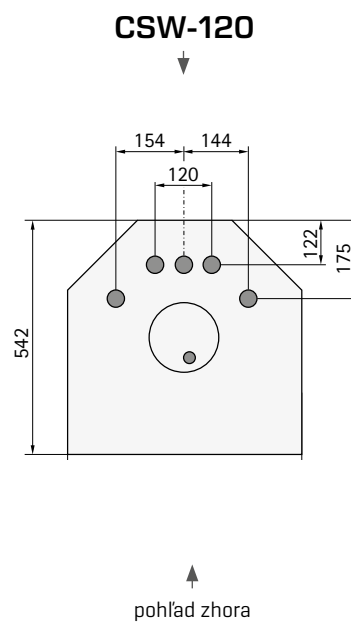
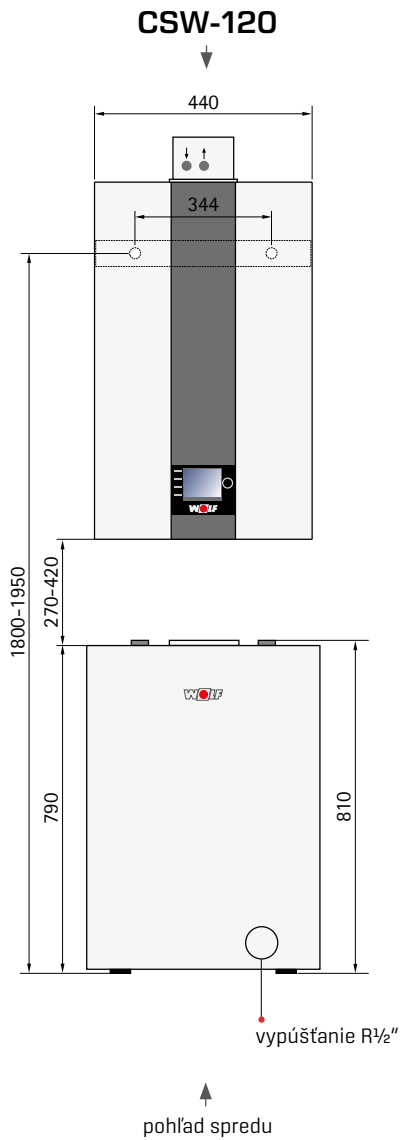


TECHNICKÉ ÚDAJE
CSW
120

Trieda energetickej účinnosti ohrievača

B

Objem ohrievača vody	l	115
Trvalý výkon ohrievača [80/60 - 10/45 °C]	kW-l/h	29 - 710
Energetická strata v pohotovostnom režime	kWh/24h	1,11
Výkonové číslo	N _L	1,0
Dovolený prevádzkový pretlak ohrievanej vody	bar	10
Dovolený prevádzkový pretlak vykurovacej vody	bar	12
Max. dovoľená teplota ohrievanej vody	°C	95
Max. dovoľená teplota vykurovacej vody	°C	110
Prípojka studenej vody	G	3/4"
Prípojka ohriatej pitnej vody	G	3/4"
Prívod ohrievača vody	R	3/4"
Spiatočka ohrievača vody	R	3/4"
Cirkulácia	G	3/4"
Vypúšťanie	R	1/2"
Ponorné puzdro	∅ mm	12
Hmotnosť nenaplneného ohrievača vody	kg	65



ZÁKLADNÁ REGULÁCIA

Na riadenie plynového kondenzačného kotla CGB-2(K)/CGW-2/CGS-2/CSZ-2 sa musí použiť buď zobrazovací modul AM alebo ovládací modul BM-2.



Modul AM slúži len ako informačný modul kotla. Umožňuje zobrazovať prípadne nastavovať špecifické parametre a hodnoty kotla.

Zobrazovací AM

- zobrazovací modul kotla
- potrebný iba v prípade, keď sa BM-2 používa ako diaľkové ovládanie alebo pri zapojení do kaskády
- ovládanie otočným gombíkom s tlačidlovou funkciou
- 4 tlačidlá rýchloštartu na často používané funkcie
- LCD displej s podsvietením
- AM je vždy na kotle

Ovládací modul BM-2

- čiernej alebo bielej farby
- Ako ekvitermická regulácia teploty prívodu
- časovacie programy na vykurovanie, ohrev vody a cirkuláciu
- 3,5" farebný displej
- jednoduchá orientácia v menu vďaka zobrazovaniu textov
- ovládanie otočným gombíkom s tlačidlovou funkciou
- 4 tlačidlá na najčastejšie používané funkcie
- slot na kartu microSD na update softvéru
- inštalácia buď do regulácie kotla alebo do nástenného držáka ako diaľkové ovládanie
- pri zariadeniach s viacerými okruhmi stačí len jeden ovládací modul
- dá sa doplniť modulom zmiešavača MM-2 (na riadenie max. 7 okruhov so zmiešavačom)
- pri CSZ-2 je súčasťou dodávky
- BM-2 sa dá použiť ako diaľkové ovládanie vetracej jednotky CWL Excellent (jeden ovládací modul na vykurovanie aj vetranie)



Zobrazovací modul AM alebo ovládací modul BM-2 je nevyhnutný.

2-drôtová dátová zbernica eBus

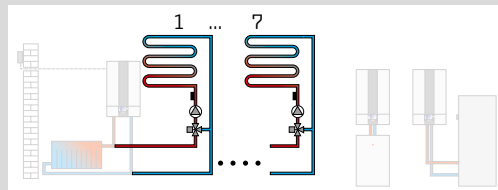


Ovládací modul BM-2 čiernej alebo bielej farby (keď je BM-2 v kotle, dá sa pripojiť maximálne 6 ďalších diaľkových ovládaní)



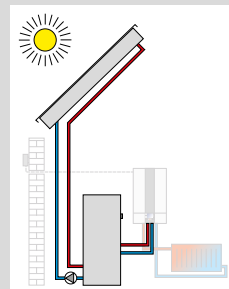
Modul zmiešavača MM-2

- doplnkový modul na riadenie jedného okruhu so zmiešavačom
- ekvitermická regulácia teploty prívodu
- jednoduchá konfigurácia regulátora pomocou preddefinovaných schém zapojenia
- dá sa doplniť ovládacím modulom BM-2 s nástenným držiakom ako diaľkové ovládanie
- pripájací systém s konektormi Rast 5
- dodáva sa so snímačom teploty prívodu



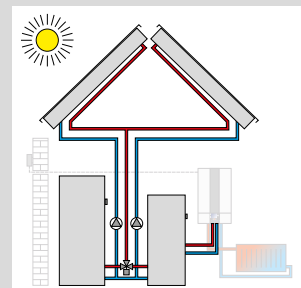
Solárny modul SM1-2

- doplnkový modul na riadenie solárneho okruhu vrátane snímača teploty kolektora a snímača teploty ohrievača vody, s ponornými puzdrami
- v kombinácii s kotlami Wolf zvýšená úspora energie vďaka inteligentnému dohrievaniu zásobníka vody, t. j. blokovaním ohrevu vody kotlom pri dostatočnom solárnom zisku
- meranie tepelného zisku externým meračom tepla
- kontrola funkcie prietoku a gravitačnej brzdy
- regulácia podľa rozdielu teplôt v okruhu s jedným spotrebičom tepla
- obmedzenie maximálnej teploty solárneho ohrievača vody
- zobrazovanie požadovaných a skutočných hodnôt na ovládacom module BM-2
- integrované počítadlo prevádzkových hodín
- rozhranie zbernice eBus s automatickým energetickým manažmentom
- pripájací systém s konektormi Rast 5
- pri CSZ-2 je súčasťou dodávky



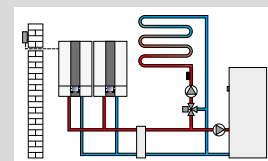
Solárny modul SM2-2

- doplnkový modul na riadenie solárneho systému max. s 2 ohrievačmi vody a 2 kolektorovými poľami, s 1 snímačom teploty kolektora, 1 snímačom teploty ohrievača vody s ponornými puzdrami
- jednoduchá konfigurácia regulátora pomocou preddefinovaných schém zapojenia
- v kombinácii s kotlami Wolf zvýšená úspora energie vďaka inteligentnému dohrievaniu zásobníka vody, t. j. blokovaním ohrevu kotlom pri dostatočnom solárnom zisku
- meranie tepelného zisku externým meračom tepla vo všetkých konfiguráciách
- voľba prevádzkového režimu ohrievača vody
- zobrazovanie požadovaných a skutočných hodnôt na ovládacom module BM-2
- rozhranie zbernice eBus s automatickým energetickým manažmentom
- pripájací systém s konektormi Rast 5



Kaskádový modul KM-2

- doplnkový modul na riadenie systémov s hydraulickým vyrovnávačom
- na riadenie kaskady plynových kondenzačných kotlov (max. 4 kotly)
- jednoduchá konfigurácia regulátora pomocou preddefinovaných schém zapojenia
- riadenie jedného okruhu so zmiešavačom
- dá sa doplniť ovládacím modulom BM-2 s nástenným držiakom ako diaľkové ovládanie
- vstup 0 - 10 V na pripojenie na riadiaci systém budovy, výstup 230 V hlásenia porúch
- rozhranie zbernice eBus s automatickým energetickým manažmentom
- pripájací systém s konektormi Rast 5





Rádiový vonkajší snímač
[iba v kombinácii s rádioprijímačom na vonkajší snímač a diaľkové ovládanie, obj. č. 27 44 209]

Rádiový prijímač na rádiový vonkajší snímač a rádiové diaľkové ovládanie vrátane rádiohodín (na signál DCF77)

Rádiové diaľkové ovládanie
[iba v kombinácii s rádioprijímačom na vonkajší snímač a diaľkové ovládanie]. Každý okruh so zmiešavačom môže mať len 1 rádiové diaľkové ovládanie.

Analógové diaľkové ovládanie AFB

- jednoduché diaľkové ovládanie WRS vykurovacieho okruhu a okruhov so zmiešavačom
- každý vykurovací okruh sa dá separátne ovládať vlastným diaľkovým ovládaním
- integrovaný snímač priestorovej teploty
- nastavenie teploty a programu otočným gombíkom
- len v spojení s ovládacím modulom BM-2

Priestorový modul RM-2

4 v 1:

- Automatické rozpoznanie funkcie podľa komponentov v zariadení:
- regulátor priestorovej teploty s denným/týždenným programom
- diaľkové ovládanie vetrania obytných priestorov CWL Excellent/CWL 2 [súčasne s reguláciou priestorovej teploty]
- diaľkové ovládanie všetkých vykurovacích okruhov alebo okruhov so zmiešavačom [s BM/BM-2 v systéme]
- diaľkové ovládanie až 7 samostatných vykurovacích okruhov s viacerými RM-2 [s BM/BM-2 v systéme]

- podsvietený dotykový displej
- zabudovaný snímač priestorovej teploty
- pripojenie cez rozhranie eBus
- veľa funkcií: dovolenkový režim, poruchové hlásenia, zobrazenie teplôt atď.
- kompatibilný s WOLF Smartset

Modul rozhrania ISM8i - Ethernet
s otvoreným protokolom TCP/IP na systémovo nezávislé pripojenie kotlov a vetracích zariadení Wolf

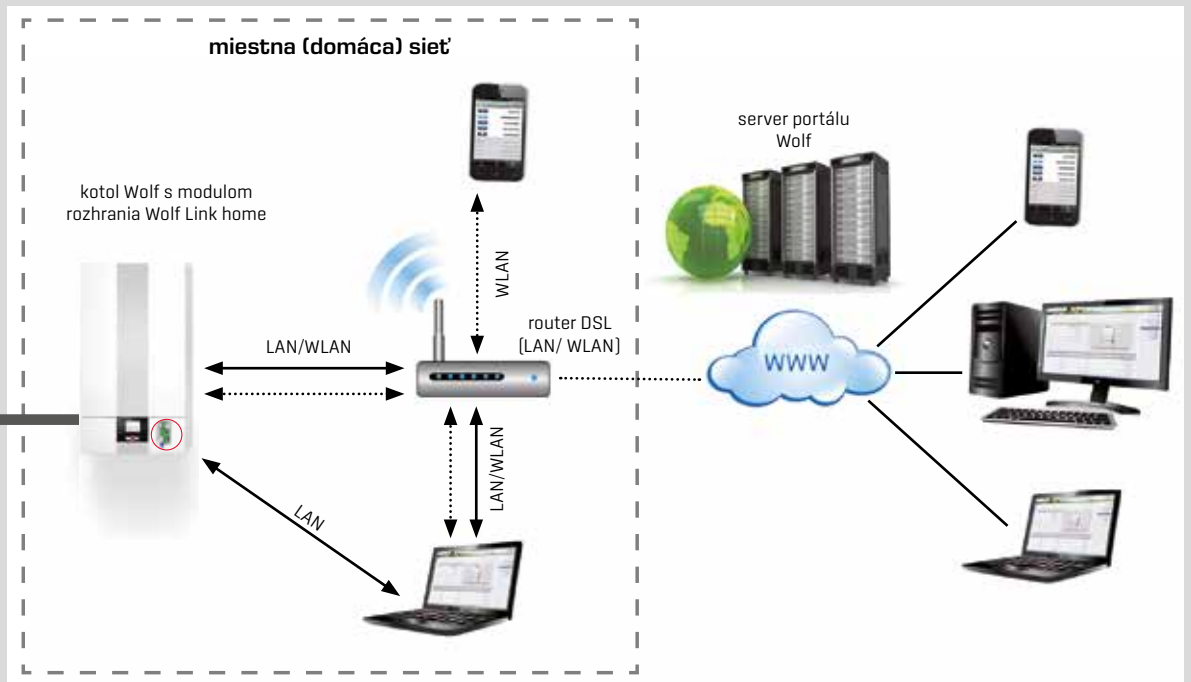
Súprava rozhrania KNX
na pripojenie kotlov Wolf do siete KNX

obsahuje:
modul rozhrania ISM8i, modul KNX-IP-BAOS,
návod na montáž a obsluhu, sieťový kábel

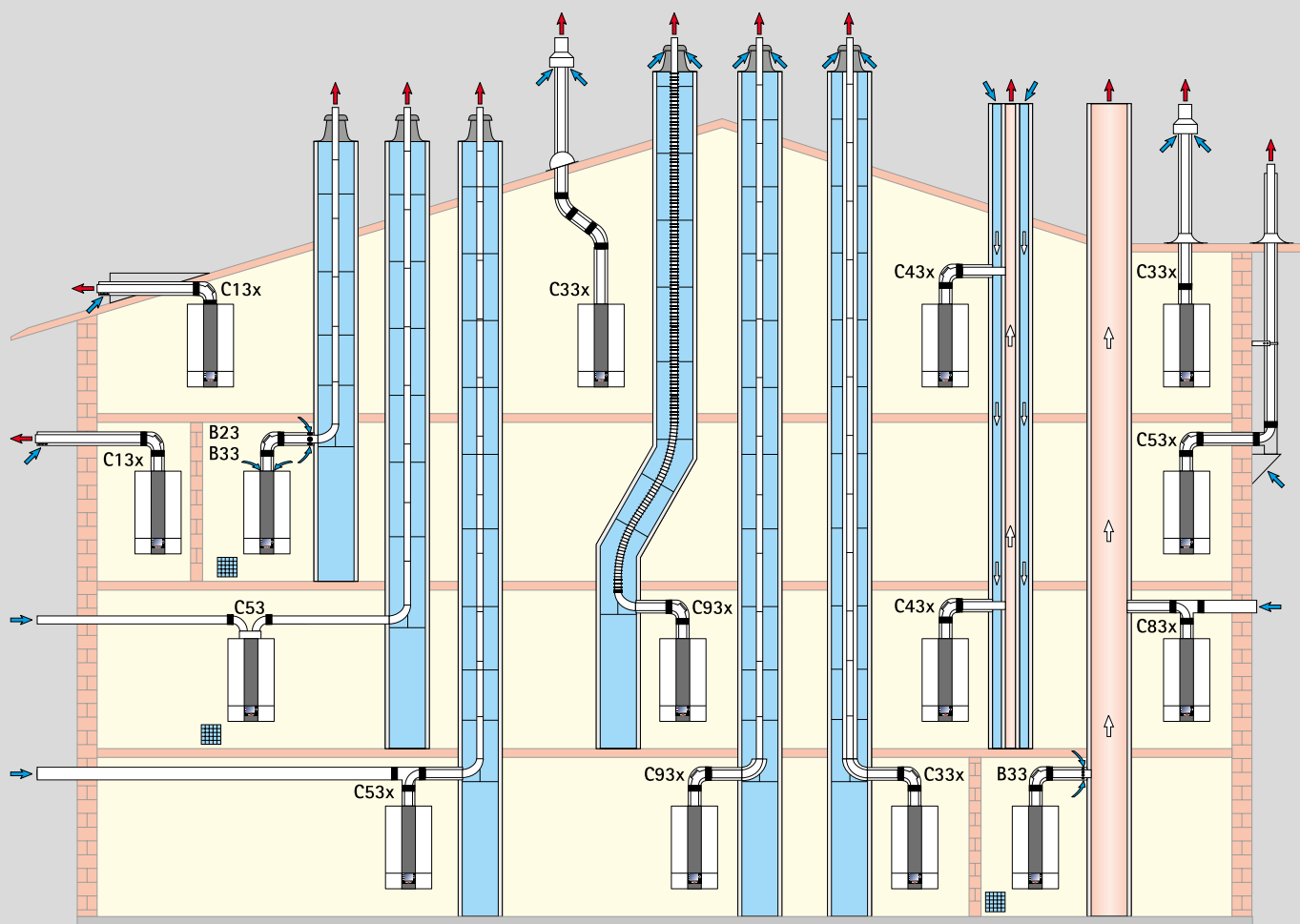
Modul EA
doplňkový modul na 2 nastavitelné vstupy a výstupy


WOLF LINK HOME

Rozhranie LAN/WLAN na prístup do regulácie cez internet alebo miestnu sieť. Ovládanie cez IOS, Android alebo portál Wolf. Na zabudovanie do regulácie kotla.



SYSTÉMY NA PRÍVOD VZDUCHU A ODVOD SPALÍN PRE PLYNOVÉ KONDENZAČNÉ KOTLY CGB-2(K)/CGW-2/CGS-2/CSZ-2



 Pri B23, B33, C53 nezabudnite na vetranie.

PRÍVOD VZDUCHU A ODVOD SPALÍN PRE PLYNOVÉ KONDENZAČNÉ KOTLY CGB-2(K)/CGW-2/CGS-2/CSZ-2

Variety vyhotovenia

Maximálna dĺžka¹⁾ [m]

Druh					
		CGB-2-14 CGW-2-14 CGS-2-14 CSZ-2-14	CGB-2(K)-20 CGW-2-20 CGS-2-20 CSZ-2-20	CGB-2(K)-24 CGW-2-24 CGS-2-24 CSZ-2-24	
B23	Odvod spalín v šachte a prívod vzduchu na spaľovanie bezprostredne nad kotlom [závislý od vzduchu v miestnosti]	DN 60	45	25	21
		DN 80	-	50	50
B33	Odvod spalín v šachte s vodorovným koncentrickým pripájacím potrubím [závislý od vzduchu v miestnosti]	DN 60	43	23	19
		DN 80	50	50	50
B33	pripojenie na komín odolný proti vlhkosti s vodorovným koncentrickým pripájacím potrubím [závislý od vzduchu v miestnosti]	výpočet podľa EN 13384 (výrobca komínových systémov LAS)			
C13x	vodorovný koncentrický spalinovod cez šikmú strechu [nezávislý od vzduchu v miestnosti - strešný kryt dodá montážna firma]	DN 60/100	10	10	10
		DN 80/125	10	10	10
C33x	zvislý koncentrický spalinovod cez šikmú alebo plochú strechu, zvislý koncentrický spalinovod uložený v šachte [nezávislý od vzduchu v miestnosti]	DN 60/100	16	14	12
		DN 80/125	17	22	26
		DN 110/160	18	25	30
C43x	pripojenie na komín odolný proti vlhkosti [LAS], maximálna dĺžka prípojky od stredu kolena na kotle po pripojenie 2 m [nezávislý od vzduchu v miestnosti]	výpočet podľa EN 13384 (výrobca komínových systémov LAS)			
C53	pripojenie na spalinovod v šachte a prívod vzduchu cez vonkajšiu stenu [nezávislý od vzduchu v miestnosti], vrátane prívodu vzduchu 3 m	DN 80/125	50	50	50
C53x	pripojenie na spalinovod na fasáde [nezávislý od vzduchu v miestnosti] vrátane prívodu vzduchu cez vonkajšiu stenu	DN 60/100	46	24	20
		DN 80/125	-	50	50
C83x	koncentrické pripojenie na spalinovod v šachte a prívod vzduchu na spaľovanie cez vonkajšiu stenu [nezávislý od vzduchu v miestnosti]	DN 80/125	50	50	50
C83x	koncentrické pripojenie na komín odolný proti vlhkosti a prívod vzduchu na spaľovanie cez vonkajšiu stenu [nezávislý od vzduchu v miestnosti]	výpočet podľa EN 13384 (výrobca komínových systémov LAS)			
C93x	zvislý ohybný/neoohybný spalinovod DN 60 v šachte, vodorovné pripojenie DN 60/100	neoohybný	17	17	17
		ohybný	13	13	13
C93x	Zvislý ohybný/neoohybný spalinovod DN 80 v šachte, vodorovné pripojenie DN 60/100 prípadne DN 80/125	neoohybný	18	21	26
		ohybný	14	17	22

¹⁾ Maximálna dĺžka je celková dĺžka od kotla až po vyústenie odvodu spalín

Upozornenie: systémy C33x a C83x sú vhodné aj do garáží.

Pri výpočte sa zohľadnili tlakové podmienky (geodetická výška: 325 m).

Montáž treba prispôbiť stavebným a iným predpisom v príslušnej krajine. Inštaláciu a najmä montáž revízných dielov a otvorov prívodu vzduchu (nad 50 kW je nutné vetranie), treba vopred konzultovať s kominárskou firmou.

Údaje o dĺžke spalinovodu platia iba pre spalinovod a koncentrický spalinovod a odvod spalín, a to iba pri použití originálnych dielov Wolf.

Výpočet dĺžky koncentrického spalinovodu

Výpočtová dĺžka spalinovodu alebo koncentrického spalinovodu pozostáva z dĺžky priameho potrubia a výpočtovej dĺžky kolien

Príklad:

priama dĺžka koncentrickej rúry = 1,5 m
koleno 87° = 2,0 m
2 x 45° koleno = 2 x 1,2 m
L = 1,5 m + 1 x 2,0 m + 2 x 1,2 m
L = 5,9 m

Systémy koncentrických spalinovodov DN 60/100, DN 80/125 a DN110/160 sú systémovo certifikované spolu s plynovými kondenzačnými kotlami Wolf.

Môžu sa použiť iba nižšie uvedené spalinovody a koncentrické spalinovody s certifikáciou CE-0036-CPD-9169003:

- spalinovod DN 60, DN 80, DN 110, DN 125 a DN 160
- koncentrický spalinovod s prívodom vzduchu DN 60/100, DN 80/125 a DN 110/160
- koncentrický spalinovod s prívodom vzduchu (na fasáde) DN 80/125
- ohybný spalinovod DN 60, DN 80 a DN 110

Potrebné identifikačné štítky sú priložené k danému príslušenstvu Wolf. Pri montáži treba dodržať príslušné montážne návody.

koleno	druh	výpočtová dĺžka [m]
30°	jednoduchý	0,4
45°	jednoduchý	0,6
87°	jednoduchý	1,0
30°	koncentrický	0,7
45°	koncentrický	1,2
87°	koncentrický	2,0

PLYNOVÉ KONDENZAČNÉ KOTLY COMFORTLINE PRÍSLUŠENSTVO

- CGB-2** závesný plynový kondenzačný kotol na vykurovanie s možnosťou pripojenia stojateho ohrievača vody
- CGB-2K** závesný plynový kondenzačný kotol na vykurovanie a prietokový ohrev pitnej vody
- CGW-2** závesný plynový kondenzačný kotol na vykurovanie a ohrev pitnej vody so zabudovaným vrstvom zásobníkom vody z ušľachtilej ocele
- CGS-2L** stacionárny plynový kondenzačný kotol na vykurovanie a ohrev pitnej vody so zabudovaným vrstvom zásobníkom vody z ocele so smaltovým povrchom
- CGS-2R** stacionárny plynový kondenzačný kotol na vykurovanie a ohrev pitnej vody so zabudovaným ohrievačom vody so špirálovým registrom z ocele so smaltovým povrchom
- CSZ-2** stacionárny plynový kondenzačný kotol so solárnym ohrievačom vody v modulárnej konštrukcii na vykurovanie a ohrev pitnej vody

Kotly schválené podľa smerníc Európskej únie a EN 483 pre vykurovacie zariadenia podľa EN 12828 s teplotou prívodu do 90 °C a dovoleným prevádzkovým tlakom vody 3 bary na plynulé znížovanie prevádzkovej teploty až po vnútornú priestorovú teplotu; výkon kotlov modulovaný s automatickým prispôbením sa na zmenený druh plynu, a automaticky kalibrovanou reguláciou spaľovania na extrémne nízke emisie škodlivín a meniace sa vlastnosti plynu, horák s predzmiešavaním na zemný plyn E, LL alebo skvapalnený plyn, s uzavretou spaľovacou komorou na prevádzku závislú i nezávislú od vzduchu v miestnosti.

Regulácia s automatikou spaľovania, elektronickým zapalovaním a ionizačnou kontrolou plameňa, ventilátor s regulovanými otáčkami.

Plášť kotla je chránený bielou práškovou farbou RAL 9016.

CGB-2	CGB-2	CGB-2K	CGW-2	CGS-2	CGS-2	CSZ-2
-14	s	-20	-14/100L	-14/120L	-14/150R	-14/300R
-20	CSW-120	-24	-20/120L	-20/160L	-20/150R	-20/300R
-24			-24/140L	-24/200L	-24/150R	-24/300R

Príslušenstvo

Riadiaci systém	CGB-2	CGB-2	CGB-2K	CGW-2	CGS-2	CGS-2	CSZ-2
Zobrazovací modul AM	○	○	○	○	○	○	○
Ovládací modul BM-2	○	○	○	○	○	○	●
Nástenný držiak	○	○	○	○	○	○	○
Analogové diaľkové ovládanie AFB	○	○	○	○	○	○	○
Priestorový modul RM-2	○	○	○	○	○	○	○
Modul zmiešavača MM-2	○	○	○	○	○	○	○
Solárny modul SM1-2	○	○	○	○	○	○	●
Solárny modul SM2-2	○	○	○	○	○	○	
Kaskádový modul KM-2	○						
Súprava merača tepla na meranie solárneho zisku							○
Rádioprijímač na príjem signálu z rádiového diaľkového ovládania a rádiového vonkajšieho snímača s rádiodinami (na signál DCF??)	○	○	○	○	○	○	○
Rádiový vonkajší snímač	○	○	○	○	○	○	○
Rádiové diaľkové ovládanie	○	○	○	○	○	○	○
Modul rozhrania WOLF Link home / pro - LAN/WLAN vrátane softvéru pre PC	○	○	○	○	○	○	○

- súčasť dodávky
- možné príslušenstvo

	CGB-2	CGB-2	CGB-2K	CGW-2	CGS-2	CGS-2	CSZ-2
	-14	s	-20	-14/100L	-14/120L	-14/150R	-14/300R
	-20	CSW-120	-24	-20/120L	-20/160L	-20/150R	-20/300R
	-24			-24/140L	-24/200L	-24/150R	-24/300R

Príslušenstvo

Hydraulické a plynové pripájacie príslušenstvo

rohový alebo priamy, plynový guľový kohút
pochrómovaný, s tepelnou poistkou

poistný ventil Rp $\frac{1}{2}$ " na tlak do 3 barov

odpadový lievnik R1" so sifónom a rozetou zo sivého
plastu

Plniace zariadenie

Príslušenstvo na inštaláciu pod omietku

rohový guľový kohút G $\frac{3}{4}$ " pochrómovaný

rohový guľový kohút G $\frac{3}{4}$ " s prípojkou R $\frac{1}{2}$ "
na poistný ventil, pochrómovaný

prípojka na teplú vodu G $\frac{1}{2}$ " pochrómovaná

prípojka na studenú vodu G $\frac{1}{2}$ " pochrómovaná

pripájacia súprava na inštaláciu pod omietku

pripájacia súprava na pitnú vodu s redukčným
ventilom alebo bez neho

Príslušenstvo na inštaláciu na omietku

priamy guľový kohút Rp $\frac{3}{4}$ " pochrómovaný

priamy guľový kohút Rp $\frac{3}{4}$ " s prípojkou R1/2" na
poistný ventil, pochrómovaný

prípojka na teplú vodu R $\frac{1}{2}$ " pochrómovaná

prípojka na studenú vodu R $\frac{1}{2}$ " pochrómovaná

pripájacia súprava na inštaláciu nad omietku

zostavená pripájacia súprava na inštaláciu nad omietku

pripájacia súprava na pitnú vodu s redukčným ventilom
alebo bez neho

● súčasť dodávky

○ možné príslušenstvo

PLYNOVÉ KONDENZAČNÉ KOTLY COMFORTLINE

PRÍSLUŠENSTVO

CGB-2	CGB-2	CGB-2K	CGW-2	CGS-2	CGS-2	CSZ-2
-14	s	-20	-14/100L	-14/120L	-14/150R	-14/300R
-20	CSW-120	-24	-20/120L	-20/160L	-20/150R	-20/300R
-24			-24/140L	-24/200L	-24/150R	-24/300R

Príslušenstvo

Pripájacie príslušenstvo

pripájacia súprava na dodatočné riadenie solárneho ohrievača vody

súprava na pripojenie soláru

čistočne predmontovaná pripájacia súprava na pripojenie plynového kondenzačného kotla na prívod a spätiotčku vykurovania, teplú a studenú vodu, plyn

pripájacia súprava na pripojenie prívodu a spätiotčky vykurovacieho a solárneho okruhu a plynu

pripájacia súprava na pripojenie studenej a ohriatej vody s termostatickým zmiešavačom vody a úsporným cirkulačným čerpadlom

Príslušenstvo cirkulácie

Úsporné cirkulačné čerpadlo

Ostatné príslušenstvo

kryt prípojok

výškovo nastaviteľná podesta na nerovnú podlahu

ochranná anóda s externým zdrojom napätia

súprava merača tepla na solárne zariadenie

Stojatý ohrievač vody CSW-120

Príslušenstvo na prívod vzduchu a odvod spalín

koncentrický spalinovod s prívodom vzduchu

vonkajší spalinovod na fasádu

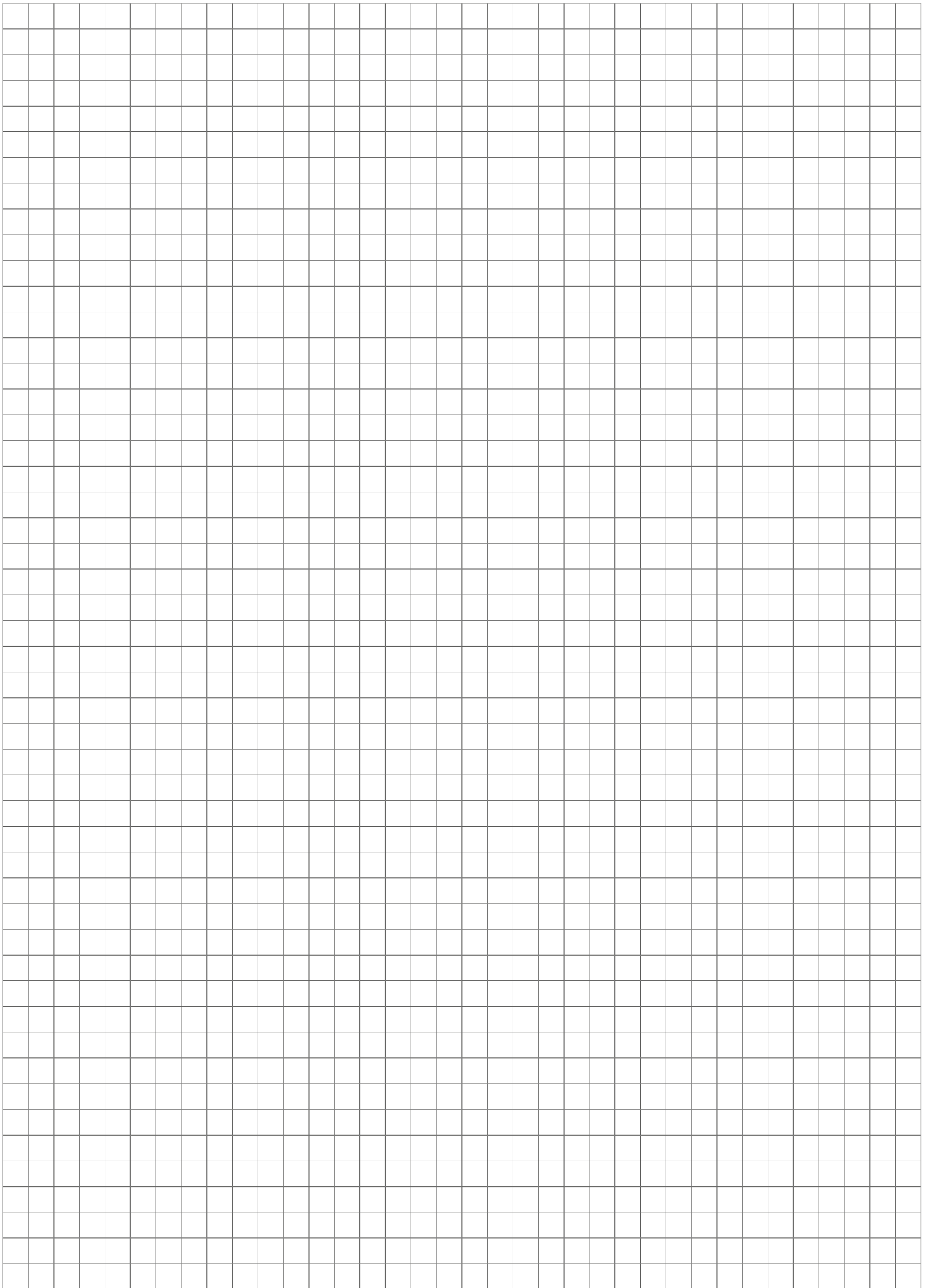
pripájacia súprava na spalinovod v šachte

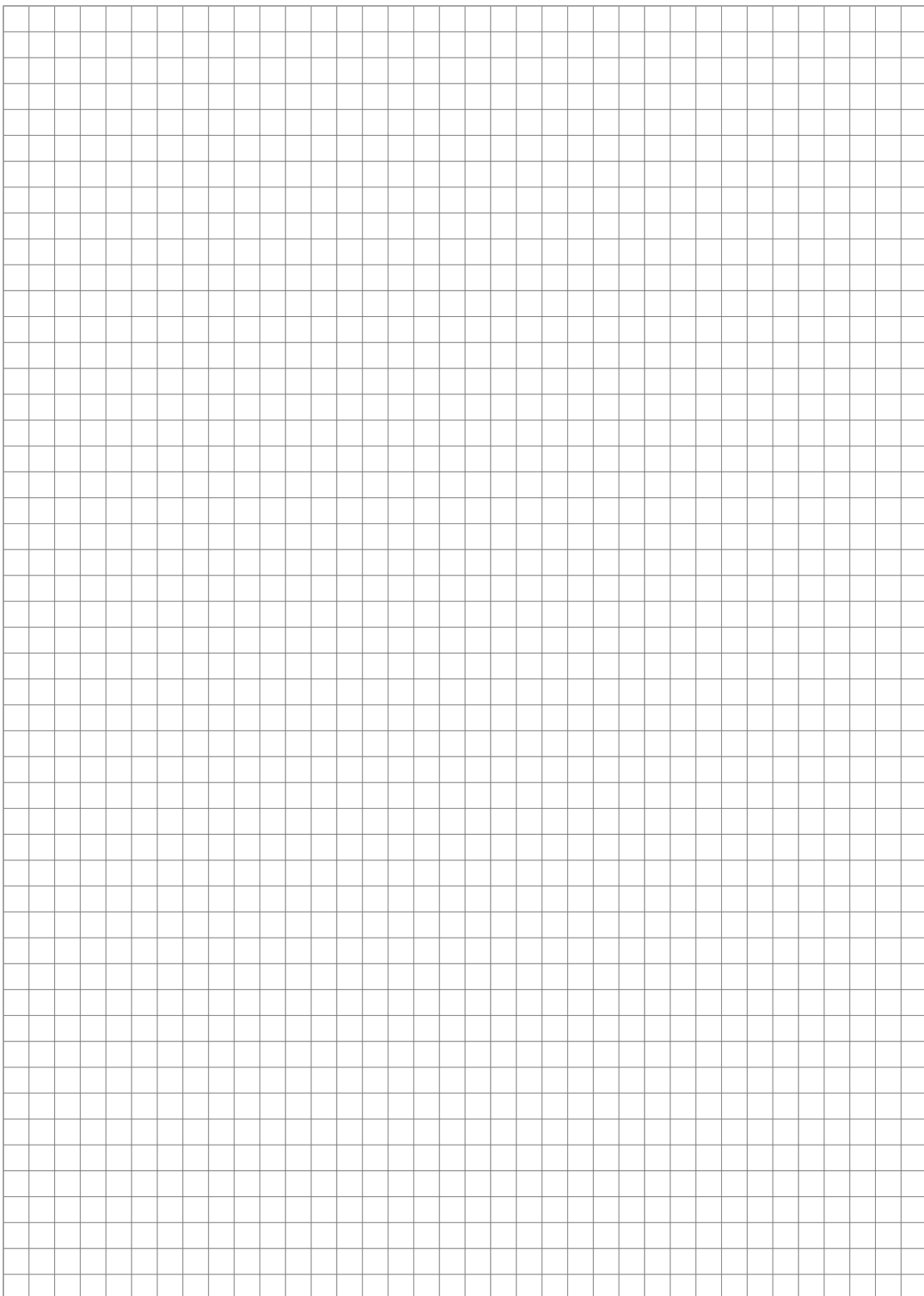
● súčasť dodávky

○ možné príslušenstvo

A large grid of graph paper, consisting of 25 columns and 30 rows of small squares, intended for taking notes.

POZNÁMKY





Adresa predajcu

WOLF GMBH / POSTFACH 1380 / D-84048 MAINBURG / TEL. +49.0.87 5174-0 / FAX +49.0.87 5174-16 00 / www.WOLF.eu

