

**NL**

Montage- en onderhoudshandleiding

## **COMFORT-VENTILATIE VOOR GROTE RUITES**

CGL

(vertaling van de originele gebruiksaanwijzing)

Nederlands | Technische wijzigingen voorbehouden!

<b>Inhoudsopgave .....</b>	<b>Pagina</b>
1. Algemeen / veiligheidsaanwijzingen .....	3
2. Normen, voorschriften .....	4
3. Aanlevering transport.....	5
4. Montage opstelling .....	6 - 7
5. Inbedrijfstelling.....	8 - 9
6. Buitenwerkingstelling voor het onderhoud.....	10
6.1 Checklist.....	11
6.2 Onderhoudshandleiding .....	12 - 13
7. Opbouw .....	14
8. Reserveonderdelen .....	15
9. Storingsmeldingen.....	16-17
10. Notities.....	18-19

**Lijsten met originele WOLF-reserveonderdelen zijn mits opgave van het WOLF-artikelnnummer binnenkort verkrijgbaar (p. 15)**  
**Fax: 08751-741574**

**Algemeen:**

Deze onderhoudshandleiding geldt uitsluitend voor de HR-WTW units CGL van WOLF. Deze handleiding moet vóór het begin van de inbedrijfstelling of onderhoud door het op dat ogenblik met de uitvoering belaste personeel worden gelezen. De instructies in deze handleiding moeten worden nageleefd. Montage, inbedrijfstelling en bepaalde onderhoudswerkzaamheden mogen uitsluitend door opgeleide vaklieden worden uitgevoerd. **Deze handleiding moet als bestanddeel van het geleverde toestel in de nabijheid ervan worden bewaard.**

Indien deze montage- en onderhoudshandleiding niet wordt nageleefd, vervalt de garantieaanspraak tegenover de firma WOLF Energiesystemen B.V.

**Aanwijzingstekens**

In deze beschrijving worden de volgende symbolen en aanwijzingstekens gebruikt: Deze belangrijke instructies betreffen de bescherming van personen en de technische veiligheid.



"Veiligheidsinformatie": aanduiding van instructies die strikt gevolgd moeten worden om gevaar of verwonding van personen te vermijden en beschadigingen aan het toestel te verhinderen.



**Gevaar, elektrische componenten staan onder spanning!**  
Opgelet: Vóór het verwijderen van de omkasting de werkschakelaar uitschakelen.

**Nooit bij ingeschakelde aan/uit-schakelaar elektrische componenten of contacten aanraken!**

Er bestaat gevaar voor een elektrische schok, met letsel of de dood tot gevolg.

Op aansluitklemmen is ook bij uitgeschakelde aan/uit-schakelaar spanning aanwezig.

Let op

"Aanwijzing" kenmerkt technische aanwijzingen die in acht genomen moeten worden om schade en storingen van de werking van het toestel te verhinderen.

Als supplement voor de montage- en onderhoudshandleiding zijn op het toestel aanwijzingen in de vorm van stickers aangebracht. Deze moeten op dezelfde manier nageleefd worden.

**Veiligheidsaanwijzingen**

Voor montage, inbedrijfstelling, onderhoud en bedrijf van het toestel moet personeel dat voldoende gekwalificeerd en geschoold is, worden ingezet.

Werkzaamheden aan de elektrische installatie mogen uitsluitend door elektriciens worden uitgevoerd.

Voor werkzaamheden met betrekking tot de elektrische installatie zijn de bepalingen van de VDE en van het plaatselijke energiebedrijf bepalend.



Het toestel mag alleen binnen de in de technische documentatie van de firma WOLF aangeduide vermogensgrenzen worden gebruikt.

Het toestel mag alleen in een technisch perfecte toestand worden gebruikt. Storingen en schade die de veiligheid of de goede werking van het toestel in gevaar brengen moeten meteen door vaklieden worden verholpen.

Beschadigde elementen en componenten mogen alleen door originele WOLF-reserveonderdelen worden vervangen.

Er mag alleen lucht worden getransporteerd.

Let op

**Deze lucht mag geen voor de gezondheid schadelijke stoffen, brandbare, explosieve, agressieve, corrosiebevorderende of op welke wijze dan ook gevaarlijke bestanddelen bevatten, omdat anders deze stoffen in het kanaalsysteem of gebouw worden verdeeld en voor de daarbinnen levende personen, dieren of planten een gevaar voor de gezondheid kunnen zijn en zelfs tot de dood kunnen leiden.**

Overeenkomstig DIN 1886 dient het toestel met gereedschap te worden geopend. Voor het verwijderen van de binnenste schotten moet worden gewacht tot de ventilator stilstaat (2 minuten wachttijd). Bij het openen van de schotten kunnen door de onderdruk losse of loszittende delen worden aangezogen, wat tot vernieling van de ventilator of zelfs tot levensgevaar kan leiden, indien er kledingstukken worden aangezogen.

### Elektrische aansluiting



De elektrische aansluiting moet conform de lokale voorschriften worden uitgevoerd.

Na beëindiging van de elektrische aansluitingswerkzaamheden moet een veiligheids-technische controle van de installatie volgens VDE 0701 deel 1 en VDE 0700 deel 500 doorgevoerd worden, anders bestaat het gevaar van een elektrische schok waardoor de gezondheid bedreigd wordt en het leven in gevaar kan komen.



**Vóór werkzaamheden aan het toestel dient dit met behulp van de werkschakelaar buiten werking te worden gesteld.**

### Reglementair gebruik

De HR-WTW units CGL van WOLF zijn bedoeld voor het verwarmen en filteren van normale lucht. Max. luchtaanzuigtemperatuur: +40 °C. De HR-WTW unit CGL is ontworpen voor opstelling binnenshuis in vorstvrije ruimtes. Het gebruik van de toestellen in vochtige ruimtes of ruimtes met een explosieve atmosfeer is niet toegestaan. Het transport van lucht die veel stof of agressieve media bevat is niet toegestaan.

Veranderingen van het toestel door de klant of niet reglementair gebruik is niet toegestaan, voor schade die hierdoor ontstaat aanvaardt WOLF Energiesystemen B.V. geen aansprakelijkheid.

### Geval van brand

Een direct brandgevaar veroorzaakt door het toestel als zodanig bestaat niet. Door invloed van buitenaf kunnen de in het toestel in geringe hoeveelheden gemonteerde afdichtingen in brand raken. In het geval van brand dient het toestel door middel van bijv. door de klant te verzorgen rookmelders spanningsvrij te worden geschakeld. Bij de brandbestrijding moet adembescherming worden gedragen. Voor de brandbestrijding kunnen de gebruikelijke blusmiddelen, zoals water, blusschuim of bluspoeder worden ingezet. Omdat brandbare afdichtingen slechts in geringe hoeveelheden zijn gemonteerd, kunnen in het geval van brand ook slechts geringe hoeveelheden schadelijke stoffen vrijkomen.

### Waarschuwing

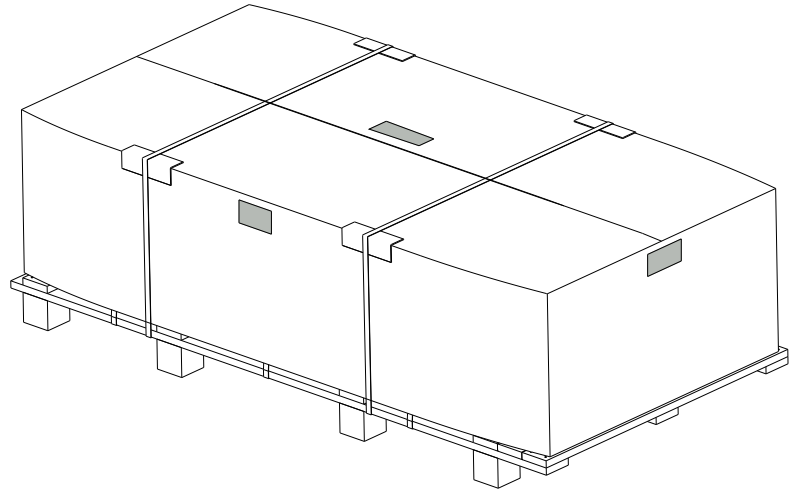
Het verwijderen of buiten werking stellen van veiligheids- en bewakingsinrichtingen is verboden! De installatie mag uitsluitend in een technisch perfecte toestand worden gebruikt. Storingen en beschadigingen die de veiligheid in gevaar brengen moeten onmiddellijk worden verholpen.

### Normen, voorschriften

- Machinerichtlijn 2006/42/EG
- Laagspanningsrichtlijn 2014/35/EU
- EMC-richtlijn 2014/30/EU
- ErP-richtlijn 2009/125/EG
  
- DIN EN ISO 12100      Veiligheid van machines - Algemene ontwerpbeginselen
- NEN EN ISO 13857      Veiligheid van machines - Veiligheidsafstanden
- DIN EN 349              Veiligheid van machines - Minimumafstanden
- DIN EN 953              Veiligheid van machines - Afschermingen
- NEN EN 60204-1        Veiligheid van machines - Elektrische uitrusting van machines
- DIN VDE 0700-1        Veiligheid van elektrische toestellen (IEC 335-1)
- DIN ISO 1940/1        Mechanische trillingen; Balanceren van rotors
- DIN EN 60730           Automatische elektrische regelaars
- NEN EN 61000-6/2+3   Elektromagnetische compatibiliteit

Verder gelden voor Oostenrijk de ÖVE-voorschriften evenals de plaatselijke bouwverordening (ÖVE = Österreichischer Verband für Elektronik = Oostenrijkse Vereniging voor de elektronica).

#### Uitleveringstoestand



#### Aanlevering

De HR-WTW unit CGL worden beschermd tegen vervuiling en beschadiging verpakt aangeleverd. Bij de ontvangst van de goederen moet het toestel op transportschade worden gecontroleerd. Indien er sprake is van schade of zelfs maar een vermoeden van schade moet dit door de ontvanger op de vrachtbrief worden vermeld en door de transporteur mede ondertekend. De feiten moeten onmiddellijk door de ontvanger van de goederen aan de firma WOLF worden gemeld.

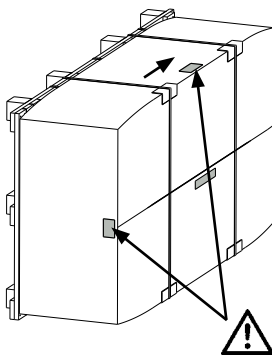
De transportverpakking dient overeenkomstig de lokale voorschriften te worden afgevoerd.

#### Transport

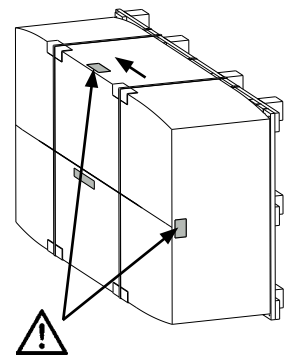
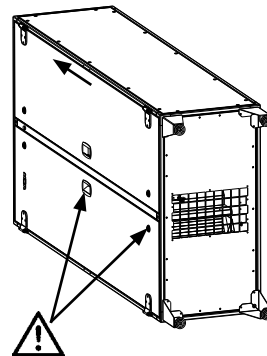
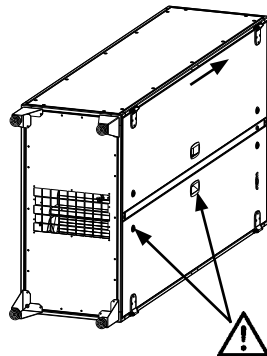
Bij het transport door deuren of smalle trappenhuizen (lift) moet het toestel op de smalle zijde worden gekanteld. Hierbij moet rekening worden gehouden met de positie van de deurscharnieren en met de stickers van de verpakking.

**Let op** Bij het niet in acht nemen hiervan kunnen interne onderdelen (tegenstroom-warmtewisselaar) worden vernield.

Transport CGL, linkse uitvoering



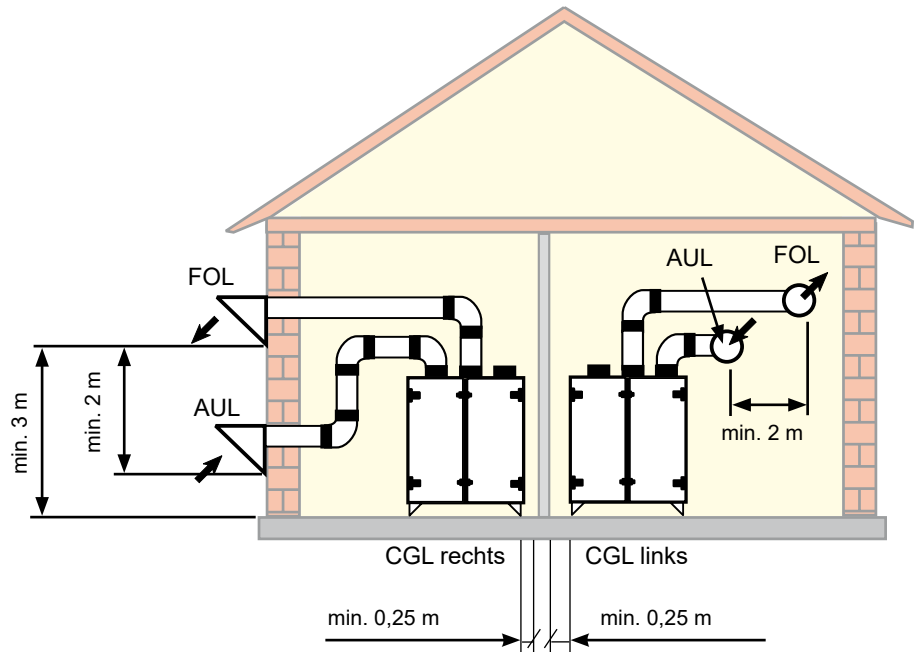
Transport CGL, rechtse uitvoering



#### Afvoer en recycling

Na afloop van de levensduur mag het toestel uitsluitend door gekwalificeerd personeel uit elkaar worden gehaald. Vóór het begin van de demontage dient het toestel spanningsvrij te worden geschakeld. Geleidende aansluitkabels dienen door elektriciens te worden verwijderd. Metalen en kunststof onderdelen dienen volgens soort overeenkomstig de lokale voorschriften te worden gescheiden en afgevoerd. Elektrische en elektronische onderdelen dienen als elektronisch afval te worden afgevoerd.

Minimale afstand tussen buitenluchtaanzuiging en afvoerluchtopening ter voorkoming van een luchtkortsluiting (NEN 13779)



### Opstelplaats

De montageplaats dient vlak te zijn en over voldoende draagvermogen te beschikken (min. 250 kg). Het toestel dient horizontaal te worden opgesteld. De montageplaats dient geschikt te zijn om de HR-WTW unit op lange termijn veilig en trillingsvrij te dragen. Voor onderhoudswerkzaamheden dient aan de voorzijde van het toestel voldoende plaats ter beschikking te zijn.

Voor het afvoeren van condensaat dat kan ontstaan dient een afvoerleiding of aansluiting beschikbaar te zijn.

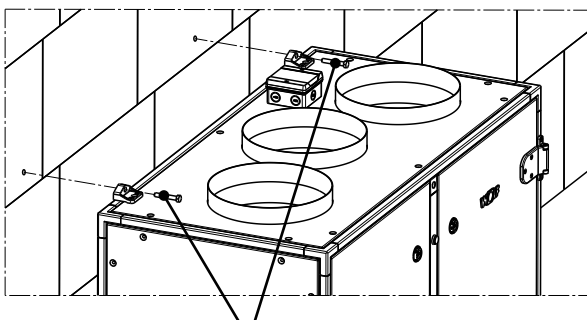
Het toestel in een vorstvrije ruimte opstellen!

Een vrije ruimte van min. 600 mm voor het toestel is nodig om de inspectiedeuren te kunnen openen, en voor de luchtkanaalaansluitingen is een vrije ruimte van min. 700 mm boven het toestel vereist.

### Wandopstelling

Ter borging van de -HR-WTW unit CGL.

Het toestel tegen de muur schuiven en met behulp van de schroefpoten horizontaal uitlijnen. Het toestel moet met behulp van de bevestigingshouders door de klant worden geborgd zodat het niet kan omkantelen.

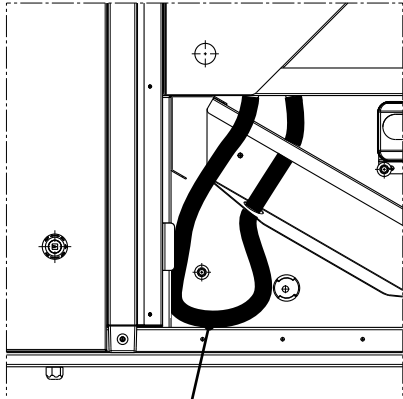


Bevestigingsschroeven  
(door de klant te voorzien)



Het niet naleven van deze instructie kan leiden tot ongevallen en levensgevaar.

### Condensaatafvoer



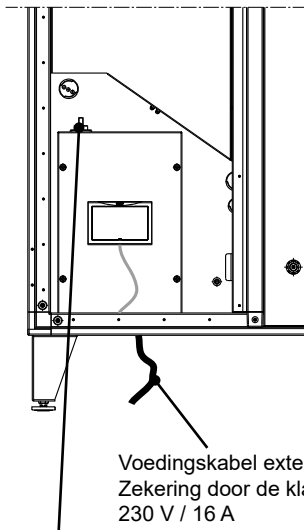
Slangverbinding

In leveringstoestand zijn beide aansluitstukken voor de condensaatafvoer met een slang verbonden. Om de condensaatafvoer bijv. via een condensaatpomp (toebehoren, art. nr. 6800122) te waarborgen, moet de slang in het midden worden doorgesneden en moeten beide uiteinden in de ervoor voorziene openingen van de condensaatpomp worden gestoken (raadpleeg hiervoor de montagehandleiding van de condensaatpomp).

De condensaatafvoer kan ook gebeuren via een sifon.

**Let op** De condensaatafvoer moet tegen vorst worden beschermd!

### Voedingskabel aansluiten



Voedingskabel extern 3 x 2,5 mm<sup>2</sup>  
Zekering door de klant te voorzien  
230 V / 16 A

Werschakelaar

De links onderaan aan het toestel aangebrachte voedingskabel vast verleggen en aansluiten op een door de klant voorziene aansluitkast.

Voedingskabel extern 3 x 2,5 mm<sup>2</sup>

Zekering door de klant te voorzien 230 V / 16 A

Bij de installatie van het toestel moet een van buitenaf toegankelijke op alle polen werkende netschakelaar worden geïnstalleerd.

Bij aansluiting van een afstandsbediening de bekabeling uitvoeren overeenkomstig de meegeleverde "**Bedieningshandleiding regeling**".

### Procedure inbedrijfstelling

De inbedrijfstelling alsmede onderhoudswerkzaamheden mogen uitsluitend door opgeleide vaklui worden uitgevoerd.



De installatie en inbedrijfstelling van de ventilatieregeling en aangesloten accessoires mogen volgens DIN EN 50110-1 enkel door elektriciens worden uitgevoerd.

De plaatselijke EVU-bepalingen evenals de VDE-voorschriften moeten worden nageleefd (EVU = Energieversorgungsunternehmen = Energiebedrijven; VDE = Verband Deutscher Elektotechniker = Vereniging van Duitse Elektotechnici).



DIN VDE 0100 Bepalingen voor het bouwen van sterkstroominstallaties tot 1000 V.

DIN VDE 0105-100 Bedrijfsvoering van elektrische installaties.

Er mogen uitsluitend originele WOLF-toebehoren worden gebruikt (E-registers, condensaatpomp, servomotoren enz.) anders kan de firma WOLF geen garantie overnemen.

Verder gelden voor Oostenrijk de ÖVE-voorschriften evenals de plaatselijke bouwverordening (ÖVE = Österreichischer Verband für Elektronik = Oostenrijkse Vereniging voor de elektronica).

Het in gebruik nemen van het toestel is pas dan toegestaan als alle noodzakelijke beveiligingsvoorzieningen zijn aangebracht en aangesloten. Aanzuig- en uitblaasopeningen dienen aangesloten te zijn teneinde de bescherming tegen aanraken te waarborgen. Het toestel CGL moet waterpas uitgelijnd en gemonteerd zijn.

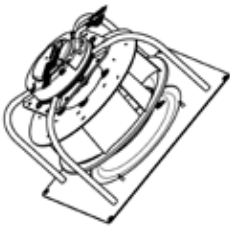
Voedingskabel aansluiten (zie elektrische aansluiting)

De schotten moeten gemonteerd zijn.

De werkschakelaar inschakelen

Met behulp van de "**Korte beschrijving Regeling**" de instellingen uitvoeren via de bedieningsmodule BML.

### Ventilatoren



De deuren vóór het inbedrijfstellen met behulp van gereedschap stevig afsluiten (toestel-dichtheid), anders bestaat het gevaar dat de motor overbelast raakt (230 V / 50 Hz; 2,8 A).

Debietmeting bij gesloten deuren uitvoeren.

Meetslangverbindingen onder het toestel leiden (zie bepaling van het debiet)

**Let op**

Wijzigingen gebeuren via de BML-bedieningsmodule (zie de "**Bedieningshand-leiding Regeling CGL**")

### Voorverwarmer (toebehoren) / Naverwarmer (toebehoren)



Om oververhittingen te vermijden mag de CGL (bij inbouw van een elektrische verwarmingselement) niet worden gebruikt bij een luchtdebiet van minder dan 250 m<sup>3</sup>/h.

De daarop betrekking hebbende veiligheidsvoorschriften voor elektrische verwarmingselementen dienen in acht te worden genomen!

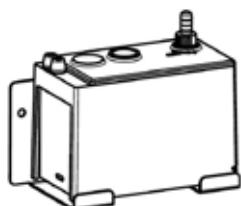
Het elektrische verwarmingsregister moet tegen vochtigheid en water worden beschermd.

### Warmteterugwinning



De tegenstroom-platenwarmtewisselaar is in principe onderhoudsvrij.

### Condensaatpomp (toebehoren)



De condensbak moet regelmatig worden gereinigd (zie checklist).

Om het overlopen van de condensbak te voorkomen moet men controleren hoeveel condensaat er ontstaat en eventueel een condensaatpomp (toebehoren) inbouwen.

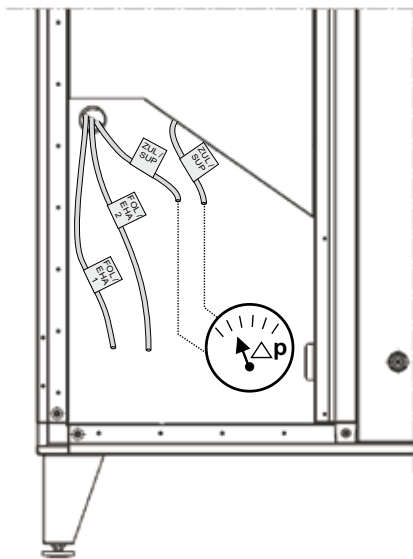
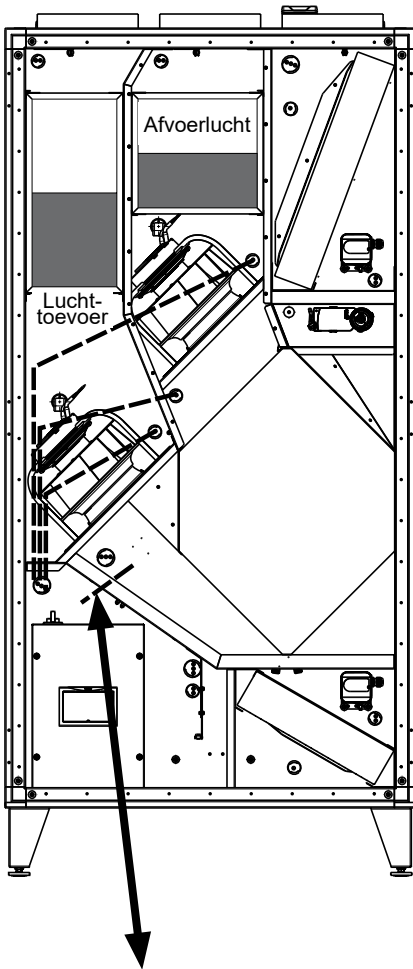
Condensaatpompen met vlotter regelmatig voor en na verwarmings-/koelperioden controleren op vervuilingen en evt. reinigen.



## 5. Inbedrijfstelling

### Bepaling van het debiet

Afbeeldingen: CGL links  
CGL rechts = spiegelbeeld

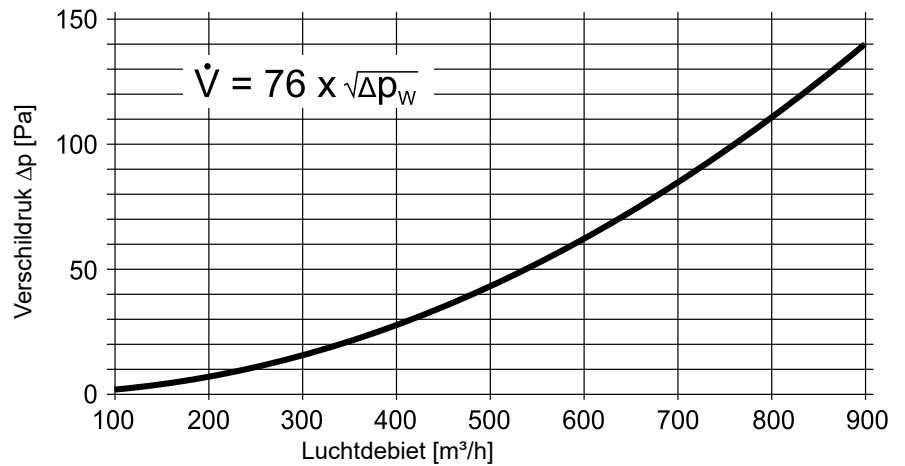


### Overige instellingen BML en toebehoren

Het bepalen van het debiet vindt plaats aan de hand van het verschildrukprocedé. Hierbij wordt de statische druk vóór de inlaatmondstuk met de statische druk in de inlaatmondstuk vergeleken.  
Het debiet kan met de vermelde vergelijkingen uit de verschildruk  $\Delta p_w$  (drukverschil tussen de beide statische drukken) worden berekend.

Hiervoor moeten de schotten gemonteerd en de deuren gesloten zijn, en moeten de meetslangen door de klant naar buiten worden geleid.

De voor de CGL gebruikte ventilatoren hebben een k-waarde van 76.



$\Delta p$	Pa	2	7	16	28	43	62	85	111	140
V	m <sup>3</sup> /h	100	200	300	400	500	600	700	800	900

Overige instellingen op de BML-bedieningsmodule zijn vermeld in de bedieningshandleiding van de CGL-regeling.

De montage van toebehoren wordt overeenkomstig de aparte instructies uitgevoerd. Deze worden met het desbetreffende toebehoren meegeleverd.

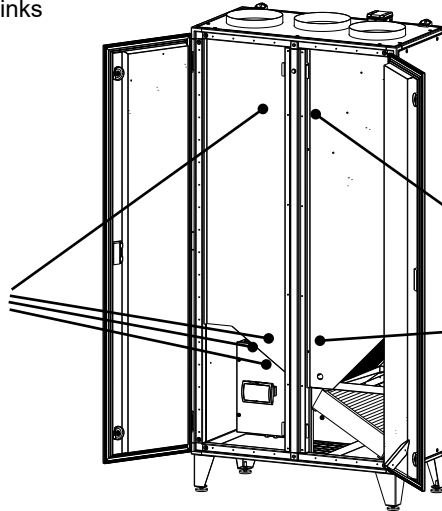
Vóór het begin van de onderhoudswerkzaamheden moet de hoofdschakelaar worden uitgeschakeld en tegen opnieuw inschakelen worden beveiligd. Dit, omdat anders bij onbedoeld inschakelen onderhoudspersoneel of personen in de directe omgeving aan mogelijk gevaar door draaiende onderdelen worden blootgesteld.

Vóór het openen van de schotten moet worden gewacht totdat de ventilatoren volledig tot stilstand zijn gekomen (ca. 2 minuten wachttijd). Bij het openen van de schotten kunnen door onderdruk losse of loszittende onderdelen worden aangezogen, wat tot vernieling van de ventilator of levensbedreigende omstandigheden kan leiden.

Voor onderhoudsdoeleinden moeten de linker- en rechter schotplaat worden verwijderd. Voor uitgebreide werkzaamheden aan de afvoerluchtventilator en de afvoerluchtgeluidsdemper moet mogelijk ook het tussenstuk worden verwijderd.

Afbeelding: CGL - toevoerlucht links  
CGL - toevoerlucht rechts =  
spiegelbeeld

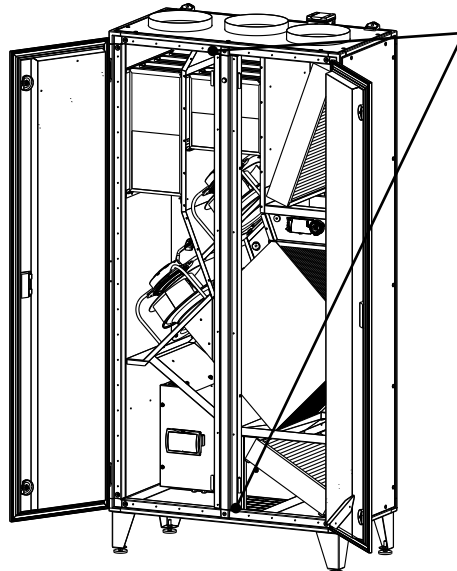
Voor het verwijderen  
van het linker schot 4,  
schroeven verwijderen.



Voor het verwijderen  
van het rechter schot 2,  
schroeven verwijderen.

Toestelaanzicht met schotten

Afbeelding: CGL - toevoerlucht links  
CGL - toevoerlucht rechts =  
spiegelbeeld



Voor het demonteren van het  
tussenstuk, beide schroeven  
onderaan en bovenaan verwijderen.  
De kabel van de  
bedrijfscontrolelamp uittrekken.

Toestelaanzicht zonder schotten

### Onderhoud

De onberispelijke werking van de luchtbehandelingsunit dient op regelmatige intervallen te worden gecontroleerd.

**De luchtfilters van het toestel dienen minstens eenmaal per jaar te worden vervangen.**

Bij het hanteren van de luchtfilters dienen geschikte adembeschermingsmaskers te worden gedragen. De luchtfilters dienen overeenkomstig de lokale voorschriften te worden afgevoerd.

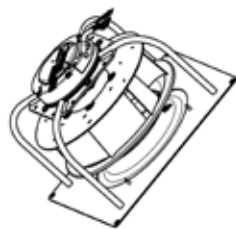
### Checklist voor hygiënecontroles (uittreksel uit VDI 6022 blad 1)

Werkzaamheid	Eventueel maatregel	1 maand	3 maanden	6 maanden	12 maanden	24 maanden
<b>Hygiënische inspectie</b>						X
<b>Buitenluchtdoorlaten</b>						
Controleren op vervuiling, beschadiging en corrosie	Reinigen en herstellen				X	
<b>Luchtbehandelingscentrales/toestelbehuizingen</b>						
Op vervuiling aan de luchtzijde, beschadiging en corrosie controleren	Reinigen en herstellen				X	
Op condensaatvorming controleren	Reinigen			X		
Behuizing op vervuiling, beschadiging en corrosie controleren	Reinigen en herstellen				X	
<b>Luchtdoorlaten</b>						
Luchtdoorlaten, ingebouwde geperforeerde platen, gaas of zeven op vervuiling, beschadiging en corrosie controleren (steekproef)	Reinigen of vervangen				X	
Filtervliezen steekproefsgewijs controleren	Vervangen				X	
Luchtdoorlaten met inductie van de binnenlucht en retourluchtinlaten steekproefsgewijs op afzetting van vaste stoffen controleren	Reinigen				X	
<b>Luchtfilters</b>						
Op ontoelaatbare vervuiling en beschadiging (lekkages) en geuren controleren	Vervangen van de betreffende luchtfilters		X			
Laatste termijn voor filtervervanging					X	
<b>Luchtgeleidingen</b>						
Toegankelijke luchtgeleidingsdelen op beschadiging controleren	Herstellen				X	
Interne luchtgeleidingsoppervlakken op vervuiling, corrosie en condensaatvorming op twee tot drie representatieve plaatsen controleren	Kanaalnet op meerdere plaatsen inspecteren, over de noodzaak tot reiniging (niet alleen de zichtbare plaatsen!) beslissen				X	
<b>Geluidsdemper</b>						
Geluidsdemper op vervuiling, beschadiging en corrosie controleren	Repareren of vervangen, eventueel test op contaminatie met afdrukplaat uitvoeren				X	
<b>Ventilator</b>						
Controleren op vervuiling, beschadiging en corrosie	Reinigen en herstellen			X		
<b>Warmtewisselaar (inclusief WTW)</b>						
Visuele controle van lucht-lucht platen-warmtewisselaar op vervuiling, beschadiging, corrosie	Visuele controle			X		
	Reinigen, eventueel uitbouwen (lijf losschroeven en tegenstroom-warmtewisselaar wassen)				X	
Verwarmer: op vervuiling, beschadiging, corrosie en dichtheid controleren	Reinigen en herstellen			X		
Condensbak, condensaatpomp op vervuiling, beschadiging, corrosie en dichtheid controleren	Reinigen en herstellen		X			
Afvoerleiding en sifon op juist functioneren controleren	Reinigen en herstellen		X			

### Reparatie

**Storingen en beschadigingen mogen uitsluitend door opgeleide vaklui worden verholpen. Beschadigde elementen mogen enkel door originele WOLF-reserveonderdelen worden vervangen.**

### Ventilator-motoreenheid

**Let op**

Motor en lagers zijn onderhoudsvrij.  
Indien nodig, ventilatorwiel reinigen met zeepsop.

Controleer of de meetkabel stevig op de meetbuis van het inlaatmondstuk vastzit. Loszitten kan tot een algemene storingsmelding leiden.

### Tegenstroom- platenwarmtewisselaar

**Let op**

In periodieke tijdsintervallen controleren en reinigen.  
Reinigen van de warmtewisselaar (zonder uitwisselen van de tegenstroom-platenwarmtewisselaar mogelijk):

- uitzuigen, zonder daarbij de lamellen te verbuigen
- drukloos met water of zeepsop reinigen

Vervuild water mag in geen geval met een condensaatpomp worden weggepompt, het moet met de condensbak en een emmer worden opgevangen.

Bij reinigingsmethoden met verhoogde druk (bijv. stoomcleaner / hogedrukreiniger) bestaat het gevaar van mechanische vernieling van de tegenstroom-platenwarmtewisselaar

### Filteervoordroger (toebehoren) / Naverwarmer (toebehoren)

**Let op**

In periodieke tijdsintervallen controleren en reinigen.

Reinigen van de E-registers:

- uitzuigen, zonder daarbij de verwarmingsspiralen te beschadigen
- schoonblazen met perslucht max. 1 bar

Bij reiniging met te hoge druk bestaat gevaar van mechanische vernieling van de E-registers.

De E-registers dienen tegen vocht en water te worden beschermd.  
(zie ook de speciale handleiding van de naverwarmer)

### Bypassklep Buisafsluitklep

Controleren of de kleppen licht lopend zijn. Kleppen niet oliën. De gebruikte kunststof kan daardoor worden vernield en de klep zal niet meer werken.

Voor reinigingsdoeleinden met zeepsop afnemen, voor de rest onderhoudsvrij.

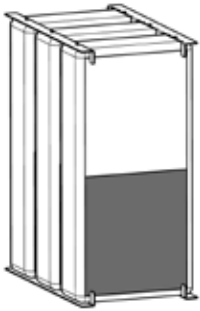
### Compacte filters



De compacte filters zijn niet geschikt voor hergebruik. Zij dienen bij vervuiling of uiterlijk na 12 maanden te worden vervangen.

Om ze te vervangen kunnen de compacte filters na het openen van de rechter inspectiedeur en het verwijderen van het rechter schot uit de behuizing van het toestel worden getrokken (zie reserveonderdelen).

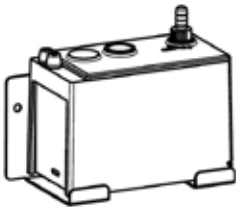
### Geluidsdemper



Om ze te reinigen of te vervangen kunnen de geluidsdempers na het openen van de inspectiedeuren en het verwijderen van de schotten uit het toestel worden getrokken. Om de afvoerluchtgeluidsdemper uit het toestel te kunnen trekken moet bovendien het tussenstuk nog worden verwijderd.

Voor reinigingsdoeleinden kunnen de geluidsdempers worden afgeblazen (max. 1 bar) of afgezogen. De afzonderlijke coulissen kunnen in geval van nood uit de montagehoeken worden gedemonteerd en na de reiniging opnieuw in elkaar worden gestoken. Bij de reinigingstaken mag het vlies niet beschadigd raken.

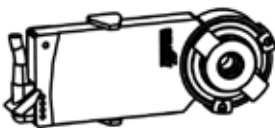
### Condensaatpomp (toebehoren)



De condensaatpomp moet in regelmatige intervallen worden gecontroleerd op vervuiling. De vlotterschakelaar moet op lichte beweegbaarheid worden gecontroleerd en indien nodig gereinigd worden.

(zie ook de speciale handleiding van de condensaatpomp)

### Servomotor op de bypassklep



De motor is onderhoudsvrij.

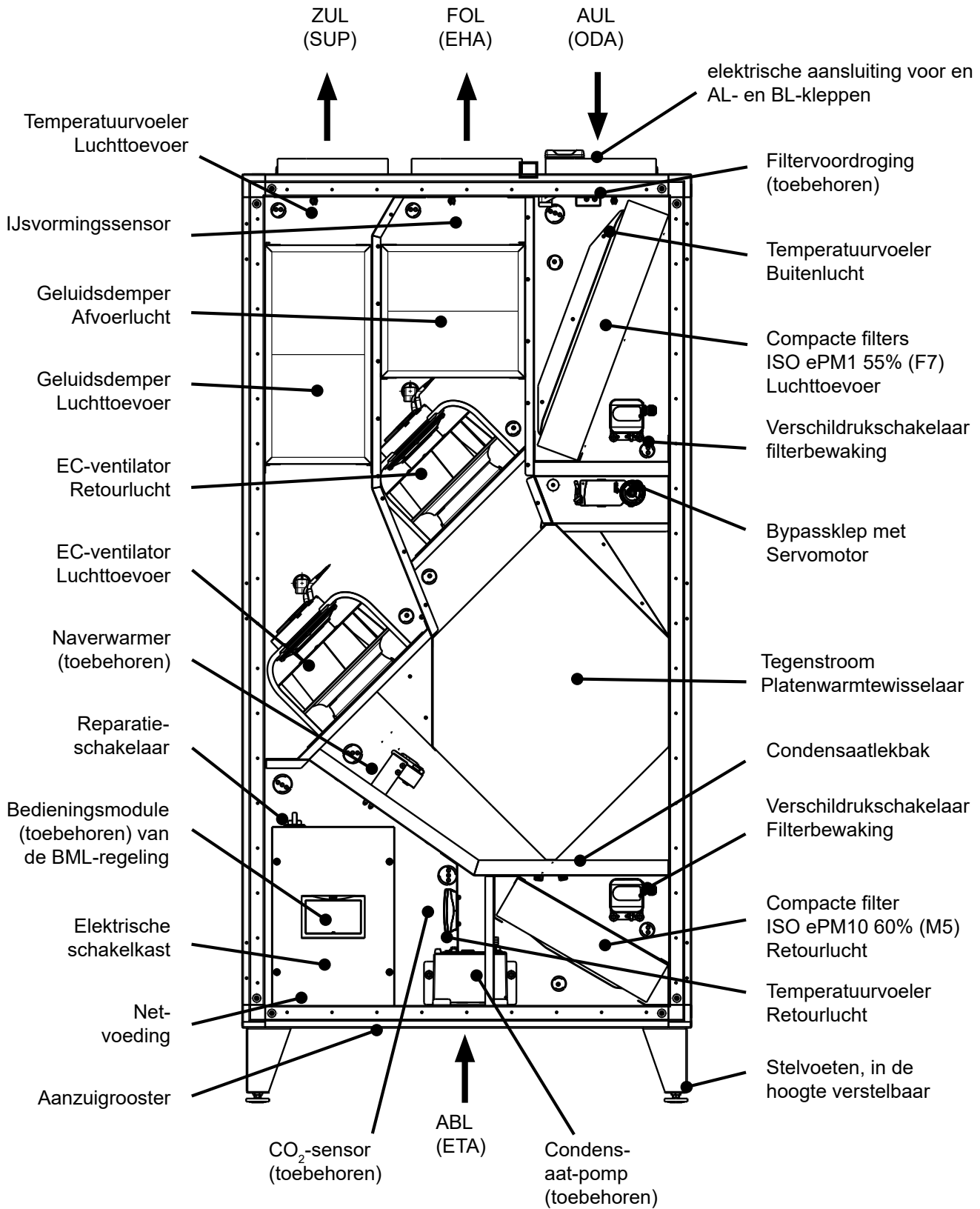
Controleer in regelmatige afstanden of de verbinding van de servomotor op de klepaandrijving stevig vastzit.

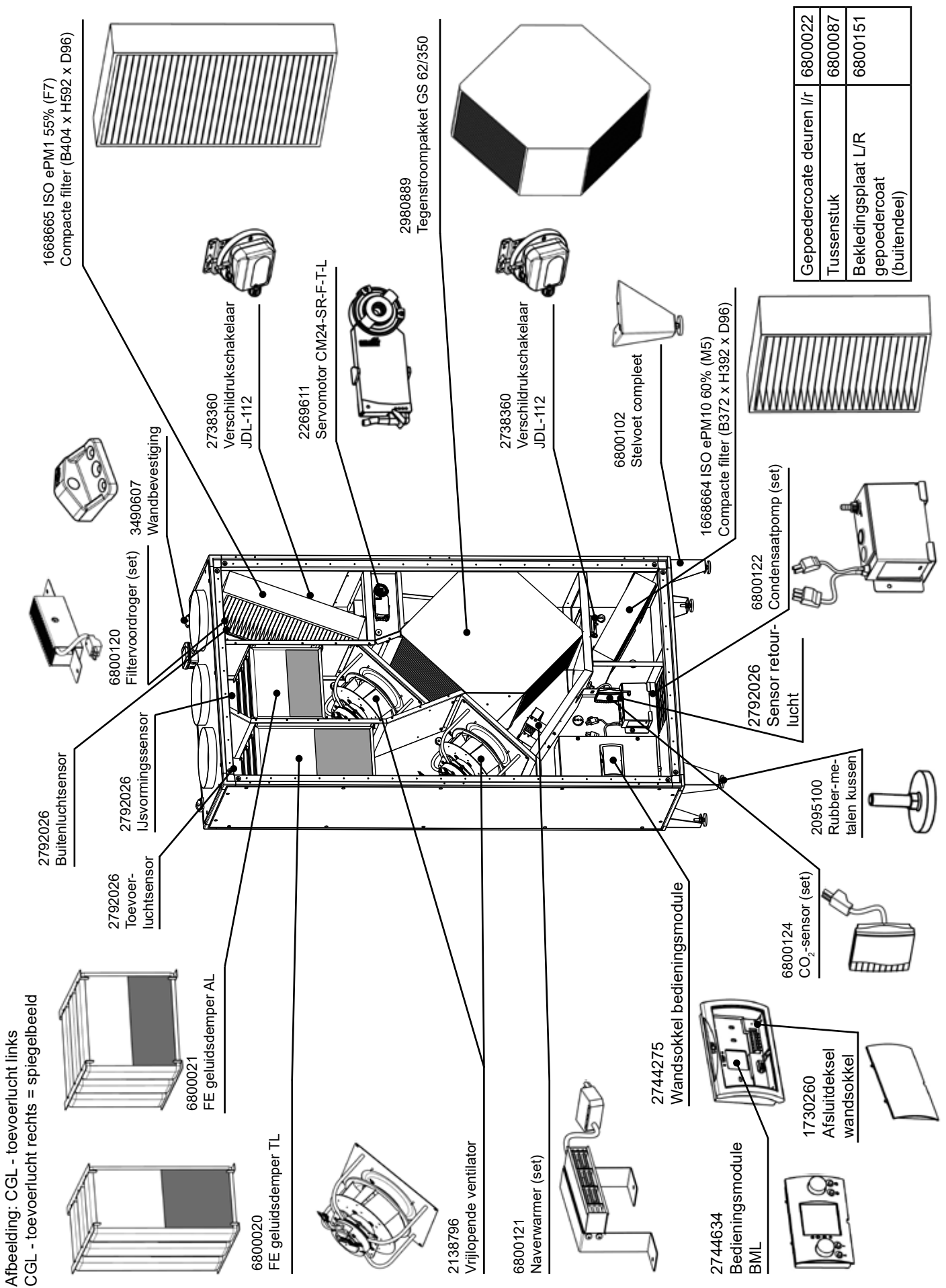
### Kanaalaansluitingen (door de klant te verzorgen)

De aansluitstukken van het toestel zijn rond en ronde kanalen kunnen rechtstreeks op de buisaansluitstukken worden aangesloten.

De kanalen dienen overeenkomstig de geldende voorschriften en branchenormen te worden geïsoleerd.

Afbeelding: CGL - toevoerlucht links  
 CGL - toevoerlucht rechts = spiegelbeeld





**Bij een uitschakeling ten gevolge van een storing moet de fabrikant van de installatie of de bouwer van de verwarming worden geïnformeerd:**

**Type toestel: CGL fa. WOLF GmbH - Uitschakeling ten gevolge van een algemene storing -**

De volgende onderdelen kunnen aanleiding geven tot een uitschakeling ten gevolge van een storing (toebehooren alleen indien ingebouwd).

Op het display van de BML verschijnt de volgende storingsmelding: "Storing zone; 254- algemene storing"

1. Toevoerluchtventilator (standaard in het toestel)
2. Retourluchtventilator (standaard in het toestel)
3. Condensaatpomp (toebehooren)
4. Brandmelder (door de klant te voorzien)

### **Algemene procedure bij bovengenoemde uitschakeling ten gevolge van een storing**

De toesteldeuren met behulp van een vierkantsleutel openen.

- De meldingstekst van de storing op de BML aflezen.
- Het toestel via de interne werkschakelaar buiten bedrijf stellen (links onderaan op de schakelkast).
- Controle van de TL- en RL-kanalen op vervuiling en verstopping.
- Controle van de condensaatpomp (stekkerbindingen water en elektro).
- De schotplaat rechts (2 schroeven) losschroeven (filtervoordroger zichtbaar).
- Controle van de filtervoordroger (op de VTB drukken en de stekkerbinding controleren).
- De schotplaat rechts vastschroeven.
- De schotplaat links (4 schroeven) losschroeven (ventilatoren zijn zichtbaar).
- Ventilatoren controleren op lichte beweegbaarheid en slangen controleren op goede bevestiging op de meetflens.
- Controle van het naverwarmingsregister (op de VTB drukken en de stekkerbinding controleren).
- De schotplaat links (4 schroeven) vastschroeven.

Het toestel via de werkschakelaar opnieuw in bedrijf stellen.

De storingsbevestiging uitvoeren op de BML en de deuren opnieuw sluiten.

Wanneer het toestel na ca. 1 minuut opnieuw start, is de storing verholpen.

Wanneer het toestel zich opnieuw uitschakelt zijn meer gedetailleerde controles vereist (zie volgende pagina).

**Raadpleeg de speciale CGL-bedieningshandleiding (hoofdstuk Storingsmeldingen) voor alle storingsmeldingen.**



**Gedetailleerde controle van de afzonderlijke componenten (het toestel altijd spanningsvrij schakelen!)**

### **1. Condensaatafvoer (de vlotterschakelaar is geactiveerd en heeft de algemene storingsmelding veroorzaakt)**

- De installatie via de werkschakelaar buiten bedrijf stellen.
- De condensaatpomp (nabij de retourlucht filter onderaan) controleren.
- Is de stekerverbinding van de pomp vastgeklikt?
- De vlotterschakelaar verwijderen, optisch controleren, evt. door uitwassen reinigen.
- De installatie via de werkschakelaar opnieuw in bedrijf stellen.  
De storingsbevestiging uitvoeren op de BML en de deuren opnieuw sluiten.  
Het condensaat wordt weggepompt.  
→ De installatie start opnieuw na ca. 1 minuut, de storingsmelding is verholpen.
- De storingsmelding is niet verholpen, een verdere hieronder beschreven controle uitvoeren.

### **2. De motorbeveiliging van de toevoerlucht / retourlucht motor is uitgevallen en heeft de algemene storing geactiveerd**

- De installatie via de werkschakelaar buiten bedrijf stellen.
- Bij de linkse versie van de CGL het schot links (4 schroeven) verwijderen, bij de rechtse versie van de CGL het schot rechts verwijderen.
- De stekerverbinding van de motoren controleren.
- Op de klemmenlijst in de schakelkast de aansluitingen NC/COM nameten om te kijken of het contact doorgeschakeld is (ohmmeter, pieper). Wanneer het contact gesloten is, werd de motorbeveiliging geactiveerd.
- De ventilator laten afkoelen tot het thermocontact weer sluit, en controleren op vervuiling.
- De installatie via de werkschakelaar opnieuw in bedrijf stellen.  
De storingsbevestiging uitvoeren op de BML en de deuren opnieuw sluiten.  
→ De installatie start opnieuw na ca. 1 minuut, de storingsmelding is verholpen.
- De storingsmelding is niet verholpen, een verdere hieronder beschreven controle uitvoeren.

### **3. De brandmelder is uitgevallen en heeft de algemene storingsmelding geactiveerd**

- De installatie via de werkschakelaar buiten bedrijf stellen.
- Is de stekerverbinding van de brandmelder vastgeklikt?
- De brandmelder resetten.
- De installatie via de werkschakelaar opnieuw in bedrijf stellen. De storingsbevestiging uitvoeren op de BML en de deuren weer sluiten.  
→ De installatie start opnieuw na ca. 1 minuut, de storingsmelding is verholpen.

**Wanneer al deze controlemaatregelen de storingen niet oplossen, moet de klantendienst van de fabriek worden geïnformeerd.**

**Alle andere foutmeldingen worden in tekstvorm op het display (van de BML) weergegeven, raadpleeg hiervoor de eigen bedieningshandleiding van de regeling (CGL).**







WOLF Energiesystemen B.V.  
Kampen • Tel. (038) 333 5086  
Internet: [www.wolf.eu](http://www.wolf.eu)