



CZ

Návod k montáži a údržbě

KOMFORTNÍ PLOCHÁ VĚTRACÍ JEDNOTKA S REKUPERACÍ CFL-EC

(Překlad z originálu)

český | Změny vyhrazeny

Obsah	strana
1. Všeobecně/Bezpečnostní pokyny	3
2. Bezpečnostní pokyny	4
3. Normy a předpisy	5 – 6
4. Sestava jednotky	7 – 8
5. Technická data.....	9
6. Dodávka/Doprava.....	10
7. Montáž/Umístění	11 – 14
Místo montáže	11
Minimální vzdálenost.....	11
Kanálové přípojky	11
Klapky ovládání žaluzií	12
Připojení vzduchu	12
Elektrické připojení	13
Hydraulické zapojení	14
8. Uvedení do provozu	15 – 18
9. Odstavení z provozu z důvodu údržby.	19
10. Seznam hygienických kontrol.....	20
11. Údržba	21 – 22
12. Seznam náhradních dílů.....	23 – 24

Všeobecně

Tento návod k montáži a údržbě je platný pouze pro větrací jednotky Wolf typu CFL-EC. Před montáží a uvedením do provozu prostudujte tento návod. Informace v tomto návodu jsou závazné pro projektování, montáž, uvedení do provozu, provoz a údržbu. Všechny pokyny, které jsou uvedeny v tomto návodu, musí být dodrženy. Montáž, uvedení do provozu a údržbu smí provádět pouze odborně způsobilé osoby s příslušným oprávněním.

Návod k montáži a údržbě je nutné uchovávat jako důležitou součást dodávaného zařízení, tak, aby byl vždy k dispozici.

Při nedodržení pokynů k montáži, obsluze a údržbě zaniká nárok na záruku.

Informační značky

V tomto návodu k montáži a údržbě jsou použity dále uvedené symboly a značky. Tyto důležité pokyny se týkají ochrany osob a technické bezpečnosti provozu.



„Bezpečnostní upozornění“ jsou pokyny, které je nutné přesně dodržet, aby se předešlo ohrožení nebo poranění osob a zabránilo poškození zařízení.



Nebezpečí úrazu elektrickým proudem při doteku elektrických konstrukčních dílů!

Pozor: Před demontáží ochranného krytu vypněte hlavní vypínač.

Nikdy se nedotýkejte elektrických částí a kontaktů, když je zapnutý hlavní vypínač! Hrozí nebezpečí zasažení elektrickým proudem s následkem ohrožení zdraví nebo smrti.

Připojovací svorky jsou pod napětím, i když je hlavní vypínač vypnutý.

Pozor

„Upozornění“ označuje technické pokyny, kterými je třeba se řídit, aby se zabránilo škodám na zařízení a jeho funkčním poruchám.

Bezpečnostní pokyny

Vedle návodu k montáži a údržbě jsou na zařízení navíc umístěna upozornění ve formě nálepek. Těmito upozorněními je nutné se řídit stejným způsobem.



Montáž, uvedení do provozu, údržbu a provoz zařízení smí provádět pouze odborně způsobilé osoby s příslušným oprávněním.

Práce na elektrickém zařízení smí provádět pouze odborně způsobilé osoby s příslušným profesním oprávněním.

Pro elektromontážní práce jsou směrodatná ustanovení místního dodavatele elektrické energie.

Zařízení smí být provozováno pouze v rozsahu výkonů, uvedených v technické dokumentaci.



Zařízení smí být provozováno pouze v technicky bezvadném stavu. Poruchy a poškození, které mohou ovlivnit nebo narušit bezpečnost, musí být okamžitě a profesionálně odstraněny.

Vadné konstrukční díly a komponenty zařízení mohou být nahrazeny pouze originálními náhradními díly.

Pozor

Jednotka se smí používat pouze pro dopravu vzduchu. Dopravovaný vzduch nesmí obsahovat žádné zdraví škodlivé, hořlavé, výbušné, agresivní, korozivní nebo jakýmkoliv jiným způsobem nebezpečné příměsi, vzhledem k tomu, že tyto látky se přivádějí vzduchotechnickým potrubím do prostor budovy a mohly by poškodit zdraví osob, zvířat nebo rostlin, které v ní pobývají, nebo by je mohly dokonce i usmrtit.

Jednotku je možné otevřít podle DIN 1886 pouze s použitím příslušného náradí. Musíte počkat na úplné zastavení ventilátoru (čekací doba 2 minuty). Při otevření dveří se mohou vlivem podtlaku nasát volné nebo uvolněné díly, což může vést ke zničení ventilátoru nebo dokonce k ohrožení života, pokud dojde k nasátí oděvů.

Elektrické připojení



Elektrické připojení musí být provedena v souladu s místními předpisy.

Po dokončení elektrotechnických prací musí být provedena revizní zkouška instalace podle VDE 0701-0702 a VDE 0700 díl 500, případně podle legislativních požadavků země instalace, protože jinak hrozí nebezpečí úrazu elektrickým proudem s následky poškození zdraví nebo smrti.



Ještě před zahájením prací na jednotce je vždy nutné odpojit přívod elektrického napájení.

Podle směrnice o strojních zařízeních (2006/42/ES) musí být v rámci stavební přípravy instalován do napájecího vedení servisní vypínač větrací jednotky.

Servisní vypínač musí

- být uzamykatelný,
- dokázat přerušit napájecí napětí na všech pólech,
- být proveden jako oddělovač napájení podle EN 60204-1.



Na svorkách a přípojkách EC ventilátorů je napětí, i když je jednotka vypnutá. Hrozí nebezpečí zasažení elektrickým proudem s následkem ohrožení zdraví nebo smrti. EC ventilátorů se dotýkejte až 5 minut po odpojení napětí na všech pólech.

Definice použití

Kompaktní větrací jednotky Wolf CFL-WRG jsou určeny pro ohřev a filtraci normálního vzduchu. Provozování jednotek v prostorách s výbušnou atmosférou není povoleno. Doprava vzduchu s vyšším obsahem prachu nebo agresivních látek není povolena. Teplota vzduchu na sání: -20 °C až +40 °C.

Větrací jednotky jsou určeny pro vnitřní instalaci, mohou být umístěny pouze v prostorách, které splňují požadavky VDI 2050 (VDI 2050, Požadavky na strojovny – plánování a realizace).

Přitom mimo jiné platí:

- Teplota ve strojovnách nesmí z technických důvodů klesnout pod 5 °C (nebezpečí zamrznutí) a nesmí překročit 40 °C.
- Jednotky by se měly provozovat při prostorové teplotě mezi 22 °C a 28 °C, při asi 55 % relativní vlhkosti.
- Je třeba zajistit dostatečný prostor pro servis.

Jakékoli úpravy na místě nebo nesprávné používání jednotky nejsou povolené, při nedodržení pokynů k montáži, obsluze a údržbě zaniká nárok na záruku.

Požár

Bezprostřední nebezpečí požáru způsobené jednotkou jako takovou není uvedeno.

Vnějšími vlivy může dojít ke spálení těsnění, která jsou v malém množství vestavěná do zařízení. V případě požáru je třeba zařízení odpojit od napájení např. signálem z detektoru kouře, dodávaného v rámci stavební přípravy. Při hašení požáru je třeba použít pomůcky pro ochranu dýchacích orgánů. Pro hašení požáru mohou být použity obvyklé hasicí látky, jako je hasicí pěna nebo hasicí prášek. Vzhledem k tomu, že hořlavá těsnění existují v jednotce pouze v malém počtu, může v případě požáru vzniknout pouze nepatrné množství škodlivých látek.

Normy a předpisy

Pro větrací zařízení platí následující normy a předpisy:

- směrnice 2006/42/ES o strojních zařízeních
- směrnice 2014/35/ES o nízkém napětí
- směrnice 2014/30/ES o EMC
- směrnice RoHS 2011/65/EU
- směrnice 2009/125/ES o ErP
- ČSN EN ISO 12100 Bezpečnost strojních zařízení;
Zásady pro konstrukci
- ČSN EN ISO 13857 Bezpečnost strojních zařízení;
Bezpečné vzdálenosti
- ČSN EN 349 Bezpečnost strojních zařízení;
Minimální vzdálenosti
- ČSN EN ISO 14120 Bezpečnost strojních zařízení;
Ochranné kryty
- VDI 6022 Hygiena provozu klimatizačního zařízení
- ČSN EN 1886 Větrání budov;
Vzduchotechnických zařízení, Potrubní
prvky – Mechanické vlastnosti
- DIN ISO 1940-1 Vibrace – Požadavky na jakost vyvážení
rotorů v konstantním (tuhém) stavu
- VDMA 24167 Ventilátory; Bezpečnostní požadavky
- ČSN EN 60204-1 Bezpečnost strojních zařízení;
Elektrická zařízení
- ČSN EN 60730 Automatická elektrická řídicí zařízení
pro domácnost
- ČSN EN 61000 -6-2+3 Elektromagnetická kompatibilita
- ČSN EN 60335-1 (VDE 0700-1) Bezpečnost elektrických spotřebičů;
všeobecné požadavky
- VDI 3803 Hygiena provozu klimatizačního zařízení

Výstražné upozornění

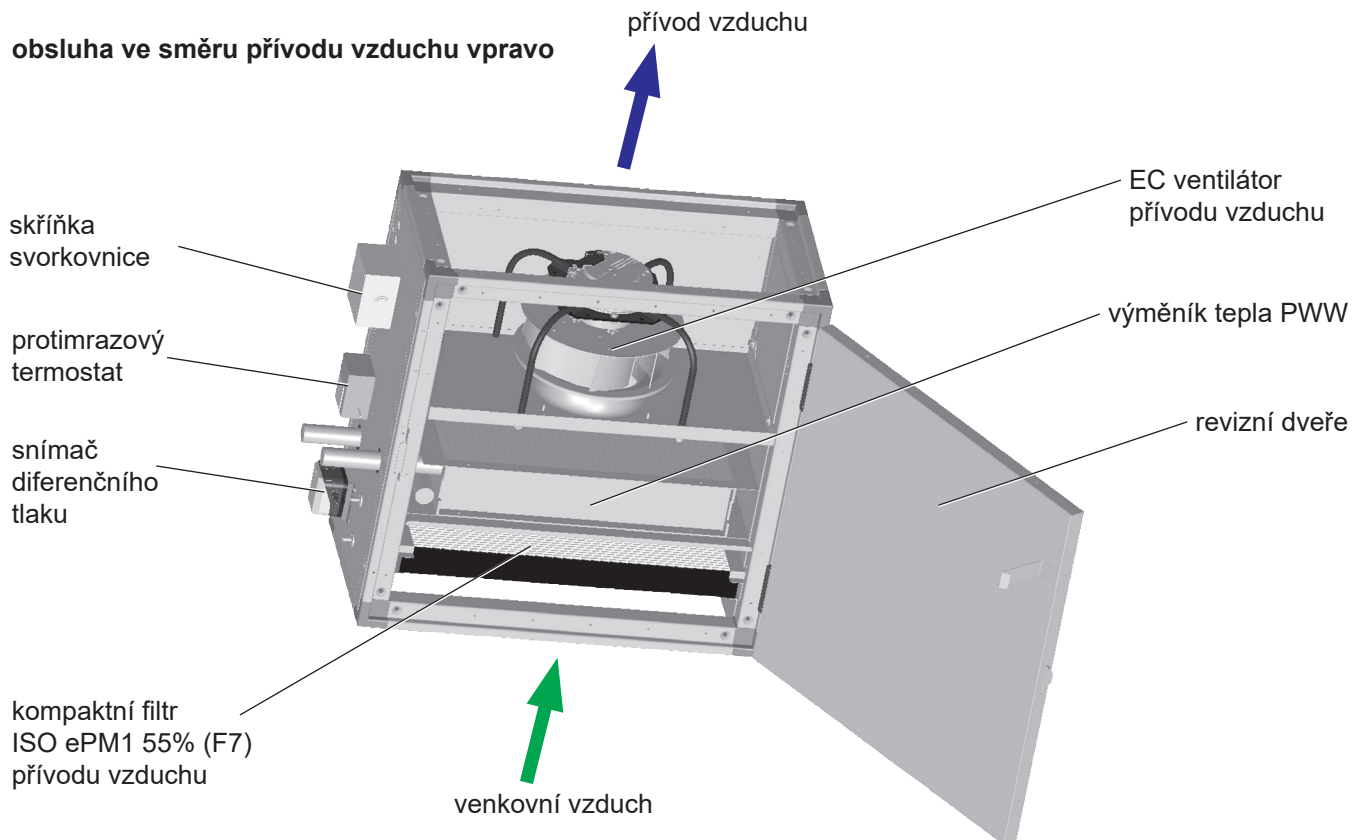
Odstranění nebo vyřazení bezpečnostních a kontrolních zařízení z provozu je zakázáno! Zařízení může být provozováno pouze v technicky bezvadném stavu. Závady a poškození, které mají vliv na bezpečnost, musí být okamžitě odstraněny.

Pro instalaci a provoz platí následující normy a předpisy:

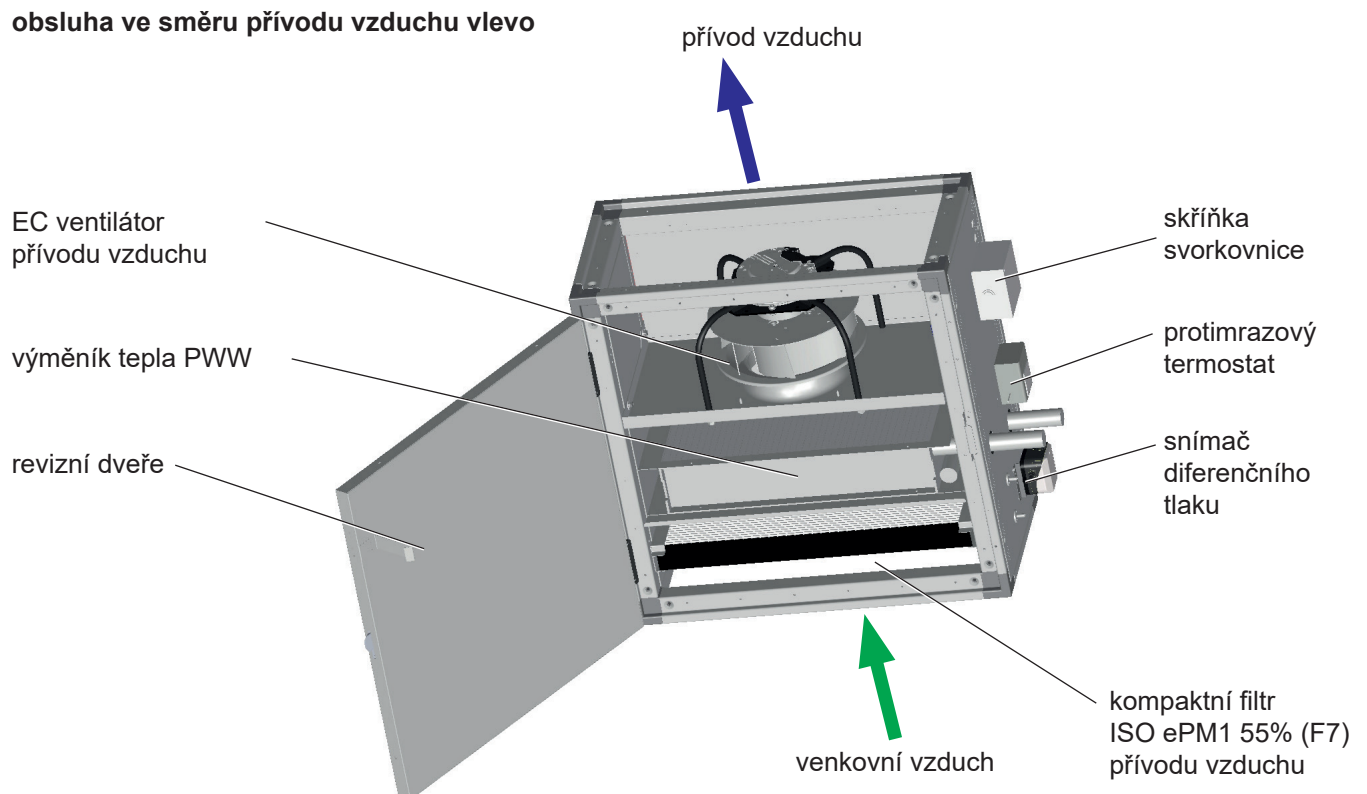
- ČSN EN 50106 (VDE 0700-500) Bezpečnost elektrických spotřebičů pro
domácnost a podobné účely. Zvláštní
pravidla pro kusové zkoušky spotřebičů
- DIN VDE 0100 Předpisy týkající se instalace systémů
vysokého napětí až do 1000 V
- DIN EN 50110-1 (VDE 0105-1) Obsluha a práce na elektrických
zařízeních
- DIN VDE 0105-100 Provoz elektrických zařízení; Obecné
požadavky
- DIN VDE 0701-0702 Revize a kontroly elektrických spotřebičů
během používání
- VDI 2050 Požadavky na technické stroje – plá-
nování a provádění.

Komfortní plochá větrací jednotka s rekuperací CFL-EC-ZUL

obsluha ve směru přívodu vzduchu vpravo



obsluha ve směru přívodu vzduchu vlevo



Komfortní plochá větrací jednotka s rekuperací CFL-EC-ABL

obsluha ve směru odvodu
odpadního vzduchu vpravo

odpadní vzduch

skříňka
svorkovnice

EC ventilátor
odvodu vzduchu

snímač
diferenčního
tlaku

revizní dveře

kompaktní filtr
ISO ePM10 60% (M5)
odvodu vzduchu

odvod vzduchu

obsluha ve směru odvodu
odpadního vzduchu vlevo

odpadní vzduch

EC ventilátor
odvodu vzduchu

skříňka
svorkovnice

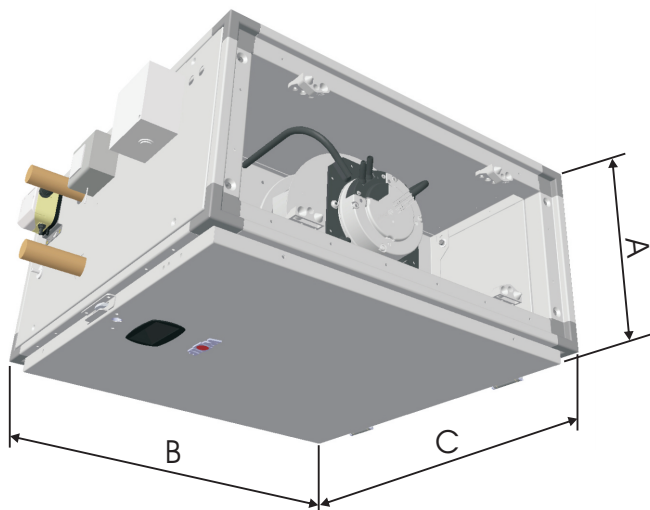
snímač
diferenčního
tlaku

revizní dveře

kompaktní filtr
ISO ePM10 60% (M5)
odvodu vzduchu

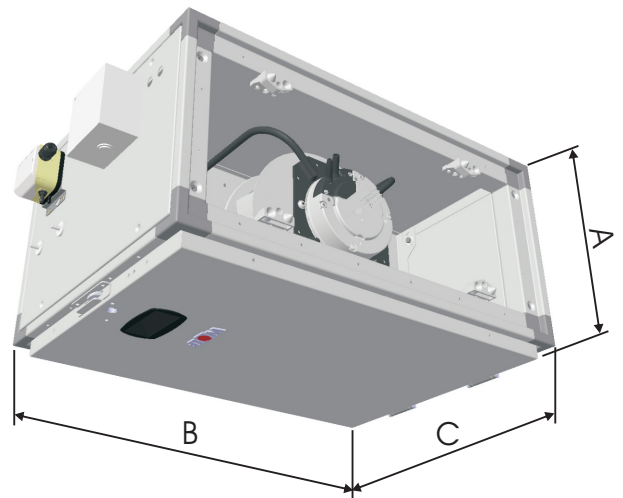
odvod vzduchu

CFL-EC-ZUL zařízení přívodu vzduchu



Obrázek zobrazuje jednotku s přípojovací stranou vpravo ve směru proudění přiváděného vzduchu. (Přípojovací strana vlevo ve směru přiváděného vzduchu je zrcadlově obráceně.)

CFL-EC-ABL zařízení odvodu vzduchu



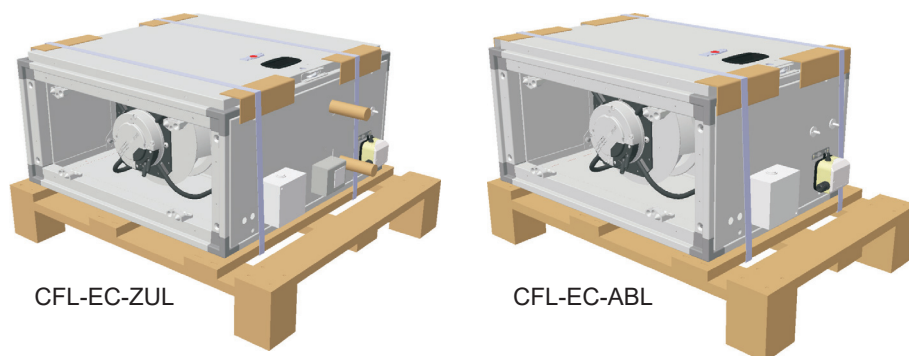
Obrázek zobrazuje jednotku s přípojovací stranou vpravo ve směru proudění odpadního vzduchu. (Přípojovací strana vlevo ve směru odpadního vzduchu je zrcadlově obráceně.)

Technická data

Velikost	CFL	10-EC-ZUL	15-EC-ZUL	22-EC-ZUL	32-EC-ZUL
Max. průtok vzduchu	m ³ /h	1300	1800	2600	3500
při ext. tlaku	Pa	285	375	115	660
Výška	A mm	367	367	411	495
Šířka	B mm	508	712	915	966
Délka	C mm	712	712	813	813
Šířka skříňky svorkovnice	mm	61	61	61	61
Světlý rozměr připojení potrubí	mm	409 x 247	612 x 247	815 x 291	866 x 354
Výkon P _{WW} (90/70; T _{IE} =0°C)	kW	18	26	37	51
Hmotnost	kg	44	52	62	100

Velikost	CFL	10-EC-ABL	15-EC-ABL	22-EC-ABL	32-EC-ABL
Max. průtok vzduchu	m ³ /h	1300	1800	2600	3500
při ext. tlaku	Pa	515	565	305	810
Výška	A mm	367	367	411	495
Šířka	B mm	508	712	915	966
Délka	C mm	508	508	610	610
Šířka skříňky svorkovnice	mm	61	61	61	61
Světlý rozměr připojení potrubí	mm	409 x 247	612 x 247	815 x 291	866 x 354
Hmotnost	kg	32	39	47	80

Údaje o motorech ventilátorů	CFL	10-EC	15-EC	22-EC	32-EC
Napájecí napětí	V	1 x 230 V	1 x 230 V	1 x 230 V	3 x 400 V
Frekvence	Hz	50 / 60	50 / 60	50 / 60	50 / 60
Max. příkon	W	500	750	750	2100
Max. proud	A	2,3	3,3	3,3	3,3
Otáčky	1/min	3080	3450	3000	3450
Třída energetické účinnosti		IE4	IE4	IE4	IE4
Stupeň krytí		IP55	IP55	IP55	IP55
Třída ochrany		Iso F	Iso F	Iso F	Iso F

Stav při dodání**Dodávka**

Větrací jednotky CFL jsou pro dopravu bezpečně zabalené, aby byly chráněny před znečištěním a poškozením. Při převzetí zboží je nutné zkontrolovat případná poškození vzniklá při dopravě. Pokud dojde k nějakému poškození, nebo pokud vznikne i pouhé podezření na poškození, je třeba, aby to příjemce uvedl v dopravním listu a nechal spolupodepsat dopravcem. Takové skutečnosti musí příjemce okamžitě ohlásit firmě Wolf, popřípadě distributorovi zařízení. Transportní obal zlikvidujte v souladu s místními předpisy.

Uskladnění

Větrací jednotka se může uskladnit pouze v suchých prostorách u teploty od -25 °C do $+55\text{ °C}$. U delšího skladování je zapotřebí, aby byly všechny otvory utěsněné proti vnikání vzduchu a vody.

Doprava

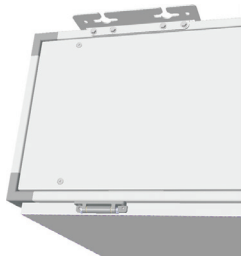
Během přepravy dveřmi nebo úzkým schodištěm (výtahem) je možné zařízení sklopit na užší stranu. Přitom ale musí připojovací strana (skříňka svorkovnice, snímač diferenčního tlaku případně přípojka registru PWW) směřovat vzhůru.

**Likvidace a recyklace**

Po uplynutí doby životnosti jednotky je třeba ji rozebrat za pomoci kvalifikovaného pracovníka. Před zahájením demontáže je nutné jednotku odpojit od napájení elektrickým proudem. Elektricky vodivé přívodní vedení musí být odstraněno kvalifikovaným elektrikářem. Kovové a plastové části rozdělte podle platných předpisů pro likvidaci. Elektrické a elektronické součástky likvidujte jako elektroodpad.

Místo montáže CFL-EC

CFL-EC je provedena jako vnitřní jednotka a je určena pro montáž pod strop. Strop, na kterém je jednotka zavěšena, musí být rovný a musí mít dostatečnou nosnost (min. 250 kg/m²).



Pozor

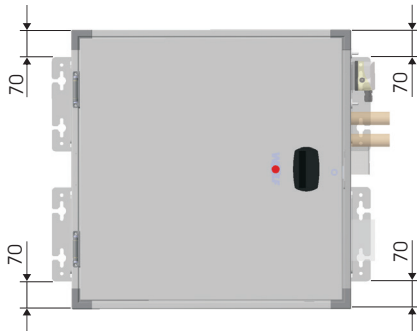
Jednotka může být zavěšena pouze na standardně dodávané závěsy, podle zobrazení.

Do stropních panelů nelze v žádném případě vrtat otvory nebo montovat šrouby, protože by se mohly poškodit kabely uložené v panelu.

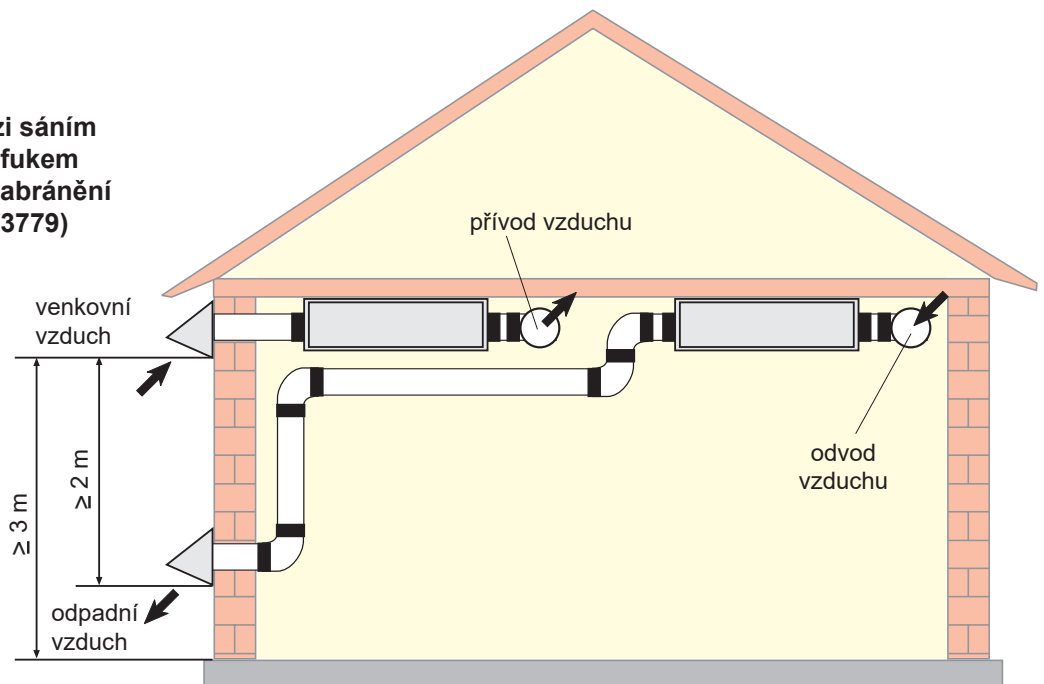
Místo instalace musí splňovat požadavky VDI 2050.

Pro údržbu musí být k dispozici dostatečný prostor pod jednotkou.

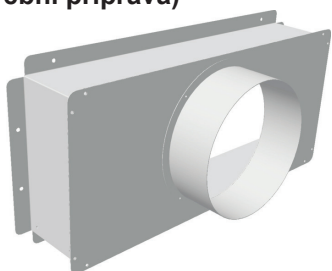
Jednotku je třeba instalovat do místnosti s nezámrznou teplotou!



Minimální vzdálenost mezi sáním venkovního vzduchu a výfukem odpadního vzduchu pro zabránění zpětného nasávání (DIN 13779)



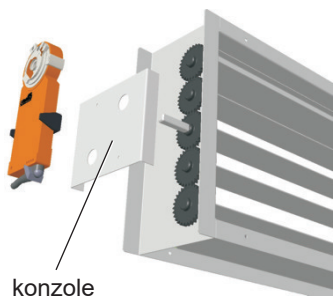
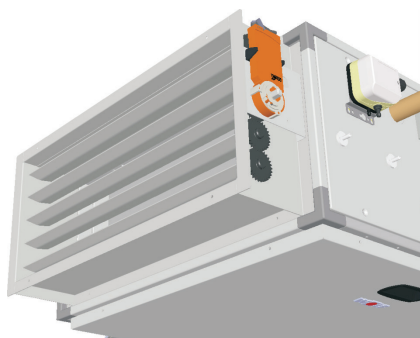
Kanálové přípojky (stavební příprava)



Připojovací hrdla jednotky mají pravoúhlé vyhotovení. Kanály s kruhovým průřezem se dají připojit k jednotce přímo pomocí adaptéru (příslušenství) a to pomocí přechodu z čtyřhranného na kruhový průřez. Kanály vč. klapek a tlumících vložek, umístěných vně jednotky je třeba izolovat podle příslušných platných norem a předpisů.

Klapky ovládání žaluzií

Klapky ovládání žaluzií musí být vždy namontovány, viz obrázek!



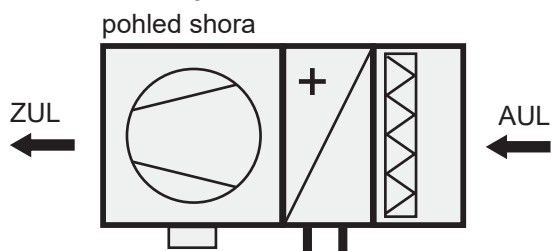
Servomotory je třeba upevnit přiloženými konzolami, viz obrázek. U velikosti CFL 32 se musí konzola s klapkou snýtovat.

Připojení vzduchu

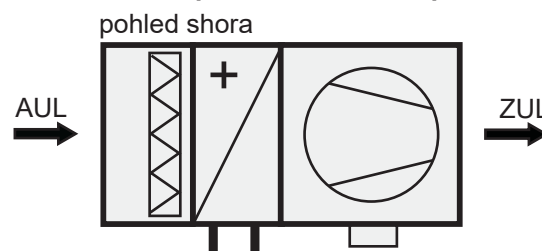
ZUL = přívod vzduchu
ABL = odvod vzduchu

AUL = venkovní vzduch
FOL = odpadní vzduch

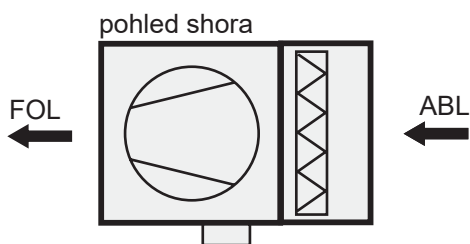
obsluha ve směru přívodu vzduchu vlevo



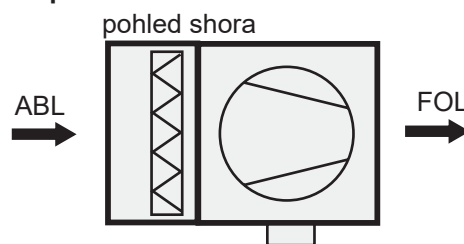
obsluha ve směru přívodu vzduchu vpravo



obsluha ve směru odvodu odpadního vzduchu vlevo

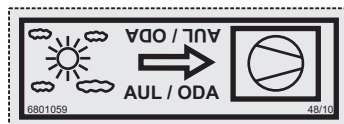


obsluha ve směru odvodu odpadního vzduchu vpravo

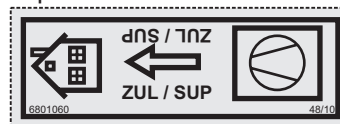


Přípojky vzduchových kanálů jsou označeny následujícími štítky:

venkovní vzduch:



odpadní vzduch:



odvod vzduchu:

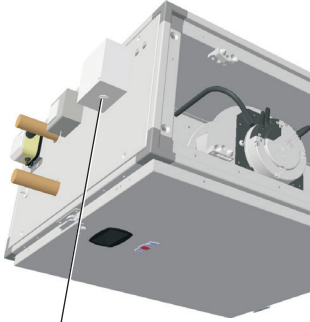


přívod vzduchu:



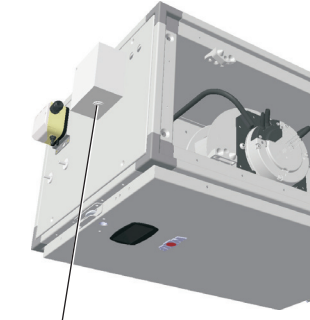
Elektrické připojení

CFL-EC-ZUL



zavedení
externího kabelu

CFL-EC-ABL



zavedení
externího kabelu



Elektrické připojení smí provádět podle platných předpisů pouze odborně způsobilá osoba s příslušným oprávněním pro provádění elektroinstalací.

Při připojení regulace a příslušenství regulace je třeba dodržet pokyny v tomto návodu a v schématu zapojení jednotky.

Po dokončení elektrického připojení musí být provedena revizní zkouška elektroinstalace podle platných předpisů VDE 0701-0702, popřípadě v souladu s předpisy země instalace, protože jinak hrozí nebezpečí úrazu elektrickým proudem s ohrožením zdraví nebo s následkem smrti.



Před zahájením prací na zařízení je vždy nutné jednotku vypnout servisním vypínačem (příslušenství).

Podle směrnice o strojních zařízeních (2006/42/ES) je nutno v rámci stavební přípravy instalovat do napájecího vedení servisní vypínač větrací jednotky.



Na svorkách a přípojkách EC ventilátorů je napětí i po vypnutí jednotky. Hrozí riziko úrazu elektrickým proudem s ohrožením zdraví nebo s následkem smrti. EC ventilátorů je možné se dotýkat až 5 minut po vypnutí napájení na všech pólech.

Při práci na elektricky nabitým zařízení je nutné používat gumovou podložku.

Skříňka svorkovnice na jednotce má otvory pro připojení externích kabelů.



Použijte pouze kabely, které odpovídají požadavkům místních předpisů pro instalaci s ohledem na napětí, proud, izolační materiál, zatížení atd. Připojte vždy taky ochranný vodič.

Chraňte elektrické přípojné kabely, instalační kanály/potrubí atd. před mechanickým poškozením.

Proudové chrániče

Povoleny jsou pouze proudové chrániče FI typ B s 300 mA. Ochrana osob při provozu jednotky s chrániči FI není možná.

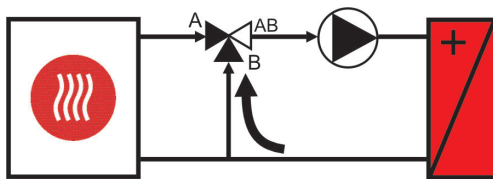
Každého půl roku stiskněte zkušební tlačítko, abyste zajistili funkčnost proudového chrániče.

Následující hodnoty zadání pro napájecí kabely je nutné dodržet, bez ohledu na příslušenství jednotky:

	Napájecí napětí	Průřez ochranného vodiče	Externí jištění
CFL 10	1 x 230 V	3 x 1,5 mm ²	T 10 A
CFL 15	1 x 230 V	3 x 1,5 mm ²	T 10 A
CFL 22	1 x 230 V	3 x 1,5 mm ²	T 10 A
CFL 32	3 x 400 V	5 x 1,5 mm ²	T 10 A

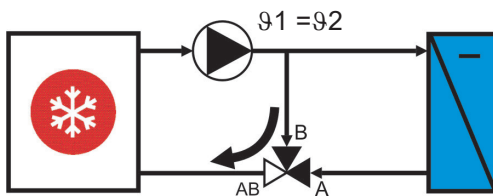
Hydraulické zapojení

Ohřivač: příklad hydraulického připojení



Zapojení se směřováním
Výhody: dobrá reakce regulace,
nízké nebezpečí zamrznutí

Chladič: příklad hydraulického připojení



Zapojení s rozdělením
Výhody: konstantní teplota
v přívodu chladiče, dobré
odvlhčování i při částečném
výkonu

Upozornění: Umístění ventilu v blízkosti výměníku tepla zlepšuje chování regulace.

Uvedení do provozu Předpisy

Uvedení do provozu a údržbu smí provádět pouze odborně způsobilé osoby s příslušným oprávněním

Všechny práce na zařízení se smí provádět až po odpojení od síťového napětí.



Instalaci a uvedení do provozu regulace jednotky a připojených částí příslušenství smí podle ČSN EN 50110-1 Provoz elektrických instalací provádět pouze kvalifikované odborně způsobilé osoby vyškolené výrobcem nebo distributorem zařízení.

Je nutné dodržovat předpisy místního distributora elektrické energie, předpisy VDE a předpisy země instalace.



DIN VDE 0100 Podmínky pro instalaci zařízení vysokého napětí až do 1 000 V
DIN VDE 0105-100 Provoz elektrických zařízení

Používat lze výhradně originální díly Wolf (E-ohřívač, servopohony, atd.), jinak zaniká nárok na záruku.

Před uvedením jednotky do provozu zkontrolujte, zda jsou dodrženy provozní údaje uvedené na typovém štítku.

Provoz zařízení je přípustný pouze tehdy, pokud jsou všechna potřebná ochranná zařízení namontována, připojena a přezkoušena. Nátrubky pro sání a výfuk vzduchu musí být připojené k potrubí, aby byla zajištěna ochrana proti náhodnému kontaktu. Jednotka CFL-EC musí být vyrovnána a upevněna.

Uvedení do provozu provádějí odborně způsobilé osoby školené výrobcem nebo distributorem (zákaznický servis Wolf).

Datum uvedení do provozu musí být zdokumentováno, např. v provozní knize.

Podle DIN 1886 je třeba jednotku otevírat pouze pomocí k tomu určených nástrojů. Před otevřením musí být vyčkáno až do úplného zastavení ventilátoru. Při otevření dveří se mohou vlivem podtlakem nasát volné nebo uvolněné díly, což může vést ke zničení ventilátoru nebo dokonce k ohrožení života, pokud dojde k nasátí oděvů. Před uvedením do provozu je nutno dveře příslušným nástrojem pevně uzavřít (těsnost jednotky).

Uvedení do provozu Postup

Připojení sítě a příslušenství proveďte podle přiloženého schématu elektrického zapojení.



Z důvodu použití EC motorů je třeba počítat se zvýšeným svodovým proudem. Před připojením k napájení a před uvedením do provozu je třeba zkontrolovat zajištění bezpečného uzemnění.



Při připojeném řídicím napětí nebo při zadané požadované hodnotě otáček se EC ventilátory po ukončení výpadku napájení automaticky znovu spustí.

– Zapněte servisní vypínač.

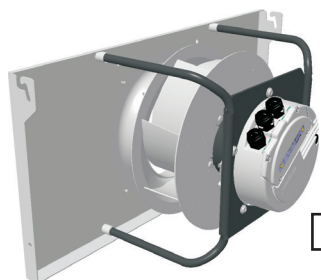
Před uvedením do provozu je třeba zkontrolovat, zda mají všechny vstupy a výstupy správné připojení a funkce:

- směr otáčení ventilátorů,
- směr otáčení klapky venkovního vzduchu/odpadního vzduchu,
- věrohodné hodnoty snímačů (prostorové teploty, přiváděného vzduchu, odváděného vzduchu, venkovního vzduchu, snímače námrazy),
- změřené proudy motoru,
- ochrana motoru (termokontakt/termistor),
- kontrola průtoku vzduchu,
- kontrola filtrů,
- servopohon vytápění,
- čerpadlo vytápění,
- všechny ostatní specifické funkce zařízení.



Pokud nebyla zkouška funkce prokazatelně a úspěšně provedena, nárok na záruku zaniká!

Ventilátory



Dveře jednotky před uvedením do provozu nástrojem pevně uzavřete (těsnost jednotky), jinak hrozí nebezpečí přetížení motoru.

1 x 230 V / 50 Hz; 2,3 A u CFL 10

1 x 230 V / 50 Hz; 3,3 A u CFL 15

1 x 230 V / 50 Hz; 3,3 A u CFL 22

3 x 400 V / 50 Hz; 3,3 A u CFL 32

Pozor

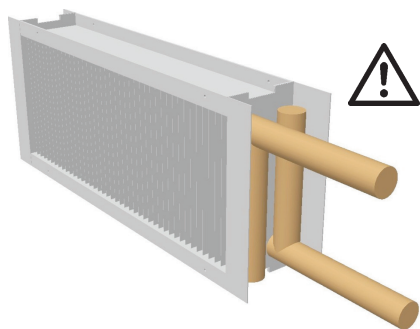
Proveďte měření průtoku vzduchu při zavřených dveřích.

Z jednotky vyvedte přípojky hadiček pro měření (viz podmínky pro průtok vzduchu).

Změny provádějte na ovládacím modulu BMK (viz příslušný návod k obsluze).

Ohřívač

(teplovodní/horkovodní)



Před uvedením do provozu zkontrolujte těsnost celého systému potrubí.

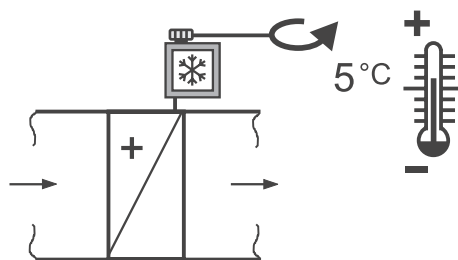
– Výměník tepla a potrubní systém odvzdušněte.

– Čerpadlo otopné vody zapněte pouze při chodu ventilátoru, aby se zabránilo přehřátí v důsledku nedostatečného odvodu tepla.

U výměníků tepla a přípojovacích hrdel kde lze očekávat vyšší teplotu dbejte zvýšené opatrnosti. Mohlo by dojít k popálení!

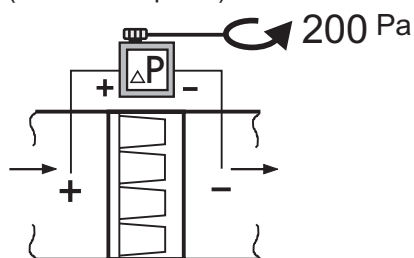
Protimrazový termostat

Zkontrolujte nastavení protimrazového termostatu jednotky přívodu vzduchu na 5 °C.



Kontrola filtru

Před uvedením CFL-EC do provozu je třeba nastavit diferenční tlakové snímače na filtru venkovního vzduchu a filtru odpadního vzduchu na hodnoty 200 Pa (kruhová stupnice).



Stanovení objemového průtoku vzduchu

$$\dot{V} = k \cdot \sqrt{\Delta p_w}$$

\dot{V} [m³/h] a Δp_w [Pa]

Stanovení objemového průtoku je založeno na metodě měření rozdílu tlaků. Přitom se porovnává statický tlak před vstupní tryskou se statickým tlakem ve vstupní trysce.

Objemový průtok je možno vypočítat z účinného tlaku Δp_w (diferenční tlak ze dvou statických tlaků) podle uvedené rovnice.

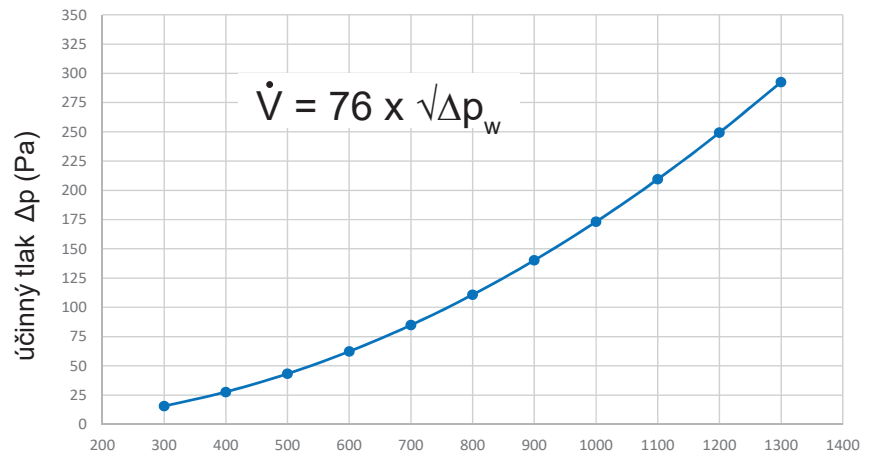
Pro zjištění správného průtoku musí být dveře zavřené. Pro měření je třeba z jednotky vyvést měřicí hadičky otvorem v podlaze jednotky.

Účinný tlak CFL 10



Δp = účinný tlak
(symbolické znázornění)

Ventilátory u CFL 10 mají součinitel k v rovnici s hodnotou 76.



objemový průtok (m³/h)

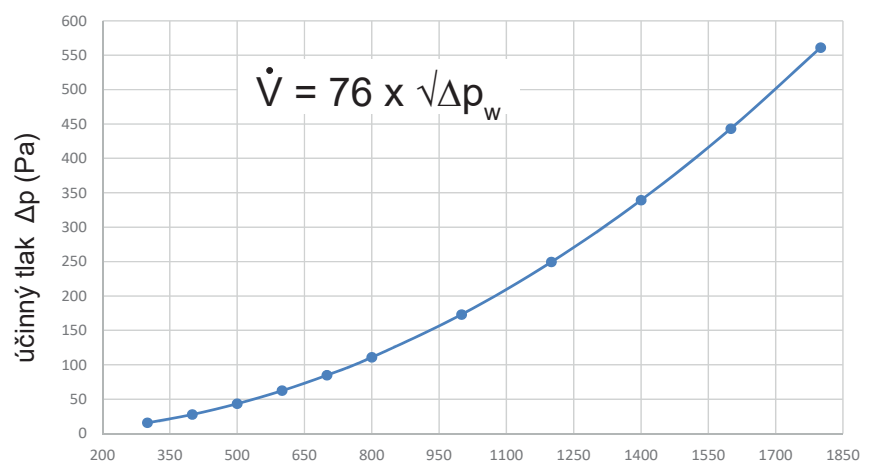
Δp [Pa]	16	28	43	62	85	111	140	173	209	249	293
\dot{V} [m³/h]	300	400	500	600	700	800	900	1000	1100	1200	1300

Účinný tlak CFL 15



Δp = účinný tlak
(symbolické znázornění)

Ventilátory u CFL 15 mají součinitel k v rovnici s hodnotou 76.



objemový průtok (m³/h)

Δp [Pa]	16	28	43	62	85	111	173	249	339	443	561
\dot{V} [m³/h]	300	400	500	600	700	800	1000	1200	1400	1600	1800

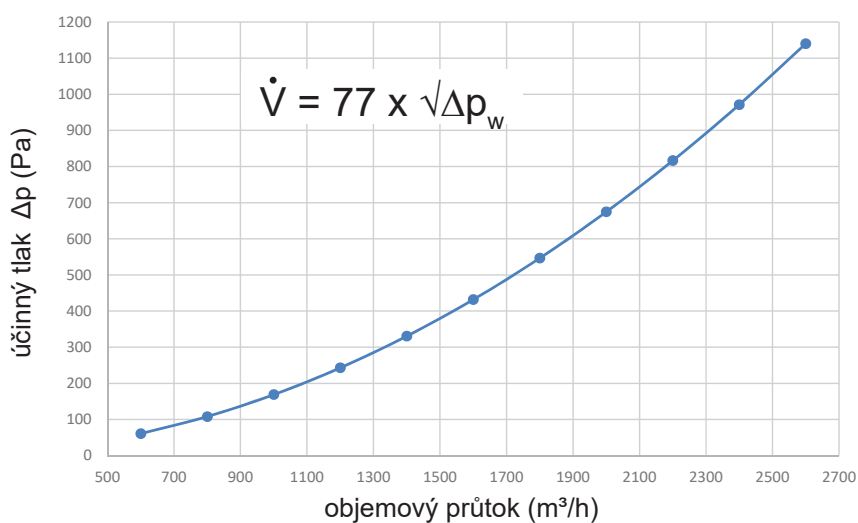
8. Uvedení do provozu

Účinný tlak CFL 22



Δp = účinný tlak
(symbolické znázornění)

Ventilátory u CFL 22 mají součinitel k v rovnici s hodnotou 77.



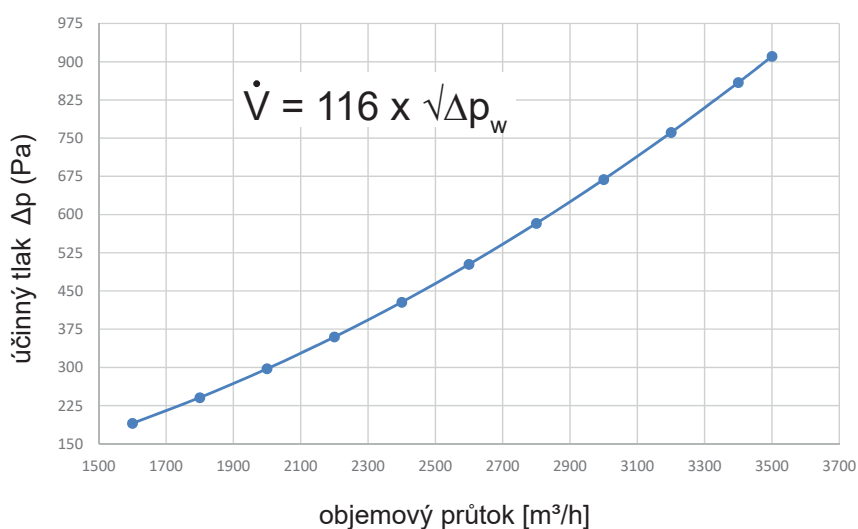
Δp [Pa]	61	108	169	243	331	432	546	675	816	971	1140
\dot{V} [m ³ /h]	600	800	1000	1200	1400	1600	1800	2000	2200	2400	2600

Účinný tlak CFL 32



Δp = účinný tlak
(symbolické znázornění)

Ventilátory u CFL 32 mají součinitel k v rovnici s hodnotou 116.



Δp [Pa]	190	241	297	360	428	502	583	669	761	859	910
\dot{V} [m ³ /h]	1600	1800	2000	2200	2400	2600	2800	3000	3200	3400	3500

Příslušenství

Montáž příslušenství se provádí podle samostatných návodů, které jsou k příslušenství přiloženy.

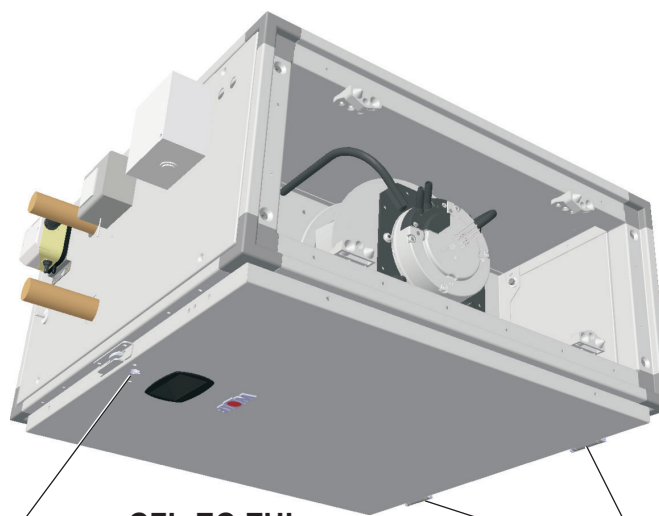
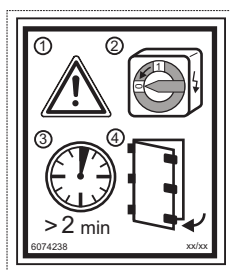
Před zahájením údržby musí být hlavní vypínač vypnutý a zajištěný proti opětovnému zapnutí. Jinak hrozí nebezpečí úrazu od rotujících součástí při náhodném zapnutí pracovníky údržby nebo osobami v bezprostřední blízkosti. Před otevřením dveří je nutné počkat na úplné zastavení otáček ventilátorů (asi 2 minuty). Při otevření dveří se mohou vzniklým podtlakem nasát volné nebo uvolněné předměty, což může vést ke zničení ventilátoru nebo ohrožení života.



Na svorkách a přípojkách EC ventilátorů je napětí i po vypnutí jednotky. Hrozí riziko úrazu elektrickým proudem s ohrožením zdraví nebo s následkem smrti.

EC ventilátorů je možné se dotýkat až 5 minut po vypnutí napájení na všech pólech.

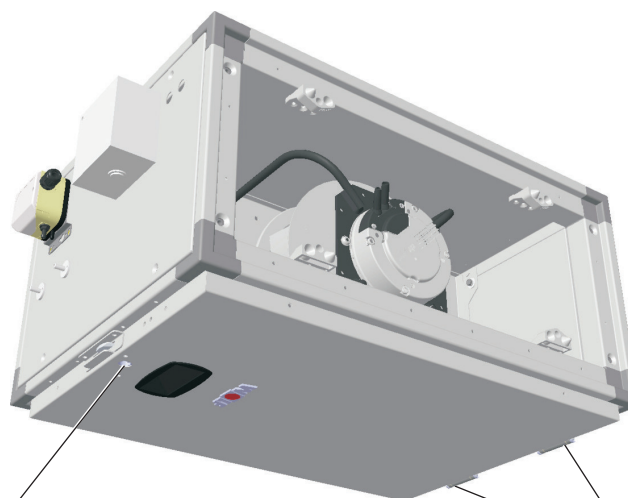
Při práci na elektricky nabitém zařízení je nutné používat gumovou podložku.



CFL-EC-ZUL

Revizní dveře se otevírají čtyřhranným klíčem.

Dveře po odmontování dveřních pantů můžete kompletně demontovat.



CFL-EC-ABL

Revizní dveře se otevírají čtyřhranným klíčem.

Dveře po odmontování dveřních pantů můžete kompletně demontovat.

Údržba

Bezporuchovost funkcí větrací jednotky je třeba v pravidelných intervalech kontrolovat.

Vzduchové filtry jednotky je nutné vyměnit alespoň jednou za rok.

Při manipulaci se vzduchovými filtry je nutné používat vhodné respirátory. Vzduchové filtry musí být likvidovány v souladu s místními předpisy.

Seznam hygienických kontrol (výňatek z VDI 6022 list 1)

Kontrola provedena datum, čas: _____

Provedl: _____ Podpis: _____

Uvedeno do provozu datum, čas: _____

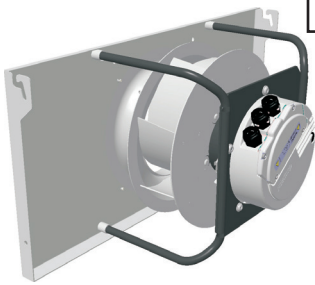
Činnost	Opatření v případě potřeby	1 měsíc	3 měsíce	6 měsíců	12 měsíců	24 měsíců
Hygienická kontrola						X
míst sání venkovního vzduchu						
kontrola zanesení, poškození a koroze	vyčistit a opravit				X	
Komory/skříň jednotky						
kontrola zanesení, poškození a koroze	vyčistit a opravit				X	
kontrola kondenzace	vyčistit			X		
kontrola znečištění, poškození a koroze volné komory	vyčistit a opravit				X	
Koncové prvky						
kontrola znečištění, poškození a koroze výustek, vestavěných děrovaných desek, pletiva nebo síta (namátkou)	vyčistit nebo vyměnit				X	
namátková kontrola filtračního rouna	vyměnit				X	
postupná kontrola všech tuhých usazenin na indukčních výústkách a na výústkách pro odvod vzduchu	vyčistit				X	
Vzduchový filtr						
kontrola nepřípustného zanesení, poškození (netěsnosti) a zápachu	výměna vzduchového filtru (Zařízení nesmí být provozováno bez filtrů!)		X			
pozdější výměna filtru					X	
Vzduchotechnické potrubí						
kontrola poškození přístupných úseků potrubí	opravit				X	
kontrola znečištění, koroze a kondenzace vody na dvou až třech vybraných místech vnitřních ploch potrubí	kontrola na dalších místech (nejen viditelné oblasti!) s případným návrhem na vyčištění celého potrubí				X	
Tlumič hluku						
kontrola znečištění, poškození a koroze tlumiče hluku	oprava nebo výměna, pokud je to nutné, zjištění škodlivin ve vzorku				X	
Ventilátor						
kontrola znečištění, poškození a koroze ventilátoru	vyčistit a opravit			X		
Výměníky tepla (včetně výměníku pro ZTZ)						
vizuální kontrola znečištění, poškození a koroze deskového výměníku	vizuální kontrola			X		
	vyčistit, příp. vymontovat (výztuhu odšroubovat a deskový protiproudý výměník vymýt)				X	
ohříváč: kontrola znečištění, poškození, koroze a těsnosti	vyčistit a opravit			X		
kontrola znečištění, poškození, koroze a těsnosti kondenzátní vany, kondenzátního čerpadla	vyčistit a opravit		X			
kontrola funkce odvodu kondenzátu a sifonu	vyčistit a opravit		X			

Opravy

Poruchy a poškození mohou být odstraněny pouze odborně způsobilými osobami. Vadné komponenty mohou být nahrazeny pouze originálními náhradními díly.

Elektrické zařízení

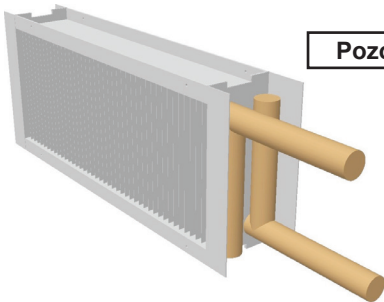
Pravidelně kontrolujte elektrické zařízení jednotky. Ihned vyměňte uvolněné spoje a vadné kabely. Zkontrolujte ochranný vodič.

Ventilátor s motorem**Pozor**

Motor a ložiska jsou bezúdržbové.
V případě potřeby umyjte oběžné kolo ventilátoru mýdlovou vodou.

Proveďte připojení hadičky pro měřící hrdlo na vtokové dýze.
Volné připojení může způsobit chybu měření.

Integrovaný montážní systém ulehčuje demontáž kompletní jednotky ventilátoru s motorem s čelní deskou.

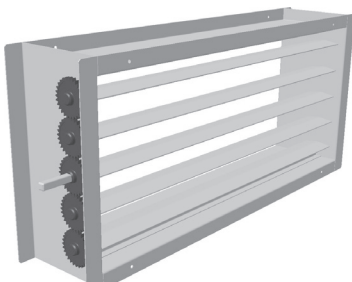
**Výměník tepla
(ohříváč)****Pozor**

Uvedené příslušenství v pravidelných intervalech kontrolujte a čistěte.

Čištění výměníku tepla:

- vysajte prach,
- vyfoukejte stlačeným vzduchem.

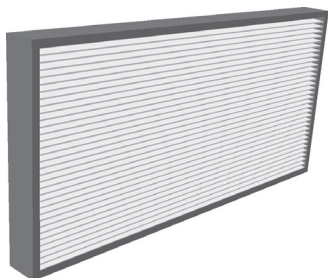
Tlakový vzduch pro čištění nesmí mít tlak vyšší než 5 bar, jinak hrozí nebezpečí mechanického poškození komponentů.

**Obtokové klapky/klapka odpad.
vzduchu/klapka venk. vzduchu**

Zkontrolujte volný chod klapek. Klapky se nemažou olejem. Použitý plast by se mohl zničit, což by vedlo k nefunkčnosti klapky.

Klapky v případě potřeby omyjte mýdlovou vodou, jinak bez údržby.

Kompaktní filtr

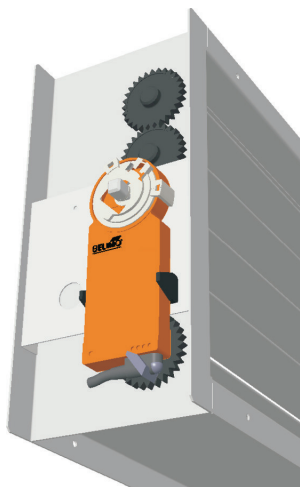


Kompaktní filtry nelze regenerovat. Při zanesení nebo nejpozději do 12 měsíců musí být vyměněny. Pokud je zjištěno nadměrné zanášení filtrů, je doporučeno zkrácení intervalů výměn filtrů.

Při výměně lze kompaktní filtry vyjmout ze skříně jednotky po otevření pravých revizních dveří (viz náhradní díly).

Větrací jednotka CFL se nesmí provozovat bez filtru!

Servomotory klapek



Servomotory jsou bezúdržbové.

V pravidelných intervalech zkontrolujte pevnost propojení servopohonu a pohonu klapek.

CFL 10 - EC - ZUL

Č.	Popis	Poznámka	Obj. číslo
1	ventilátor přívodu vzduchu vč. čelního panelu	CFL250-0,50-3080	2138795
2	kompaktní filtr ISO ePM1 55% (F7) přívodu vzduchu	B287 x H389 x T96	1669008
3	snímač diferenčního tlaku	A2G-40	2747329
4	PWW výměník tepla		2980992
5	protimrazový termostat		2730050
6a	revizní dveře CFL-EC-ZUL obslužná strana přívodu vzduchu vpravo		6218147
6b	revizní dveře CFL-EC-ZUL obslužná strana přívodu vzduchu vlevo		6218692

CFL 15 - EC - ZUL

Č.	Popis	Poznámka	Obj. číslo
1	ventilátor přívodu vzduchu vč. čelního panelu	CFL 250-0,75-3450	2139812
2	kompaktní filtr ISO ePM1 55% (F7) přívodu vzduchu	B592 x H287 x T96	1669009
3	snímač diferenčního tlaku	A2G-40	2747329
4	PWW výměník tepla		2980993
5	protimrazový termostat		2730050
6a	revizní dveře CFL-EC-ZUL obslužná strana přívodu vzduchu vpravo		6218153
6b	revizní dveře CFL-EC-ZUL obslužná strana přívodu vzduchu vlevo		6218693

CFL 22 - EC - ZUL

Č.	Popis	Poznámka	Obj. číslo
1	ventilátor přívodu vzduchu vč. čelního panelu	CFL 280-0,75-3000	2139813
2	kompaktní filtr ISO ePM1 55% (F7) přívodu vzduchu	B795 x H333 x T96	1669010
3	snímač diferenčního tlaku	A2G-40	2747329
4	PWW výměník tepla		2980994
5	protimrazový termostat		2730050
6a	revizní dveře CFL-EC-ZUL obslužná strana přívodu vzduchu vpravo		6218159
6b	revizní dveře CFL-EC-ZUL obslužná strana přívodu vzduchu vlevo		6218694

CFL 32 - EC - ZUL

Č.	Popis	Poznámka	Obj. číslo
1	ventilátor odvodu vzduchu vč. čelního panelu	CFL 310-2,10-3450	2139814
2	kompaktní filtr ISO ePM1 55% (F7) přívodu vzduchu	B406 x H842 x T96	1669203
3	snímač diferenčního tlaku	A2G-40	2747329
4	PWW výměník tepla		2981958
5	protimrazový termostat		2730050
6a	revizní dveře CFL-EC-ZUL obslužná strana přívodu vzduchu vpravo		6219576
6b	revizní dveře CFL-EC-ZUL obslužná strana přívodu vzduchu vlevo		6219576

12. Seznam náhradních dílů

CFL 10 - EC - ABL

Č.	Popis	Poznámka	Obj. číslo
1	ventilátor odvodu vzduchu vč. čelního panelu	CFL250-0,50-3080	2138795
2	kompaktní filtr ISO ePM10 60% (M5) odvodu vzduchu	B287 x H389 x T96	1669005
3	snímač diferenčního tlaku	A2G-40	2747329
4a	revizní dveře CFL-EC-ABL obslužná strana přívodu vzduchu vpravo		6218151
4a	revizní dveře CFL-EC-ABL obslužná strana přívodu vzduchu vlevo		6218689

CFL 15 - EC - ABL

Č.	Popis	Poznámka	Obj. číslo
1	ventilátor odvodu vzduchu vč. čelního panelu	CFL 250-0,75-3450	2139812
2	kompaktní filtr ISO ePM10 60% (M5) odvodu vzduchu	B592 x H287 x T96	1669006
3	snímač diferenčního tlaku	A2G-40	2747329
4a	revizní dveře CFL-EC-ABL obslužná strana přívodu vzduchu vpravo		6218155
4a	revizní dveře CFL-EC-ABL obslužná strana přívodu vzduchu vlevo		6218690

CFL 22 - EC - ABL

Č.	Popis	Poznámka	Obj. číslo
1	ventilátor odvodu vzduchu vč. čelního panelu	CFL 280-0,75-3000	2139813
2	kompaktní filtr ISO ePM10 60% (M5) odvodu vzduchu	B795 x H333 x T96	1669007
3	snímač diferenčního tlaku	A2G-40	2747329
4a	revizní dveře CFL-EC-ABL obslužná strana přívodu vzduchu vpravo		6218163
4b	revizní dveře CFL-EC-ABL obslužná strana přívodu vzduchu vlevo		6218691

CFL 32 - EC - ABL

Č.	Popis	Poznámka	Obj. číslo
1	ventilátor odvodu vzduchu vč. čelního panelu	CFL 310-2,10-3450	2139814
2	kompaktní filtr ISO ePM10 60% (M5) odvodu vzduchu	B406 x H842 x T96	1669182
3	snímač diferenčního tlaku	A2G-40	2747329
4a	revizní dveře CFL-EC-ABL obslužná strana přívodu vzduchu vpravo		6219574
4b	revizní dveře CFL-EC-ABL obslužná strana přívodu vzduchu vlevo		6219575

