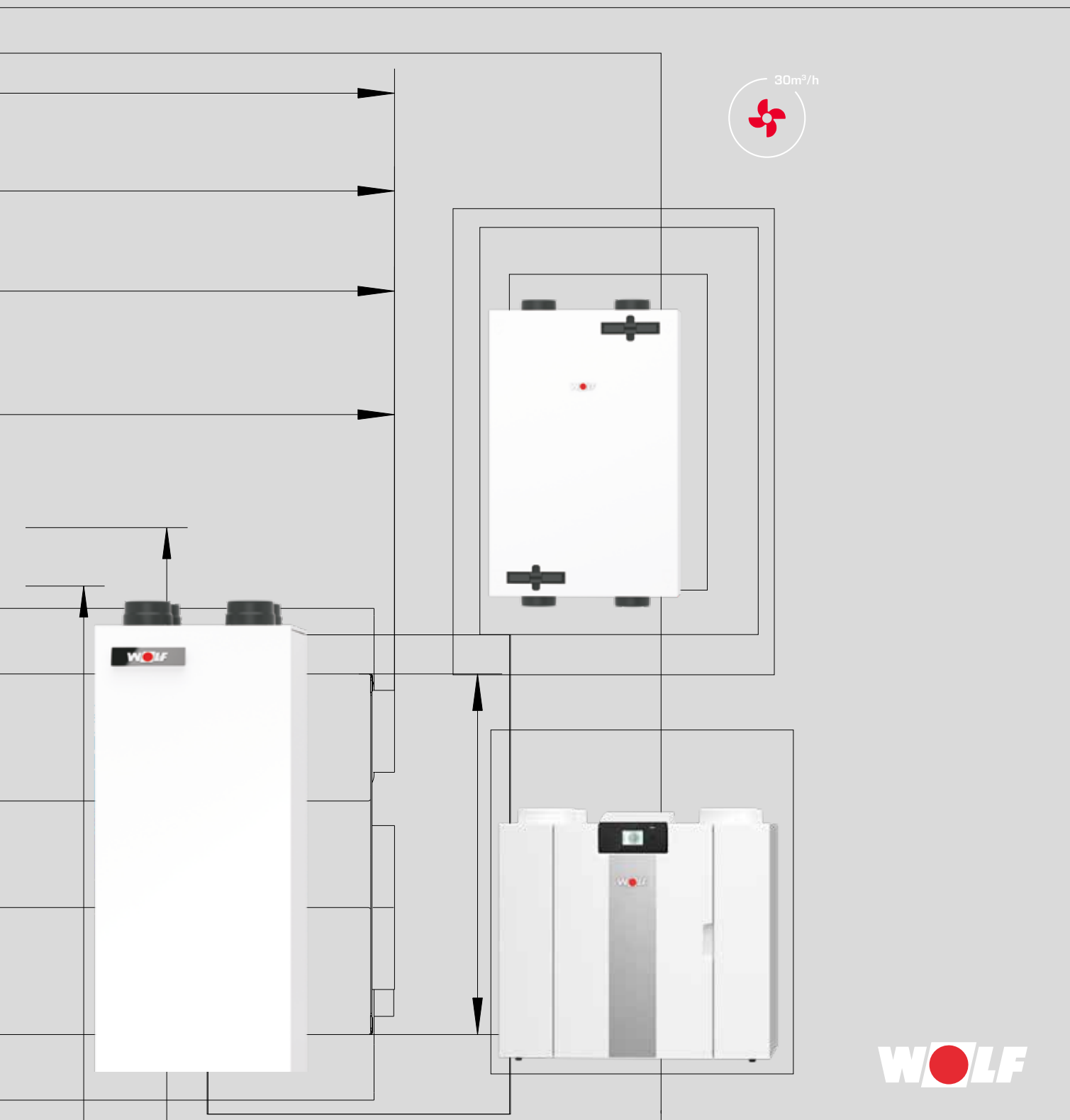
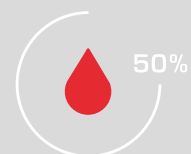
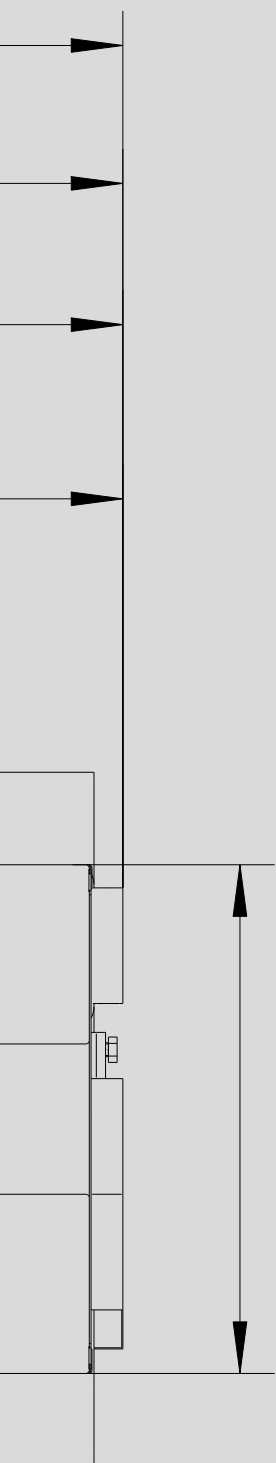


WOLF VĚTRÁNÍ OBYTNÝCH PROSTOR

CWL-2 / CWL EXCELLENT / CWL-T EXCELLENT / CWL-F EXCELLENT / CWL-D



WOLF



ŠIROKÝ VÝBĚR ZAŘÍZENÍ

systemového výrobce WOLF nabízí ideální řešení pro obchodní a průmyslové objekty, pro novostavby, pro renovace/modernizace staveb. Program regulací WOLF splní veškeré požadavky kladené na tepelný komfort. Produkty jsou snadno ovládatelné, energeticky úsporné a provozně spolehlivé. Termické solární systémy lze v krátkém čase zabudovat i do stávajících zařízení.

Produkty Wolf jsou bezproblémové a lze je jednoduše instalovat i udržovat.

VĚTRÁNÍ OBYTNÝCH PROSTOR WOLF	04-05
VARIANTY JEDNOTEK	06
TECHNICKÁ DATA	EXCELLENT CWL-180 07
	CWL-2-325/400 08
	EXCELLENT CWL-300/400 09
	EXCELLENT CWL-T-300 10
PLOCHÁ JEDNOTKA EXCELLENT	CWL-F-150/300 11
	CWL-D-70 12
REGULACE CWL EXCELLENT	13
PŘÍSLUŠENSTVÍ REGULACE CWL EXCELLENT	14-15
PŘÍSLUŠENSTVÍ	16-29
POPIS FUNKCE CWL EXCELLENT	18
SYSTÉM POTRUBÍ ISO CWL EXCELLENT/CWL	20-21
TLUMIČE HLUKU	22
VŠEOBECNÉ INFORMACE	23
FLEXIBILNÍ KANÁLOVÉ SYSTÉMY	
ROZDĚLOVAČE VZDUCHU CWL EXCELLENT	24
FLEXIBILNÍ HADICOVÝ SYSTÉM KRUHOVÝ	26
PLOCHÝ KANÁLOVÝ SYSTÉM EXCELLENT	27-28
VENTILY PRO PŘÍVÁDĚNÝ/ODVÁDĚNÝ VZDUCH	29
POZNÁMKY	30

**vyjímatelný křížový protiproudý plastový deskový
výměník**

míra využití odpadního tepla do 99 %

jeden ventilátor pro přívod a odvod vzduchu,
plynulá regulace; nízká spotřeba energie pomocí
EC ventilátorů

**regulace Constant Flow se skutečným řízením
objemového průtoku** udržuje konstantní průtok
vzduchu při různých otáčkách ventilátoru - výsledkem
je trvale vysoká účinnost a zaregulování je omezeno
jen minimálně

automatická protimrazová ochrana zajišťuje
optimální ochranu proti zamrznutí



jednotka s kompletní kabeláží, připravená k připojení,
indikace výměny filtrů na čtyřstupňovém přepínači,
BM-2, hlasový asistent Amazon Alexa

čistý, čerstvý vzduch bez pylů - větrání při zavřených oknech, bez hluku z ulice [nejen pro alergiky]

9

PŘEDNOSTÍ VĚTRÁNÍ OBYTNÝCH PROSTOR WOLF

CWL-2 / CWL EXCELLENT

standardní možnosti připojení k dispozici
pro snímače kvality vzduchu, snímače vlhkosti,
elektrický předehřívač a dohřívač

Návrhový software

- návrhový software odkazující se na DIN 1946-6
- vysoká úroveň uživatelské přívětivosti umožňuje za krátkou dobu kompetentní a spolehlivý výpočet průtoku vzduchu
- software také poskytuje kompletní výpis materiálu, vhodnou nabídku, mnoho dalších informací a kompletní koncept větrání podle DIN 1946-6
- ke stažení na adrese www.wolf.eu



VĚTRÁNÍ OBYTNÝCH PROSTOR

VARIANTY JEDNOTEK



VĚTRÁNÍ OBYTNÝCH PROSTOR		CWL-180 Excellent	CWL-2-325	CWL-2-400	CWL-300 Excellent	CWL-400 Excellent	CWL-T-300 Excellent	CWL-F-150 Excellent	CWL-F-300 Excellent	CWL-D-70
Max. výkon průtoku vzduchu	m ³ /h	180	325	400	300	400	300	150	300	70
Způsob montáže	montáž na stěnu	●	●	●	●	●	○	●	●	●
	montáž pod strop	○	○	○	○	○	○	●	●	○
	montáž na podlahu	●	●	●	●	●	●	○	○	○
Ovládací panel na jednotce		●	●	●	●	●	○	○	○	●
Dálkové ovládání	BM-2	●	●	●	●	●	●	●	●	○
	čtyřstupňový přepínač	●	●	●	●	●	●	●	●	○
Bypass	integrováný	○	●	●	●	●	●	●	●	●
El. předehříváč	integrováný	○	●	●	●	●	●	●	○	●
	příslušenství	●	○	○	○	○	○	○	●	○
Hydr. dohřívací registr	příslušenství	○	○	○	○	○	●	○	○	○
El. dohřívací registr	příslušenství	●	●	●	●	●	●	●	●	○
Entalpický výměník	příslušenství	○	●	●	●	●	○	○	●	○
Snímač kvality vzduchu, příslušenství vlhkosti a CO ₂		●	●	●	●	●	●	●	●	●
Certifikát pasivního domu		○	●	●	●	●	●	●	●	○
Schválení DIBt		○	v jednání	v jednání	●	●	●	●	●	v jednání

VŠEOBECNÉ INFORMACE

Jednotky s průtoky vzduchu od 50 do 400 m³/h.

Vhodné pro rodinné a bytové domy, kanceláře i byty.

Jednotkou větrání obytných prostor CWL Excellent s rekuperací tepla je z kuchyně, koupelny a WC odsáván opotřeбенý vzduch, který odevzdá teplo v křížovém protiproudém deskovém výměníku tepla a je odváděn do venkovního prostředí.

Současně jednotka nasává čerstvý venkovní vzduch, který filtruje, ohřívá na protiproudém křížovém deskovém výměníku tepla a přivádí do příslušných místností, jako je obývací pokoj, ložnice a dětský pokoj.

MOŽNOSTI PŘIPOJENÍ

Pro přizpůsobení různým stavebním situacím, nabízí firma WOLF jednotky se 2 různými možnostmi připojení:

- provedení pravé 4/0
- provedení levé 4/0

Revizní dveře pro údržbu filtru lze otevřít buď doleva nebo doprava.

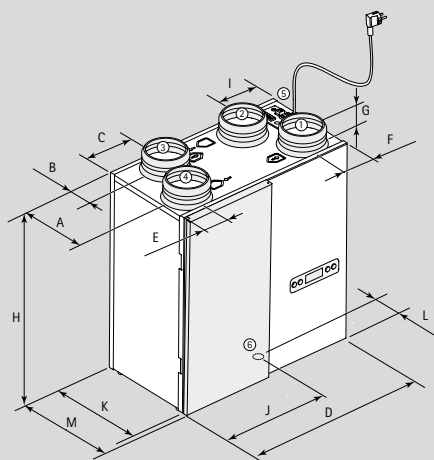
Poloha přípojek pro přiváděný, odváděný, odpadní a venkovní vzduch jsou uvedeny na obrázku níže.



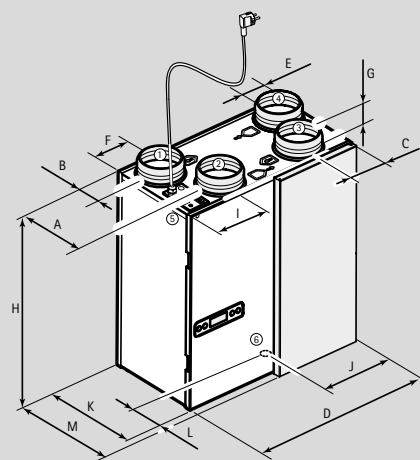
CWL EXCELLENT		180
Třída energetické účinnosti		B¹⁾
Obj. průtok vzduchu při 150 Pa	m ³ /h	180
Stupeň rekuperace tepla max.	%	92
Stupeň rekuperace tepla podle ErP	%	82
Specifický příkon [SPI] podle ErP	W/m ³ /h	0,31
Rozměry		
průměr připojovací příruby	mm	125
výška	mm	600
šířka	mm	560
hloubka	mm	315
Filtr		ISO Coarse 60% [G4]
Účinník	Cos φ	0,44 - 0,52
Elektrický příkon	W	16 - 132
Elektrický příkon [bez předehřívacího registru]	W	64 [při 150 m ³ /h a 100 Pa]
Hmotnost	kg	25
Způsob ochrany	IP	30
Elektrická přípojka		230 V / 50 Hz

¹⁾ A* s alespoň dvěma snímači

připojení 4/0 L (vlevo)



připojení 4/0 R (vpravo)



1 přiváděný vzduch [do obytného prostoru]
 2 odváděný vzduch [do venkovního prostředí]

3 odpadní vzduch [z obytného prostoru]
 4 venkovní vzduch [zvenku]

5 elektrická přípojka
 6 přípojka pro odvod kondenzátu

Typ	A	B	C	D	E	F	G	H	I	J	K	L	M
CWL-180 Excellent R/L	213	77	125	560	75	79	45	600	168	248	290	145	315

VĚTRÁNÍ OBYTNÝCH PROSTOR

CWL-2-325/400

TECHNICKÁ DATA

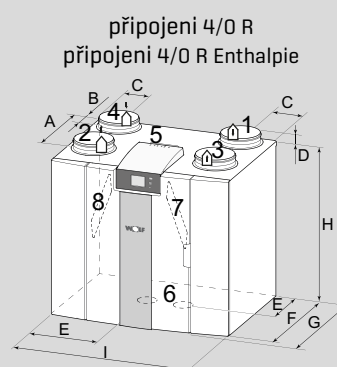
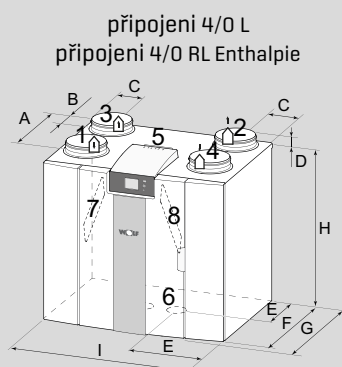
- bypas instalován standardně
- standardně zabudován elektrický integrovaný přehřívací registr 1000 W
- včetně Sifon s Kuličkou
- Také s Entalpický výměník pro rekuperaci vlhkosti k dispozici



	CWL-2	325	400
Třída energetické účinnosti ¹⁾		A	A
Obj. průtok vzduchu při 150 Pa	m ³ /h	325	400
Stupeň rekuperace tepla max.	%	98	99
Stupeň rekuperace tepla podle ErP	%	91	92
Stupeň rekuperace tepla podle PHI ²⁾	%	91	90
Specifický příkon (SPI) podle ErP	W/m ³ /h	0,15	0,16
Specifický příkon (SPI) podle PHI ²⁾	W/m ³ /h	0,21	0,22
Rozměry			
průměr připojovací příruby	mm	160	180
výška	mm	650	650
šířka	mm	750	750
hloubka	mm	560	560
Filtr		ISO Coarse 60 % [G4] [ePM1 50 % [F7] jako příslušenství]	ISO Coarse 60 % [G4] [ePM1 50 % [F7] jako příslušenství]
Účinník	cos φ	0,34 - 0,54	0,27 - 0,56
Elektrický příkon	W	6 - 145	8 - 178
Elektrický příkon (bez přehřívacího registru)	W	42,2 (bei 225 m ³ /h und 100 Pa)	87 (bei 300 m ³ /h und 140 Pa)
Hmotnost	kg	37	38,5
Způsob ochrany	IP	30	30
Elektrická přípojka		230V / 50Hz	230V / 50Hz

¹⁾ A* s alespoň dvěma snímači

²⁾ PHI = PHI = Passivhaus Institut (Institut pasivních staveb, Německo)



- 1 přiváděný vzduch (do obytného prostoru)
2 odváděný vzduch (do venkovního prostředí)
3 odpadní vzduch (z obytného prostoru)
4 venkovní vzduch (zvenku)

- 5 elektrická přípojka
6 přípojka pro odvod kondenzátu
7 odváděný vzduch
8 pro venkovní vzduch

Typ	A	B	C	D	E	F	G	H	I
CWL-2-325	410	130	120	45	270	510	560	650	750
CWL-2-400	410	130	120	45	270	510	560	650	750

VĚTRÁNÍ OBYTNÝCH PROSTOR

CWL-300/400 EXCELLENT

TECHNICKÁ DATA

- bypas instalován standardně
- standardně zabudován elektrický integrovaný předehřívací registr 1000 W

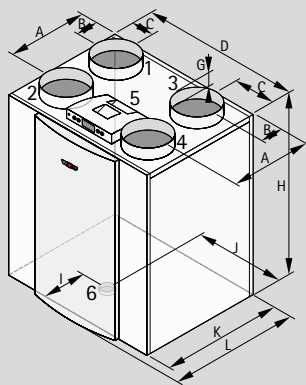


CWL EXCELLENT		300	400
Třída energetické účinnosti ¹⁾		A	A
Obj. průtok vzduchu při 150 Pa	m ³ /h	300	400
Stupeň rekuperace tepla max.	%	89	93
Stupeň rekuperace tepla podle ErP	%	86	85
Stupeň rekuperace tepla podle PHI ²⁾	%	84	84
Specifický příkon [SPI] podle ErP	W/m ³ /h	0,21	0,24
Specifický příkon [SPI] podle PHI ²⁾	W/m ³ /h	0,26	0,29
Rozměry			
průměr připojovací příruby	mm	160	180
výška	mm	765	765
šířka	mm	677	677
hloubka	mm	564	564
Filtr		ISO Coarse 60 % [G4] [ePM1 50 % [F7] jako příslušenství]	ISO Coarse 60 % [G4] [ePM1 50 % [F7] jako příslušenství]
Účinník	Cos φ	0,37 - 0,50	0,38 - 0,61
Elektrický příkon	W	3 - 138	3 - 172
Elektrický příkon (bez předehřívacího registru)	W	58W [při 225 m ³ /h a 100 Pa]	84W [při 300 m ³ /h a 100 Pa]
Hmotnost	kg	38	38
Způsob ochrany	IP	30	30
Elektrická přípojka		230 V / 50 Hz	230 V / 50 Hz

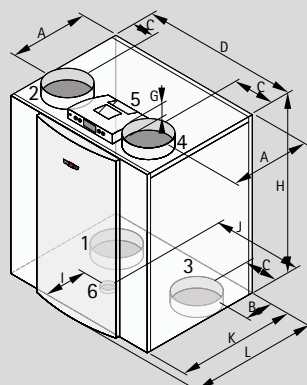
¹⁾ A* s alespoň dvěma snímači

²⁾ PHI = Passivhaus Institut (Institut pasivních staveb, Německo)

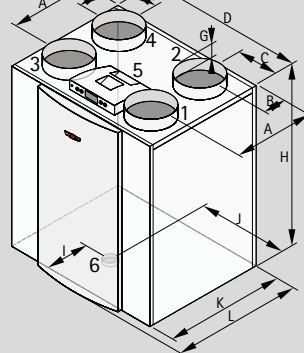
připojení 4/0 R (vpravo)



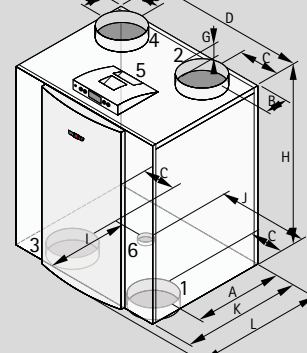
připojení 2/2 R (vpravo)



připojení 4/0 L (vlevo)



připojení 2/2 L (vlevo)



1 přiváděný vzduch (do obytného prostoru)
2 odváděný vzduch (do venkovního prostředí)

3 odpadní vzduch (z obytného prostoru)
4 venkovní vzduch (zvenku)

5 elektrická přípojka
6 přípojka pro odvod kondenzátu

Typ	A	B	C	D	G	H	I	J	K	L
CWL-300/400 Excellent R	388	138	138	677	45	765	198	397	526	564
CWL-300/400 Excellent L	388	138	138	677	45	765	328	280	526	564

VĚTRÁNÍ OBYTNÝCH PROSTOR

CWL-T-300 EXCELLENT

TECHNICKÁ DATA

CWL-T EXCELLENT		300
Třída energetické účinnosti ¹⁾		A
Obj. průtok vzduchu při 150 Pa	m ³ /h	300
Stupeň rekuperace tepla max.	%	93
Stupeň rekuperace tepla podle ErP	%	85
Stupeň rekuperace tepla podle PHI ²⁾	%	84
Specifický příkon (SPI) podle ErP	W/m ³ /h	0,22
Specifický příkon (SPI) podle PHI ²⁾	W/m ³ /h	0,28
Rozměry		
průměr připojovací příruby	mm	160
výška	mm	1287,5
šířka	mm	475
hloubka	mm	585
Filtr		ISO Coarse 60 % [G4] [ePM1 50 % [F7] jako příslušenství]]
Účinník	cos φ	0,32 - 0,43
Elektrický příkon	W	10 - 164
Elektrický příkon (bez přehřívacího registru)	W	86 (při 225 m ³ /h a 100 Pa)
Hmotnost	kg	50
Způsob ochrany	IP	20
Elektrická přípojka		230 V / 50 Hz

¹⁾ A* s alespoň dvěma snímači ²⁾ PHI = Passivhaus Institut (Institut pasivních staveb, Německo)

Varianty instalace

volitelně vlevo nebo vpravo od zdroje tepla



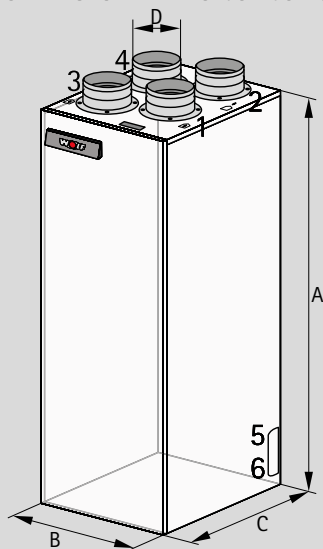
pro spojení s olejovým kondenzačním kotlem TOB



pro spojení s plynovou kondenzační centrálou CGS-2

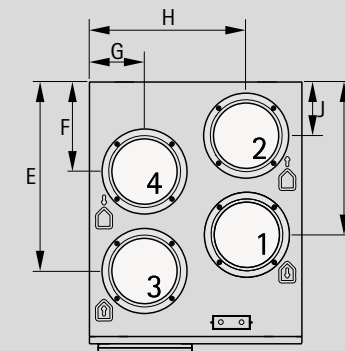


pro spojení se splitovým tepelným čerpadlem BWL-1S



připojení 4/0 L (vlevo)

- 1 přiváděný vzduch (do obytného prostoru)
- 2 odváděný vzduch (do venkovního prostředí)
- 3 odpadní vzduch (z obytného prostoru)
- 4 venkovní vzduch (zvenku)
- 5 elektrická přípojka
- 6 přípojka pro odvod kondenzátu



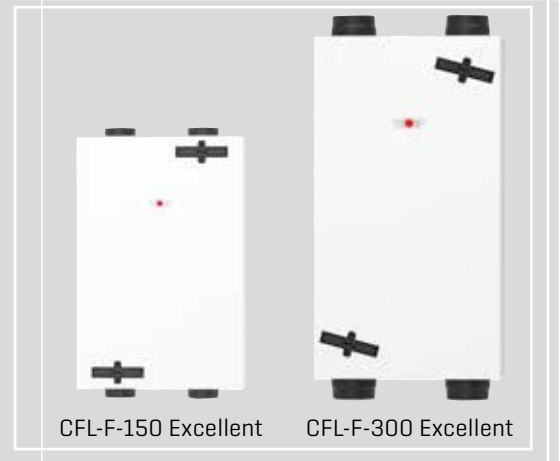
připojení 4/0 L (vlevo)

- vyjímatelný křížový protiproudý deskový výměník tepla vyrobený z plastu
- bypas instalován standardně
- elektrický přehřívací registr 1000 W integrovaný do jednotky
- filtr ISO Coarse 60 % [G4], ePM1 50 % [F7] volitelně jako příslušenství
- včetně sifonu
- regulace s ovládacím modulem BM-2
- automatická protimrazová regulace nabízí optimální ochranu proti zamrznutí
- jednotka s kompletní kabeláží, připravená k připojení, indikace výměny filtru na ovládacím modulem nebo na čtyřstupňovém spínači
- certifikát pasivního domu
- vyžádáno schválení DIBT

Typ	A	B	C	D	E	F	G	H	I	J
CWL-T-300 Excellent	1287,5	475	585	160	424	201	123	352	343	121

VĚTRÁNÍ OBYTNÝCH PROSTOR
PLOCHÁ JEDNOTKA CWL-F-150/300 EXCELLENT
TECHNICKÁ DATA

- kompaktní, plochá konstrukce pro montáž pod strop nebo na stěnu
- bypas instalován standardně
- filtr ISO Coarse 60 % [G4], ePM1 50 % [F7] jako příslušenství v nabídce
- u CWL-F-150 Excellent standardně zabudován elektrický přehřívací registr 375 W



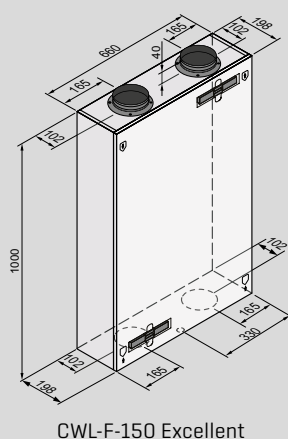
CWL-F-150 Excellent

CWL-F-300 Excellent

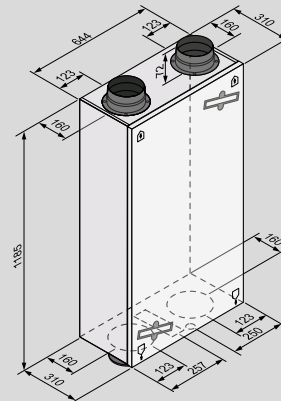
CWL-F EXCELLENT		150	300
Třída energetické účinnosti ¹⁾		A	A
Obj. průtok vzduchu při 150 Pa	m ³ /h	150	300
Stupeň rekuperace tepla max.	%	94	92
Stupeň rekuperace tepla podle ErP	%	89	84
Stupeň rekuperace tepla podle PHI ²⁾	%	84	85
Specifický příkon [SPI] podle ErP	W/m ³ /h	0,27	0,24
Specifický příkon [SPI] podle PHI ²⁾	W/m ³ /h	0,35	0,31
Rozměry			
průměr připojovací příruby	mm	125	160
výška	mm	1000	1185
šířka	mm	660	644
hloubka	mm	198	310
Filtr		ISO Coarse 60 % [G4] [ePM1 50 % [F7] jako příslušenství]	ISO Coarse 60 % [G4] [ePM1 50 % [F7] jako příslušenství]
Účinník	Cos φ	0,34 - 0,49	0,39 - 0,53
Elektrický příkon	W	11 - 72	9 - 162
Elektrický příkon (bez přehřívacího registru)	W	52 (při 125 m ³ /h a 100 Pa)	79 (při 225 m ³ /h a 100 Pa)
Hmotnost	kg	25	37
Způsob ochrany	IP	30	30
Elektrická přípojka		230V / 50Hz	230V / 50Hz

¹⁾ A* s alespoň dvěma snímači

²⁾ PHI = Passivhaus Institut (Institut pasivních staveb, Německo)



CWL-F-150 Excellent



CWL-F-300 Excellent

VĚTRÁNÍ OBYTNÝCH PROSTOR

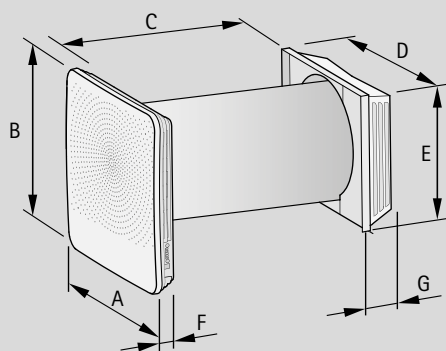
CWL-D-70

TECHNICKÁ DATA

- vnitřní kryt bílý
- vnější nástěnný kryt bílý (RAL 9010) nebo z nerezové oceli
- čistý, čerstvý vzduch bez pylů - větrání při zavřených oknech,
- bez hluku z ulice (nejen pro alergiky)
- vyjímatelný křížový protiproudý deskový výměník tepla vyrobený z plastu
- stupeň rekuperace tepla minimálně 87 %
- standardně instalován bypas
- automatická protimrazová regulace
- stejnosměrný ventilátor s nízkou spotřebou energie
- elektrický přehřívací registr 175 W zabudovaný v jednotce
- filtr ISO Coarse 60 % (G4)
ePM1 50 % (F7) v nabídce jako příslušenství pro přiváděný vzduch
- jednotka s kompletní kabeláží, připravená k připojení konektory
- vyžadováno schválení DIBt



	CWL-D	70
Třída energetické účinnosti		A
Obj. průtok vzduchu	m ³ /h	70
Obj. průtok vzduchu při stupni 1/2/3/4/5		15 / 25 / 40 / 55 / 70
Stupeň rekuperace tepla max.	%	87
Stupeň rekuperace tepla podle ErP	%	79
Specifický příkon (SPI) podle ErP	W/m ³ /h	0,2
Rozměry		
průměr jednotky	mm	250
otvor v stěně	mm	průměr 260 mm (spád 3° do venkovního prostoru)
tloušťka stěny (jednotka s příslušenstvím)	mm	500 - 600
tloušťka stěny (jednotka bez příslušenství)	mm	300 - 500
Filtr		2x ISO Coarse 60 % (G4) (odpad. vzduch) & 1x ISO Coarse 60 % (G4) (přiv. vzduch), (ePM1 50 % (F7) jako příslušenství)
Hmotnost	kg	14
Způsob ochrany	IP	vnitřní díl IP20/čelní kryt IPX4
Elektrická přípojka		230 V / 50 Hz



PŘÍSLUŠENSTVÍ

- prodloužení bílé (RAL 9010) nebo z nerezové oceli
 délka: 200 mm pro tloušťku stěny 350-300 mm
 délka: 150 mm pro tloušťku stěny 400-350 mm
 délka: 100 mm pro tloušťku stěny 450-400 mm
 délka: 50 mm pro tloušťku stěny 500-450 mm
- doplňková řídicí deska (pro připojení snímačů)
- snímač CO₂ a snímač vlhkosti vzduchu, vnitřní
- síťový vypínač jako alternativa
- sada filtrů ISO Coarse 60 % (G4) a ePM1 50 % (F7)

Typ	A	B	C	D	E	F	G
CWL-D-70	398	398	500 - 600	355	315	65	85

REGULACE



PROSTOROVÝ MODUL RM-2

4 v 1: Automatické rozpoznání funkce podle komponentů v zařízení:

- regulátor prostorové teploty s denním/týdenním programem
- dálkové ovládaní větrání obytných prostor CWL Excellent/CWL 2 (současně s regulací prostorové teploty)
- dálkové ovládaní otopných okruhů nebo okruhů se směšovačem [s BM/ BM-2 v systému]
- dálkové ovládaní až 7 samostatných otopných okruhů s více RM-2 [s BM/ BM-2 v systému]

- podsvícený dotykový displej
- zabudovaný snímač prostorové teploty
- připojení přes rozhraní eBus
- mnoho funkcí: režim dovolená, poruchová hlášení, zobrazení teplot atd.
- kompatibilní s WOLF Smartset

ovládací panel



MIKROPROCESOROVÁ REGULACE

S DISPLEJEM PRO NASTAVENÍ A ZOBRAZENÍ JEDNOTLIVÝCH FUNKCÍ REGULACE

- nastavení požadované hodnoty objemového průtoku přiváděného a odpadního vzduchu
- zapnutí/vypnutí ventilátorů
- nastavitelné vyrovnávání tlaku nebo odchylky tlaku - v obytném prostoru je možné nastavit potřebný podtlak nebo přetlak
- hlášení stavu filtru na displeji (údržba filtru)
- protimrazová ochrana
- zobrazení nastavených hodnot

OVLÁDACÍ MODUL BM-2

- volitelně pevně stanovené časové programy
- barevný displej 3,5"
- snadná navigace v menu na textovém displeji
- ovládaní otočným ovladačem s funkcí tlačítka
- 4 tlačítka rychlého přístupu pro často používané funkce
- slot pro kartu microSD pro aktualizaci softwaru
- montáž do nástěnného držáku jako dálkové ovládaní



VĚTRÁNÍ OBYTNÝCH PROSTOR

CWL EXCELLENT

PŘÍSLUŠENSTVÍ REGULACE

PŘÍSLUŠENSTVÍ REGULACE

NÁSLEDUJÍCÍ PŘÍSLUŠENSTVÍ LZE PŘIPOJIT PŘÍMO NA JEDNOTKU

- **SNÍMAČ VLHKOSTI VZDUCHU** - při překročení vlhkosti vzduchu (např. v koupelně) se automaticky zvýší průtok odváděného vzduchu (odvětrání)
- **SNÍMAČ KVALITY VZDUCHU** - při zhoršení kvality vzduchu (např. v obývacím pokoji) se automaticky zvýší průtok odváděného vzduchu (vyvětrání)
- **SNÍMAČ CO₂** - při překročení obsahu CO₂ se automaticky zvýší průtok přiváděného vzduchu
- **REGULACE DOHŘÍVACÍHO REGISTRU** [1000 W] - dohřívací registr zvýší teplotu přiváděného vzduchu na nastavenou teplotu



SNÍMAČ KVALITY VZDUCHU

jako snímač směsných plynů pro zjištění kvality vzduchu;

výstupní signál 0 - 10 V, napájení 24 V;

pro CWL-180 Excellent a CWL-F-300 Excellent je třeba doplňková sada pro rozšíření funkcí



SNÍMAČ VLHKOSTI VZDUCHU

pro měření relativní vlhkosti;

výstupní signál 0 - 10 V, napájení 24 V;

pro CWL-180 Excellent a CWL-F-300 Excellent je třeba doplňková sada pro rozšíření funkcí



SNÍMAČ CO₂

je třeba pro provoz řízený podle obsahu CO₂,

s konektorovým připojením, jako řídicí veličina regulaci podle CO₂,

výstupní signál 0 - 10 V, napájení 24 V;

pro CWL-180 Excellent a CWL-F-300 Excellent je třeba doplňková sada pro rozšíření funkcí



SNÍMAČ CO₂ EBUS POD OMÍTKU

k měření obsahu CO₂, výstupní signál 0 - 10 V, napájení 24 V

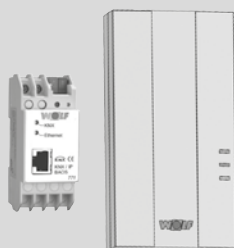


EXTERNÍ MODUL ROZHRANÍ ISM7E / WOLF LINK PRO

obsahuje:

modul rozhraní ISM7e / WOLF LINK PRO, návod k montáži a obsluze, kabel eBus, síťový adaptér, síťový kabel

- modul rozhraní LAN a WLAN pro montáž na stěnu nebo pro mobilní použití
- připojení kotlů WOLF na portál/aplikaci WOLF Smartset
- mobilní použití pro nastavení parametrů otopného zařízení
- napájení přes síťový adaptér nebo přes USB



EXTERNÍ SADA ROZHRANÍ KNX

obsahuje:

modul rozhraní ISM8e, modul KNX-IP-BAOS, návod k montáži/obsluze, síťový kabel

- pro připojení větracích jednotek WOLF do sítě KNX

Upozornění: lze použít pouze ve spojení s BM-2



EXTERNÍ SADA MODULU ROZHŘANÍ MOD-BUS

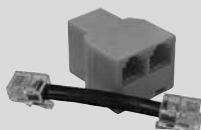
sada modulu rozhraní pro připojení větracích jednotek WOLF do sítě Mod-Bus



DOPLŇKOVÁ SADA PRO ROZŠÍŘENÍ FUNKCÍ

s možností připojení snímače kvality vzduchu, snímače vlhkosti a dohřívacího registru

k dispozici pro CWL-180 Excellent
 CWL-F-300 Excellent



MODULÁRNÍ ROZDĚLOVAČ RJ12

obsahuje:
kabel a rozdělovač



KANÁLOVÝ SNÍMAČ VLHKOSTI VZDUCHU

pro měření relativní vlhkosti



CWL-SERVICETOOL

pro snadné nastavení parametrů
volně dostupný software naleznete na naší domovské stránce



ČTYŘSTUPŇOVÝ SPÍNAČ S INDIKACÍ VÝMĚNY FILTRU

poloha 1: větrání pro ochranu proti nadměrné vlhkosti, např. při nepřítomnosti
[dovolená]

pozice 2: snížené větrání

poloha 3: jmenovité větrání odpovídá normálnímu provozu za přítomnosti obyvatel

pozice 4: intenzivní větrání, např. při večírku, návštěvě [vyšší spotřeba kyslíku]



ČTYŘSTUPŇOVÉ DÁLKOVÉ OVLÁDÁNÍ

s indikací výměny filtrů
obsahuje vysílač a přijímač



ELEKTRICKÝ PŘEDEHŘÍVACÍ REGISTR NEBO DOHŘÍVACÍ REGISTR 1000 W



**ENTALPICKÝ VÝMĚNÍK
PRO REKUPERACI VLHKOSTI**

hygiena: certifikát AATCC (VDI 6022)
stupeň rekuperace tepla podle EN 308: 78 %
rekuperace vlhkosti 59 %

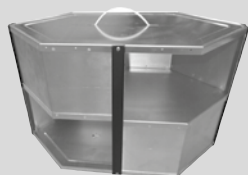
k dispozici pro CWL-300/400 Excellent
CWL-F-300 Excellent



**ZAŘÍZENÍ PRO ČERPÁNÍ KONDENZÁTU S BEZNAPĚŤOVÝM VÝSTUPEM
ALARMU, S KONEKTOROVÝM PŘIPOJENÍM**

obsahuje:

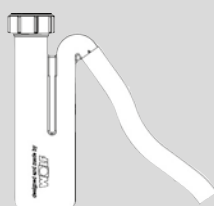
čerpadlo kondenzátu s beznapěťovým výstupem alarmu, hadici z PVC 10 mm
(délka 6 m), zpětný ventil, adaptér pro přítok kondenzátu



LETNÍ KAZETA

jako alternativa k standardnímu výměníku tepla
bez rekuperace tepla

k dispozici pro CWL-180-Excellent



SIFON

s výškou vodního uzávěru 90 mm

k dispozici pro CWL-300/400 Excellent



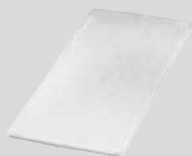
SIFON S KULIČKOU



OPRAVA STAND

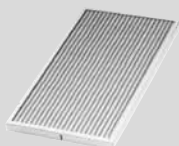
Alternativně s čelním panelem

K dispozici pro CWL-2 Výborně



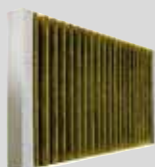
SERVISNÍ SADA FILTRŮ ISO COARSE 60 % (G4)

pro venkovní nebo odváděný vzduch, 2 x ISO Coarse 60 % [G4]



SERVISNÍ SADA FILTRŮ EPM1 50 % (F7)

pro venkovní vzduch, 2 x ePM1 50 % [F7]

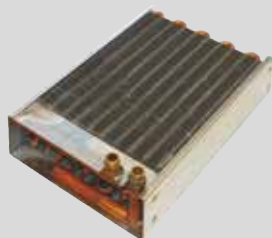


SERVISNÍ SADA KOMBI, FILTRY S AKTIVNÍM UHLÍM

pro venkovní vzduch, antialergický 2 x ePM2,5 50 % [M6]

k dispozici pro CWL-300/400 Excellent

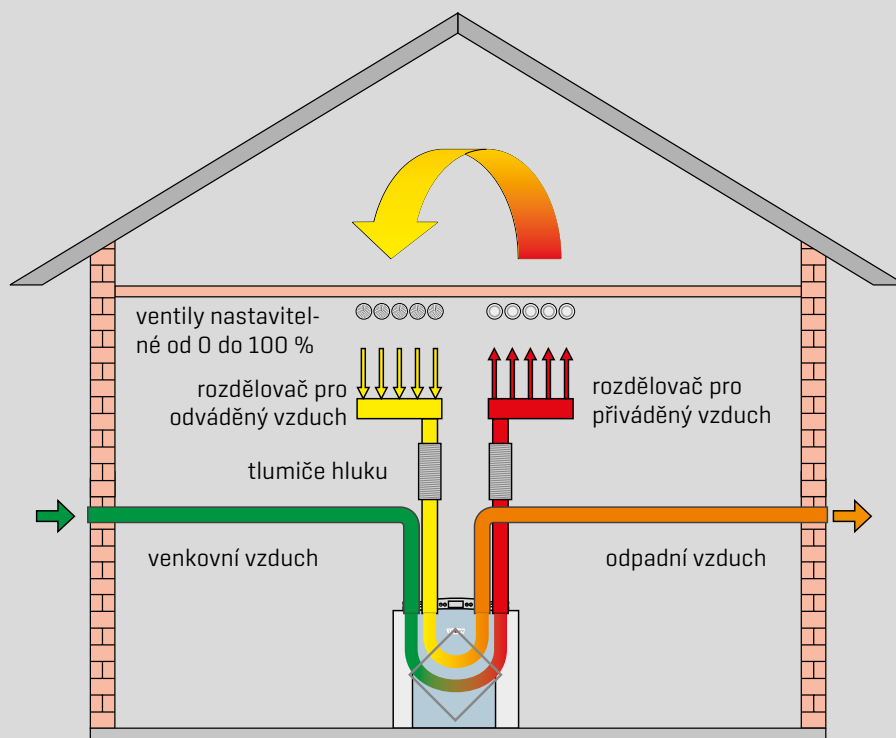
CWL-T EXCELLENT



HYDRAULICKÝ DOHŘÍVACÍ REGISTR 3000 W

včetně ventilu na přívodní větvi s termostatickou hlavicí a externího snímače pro instalaci do potrubí ISO pro přívod vzduchu, automatického odvzdušňovače a nerezových vlnovcových trubek

VĚTRÁNÍ OBÝTNÝCH PROSTOR
CWL EXCELLENT
POPIS FUNKCE



VZDUCHOVÝ KANÁL

vedení vzduchu od rozdělovače k ventilům hadicovým kruhovým systémem 75/63 nebo 63/52



VZDUCHOVÝ KANÁL

vedení vzduchu od rozdělovače k ventilům plochým kanálovým systémem Excellent 50 x 100 nebo 50 x 140



VZDUCHOVÝ KANÁL

vedení venkovního a odpadního vzduchu, také k rozdělovači přiváděného a odváděného vzduchu ISO trubkami DN 125/160/180

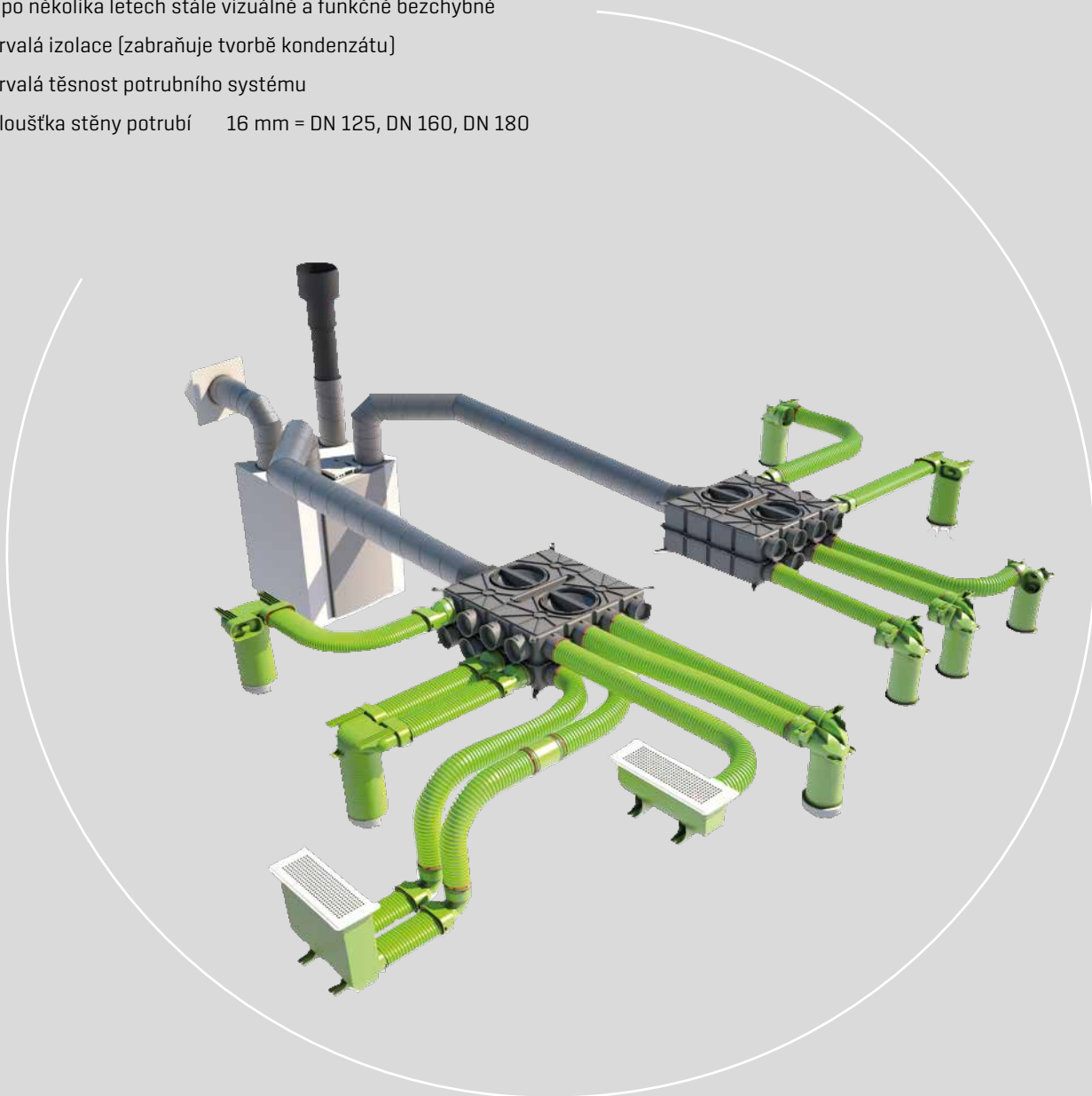


TECHNICKÉ VLASTNOSTI ISO POTRUBÍ

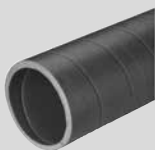
- hustota materiálu 50 kg/m³, antistatický
- součinitel prostupu tepla 0,041 W/(m²K)
- rozsah teplot od -40 °C do +60 °C
- třída ochrany proti požáru B1 podle DIN 4102-1, zkoušeno u MPA Dortmund Institute
- izolovaný prostup střechou
- pro montáž je k dispozici speciální nůž
- odpovídá normě DIN 1946-6

Potrubí ISO CWL nahrazuje tradiční potrubí ze spirálovité vlnité trubky s přídatnou izolací kruhovým potrubím DN 125, DN 160 a DN 180, vyrobeného z izolační parotěsné EPE pěny při nižších nákladech. Přesně sladěné potrubní díly v kombinaci s izolovanými střešními prostupy poskytují vynikající výhody:

- rychlá montáž [až o 70 % úspora času v porovnání s izolovanými vlnitými trubkami]
- snadné čištění optimálně hladkého vnitřního povrchu bez hran
- spoje tvarovaných dílů svěrnými prstenci odolnými proti zkroucení
- vysoký útlum hluku díky relativně měkkému materiálu
- i po několika letech stále vizuálně a funkčně bezchybné
- trvalá izolace [zabraňuje tvorbě kondenzátu]
- trvalá těsnost potrubního systému
- tloušťka stěny potrubí 16 mm = DN 125, DN 160, DN 180



VĚTRÁNÍ OBYTNÝCH PROSTOR
CWL EXCELLENT / CWL
POTRUBNÍ SYSTÉM ISO



TRUBKA ISO CWL

délka 2000 mm

DN 125
DN 160
DN 180



TRUBKA ISO CWL KOLENO 90° A 45°

DN 125
DN 160
DN 180



TRUBKA ISO CWL T-KUS

DN 125
DN 160



TRUBKA ISO CWL Y-KUS 45°

DN 180



TRUBKA ISO CWL REDUKCE

DN 160/125
DN 180/125
DN 180/160



SVĚRNÝ KROUŽEK

pro spojení trubek a tvarovek zajištěné proti zkroucení

DN 125
DN 160
DN 180



UPEVŇOVACÍ OBJÍMKA PRO TRUBKU ISO

DN 125
DN 160
DN 180



SPECIÁLNÍ NŮŽ

pro zkracování trubek
speciální zuby umožňují rychlý, hladký řez



STŘEŠNÍ PROSTUP CWL TEPELNĚ IZOLOVANÝ

délka 1159 mm

barva černá nebo červená DN 125 a DN 160

barva černá DN 180



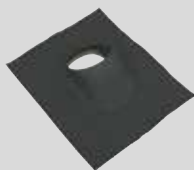
LEPIDLO UBBIFLEX HIGH TACK

pro upevnění univerzální střešní tašky esovky CWL na střešní tašku nebo střechu



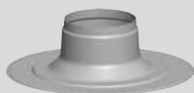
TĚSNÍCÍ MANŽETA

pro střešní prostup CWL



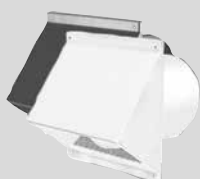
UNIVERZÁLNÍ STŘEŠNÍ TAŠKA CWL 25 ° AŽ 45 °

barva černá nebo červená DN 125 - DN 180



PROSTUP CWL PLOCHOU STŘECHOU 0°

DN 125 - DN 180



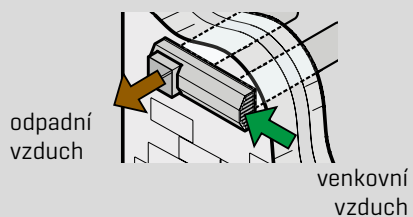
NÁSTĚNNÝ KRYT CWL S OCHRANNÍ MŘÍŽKOU

barva černá nebo bílá

DN 125

DN 160

DN 180



DVOJITÁ MŘÍŽKA

pro venkovní a odpadní vzduch

barva bílá nebo nerezová ocel

DN 125 pro CWL-F-150 Excellent a CWL-180 Excellent

DN 160 pro CWL-F-300 Excellent a CWL-300 Excellent



TLUMIČ HLUKU

pro přiváděný nebo odváděný vzduch
délka 500 mm nebo 1000 mm

DN 125, tlumící vrstva 50 mm
DN 160, tlumící vrstva 50 mm
DN 180, tlumící vrstva 50 mm



TLUMIČ HLUKU FLEXIBILNÍ

pro přiváděný nebo odváděný vzduch
délka 1000 mm

DN 125, tlumící vrstva 50 mm
DN 160, tlumící vrstva 50 mm
DN 180, tlumící vrstva 50 mm

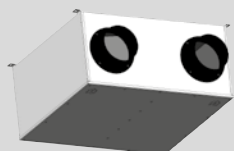


TLUMIČ HLUKU

kovový, pro přiváděný a odváděný vzduch
délka 482 mm

DN 125

k dispozici pro CWL-F-150 Excellent

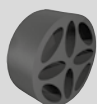


TLUMIČ HLUKU

kovový, pro přiváděný a odváděný vzduch
délka 600 mm

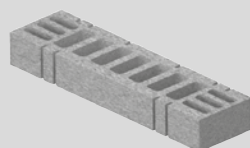
DN 160

k dispozici pro CWL-F-300 Excellent



TLUMIČ HLUKU A REGULÁTOR PRŮTOKU VZDUCHU

pro přípojovací díl DN 125



TLUMIČ HLUKU A REGULÁTOR PRŮTOKU VZDUCHU

pro přípojovací díl podlahové mřížky

FLEXIBILNÍ KANÁLOVÝ SYSTÉM KRUHOVÝ



Potrubní systémy určené speciálně pro větrací techniku k flexibilní instalaci pod strop, do podhledů a na stěny.

Dvouvrstvá konstrukce trubky (uvnitř hladký povrch/zvnějšku zvlněný) zaručuje: Vysoký útlum hluku z důvodu nízkého odporu; vysoká tuhost a přesto vysoce flexibilní, nízká hmotnost. Systém plochých kanálů Excellent (v nabídce) je bez zápachu a anti-bakteriální při použití ekologického materiálu (PE) a použití hygienicky neškodného nového materiálu. Minimální usazeniny prachu zásluhou antistatického vnitřního pláště (v nabídce), dodatečně charakterizují jak systém flexibilního hadicového systému, tak systém plochých kanálů Excellent.

Hygienická nezávadnost je umožněna snadným čištěním speciálního hladkého vnitřního povrchu. Testováno bez zjištění měřitelné koncentrace znečišťujících látek ve vzduchu. Kratší doby montáže zásluhou jednoduché přípravy bez speciálních nástrojů; bez odpadu zásluhou nekonečného ukládání s použitím rychlospojek; přímá pokládka v litém betonu, potěru nebo do podhledu; vodotěsnost a vzduchotěsnost podle EN 1610 s použitím těsnicích manžet na spojích. Kruhové flexibilní hadicové systémy jsou k dispozici ve dvou průměrech (vnější/vnitřní 75/63 mm nebo 63/52 mm), plochý kanálový systém Excellent je k dispozici ve velikostech 50 x 100 mm a 50 x 140 mm.

FLEXIBILNÍ KANÁLOVÝ SYSTÉM PLOCHÝ



DIMENZOVÁNÍ

Optimální provozní podmínky jsou dosaženy, pokud je průtoková rychlost v potrubí omezena na přibližně 3,0 m/s (nízký odpor vzduchu).

Nastavení ventilů pro přiváděný a odváděný vzduch je možné ze znalosti maximální délky potrubí (u rodinných domů asi 15 m) a údajů o tlakové ztrátě již předem. Výrazně se pak zkracuje doba potřebná k vyregulování.

Objemový průtok vzduchu při doporučené rychlosti 3,0 m/s:

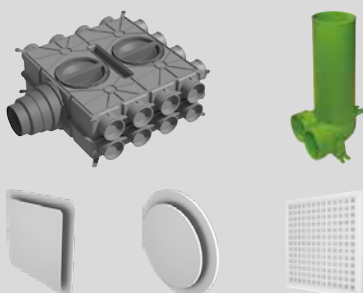
Flexibilní hadicový systém kruhový:

- 1 hadicový rozvod DN 63/52 cca ± 20 m³/h
- 1 hadicový rozvod DN 75/63 cca ± 30 m³/h

Kanálový systém plochý Excellent:

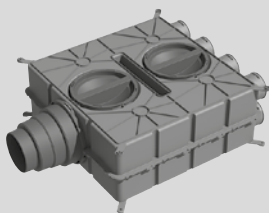
- 1 kanálový rozvod 50 x 100 mm až 30 m³/h
- 1 kanálový rozvod 50 x 140 mm až 55 m³/h

POKYNY PRO INSTALACI



Pro distribuci přiváděného a odváděného vzduchu v budově jsou k dispozici různé rozdělovače vzduchu. Ventily pro přiváděný a odváděný vzduch se připojují k hadicovému systému přípojkami.

Umístění a montáž vedení přiváděného a odváděného vzduchu, rozdělovačů vzduchu a přípojek ventilů pro přiváděný a odváděný vzduch se provádí především na podkladový beton podlahy. Instalace a montáž do mezistropu je také vhodná. Montáž ventilů pro přiváděný a odváděný vzduch lze provádět jak do stropu, tak na stěny.



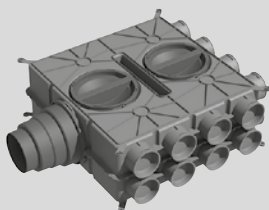
ROZDĚLOVAČ VZDUCHU DN 125-180

z plastu, pro přiváděný nebo odváděný vzduch
v antistatickém a antibakteriálním provedení

8 nátrubků DN 75 se 4 uzavíracími víčky

Pro připojení kruhových hadic nebo plochých kanálů DN 63, 50 x 100
a 50 x 140 k rozdělovači vzduchu je třeba adaptér.
U kanálů 50 x 140 je max. 6 možných připojení.

Upozornění: Je potřebný fixační a těsnící kroužek DN 75!



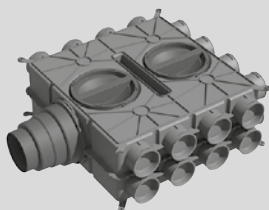
ROZDĚLOVAČ VZDUCHU DN 125-180

z plastu, pro přiváděný nebo odváděný vzduch
v antistatickém a antibakteriálním provedení

16 nátrubků DN 75 s 8 uzavíracími víčky

Pro připojení kruhových hadic nebo plochých kanálů DN 63, 50 x 100
a 50 x 140 k rozdělovači vzduchu je třeba adaptér.
U kanálů 50 x 140 je max. 12 možných připojení.

Upozornění: Je potřebný fixační a těsnící kroužek DN 75!



ROZDĚLOVAČ VZDUCHU DN 125-180

z plastu, pro přiváděný nebo odváděný vzduch
v antistatickém a antibakteriálním provedení

24 nátrubků DN 75 s 12 uzavíracími víčky

Pro připojení kruhových hadic nebo plochých kanálů DN 63, 50 x 100
a 50 x 140 k rozdělovači vzduchu je třeba adaptér.
U kanálů 50 x 140 je max. 18 možných připojení.

Upozornění: Je potřebný fixační a těsnící kroužek DN 75!



ROZDĚLOVAČ VZDUCHU MINI 6-75

z plastu, pro přiváděný nebo odváděný vzduch
v antistatickém a antibakteriálním provedení

Pro připojení kruhových hadic nebo plochých kanálů DN 63, 50 x 100
a 50 x 140 k rozdělovači vzduchu je třeba adaptér.

Upozornění: Je potřebný fixační a těsnící kroužek DN 75!



ROZDĚLOVAČ VZDUCHU MINI 8-75

z plastu, pro přiváděný nebo odváděný vzduch
v antistatickém a antibakteriálním provedení

Pro připojení kruhových hadic nebo plochých kanálů DN 63, 50 x 100
a 50 x 140 k rozdělovači vzduchu je třeba adaptér.

Upozornění: Je potřebný fixační a těsnící kroužek DN 75!



ROZDĚLOVAČ VZDUCHU MINI 12-75

z plastu, pro přiváděný nebo odváděný vzduch
v antistatickém a antibakteriálním provedení

Pro připojení kruhových hadic nebo plochých kanálů DN 63, 50 x 100
a 50 x 140 k rozdělovači vzduchu je třeba adaptér.

Upozornění: Je potřebný fixační a těsnící kroužek DN 75!



ROZDĚLOVAČ VZDUCHU MINI 16-75

z plastu, pro přiváděný nebo odváděný vzduch
v antistatickém a antibakteriálním provedení

Pro připojení kruhových hadic nebo plochých kanálů DN 63, 50 x 100
a 50 x 140 k rozdělovači vzduchu je třeba adaptér.

Upozornění: Je potřebný fixační a těsnící kroužek DN 75!



REGULÁTOR OBJEMOVÉHO PRŮTOKU VZDUCHU V-EASY

pro nastavení objemového průtoku u rozdělovače vzduchu



ŠKRTÍCÍ CLONA DN 75

pro rozdělovač vzduchu DN 125-180,
z plastu, v antistatickém a antibakteriálním provedení
10 kusů



KOLENO 90°

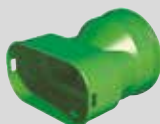
DN 63
DN 75



ADAPTÉR DN 63

pro připojení k rozdělovači vzduchu DN 125-180,
z plastu, v antistatickém a antibakteriálním provedení

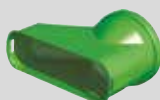
Upozornění: Je potřebný fixační a těsnící kroužek DN 63!



ADAPTÉR PRO PLOCHÝ KANÁL 50 X 100

pro připojení k rozdělovači vzduchu DN 125-180,
z plastu, v antistatickém a antibakteriálním provedení

Upozornění: Je potřebný fixační a těsnící kroužek 50 x 100!



ADAPTÉR PRO PLOCHÝ KANÁL 50 X 140

pro připojení k rozdělovači vzduchu DN 125-180,
z plastu, v antistatickém a antibakteriálním provedení

Upozornění: Je potřebný fixační a těsnící kroužek 50 x 100!

VĚTRÁNÍ OBYTNÝCH PROSTOR
CWL EXCELLENT
FLEXIBILNÍ HADICOVÝ SYSTÉM KRUHOVÝ



HADICE PRO ROZVOD VZDUCHU

hladký vnitřní povrch, v antistatickém a antibakteriálním provedení
 DN 63/52, svitek 50 m
 DN 75/63, svitek 50 m

s hladkým vnitřním povrchem
 DN 63/52, svitek 50 m
 DN 75/63, svitek 50 m



RYCHLOSPOJKA PRO HADICI ROZVÁDĚNÉHO VZDUCHU

v antistatickém a antibakteriálním provedení
 DN 63/52
 DN 75/63



PŘIPOJOVACÍ KROUŽKY

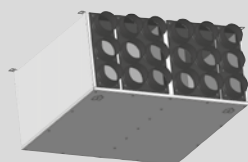
pro multi-rozdělovač vzduchu
 DN 125, 2 kusy
 DN 160, 2 kusy



MULTI-ROZDĚLOVAČ VZDUCHU

kovový, pro přiváděný a odváděný vzduch včetně tlumiče hluku
 materiál tlumiče hluku s uzavřenými póry podle DIN 1946-6
 délka 482 mm

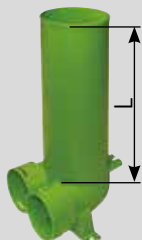
DN 125: 2 x 10 nátrubků DN 75 nebo DN 63/52 každý s 5 víčky
 k dispozici pro CWL-F-150 Excellent



MULTI-ROZDĚLOVAČ VZDUCHU

kovový, pro přiváděný a odváděný vzduch
 materiál tlumiče hluku s uzavřenými póry podle DIN 1946-6

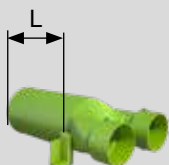
DN 160: 2 x 9 nátrubků DN 75/63 nebo DN 63/52 každý s 5 víčky
 k dispozici pro CWL-F-150 Excellent



**PŘÍPOJKA PRO VENTIL DN 125 S 1 VÍČKEM
 A 2 NÁTRUBKY PRO TRUBKU**

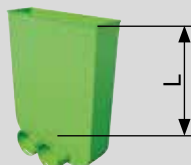
včetně krytu přípojky pro ventil DN 125,
 v antistatickém a antibakteriálním provedení
 DN 63/52, délka = 325 mm
 DN 75/63, délka = 325 mm

Upozornění: Je potřebný fixační a těsnící kroužek



PŘÍPOJKA PRO VENTIL DN 125 S 1 VÍČKEM A 2 NÁTRUBKY PRO TRUBKU

včetně krytu přípojky pro ventil DN 125,
 v antistatickém a antibakteriálním provedení
 DN 75/63, délka = 325 mm



PŘÍPOJKA PRO PODLAHOVOU MŘÍŽKU

s 1 víčkem a 2 nátrubky
 v antistatickém a antibakteriálním provedení
 DN 75/63, délka = 300 mm

Upozornění: Je potřebný fixační a těsnící kroužek. Pro DN 63 použijte adaptér DN 63!



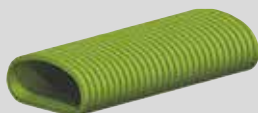
FIXAČNÍ KROUŽEK

v antistatickém a antibakteriálním provedení
 DN 63/52, [balení 10 ks]
 DN 75/63, [balení 10 ks]



TĚSNÍCÍ KROUŽEK

DN 63/52, balení 10 ks
 DN 75/63, balení 10 ks



PLOCHÝ KANÁL

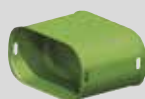
s hladkým vnitřním povrchem,
v antistatickém a antibakteriálním provedení 50 x 100, svitek 50 m
50 x 140, svitek 20 m



KOLENO 90° CWL PRO PLOCHÝ KANÁL

v antistatickém a antibakteriálním provedení 50 x 100, vertikální
50 x 100, horizontální
50 x 140, vertikální
50 x 140, horizontální

Upozornění: Je potřebný těsnicí kroužek!



RYCHLOSPOJKA PRO PLOCHÝ KANÁL

v antistatickém a antibakteriálním provedení 50 x 100
50 x 140

Upozornění: Je potřebný těsnicí kroužek!



TĚSNÍCÍ KROUŽEK PRO PLOCHÝ KANÁL

v antistatickém a antibakteriálním provedení 50 x 100, balení 10 ks



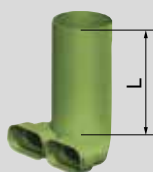
TĚSNÍCÍ KROUŽEK PRO PLOCHÝ KANÁL

v antistatickém a antibakteriálním provedení 50 x 140, balení 10 ks



VÍČKO PRO TVAROVKU

v antistatickém a antibakteriálním provedení 50 x 100, balení 10 ks
50 x 140, balení 10 ks

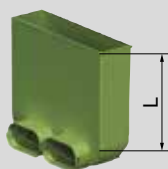


PŘÍPOJKA PRO VENTIL DN 125

jeden nebo dva nátrubky pro připojení kanálu s 1 víčkem
v antistatickém a antibakteriálním provedení, vč. krytu přípojky pro ventil DN 125

délka L = 240 mm 50 x 100 - 90°
délka L = 330 mm 50 x 140 - 90°

Upozornění: Je potřebný těsnicí kroužek 50 x 100 popř. 50 x 140!

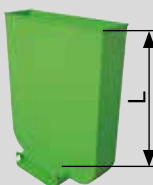


PŘÍPOJKA PRO PODLAHOVOU MŘÍŽKU

jeden nebo dva nátrubky pro připojení kanálu s 1 víčkem
v antistatickém a antibakteriálním provedení, vč. uzavíracího víčka

Délka L = 220 mm 50 x 100 (dva nátrubky)

Upozornění: Je potřebný těsnicí kroužek 50 x 100!



PŘÍPOJKA PRO PODLAHOVOU MŘÍŽKU

jeden nebo dva nátrubky pro připojení kanálu s 1 víčkem
v antistatickém a antibakteriálním provedení, vč. uzavíracího víčka

Délka L = 240 mm 50 x 140 (jeden nátrubek)

Upozornění: Je potřebný těsnicí kroužek 50 x 140!

VĚTRÁNÍ OBYTNÝCH PROSTOR CWL EXCELLENT PLOCHÝ KANÁLOVÝ SYSTÉM EXCELLENT



PODLAHOVÁ MŘÍŽKA, KOVOVÁ

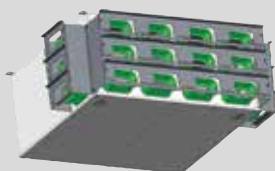
bílá nebo nerezová ocel



ROZDĚLOVAČ VZDUCHU

kovový, pro přiváděný a odváděný vzduch včetně tlumiče hluku pro přímou montáž na CWL-F-150-Excellent materiál tlumiče hluku s uzavřenými póry podle DIN 1946-6

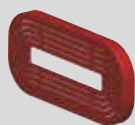
DN 125: po 2 x 6 nátrubků 50 x 100 se 3 víčky



ROZDĚLOVAČ VZDUCHU

kovový, pro přiváděný a odváděný vzduch včetně tlumiče hluku pro přímou montáž na CWL-F-300-Excellent materiál tlumiče hluku s uzavřenými póry podle DIN 1946-6

DN 160: po 2 x 9 nátrubků 50 x 100 s 5 víčky



ŠKRTÍCÍ CLONA PRO PLOCHÝ KANÁL

v antistatickém a antibakteriálním provedení 50 x 100, balení 10 ks k dispozici pro CWL-F-150 Excellent

FLEXIBILNÍ HADICOVÝ SYSTÉM KRUHOVÝ A PLOCHÝ KANÁL



ADAPTÉR 90° Z KRUHOVÉHO DN 75 NA PLOCHÝ KANÁL 50 X 100

v antistatickém a antibakteriálním provedení

Upozornění: Je potřebný fixační a těsnící kroužek.



ADAPTÉR 2 X KRUHOVÝ DN 75 NA 1 X PLOCHÝ KANÁL 50 X 140

v antistatickém a antibakteriálním provedení

Upozornění: Je potřebný fixační a těsnící kroužek.



UNIVERZÁLNÍ SPONA PRO PLOCHÝ KANÁL 50 X 100, 50 X 140 A KRUHOVÁ TRUBKA Ø 63 MM A 75 MM

10 kusů



UNIAIR 125R

designový ventil kruhový pro přiváděný a odváděný vzduch



UNIAIR 125Q

designový ventil čtvercový pro přiváděný a odváděný vzduch

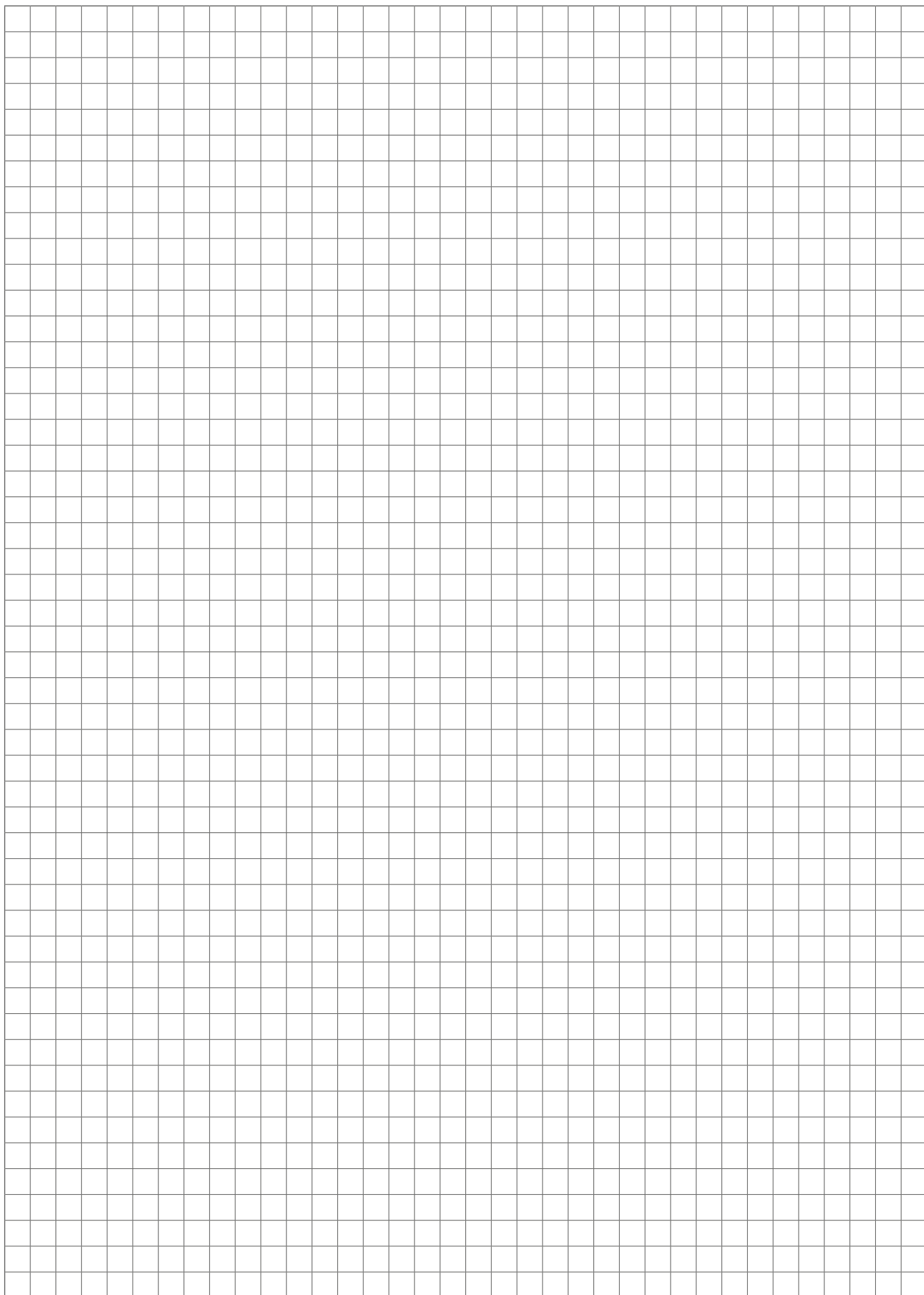
FILTRAČNÍ VLOŽKY

5 kusů

pro ventily CWL pro odváděný vzduch



**VENTIL PRO ODVÁDĚNÝ VZDUCH Z KUCHYNĚ S FILTREM
ISO COARSE 45% (G3),**



Adresa prodejce

WOLF GMBH / POSTFACH 1380 / D-84048 MAINBURG / TEL. +49.0.87 5174-0 / FAX +49.0.87 5174-16 00 / www.WOLF.eu

