



PL

Instrukcja montażu, obsługi i konserwacji
URZĄDZENIE DO WENTYLACJI

CWL -2-325

Zastrzega się prawo wprowadzania zmian

Instrukcja instalacji

Urządzenie do odzysku ciepła

CWL -2-325 (Plus)



Przechowywać w pobliżu urządzenia

To urządzenie może być używane przez dzieci do lat 8, osoby o ograniczonych zdolnościach psychofizycznych oraz przez osoby o ograniczonej wiedzy i doświadczeniu wyłącznie wtedy, gdy będą one znajdować się pod nadzorem albo gdy otrzymały instrukcje bezpiecznego użytkowania urządzenia oraz są świadome potencjalnych zagrożeń.

Dzieci w wieku poniżej 3 lat należy trzymać z dala od urządzenia, chyba że znajdują się pod stałym nadzorem.

Dzieci w wieku od 3 do 8 lat mogą wyłącznie włączać i wyłączać urządzenie, jednak tylko wtedy, gdy znajdują się pod nadzorem albo gdy otrzymały precyzyjne instrukcje bezpiecznej obsługi urządzenia i rozumieją potencjalne niebezpieczeństwa. Dotyczy to wyłącznie sytuacji, w której urządzenie zostało umieszczone i zainstalowane w typowej pozycji eksploatacyjnej. Dzieci w wieku od 3 do 8 lat nie mogą wkładać wtyczki do gniazdka, nie mogą czyścić urządzenia ani zmieniać jego ustawień oraz nie mogą wykonywać żadnych prac konserwacyjnych, które normalnie byłyby wykonywane przez użytkownika. Dzieci nie mogą bawić się urządzeniem.

Jeżeli potrzebny jest nowy kabel zasilający, zawsze należy zamawiać kabel zamienny w firmie Wolf GmbH/ Aby zapobiec niebezpiecznym sytuacjom, wymianę uszkodzonego podłączenia do sieci zasilającej należy zlecać wyłącznie wykwalifikowanym specjalistom!

Kraj: PL

Spis treści

	Instrukcja instalacji	2
1	Dostawa	5
1.1	Zakres dostawy.....	5
2	Informacje ogólne	6
3	Wersja	7
3.1	Dane techniczne.....	7
3.2	Podłączenia i wymiary.....	8
3.3	Widok rozłożonego urządzenia.....	10
4	Działanie	11
4.1	Opis.....	11
4.2	Obejście.....	11
4.3	Zabezpieczenie przed zamarzaniem.....	11
4.4	Wersja Plus.....	12
5	Instalacja	13
5.1	Ogólne informacje o instalacji.....	13
5.2	Posadowienie urządzenia.....	13
5.3	Podłączanie odpływu skroplin.....	14
5.4	Podłączanie przewodów powietrza.....	15
5.5	Podłączenia elektryczne.....	16
5.5.1	Podłączanie wtyczki zasilającej.....	16
5.5.2	Podłączanie przełącznika wielopozycyjnego.....	16
5.5.3	Podłączanie złącza eBus.....	17
5.5.4	Podłączenie 24 V.....	17
5.5.5	Podłączanie czujnika wilgotności.....	17
5.5.6	Podłączenie Bus.....	17
5.5.7	Podłączanie złącza „wyjścia sygnału”.....	17
5.5.8	Podłączenia ModBus.....	17
5.5.9	Łączenie urządzeń za pomocą złącza Bus.....	18
6	Wyświetlacz	19
6.1	Ogólne objaśnienie panelu sterowania.....	19
6.2	Układ wyświetlacza.....	20
6.3	Informacje o wyświetlaczu.....	23
7	Uruchamianie urządzenia	24
7.1	Włączanie i wyłączanie urządzenia.....	24
7.2	Ustawianie przepływu powietrza.....	24
7.3	Inne ustawienia dla instalatora.....	25
7.4	Ustawienia fabryczne.....	25
8	Błędy	26
8.1	Analiza błędów.....	26
8.2	Wyświetlane kody.....	26
9	Konserwacja	30
9.1	Czyszczenie filtra.....	30
9.2	Konserwacja.....	31
10	Schemat elektryczny	35
11	Podłącz akcesoriów elektrycznych	37
11.1	Podłączanie przełącznika pozycyjnego.....	37
11.1.1	Podłączanie przełącznika wielopozycyjnego ze wskaźnikiem filtra.....	37
11.1.2	Podłączanie bezprzewodowego sterownika zdalnego (bez wskaźnika filtra).....	38
11.1.3	Podłączanie dodatkowego przełącznika wielopozycyjnego ze wskaźnikiem filtra.....	39
11.1.4	Podłączanie dodatkowego przełącznika wielopozycyjnego ze wskaźnikiem filtra.....	40
11.2	Podłączanie sterownika Air Control.....	41

Spis treści

11.3	Podłączanie czujnika wilgotności.	42
11.4	Podłączanie czujników CO ₂	43
11.5	Podłączanie nagrzewnicy wstępnej.	44
11.6	Podłączanie nagrzewnicy wtórnej.	45
12	Serwis.	46
12.1	Widok rozłożony.	46
12.2	Części serwisowe.	47
13	Ustawianie wartości.	49
13.1	Ustawianie wartości w urządzeniu standardowym.	49
13.2	Wartości ustawień w urządzeniu z płytą Plus.	52
14	Wartości ERP.	55
15	Recykling.	57

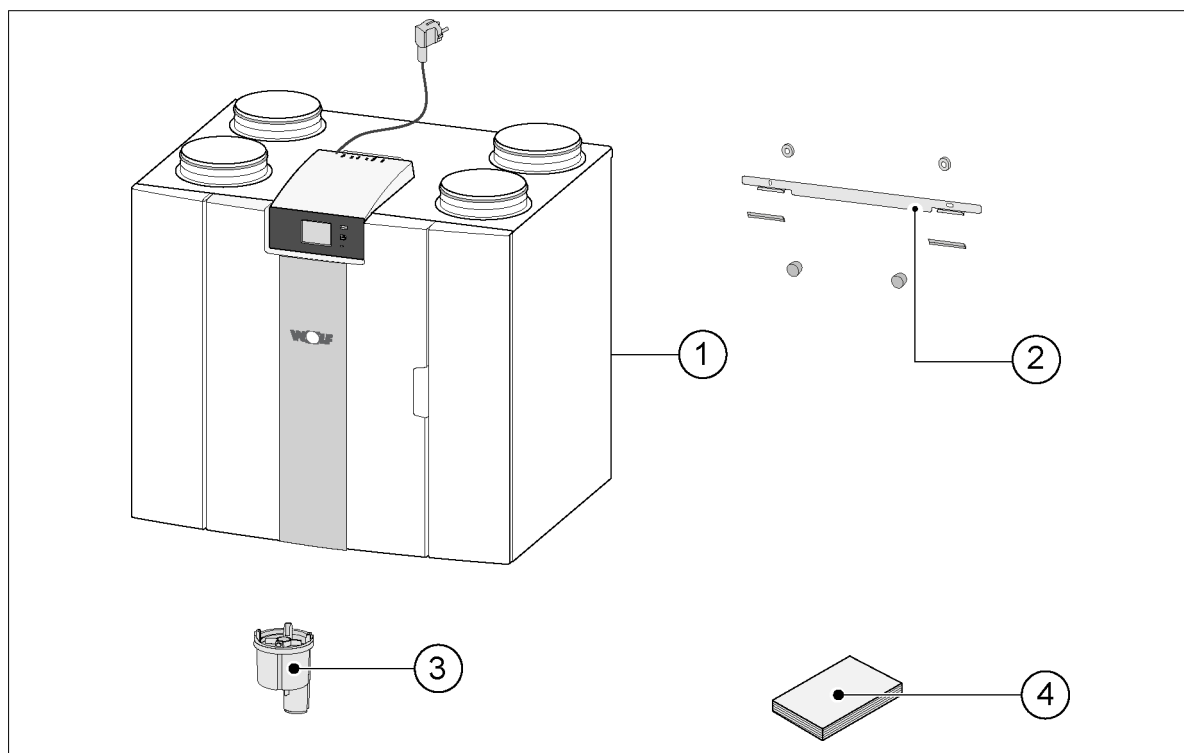
1 Dostawa

1.1 Zakres dostawy

Przed rozpoczęciem instalacji urządzenia do odzysku ciepła należy sprawdzić, czy zostało dostarczone w komplecie oraz w nieuszkodzonym stanie.

Zakres dostawy urządzenia do odzysku ciepła CWL obejmuje następujące podzespoły:

1. Urządzenie do odzysku ciepła
2. Wspornik do montażu ściennego z następującymi elementami:
 - 1x wspornik montażowy
 - 2x nasadki ochronne
 - 2x gumowy pasek
 - 2x gumowy pierścień
3. Syfon
4. Zestaw dokumentacji z następującymi elementami:
 - 1x instrukcja instalacji



2 Informacje ogólne

CWL -2-325 oraz CWL -2-325 Plus to jednostki wentylacyjne umożliwiające zrównoważoną wentylację budynków mieszkalnych z odzyskiem ciepła.

Cechy:

- Maksymalna wydajność 325 m³/godz.
- Wymiennik ciepła z tworzywa sztucznego o dużej wydajności
- Filtry ISO Zgrubny 60%
- Modułowa elektryczna nagrzewnica wstępna
- Automatyczny zawór obejściowy
- Ekran dotykowy
- Regulacja ilości powietrza
- Wskaźnik stanu filtra na urządzeniu oraz możliwość wskazania stanu filtra na przełączniku wielopozycyjnym
- Inteligentna ochrona przed zamarzaniem obejmująca modułową nagrzewnicę wstępną
- Niski poziom hałasu
- Stała regulacja przepływu

Urządzenie CWL -2-325 jest dostępne w dwóch odmianach:

- „**CWL -2-325**”
- „**CWL -2-325 Plus**”

Model CWL -2-325 Plus w porównaniu do CWL -2-325 jest wyposażony w dodatkową płytę PCB, która zapewnia więcej funkcji i możliwości podłączeń (→ [Wersja Plus](#) strona 12).

W niniejszej instrukcji instalacji opisano zarówno standardowy model CWL -2-325, jak i model CWL -2-325 Plus.

Modele CWL -2-325 i CWL -2-325 Plus są dostępne w wersjach **lewej** i **prawej**. Konwersja między tymi modelami nie jest możliwa.

Informacje o prawidłowym podłączaniu przewodów oraz o wymiarach znajdują się (→ [Podłączenia i wymiary](#) strona 8)

Można jednak wyposażyć urządzenie w dodatkową płytę PCB Plus.

Urządzenie jest dostarczane z gotową do podłączenia wtyczką zasilającą 230 V.

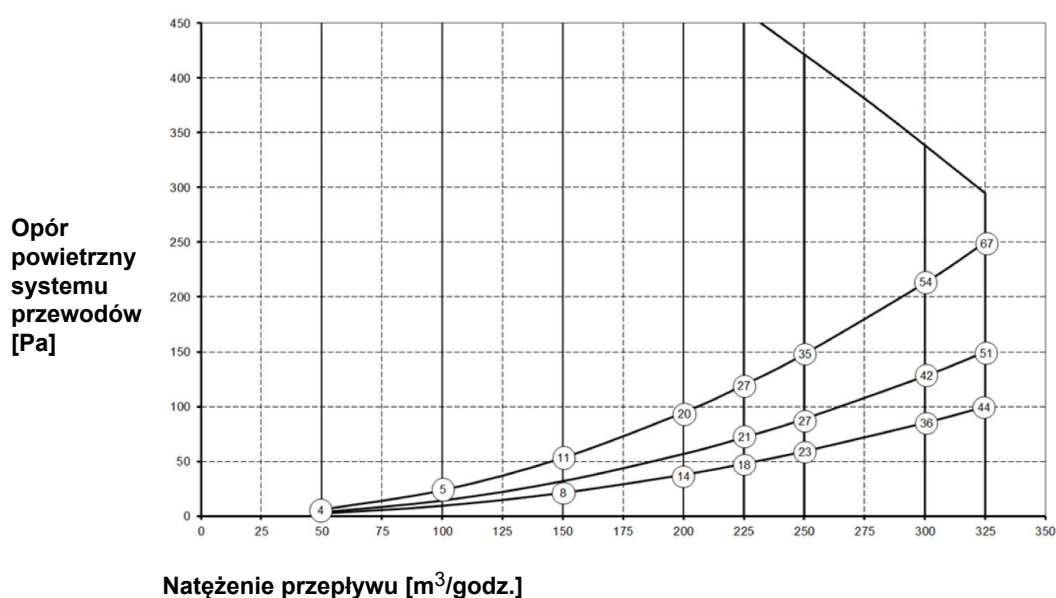
3 Wersja

3.1 Dane techniczne

CWL -2-325 (Plus)											
Napięcie zasilające [V/Hz]	230 V / 50 Hz										
Wymiary (szer. x wys. x gł.) [mm]	750 x 650 x 560										
Średnica przewodu [mm]	ø160										
Zewnętrzna średnica odpływu skroplin [mm]	ø32										
Masa [kg]	37										
Klasa filtru	ISO Zgrubny 60% (ISO ePM1.0 50% dla dopływu powietrza, opcja)										
Nastawa wentylatora (fabryczna)	0	1	2	3	maks.						
Nastawa fabryczna [m ³ /godz.]	50	100	150	250	325						
Dopuszczalny opór systemu przewodów [Pa]	2	6	9	24	21	53	59	148	100	250	
Moc znamionowa (bez nagrzewnicy wstępnej) [W]	6,1	6,6	7,9	10,3	15,1	21,0	46,6	69,1	87,5	144,5	
Znamionowe natężenie prądu (bez nagrzewnicy wstępnej) [A]	0,08	0,08	0,09	0,11	0,15	0,21	0,41	0,59	0,73	1,07	
Maks. znamionowe natężenie prądu (z włączoną nagrzewnicą wstępną) [A]	6										
Cos φ	0,341	0,343	0,389	0,394	0,430	0,439	0,492	0,507	0,521	0,542	
Moc akustyczna											
Wydajność wentylacji [m ³ /godz.]	100	150	150	200	200	250	325				
Poziom mocy akustycznej Lw(A)	Ciśnienie statyczne [Pa]	25	25	50	50	100	150	150			
	Promieniowanie na obudowę [dB(A)]	27	34	35	40	41	46	51			
	Przewód „od budynku” [dB(A)]	32	40	38	46	44	49	55			
	Przewód „do budynku” [dB(A)]	44	49	51	55	57	62	69			

*) Hałas przewodu z uwzględnieniem korekty końcowej

W praktyce wartość może różnić się o 1 dB(A) w zakresie tolerancji pomiarowej.

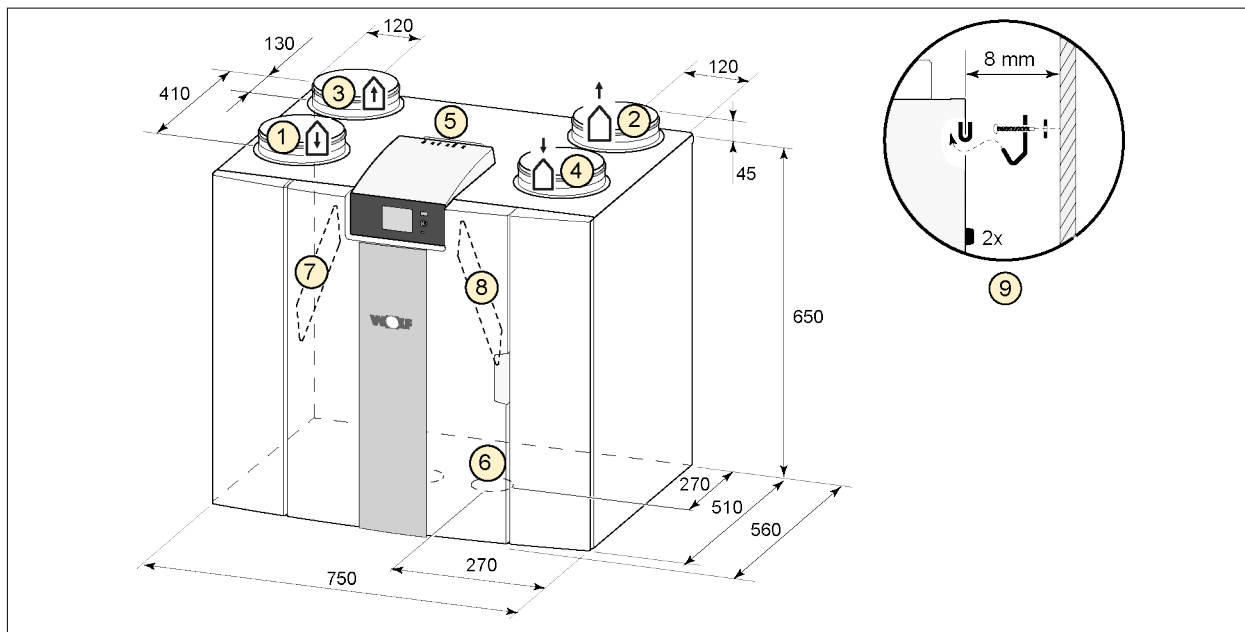


Uwaga:
Wartość podana w okręgu to wydajność (w Watach) na wentylator.

3.2 Podłączenia i wymiary

Urządzenie CWL jest dostępne w wersji lewej i prawej. W wersji lewej podłączenia strony „cieplej” (od budynku 3 i do budynku 1) znajdują się z lewej strony urządzenia. Odływ skroplin jest wtedy zamontowany na prawym otworze pod urządzeniem. W wersji prawej podłączenia strony „cieplej” (1 i 3) znajdują się z prawej strony urządzenia.

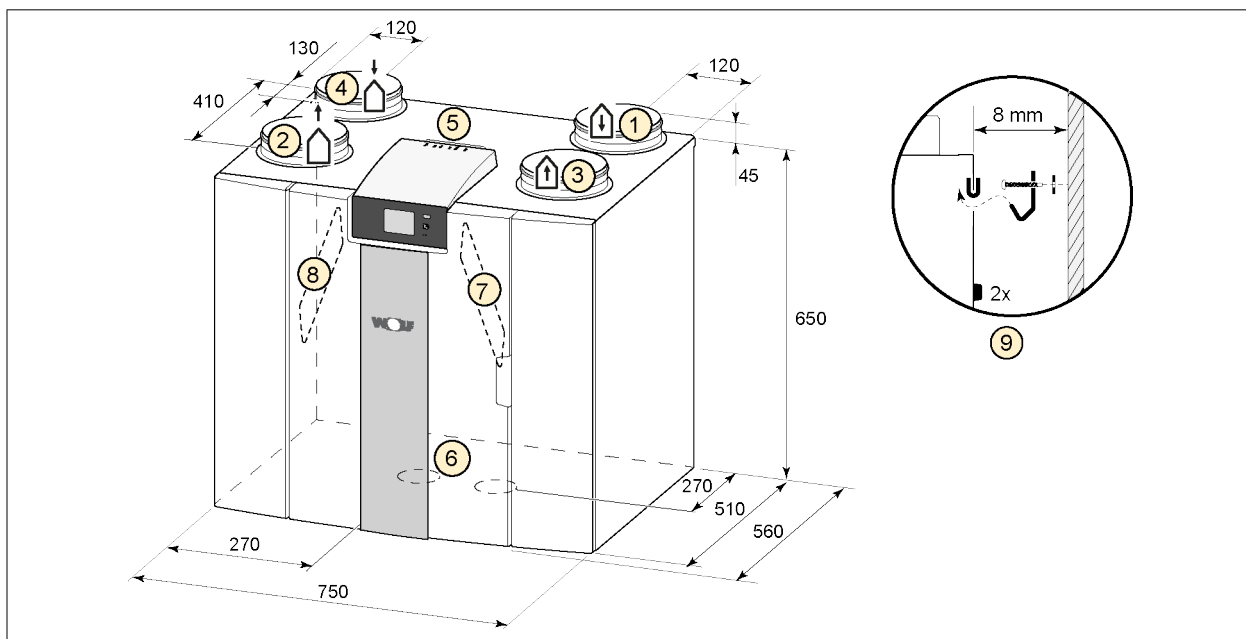
Wersja lewa



Wszystkie wymiary podano w milimetrach. Średnica wszystkich kołnierzy wynosi 160 mm

1	Do budynku	
2	Do wyrzutni	
3	Z budynku	
4	Od czerpni	
5	Podłączenia elektryczne	
6	Podłączenie syfonu	
7	Filtr powietrza wylotowego	
8	Filtr powietrza wlotowego	
9	Montaż	

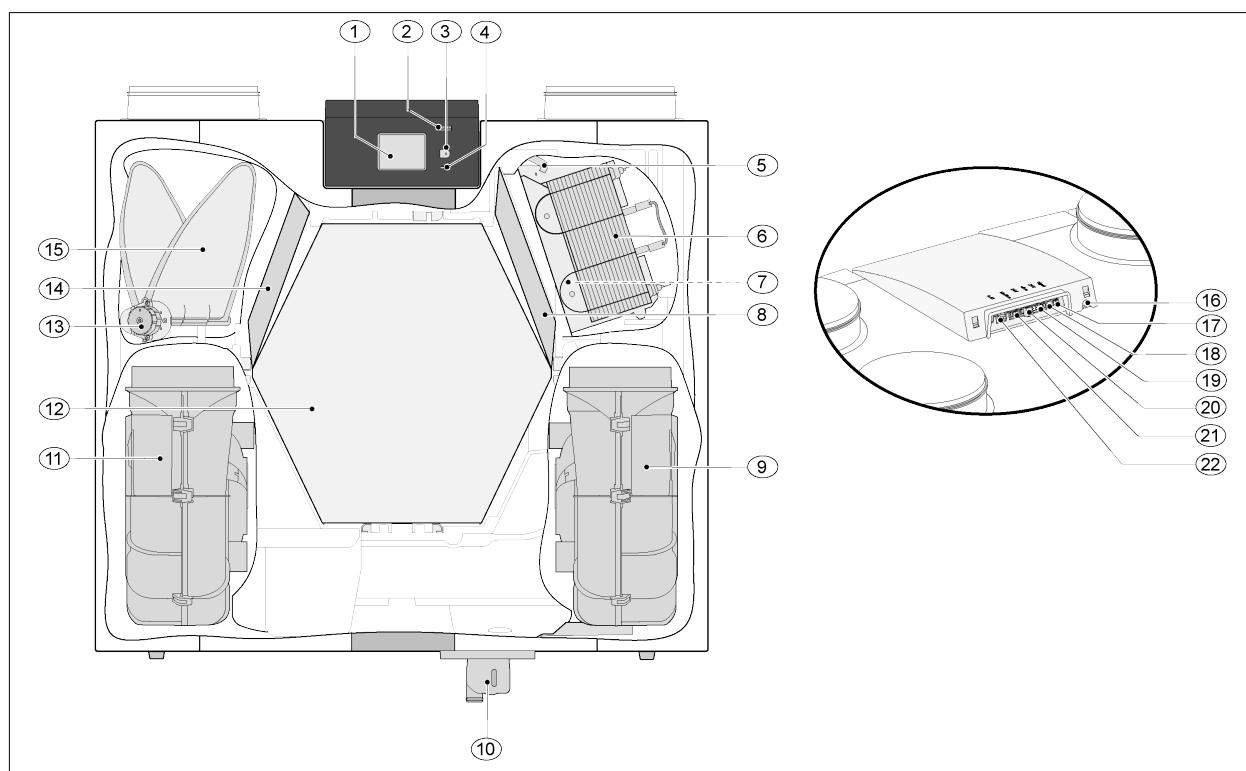
Wersja prawa



Wszystkie wymiary podano w milimetrach. Średnica wszystkich kołnierzy wynosi 160 mm.

1	Do budynku	
2	Do wyrzutni	
3	Z budynku	
4	Od czepni	
5	Podłączenia elektryczne	
6	Podłączenie syfonu	
7	Filtr powietrza wylotowego	
8	Filtr powietrza wlotowego	
9	Montaż	

3.3 Widok rozłożonego urządzenia



Pokazane wyżej urządzenie jest w wersji lewej. W przypadku wersji prawej złącze nagrzewnicy wstępnej, zaworu obejściowego i wtyczki syfonu są lustrzanym odbiciem wersji lewej!

1	Ekran dotykowy	12	Wymiennik ciepła
2	Złącze USB (X13)	13	Silnikowy zawór obejściowy
3	Złącze serwisowe	14	Filtr odpływu
4	Dioda LED	15	Zawór obejściowy
5	Funkcja maksymalnej ochrony nagrzewnicy wstępnej	16	Kabel zasilający 230 V
6	Nagrzewnica wstępna	17	Wyjście przekaźnikowe (X19)
7	Czujnik temperatury	18	Złącze 24 V (X18)
8	Filtr wlotowy	19	Złącze eBus (X17)
9	Wentylator wyciągowy	20	Złącze 24 V (X16)
10	Złącze syfonu	21	Złącze Modbus / bus (X15)
11	Wentylator nawiewny	22	Złącze przełącznika wielopozycyjnego (X14)

4 Działanie

4.1 Opis

Urządzenie jest dostarczane w stanie gotowym do podłączenia i zaczyna pracować automatycznie zgodnie ze standardowymi ustawieniami. Brudne powietrze wylotowe z pomieszczenia ogrzewa świeże i czyste powietrze włączane z zewnątrz. Pozwala to oszczędzać energię podczas dostarczania świeżego powietrza do odpowiednich pomieszczeń.

System sterowania może działać w czterech trybach wentylacji. W każdym z tych trybów można regulować natężenie przepływu powietrza. System sterowania stałą objętością gwarantuje, że równowaga wentylacji między wentylatorem nawiewnym i wyciągowym jest realizowana niezależnie od ciśnienia w przewodach.

Jeśli do urządzenia nie jest podłączony żaden sterownik zewnętrzny, odpowiedni model wentylacji można wybrać na ekranie dotykowym.

Jako sterownik zewnętrzny można na przykład wybrać przełącznik 4-pozycyjny (→ Podłączanie dodatkowego przełącznika wielopozycyjnego ze wskaźnikiem filtra strona 39), jak również układ BM-2 (→ Podłączanie sterownika Air Control strona 41), CO₂ sensor(s) (→ Podłączanie czujników CO₂ strona 43), czujnik wilgotności (→ Podłączanie czujnika wilgotności strona 42).

4.2 Obejście

Pełny tor obejściowy sprawia, że do pomieszczenia można dostarczać powietrze zewnętrzne, które nie jest ogrzewane przez wymiennik ciepła. Dostarczanie chłodnego powietrza zewnętrznego jest szczególnie pożądane w ciepłe letnie noce. Ciepłe powietrze w budynku jest wtedy wymieniane w możliwie największej objętości przez chłodniejsze powietrze zewnętrzne.

Zawór obejściowy otwiera się i zamyka automatycznie po spełnieniu szeregu warunków (warunki przedstawiono w poniższej tabeli).

Aby wyregulować działanie zaworu obejściowego, należy użyć elementów od 2.1 do 2.6 w menu ustawień interfejsu użytkownika (→ Ustawianie wartości w urządzeniu standardowym strona 49).

Warunki wstępne zaworu obejściowego

Otwarcie zaworu obejściowego	<ul style="list-style-type: none">▪ Temperatura zewnętrzna jest wyższa od 10°C (regulowana w zakresie od 7°C do 15°C za pomocą elementu 2.3) oraz▪ temperatura zewnętrzna jest niższa niż temperatura wewnętrzna budynku oraz▪ temperatura zewnętrzna jest wyższa od 22°C (regulowana w zakresie od 15°C do 35°C za pomocą elementu 2.2)
Zamknięcie zaworu obejściowego	<ul style="list-style-type: none">▪ Temperatura zewnętrzna jest niższa od 10°C (regulowana w zakresie od 7°C do 15°C za pomocą elementu 2.3) lub▪ temperatura zewnętrzna jest wyższa niż temperatura wewnętrzna budynku lub▪ temperatura w budynku jest niższa niż temperatura ustawiona za pomocą elementu 2.2 w menu ustawień minus zadana temperatura histerezy (element 2.4: ustawienie fabryczne tej temperatury to 20°C (22,0°C minus 2,0°C)).

Urządzenie jest wyposażone w funkcję „Wzmocnienie obejścia”. Gdy ta funkcja jest włączona (można ją włączyć/wyłączyć elementem 2.5), tryb wentylacji z otwartym zaworem obejściowym uruchamia maksymalne natężenie przepływu powietrza (regulowane elementem 2.6).

4.3 Zabezpieczenie przed zamarzaniem

Aby zapobiec zamarzaniu wymiennika ciepła w niskich temperaturach otoczenia, urządzenie wyposażono w funkcję kontroli zamarzania.

Czujniki temperatury mierzą temperaturę w urządzeniu. Zależnie od zmierzonej temperatury włącza się nagrzewnica wstępna. Jeśli w bardzo niskiej temperaturze wydajność nagrzewnicy wstępnej jest zbyt mała, w urządzeniu powstaje stan nierównowagi.

Oprogramowanie „rozpoznaje” urządzenie.

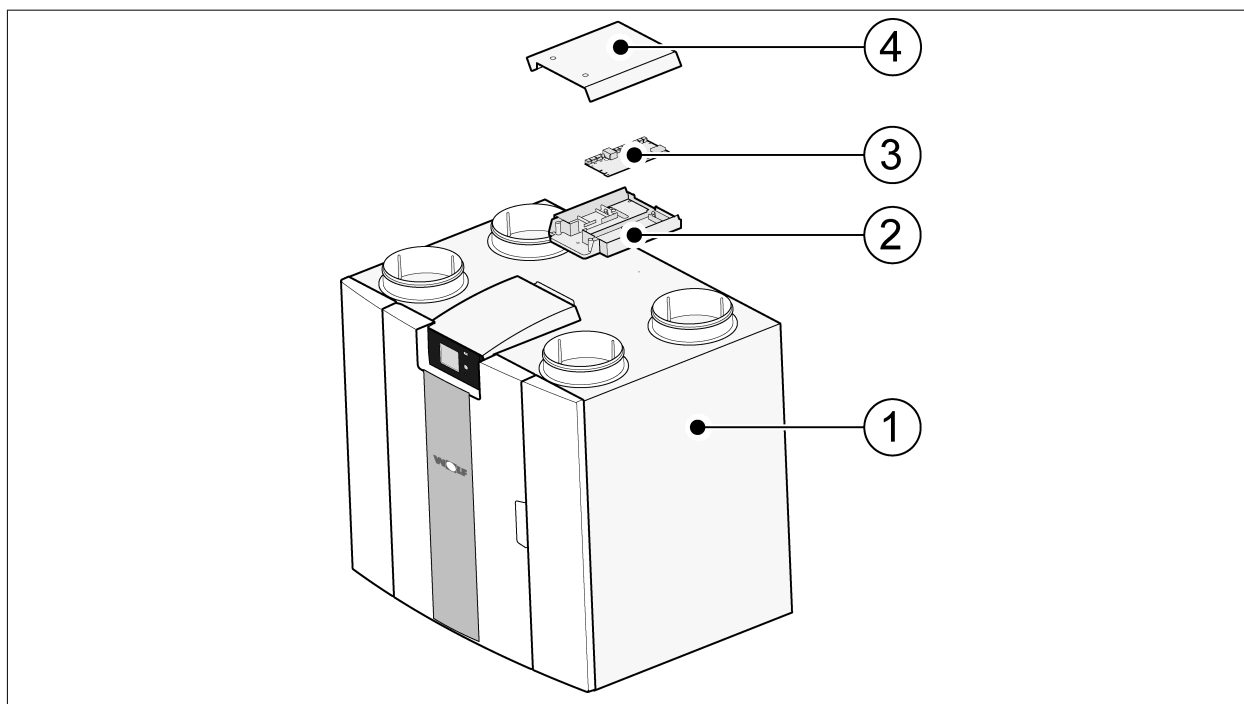
4.4 Wersja Plus

Wersja „Plus” jest wyposażona w dodatkową płytę sterującą, która oferuje więcej połączeń przydatnych w różnych zastosowaniach.

Ta płyta jest umieszczona w plastikowej obudowie za płytą podstawową na górze urządzenia.

Można wymontować całą płytę Plus wraz z obudową z urządzenia i umieścić ją na przykład na ścianie poza urządzeniem do odzysku ciepła. Może się to przydać w pewnych okolicznościach, na przykład wtedy, gdy sygnał WiFi z płyty jest słaby.

Standardowe urządzenie do odzysku ciepła można zamienić w wersję Plus za pomocą zestawu modernizacyjnego z płytą Plus.



1 = Urządzenie CWL z zamontowaną płytą Basic

2 = Płyta montażowa płyty Plus

3 = Płyta Plus

4 = Nasadka ochronna płyty Plus

5 Instalacja

5.1 Ogólne informacje o instalacji

Instalowanie urządzenia:

1. Posadowienie urządzenia (→ [Posadowienie urządzenia](#) strona 13)
2. Podłączanie syfonu i odpływu skroplin (→ [Podłączanie odpływu skroplin](#) strona 14)
3. Podłączanie przewodów powietrza (→ [Podłączanie przewodów powietrza](#) strona 15)
4. Podłączenia elektryczne (→ [Podłączenia elektryczne](#) strona 16)

Instalacja i metody instalacji powinny być zgodne z następującymi wymogami:

- Wymogi jakościowe dla domowych systemów wentylacyjnych ISSO 61
- Wymogi jakościowe zrównoważonej wentylacji budynków ISSO 62
- Przepisy dotyczące wentylacji domów i budynków mieszkalnych
- Postanowienia dotyczące bezpieczeństwa instalacji niskonapięciowych
- Przepisy dotyczące podłączania orurowania wewnętrznego w domach i budynkach mieszkalnych
- Wszelkie dodatkowe przepisy lokalnych firm energetycznych
- Wytyczne instalacyjne urządzenia CWL -2-325
- Oprócz powyższych wymogów i zaleceń projektowych oraz instalacyjnych należy przestrzegać również krajowych przepisów związanych z wentylacją i budynkami.

5.2 Posadowienie urządzenia

Urządzenie CWL -2-325 (Plus) można zamontować na ścianie za pomocą dostarczonego wspornika montażowego. Aby zagwarantować montaż wolny od drgań, urządzenie należy przymocować do litej ściany o minimalnej masie 200 kg/m². Zamocowanie metalowym kołkiem w bloku gipsowym nie wystarczy! W takim przypadku będzie konieczne zastosowanie dodatkowych środków, na przykład podwójnego panelu albo dodatkowych kołków. Na żądanie jest dostępna podstawa montażowa do montażu podłogowego (obowiązuje taka sama masa minimalna).

Ponadto należy uwzględnić następujące kwestie:

- Urządzenie musi zostać zainstalowane w niezamarzającym pomieszczeniu, tak aby zapobiec zamarzaniu odpływu skroplin.
- Urządzenie musi zostać zamontowane poziomo.
- Urządzenia nie można umieszczać w pomieszczeniu o wysokim poziomie kondensacji (na przykład w łazience i/lub pralni).
- Aby zapobiec skraplaniu na zewnętrznej powierzchni urządzenia, pomieszczenie musi być odpowiednio wentylowane.
- Pomieszczenie instalacji musi gwarantować odpływ skroplin z odpowiednim uszczelnieniem wodnym oraz możliwość ułożenia odpływu skroplin ze spadkiem.
- Nowo wybudowane domy o dużym poziomie wilgoci związanym z pracami budowlanymi należy przed oddaniem do eksploatacji wentylować w naturalny sposób.
- Upewnić się, że z przodu urządzenia pozostawiono co najmniej 70 cm wolnego miejsca, a nad nim — 1,8 m.
- Upewnić się, że nad urządzeniem pozostawiono co najmniej 25 cm wolnego miejsca na podłączenie urządzenia oraz niezbędnych urządzeń do serwisu płyty obwodów.

5.3 Podłączanie odpływu skroplin

Linia odpływu skroplin urządzenia CWL znajduje się na panelu dolnym. Skropliny są odprowadzane przez rurę spustową.

Syfon (z wbudowanym napowietrzaczem) jest dostarczony niezależnie od urządzenia i musi zostać zamontowany przez instalatora pod urządzeniem (podłączenie bayonet). Syfon jest wyposażony w przyłącze zewnętrzne o średnicy 32 mm. Syfon jest podłączony do wewnętrznego systemu kanalizacji. Zalecamy zamontowanie pochłaniacza zapachów między systemem kanalizacji i syfonem, aby uniknąć wydzielania się nieprzyjemnych zapachów.



Ostrzeżenie

Nigdy nie zamieniać dwóch połączeń odpływu skroplin pod urządzeniem.

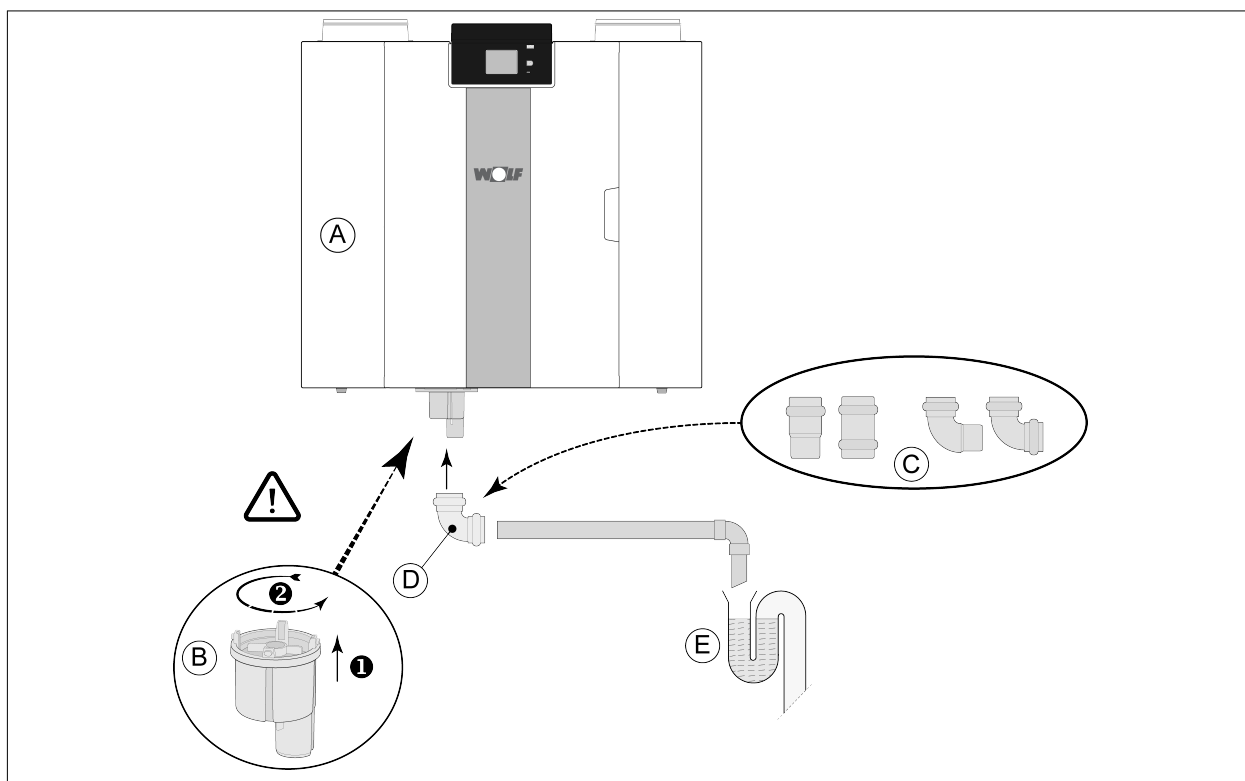
Zalecamy zastosowanie złącza 32 mm z uszczelką (HT DN32) (sprzedawana oddzielnie), tak aby umożliwić łatwe czyszczenie syfonu.



Ostrzeżenie

Ważne: Podczas montażu zawsze nakładać środek smarny, na przykład wazelinę bez kwasu, na gumowy pierścień uszczelniający w uszczelce. To połączenie uszczelniane należy odłączyć na czas serwisowania urządzenia! Syfonu nie wolno przyklejać do linii odpływu skroplin.

Odpływ skroplin można podłączyć na przykład prostym lub zakrzywionym połączeniem z uszczelką. Wsunąć złącze odpływu skroplin z uszczelką o odpowiedniej długości całkowicie do złącza syfonu.



A = Wersja prawa urządzenia CWL -2-325

B = Mocowanie syfonu pod urządzeniem CWL

C = Przykłady połączeń odpływu skroplin z uszczelką HT DN32

D = Złącze odłączane

E = Przykładowy pochłaniacz zapachów

5.4 Podłączanie przewodów powietrza

Wszystkie instalowane przewody powietrza muszą być szczelne. Kołnierze urządzenia CWL są standardowo dostarczane z pierścieniami uszczelniającymi.

Aby zapobiec skraplaniu się cieczy na zewnętrznej powierzchni przewodu wlotowego powietrza zewnętrznego oraz przewodu powietrza wylotowego urządzenia CWL, przewody te muszą być wyposażone w zewnętrzną paraizolację. W przypadku zastosowania orurowania izolowanego dodatkowa izolacja nie jest konieczna.

Aby zapewnić zgodność z maksymalnym poziomem hałasu instalacji wynoszącym 30 dB(A), należy dla każdej instalacji zidentyfikować środki pozwalające ograniczyć hałas. Aby optymalnie tłumić hałas generowany przez wentylatory i przewody powietrza wlotowego oraz wylotowego, należy zastosować co najmniej tłumiki o długości 1 m lub większej. Może być jednak konieczne zastosowanie dodatkowych środków.

Zapobiegać przesłuchom między przewodami powietrza wlotowego i wylotowego poprzez stosowanie oddzielnych rozgałęźników do dyfuzorów. Jeśli to konieczne, przewody wlotowe powinny być izolowane, na przykład wtedy, gdy są instalowane na zewnątrz izolowanej bryły budynku.

Wlot powietrza zewnętrznego należy umieścić po zacienionej stronie budynku — najlepiej, aby cień był zapewniany przez ścianę albo okap.

Przewód odpływowy należy przeprowadzić przez dach w taki sposób, aby na poszyciu dachowym nie tworzyły się żadne skropliny.

Przewód odpływowy między urządzeniem CWL a tuleją dachową musi uniemożliwiać skraplanie się cieczy na jego powierzchni.

Zawsze stosować izolowaną, wentylacyjną tuleję dachową.

Aby utrzymać niski poziom hałasu, zalecamy ograniczenie ciśnienia przewodu zewnętrznego do 100 Pa. Jeśli opór powietrzny systemu przewodów jest większy niż maksymalna wartość na krzywej wentylatora, maksymalna wydajność wentylacji będzie niższa.

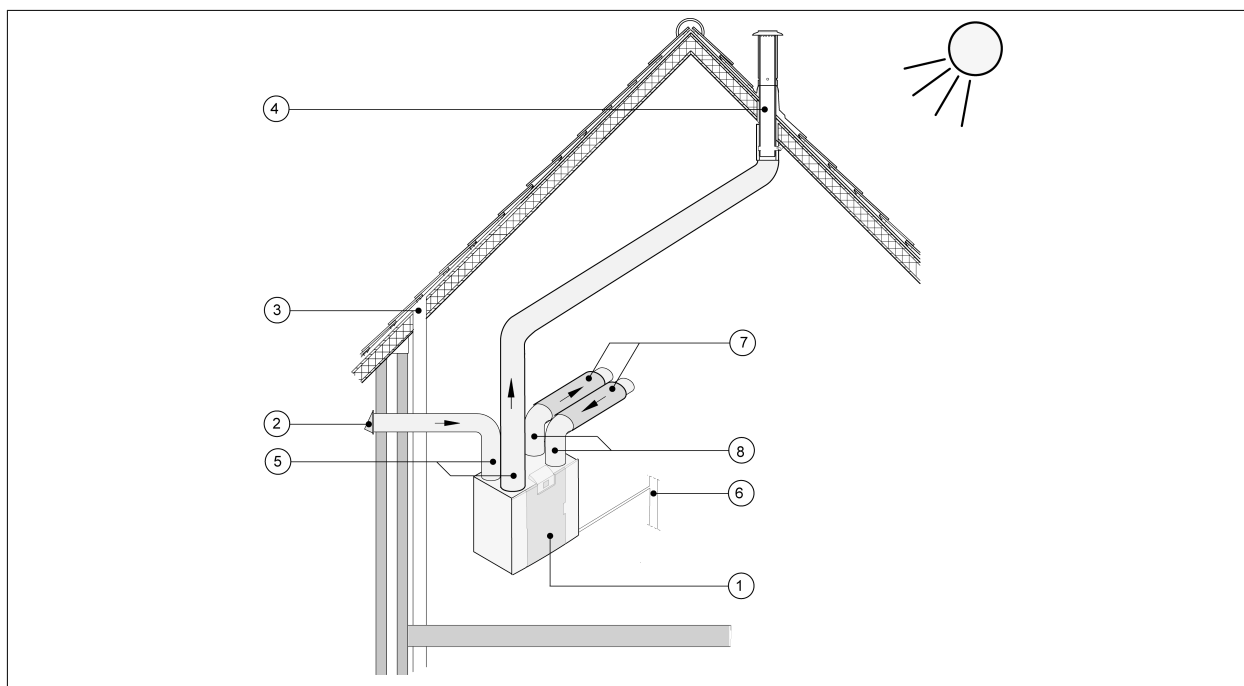
Prędkości powietrza należy ograniczyć do maks. 5 m/s w przewodach głównych oraz do 3,5 m/s w rozgałęzieniach.

Lokalizację wyrzutu powietrza z wentylacji mechanicznej należy dobrać tak, aby zapobiec powstawaniu dokuczliwego hałasu.

Lokalizacja anemostatów nawiewnych musi być wybrana w taki sposób, aby zapobiec zanieczyszczeniom i przeciągom. Zalecamy stosowanie zaworów wejściowych .

W przypadku stosowania giętkich tłumików podczas instalacji należy pamiętać o konieczności ich okresowej wymiany.

Należy zapewnić swobodny przepływ powietrza między pomieszczeniami: szczelina drzwiowa 2 cm.

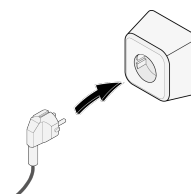


- 1 = Wersja prawa urządzenia CWL -2-325 (w poziomie)
- 2 = Preferowane źródło powietrza wentylowanego
- 3 = Odpowietrzenie kanalizacji
- 4 = Preferowana lokalizacja wylotu powietrza wentylowanego; zastosować izolowaną tuleję dachową
- 5 = Orurowanie z izolacją termiczną
- 6 = Odpływ skroplin
- 7 = Pochłaniacze hałasu
- 8 = Przewody wlotowe i wylotowe budynku
- 6 = Odpływ skroplin
- 7 = Pochłaniacze hałasu
- 8 = Przewody wlotowe i wylotowe budynku

5.5 Podłączenia elektryczne

5.5.1 Podłączanie wtyczki zasilającej

Urządzenie należy podłączyć do łatwo dostępnego, uziemionego gniazda ściennego za pomocą wtyczki zamontowanej na urządzeniu. Instalacja elektryczna musi spełniać wymogi firmy energetycznej.



5.5.2 Podłączanie przełącznika wielopozycyjnego

Przełącznik wielopozycyjny (brak w zestawie z urządzeniem) jest podłączany do złącza modułowego typu RJ12 (złącze X14) umieszczonego z tyłu daszka wyświetlacza urządzenia (→ Widok rozłożonego urządzenia strona 10).

Przykład podłączenia przełącznika wielopozycyjnego: → Podłączanie przełącznika pozycyjnego strona 37. Można również zastosować bezprzewodowy sterownik zdalny (→ Podłączanie bezprzewodowego sterownika zdalnego (bez wskaźnika filtra) strona 38) oraz zestaw wielu przełączników wielopozycyjnych (→ Podłączanie dodatkowego przełącznika wielopozycyjnego ze wskaźnikiem filtra strona 39).

Przełącznik 4-pozycyjny można również wykorzystać do aktywacji 30-minutowego trybu wzmocnienia poprzez przestawienie przełącznika w pozycję 3 na 2 sekundy oraz natychmiastowe przestawienie z powrotem w pozycję 1 lub 2. Tryb wzmocnienia można zresetować, przestawiając przełącznik do pozycji 3 na dłużej niż 2 sekundy albo poprzez przestawienie go do trybu nieobecności (☞).

Opcjonalnie można zastosować sterownik wentylacji uruchamianej „na żądanie” 2.0 (aktywowanej zegarem lub poziomem CO₂) (→).

5.5.3 Podłączanie złącza eBus

Do podłączania złącza eBus służy 2-biegunowe złącze X17 (demontowalne, zielone) umieszczone z tyłu daszka wyświetlacza (→ [Widok rozłożonego urządzenia](#) strona 10).

Protokół eBus można na przykład wykorzystać do podłączenia sterownika BM-2 (→ [Podłączanie sterownika Air Control](#) strona 41). Ponieważ polaryzacja złącza ma znaczenie, należy zawsze prawidłowo podłączać styki. W przypadku zamiany kolejności styków urządzenie nie będzie działać! Do złącza eBus można również podłączać opcjonalne czujniki CO₂ albo dodatkową nagrzewnicę wstępną lub wtórną eBus (→ [Schemat elektryczny](#) strona 35).

5.5.4 Podłączenie 24 V

Na złączach X16 i X18 płytki Basic jest dostępne napięcie 24 V.

Złącze X16 służy do podłączania napięcia 24 V opcjonalnej płyty Plus.

Rozmieszczenie (czarnych) złączy X16 i X18: (→ [Schemat elektryczny](#) strona 35).

Maksymalne ograniczenie prądu na wtyczce X16 i X18 wynosi 5 VA na połączenie.

5.5.5 Podłączanie czujnika wilgotności

Opcjonalny czujnik wilgotności można podłączyć do złącza X07 płyty Basic. W tym celu należy użyć kabla dostarczonego z czujnikiem. Aby podłączyć czujnik wilgotności, należy zdjąć plastikową osłonę nad elementem sterowania. Wtedy złącze X07 stanie się dostępne. Informacje o podłączaniu czujnika wilgotności znajdują się w temacie → [Podłączanie czujnika wilgotności](#) strona 42.

5.5.6 Podłączenie Bus

Złącze Modbus / bus (czerwone) X15 można na przykład wykorzystać do podłączenia innych urządzeń (→ [Łączenie urządzeń za pomocą złącza Bus](#) strona 18).

Funkcję tego złącza można zmienić w menu ustawień za pomocą elementów od 14.1 do 14.4.

Jeśli urządzenie jest wyposażone w płytę Plus, czerwone złącze X15 służy również do podłączania płyty Plus. Wtedy do złącza X15 należy podłączyć kilka kabli.

5.5.7 Podłączanie złącza „wyjścia sygnału”

Niebieskie złącze 2-biegunowe X19 typu przykręcanego. To złącze służy do przekazywania komunikatów o filtrze i komunikatów o błędach. Jeśli w urządzeniu zostanie wygenerowany komunikat o filtrze lub o błędzie, nastąpi zwarcie styku złącza X19. Sposób konfigurowania złącza przedstawiono w punkcie 16.1.

5.5.8 Podłączenia ModBus

Urządzenie można podłączyć do systemu ModBus, na przykład do systemu zarządzania budynkiem. Za pomocą (czerwonego) złącza 3-biegunowego X15 (albo czerwonego złącza X06 na płycie UWA2-E w przypadku wersji Plus) urządzenie można połączyć z systemem ModBus. Informacje o prawidłowym podłączeniu: → [Schemat elektryczny](#) strona 35.

Prawidłowe ustawienia zworek X12, X121 i X122 znajdują się w opisie schematu elektrycznego (→ [Schemat elektryczny](#) strona 35). Dodatkowe informacje oraz prawidłowe ustawienia ModBus znajdują się w oddzielnej instrukcji Modbus w witrynie internetowej !

Uwaga

Uwaga: Gdy podłączenie ModBus jest aktywne, nie można zmienić trybu wentylacji za pomocą wyświetlacza ani, jeśli dotyczy, za pomocą podłączonego przełącznika wielopozycyjnego! Nie będzie również działać żaden podłączony czujnik wilgotności.

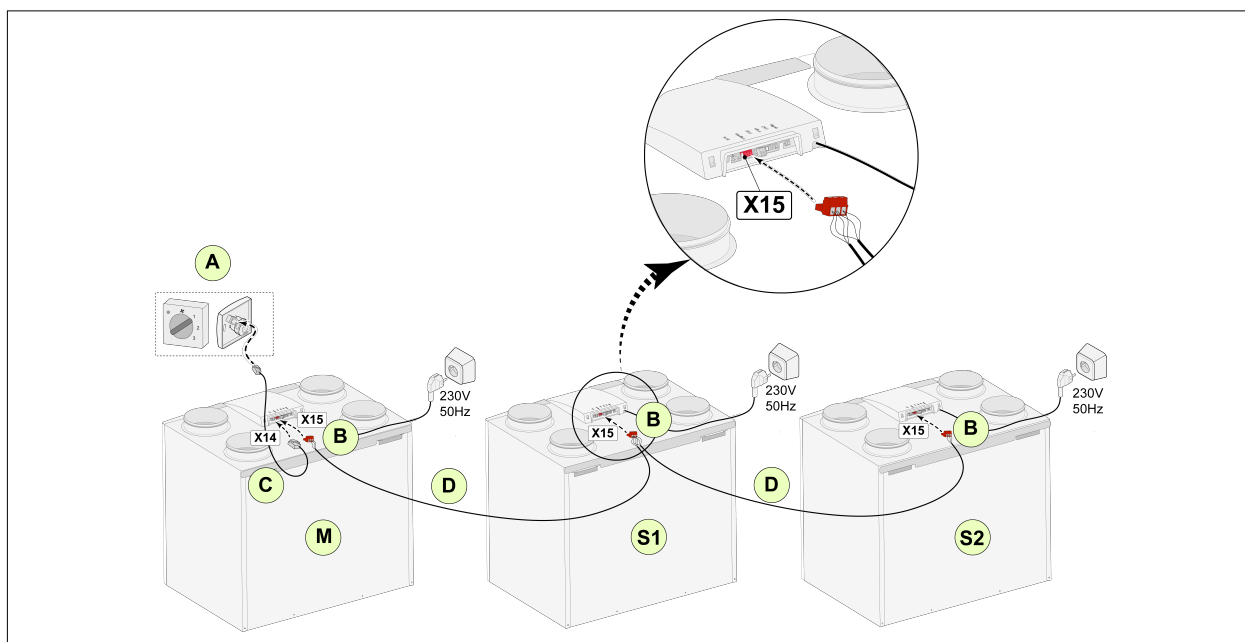
5.5.9 Łączenie urządzeń za pomocą złącza Bus



Ważne

Ponieważ polaryzacja złącza ma znaczenie, należy zawsze łączyć ze sobą styki X15-1, X15-2 oraz X15-3 złącza Bus. Nigdy nie należy tworzyć połączeń między stykami X15-1, X15-2 oraz X15-3!

Komentarz: Jeśli zainstalowano płytę Plus, do złącza X-15 należy podłączyć kilka kabli.
Uwaga: Jeśli całkowita długość kabli Bus przekracza 10 m, w przypadku styków X15-2 i X15-3 należy zastosować kable typu skrętka (ten typ kabla jest również preferowany w przypadku mniejszych długości)!



Dla M (master — urz. nadrzędne):
Element 8.1 — Urządzenie nadrzędne
Element 14.1 — Bus

Dla S1 (Slave 1 — urz. podrzędne 1):
Element 8.1 — Urządzenie podrzędne
Element 14.1 — Bus

Dla S2 (Slave 2 — urz. podrzędne 2):
Element 8.1 — Urządzenie podrzędne
Element 14.1 — Bus

A = Przełącznik wielopozycyjny

B = Czerwone złącze 3-biegunowe

C = Kabel modułowy

D = Niskonapięciowy kabel 3-przewodowy

M = Urządzenie nadrzędne (Master; na przykład urządzenie CWL typu 4-0)

S1 / S2 = Urządzenia podrzędne (Slave; na przykład urządzenie CWL typu 4-0); za pomocą złącza Bus można podłączyć maksymalnie 10 urządzeń

Wszystkie urządzenia CWL -2-325 oferują takie samo natężenie przepływu powietrza, jak urządzenie ustawione jako „Master”.

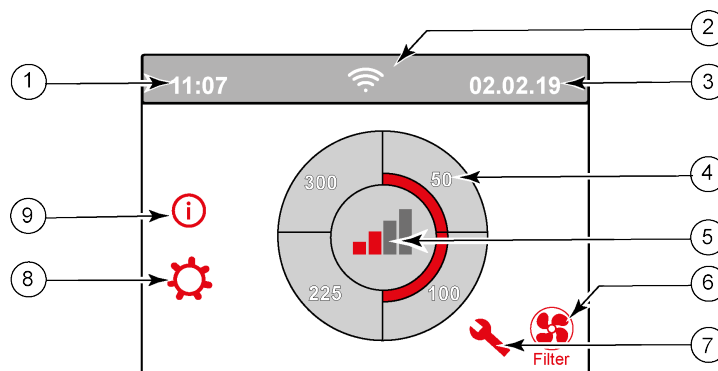
Komunikaty o błędach **wszystkich** urządzeń są prezentowane na wyświetlaczu urządzenia nadrzędnego. W przypadku używania sterownika BM-2 albo Home należy go zawsze podłączyć do urządzenia nadrzędnego.

6 Wyświetlacz

6.1 Ogólne objaśnienie panelu sterowania

Wyświetlacz z ekranem dotykowym znajduje się z przodu urządzenia. Ten wyświetlacz służy do obsługi urządzenia oraz do prezentowania użytkownikowi informacji o stanie urządzenia. Po włączeniu zasilania sieciowego najpierw jest prezentowana wersja oprogramowania, a potem pojawia się ekran główny.

Ekran główny



1 = Bieżąca godzina

2 = Informacje o połączeniach (jeśli dotyczy)

3 = Bieżąca data

4 = Ustawione natężenie przepływu wentylacyjnego; czerwone słupki informują o wybranym natężeniu.
W tym przykładzie aktywne natężenie przepływu wentylacyjnego wynosi 100 m³/godz.

5 = Aktywne sterowanie

6 = Komunikat o filtrze (jeśli dotyczy)*


7 = Błąd (jeśli dotyczy)*

8 = Dostęp do menu ustawień

9 = Dostęp do menu informacji

* Komunikaty o filtrze i o błędach zajmują ten sam obszar wyświetlacza. Komunikat o błędach ma wyższy priorytet, dlatego będzie zawsze wyświetlany również przy aktywnym komunikacie o filtrze!

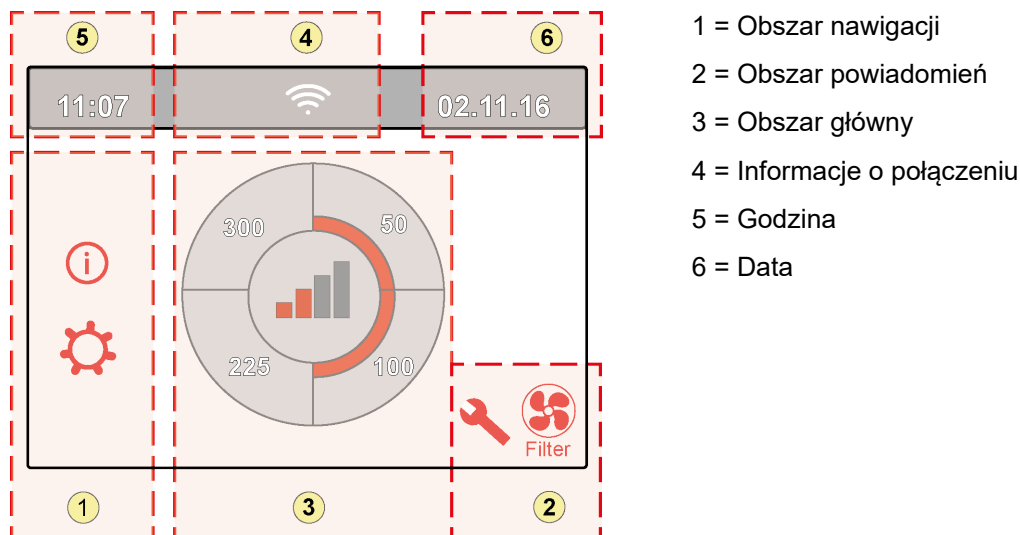
Fabrycznie ustawionym językiem menu jest język angielski.

Wymagany język / datę i godzinę można zmienić w późniejszym czasie za pomocą menu ustawień . Stosowne informacje znajdują się w tabeli wartości ustawień (→ [Ustawianie wartości](#) strona 49) w punktach od 15.1 do 15.10.

6.2 Układ wyświetlacza

Ekran jest podzielony na 6 obszarów, w których są prezentowane różne symbole/komunikaty.

Układ ekranu głównego





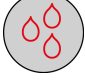
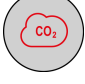

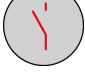
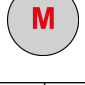
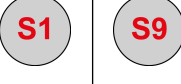

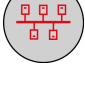



- 1 = Obszar nawigacji
- 2 = Obszar powiadomień
- 3 = Obszar główny
- 4 = Informacje o połączeniu
- 5 = Godzina
- 6 = Data




Na wyświetlaczu mogą być wyświetlane różne symbole. Prezentowana treść zależy od bieżącego ekranu, wersji urządzenia i wszystkich podłączonych akcesoriów.

Nr obszar	Symbol na wyświetlaczu	Opis
1		Naciskając tutaj, można przejść do menu informacji. W tym miejscu można wyłącznie odczytywać wartości. Zmiana wartości nie jest możliwa.
		Naciskając tutaj, można przejść do menu ustawień. W tym menu można zmieniać różne wartości. Wszystkie wartości ustawień urządzenia standardowego: → Ustawianie wartości w urządzeniu standardowym strona 49. Wartości ustawień wersji Plus urządzenia: → Wartości ustawień w urządzeniu z płytą Plus strona 52. Przeostrożenie: Wprowadzenie nieprawidłowych ustawień może niekorzystnie wpłynąć na pracę urządzenia!
		Te strzałki pozwalają przechodzić w górę i w dół w różnych menu oraz zwiększać lub zmniejszać wartości odnośnych ustawień.
		Ta strzałka umożliwia przejście o jeden krok wstecz w menu.
		Ten symbol umożliwia powrót na ekran główny.
2		Symbol komunikatu o filtrze — wyświetlany tylko wtedy, gdy jest konieczne wyczyszczenie lub wymiana filtra. Więcej informacji znajduje się w rozdziale „Czyszczenie filtra” (→ Czyszczenie filtra strona 30).
		Ten symbol jest widoczny tylko wtedy, gdy w urządzeniu jest aktywny błąd. Więcej informacji znajduje się w rozdziale „Błędy” (→ Analiza błędów strona 26).

Wyświetlacz


Nr obszar	Symbol na wyświetlaczu	Opis
3		Sterowanie za pomocą przelącznika wielopozycyjnego.
		Sterowanie za pomocą sterownika Home.
		Sterowanie za pomocą ekranu dotykowego urządzenia. To ustawienie jest aktywne przez pół godziny.
		Sterowanie za pomocą ekranu dotykowego urządzenia. Ekran dotykowy jest trwale ustawiony jako przelącznik wielopozycyjny poprzez skonfigurowanie elementu 15.8 na „tak”.
		Sterowanie z wykorzystaniem czujnika wilgotności.
		Sterowanie z wykorzystaniem czujnika CO ₂ .
		Sterowanie z wykorzystaniem trybu wentylacji „na żądanie”.
		Aktywny styk rozwierny lub aktywny styk zwierny.
		To urządzenie jest ustawione jako nadrzędne (master), jeśli są do niego (kaskadowo) podłączone inne urządzenia.
		Urządzenie jest ustawione jako podrzędne (slave). Do urządzenia nadrzędnego można podłączyć maksymalnie 9 urządzeń podrzędnych.
		Sterowanie z wykorzystaniem złącza eBus., np. BM-2.
		Sterowanie z wykorzystaniem złącza ModBus lub Bus.
		Jest aktywna funkcja wzmacnienia obejścia.


Wyświetlacz

Nr obszar	Symbol na wyświetlaczu	Opis
4		Połączenie internetowe
		Moc sygnału
		Połączenie USB jest aktywne.
5	11:07	Bieżąca godzina.
6	02.11.17	Bieżąca data.

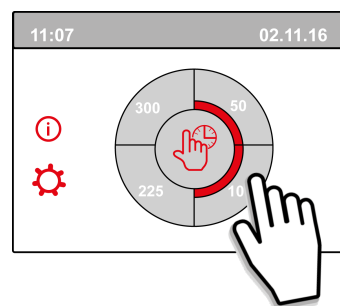
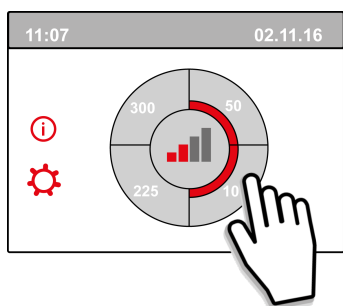
6.3 Informacje o wyświetlaczu

Gdy nie są naciskane żadne przyciski albo nie doszło do żadnej innej sytuacji (na przykład nie pojawił się komunikat o błędzie lub o filtrze), ekran gaśnie po dwóch minutach od ostatniego naciśnięcia przycisku. Gdy w urządzeniu jest aktywny komunikat o filtrze lub o błędzie, ekran wyświetlacza będzie stale włączony do chwili usunięcia błędu lub skasowania komunikatu o filtrze.

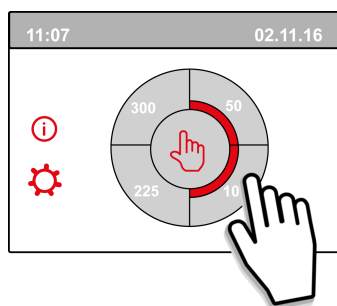
Naciśnięcie przycisku „Początek”  powoduje przejście na ekran główny z dowolnego menu.

Naciśnięcie przycisku „Powrót”  powoduje przejście o 1 ekran menu wstecz.

Aby włączyć podświetlenie wyświetlacza bez jakiegokolwiek zmiany menu, wystarczy krótko nacisnąć ekran (krócej niż 5 sekund). Podświetlenie ekranu jest aktywne przez 2 minuty.



Naciśnięcie jednej z ćwiartek koła na ekranie głównym pozwala szybko wyregulować tryb wentylacji. Tryb wentylacji ustawiony w ten sposób pozostaje aktywny przez pół godziny. Informuje o tym symbol dłoni i zegara.



Ekran dotykowy można również trwale skonfigurować jako przełącznik wielopozycyjny. W tym celu element 15.6 w menu ustawień należy przestawić na „tak”.



Ostrzeżenie:

Wprowadzenie nieprawidłowych ustawień może poważnie zaburzyć pracę urządzenia!

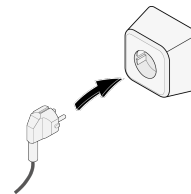
7 Uruchamianie urządzenia

7.1 Włączanie i wyłączanie urządzenia

Włączanie:

– Włączanie zasilania sieciowego:

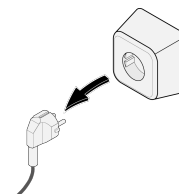
1. Podłączyć wtyczkę zasilającą 230 V do sieci elektrycznej.
2. Podczas uruchamiania urządzenia na ekranie pojawi się informacja o wersji urządzenia.
Jeśli urządzenie było przez dłuższy czas odłączone od zasilania (dłużej niż ok. 1 tydzień), będzie konieczne ponowne ustawienie języka, godziny i daty w menu ustawień ⚙️.
3. Następnie urządzenie rozpocznie od razu pracę zgodnie z trybem ustawionym przełącznikiem wielopozycyjnym. Jeśli do urządzenia nie jest podłączony przełącznik wielopozycyjny, urządzenie zawsze pracuje w trybie 1.



Wyłączanie:

– Wyłączanie zasilania sieciowego:

1. Wyciągnąć wtyczkę zasilającą 230 V z gniazda sieci elektrycznej.
Urządzenie nie jest już pod napięciem.
2. Na wyświetlaczu nie ma żadnej treści.



Ostrzeżenie!

Podczas pracy z urządzeniem należy zawsze najpierw odłączyć zasilanie od urządzenia poprzez wyjęcie wtyczki zasilającej.

7.2 Ustawianie przepływu powietrza

Dobra wentylacja sprzyja świeżemu powietrzu w domu, optymalizuje komfort oraz zapewnia prawidłowe działanie instalacji.

Natężenie przepływu powietrza w urządzeniu zostało fabrycznie skonfigurowane na poziomie 50, 100, 150 oraz 250 m³/godz. Wydajność i zużycie energii urządzenia zależą od spadku ciśnienia w systemie przewodów, jak również od oporu filtra. Jeśli warunki prawidłowej pracy nie są spełnione, zostanie automatycznie uaktywnione natężenie przepływu powietrza wyższego trybu.

Zmian można dokonywać w menu ustawień ⚙️.

Aby zmienić przepływ powietrza, należy użyć elementów od 1.2 do 1.4 w menu ustawień.

Do zapamiętania!

Najwyższy priorytet ma najwyższy zażądany tryb wentylacji. Jeśli zewnętrzny przełącznik wielopozycyjny jest ustawiony na tryb 3, trybu wentylacji nie można zmienić na niższy na ekranie głównym.

Wyjątkiem jest tryb wentylacji 0. Jeśli na ekranie wybrano tryb 0, sterowanie z wykorzystaniem innych przełączników, czujników itp. nie jest możliwe.

W przypadku używania czujników CO₂ przepływ powietrza będzie płynnie zmieniany między trybami 1 i 3 zależnie od zmierzonych wartości PPM. W przypadku używania czujnika wilgotności przepływ powietrza zostanie zmieniony na tryb 3.

7.3 Inne ustawienia dla instalatora

Oprócz natężenia przepływu powietrza, można również modyfikować inne ustawienia urządzenia. Przegląd ustawień urządzenia standardowego: → [Ustawianie wartości w urządzeniu standardowym](#) strona 49. Przegląd ustawień urządzenia z płytą Plus: → [Wartości ustawień w urządzeniu z płytą Plus](#) strona 52.

Zmian można dokonywać w menu ustawień .



Ostrzeżenie:

Ponieważ wprowadzanie zmian w menu ustawień może zakłócić działanie urządzenia, wszelkie zmiany ustawień nieprzedstawione w tej instrukcji należy konsultować z firmą Wolf GmbH.

Skonfigurowanie nieprawidłowych ustawień może poważnie zakłócić prawidłowe działanie urządzenia!


7.4 Ustawienia fabryczne

Można w jednej operacji cofnąć wszystkie wprowadzone zmiany i przywrócić w ten sposób ustawienia fabryczne.

Nastąpi przywrócenie wartości fabrycznych, czyli takich, które były skonfigurowane w momencie odebrania nowego urządzenia. Wszystkie komunikaty i kody błędów zostaną usunięte z menu serwisu.

Uwaga

Komunikat o filtrze nie zostanie jednak skasowany!

Aby przywrócić ustawienia fabryczne, należy otworzyć menu ustawień .

Na ekranie ustawień urządzenia wartości fabryczne można przywrócić za pomocą elementu 15.9.

8 Błędy

8.1 Analiza błędów

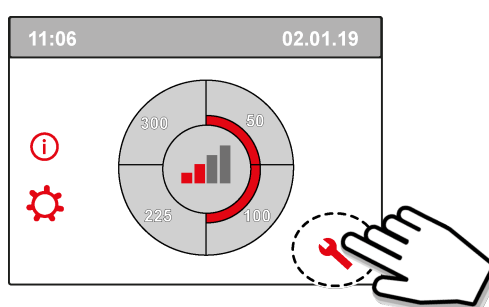
Gdy system sterowania urządzeniem wykryje błąd, na wyświetlaczu pojawi się symbol klucza narzędziowego — najprawdopodobniej z towarzyszącym mu numerem błędu.

Urządzenie odróżnia błędy, które pozwalają na dalszą pracę urządzenia (ograniczające), oraz błędy poważne (blokujące), w których przypadku następuje wyłączenie obu wentylatorów.

8.2 Wyświetlane kody

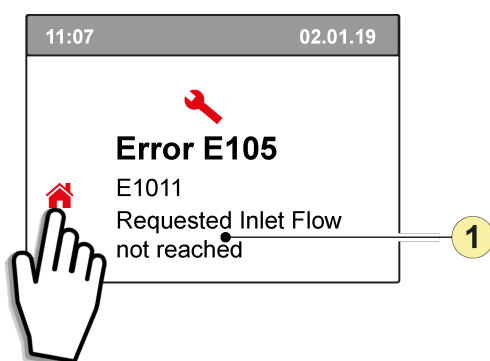
Błąd nieblokujący

Gdy urządzenie wykryje błąd nieblokujący, będzie nadal pracować (w sposób ograniczony). Na (stałe aktywnym) wyświetlaczu pojawia się symbol błędu. Aby wyświetlić objaśnienie/rozwiązanie błędu, należy nacisnąć symbol błędu.



Ekran można zamknąć, naciskając przycisk „Początek”.

Jeśli błędu nie da się usunąć, należy się skontaktować z instalatorem.

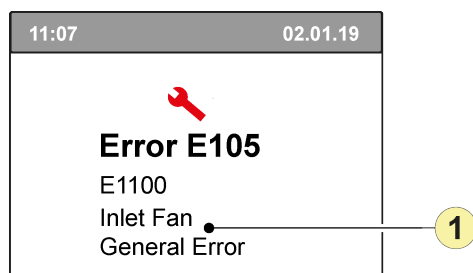


1. Nie udało się osiągnąć zadanego natężenia przepływu powietrza wlotowego

Błąd blokujący

Gdy urządzenie wykryje błąd blokujący, przerwie pracę. W razie wystąpienia błędu blokującego zostają wyłączone również menu ustawień i menu informacji.

Na (stałe aktywnym) wyświetlaczu pojawia się symbol błędu (klucz narzędziowy) oraz kod błędu. Czerwona dioda LED przełącznika wielopozycyjnego (jeśli dotyczy) miga. Urządzenie pozostaje w trybie błędu do chwili rozwiązania odnośnego problemu. Po rozwiązaniu problemu urządzenie samoczynnie się zresetuje (reset automatyczny), a na wyświetlaczu pojawi się ekran roboczy. Jeśli problemu nie da się usunąć, należy się skontaktować z instalatorem.



1. Usterka wentylatora nawiewnego

Błędy blokującego nie da się usunąć poprzez odłączenie zasilania od urządzenia. Należy znaleźć i usunąć przyczynę błędu.



Ostrzeżenie!

Podczas pracy z urządzeniem należy zawsze najpierw odłączyć zasilanie od urządzenia poprzez wyjęcie wtyczki zasilającej.

W poniższej tabeli błędy blokujące oznaczono symbolem * umieszczonym za numerem błędu.

Na wyświetlaczu jest przedstawiony krótki opis bieżącego kodu błędu.

W przypadku odniesienia do trybu „gotowości” urządzenia oba wentylatory są wyłączone, ale na wyświetlaczu urządzenia jest nadal wyświetlany komunikat.

Kod błędu	Kod dodatkowy	Przyczyna	Działanie urządzenia	Działanie użytkownika
E190	E1000	Niepomyślny wynik autotestu	Brak działania	
E152 *	E1001 *	Błąd pamięci Flash	Zatrzymać pracę urządzenia, jeśli to możliwe.	Wymienić płytę Basic UWA2-B.
E153	E1002	Uszkodzona pamięć EEPROM	Urządzenie przywraca ustawienie fabryczne; nastawa wentylatora 2	Wymienić płytę Basic UWA2-B.
E105	E1011	Nie udało się osiągnąć zadanego natężenia przepływu powietrza wlotowego	Brak	Wyczyścić lub wymienić filtry. Sprawdzić, czy przewody nie są zablokowane.

Błędy

Kod błędu	Kod dodatkowy	Przyczyna	Działanie urządzenia	Działanie użytkownika
E104	E1012	Nie udało się osiągnąć zadanego natężenia przepływu powietrza wylotowego	Brak	Wyczyścić lub wymienić filtry. Sprawdzić, czy przewody nie są zablokowane.
E000 *	E1013 *	Temperatura powietrza zewnętrznego jest za wysoka	Urządzenie przechodzi do trybu gotowości.	Zależnie od sytuacji: Jeśli pogoda jest słoneczna i gorąca, a źródło powietrza wlotowego znajduje się bezpośrednio pod dachówkami, poczekać na schłodzenie się powietrza albo zainstalować pod dachówkami tuleję dachową zamiast przewodu. Jeśli temperatura zewnętrzna jest niska albo pod dachówkami nie ma powietrza, odłączyć zasilanie od urządzenia i wymienić czujnik temperatury powietrza (NTC).
E105 *	E1100 *	Usterka wentylatora nawiewnego; komunikat ogólny	Urządzenie przechodzi do trybu gotowości.	Wymienić wentylator nawiewny. Błąd zresetuje się automatycznie, gdy do urządzenia zostanie z powrotem doprowadzone napięcie.
E104 *	E1120 *	Usterka wentylatora wyciągowego; ogólny komunikat o błędzie	Urządzenie przechodzi do trybu gotowości.	Wymienić wentylator wyciągowy. Błąd zresetuje się automatycznie, gdy do urządzenia zostanie z powrotem doprowadzone napięcie.
E103	E1200	Usterka obejścia; ogólny komunikat o błędzie	Brak	Sprawdzić okablowanie. Wymienić obwód obejścia albo wiązkę przewodów.
E106 *	E1300 *	Uszkodzony czujnik NTC1; błąd ogólny	Urządzenie przechodzi do trybu gotowości.	Sprawdzić okablowanie. Wymienić czujnik NTC lub wymienić okablowanie.
E111	E1400	Uszkodzony czujnik RHT1; komunikat ogólny	Brak kontroli wilgotności	Sprawdzić okablowanie. Wymienić czujnik RHT lub wymienić okablowanie.
E113	E1600	Usterka wewnętrznej nagrzewnicy wstępnej; ogólny komunikat o błędzie	Dochodzi do braku równowagi funkcji ochrony przed zamrażaniem.	Sprawdzić bezpieczniki. Sprawdzić okablowanie. Jeśli jest uszkodzone, wymienić. Jeśli nie jest uszkodzone, wymienić wewnętrzną nagrzewnicę wstępną. Błąd zresetuje się automatycznie, gdy do urządzenia zostanie z powrotem doprowadzone napięcie.
E114	E1500	Uszkodzony przełącznik wielopozycyjny; błąd ogólny	Urządzenie przechodzi do trybu 1.	Wymienić przełącznik wielopozycyjny.
E130	E1800	Uszkodzony wyjście przekaźnikowe 1; błąd ogólny	Wyjście sygnału niedostępne	Odłączyć napięcie od urządzenia. Wymienić płytę UWA2-B. Błąd zresetuje się automatycznie, gdy do urządzenia zostanie doprowadzone napięcie.
E155	E2000	Usterka ekranu dotykowego; ogólny komunikat o błędzie	Kody błędów można odczytać wyłącznie za pomocą narzędzia serwisowego.	Sprawdzić okablowanie ekranu dotykowego i wymienić je, jeśli jest uszkodzone. Wymienić ekran dotykowy. Jeśli błąd nadal występuje, wymienić płytę UWA2-B. Błąd zresetuje się automatycznie, gdy do urządzenia zostanie doprowadzone napięcie


Błędy

Kod błędu	Kod dodatkowy	Przyczyna	Działanie urządzenia	Działanie użytkownika
E120	E2100	Usterka złącza eBus; ogólny komunikat o błędzie	Sterownik BM-2 oraz inne akcesoria podłączone do złącza eBus nie będą działać. Urządzenie pracuje	Sprawdzić okablowanie akcesoriów / sterownika BM-2. Sprawdzić akcesoria / sterownik BM-2 i wymienić w przypadku uszkodzenia. Jeśli błąd nadal występuje: Odłączyć napięcie od urządzenia i wymienić płytę Basic UWA2-B.
E121	E2200	Usterka złącza Bus; ogólny komunikat o błędzie	Sterownik BM-2 i inne akcesoria nie działają. Urządzenie pracuje	Sprawdzić okablowanie akcesoriów / sterownika BM-2. Sprawdzić akcesoria / sterownik Air Control i wymienić w przypadku uszkodzenia. Jeśli błąd nadal występuje: Odłączyć napięcie od urządzenia i wymienić płytę Basic UWA2-B.
E122	E2300	Usterka wewnętrzna ModBus; ogólny komunikat o błędzie	Urządzenie przechodzi do trybu gotowości.	Sprawdzić okablowanie i podłączenia płyty UWA2-B oraz wentylatory. Wymienić wiązkę przewodów, jeśli jest uszkodzona. Następnie wymienić płytę UWA-2B, wentylator nawiewny i wentylator wyciągowy.
E123	E2400	Usterka systemu zewnętrznego ModBus; ogólny komunikat o błędzie	Operacje realizowane przez złącze ModBus nie będą wykonywane.	Sprawdzić okablowanie akcesoriów. Wymienić w razie uszkodzenia. Sprawdzić akcesoria i wymienić w przypadku uszkodzenia. Jeśli błąd jest nadal aktywny: Odłączyć napięcie od urządzenia i wymienić płytę Basic UWA2-B.
E124	E2500	Usterka złącza USB; ogólny komunikat o błędzie	Interfejs USB nie działa	Wymienić akcesoria USB. Jeśli nie doprowadzi to do usunięcia błędu: odłączyć napięcie od urządzenia i wymienić płytę Basic UWA2-B.
E170	E2600	Uszkodzenie co najmniej jednego czujnika CO ₂ ; ogólny komunikat o błędzie	Urządzenie działa, brak regulacji CO ₂	Sprawdzić okablowanie i czujniki CO ₂ ; wymienić w przypadku uszkodzenia. Sprawdzić czujniki CO ₂ ; wymienić w przypadku uszkodzenia.
E171	E2700	Usterka zewnętrznej nagrzewnicy wstępnej lub bezpiecznika; ogólny komunikat o błędzie	Brak nagrzewnicy wstępnej / inna reakcja układu kontroli komfortu	Odłączyć nagrzewnicę wstępną i sprawdzić jej bezpiecznik. Wymienić bezpiecznik, jeśli jest uszkodzony. Jeśli błędu nie udało się usunąć: Wymienić zewnętrzną nagrzewnicę wstępną. Doprowadzić napięcie z powrotem do urządzenia. Błąd został automatycznie zresetowany.
E172	E2800	Usterka zewnętrznej nagrzewnicy wtórnej lub bezpiecznika; ogólny komunikat o błędzie	Brak nagrzewnicy wtórnej / inna reakcja układu kontroli komfortu	Odłączyć nagrzewnicę wtórną i sprawdzić jej bezpiecznik. Wymienić bezpiecznik, jeśli jest uszkodzony. Jeśli błędu nie udało się usunąć: Wymienić zewnętrzną nagrzewnicę wtórną. Doprowadzić napięcie z powrotem do urządzenia. Błąd został automatycznie zresetowany.

9 Konserwacja

9.1 Czyszczenie filtra

Czynności konserwacji wykonywane przez użytkownika ograniczają się do okresowego czyszczenia i wymiany filtrów.

Filtr należy czyścić tylko wtedy, gdy na wyświetlaczu pojawi się stosowna informacja, (czyli symbol filtra) , albo gdy zainstalowano przełącznik wielopozycyjny ze wskaźnikiem filtra i świeci czerwona dioda LED.

Filtry należy wymieniać raz w roku.


Jeśli filtr był czyszczony trzy razy, zamiast czwartego czyszczenia należy przeprowadzić jego wymianę. Urządzenia nigdy nie wolno używać bez filtrów.

Czyszczenie i wymiana filtrów:


Nacisnąć symbol filtra  na dłużej niż 3 sekundy, aby otworzyć kreatora konserwacji filtra.

Postępować zgodnie z instrukcjami widocznymi na ekranie, aby wyczyścić i/lub wymienić filtr.



Pracy kreatora nie można przerwać.

Po wykonaniu i potwierdzeniu wszystkich instrukcji menu należy zamknąć kreatora, naciskając przycisk „Początek” . Na ekranie pojawi się ponownie ekran główny. Komunikat o filtrze zostanie zresetowany i zniknie.


Komentarz:


Aby wymienić filtr w momencie, gdy komunikat o filtrze nie jest widoczny na wyświetlaczu, w celu otwarcia kreatora konserwacji filtra należy przejść do menu ustawień  do elementu numer 4.2.

Postępować zgodnie z instrukcjami widocznymi na ekranie, aby wyczyścić i/lub wymienić filtr.

Licznik filtra można również zresetować bez otwierania kreatora, przechodząc do elementu 4.3 w menu ustawień. Jeśli w menu wybrano opcję „Tak”, należy opuścić menu, naciskając przycisk „Początek”  albo przycisk „Powrót” .

Licznik komunikatów o filtrze zostanie zresetowany!

Naciśnięcie przycisku „Początek”  powoduje przejście na ekran główny z dowolnego menu.

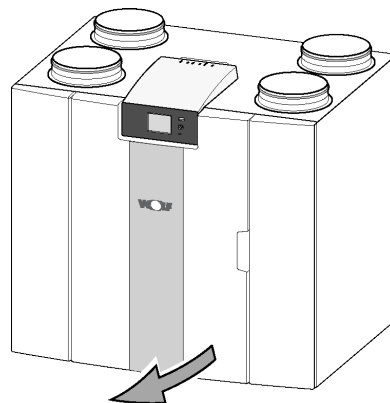
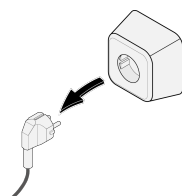
Naciśnięcie przycisku „Powrót”  powoduje przejście o 1 ekran menu wstecz.

Konserwacja

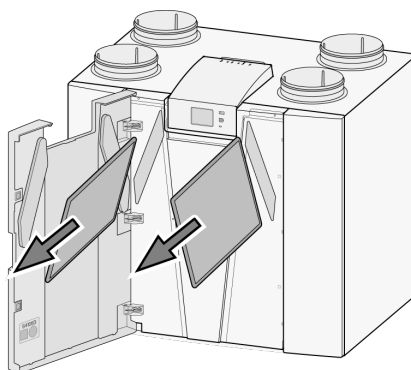
9.2 Konserwacja

Czynności konserwacji wykonywane przez instalatora obejmują czyszczenie wymiennika ciepła i wentylatorów. Zależnie od warunków roboczych te czynności muszą być wykonywane raz na trzy lata.

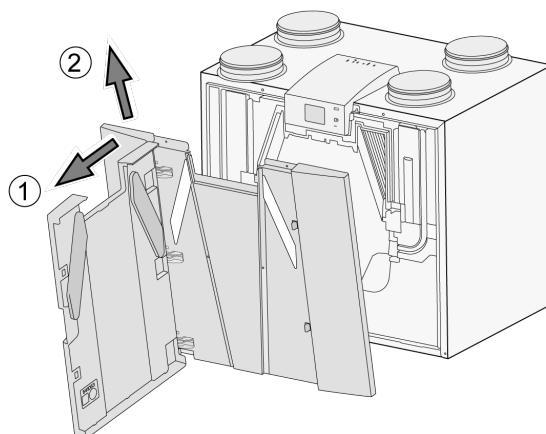
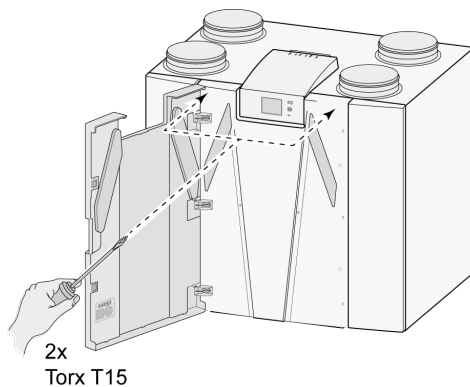
- 1 Odłączyć zasilanie poprzez wyjęcie wtyczki.
Otworzyć drzwiczki filtra.



- 2 Wymontować dwa filtry.

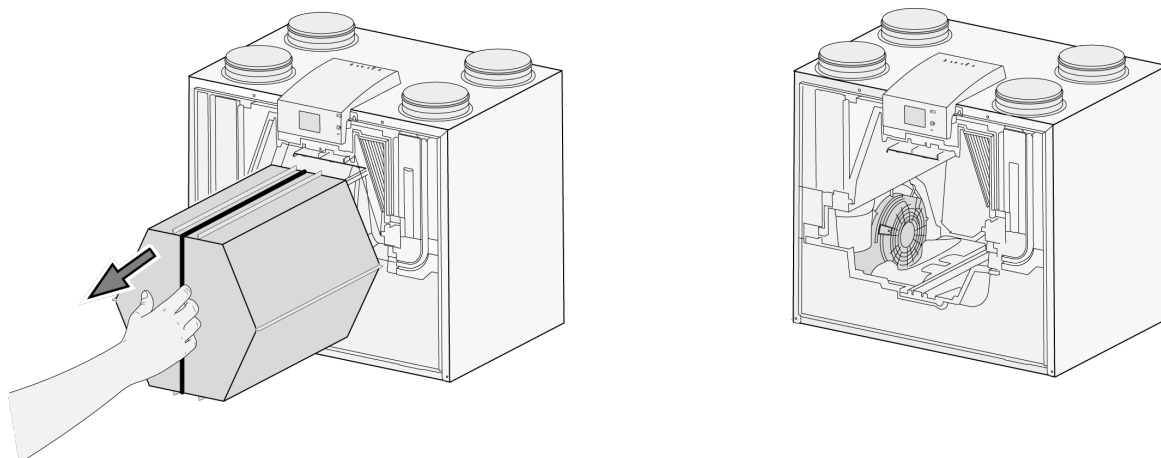


- 3 Zdjąć pokrywę przednią.

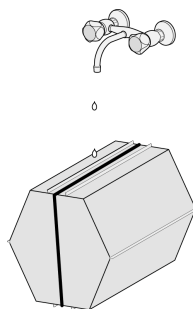


Konserwacja

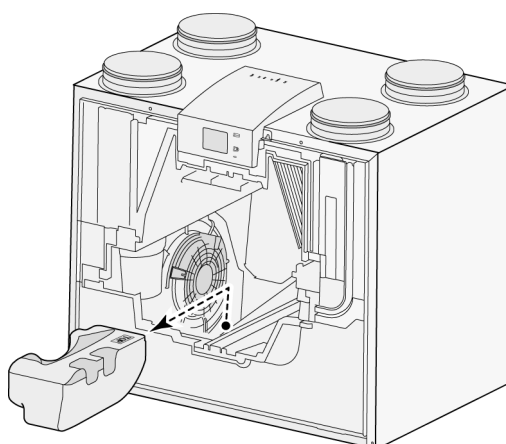
- 4 Wymontować wymiennik ciepła. Uważać, aby nie uszkodzić piankowych elementów urządzenia.



- 5 Umyć wymiennik ciepła ciepłą wodą (maks. 45°C) i obojętnym detergentem. Następnie spłukać wymiennik ciepłą wodą.

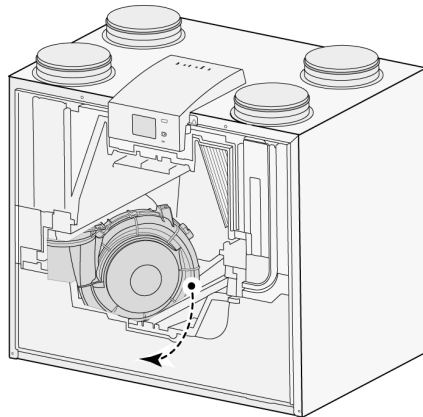


- 6 Wyjąć z urządzenia zespół EPS, do którego jest włożony wentylator.

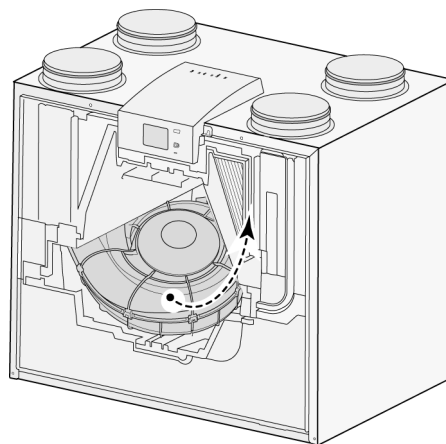


Konserwacja

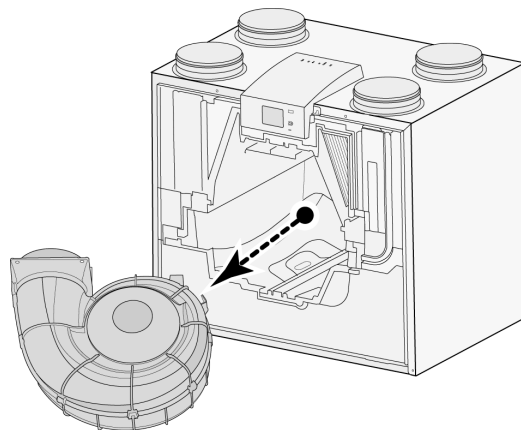
- 7 Obrócić wentylator o ćwierć obrotu w urządzeniu.



- 8 Nachylić wentylator w taki sposób, aby można go było wyjąć z zespołu EPS. Następnie odłączyć oba kable wentylatora od wentylatora.



- 9 Teraz wyjąć wentylator z urządzenia.

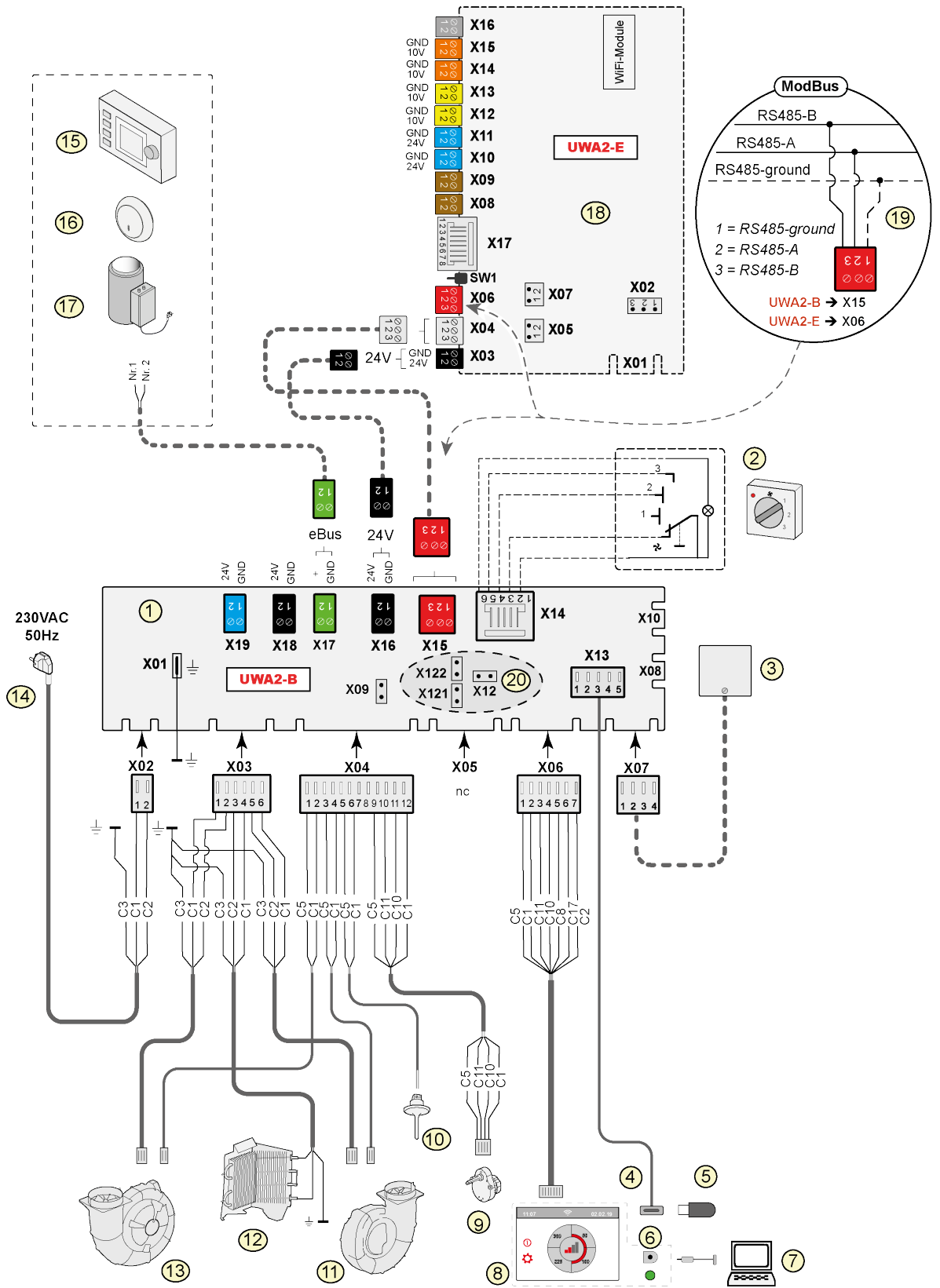


Konserwacja

- 10 Powtórzyć czynności z punktów od 6 do 9 w odniesieniu do drugiego wentylatora urządzenia.
- 11 Ostrożnie oczyścić oba wentylatory miękką szczotką. Nie używać wody ani środka czyszczącego.
- 12 Umieścić oba wentylatory z powrotem w urządzeniu i podłączyć do nich kable. Pamiętać, aby poprowadzić kable „za” wentylatorami oraz aby wentylatory zostały umieszczone w pierwotnych położeniach. Lewy wentylator jest oznaczony słowem „Left”, natomiast prawy — słowem „Right”.
Komentarz: Nie zmieniać umiejscowienia wentylatorów!!!
- 13 Ostrożnie wsunąć wymiennik ciepła z powrotem do urządzenia. Dopilnować, aby nie uszkodzić elementów zespołu EPS ani szyn wewnątrz urządzenia. Mogłoby to doprowadzić do powstania wewnętrznych wycieków. Podczas wkładania wymiennika ciepła do urządzenia dopilnować, aby tekst na tabliczce znamionowej nie był ustawiony do góry nogami! Włożyć wymiennik ciepła tak, aby ta tabliczka znamionowa była widoczna.
- 14 Założyć z powrotem pokrywę przednią i dokręcić śrubami.
- 15 Założyć dwa nowe filtry i zamknąć pokrywę przednią.
- 16 Ponownie podłączyć zasilanie 230 V do urządzenia.
- 17 Zresetować licznik komunikatów o filtrze poprzez ustawienie jego wartości na zero za pomocą elementu 4.3 w menu ustawień.
- 18 Po zresetowaniu komunikatu o filtrze na wyświetlaczu urządzenia pojawi się menu główne, a urządzenie będzie gotowe do użytku.

Schemat elektryczny

10 Schemat elektryczny



1	=Płyta Basic UWA2-B
2	=Wariant przełącznika wielopozycyjnego
3	=Czujnik wilgotności (opcja)
4	=Złącze USB
5	=Pamięć USB do aktualizowania oprogramowania (brak w zestawie z urządzeniem)
6	=Złącze serwisowe
7	=Laptop z zainstalowanym narzędziem serwisowym (brak w zestawie)
8	=Ekran dotykowy urządzenia
9	=Silnikowy zawór obejściowy
10	=Czujnik temperatury powietrza
11	=Wentylator wyciągowy*
12	=Wewnętrzna nagrzewnica wstępna z funkcją maksymalnej ochrony
13	=Wentylator nawiewny*
14	=Zasilanie 230 V, 50 Hz
15	=BM-2 (opcja)
16	=Czujnik CO ₂ eBus (opcja)
17	=Nagrzewnica eBus (opcja)
18	=Zawór strefowy funkcji wentylacji na żądanie 2.0 (opcja)
19	=Płyta UWA2-E Plus (opcja)
20	=Podłączenie do systemu ModBus (opcja)
21	=X12 to zworka rezystancji obciążenia (120 Ω) ModBus (zdjąć, jeśli rezystancja obciążenia jest zapewniana przez system ModBus). W przypadku używania systemu ModBus zdjąć zworki X121 i X122. W przypadku używania złącza Bus założyć zworki X12, X121 i X122. W przypadku używania płyty UWA2-E Plus zdjąć zworkę X07.

* Kable sterujące wentylatorów można zamienić miejscami bez konsekwencji. Po włączeniu zasilania urządzenie samodzielnie określi, który wentylator jest nawiewny, a który — wyciągowy!
Gdy urządzenie wykryje kolejny wentylator (na przykład wtedy, gdy wentylator został wymieniony podczas serwisu), nastąpi automatyczne uruchomienie „kreatora”. Należy postępować zgodnie z instrukcjami ekranowymi, aby prawidłowo podłączyć kable wentylatora.

Płyta Basic UWA2-B

X15	=Bus / ModBus
X16	=24 V
x17	=eBus
X18	=24 V (maks. 5 VA)
X19	=Wyjście sygnału

Płyta UWA2-E Plus

X03	=24 V
X04	=Bus
X06	=ModBus
X08	=Wejście stykowe 1
X09	=Wejście stykowe 2
X10	=Wyjście Relais 1
X11	=Wyjście przekaźnikowe 2
X12	=Wejście analogowe (0 do 10 V)
X13	=Wejście analogowe (0 do 10 V)
X14	=Wyjście analogowe (0 lub 10 V)
X15	=Wyjście analogowe 2 (0 lub 10 V)
X16	=NTC 10K
X17	=LAN

Kolory przewodów

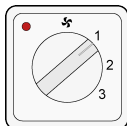
C1	=brązowy
C2	=niebieski
C3	=zielony/żółty
C5	=biały
C8	=szary
C10	=żółty
C11	=zielony
C17	=fioletowy

Podłącz akcesoriów elektrycznych

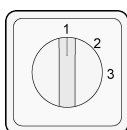
11 Podłącz akcesoriów elektrycznych

11.1 Podłączanie przełącznika pozycyjnego

Przełącznik wielopozycyjny należy podłączyć do złącza modułowego X14. To złącze X14 jest dostępne z tyłu urządzenia. Aby uzyskać dostęp do tego złącza modułowego w urządzeniu z płytą Plus, należy najpierw zdemontować pokrywę (→). Zależnie od typu podłączonego przełącznika wielopozycyjnego można zastosować wtyczkę RJ11 lub RJ12.

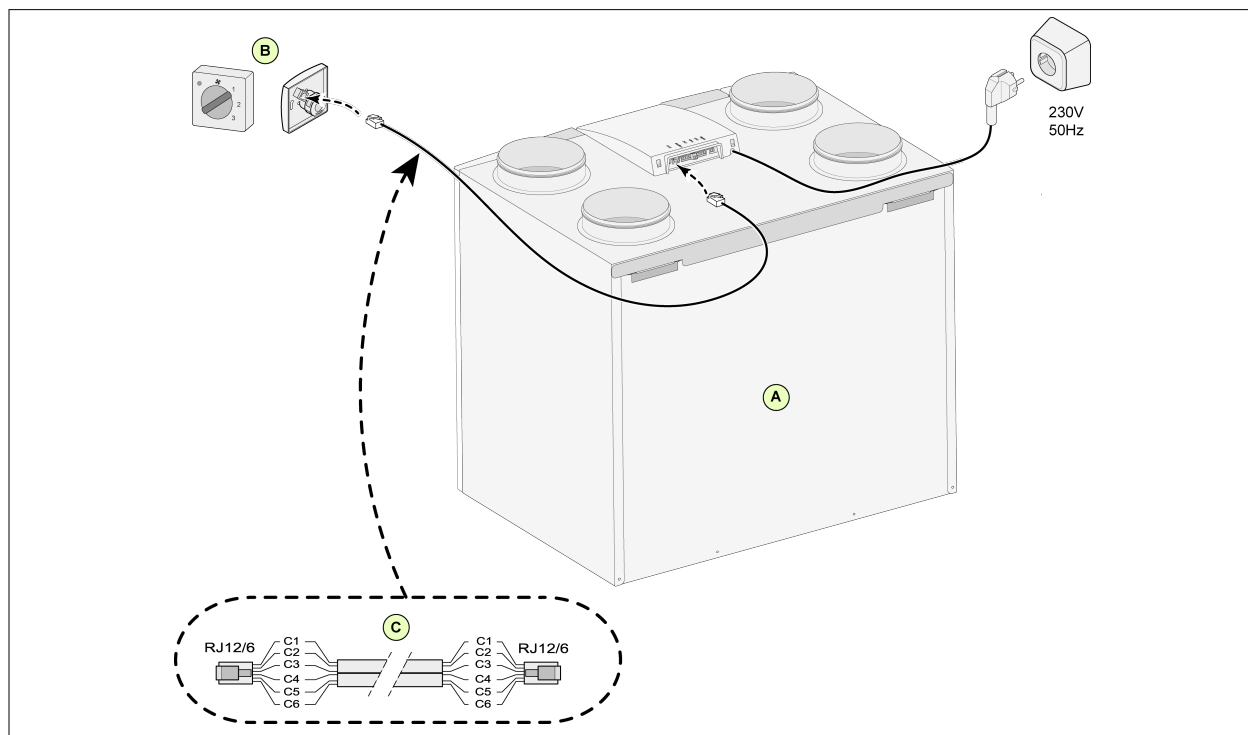


Najlepiej skorzystać z przełącznika 4-pozycyjnego ze wskaźnikiem filtra. W połączeniu z kablem 6-przewodowym należy zawsze stosować wtyczkę RJ12.



W przypadku korzystania z przełącznika 3-pozycyjnego bez wskaźnika filtra należy zawsze stosować wtyczkę RJ11 oraz kabel 4-przewodowy.

11.1.1 Podłączanie przełącznika wielopozycyjnego ze wskaźnikiem filtra



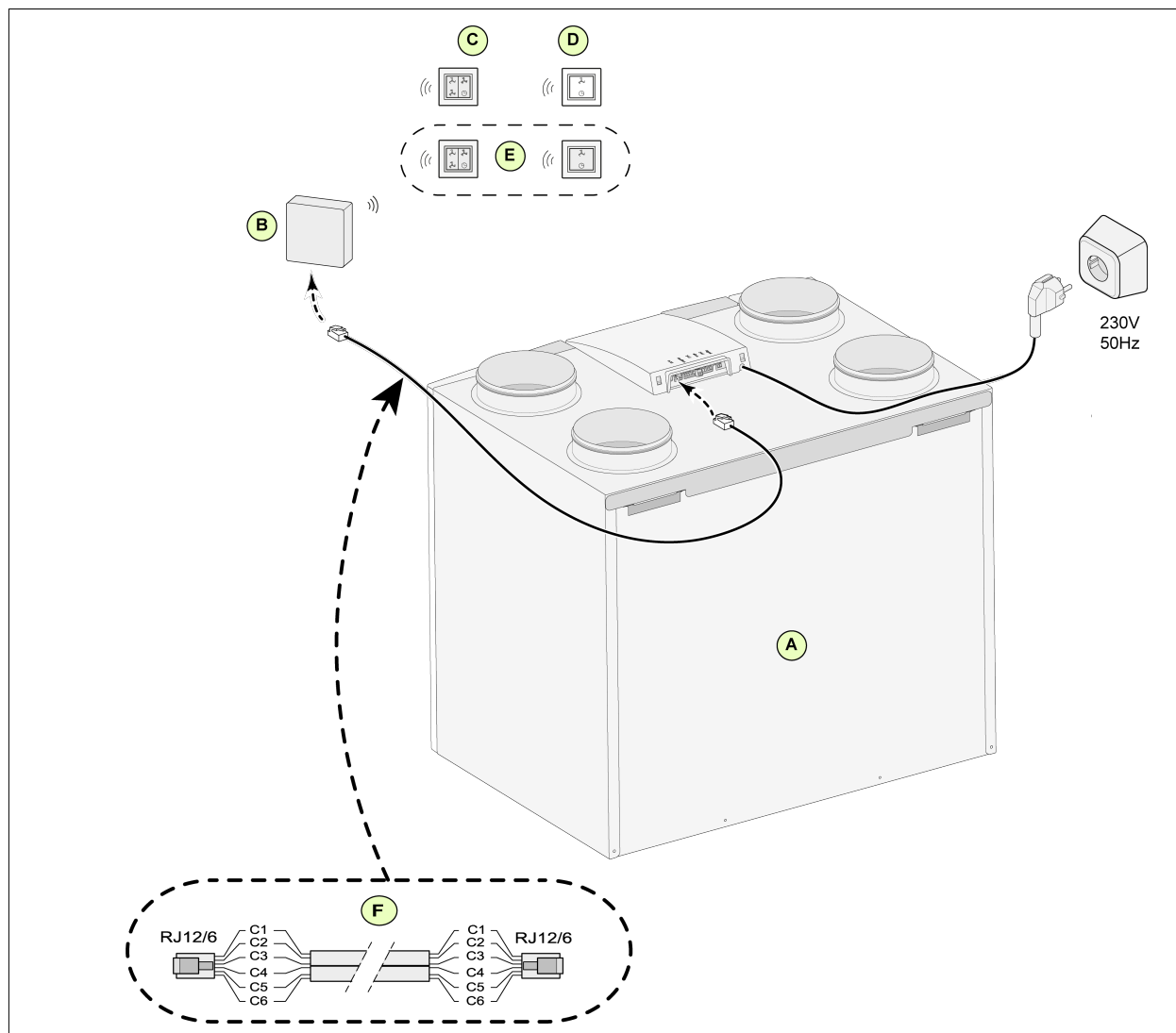
A = Urządzenie CWL (np. urządzenie CWL typu 4-0)

B = Przełącznik 4-pozycyjny ze wskaźnikiem filtra

C = Kabel modułowy: Uwaga: W przypadku stosowania kabla modułowego „wypustki” obu wtyków muszą być skierowane w stronę oznaczenia na kablu. Kolory kabli C1–C6 mogą się różnić zależnie od typu zastosowanego kabla modułowego.

Podłącz akcesoriów elektrycznych

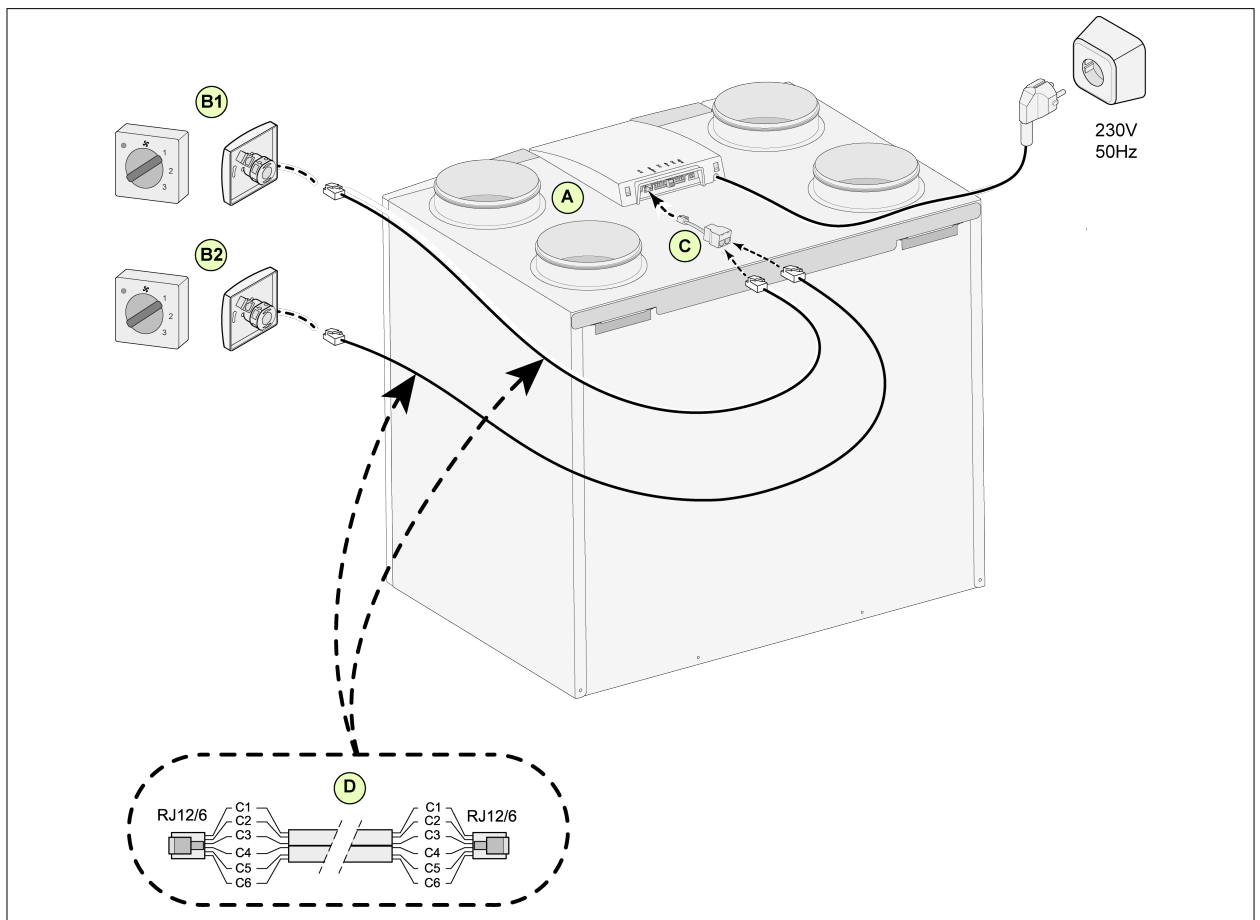
11.1.2 Podłączanie bezprzewodowego sterownika zdalnego (bez wskaźnika filtra)



- A = Urządzenie CWL (np. urządzenie CWL typu 4-0)
- B = Odbiornik bezprzewodowego sterownika zdalnego
- C = Nadajnik z 4 ustawieniami (na przykład do kuchni)
- D = Nadajnik z 2 ustawieniami (na przykład do łazienki)
- E = Jakiegokolwiek dodatkowych nadajników 2- lub 4-ustawieniowych (w 1 odbiorniku można zarejestrować maksymalnie 6 nadajników)
- F = Kabel modułowy: Uwaga: W przypadku stosowania kabla modułowego „wypustki” obu wtyków muszą być skierowane w stronę oznaczenia na kablu. Kolory kabli C1–C6 mogą się różnić zależnie od typu zastosowanego kabla modułowego.

Podłącz akcesoriów elektrycznych

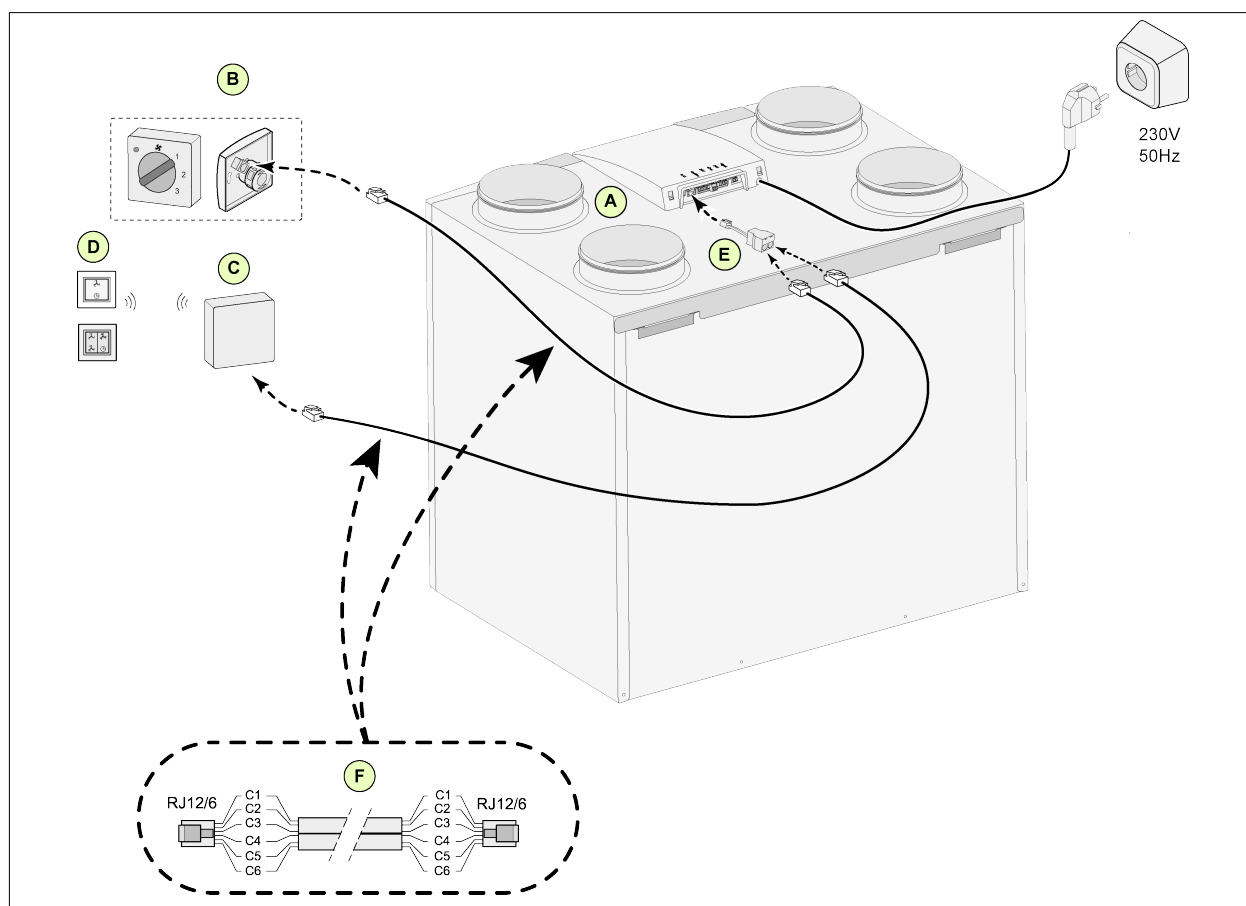
11.1.3 Podłączanie dodatkowego przełącznika wielopozycyjnego ze wskaźnikiem filtra



- A = Urządzenie CWL (np. urządzenie CWL typu 4-0)
- B1 = Przełącznik wielopozycyjny ze wskaźnikiem filtra
- B2 = Dodatkowy przełącznik wielopozycyjny ze wskaźnikiem filtra
- C = Rozdzielacz
- D = Kabel modułowy: Uwaga: W przypadku stosowania kabla modułowego „wypustki” obu wtyków muszą być skierowane w stronę oznaczenia na kablu. Kolory kabli C1–C6 mogą się różnić zależnie od typu zastosowanego kabla modułowego.

Podłącz akcesoriów elektrycznych

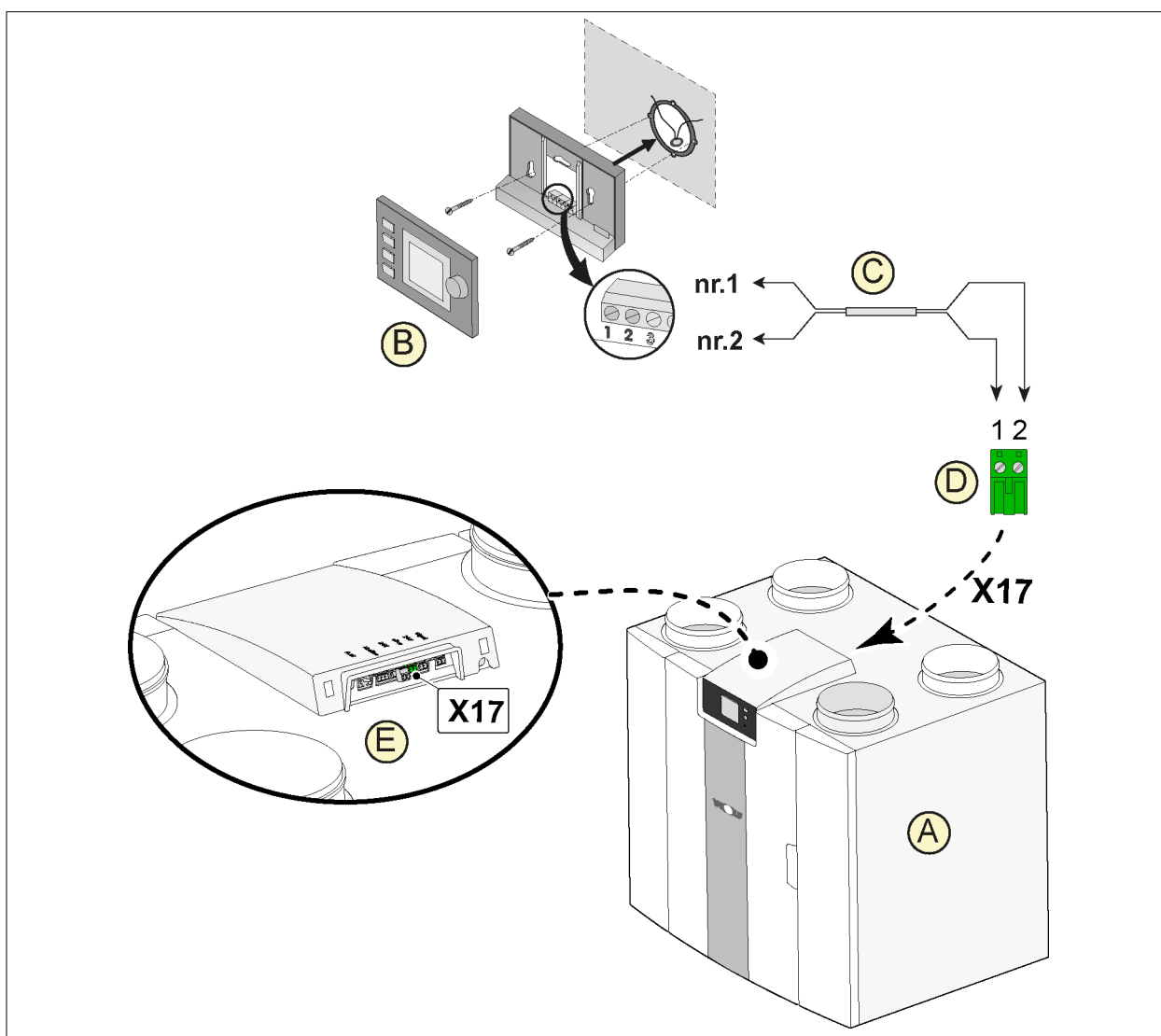
11.1.4 Podłączanie dodatkowego przełącznika wielopozycyjnego ze wskaźnikiem filtra



- A = Urządzenie CWL (np. urządzenie CWL typu 4-0)
- B = Przełącznik wielopozycyjny ze wskaźnikiem filtra
- C = Odbiornik bezprzewodowego sterownika zdalnego
- D = Nadajnik z 2 ustawieniami lub 4 ustawieniami
- E = Rozdzielacz
- F = Kabel modułowy: Uwaga: W przypadku stosowania kabla modułowego „wypustki” obu wtyków muszą być skierowane w stronę oznaczenia na kablu. Kolory kabli C1–C6 mogą się różnić zależnie od typu zastosowanego kabla modułowego.

Podłącz akcesoriów elektrycznych

11.2 Podłączanie sterownika Air Control



A = Urządzenie CWL

B = Sterownik Air Control (opcja)

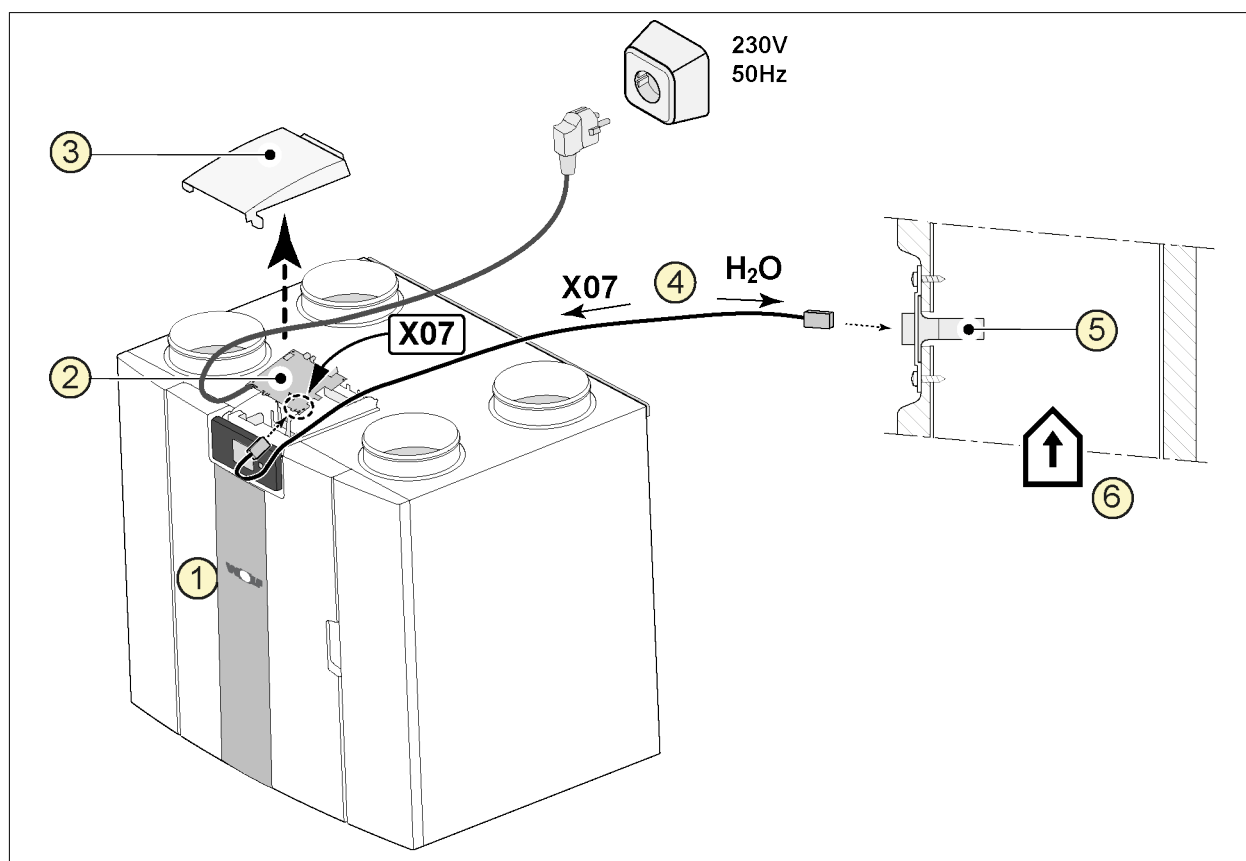
C = Dwuprzewodowe kable sterujące

D = Zielona wtyczka przykręcana dwubiegunowa

E = Umieszczenie zielonego złącza eBus z tyłu panelu złączy

Podłącz akcesoriów elektrycznych

11.3 Podłączanie czujnika wilgotności



1 = Urządzenie CWL

2 = Płyta Basic

3 = Pokrywa

4 = Kabel dostarczany z czujnikiem RH

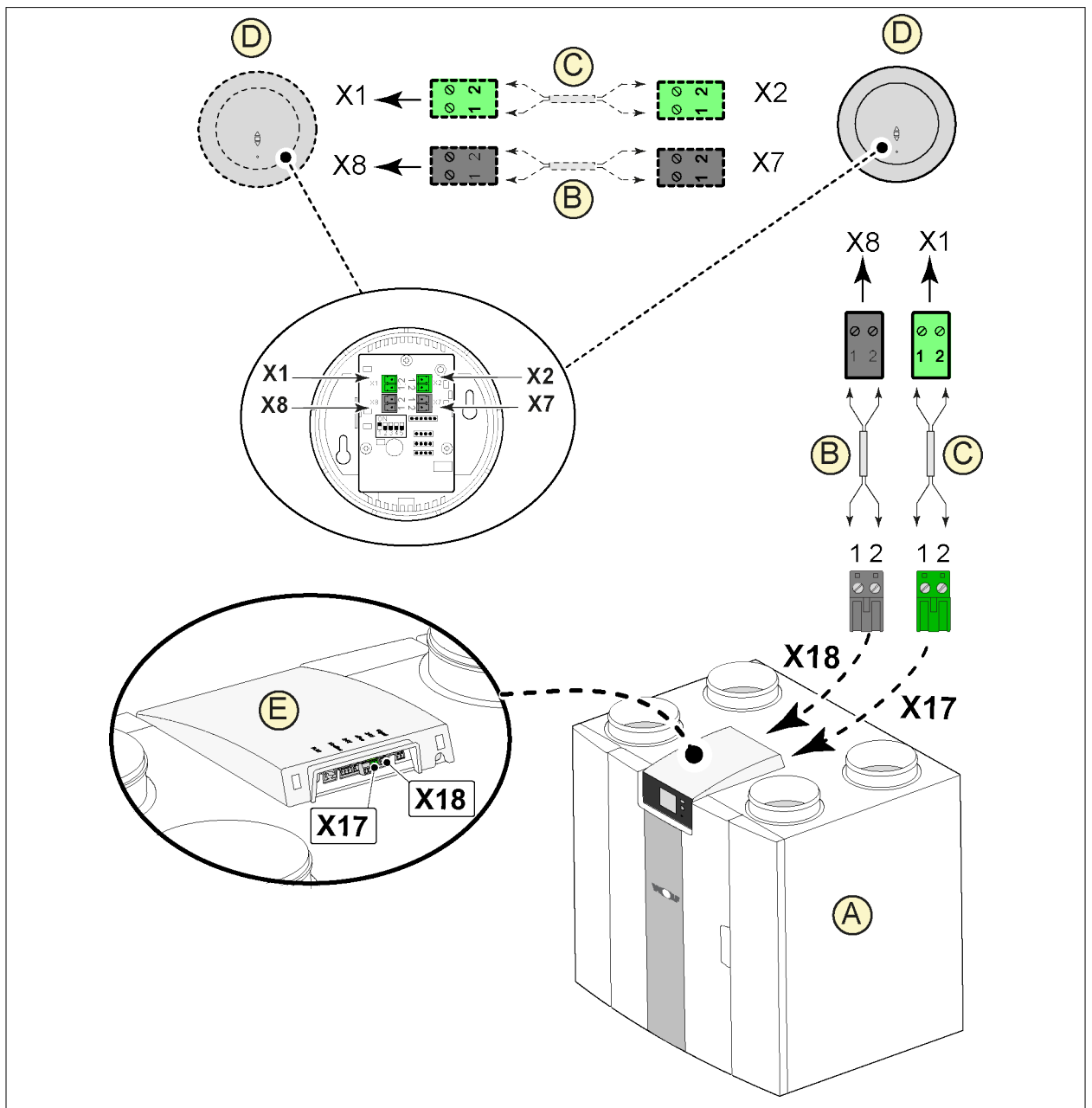
5 = Czujnik RH (wilgotności)

6 = Przewód od budynku

Aby włączyć czujnik wilgotności i ustawić jego czułość, należy przejść do elementów 7.1 i 7.2 w menu ustawień.

Podłącz akcesoriów elektrycznych

11.4 Podłączenie czujników CO₂



A = Urządzenie CWL

B = 2-przewodowy kabel sterujący dla zasilania 24 V (czarne wtyczki)

C = 2-przewodowy kabel sterujący dla złącza eBus (zielone wtyczki)

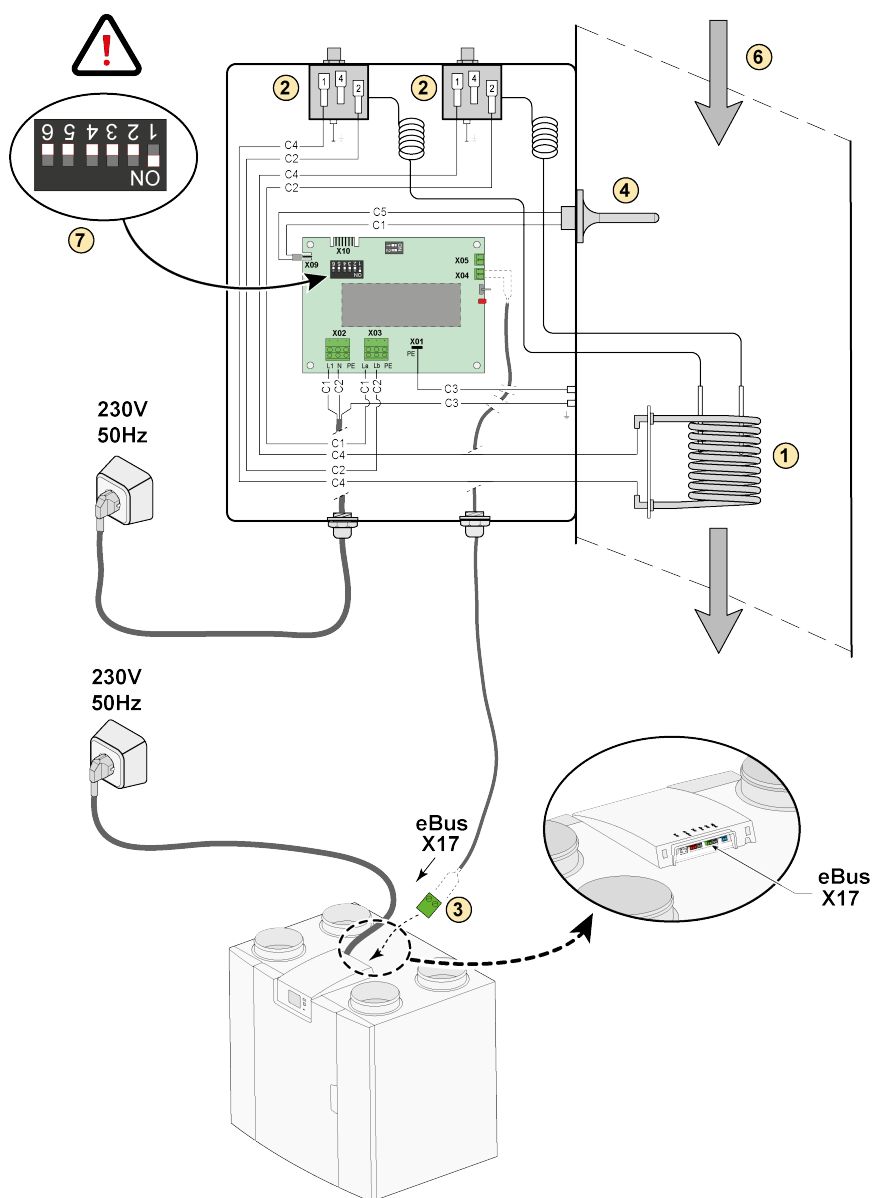
D = Czujniki CO₂; podłączyć maksymalnie 4

E = Złącze X17 (eBus) oraz X18 (24 V) w urządzeniu CWL

Aby włączyć lub wyłączyć czujnik CO₂, należy wybrać odpowiednie ustawienie elementu 6.1 w menu ustawień. Aby ustawić minimalną i maksymalną wartość PPM czujników CO₂, jeśli to konieczne, należy skonfigurować wartości za pomocą elementów od 6.2 do 6.9.

Podłącz akcesoriów elektrycznych

11.5 Podłączanie nagrzewnicy wstępnej

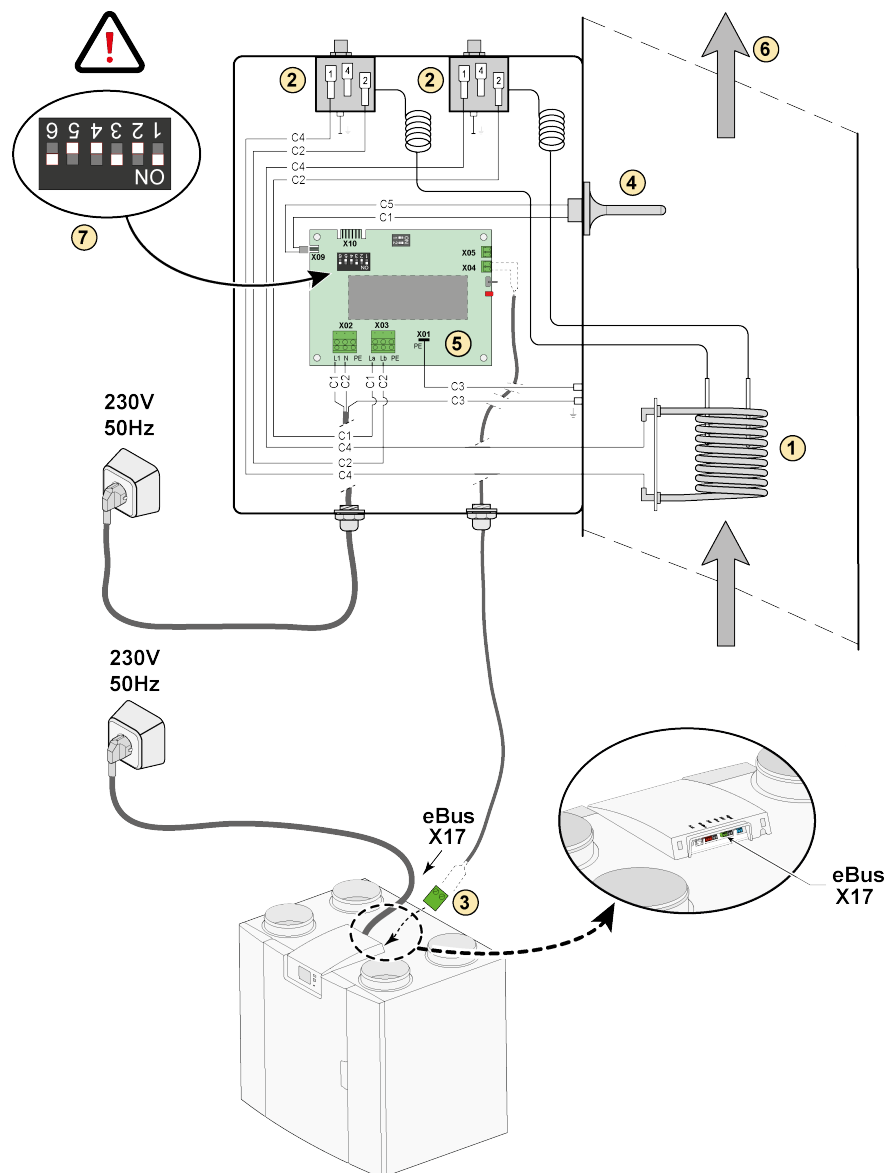


- 1 = Wężownica grzewcza
- 2 = Maksymalne bezpieczeństwo z ręcznym resetowaniem
- 3 = Dwubiegunowe złącze eBus X17 w urządzeniu
- 4 = Czujnik temperatury
- 5 = Płyta PCB typu UVP1
- 6 = Kierunek przepływu powietrza
- 7 = Ustawienie przełącznika DIP nagrzewnicy wstępnej

- C1 = brązowy
- C2 = niebieski
- C3 = zielony/żółty
- C4 = czarny
- C5 = biały

Podłącz akcesoriów elektrycznych

11.6 Podłączanie nagrzewnicy wtórnej



- 1 = Wężownica grzewcza
- 2 = Maksymalne bezpieczeństwo z ręcznym resetowaniem
- 3 = Dwubiegunowe złącze eBus X17 w urządzeniu
- 4 = Czujnik temperatury
- 5 = Płyta PCB typu UVP1
- 6 = Kierunek przepływu powietrza
- 7 = Ustawienie przełącznika DIP nagrzewnicy wtórnej

- C1 = brązowy
- C2 = niebieski
- C3 = zielony/żółty
- C4 = czarny
- C5 = biały

12 Serwis

12.1 Widok rozłożony

Zamawiając części, należy oprócz numeru katalogowego (patrz widok rozłożony) podać również typ urządzenia do odzysku ciepła, numer seryjny, rok produkcji oraz nazwę części.

 **Uwaga**

Uwaga: Informacje o typie urządzenia, numerze seryjnym i roku produkcji znajdują się na tabliczce znamionowej umieszczonej za plastikowym panelem przednim urządzenia.

Przykład	
Typ urządzenia	CWL -2-325
Numer seryjny	430020191201
Rok produkcji	2019
Część	Wentylator
Numer katalogowy	2139604
Liczba szt.	1

Nr	Opis części	Numer katalogowy
1	Płyta czołowa CWL-2-325/400	1800442
2	Plastikowy panel przedni CWL-2-225/325/400	1800441
3	Rama filtra (1 szt.) CWL-2-325/400 Filtry (2 szt.) ISO Coarse 60% (G4) CWL-2-325/400 Filtry (2 szt.) EPM 1.0 50% (F7) CWL-2-325/400	2577883 1669551 1669552
4	Wymiennik ciepła	2074863
5	Wentylator CWL-2-325 (1 szt.) Wentylator CWL-2-400 (1 szt.)	2139604 2139603
6	Zawór obejściowy z silnikiem (kompletny)	2747567
7	Ramka wyświetlacza czarna CWL-2	2747575
8	Płyta wyświetlacza UBP-2 zaw. display CWL-2	2747573
9	Płyta Basic UWA2-B	2747574
10	Czop DN160 (1 szt.) CWL-2-325 Czop DN180 (1 szt.) CWL-2-400	1669556 1669557
11	Płyta Plus UWA2-E	2747550
12	Wtyczka zasilająca i kabel zasilający 230 V* CWL-2-325/400	2747572
13	Maksymalnej ochrony wewnętrzna nagrzewnica wstępna CWL-2-325/400	2747570
14	Wewnętrzna nagrzewnica wstępna CWL-2-325/400	2747568
15	Czujnik temperatury NTC 10k	2745155
16	Odpływ skroplin CWL-2	2577884
17	Część wewnętrzna (wraz z częścią wkładaną) EPS CWL-2-325/400 Zestaw kabla CWL-2-325/400 Złącze E-Bus (2 słupy) dla BML Exc.	1669554 2747571 2745404

* Kabel zasilający jest wyposażony we wtyczkę do płyty obwodów. Podczas wymiany należy zawsze zamawiać zamienny kabel zasilający firmy Wolf GmbH.

Aby zapobiec niebezpiecznym sytuacjom, wymianę uszkodzonego podłączenia do sieci zasilającej należy zlecać wyłącznie wykwalifikowanym specjalistom.

Ustawianie wartości

13 Ustawianie wartości

13.1 Ustawianie wartości w urządzeniu standardowym

Poniższe wartości ustawień dotyczą urządzenia CWL -2-325 bez płyty Plus.

Nr elementu	Opis	Ustawienia fabryczne	Zakres ustawień	Komentarz
1	Natężenie przepływu			
1.1	Nastawa 0 natężenia przepływu powietrza	50 m ³ /godz.	0 albo możliwość ustawienia w zakresie 50 m ³ /godz. i 325 m ³ /godz. (ale nigdy więcej niż w elemencie 1.2)	
1.2	Nastawa 1 natężenia przepływu powietrza	100 m ³ /godz.	Możliwość ustawienia w zakresie od 50 do 325 m ³ /godz. (nie więcej niż w elemencie 1.3 lub nie mniej niż w elemencie 1.1)	
1.3	Nastawa 2 natężenia przepływu powietrza	150 m ³ /godz.	Możliwość ustawienia w zakresie od 50 do 325 m ³ /godz. (nie więcej niż w elemencie 1.4 lub nie mniej niż w elemencie 1.2)	
1.4	Nastawa 3 natężenia przepływu powietrza	250 m ³ /godz.	Możliwość ustawienia w zakresie od 50 do 325 m ³ /godz. (nie więcej niż w elemencie 1.3)	
1.5	Dopuszczalna nierównowaga	Tak	Tak/Nie	
1.6	Nierównowaga (kominiek z otwartą komorą spalania)	0%	0% / +20%	
1.7	Odchyłka na wlocie	0%	Nastawa wentylatora -15% / +15%	Wartość obliczana w celu ustawienia natężenia przepływu; patrz ekran
1.8	Odchyłka na wylocie	0%	Nastawa wentylatora -15% / +15%	
1:19	Domyślna nastawa wentylatora	1	0 lub 1	
2	Obejście			
2.1	Tryb obejścia	Automatycznie	- Automatycznie - Obejście zamknięte - Obejście otwarte	
2.2	Temperatura obejścia „od budynku”	22°C	15°C / 35°C	
2.3	Temperatura obejścia „od czepni”	10°C	7°C / 15°C	
2.4	Histereza obejścia	2°C	0°C / 5°C	
2.5	Tryb wzmocnienia obejścia	Wyłączone	Włączone / Wyłączone	
2.6	Wybór nastawy wentylatora — wzmocnienie obejścia	3	0 / 3	
3	Zabezpieczenie przed zamarzaniem			
3.1	Temperatura zamarzania	0 °C	0°C / 3°C	
3.2	Minimalna temperatura wlotowa	10°C	7°C / 22°C	

Ustawianie wartości

Nr elementu	Opis	Ustawienia fabryczne	Zakres ustawień	Komentarz
4	Komunikat o filtrze			
4.1	Liczba dni do wyświetlenia komunikatu o filtrze	90	1 / 365 dni	
4.2	Uruchomienie kreatora konserwacji filtra	Nie	Tak/Nie	
4.3	Reset filtra	Nie	Tak/Nie	
5	Nagrzewnica zewnętrzna			
5.1	Włączenie i wyłączenie nagrzewnicy wstępnej	Wyłączone	Włączone / Wyłączone	
5.2	Włączenie i wyłączenie nagrzewnicy wtórnej	Wyłączone	Włączone / Wyłączone	
5.3	Temperatura nagrzewnicy wtórnej	21°C	15°C / 30°C	
6	Czujnik CO₂			
6.1	Włączanie i wyłączanie czujnika CO ₂ eBus	Wyłączone	Włączone / Wyłączone	
6.2	Min. wartość PPM czujnika CO ₂ nr 1 eBus	400 PPM	400–2000 PPM	
6.3	Maks. wartość PPM czujnika CO ₂ nr 1 eBus	1200 PPM		
6.4	Min. wartość PPM czujnika CO ₂ nr 2 eBus	400 PPM		
6.5	Maks. wartość PPM czujnika CO ₂ nr 2 eBus	1200 PPM		
6.6	Min. wartość PPM czujnika CO ₂ nr 3 eBus	400 PPM		
6.7	Maks. wartość PPM czujnika CO ₂ nr 3 eBus	1200 PPM		
6.8	Min. wartość PPM czujnika CO ₂ nr 4 eBus	400 PPM		
6.9	Maks. wartość PPM czujnika CO ₂ nr 4 eBus	1200 PPM		
7	Czujnik wilgotności			
7.1	Włączenie i wyłączenie czujnika wilgotności	Wyłączone	Włączone / Wyłączone	
7.2	Czułość czujnika wilgotności	0	+2 = większa czułość 0 = ustawienie podstawowe -2 = mniejsza czułość	
8	Kaskada			
8.1	Ustawienie urządzenia	0 (nadrzędne)	0 / 9 (0 = nadrzędne; 1 do 9 = podrzędne 1 do podrzędne 9)	
12	Ogrzewanie centralne + odzysk ciepła			
12.1	Stan	Wyłączone	Włączone / Wyłączone	

Ustawianie wartości

Nr elementu	Opis	Ustawienia fabryczne	Zakres ustawień	Komentarz
14	Komunikacja			
14.1	Typ złącza magistrali	ModBus	Wyłączone / Bus / ModBus	
14.2	Adres urządzenia podrzędnego	20	1–247	Do ModBus
14.3	Szybkość transmisji	19k2	1200 / 2400 / 4800 / 9600 / 19k2 / 38k4 / 56k / 115k2	Do ModBus
14.4	Parzystość	Parzyste	Brak / Parzyste / Nieparzyste	Do ModBus
15	Ustawienia urządzenia			
15.1	Język	Angielski	Angielski / Niemiecki / Francuski / Holenderski / Litewski / Duński / Włoski / Polski / Hiszpański / Rumuński / Słowacki / Słoweński / Estoński / Norweski / Czeski / Węgierski / Łotewski	
15.2	Format daty	dd-mm-rrrr	dd-mm-rrrr / mm-dd-rrrr	
15.3	Data			
15.4	Format godziny	24h	12h / 24h	
15.5	Godzina			
15.8	Wyświetlacz	Nie	Tak/Nie	Wyświetlacz aktywny przez pół godziny jako przełącznik wielopozycyjny. Gdy na ekranie dotykowym wybrano „tak”, zawsze ustawiony jako przełącznik wielopozycyjny.
15.9	Przywróć ustawienia fabryczne	Nie	Tak/Nie	
15.10	Kreator umiejscowienia wentylatora	Nie	Tak/Nie	
16	Wyjście sygnału			
16.1	Wyjście sygnału	Wyłączone	Wyłączony / Tylko stan filtra / Tylko stan błędu / Stan filtra i błędu	Złącze X19
17	Gotowość			
17.1	Wyłączanie urządzenia	Nie	Tak/Nie	

Ustawianie wartości

13.2 Wartości ustawień w urządzeniu z płytą Plus

Poniższe wartości ustawień dotyczą urządzenia CWL -2-325 z płytą Plus.

Nr elementu	Opis	Ustawienia fabryczne	Zakres ustawień	Komentarz
9	Styki przełączające			
9.1	Styk 1 zwierny lub rozwierny	Zwierny	Zwierny / Rozwierny	
9.2	Kontrola styku przełączającego 1	Wyłączone	Wyłączone Włączone Spełnia warunki obejścia Otwarcie zaworu obejściowego Otwarcie zaworu zewnętrznego	
9.3	Styk 1 Działanie wentylatora nawiewnego	Wentylator wył.	Wentylator wył. Wentylator działa z minimalną prędkością Nastawa wentylatora 1 Nastawa wentylatora 2 Nastawa wentylatora 3 Nastawa wentylatora 0 Wentylator zgodnie z przełącznikiem wielopozycyjnym Wentylator działa z maksymalną prędkością Brak sterowania wentylatorem nawiewnym	
9.4	Styk 1 Działanie wentylatora wyciągowego	Wentylator wył.	Wentylator wył. Wentylator działa z minimalną prędkością Nastawa wentylatora 1 Nastawa wentylatora 2 Nastawa wentylatora 3 Nastawa wentylatora 0 Wentylator zgodnie z przełącznikiem wielopozycyjnym Wentylator działa z maksymalną prędkością Brak sterowania wentylatorem wyciągowym	
9.5	Styk 2 zwierny lub rozwierny	Zwierny	Zwierny / Rozwierny	
9.6	Kontrola styku przełączającego 2	Wyłączone	Wyłączone Włączone Spełnia warunki obejścia Otwarcie zaworu obejściowego Otwarcie zaworu zewnętrznego	
9.7	Styk 2 Działanie wentylatora nawiewnego	Wentylator wył.	Wentylator wył. Wentylator działa z minimalną prędkością Nastawa wentylatora 1 Nastawa wentylatora 2 Nastawa wentylatora 3 Nastawa wentylatora 0 Wentylator zgodnie z przełącznikiem wielopozycyjnym Wentylator działa z maksymalną prędkością Brak sterowania wentylatorem nawiewnym	

Ustawianie wartości

Nr elementu	Opis	Ustawienia fabryczne	Zakres ustawień	Komentarz
9.8	Styk 2 Działanie wentylatora wyciągowego	Wentylator wył.	Wentylator wył. Wentylator działa z minimalną prędkością Nastawa wentylatora 1 Nastawa wentylatora 2 Nastawa wentylatora 3 Nastawa wentylatora 0 Wentylator zgodnie z przełącznikiem wielopozycyjnym Wentylator działa z maksymalną prędkością Brak sterowania wentylatorem wyciągowym	
10	0–10 V			
10.1	Tryb wejścia 1	Wyłączone	Włączone / Wyłączone	
10.2	napięcie minimalne wejście 1	0 V	0 V / 10 V	Złącze X-12
10.3	napięcie maksymalne wejście 1	10 V	0 V / 10 V	
10.4	Tryb wejścia 2	Wyłączone	Włączone / Wyłączone	
10.5	napięcie minimalne wejście 2	0 V	0 V / 10 V	Złącze X-13
10.6	napięcie maksymalne wejście 2	10 V	0 V / 10 V	
11	Gruntowy wymiennik ciepła			
11.1	Włączanie i wyłączanie	Wyłączone	Włączone / Wyłączone	
11.2	Temperatura przełączenia 1	5°C	0,0°C / 10,0°C	
11.3	Temperatura przełączenia 2	25°C	15,0°C / 40,0°C	
11.4	Zawór sterujący trybem 24 V	Zamknięty	Otwarty / Zamknięty	
11.5	Sterowanie zaworem	Wyjście przekaźnikowe 1	Wyjście przekaźnikowe 1/ Wyjście przekaźnikowe 2/ Wyjście analogowe 1/ Wyjście analogowe 2	

Ustawianie wartości

Deklaracja zgodności

Producent: Wolf GmbH

Adres: Industriestraße 1
D-84048 Mainburg Niemcy

Produkt: Urządzenie do odzysku ciepła:
CWL -2-325
CWL -2-325 Plus

Opisany wyżej produkt spełnia wymogi następujących dyrektyw:

- ◆ 2014/35/WE (Dyrektywa niskonapięciowa)
- ◆ 2014/30/WE (Dyrektywa EMC)
- ◆ 2011/65/WE (Dyrektywa RoHS)
- ◆ 2009/125/WE (1253/1254 UE (Dyrektywa ErP))

Ten produkt jest opatrzony oznaczeniem CE:



Mainburg, 24-11-2018

Gerdewan Jacobs
Dyrektor
zarządzający

Jörn Friedrichs
Szef rozwoju

A handwritten signature in black ink, appearing to be 'G. Jacobs', written over a circular stamp or seal.A handwritten signature in black ink, appearing to be 'J. Friedrichs', written in a cursive style.

14 Wartości ERP

Arkusz danych technicznych urządzenia CWL 325 (Plus) jest zgodny z wymogami ekoprojektu (ErP) nr 1254/2014 (Załącznik IV)					
Producent:		Wolf GmbH			
Model:		CWL 325 (Plus)			
Strefa klimatyczna	Typ sterowania	Wartość SEC w kWh/m ² /a	Klasa SEC	Roczne zużycie energii elektrycznej (AEC) w kWh	Roczne oszczędności energii (AHS) w kWh
Umiarkowana	Ręczne	-40,99	A	233	4614
	sterowanie czasowe	-41,59	A	215	4628
	1x czujnik (RV/CO ₂ /VOC)	-42,72	A+	181	4657
	Co najmniej 2 czujniki (RV/CO ₂ /VOC)	-44,71	A+	124	4714
Zimna	ręczne	-85,11	A+	770	9026
	sterowanie czasowe	-85,85	A+	752	9054
	1x czujnik (RV/CO ₂ /VOC)	-87,25	A+	718	9110
	Co najmniej 2 czujniki (RV/CO ₂ /VOC)	-89,79	A+	661	9222
Ciepła	ręczne	-15,72	E	188	2086
	sterowanie czasowe	-16,24	E	170	2093
	1x czujnik (RV/CO ₂ /VOC)	-17,21	E	136	2106
	Co najmniej 2 czujniki (RV/CO ₂ /VOC)	-18,88	E	79	2132
Typ modułu wentylacyjnego:		urządzenie do zrównoważonej wentylacji budynków mieszkalnych z funkcją odzysku ciepła			
Wentylator:		EC — wentylator z płynną regulacją prędkości obrotowej			
Typ wymiennika ciepła:		rekuperacyjny, plastikowy, krzyżowy, przeciwprądowy wymiennik ciepła			
Wydajność cieplna		91%			
Maksymalne natężenie przepływu:		325 m ³ /godz.			
Maksymalna moc znamionowa:		144,5 W			
Poziom mocy akustycznej Lw(A):		41 dB(A)			
Referencyjne natężenie przepływu:		228 m ³ /godz.			
Ciśnienie referencyjne:		50 Pa			
Jednostkowy pobór mocy (SEL):		0,15 W/m ³ /godz.			
Współczynnik sterowania:		1,0 w połączeniu z przełącznikiem wielopozycyjnym			
		0,95 w połączeniu ze sterowaniem czasowym			
		0,85 w połączeniu z 1 czujnikiem			
		0,65 w połączeniu z co najmniej 2 czujnikami			
Przeciek*	Wewnętrznie	2,85%			
	Zewnętrznie	2,85%			
Umieszczenie wskaźnika zabrudzenia filtra:		Na ekranie urządzenia / na przełączniku wielopozycyjnym (LED) / na sterowniku BM-2. Ostrożnie! Aby zapewnić optymalne zużycie energii oraz prawidłowe działanie, konieczne jest regularne kontrolowanie, czyszczenie i wymiana filtra.			
Adres internetowy instrukcji montażu:		http://www.wolf.eu			
Obejście:		Tak, obejście 100%			

* Pomiary przeprowadzone przez TZWL zgodnie z normą EN 13141-7.

Wartości ERP

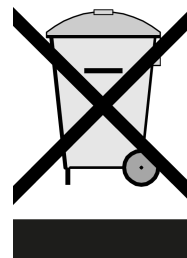
Klasyfikacja od 1 stycznia 2016 r.	
Klasa SEC („Strefa klimatu umiarkowanego”)	Wartość SEC w kWh/m ² /a
A+ (najwyższa wydajność)	SEC < -42
A	-42 ≤ SEC < -34
B	-34 ≤ SEC < -26
C	-26 ≤ SEC < -23
D	-23 ≤ SEC < -20
G (najniższa wydajność)	-20 ≤ SEC < -10

15 Recykling

Recykling

Do produkcji tego urządzenia zastosowano materiały przyjazne środowisku naturalnemu.

Opakowanie należy zutylizować w odpowiedzialny sposób, który jest zgodny z przepisami krajowymi.





WOLF GmbH / Postfach 1380 / D-84048 Mainburg
Tel. +49.0.87 51 74- 0 / Fax +49.0.87 51 74- 16 00 / www.WOLF.eu