



NL

Montage- en Onderhoudshandleiding
COMFORT-PLAFOND WTW-HR UNIT
CFL-WTW
(vertaling van de originele gebruiksaanwijzing)
Nederlands | Wijzigingen voorbehouden

Inhoudsopgave

Inhoudsopgave	Pagina
1. Algemeen / Veiligheidsinformatie.....	3
2. Veiligheidsinformatie.....	4
3. Normen, voorschriften	5-6
4. Opbouw van het toestel.....	7-8
5. Technische gegevens	9
6. Aanlevering / Transport.....	10
7. Montage / Opstelling.....	11-14
Opstellingsplaats	11
Jaloezie kleppenregisters	12
Servomotoren	12
Kanaalaansluitingen	12
Sifon	13
Minimale afstand	13
Hydraulische aansluiting.....	14
Luchtaansluiting.....	14
8. Elektroaansluiting	15-16
9. Inbedrijfstelling.....	17-22
10. Buiten werking stellen voor het onderhoud.	23
11. Checklist hygiënecontrole.....	24
12. Onderhoudshandleiding	25-29
13. Lijst met reserveonderdelen	30-31

1. Algemeen / Aanwijzingstekens

Algemeen

Deze onderhoudshandleiding is uitsluitend voor WolfWTW-HR units CFL-WTW geldig. Deze handleiding moet vóór het begin van de inbedrijfname of onderhoud door het op dat ogenblik met de uitvoering belaste personeel gelezen worden. De instructies in deze handleiding moeten worden nageleefd. Montage, inbedrijfstelling en bepaalde onderhoudswerkzaamheden mogen uitsluitend door opgeleid vakpersoneel worden uitgevoerd.

Deze handleiding moet als bestanddeel van het geleverde apparaat in de nabijheid bewaard worden.

Bij het niet opvolgen van de montage- en onderhoudshandleiding vervalt de aanspraak op garantie tegenover de firma Wolf Energiesystemen.

Aanwijzingstekens

In deze beschrijving worden de volgende symbolen en aanwijzingstekens gebruikt: Deze belangrijke instructies betreffen de bescherming van personen en de technische veiligheid.



„Veiligheidsinformatie“: Aanduiding van instructies die strikt gevolgd moeten worden om gevaar of verwonding van personen te vermijden en beschadigingen aan het toestel te verhinderen.



Gevaar, elektrische componenten staan onder spanning!

Let op: Vóór het verwijderen van de omkasting de werkschakelaar uitschakelen.

Nooit bij ingeschakelde werkschakelaar elektrische componenten of contacten aanraken! Er bestaat gevaar voor een elektrische schok, met letsel of de dood tot gevolg.

Op aansluitklemmen is ook bij uitgeschakelde werkschakelaar spanning aanwezig.

Let op

"Aanwijzing" kenmerkt technische aanwijzingen die in acht genomen moeten worden om schaden en storingen van de werking van het toestel te verhinderen.

Veiligheidsinformatie

Als supplement voor de montage- en onderhoudshandleiding zijn op het toestel aanwijzingen in de vorm van stickers aangebracht. Deze moeten op dezelfde manier nageleefd worden.



Voor montage, inbedrijfstelling, onderhoud en bedrijf van de apparatuur moet personeel dat voldoende gekwalificeerd en geschoold is worden ingezet. Werkzaamheden aan de elektrische installatie mogen uitsluitend door elektro-technisch geschoolde krachten uitgevoerd worden.

Voor werkzaamheden met betrekking tot de elektrische installatie zijn de bepalingen van de VDE en van het plaatselijke energiebedrijf maatgevend.

Het apparaat mag enkel binnen de in de technische documentatie van de firma Wolf aangeduide vermogensgrenzen gebruikt worden.



Het apparaat mag enkel in een technisch perfecte toestand gebruikt worden. Storingen en schade die de veiligheid of het juiste functioneren van het apparaat (kunnen) beïnvloeden moeten meteen door vaklieden verholpen worden. Beschadigde elementen en componenten mogen alleen door originele WOLF-reserveonderdelen vervangen worden.

Let op

Er mag enkel lucht getransporteerd worden. Deze lucht mag geen voor de gezondheid schadelijke stoffen, brandbare, explosieve, agressieve corrosiebevorderende of op welke wijze dan ook gevaarlijke bestanddelen bevatten, omdat anders deze stoffen in het kanaalsysteem of gebouw worden verdeeld en voor de daarbinnen levende personen, dieren of planten een gevaar voor de gezondheid kunnen zijn en zelfs tot de dood kunnen leiden.

Afvoer en recycling

Na afloop van de levensduur mag het toestel uitsluitend door gekwalificeerd personeel uit elkaar worden gehaald. Vóór het begin van de demontage dient het toestel spanningsvrij te worden geschakeld. Spanningsgeleidende aansluitkabels dienen door elektriciens te worden verwijderd. Metalen en kunststof onderdelen dienen naar soort overeenkomstig de lokale voorschriften te worden gescheiden en afgevoerd. Elektrische en elektronische onderdelen dienen als elektronisch afval te worden afgevoerd.

Overeenkomstig DIN 1886 dient het toestel met gereedschap te worden geopend. Er dient met openen te worden gewacht totdat de ventilator stilstaat (2 min. wachttijd). Bij het openen van de deuren kunnen door de onderdruk losse of loszittende delen worden aangezogen, wat tot vernieling van de ventilator of zelfs tot levensgevaar kan leiden, indien er kledingstukken worden aangezogen.

Elektroaansluiting



De elektrische aansluiting moet conform de lokale voorschriften gedaan worden.

Na beëindiging van de elektrische aansluitingswerkzaamheden moet een veiligheidstechnische controle van de installatie volgens VDE 0701-0702 en VDE 0700 deel 500 doorgevoerd worden, anders bestaat het gevaar van een elektrische schok waardoor de gezondheid bedreigd wordt en het leven in gevaar kan komen.



Vóór werkzaamheden aan het toestel dient dit met behulp van de werkschakelaar (toebehoren) buiten werking te worden gesteld.

Overeenkomstig de machinerichtlijn (2006/42/EG) moet er voor dit toestel een werkschakelaar in de netleiding worden gemonteerd.

De werkschakelaar moet

- vergrendelbaar zijn
- alle polen van de voedingsspanning kunnen onderbreken
- zijn uitgevoerd als voedingsonderbreker cf. EN 60204-1.



Op de klemmen en aansluitingen van de EC-ventilatoren staat ook bij uitgeschakeld toestel spanning. Er is kans op een elektrische schok met gevaar voor persoonlijk letsel of zelfs levensgevaar.

EC-ventilatoren pas vijf minuten ná het uitschakelen van de spanning aanraken.

Reglementair gebruik

Wolf CFL-EC Compact units zijn bedoeld voor het verwarmen en filteren van normale lucht. Het gebruik in ruimtes met een explosieve atmosfeer is niet toegelaten. Het transport van lucht die veel stof of agressieve media bevat is niet toegestaan. Luchtaanzuigtemperaturen van - 20 °C tot + 40 °C

CFL-EC units die zijn voorzien voor binnenopstelling moeten in ruimtes worden geplaatst die beantwoorden aan de vereisten van VDI 2050. (VDI 2050, Vereisten aan technische ruimtes – Ontwerp en uitvoering)

Hierbij geldt onder andere:

- De kamertemperatuur in technische ruimtes mag om technische redenen niet onder 5 °C zakken (vorstgevaar) en niet boven 40 °C liggen.
- De werking moet plaatsvinden bij kameromstandigheden tussen 22 °C en 28 °C en 55% relatieve vochtigheid.
- Er moeten voldoende onderhoudsvlakken worden voorzien.

Veranderingen van het apparaat door de klant of niet reglementair gebruik is niet toegestaan, voor schade die hierdoor ontstaat aanvaardt Wolf Energiesystemen geen aansprakelijkheid.

Geval van brand

Een direct brandgevaar veroorzaakt door het toestel als zodanig bestaat niet. Door invloed van buitenaf kunnen de in het toestel in geringe hoeveelheden gemonteerde afdichtingen in brand geraken. In het geval van brand dient het toestel door middel van bijv. door de klant te verzorgen rookmelders spanningsvrij te worden geschakeld. Bij de brandbestrijding moet adembescherming worden gedragen. Voor de brandbestrijding kunnen de gebruikelijke blusmiddelen, zoals water, blusschuim of bluspoeder worden ingezet. Omdat brandbare afdichtingen slechts in geringe hoeveelheden zijn gemonteerd, kunnen in het geval van brand ook slechts geringe hoeveelheden schadelijke stoffen vrijkomen.

Normen, voorschriften**Voor de ventilatietoestellen gelden de volgende normen en voorschriften:**

- Machinerichtlijn 2006/42/EG
- Laagspanningsrichtlijn 2014/35/EG
- EMC-richtlijn 2014/30/EG
- ErP-richtlijn 2009/125/EG
- RoHS-richtlijn 2011/65/EU
- NEN EN ISO 12100 Veiligheid van machines;
Basisbegrippen,
algemene ontwerpbeginselen
- NEN EN ISO 13857 Veiligheid van machines;
Veiligheidsafstanden
- NEN EN 349 Veiligheid van machines;
Minimale afstanden
- NEN EN ISO 14120 Veiligheid van machines;
Afschermingen
- VDI 6022 Hygiënische vereisten aan luchtbehandelingsinstallaties en toestellen
- NEN EN 1886 Ventilatie van gebouwen;
Luchtbehandelingskasten
- NEN ISO 1940-1 Mechanische trillingen;
Kwaliteitseisen voor rotoren in een constante (onvervormbare) staat
- VDMA 24167 Ventilators; veiligheidsvereisten
- NEN EN 60204-1 Veiligheid van machines;
Elektrische uitrusting
- NEN EN 60730 Automatische elektrische regelaars
- NEN EN 61000 -6-2+3 Elektromagnetische compatibiliteit
- NEN EN 60335-1 (VDE 0700-1) Veiligheid van huishoudelijke en soortgelijke elektrische toestellen; algemene eisen
- VDI 3803 Centrale luchtbehandelingsinstallaties –
constructieve en technische vereisten

Verder gelden voor Oostenrijk de ÖVE-voorschriften evenals de plaatselijke bouwverordening (ÖVE = österreichischer Verband für Elektronik = Oostenrijkse Federatie voor de electronica).

Waarschuwing

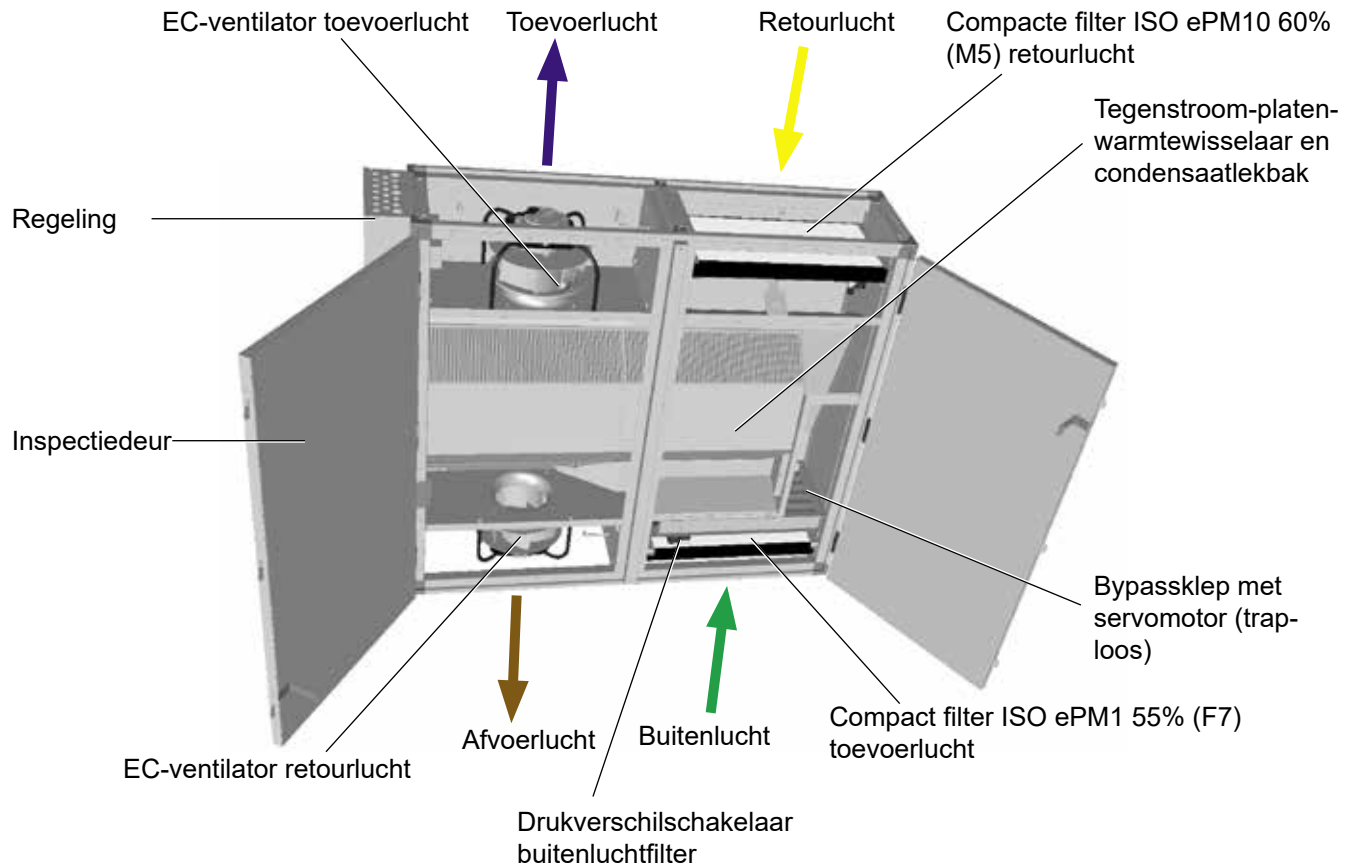
Het verwijderen of buiten werking zetten van veiligheids- en bewakingsinrichtingen is verboden! De installatie mag uitsluitend in een technisch perfecte toestand worden gebruikt. Storingen en beschadigingen die de veiligheid in gevaar brengen moeten onmiddellijk worden verholpen.

Voor de installatie en het gebruik gelden de hieronder vermelde normen en voorschriften:

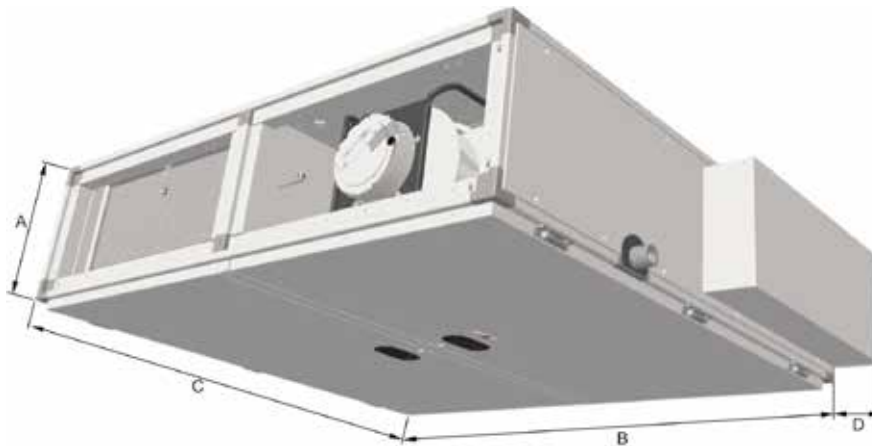
- NEN EN 50106 (VDE 0700-500) Veiligheid van huishoudelijke en soortgelijke elektrische toestellen; beproevingen
- NEN VDE 0100 Bepalingen voor het bouwen van sterkstroominstallaties tot 1000 V
- NEN EN 50110-1 (VDE 0105-1) Bedrijfsvoering van elektrische installaties
- NEN VDE 0105-100 Bedrijf van elektrische installaties; algemene bepalingen
- NEN VDE 0701-0702 Inspectie na reparatie, wijziging van elektrische apparatuur, herhalingskeuring van elektrische apparatuur
- VDI 2050 Vereisten aan technische ruimtes –
Ontwerp en uitvoering

CFL-WTW Comfort-Plafond WTW-HR unit (CFL 10 / 15 / 22)

Bedieningszijde luchttoevoer rechts / luchttoevoer links = in spiegelbeeld



Afmetingen

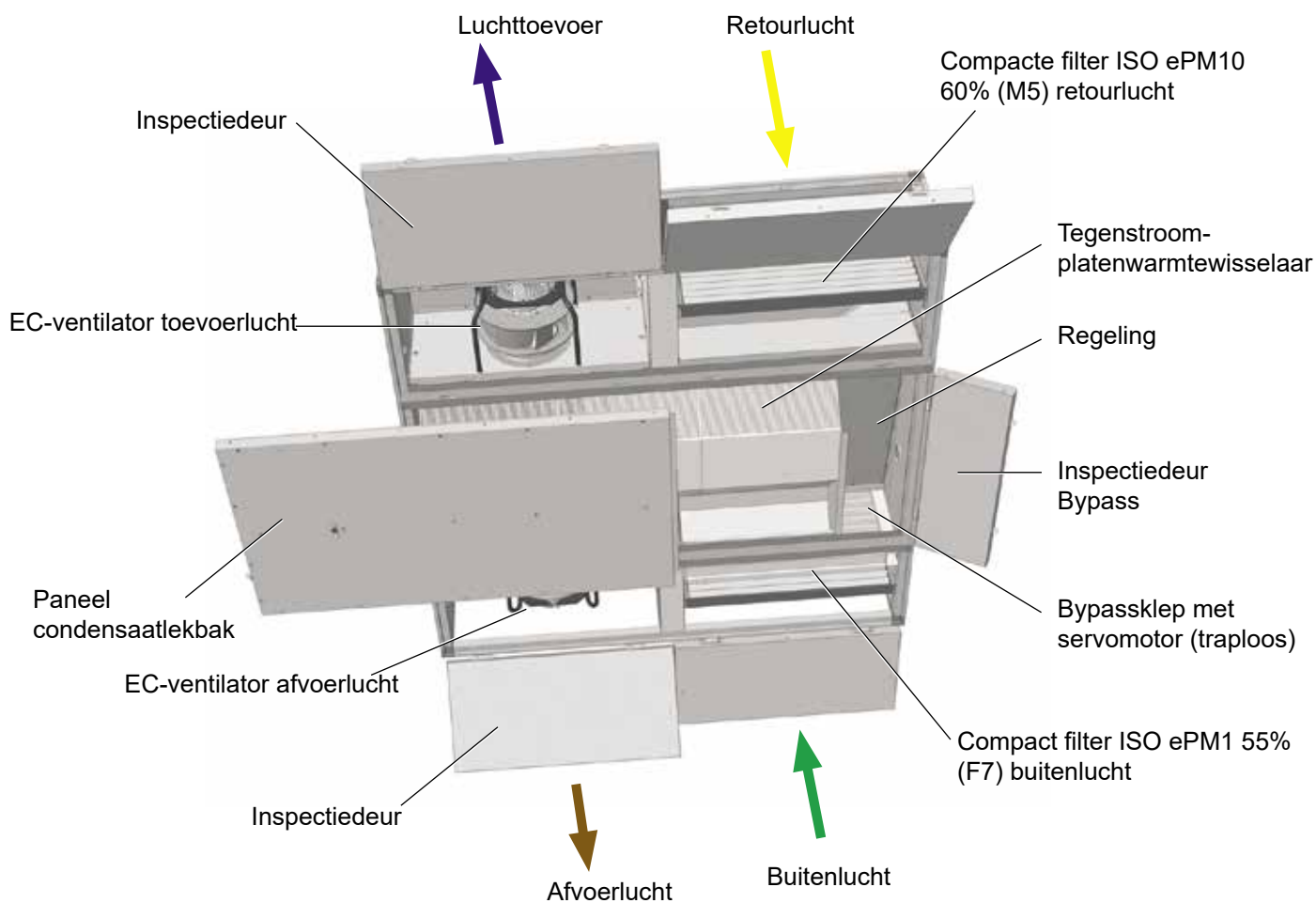


De afbeelding toont het toestel met de aansluitzijde rechts in toevoerluchtrichting. (aansluitzijde links in toevoerluchtrichting is het spiegelbeeld)

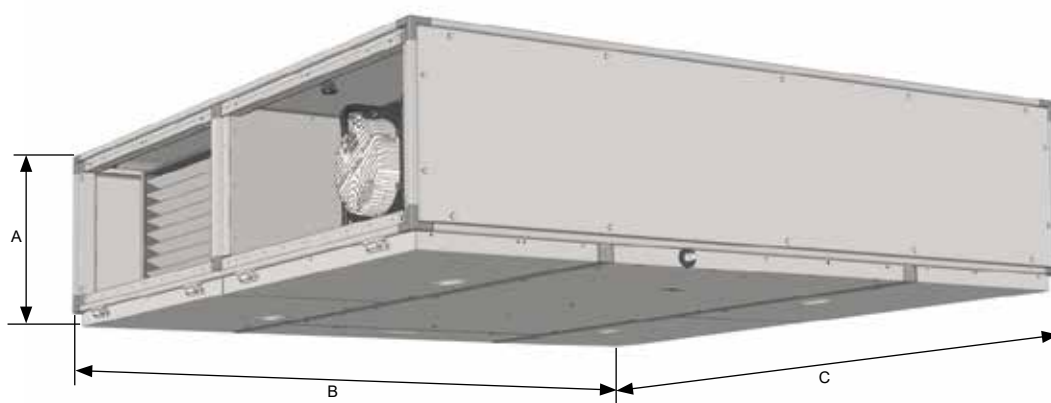
Type		CFL10-WRG	CFL15-WRG	CFL22-WRG
Hoogte	A mm	367	367	411
Breedte	B mm	1017	1423	1830
Lengte	C mm	1322	1322	1525
Breedte schakelkast	D mm	115	115	115

CFL-WTW Comfort-Plafond WTW-HR unit (CFL 32)

Bedieningszijde luchttoevoer rechts / luchttoevoer links = in spiegelbeeld



Afmetingen



Type	CFL32-WRG	
Hoogte	A mm	495
Breedte	B mm	1932
Lengte	C mm	1932

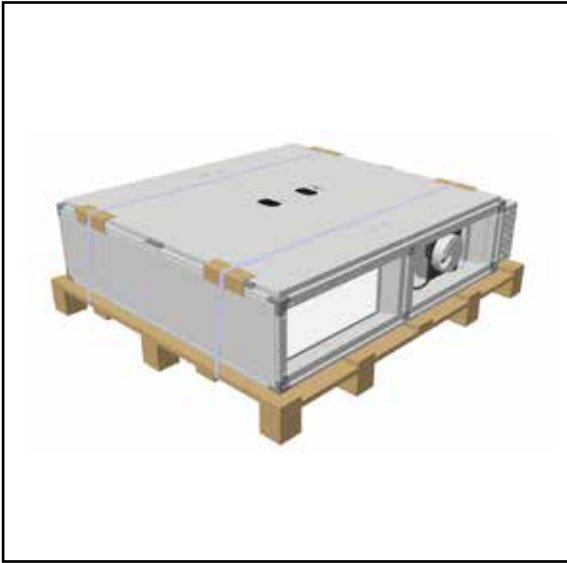
Technische gegevens

Bouwgrootte	CFL	10-WTW	15-WTW	22-WTW	32-WTW
Max. Luchtdebiet	m ³ /h	1000	1500	2200	3200
bij beschikbare ext. druk toevoerlucht	Pa	445	380	220	600
bij beschikbare ext. druk retourlucht	Pa	470	395	170	610
Warmteterugwinrendement	%	> 90	> 90	> 90	> 90
Hoogte	A mm	367	367	411	495
Breedte	B mm	1017	1423	1830	1932
Lengte	C mm	1322	1322	1525	1932
Breedte schakelkast	D mm	115	115	115	-
inw. afmeting kanaalaansluiting	mm	409 x 247	612 x 247	815 x 291	866 x 354
Gewicht	kg	140	180	240	360

Motorgegevens per ventilator	CFL	10-WTW	15-WTW	22-WTW	32-WTW
Netspanning	V	1 x 230 V	1 x 230 V	1 x 230 V	3 x 400 V
Frequentie	Hz	50 / 60	50 / 60	50 / 60	50 / 60
Max. opgenomen vermogen	W	500	750	750	2100
Max. stroomopname	A	2,3	3,3	3,3	3,3
Toerental	t/min	3080	3450	3000	3450
Energie-efficiëntieklasse		IE4	IE4	IE4	IE4
Beschermingsklasse		IP55	IP55	IP55	IP55
Veiligheids categorie		Iso F	Iso F	Iso F	Iso F

Nettoevoerleiding	CFL	10-WRG-PWW	15-WRG-PWW	22-WRG-PWW	32-WRG-PWW
Voedingsspanning	V	1 x 230 V	3 x 400 V	3 x 400 V	3 x 400 V
Kabeldoorsnede	mm ²	3 x 1,5 mm ²	5 x 1,5 mm ²	5 x 1,5 mm ²	5 x 2,5 mm ²
Door de klant te voorziene zekering	A	16 A	16 A	16 A	20 A

Nettoevoerleiding	CFL	10-WRG-E-Reg.	15-WRG-E-Reg.	22-WRG-E-Reg.	32-WRG-E-Reg.
Voedingsspanning	V	1 x 230 V	3 x 400 V	3 x 400 V	3 x 400 V
Kabeldoorsnede	mm ²	3 x 1,5 mm ²	5 x 2,5 mm ²	5 x 2,5 mm ²	5 x 6 mm ²
Door de klant te voorziene zekering	A	16 A	20 A	20 A	35 A

Uitleveringstoestand

Afbeelding: CFL 10 / 15 / 22



Afbeelding: CFL 32

Aanlevering

WTW-HR units CFL-WTW worden beschermd tegen vervuiling en beschadiging verpakt aangeleverd. Bij de ontvangst van de goederen moet het toestel op transportschade worden gecontroleerd. Indien er sprake is van schade of enkel maar de verdenking van schade moet dit door de ontvanger op de vrachtbrief vermeld en door de transporteur mede ondertekend worden. De feiten moeten onmiddellijk door de ontvanger van de goederen aan de firma Wolf gemeld worden.

De transportverpakking dient overeenkomstig de lokale voorschriften te worden afgevoerd.

Opslag

De unit mag uitsluitend in droge ruimten bij een omgevingstemperatuur van -25°C tot $+55^{\circ}\text{C}$ worden opgeslagen. Bij een langere opslagtermijn dient erop te worden gelet dat alle openingen lucht- en waterdicht zijn afgesloten.

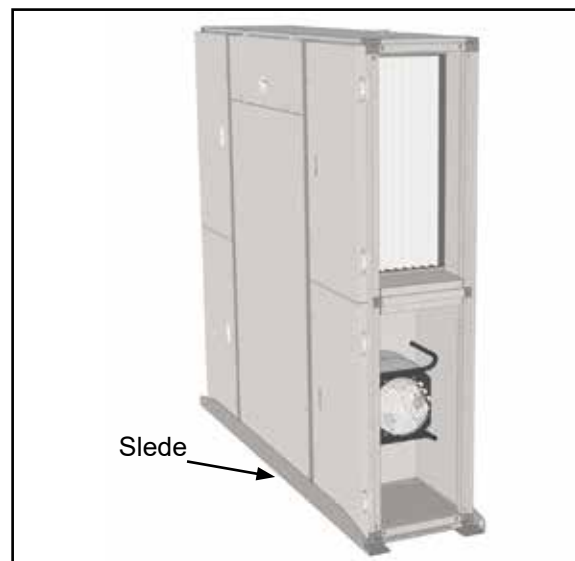
Transport

Bij het transport door deuren of krappe trappenhuizen (lift) dienen de bouwgrootten CFL 10 / 15 / 22 op de smalle zijde te worden gekanteld. Hierbij moet de regelkast, resp. de condensaatvoer naar boven gericht zijn.

De CFL-32 kan voor het naar binnen transporteren door lage openingen (bijv. inw. hoogtemaat 1950 mm) als optie met een transportslede worden uitgerust. Deze maakt het voortbewegen van het toestel zonder transportpallet makkelijker en beschermt tegelijkertijd het oppervlak van het toestel tegen beschadigingen. Aanslagpunten voor hulpmiddelen voor het voorttrekken zijn in de transportslede geïntegreerd.



Afbeelding: CFL 10 / 15 / 22 gekanteld



Afbeelding: CFL 32 op slede

Opstellingsplaats CFL-WTW

De CFL-WTW is uitgerust als binnenunit en uitsluitend voorzien voor montage aan het plafond.

Het plafond waaraan het toestel gemonteerd wordt, moet effen en voldoende draagkrachtig zijn (min. 500 kg/m²).

Het toestel mag uitsluitend met de standaard meegeleverde plafondhouders worden gemonteerd, cf. de afbeelding.

Voor de CFL-32 dient bij voorkeur van het boorgat in het midden van de plafondhouder te worden gebruikgemaakt.

De standaard op de CFL-32 gemonteerde hijsogen dienen voor het hijsen en omleggen van het toestel. Zijn mogen in geen geval voor de montage aan het plafond worden gebruikt. De hijsogen kunnen na gebruik worden verwijderd en de boorgaten met de meegeleverde blindpluggen worden afgesloten.

Het toestel mag uitsluitend met de standaard meegeleverde plafondhouders worden gemonteerd, cf. de afbeelding.

Let op

In de plafondpanelen mogen in geen geval gaten worden geboord of schroeven worden gemonteerd omdat anders de erachter liggende elektrische leidingen beschadigd kunnen raken.

De opstellingsplaats moet beantwoorden aan de vereisten van VDI 2050.

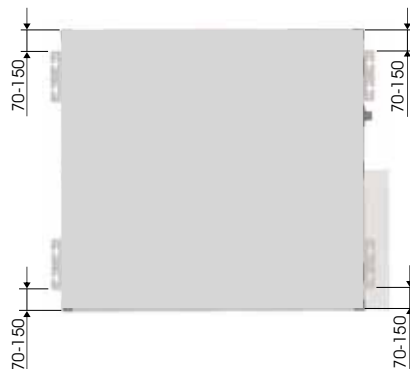
Voor onderhoudswerkzaamheden dient onder het toestel voldoende plaats ter beschikking te worden gehouden.

Het toestel in een vorstvrije ruimte opstellen!

Voor het afvoeren van eventueel te ontstaan condensaat dient een afvoerleiding resp. aansluiting ter beschikking te zijn.



Plafondhouder bij CFL 10 / 15 / 22 / 32



Maten bij CFL 10 / 15 / 22 / 32

Jaloezie kleppenregisters

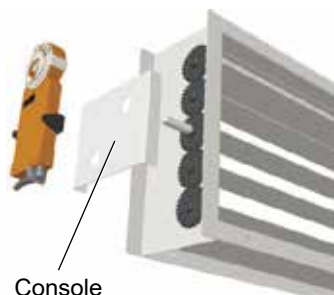
CFL 10 / 15 / 22 / 32



De jaloezie kleppenregisters moeten steeds cf. de afbeelding worden gemonteerd!

Servomotoren

CFL 10 / 15 / 22 / 32



Servomotoren moeten cf. de afbeelding met de meegeleverde console worden bevestigd.

Bij de bouwmaat CFL 32 dient de console met de klep te worden gepopnageld.

Kanaalaansluitingen (door klant te verzorgen)



De aansluitstukken op het toestel zijn rechthoekig uitgevoerd. Met behulp van een adaptermodule (toebehoren) van vierkant naar rond kunnen ronde kanalen direct op de kanaalaansluitingen worden aangesloten. De kanalen, incl. buitenliggende kleppen en flexibele verbindingen, resp. isolatieframes moeten overeenkomstig de geldende voorschriften en branchenormen worden geïsoleerd.

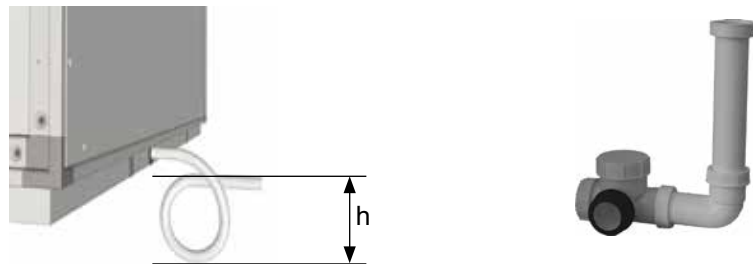
Sifon

De effectieve sifonhoogte h (mm) dient groter te zijn dan de max. onder- resp. overdruk op het condensaatansluitstuk (1 mm wk = 10 Pa).

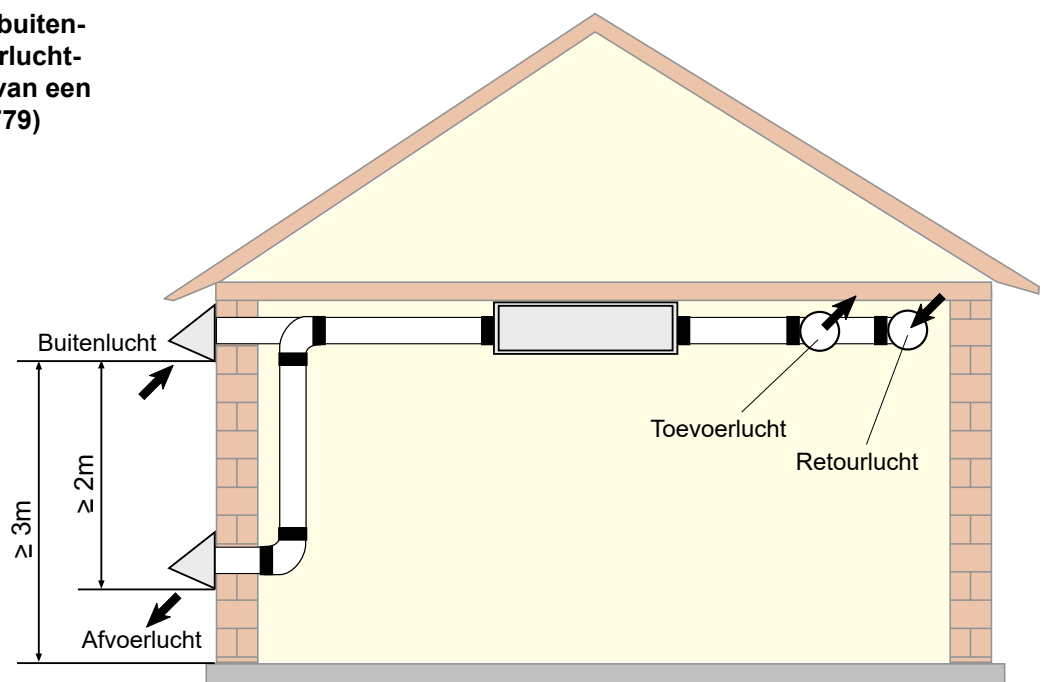
$$h = 1,5 \times p \text{ (mm wk)} + 50 \text{ mm (min.)}$$

p	=	Onder- resp. overdruk in mm wk conform toestelontwerp
50 mm (wk)	=	Reserve (onnauwkeurigheid bij ontwerp, verdamping)
1,5	=	Bijk. veiligheidsfactor

De afvoerleiding van de sifon mag niet rechtstreeks op het riool worden aangesloten, maar moet vrij kunnen leeglopen. Bij langere afvoerleidingen dienen deze belucht te worden teneinde het ophopen van condensaat in de leiding te voorkomen (extra opening in de afvoerleiding van de sifon aanbrengen).

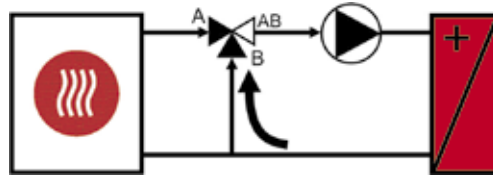


Minimale afstand tussen buitenluchtaanzuiging en afvoerluchtopening ter voorkoming van een luchtkortsluiting (DIN 13779)



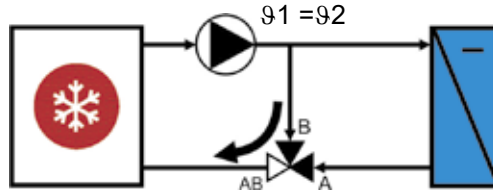
Hydraulische aansluiting

Verwarmer: voorbeeld voor de hydraulische aansluiting



Bijmengschakeling
Voordelen: goed regelgedrag, gering gevaar op bevriezing

Koeler: voorbeeld voor de hydraulische aansluiting

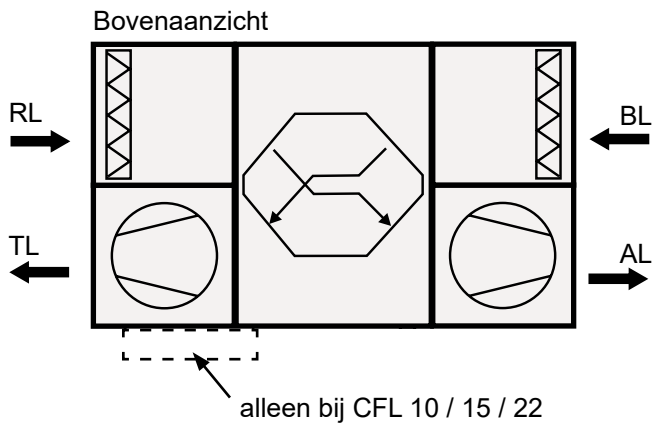


Verdeelschakeling
Voordelen: constante aanvoertemperatuur in de koeler, goede ontvochtiging, ook bij deellast

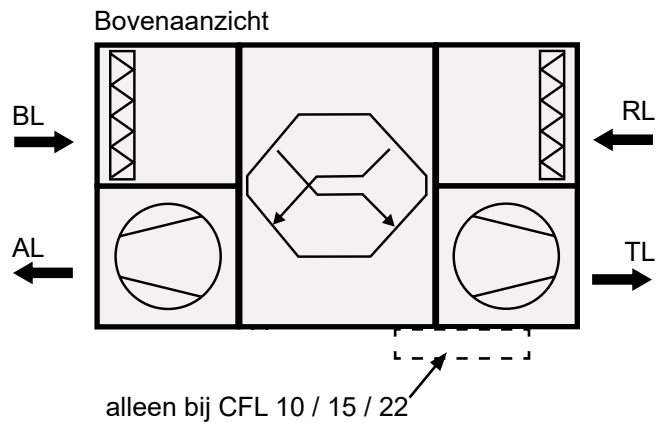
Opmerking: een plaatsing van de kleppen nabij de warmtewisselaar verbetert het regelgedrag

Luchtaansluiting

Bedieningszijde toevoerlucht links

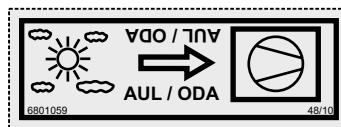


Bedieningszijde toevoerlucht rechts



De luchtkanaalaansluitingen zijn met de hieronder afgebeelde stickers gekenmerkt:

Buitenlucht:



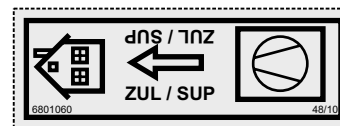
Afvoerlucht:



Retourlucht:



Toevoerlucht:



Elektroaansluiting



De elektrische aansluiting moet conform de lokale voorschriften gedaan worden.

Voor het aansluiten van de regeling en van de regeling-toebehoren dienen de meegeleverde instructies en bekabelingsschema in acht te worden genomen.

Na beëindiging van de elektrische aansluitingswerkzaamheden moet een veiligheidstechnische controle van de installatie volgens VDE 0701-0702 en VDE 0700 deel 500 doorgevoerd worden, anders bestaat het gevaar van een elektrische schok waardoor de gezondheid bedreigd wordt en het leven in gevaar kan komen.



Vóór werkzaamheden aan het toestel dient dit met behulp van de werkschakelaar (toebehoren) buiten werking te worden gesteld.

Overeenkomstig de machinerichtlijn (2006/42/EG) moet er voor dit toestel een werkschakelaar in de netleiding worden gemonteerd.



Op de klemmen en aansluitingen van de EC-ventilatoren staat ook bij uitgeschakeld toestel spanning. Er is kans op een elektrische schok met gevaar voor persoonlijk letsel of zelfs levensgevaar.

EC-ventilatoren pas vijf minuten ná het uitschakelen van de spanning aanraken. Bij werkzaamheden aan het elektrisch geladen toestel dient de monteur op een rubberen mat te staan.

De schakelkast op het toestel beschikt over openingen voor het aansluiten van door de klant te voorziene kabels.



Er mogen uitsluitend kabels worden gebruikt die aan de lokale installatievoorschriften met betrekking tot spanning, stroom, isolatiemateriaal, belastbaarheid enz. voldoen. Er moet altijd een aarddraad worden aangebracht.

Elektrische aansluitleidingen, kabelgoten/-buizen enz. tegen mechanische beschadiging beschermen.

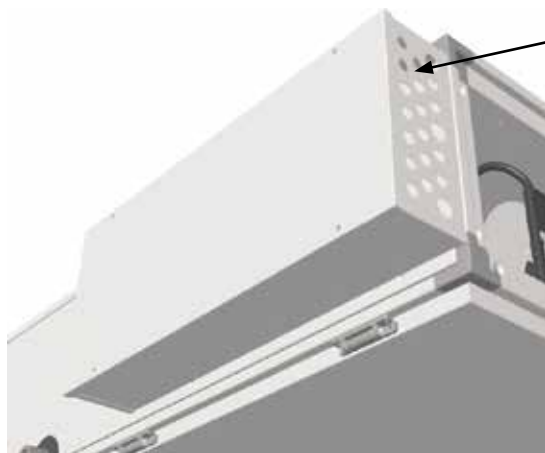


Aardlekschakelaar

Er zijn uitsluitend pole gevoelige aardlekvoorzieningen type B met 300 mA toegestaan. Persoonsbeveiliging is bij het gebruik van het toestel met aardlekvoorzieningen niet mogelijk.

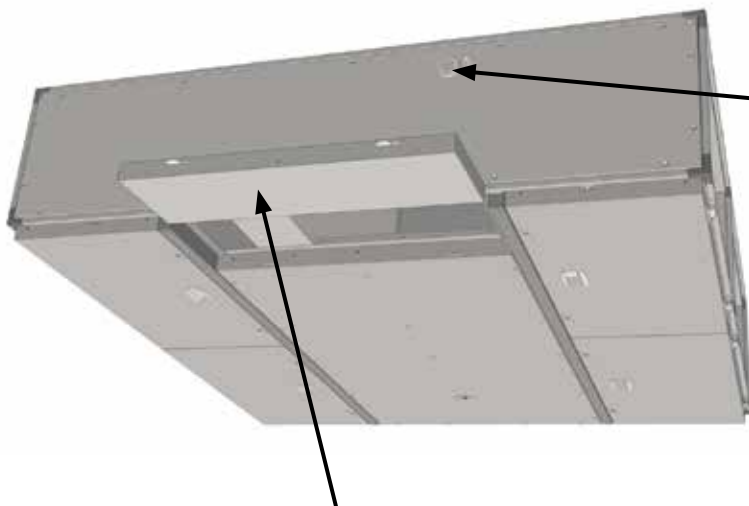
Om de zes maanden de testknop bedienen om te controleren of de aardlekschakelaar werkt.

Afbeelding:
CFL 10 / 15 / 22



Doorvoer van de door de klant
te voorziene kabels

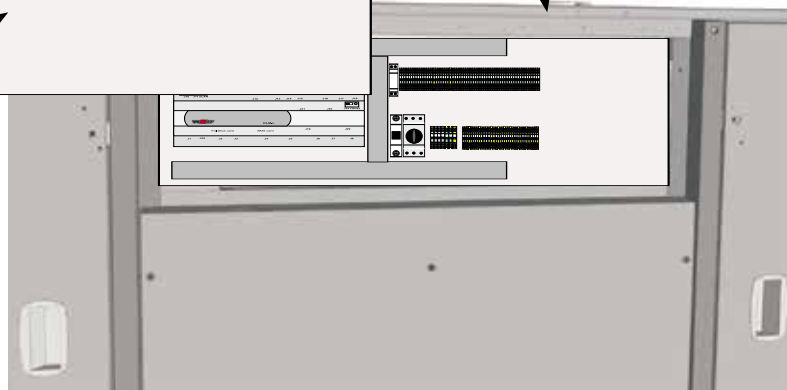
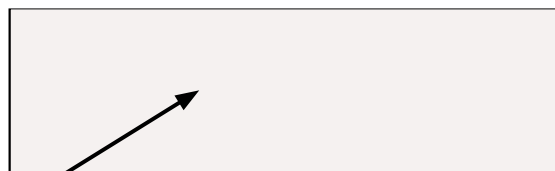
Afbeelding: CFL 32



Inspectiedeur
Bypass
openen

Doorvoer van de door de klant
te voorziene kabels

Afdekplaat voor de
regeling verwijderen en
kabels overeenkomstig
bekabelingsschemata
aansluiten.
Controleer bij de montage
van de afdekplaat of deze
luchtdicht is aangebracht.



Inbedrijfstellingsvoorschriften

De inbedrijfstelling alsmede onderhoudswerkzaamheden mogen uitsluitend voor opgeleid vakpersoneel worden uitgevoerd.



Alle werkzaamheden aan het toestel in spanningsvrije toestand uitvoeren.

De installatie en de inbedrijfstelling van de ventilatieregeling en de aangesloten bijbehorende onderdelen mogen overeenkomstig NEN EN 50110-1 (VDE 0105-1) uitsluitend door elektriciens worden uitgevoerd.

De plaatselijke EVU-bepalingen evenals de VDE-voorschriften moeten nageleefd worden (EVU = Energieversorgungsunternehmen = Energiebedrijven; VDE = Verband Deutscher Elektotechniker = Federatie van Duitse Elektotechniekers).



NEN 1010 Bepalingen voor het bouwen van sterkstroominstallaties tot 1000 V
DIN VDE 0105-100 Bedrijf van elektrische installaties

Er mogen uitsluitend originele Wolf-toebehoren worden gebruikt (E-registers, servomotoren enz.) anders kan de firma Wolf geen garantie overnemen.

Vóór de inbedrijfstelling dient te worden gecontroleerd of aan de bedrijfsgegevens resp. -voorwaarden overeenkomstig het typeplaatje is voldaan.

Het in gebruik nemen van het toestel is pas dan toegestaan als alle noodzakelijke beveiligingsvoorzieningen zijn aangebracht en aangesloten. Aanzuig- en uitblaasopeningen dienen aangesloten te zijn teneinde de bescherming tegen aanraken te waarborgen. Het CFL-WTW-toestel moet zijn uitgericht en bevestigd. Het inbedrijfstellen dient door geautoriseerd vakpersoneel (Wolf technische dienst) te worden uitgevoerd.

De datum van het inbedrijfstellen moet bijv. in een logboek worden vastgelegd.

Procedure inbedrijfstelling



Voedingskabel en elektrische toebehoren overeenkomstig het meegeleverde schakelschema aansluiten.

Op grond van de EC-motoren moet met een verhoogde lekstroom gerekend worden.

Vóór aansluiting op het net en de inbedrijfstelling dient op een betrouwbare aarding te worden gelet.



Bij een aangelegde stuurspanning of opgeslagen toerentalinstelwaarde lopen de EC-ventilatoren na een netuitval automatisch weer aan.

- De werkschakelaar inschakelen
- Wachten totdat de bedieningsmodule BMK initialiseert en naar de weergavemodus omschakelt.
- Op de BMK de gewenste bedrijfsmodus selecteren - de installatie start met de vooraf ingestelde parameters.
- Het wijzigen van functies en parameters is in de meegeleverde montage- en bedieningshandleiding beschreven.

Wordt het inbedrijfstellen van de installatie niet door Wolf uitgevoerd, dan dienen alle in- en uitgangen op juiste bekabeling en functie te worden gecontroleerd:

- Vorstbeveiligingsfunctie
- Draairichting ventilatoren
- Draairichting buitenlucht- / retourluchtklep
- Plausibele voelerwaarden (ruimtesensor, toevoerluchtsensor, retourluchtsensor, buitenluchtsensor, ijsvormingssensor)
- Motorstroomwaarden meten
- Motorbescherming (thermocontacten / PTC-weerstand)
- Luchtstroombewaking
- Filterbewaking
- Functie van de bypassklep (draairichting)
- Servomotor verwarming
- Verwarmingscircuitpomp
- Alsmede alle andere installatiespecifieke functies



Wordt de functietest niet adequaat uitgevoerd, dan wordt er geen garantie door de firma Wolf overgenomen!

Ventilators



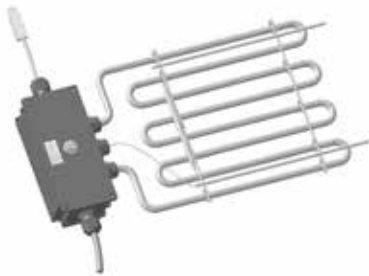
De deuren vóór de inbedrijfstelling met behulp van gereedschap stevig afsluiten (toesteldichtheid), anders bestaat het gevaar dat de motor overbelast raakt.

1 x 230 V / 50 Hz; 2,3 A bij CFL 10
 1 x 230 V / 50 Hz; 3,3 A bij CFL 15
 1 x 230 V / 50 Hz; 3,3 A bij CFL 22
 3 x 400 V / 50 Hz; 3,3 A bei CFL 32

Let op

Luchthoeveelhedenmeting bij gesloten deuren uitvoeren.
 Meetslangverbindingen uit het toestel leiden (zie bepaling van het debiet)
 Wijzigingen gebeuren via de bedieningsmodule BMK (zie desbetreffende bedieningshandleiding)

Voorverwarmingsregister (toebehoren) / Naverwarmer (toebehoren)



Om oververhittingen te vermijden mag de CFL bij inbouw van een elektrisch verwarmingselement niet worden gebruikt onder een minimaal luchtdebiet. Voor de afzonderlijke bouwgroottes levert dit volgende debieten op:

De daarop betrekking hebbende veiligheidsvoorschriften voor elektrische verwarmingselementen dienen in acht te worden genomen! Het elektrische verwarmingsregister moet tegen vochtigheid en water beschermd worden.

Het voorverwarmingsregister gaat bij buitentemperaturen lager dan 0°C zelfstandig in bedrijf.

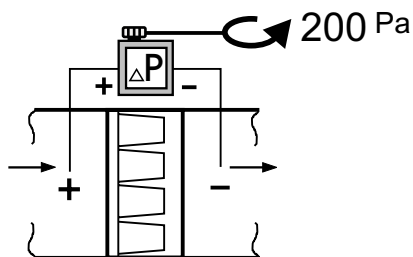
De elektrische naverwarmer wordt door de temperatuurregeling aangestuurd.

Vóór de inbedrijfstelling dient de handmatig te resetten STB te worden gecontroleerd.

Door de reset-knop in te drukken kan de STB worden ontgrendeld.

Aanbev. min. luchthoeveelheid	CFL-10	=	300 m ³ /h
	CFL-15	=	600 m ³ /h
	CFL-22	=	800 m ³ /h
	CFL-32	=	1400 m ³ /h

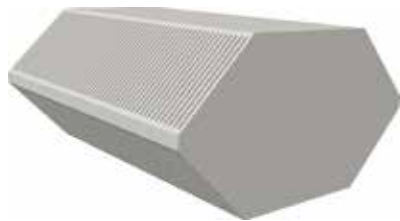
Filterbewaking



Voor de inbedrijfstelling van de CFL-WTW moeten de drukverschilschakelaars aan de toevoerlucht- en retourluchtfILTER worden ingesteld op een waarde van 200 Pa (schaalwielkje).

Tegenstroom-platenwarmtewisselaar / bypassklep

De tegenstroom-platenwarmtewisselaar is in principe onderhoudsvrij. Bij de inbedrijfstelling controleren of de servomotor voor de bypassklep de juiste draairichting aangeeft (bypass-/wtw-bedrijf).



Condensaatekbak

Aan de condensaatafvoer moet een sifon worden voorzien en moet het condensaat naar de riolering worden afgeleid. De condensaatafvoer moet tegen bevriezen worden beschermd. De sifon met water vullen.

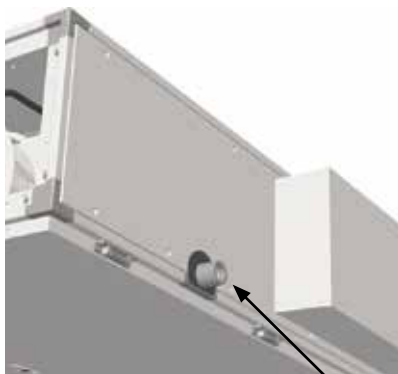


Bild: CFL 10 / 15 / 22

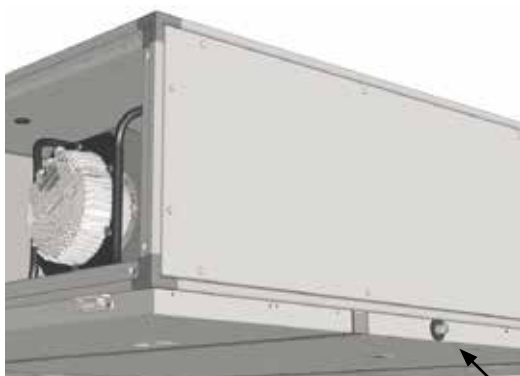
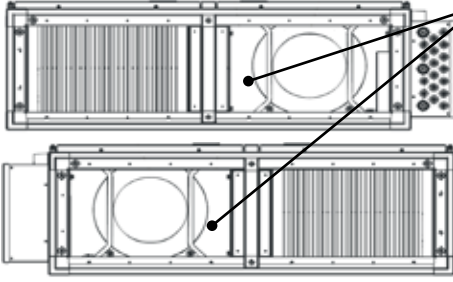


Bild: CFL 32

9. Inbedrijfstelling

Bepaling van het debiet



Het bepalen van het debiet vindt plaats aan de hand van het verschildrukprocedé. Hierbij wordt de statische druk vóór de inlaatmondstuk met de statische druk in de inlaatmondstuk vergeleken.

Het debiet kan met de volgende vergelijking uit de verschildruk Δp_w (drukverschil van de beide statische drukken) worden berekend.

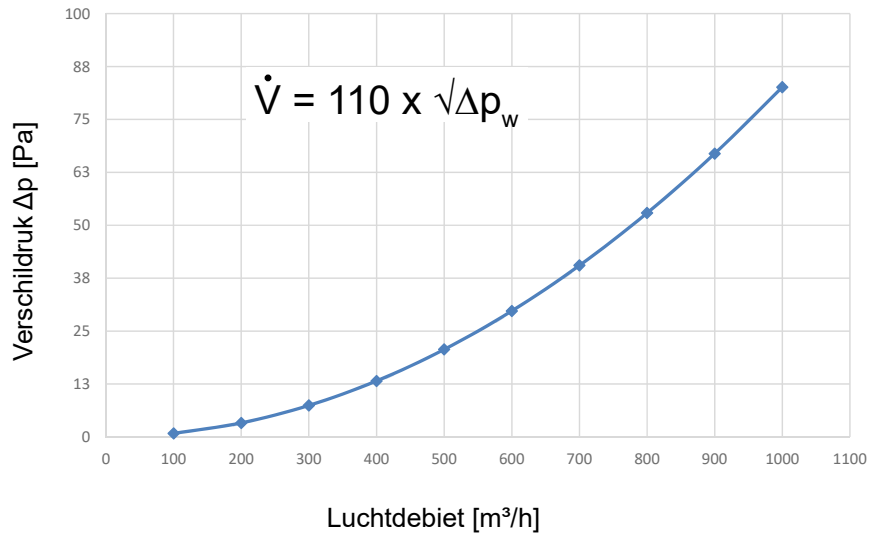
Voor het bepalen van het correcte debiet moeten de deuren gesloten zijn. Voor het meten moeten de meetslangen naar buiten geleid worden.

Verschildruk CFL 10



Δp = verschildruk
(symbolische voorstelling)

De voor de CFL 10 gebruikte ventilatoren hebben een k-waarde van 110.



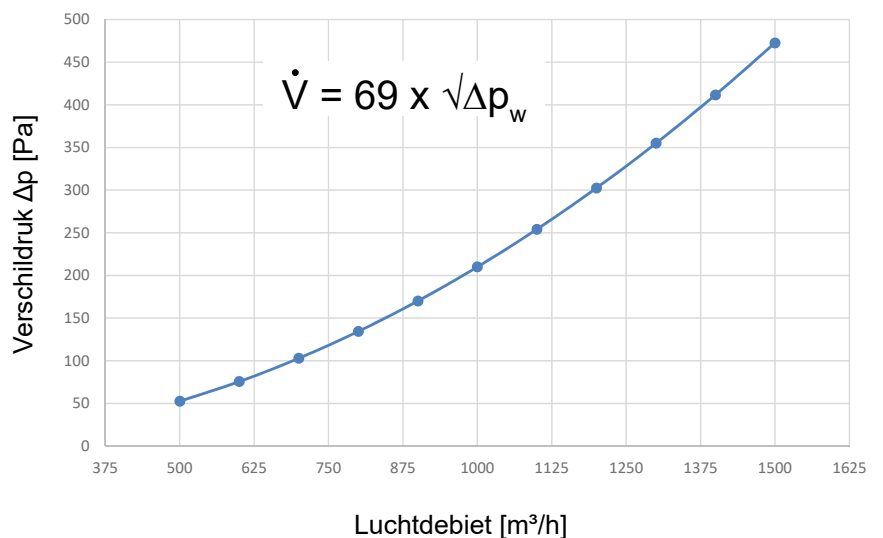
Δp [Pa]	1	3	7	13	21	30	40	53	67	83
V [m³/h]	100	200	300	400	500	600	700	800	900	1000

Verschildruk CFL 15



Δp = verschildruk
(symbolische voorstelling)

De voor de CFL 15 gebruikte ventilatoren hebben een k-waarde van 69



Δp [Pa]	53	76	103	134	170	210	254	302	355	412	473
V [m³/h]	500	600	700	800	900	1000	1100	1200	1300	1400	1500

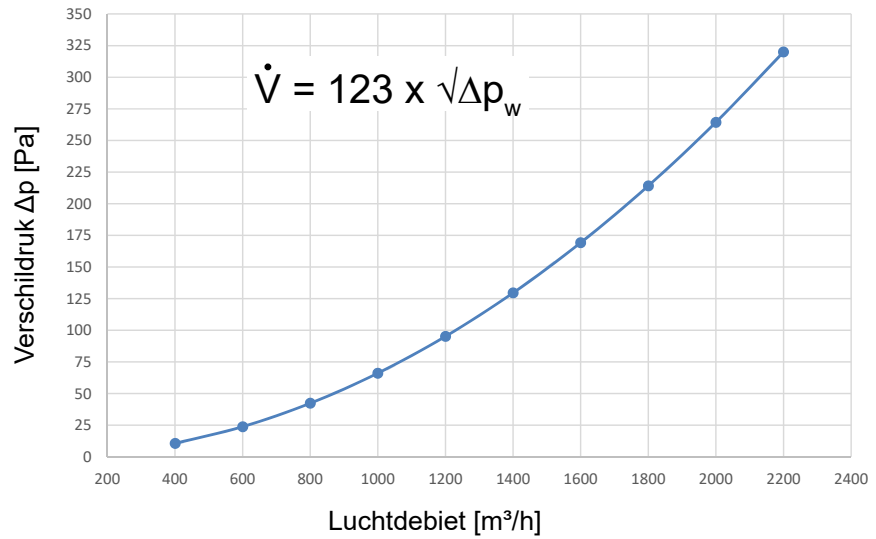
9. Inbedrijfstelling

Verschuldruk CFL 22



Δp = verschuldruk
(symbolische voorstelling)

De voor de CFL 22 gebruikte ventilatoren hebben een k-waarde van 123.



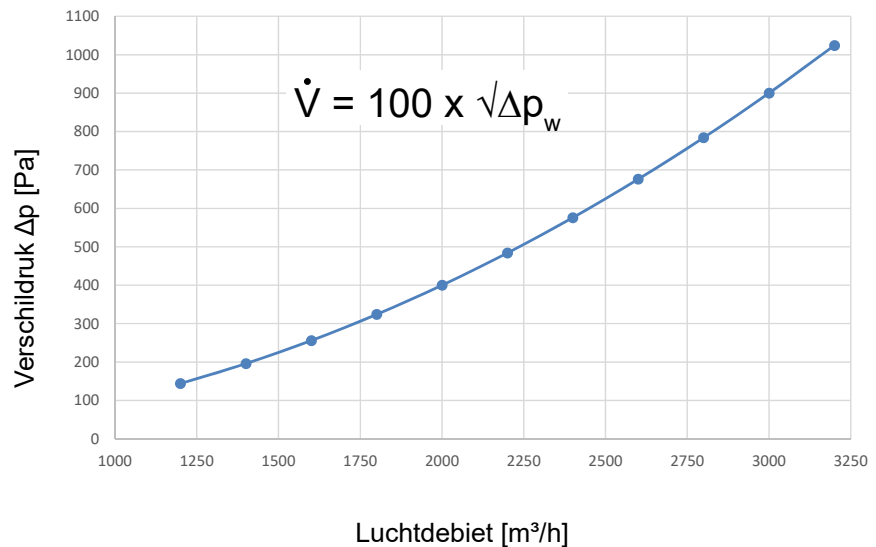
Δp [Pa]	11	24	42	66	95	130	169	214	264	320
V [m³/h]	400	600	800	1000	1200	1400	1600	1800	2000	2200

Verschuldruk CFL 32



Δp = verschuldruk
(symbolische voorstelling)

De voor de CFL 32 gebruikte ventilatoren hebben een k-waarde van 100



Δp [Pa]	144	196	256	324	400	484	576	676	784	900	1024
V [m³/h]	1200	1400	1600	1800	2000	2200	2400	2600	2800	3000	3200

Overige instellingen BMK en toebehoren

Overige instellingen aan de bedieningsmodule BMK zijn vermeld in de bedieningshandleiding van de regeling WRS-K.
Demontage van toebehoren wordt overeenkomstig de separate instructies uitgevoerd. Deze worden met de desbetreffende toebehoren meegeleverd.

Vóór het begin van de onderhoudswerkzaamheden moet de hoofdschakelaar worden uitgeschakeld en tegen opnieuw inschakelen worden beveiligd. Dit, omdat anders bij onbedoeld inschakelen onderhoudspersoneel of personen in de directe omgeving aan mogelijk gevaar door draaiende onderdelen worden blootgesteld.

Vóór het openen van de deuren moet worden gewacht totdat de ventilatoren volledig tot stilstand zijn gekomen (ca. 2 minuten wachttijd). Daarom moet rekening worden gehouden met de op het toestel zichtbaar aangebrachte waarschuwing. Bij het openen van de deuren kunnen door onderdruk losse of loszittende onderdelen worden aangezogen hetgeen tot vernieling van de ventilator of levensbedreigende omstandigheden kan leiden.

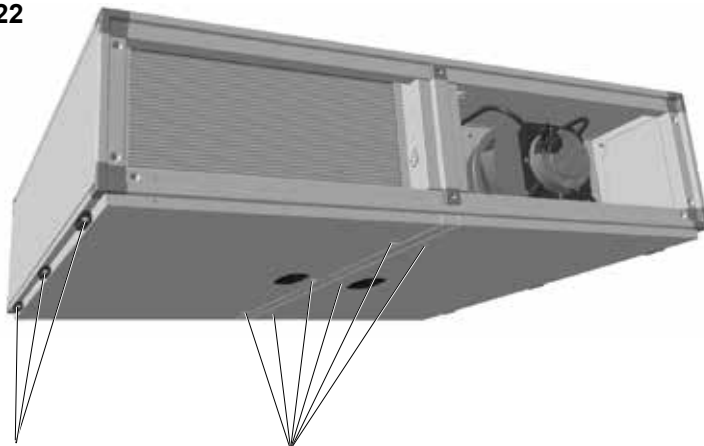


Op de klemmen en aansluitingen van de EC-ventilatoren staat ook bij uitgeschakeld toestel spanning.

Er is kans op een elektrische schok met gevaar voor persoonlijk letsel of zelfs levensgevaar.

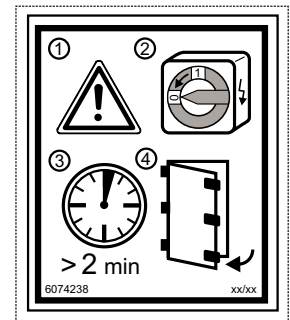
- EC-ventilatoren pas vijf minuten ná het uitschakelen van de spanning aanraken.

- Bij werkzaamheden aan het elektrisch geladen toestel dient de monteur op een rubberen mat te staan.

CFL 10 / 15 / 22

De deuren kunnen na verwijdering van de scharnierpennen volledig gedemonteerd worden.

Inspectiedeuren met behulp van een vierkantsleutel openen

**CFL 32**

De deuren kunnen na verwijdering van de scharnierpennen volledig gedemonteerd worden.



Inspectiedeuren met behulp van een vierkantsleutel openen

Onderhoud

De onberispelijke functie van de EC unit dient op regelmatige intervallen te worden gecontroleerd.

De luchtfilters van het toestel dienen ten minste eenmaal per jaar te worden vervangen.

Tijdens de omgang met de luchtfilters dienen geschikte adembeschermingsmaskers te worden gedragen. De luchtfilters dienen overeenkomstig de lokale voorschriften te worden afgevoerd.

Checklist voor hygiënecontroles (uittreksel uit VDI 6022 blad 1)

Installatie werd in bedrijf gesteld: Datum _____

Werkzaamheid	Eventueel maatregel	1 maand	3 maanden	6 maanden	12 maanden	24 maanden
Hygiënische inspectie						
						X
Buitenluchtdoorlaten						
Controleren op vervuiling, beschadiging en corrosie	Reinigen en herstellen				X	
Toestelbehuizingen						
Op luchtzijdige vervuiling, beschadiging en corrosie controleren	Reinigen en herstellen				X	
Op condensaatvorming controleren	Reinigen			X		
Behuizing op vervuiling, beschadiging en corrosie controleren	Reinigen en herstellen				X	
Luchtdoorlaten						
Luchtdoorlaten, ingebouwde geperforeerde platen, gaas of zeven op vervuiling, beschadiging en corrosie controleren (steekproef)	Reinigen of vervangen				X	
Filtervliezen steekproefsgewijs controleren	Vervangen				X	
Luchtdoorlaten met inductie van de binnenlucht en retourluchtinlaten steekproefsgewijs op afzetting van vaste stoffen controleren	Reinigen				X	
Luchtfilters						
Op ontoelaatbare vervuiling en beschadiging (lekkages) en geuren controleren	Vervangen van de betroffen luchtfilters (installatie mag niet zonder filters worden gebruikt!)		X			
Laatste termijn voor filtervervangning					X	
Luchtgeleidingen						
Toegankelijke luchtgeleidingsdelen op beschadiging controleren	Herstellen				X	
Interne luchtgeleidingsoppervlakken op vervuiling, corrosie en condensaatvorming op twee tot drie representatieve plaatsen controleren	Kanaalnet op meerdere plaatsen inspecteren, over de noodzaak tot reiniging (niet alleen de zichtbare plaatsen!) beslissen				X	
Geluiddemper						
Geluiddemper op vervuiling, beschadiging en corrosie controleren	Repareren of vernieuwen, eventueel test op contaminatie met afdrukplaat uitvoeren				X	
Ventilator						
Controleren op vervuiling, beschadiging en corrosie	Reinigen en herstellen			X		
Warmtewisselaar (inclusief warmteterugwinning)						
Visuele controle van lucht-lucht platenwarmtewisselaar op vervuiling, beschadiging, corrosie	Visuele controle			X		
	Reinigen, eventueel uitbouwen (lijf los-schroeven en tegenstroom-warmtewisselaar wassen)				X	
Verwarmer: op vervuiling, beschadiging, corrosie en dichtheid controleren	Reinigen en herstellen			X		
Condensaatlekbak op vervuiling, beschadiging, corrosie en dichtheid controleren	Reinigen en herstellen		X			
Afvoerleiding en sifon op juist functioneren controleren	Reinigen en herstellen		X			

Reparatie

Storingen en beschadigingen mogen uitsluitend door opgeleid vakpersoneel worden verholpen. Beschadigde elementen mogen enkel door originele Wolf-reserveonderdelen vervangen worden.

Elektrische uitrusting



- De elektrische inrichting van het toestel dient regelmatig te worden gecontroleerd.
- Losse verbindingen en defecte kabels moeten direct worden vervangen.
- De aarddraad dient regelmatig te worden gecontroleerd.

Servomotoren op de kleppen



De motoren zijn onderhoudsvrij.
Controleer in regelmatige intervallen of de verbinding van de servomotor op de klepaandrijving stevig vastzit.

Sifon



De sifon (toebehoren) DN 50 moet regelmatig op vervuiling worden gecontroleerd en eventueel worden gereinigd (zie checklist).
Vóór het inbedrijfstellen moet de sifon weer met water worden gevuld.



Tegenstroom-platenwarmtewisselaar

In periodieke tijdsintervallen controleren en reinigen.
Reinigen van de warmtewisselaar (zonder uitwisselen van de platenwarmtewisselaar mogelijk):

- uitzuigen, zonder daarbij de lamellen te verbuigen
- drukloos met water of zeepsop reinigen

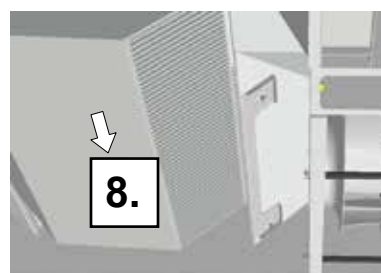
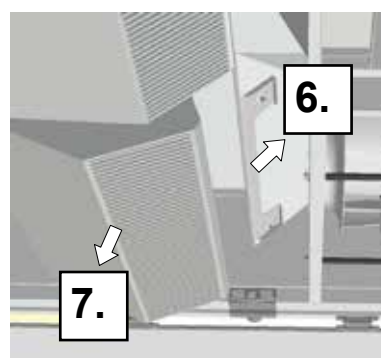
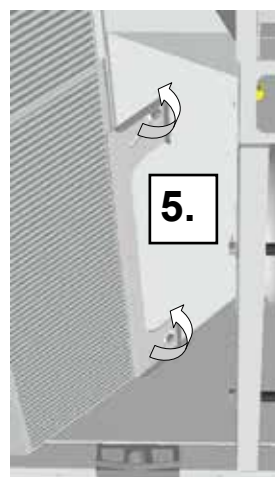
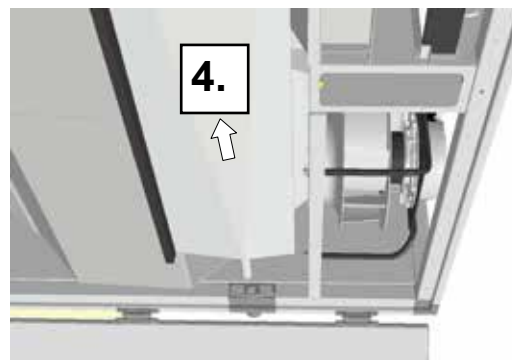
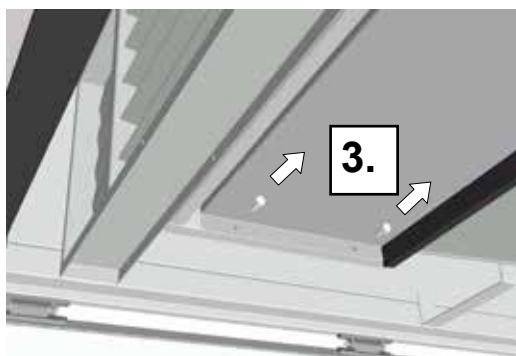
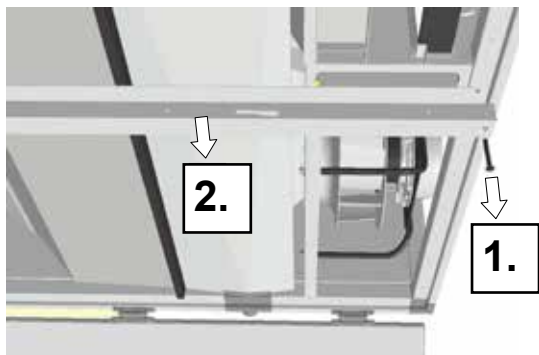
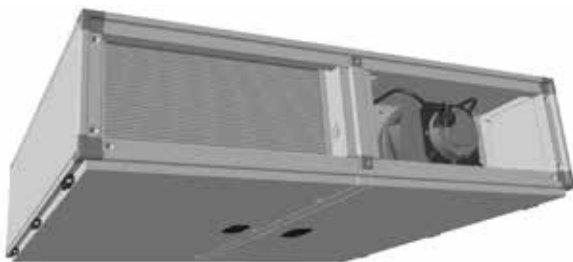
Demontage van de platenpakketten met het speciaal daarvoor voorziene vasthoudrailsysteem mogelijk.

Let op

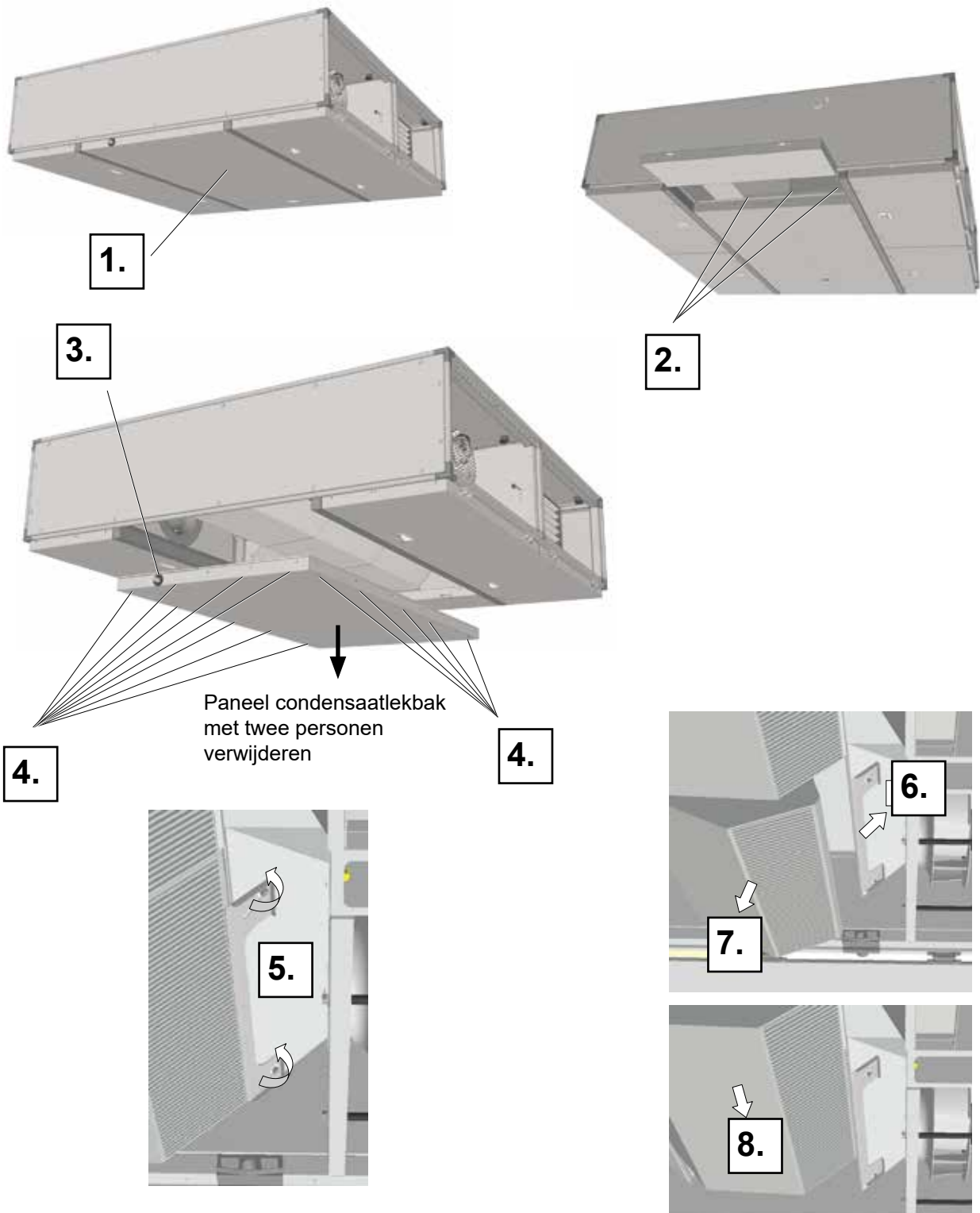
- Bij reinigingsmethoden met verhoogde druk (bijv. stoomcleaner / hogedrukreiniger) bestaat het gevaar voor mechanische vernieling van de platenwarmtewisselaar
- Voor de hernieuwde inbedrijfstelling moet de af fabriek voorziene afdichting van de condensaatlekbak worden vervangen, indien deze bij het onderhoud van de platenwarmtewisselaar werd verwijderd.

CFL 10 / 15 / 22

1. Schroefverbinding inspectiedeur dwarsprofiel demontage
2. Inspectiedeur dwarsprofiel verwijderen
3. Condensaatlekbak schroefverbinding verwijderen
4. Sifon demonteren (water) en condensaatlekbak demonteren
5. Schroeven van borging tegenstroom-platenwarmtewisselaar iets losdraaien
6. Borgplaat naar boven schuiven
7. Eerste onderdeel van de tegenstroom-platenwarmtewisselaar verwijderd
8. Overige onderdelen kunnen nu in de geleiding worden nageschoven en tevens worden verwijderd
9. Het samenbouwen vindt in de omgekeerde volgorde plaats!



- CFL 32**
1. Paneel condensaatlekbak dient vóór demontage ter plaatse door klant te worden geborgd
 2. Inspectiedeur openen en kruiskopschroeven verwijderen
 3. Sifon demonteren (water)
 4. Op paneel condensaatlekbak schroeven demonteren en paneel condensaatlekbak met twee personen verwijderen
 5. Schroeven van borging tegenstroom-platenwarmtewisselaar iets losdraaien
 6. Borgplaat naar boven schuiven
 7. Eerste onderdeel van de tegenstroom-platenwarmtewisselaar verwijderd
 8. Overige onderdelen kunnen nu in de geleiding worden nageschoven en tevens worden verwijderd
 9. Het samenbouwen vindt in de omgekeerde volgorde plaats!



Ventilator-motoreenheid



Let op

Motor en lagers zijn onderhoudsvrij.
Indien nodig, ventilatorwiel reinigen met zeepsop.

Controleer of de meetkabel (indien aanwezig) stevig op de meetbuis van het inlaatmondstuk vastzit.
Loszitten kan tot meetfouten leiden.

Het geïntegreerde montagehulpsysteem vergemakkelijkt de demontage van de complete ventilator-motoreenheid met frontplaat.

Voorverwarmingsregister (toebehoren) / Naverwarmer (toebehoren)

In periodieke tijdsintervallen controleren en reinigen.
Met de hand te resetten STB op correct in werking stellen controleren.
Door de reset-knop in te drukken de STB weer ontgrendelen.

Reinigen van de E-registers:

- uitzuigen, zonder daarbij de verwarmingsspiralen te beschadigen
- schoonblazen met perslucht max. 1 bar

Bij reiniging met te hoge druk bestaat het gevaar voor mechanische vernieling van de E-registers.

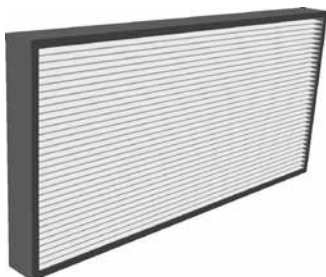
De E-registers dienen tegen vocht en water te worden beschermd.

Bypassklep / retourluchtklep / buitenluchtklep



Controleren of de kleppen licht lopend zijn. Kleppen niet oliën. De gebruikte kunststof kan daardoor worden vernield en de klep zal niet meer werken.
Voor reinigingsdoeleinden met zeepsop afnemen, voor de rest onderhoudsvrij.

Compacte filter



De compacte filters kunnen niet worden geregenereerd. Zij dienen bij vervuiling of uiterlijk na 12 maanden te worden vervangen.

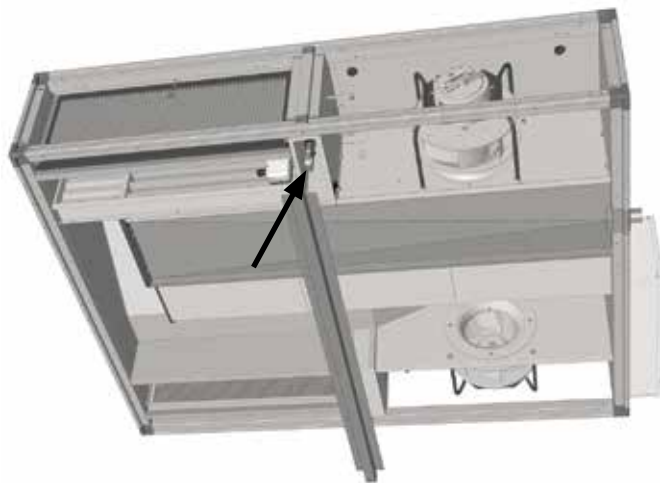
Voor het vervangen kunnen de compacte filters na het openen van de inspectie-deuren uit de behuizing van het toestel worden getrokken (zie reserveonderdelen).

De CFL-EC TOEVOER unit mag niet zonder filters worden gebruikt!

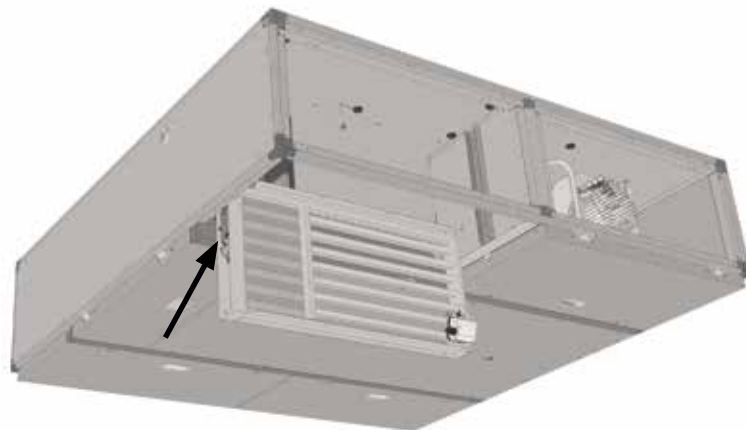
Servomotor bypass

De motoren zijn onderhoudsvrij.
Controleer in regelmatige afstanden of de verbinding van de servomotor met de bypass nog stevig vastzit.

CFL 10 / 15 / 22



CFL 32

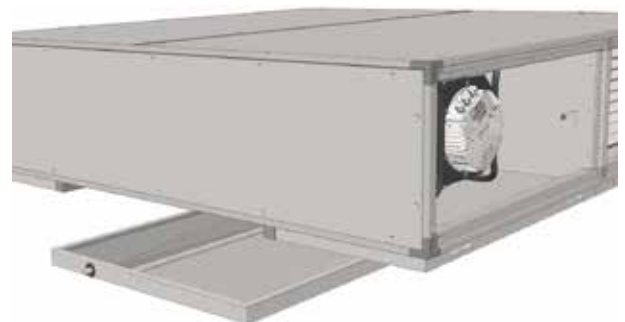


Condensaatlekbak

De condensaatlekbak moet regelmatig op vervuiling worden gecontroleerd en eventueel worden gereinigd (zie checklist).



CFL 10 / 15 / 22



CFL 32

CFL 10 - WRG

Pos.	Benaming	Opmerking	Art.nr.
1	Toevoerluchtventilator, incl. frontplaat	CFL250-0,50-3080	2138795
2	Retourluchtventilator, incl. frontplaat	CFL250-0,50-3080	2138795
3	Compacte filter ISO ePM10 60% (M5) retourlucht	B287 x H389 x D48	1668944
4	Compact filter ISO ePM1 55% (F7) toevoerlucht	B287 x H389 x D48	1668945
5	Drukverschilskakelaar	A2G-40	2747329
6	Tegenstroom-platenwarmtewisselaar	GS 30 / 390	2980940
7	Servomotor v. bypassklep	CM24-SR-F-T-L	2269611
8	Insteekbare temperatuursensor		2799058
9	Tussenstuk inspectiedeur		6217979
10a	Inspectiedeur CFL-WTW bedieningszijde toevoerlucht rechts		6217981
10b	Inspectiedeur CFL-WTW bedieningszijde toevoerlucht links		6218904

CFL 15 - WRG

Pos.	Benaming	Opmerking	Art.nr.
1	Toevoerluchtventilator, incl. frontplaat	CFL250-0,75-3450	2139812
2	Retourluchtventilator, incl. frontplaat	CFL250-0,75-3450	2139812
3	Compacte filter ISO ePM10 60% (M5) retourlucht	B592 x H287 x D48	1668826
4	Compact filter ISO ePM1 55% (F7) toevoerlucht	B592 x H287 x D48	1668827
5	Drukverschilskakelaar	A2G-40	2747329
6	Tegenstroom-platenwarmtewisselaar	GS 30 / 570	2980929
7	Servomotor v. bypassklep	CM24-SR-F-T-L	2269611
8	Insteekbare temperatuursensor		2799058
9	Tussenstuk inspectiedeur		6217979
10a	Inspectiedeur CFL-WTW bedieningszijde toevoerlucht rechts		6217992
10b	Inspectiedeur CFL-WTW bedieningszijde toevoerlucht links		6218906

CFL 22 - WRG

Pos.	Benaming	Opmerking	Art.nr.
1	Toevoerluchtventilator, incl. frontplaat	CFL280-0,75-3000	2139813
2	Retourluchtventilator, incl. frontplaat	CFL280-0,75-3000	2139813
3	Compacte filter ISO ePM10 60% (M5) retourlucht	B795 x H333 x D48	1668954
4	Compact filter ISO ePM1 55% (F7) toevoerlucht	B795 x H333 x D48	1668955
5	Drukverschilskakelaar	A2G-40	2747329
6	Tegenstroom-platenwarmtewisselaar	GS 35 / 500	2980929
7	Servomotor v. bypassklep	CM24-SR-F-T-L	2269611
8	Insteekbare temperatuursensor		2799058
9	Tussenstuk inspectiedeur		6217980
10a	Inspectiedeur CFL-WTW bedieningszijde toevoerlucht rechts		6217982
10b	Inspectiedeur CFL-WTW bedieningszijde toevoerlucht links		6218905

CFL 32 - WRG

Pos.	Benaming	Bemerkung	Art.nr.
1	Toevoerluchtventilator, incl. frontplaat	CFL310-2,10-3450	2139814
2	Retourluchtventilator, incl. frontplaat	CFL310-2,10-3450	2139814
3	Compacte filter ISO ePM10 60% (M5) retourlucht	B406 x H842 x D48	1669201
4	Compact filter ISO ePM1 55% (F7) toevoerlucht	B406 x H842 x D48	1669202
5	Drukverschilschakelaar	A2G-40	2747329
6	Tegenstroom-platenwarmtewisselaar	GS 45 / 520	2981955
7	Servomotor v. bypassklep	CM24-SR-F-T-L	2269644
8	Insteekbare temperatuursensor		2799058
9	Tussenstuk inspectiedeur		6219303
10a	Inspectiedeur CFL-WTW bedieningszijde toevoerlucht rechts		6219285
10b	Inspectiedeur CFL-WTW bedieningszijde toevoerlucht links		6219290



WOLF GmbH / Postfach 1380 / D-84048 Mainburg
Tel. +49.0.87 51 74- 0 / Fax +49.0.87 51 74- 16 00 / www.WOLF.eu