



<b>DE</b>	Betriebsanleitung für die Fachkraft <b>SOLARPUMPENGRUPPE 10 / 20</b> Deutsch   Änderungen vorbehalten!	02
<b>CZ</b>	Návod na použití pro servisní techniky <b>SKUPINA SOLÁRNÍHO ČERPADLA 10 / 20</b> český   Změny vyhrazeny!	05
<b>DK</b>	Betjeningsvejledning til fagmanden <b>SOLARPUMPEGRUPPE 10 / 20</b> Dansk   Forbehold for ændringer!	08
<b>ES</b>	Instrucciones de servicio para el instalador <b>GRUPO DE BOMBA SOLAR 10 / 20</b> Español   ¡Con reserva de modificaciones!	11
<b>FR</b>	Instructions d'utilisation pour installateurs <b>GROUPE DE POMPES SOLAIRES 10 / 20</b> Français   Sous réserve de modifications techniques !	14
<b>GB</b>	Operation instructions for contractors <b>SOLAR PUMP ASSEMBLY 10 / 20</b> English   Subject to modifications!	17
<b>HU</b>	Üzemeltetési útmutatója utasítás szakembereknek <b>10 / 20 NAPENERGIÁS SZIVATTYÚ CSOPORT</b> Magyar   A változtatások joga fenntartva!	20
<b>IT</b>	Istruzioni per l'uso per tecnici specializzati <b>GRUPPO DI POMPE SOLARI 10 / 20</b> Italiano   Con riserva di modifiche!	23
<b>NL</b>	Bedrijfshandleiding voor de vakman <b>ZONNEPOMPGROEP 10 / 20</b> Nederlands   Wijzigingen voorbehouden!	26
<b>PL</b>	Instrukcja obsługi dla obsługi serwisowej <b>SOLARNA GRUPA POMPOWA 10 / 20</b> Polski   Zmiany zastrzeżone!	29
<b>RU UA</b>	Инструкция по эксплуатации Для специалистов <b>КОНТУРА СОЛНЕЧНЫХ КОЛЛЕКТОРОВ 10 / 20</b> Русский   Возможны изменения!	32
<b>SK</b>	Návod na použitie pre servisných technikov <b>SKUPINA SOLÁRNEHO ČERPADLA 10 / 20</b> Slovenský   Zmeny vyhradené!	35
<b>TR</b>	Servis elemanı için işletme kılavuzu <b>SOLAR POMPA GRUBU 10 / 20</b> Türkçe   Değişiklik hakkı saklı tutulmuştur!	38

# DE Betriebsanleitung für die Fachkraft Solarpumpengruppe 10 / 20

## Sicherheitshinweise



In dieser Beschreibung werden die folgenden Symbole und Hinweiszeichen verwendet. Diese wichtigen Anweisungen betreffen den Personenschutz und die technische Betriebssicherheit.

"Sicherheitshinweis" kennzeichnet Anweisungen, die genau einzuhalten sind, um Gefährdung oder Verletzung von Personen zu vermeiden und Beschädigungen am Gerät zu verhindern.



Gefahr durch elektrische Spannung an elektrischen Bauteilen!

**Achtung:** Vor Abnahme der Verkleidung Betriebsschalter ausschalten.

Greifen Sie niemals bei eingeschaltetem Betriebsschalter an elektrische Bauteile und Kontakte! Es besteht die Gefahr eines Stromschlages mit Gesundheitsgefährdung oder Todesfolge.

An Anschlussklemmen liegt auch bei ausgeschaltetem Betriebsschalter Spannung an.

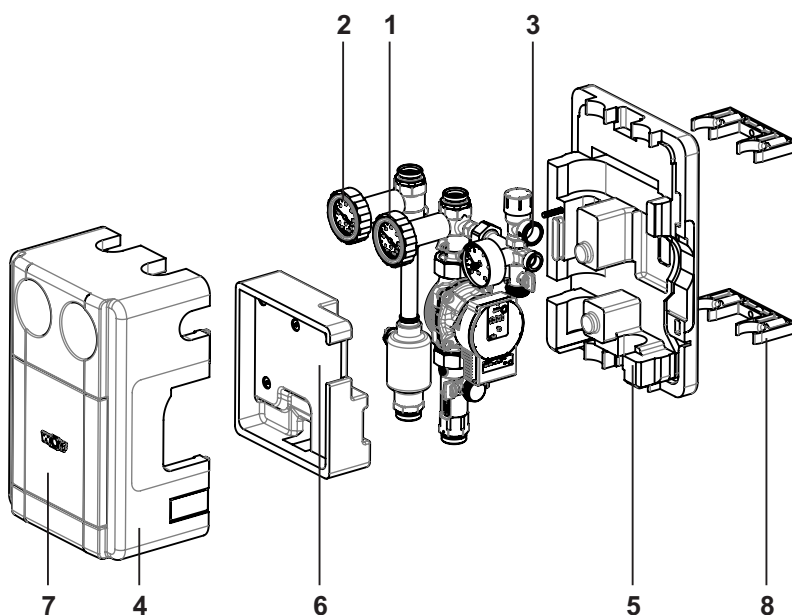
**Achtung**

"Hinweis" kennzeichnet technische Anweisungen, die zu beachten sind, um Schäden und Funktionsstörungen am Gerät zu verhindern.

Montage, Erstinbetriebnahme, Inspektion, Wartung und Instandhaltung müssen von einem anerkannten Fachmann durchgeführt werden. Es sind die jeweils länderspezifisch gültigen Normen und Richtlinien zu beachten.

## Inhalt

- 1 Kollektor **Rücklaufstrang**  
mit Solarkreispumpe, Durchflussregulierung und Temperaturanzeige
- 2 Kollektor **Vorlaufstrang**  
mit Luftabscheider und Temperaturanzeige
- 3 **Sicherheitsgruppe**  
mit Überdruckventil
- 4 **vordere Dämmschale**
- 5 **hintere Dämmschale**
- 6 **Dämmschale Halterung** passend für den Einbau der Wolf Solarregelung
- 7 **Dämmschale Blinddeckel** als Ersatz bei nicht vorhandenem Regler
- 8 **Wandbefestigungen**

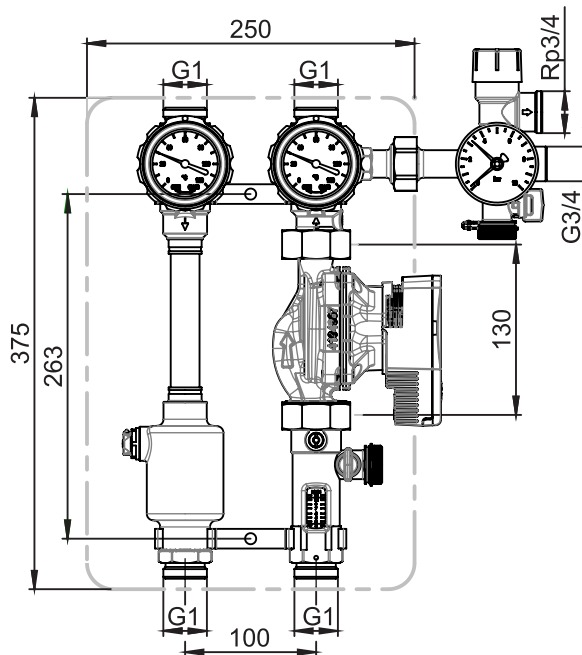


## Technische Daten

	Solarpumpengruppe 10	Solarpumpengruppe 20
Durchflussregulierung	2 - 15 l/min	7 - 30 l/min
max. zulässiger Betriebsüberdruck	10 bar	10 bar
Ansprechdruck Sicherheitsventil	6 bar	6 bar
max. Anlagenbetriebstemperatur (bei 50°C Umgebungstemperatur)	110°C	110°C
kurzfristig temperaturbeständig bis	140 °C	140 °C

Pumpenspezifische Daten und Kennlinien sind in der separat beiliegenden Pumpenanleitung enthalten.

## Anschlussmaße



## Montage an der Wand

- Solarpumpengruppe aus der Verpackung entnehmen und Dämmschalen entfernen. Dazu ist die vordere Dämmschale (4), Dämmschale Halterung (6) mit Blinddeckel (7) und die hintere Dämmschale (5) abzuziehen.
- Bohrlöcher anzeichnen (Abstand 262mm), bohren ( $\varnothing$  8mm) und mitgelieferte Dübel setzen.
- Rücklaufstrang (1) aus der oberen und unteren Wandbefestigung (8) abklipsen.
- Wandbefestigungen (8) mit den mitgelieferten Schrauben und Unterlegscheiben anschrauben, hintere Dämmschale (5) aufstecken und Rücklaufstrang (1) wieder einklipsen.

## Montage der Anschlussleitungen

- Die Rohrleitungen des Solarkreises an den oberen und unteren Anschlüssen mittels Klemmringverschraubungen anbringen. Rechtwinklig abgeschnittene und entgratete Rohrleitungsenden bis Anschlag einschieben und die Klemmringverschraubungen mittels Gabelschlüssel fest anziehen. Beim Anziehen ist gegenzuhalten.

### Achtung

**Bei Verwendung von Kupferrohren mit einer Wandsstärke  $\leq$  1mm insbesondere bei weichen Kupferrohren (Rollenware) sind zur zusätzlichen Stabilisierung der Rohre Stützhülsen einzusetzen.**

## Montage der Sicherheitsgruppe

- Vormontierte Sicherheitsgruppe (3) an den Anschlussstutzen des Rücklaufstrangs (1) mit Überwurfmutter festschrauben.

## Elektronanschluss Umwälzpumpe

- Arbeiten an elektrischen Bauteilen dürfen nur von Fachkräften durchgeführt werden. Anschlusskabel der Umwälzpumpe mittig aus der Isolierung herausführen und gemäß Montageanleitung der Solarregelung anschließen.



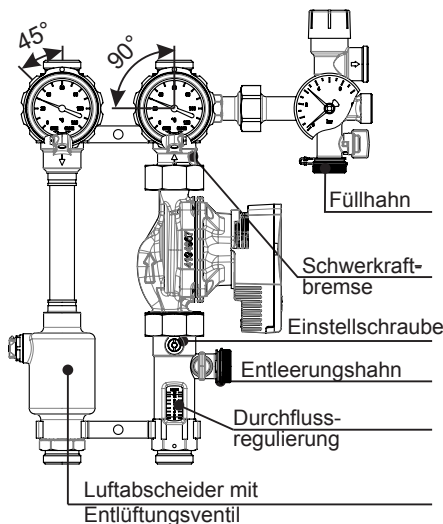
**Zerstörung oder lebensgefährliche Spannungen am Gerät sind möglich.**

## Befüllen und Spülen der Anlage



**Anlage nicht bei starker Sonneneinstrahlung befüllen, bzw. Kollektoren abdecken. Es besteht die Gefahr von Verbrennungen! Nur mit ANRO unverdünnt befüllen. Beimengen von Wasser oder anderen Wärmeträgern ist nicht zulässig. Es besteht Ausflockungsgefahr und der Frost- und Korrosionsschutz sind nicht mehr gewährleistet. Dies kann zum vollständigen Ausfall der Anlage führen.**

Zum Füllen und Spülen der Solaranlage empfehlen wir den Einsatz einer Befüll- und Spülpumpe mit einer Laufzeit von mind. 20 bis 60 Minuten! Die Strömungsgeschwindigkeit muss  $>$  4m/s sein, um Lufteinschlüsse und Verunreinigungen mitreißen zu können. Eine manuelle Entlüftung kann dadurch entfallen.



- Befüll- und Spülpumpe an oberen Füllhahn der Sicherheitsgruppe anschließen
- Schlauch am Entleerungshahn der Durchflussregulierung anschließen und in den Befüllbehälter leiten.
- Schwerkraftbremse in Rücklaufstrang (1) mit Schraubendreher in senkrechte Stellung (⊕) (offen) drehen.
- Kugelhahn (Temperaturanzeige) im Vorlaufstrang (2) in Stellung 45° drehen, Kugelhahn im Rücklaufstrang (1) in Stellung 90° drehen. => Solarkreispumpe wird beim Befüllen und Spülen nicht zwangsdurchströmt.
- Solaranlage langsam befüllen.
- Während des Spülvorgangs den Kugelhahn im Rücklaufstrang (1) mehrmals kurzzeitig etwas öffnen, um die Luft aus der Solarkreispumpe zu spülen.
- Entlüftungsventil am Luftabscheider des Vorlaufstranges (2) öffnen, bis ANRO austritt.
- Entleerungshahn schließen, Anlagendruck einstellen, Füllhahn schließen und Spülpumpe entfernen.
- Schwerkraftbremse wieder in Ausgangsstellung (⊖) (Automatikbetrieb) drehen. Kugelhähne im Vor- und Rücklaufstrang wieder in senkrechte Stellung drehen.



**Bei Rückwärmung des Kollektorkreises durch den Speicher kann der zulässige Betriebsüberdruck im Leitungsnetz zwischen Speicher und Pumpengruppe überschritten werden!**

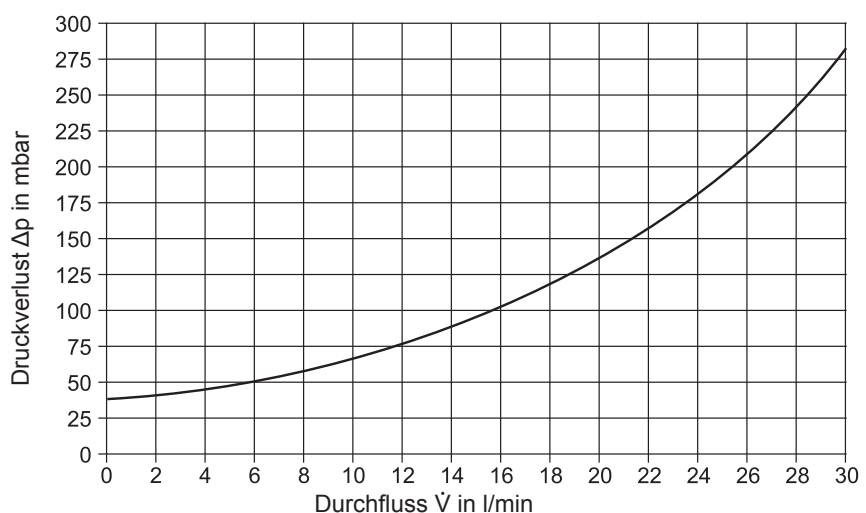
- Nach dem Befüll- und Spülvorgang müssen alle Kugelhähne in der Solarstation (Vor- und Rücklaufstrang) und die Einstellschraube an der Durchflussregulierung wieder geöffnet werden!
- Während des Betriebes müssen alle Kugelhähne geöffnet bleiben!
- Bei Wartungs- oder Reparaturarbeiten muss der Speicher-Wassererwärmer (Heizkessel) abgeschaltet werden.

## Inbetriebnahme

- Solarregelung in Betrieb nehmen (siehe Montage- und Bedienungsanleitung der Regelung).
- Solarumwälzpumpe auf Dauerbetrieb stellen (siehe Montage- und Bedienungsanleitung der Regelung).
- Einstellschraube der Durchflussregulierung in senkrechte Stellung (⊕) (max. Durchfluss) drehen.
- Drehzahl der Solarumwälzpumpe am Drehzahlwechsler auf geforderten Durchfluss einstellen (Grobeinstellung).
- mit der Einstellschraube kann die Feinjustierung auf den empfohlenen Durchfluss vorgenommen werden.  
**Durchfluss:** 0,5 - 1,5 l/min pro Kollektor  
 High Flow: 1,5 l/min x Kollektor  
 Low Flow: 0,5 l/min x Kollektor  
 z.B. High Flow: 2 Kollektoren x 1,5 l/min = 3 l/min
- Anlagendruck kontrollieren und ggf. Anlage nachfüllen.

## Druckverlust-Kennlinie für Solarpumpengruppe

(Pumpenkennlinie siehe Seite 38-39)



### Bezpečnostní pokyny

V tomto popisu jsou použity následující symboly a značky. Tyto důležité pokyny se týkají osobní ochrany a technické provozní bezpečnosti.



„Bezpečnostní pokyn“ uvozuje návody a pokyny, které musejí být dodrženy, aby nedošlo k ohrožení nebo úrazům osob a poškození přístroje.



**Nebezpečné elektrické napětí elektrických součástí!**

**Pozor:** Před demontáží krytu vypněte provozní vypínač.

Pokud je provozní spínač zapnutý, nikdy nesahejte na elektrické součásti a kontakty! Hrozí nebezpečí úrazu elektrickým proudem s ohrožením zdraví s následkem smrti.

Na přívodních svorkách je napětí i po vypnutí provozního spínače.

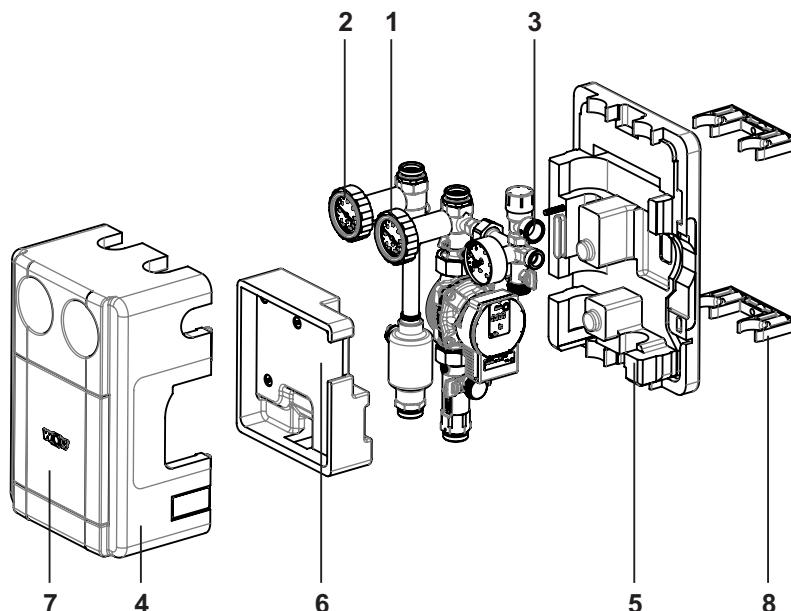


„Upozornění“ uvozuje technické návody a pokyny, které musejí být dodrženy, aby nedošlo k poškození a poruchám přístroje.

Montáž, prvotní uvedení do provozu, kontroly, údržby a servis musí provést autorizovaný odborník. Dodržujte místní aktuálně platné normy a směrnice.

### Obsah

- 1 Vratná větev kolektoru se solárním čerpadlem, regulací průtoku a ukazatelem teploty
- 2 Vstupní větev kolektoru s odlučovačem vzduchu a ukazatelem teploty
- 3 Bezpečnostní skupina s přetlakovým ventilem
- 4 Přední izolační kryt
- 5 Zadní izolační kryt
- 6 Držák izolačního krytu vhodný k instalaci solárního regulátoru Wolf
- 7 Záslepka izolačního krytu, pokud není instalován regulátor
- 8 Nástěnné držáky

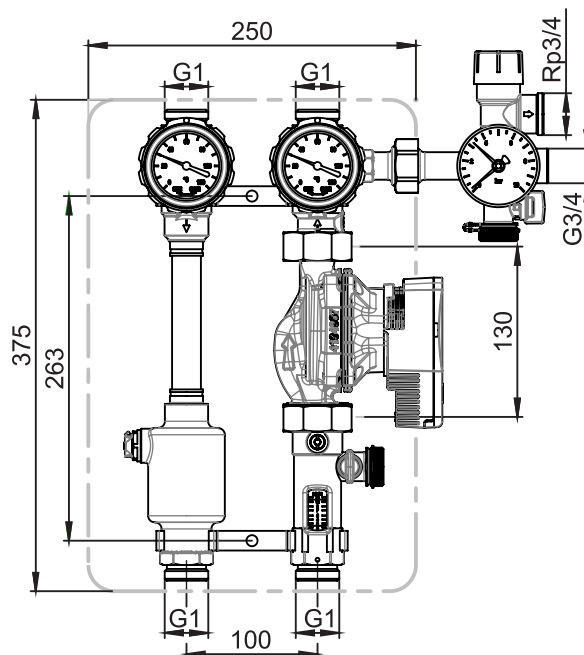


### Technické údaje

	Skupina solárního čerpadla 10	Skupina solárního čerpadla 20
Regulace průtoku	2 - 15 l/min	7 - 30 l/min
Max. dovolený provozní přetlak	10 barů	10 barů
Aktivační tlak pojistného ventilu	6 barů	6 barů
Max. provozní teplota zařízení (při teplotě prostředí 50 °C)	110 °C	110 °C
Krátkodobá tepelná odolnost do	140 °C	140 °C

Specifické údaje čerpadla a charakteristiky jsou uvedeny v samostatně dodávaném návodu čerpadla.

### Rozměry k připojení



### Montáž na stěnu

- Vyjměte součásti skupiny solárního čerpadla z obalu a odstraňte izolační kryty. Přitom musíte demontovat přední izolační kryt (4), držák izolačního krytu (6) se záslepkou (7) a zadní izolační kryt (5).
- Označte otvory k vyvrtání (vzdálenost 262 mm), vyvrtejte je ( $\varnothing$  8 mm) a vložte do otvorů dodané hmoždinky.
- Vyjměte z horního a spodního nástěnného držáku (8) větve vratného toku (1).
- Přišroubujte nástěnné držáky (8) dodanými šrouby a podložkami, nasadte zadní izolační kryt (5) a opět upevněte větev vratného toku (1).

### Montáž přívodního vedení

- Upevněte potrubí solárního okruhu na horních a spodních přípojkách pomocí šroubení se svěracím kroužkem. Nasadte konce potrubí, seřízněte pod pravým úhlem a odjehlejte, až na doraz. Klíčem pevně utáhněte šroubení se svěracím kroužkem. Při utahování přidržujte druhým klíčem v protisměru.

Pozor

**Při použití měděných trubek se stěnou o tloušťce  $\leq$  1 mm, a především u měkkých měděných trubek (válcované trubky), použijte k další stabilizaci trubek opěrná pouzdra.**

### Montáž pojistného ventilu

- Předmontovanou bezpečnostní skupinu (3) přišroubujte na připojovacím hrdle větve vratného toku (1) pomocí převlečné matice.

### Elektrická přípojka cirkulačního čerpadla

- Práce na elektrickém zařízení smí provádět pouze odborník. Vyvedte přívodní kabel cirkulačního čerpadla uprostřed z izolace a připojte jej podle montážního návodu solárního regulátoru.



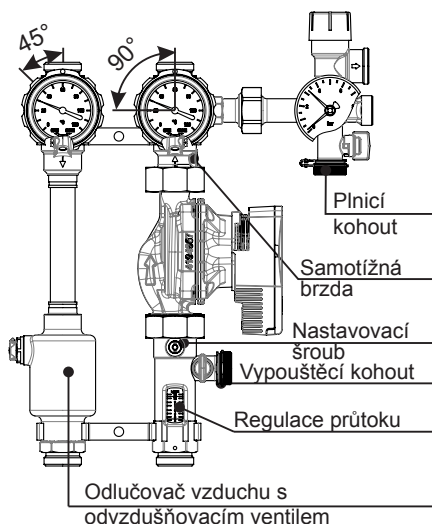
**Nebezpečí poškození, životu nebezpečná napětí na přístroji.**

### Napouštění a vypláchnutí zařízení



**Nenapouštějte zařízení při silném slunečním záření, případně zakryjte kolektory. Hrozí nebezpečí popálení! Napouštějte do zařízení pouze nezředěný přípravek ANRO. Zákaz přimíchávání vody nebo jiných teplotosných médií. V opačném případě hrozí nebezpečí vytvoření hrudek a nelze zaručit ochranu proti korozi a zamrznutí. Následkem může být kompletní výpadek zařízení.**

K napouštění a vyplachování solárního zařízení doporučujeme použití napouštěcích a vyplachovacích čerpadel s chodem min. 20 až 60 min.! Rychlost proudění musí být  $>$  4 m/s, tím dojde k uvolnění vzduchových bublin a nečistot. Není pak nutné provedení ručního odvzdušňování.



- Připojte plnicí a vyplachovací čerpadlo k hornímu plnicímu kohoutu bezpečnostní skupiny
- Připojte hadici k vypouštěcímu kohoutu regulátoru průtoku a vyvedte ji do plnicí nádoby
- Nastavte samotížnou brzdu na větví vratného toku (1) šroubovákem do kolmé polohy (⊕) (otevřeno).
- Přestavte kulový kohout (ukazatel teploty) na větví přítoku (2) do polohy 45°, přestavte polohu kulového kohoutu na větví vratného toku (1) do polohy 90°. => na solárním čerpadle není při napuštění a vyplachování průtok.
- Pomalu napouštějte solární zařízení.
- Během vyplachování několikrát pootevřete kulový kohout na větví vratného toku (1), tím vypláchnete vzduch ze solárního čerpadla.
- Otevřete odvzdušňovací ventil na odlučovači vzduchu na větví přítoku (2) tak, aby začala vytékat kapalina ANRO.
- Zavřete vypouštěcí ventil, nastavte tlak zařízení, zavřete plnicí kohout a odpojte vyplachovací čerpadlo.
- Přestavte samotížnou brzdu opět do výchozí polohy (⊖) (automatický režim). Přestavte kulové kohouty na větví přítoku a vratného toku opět do kolmé polohy.



**Při zpětném zahřívání kolektorového okruhu zásobníkem může dojít k překročení dovoleného provozního přetlaku v potrubní síti mezi zásobníkem a skupinou čerpadla!**

- Po napuštění a vypláchnutí musíte opět otevřít všechny kulové kohouty v solární stanici (vstupní větev a větev vratného toku) a musíte opět otevřít seřizovací šroub na regulátoru průtoku!
- Za provozu musejí zůstat kulové kohouty otevřené!
- Během údržby nebo oprav musí být vypnutý ohřívací zásobník vody (topný kotel).

### Uvedení do provozu

- Uvedení solárního regulátoru do provozu (viz návod k montáži a obsluze regulace).
- Nastavte na solárním cirkulačním čerpadle trvalý provoz (viz návod k montáži a obsluze regulace).
- Otočte seřizovací šroub regulace průtoku do kolmé polohy (⊕) (max. průtok).
- Nastavte otáčky solárního cirkulačního čerpadla pomocí přepínače otáček na požadovaný průtok (hrubé nastavení).
- Pomocí seřizovacího šroubu můžete provést přesné nastavení na doporučený průtok.

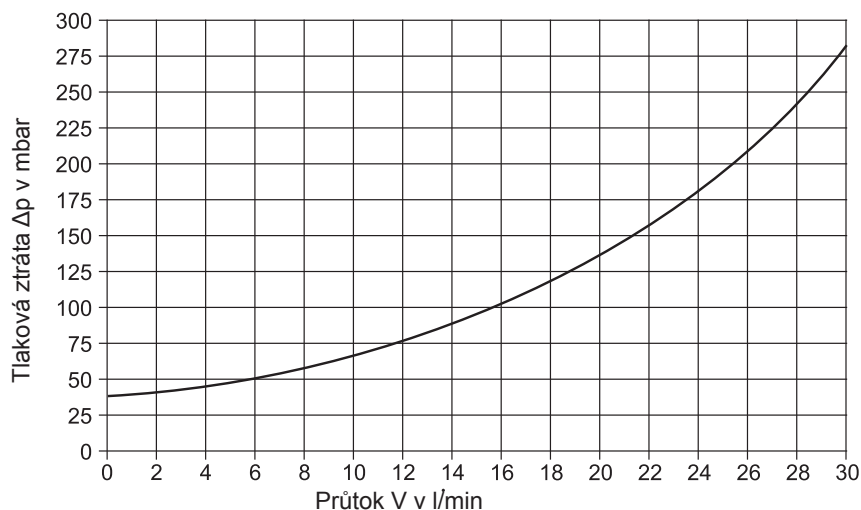
**Průtok:** 0,5 - 1,5 l/min / kolektor  
 High Flow: 1,5 l/min x kolektor  
 Low Flow: 0,5 l/min x kolektor  
 např. High Flow: 2 kolektory x 1,5 l/min = 3 l/min

- Zkontrolujte tlak zařízení a případně zařízení doplňte.

### Charakteristika tlakové ztráty

Pro skupinu solárního čerpadla

(charakteristika čerpadla viz strana 38-39)



### Sikkerhedsanvisninger

I denne vejledning anvendes følgende tegn og symboler. Disse vigtige anvisninger vedrører personbeskyttelse og teknisk driftssikkerhed.



En "sikkerhedsanvisning" er en anvisning, der skal overholdes nøje for at forhindre fare eller personskader og skader på udstyret.



Fare på grund af elektrisk spænding på elektriske komponenter!

**Bemærk:** Sluk for strømmen på driftsafbryderen, før afdækningen afmonteres.

Rør aldrig ved elektriske komponenter og kontakter, når strømmen er slået til på driftsafbryderen! Indebærer en fare for at få elektrisk stød, hvilket kan medføre personskader eller døden.

Tilslutningsklemmerne er også spændingsførende, når strømmen er slået fra på driftsafbryderen.

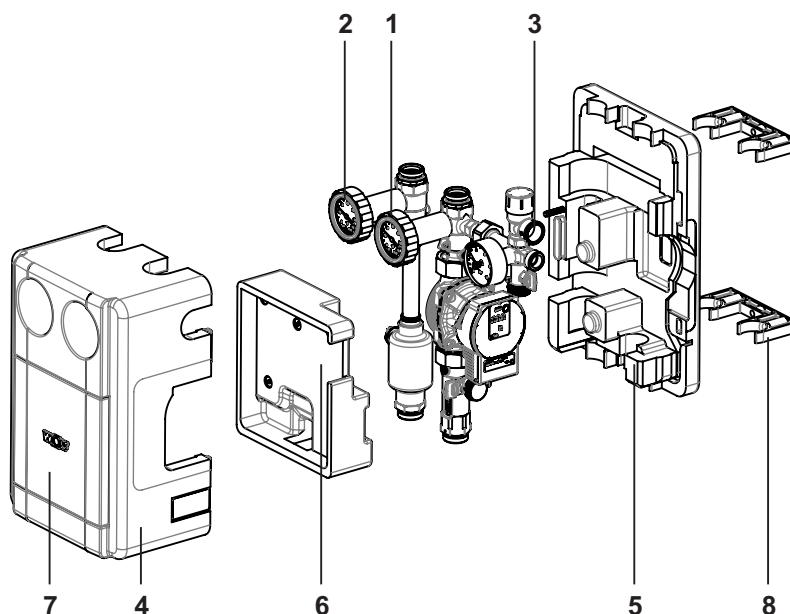
**Bemærk**

"Bemærk" svarer til tekniske anvisninger, der skal følges for at forhindre skader og driftsforstyrrelser.

Montage, første idriftsættelse, inspektion, service og reparation skal udføres af en autoriseret fagmand. De respektive, nationale gældende standarder og direktiver skal overholdes.

### Indhold

- 1 Solfanger **returledning** med solvarmepumpe, gennemstrømningsregulering og temperaturvisning
- 2 Solfanger **fremløb** med luftudskiller og temperaturvisning
- 3 **Sikkerhedsgruppe** med overtryksventil
- 4 **Forreste isoleringsskål**
- 5 **Bagerste isoleringsskål**
- 6 **Isoleringsskål-holder** til montage af Wolf solvarmestyring
- 7 **Isoleringsskål blænddæksel** som erstatning for en regulering
- 8 **Vægbeslag**



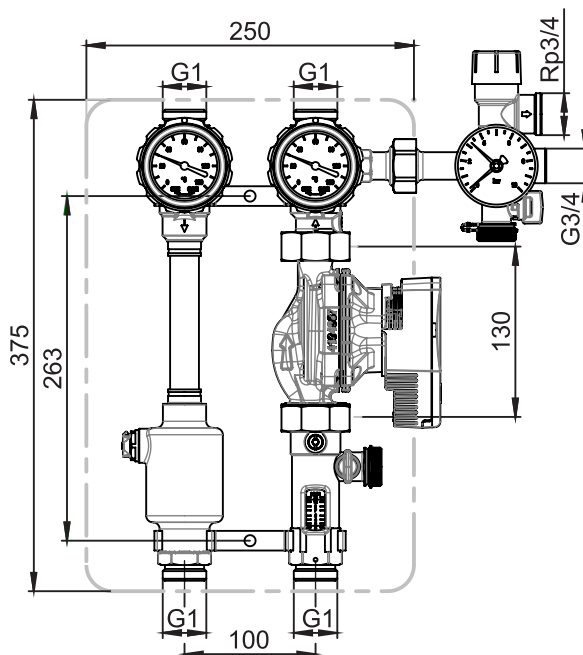
### Tekniske data

	Solarpumpegruppe 10	Solarpumpegruppe 20
Gennemstrømningsregulering	2 - 15 l/min	7 - 30 l/min
Maks. tilladte driftsovertryk	10 bar	10 bar
Aktiveringstryk sikkerhedsventil	6 bar	6 bar
Maks. driftstemperatur for anlæg (ved omgivelsestemperatur på 50°C)	110 °C	110 °C
Kortvarigt temperaturbestandig op til	140 °C	140 °C

Data og karakteristik for pumpe fremgår af den vedlagte separate pumpevejledning.



### Tilslutningsmål



### Montage på væggen

- Tag solarpumpegruppen ud af emballagen og fjern isoleringsskålene. Dette gøres ved at trækkes den forreste isoleringsskål (4), isoleringsskål-holder (6) med blænddæksel (7) og den bagerste isoleringsskål (5) af.
- Markér borehullerne (afstand 262 mm), bor hullerne (Ø 8 mm) og isæt medfølgende rawlplugs.
- Klik strengens returledning (1) ud af det øverste og det nederste vægbeslag (8).
- Skru vægbeslaget (8) på med de medfølgende skruer og underlægsskiver, sæt den bagerste isoleringsskål (5) på og klik strengens returledning (1) på igen.

### Montering af tilslutningsledninger

- Fastgør solvarmekredsens rør på de øverste og nederste tilslutninger ved hjælp af rørfittings. Skub retvinklede, afskårne og afgratede rørledningsender i til anslag og spænd rørfittings fast ved hjælp af gaffelnøgle. Ved tilspænding skal der anvendes modhold.

#### Advarsel

**Ved brug af kobberør med en vægtykkelse  $\leq 1$  mm, særligt ved bløde kobberør (rullevarer), skal der anvendes støttehylser for ekstra stabilisering.**

### Montering af sikkerhedsgruppe

- Skru den formonterede sikkerhedsgruppe (3) på tilslutningsstudserne på strengens returledning (1) med en omløbermøtrik.

### El-tilslutning cirkulationspumpe

- Arbejde på elektriske komponenter må kun udføres af en autoriseret elektriker. Cirkulationspumpens tilslutningskabel føres ud gennem midten af isoleringen og tilsluttes, som beskrevet i montagevejledningen til solvarmereguleringen.



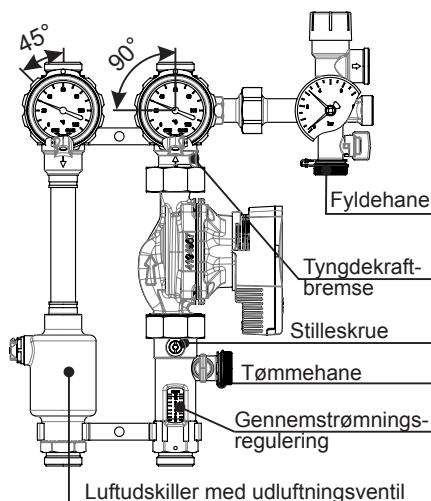
**Fare for skader på materiel eller livsfarlige spændinger.**

### Fyldning og skylning af anlægget



**Anlægget må ikke fyldes i kraftigt solskin. Solfangerne dækkes til. Der er fare for forbrændinger! Påfyld kun ufortyndet ANRO. Det er ikke tilladt at tilsætte vand eller andre varmebærende medier. Der er fare for flokkulering og der kan ikke længere garanteres frost- og korrosionsbeskyttelse. Dette kan medføre totalt udfald af anlægget.**

Til fyldning og skylning af solvarmeanlægget anbefaler vi, at man bruger en fylde- og skyllepumpe med en køretid på mindst 20-60 minutter! Strømningshastigheden skal være  $> 4$  m/s for at kunne skylle luftindeslutninger og forureninger med ud. Derved kan en manuel udluftning undlades.



- Tilslut fylde- og skyllepumpen til fyldehanen på den øverste sikkerhedsgruppe
- Tilslut slangen til tømmehanen på gennemstrømningsreguleringen og før den ned i fyldebeholderen.
- Drej trykkraftbremsen i strengens returløbledning (1) til lodret position  $\text{⓪}$  (åben) ved hjælp af en skruetrækker.
- Drej kuglehanen (temperaturvisning) i strengens fremløbsledning (2) til 45°-position, drej kuglehanen i strengens returløbledning (1) til 90°-position. => Solvarmepumpen bliver ikke tvangs-gennemstrømmet ved fyldning og skylning.
- Fyld solvarmeanlægget langsomt.
- Åbn kuglehanen i strengens returløbledning (1) en lille smule, kortvarigt og flere gange, under skylleprocessen for at skylle luften ud af solvarmepumpen.
- Åbn udluftningsventilen på luftudskilleren på strengens fremløbsledning (2), indtil ANRO-væsken trænger ud.
- Luk tømmehanen, indstil anlæggets tryk, luk fyldehanen og fjern skyllepumpen.
- Drej igen trykkraftbremsen til udgangsposition  $\text{Ⓜ}$  (auto-drift). Drej kuglehanen i strengens frem- og returløbsledning tilbage til lodret position.



**Ved returopvarmning af solfangerkredsen via lageret kan det tilladte driftsovertryk i ledningsnettet mellem lager og pumpegruppe blive overskredet!**

- Efter fyldning og skylning skal alle kuglehaner i solvarmestationen (strengens frem- og returløbsledning) og stilleskruen på gennemstrømningsreguleringen åbnes igen!
- Under driften skal alle kuglehaner være åbne!
- Ved service eller reparation skal lager-vandvarmeren (varmekedel) slås fra.

- Tag solvarmereguleringen i drift (se montage- og betjeningsvejledningen til reguleringen).
- Stil solvarme-cirkulationspumpen på konstant drift (se montage- og betjeningsvejledningen til reguleringen).
- Stil gennemstrømningsreguleringens stilleskrue i lodret position  $\text{⓪}$  (maks. gennemstrømning).
- Indstil solvarme-cirkulationspumpens omdrejningstal på den ønskede gennemstrømning (grov indstilling).
- Finindstillingen af den anbefalede gennemstrømning kan ske ved hjælp af stilleskruen.

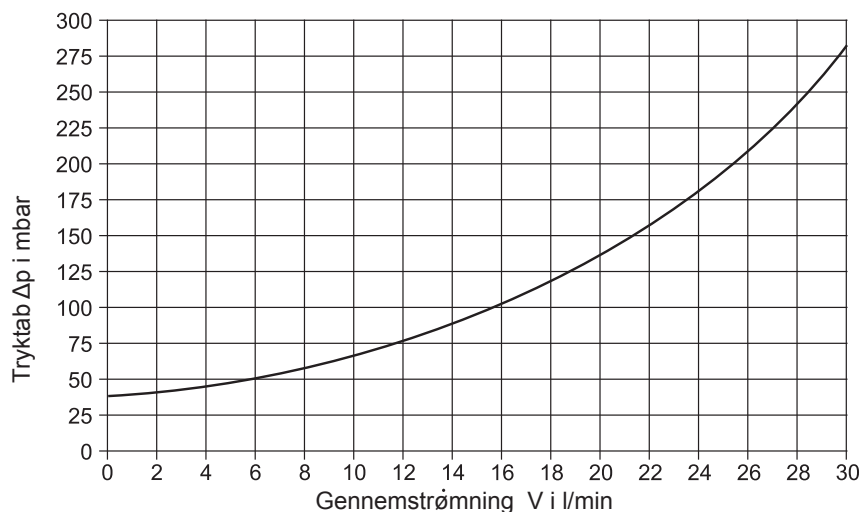
**Gennemstrømning:** 0,5 - 1,5 l/min pr. solfanger  
 High Flow: 1,5 l/min x solfanger  
 Low Flow: 0,5 l/min x solfanger  
 f.eks. high flow: 2 solfangere x 1,5 l/min = 3 l/min

- Kontroller anlæggets tryk og efterfyld evt.

### Idriftsættelse

### Tryktabskarakteristik til solarpumpegruppe

(pumpekarakteristik, se side 38-39)



### Advertencias de seguridad

En esta descripción se utilizan los siguientes símbolos y señales de advertencia. Estas indicaciones son muy importantes porque afectan a la seguridad del personal y del funcionamiento.



Las "advertencias de seguridad" son instrucciones que deben respetarse a rajatabla para evitar peligros y lesiones del personal y desperfectos de la unidad.



Peligro por componentes eléctricos bajo tensión.

Atención: desconectar el interruptor principal antes de desmontar el revestimiento.

No toque nunca los componentes y contactos eléctricos con el interruptor principal conectado. De lo contrario corre peligro de descarga eléctrica con daños para la salud e incluso con riesgo de muerte.

Los bornes de conexión están bajo tensión incluso cuando se ha desconectado el interruptor principal.

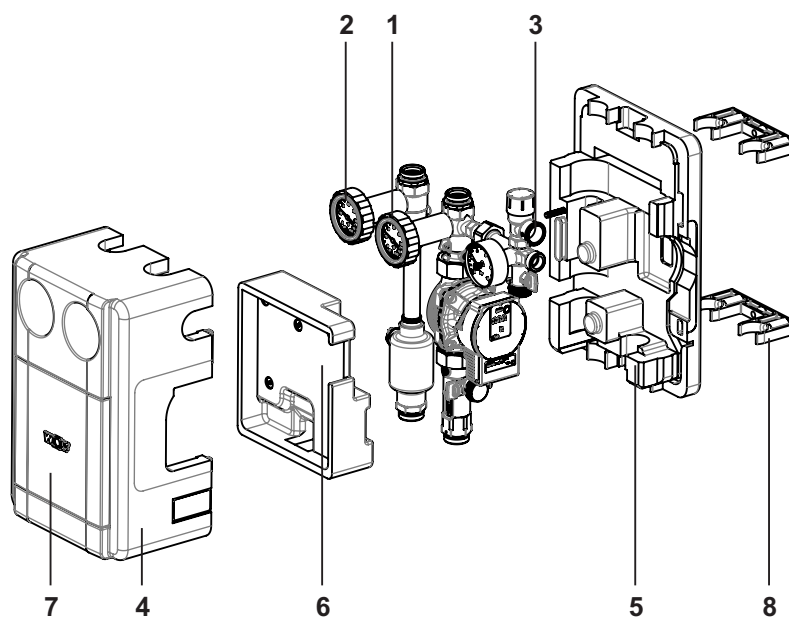
Atención

"Nota" indica instrucciones técnicas que se deben tener en cuenta para evitar daños en el aparato y fallos de funcionamiento.

Los trabajos de montaje, primera puesta en marcha, inspección, mantenimiento y reparación deben encomendarse a personal especializado y autorizado. Se deben tener en cuenta las normas y directivas vigentes en el país de instalación.

### Contenido

- 1 Captador - tramo de retorno con bomba de circuito solar, regulación de caudal e indicación de temperatura
- 2 Captador - tramo de avance con separador de aire e indicación de temperatura
- 3 Grupo de seguridad con válvula de sobrepresión
- 4 Aislamiento delantero
- 5 Aislamiento trasero
- 6 Soporte de aislamiento apto para el montaje de la regulación solar Wolf
- 7 Tapa ciega de aislamiento como sustitución en caso de regulador no disponible
- 8 Fijaciones en pared

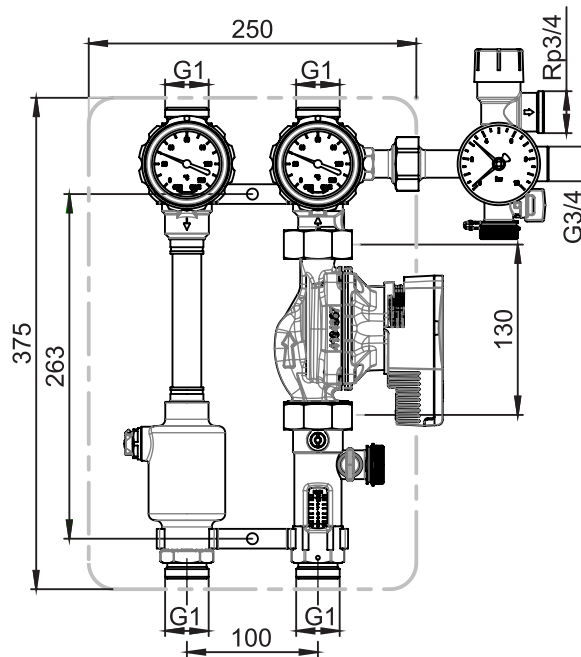


### Datos técnicos

	Grupo de bomba solar 10	Grupo de bomba solar 20
Regulación de caudal	2 - 15 l/min	7 - 30 l/min
Sobrepresión de funcionamiento máx. admisible	10 bar	10 bar
Presión de reacción de la válvula de seguridad	6 bar	6 bar
Temp. máx. de servicio de la instalación (a 50°C de temp. ambiente)	110 °C	110 °C
Resistencia de temperatura temporal hasta	140 °C	140 °C

Los datos y curvas características de la bomba figuran en el manual de la bomba adjunto por separado.

### Medidas de conexión



### Montaje en la pared

- Extraer el grupo de bomba solar del embalaje y retirar los aislamientos. Para ello se debe retirar el aislamiento delantero (4), el soporte de aislamiento (6) con tapa ciega (7) y el aislamiento trasero (5).
- Marcar los taladros (distancia 262 mm), taladrar ( $\varnothing$  8mm) e introducir los tacos suministrados.
- Soltar el tramo de retorno (1) de la fijación en pared superior e inferior (8).
- Atornillar las fijaciones en pared (8) con los tornillos y las arandelas suministrados, colocar el aislamiento trasero (5) y fijar de nuevo el tramo de retorno (1) a las sujeciones de clip.

### Montaje de las tuberías de conexión

- Montar las tuberías del circuito solar en las conexiones superior e inferior mediante los biconos. Introducir hasta el tope los extremos de conducción cortados en ángulo recto y desbarbados, apretar los biconos mediante una llave de boca. Al apretar se debe sujetar bien.

#### Atención

**Si se utilizan tubos de cobre con un grosor de pared  $\leq$  1mm en particular con tubos de cobre blandos (material enrollable) se deben utilizar manguitos para la estabilidad adicional de los tubos.**

### Montaje del grupo de seguridad

- Apretar el grupo de seguridad (3) premontado en los racores de conexión del tramo de retorno (1) con una tuerca de racor.

### Conexión eléctrica de la bomba de circulación



- Trabajos eléctricos a realizar solamente por personal especializado y cualificado. Hacer salir el cable de conexión de la bomba de circulación por el centro del aislamiento y conectar a la regulación solar como se indica en las instrucciones de montaje.

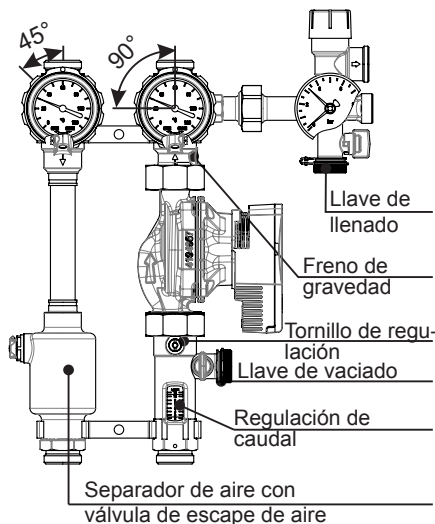
**Existe riesgo de destrucción y tensiones peligrosas en el aparato.**

### Llenado y limpieza de la instalación



**No llenar la instalación con irradiación solar fuerte, o bien cubrir los colectores. ¡Existe peligro de quemaduras! Llenar únicamente con ANRO sin diluir. No se debe añadir agua ni otros fluidos caloportadores. Existe riesgo de floculación y la protección antiheladas y anticorrosión ya no están garantizadas. Como resultado puede producirse una avería completa de la instalación.**

Para lavar y rellenar la instalación solar se recomienda el empleo de una bomba de llenado y lavado durante al menos 20 a 60 minutos. La velocidad de circulación debe ser  $>$  4m/s para poder arrastrar las inclusiones de aire y las impurezas. De este modo puede prescindirse de la purga manual.



- Conectar la bomba de llenado y lavado en la llave de llenado superior del grupo de seguridad
- Conectar la manguera en la llave de vaciado de la regulación de caudal y tenderla al depósito de llenado.
- Girar el freno de gravedad en el tramo de retorno (1) con un destornillador a la posición vertical ① (abierto).
- Girar la llave esférica (indicación de temperatura) en el tramo de avance (2) a la posición de 45°; girar la llave esférica en el tramo de retorno (1) a la posición de 90°. => La bomba de circuito solar no fluirá forzosamente durante el llenado y el lavado.
- Llenar lentamente la instalación solar.
- Durante el proceso de lavado, abrir varias veces un poco y durante unos instantes la llave esférica en el tramo de retorno (1) para expulsar el aire de la bomba de circuito solar.
- Abrir la válvula de escape de aire en el separador de aire del tramo de avance (2) hasta que salga ANRO.
- Cerrar la llave de vaciado, ajustar la presión de la instalación, cerrar la llave de llenado y retirar la bomba de lavado.
- Girar el freno de gravedad de nuevo a la posición inicial ⊖ (modo automático). Girar de nuevo a la posición vertical las llaves esféricas en el tramo de avance y retorno.



**En caso de recalentamiento del circuito de captador mediante el acumulador, se puede superar la sobrepresión de servicio admisible en la red de tuberías entre el acumulador y el grupo de bomba.**

- Tras el proceso de llenado y lavado se deben volver a abrir todas las llaves esféricas en la estación solar (tramo de avance y de retorno) y el tornillo de regulación en la regulación de caudal.
- ¡Todas las llaves esféricas deben permanecer abiertas durante el servicio!
- Para los trabajos de mantenimiento o reparación, el calentador de agua del acumulador (caldera) debe desconectarse.

### Puesta en marcha

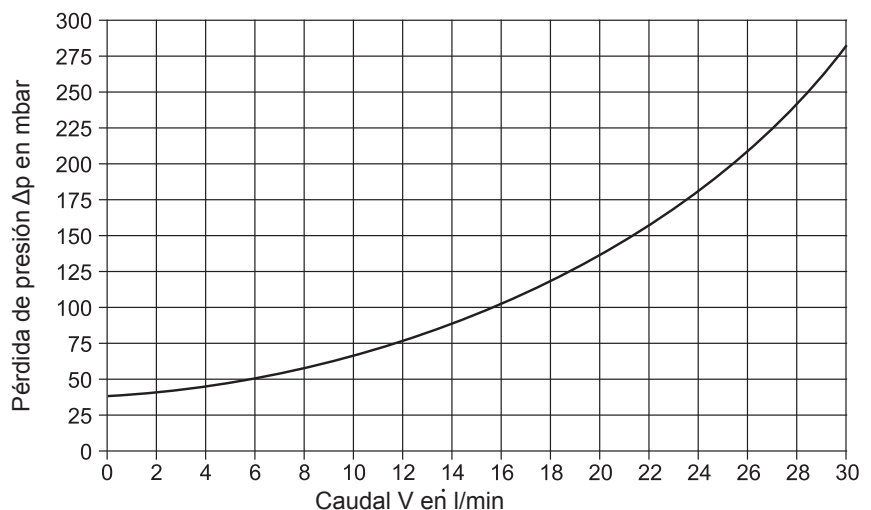
- Poner en servicio la regulación solar (Véanse las instrucciones de uso y montaje de la regulación).
- Poner la bomba de circulación solar en servicio continuo (Véanse las instrucciones de uso y montaje de la regulación).
- Girar el tornillo de regulación de la regulación de caudal en posición vertical ① (caudal máx.).
- Ajustar las revoluciones de la bomba de circulación solar para el caudal demandado, mediante el interruptor de revoluciones (ajuste aproximado).
- Con el tornillo de regulación se puede efectuar el ajuste de precisión del caudal recomendado.

**Caudal:** 0,5 - 1,5 l/min por captador  
 High Flow: 1,5 l/min x captador  
 Low Flow: 0,5 l/min x captador  
 Por ejemplo, High Flow: 2 captadores x 1,5 l/min = 3 l/min

- Controlar la presión de la instalación y rellenar la instalación en caso dado.

### Curva característica de pérdida de presión para grupo de bomba solar

(curva característica de bomba, véase la página 38-39)



### Conseils de sécurité

Dans ce descriptif, les symboles et les signes suivants sont utilisés. Ces instructions importantes concernent la protection des personnes et la sécurité de fonctionnement technique.



Un « conseil de sécurité » caractérise des instructions à suivre à la lettre pour éviter de mettre en danger ou de blesser des personnes, et d'endommager l'appareil.



Danger dû à la tension électrique des composants électriques !

Attention : Couper l'interrupteur de fonctionnement avant d'enlever l'habillage.

Ne jamais saisir de composants ni de contacts électriques lorsque l'interrupteur de fonctionnement est sous tension ! Il y a un risque de décharge électrique pouvant entraîner des lésions corporelles ou la mort.

Les bornes de raccordement sont toujours sous tension même avec interrupteur de fonctionnement éteint.

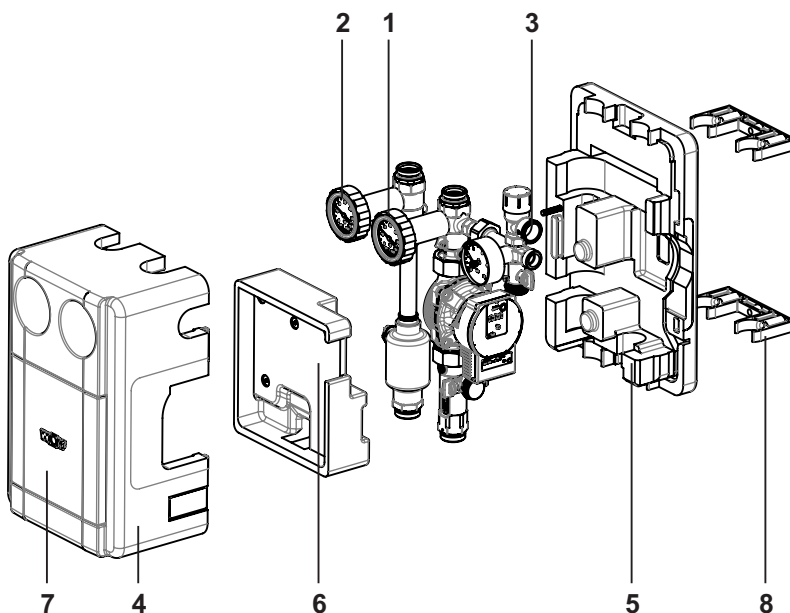


Un « conseil » caractérise des instructions techniques pour éviter des dégâts à l'appareil ou des dysfonctionnements.

Le montage, la mise en service, l'inspection, l'entretien et la remise en état doivent être exécutés par un spécialiste agréé. Respecter les normes et directives nationales applicables.

### Sommaire

- 1 **Ligne de retour** de capteur avec pompe de circuit solaire, régulation de débit et affichage de température
- 2 **Ligne de départ** de capteur avec séparateur d'air et affichage de température
- 3 **Ensemble de sécurité** avec soupape de surpression
- 4 **Coquille isolante frontale**
- 5 **Coquille isolante arrière**
- 6 **Support de coquille isolante** compatible avec le montage du régulateur solaire Wolf
- 7 **Faux couvercle de coquille isolante** en remplacement du régulateur
- 8 **Fixations murales**

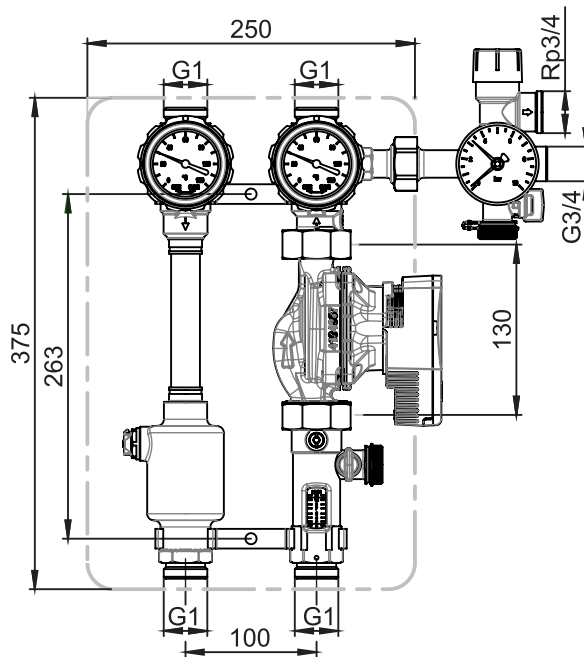


### Données techniques

	Groupe de pompes solaires 10	Groupe de pompes solaires 20
Régulation de débit	2 - 15 l/min	7 - 30 l/min
Suppression de service max. admissible	10 bars	10 bars
Pression de fonctionnement de la soupape de sécurité	6 bars	6 bars
Temp. de service max. du système (à température ambiante de 50 °C)	110 °C	110 °C
Résistance à la chaleur à court terme	140 °C	140 °C

Les données et courbes caractéristiques spécifiques aux pompes sont reprises dans la notice jointe pour les pompes.

### Cotes de raccordement



### Montage mural

- Sortir le groupe de pompes solaires de leur emballage puis enlever les coquilles isolantes. Enlever pour ce faire la coquille isolante frontale (4), le support de coquille isolante (6) avec le faux couvercle (7) ainsi que la coquille isolante arrière (5).
- Dessiner les trous de perçage (écartement 262 mm), percer ( $\varnothing$  8 mm) et poser les chevilles fournies.
- Déclipser la ligne de retour (1) des fixations murales supérieure et inférieure (8).
- Visser les fixations murales (8) avec les vis et les rondelles fournies, mettre la coquille isolante arrière (5) en place et clipser à nouveau la ligne de retour (1).

### Montage des conduites de raccordement

- Fixer les conduites du circuit solaire sur les branchements supérieur et inférieur au moyen des raccords pour bague de serrage. Enfoncer l'extrémité des conduites découpées à angle droit et ébarbées jusqu'à la butée puis serrer à fond les raccords pour bague de serrage au moyen d'une clé plate. Il faut maintenir l'ensemble avec une deuxième clé lors du serrage.

Attention

**Si des tubes de cuivre d'une épaisseur de paroi  $\leq 1$  mm sont mis en œuvre, en particulier des tubes de cuivre mou (en rouleaux), utiliser également des douilles d'appui pour stabiliser les tuyaux.**

### Montage de l'ensemble de sécurité

- Visser le groupe de sécurité prééquipé (3) sur le raccord de la ligne de retour (1) avec un écrou-raccord.

### Raccordement électrique de la pompe de circulation

- Les travaux réalisés sur les éléments électriques ne peuvent être effectués que par une personne qualifiée. Sortir le câble de raccordement de la pompe de circulation de l'isolation et le raccorder conformément aux instructions de montage du système de régulation solaire.



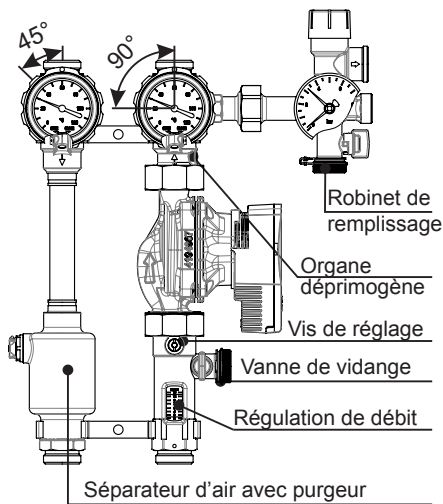
**Risque de destruction ou de tension mortelle sur l'appareil.**

### Remplissage et purge du système



**Ne pas remplir le système en présence d'un fort rayonnement solaire ni recouvrir les capteurs. Risque de brûlures ! Remplir uniquement avec de l'ANRO non diluée. L'ajout d'eau ou d'autres agents caloporteurs est interdit. Risque de floculation, la protection contre le gel et la corrosion n'étant alors plus garantie. Ceci peut causer la panne complète du système.**

Pour le remplissage et le rinçage de l'équipement solaire, nous recommandons l'utilisation d'une pompe avec durée de fonctionnement d'au moins 20 à 60 minutes ! La vitesse doit être  $> 4$  m/s afin d'évacuer les occlusions d'air et les impuretés. Une purge manuelle n'est alors plus nécessaire.



- Raccorder la pompe de remplissage et de rinçage sur le robinet de remplissage supérieur de l'ensemble de sécurité.
- Raccorder un tuyau flexible sur le robinet de vidange du régulateur de débit et le guider jusque dans le réservoir de remplissage.
- Tourner l'organe déprimogène de la ligne de retour (1) en position verticale ① (ouvert) à l'aide d'un tournevis.
- Tourner le robinet à boisseau sphérique (affichage de température) de la ligne de départ (2) en position 45°, tourner le robinet à boisseau sphérique de la ligne de retour (1) en position 90°. => La pompe de circuit solaire n'est pas traversée de force par le liquide lors du remplissage et du rinçage.
- Remplir lentement l'installation solaire.
- Lors du processus de rinçage, ouvrir brièvement et à plusieurs reprises le robinet à boisseau sphérique de la ligne de retour (1) afin de purger l'air hors de la pompe de circuit solaire.
- Ouvrir le purgeur sur le séparateur d'air de la ligne de départ (2) jusqu'à ce que de l'ANRO sorte.
- Fermer le robinet de vidange, régler la pression du système, fermer le robinet de remplissage et enlever la pompe de rinçage.
- Tourner à nouveau l'organe déprimogène en position initiale ⊖ (mode automatique). Tourner à nouveau les robinets à boisseau sphérique des lignes de départ et de retour en position verticale.



**Lors du réchauffage du circuit capteurs par le ballon e.c.s., il est possible que la pression de service admissible de la tuyauterie entre le ballon e.c.s. et le groupe de pompes soit dépassée.**

- Après le processus de remplissage et de rinçage, ouvrir à nouveau tous les robinets à boisseau sphérique du module solaire (lignes de départ et de retour) et la vis de réglage sur le régulateur de débit !
- Lors du fonctionnement, tous les robinets à boisseau sphérique doivent rester ouverts !
- Lors des travaux de maintenance ou de réparation, couper le préparateur e.c.s. (chaudière).

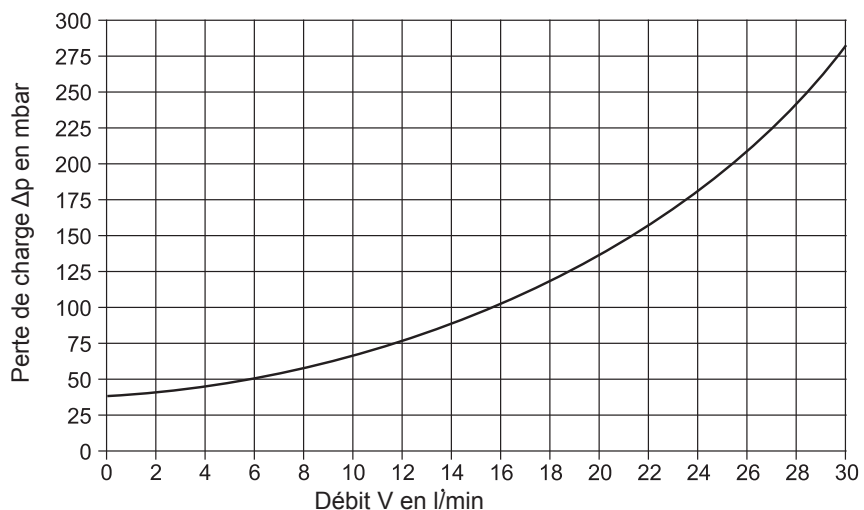
### Mise en service

- Mettre en marche le régulateur solaire (voir notice de montage et d'utilisation du régulateur).
- Mettre la pompe de circulation solaire en régime de fonctionnement permanent (voir notice de montage et d'utilisation du régulateur).
- Tourner la vis de réglage de la régulation de débit en position verticale ① (débit max.).
- Régler la vitesse de la pompe de circulation solaire sur le débit demandé au niveau du commutateur de vitesse (réglage approximatif).
- Le réglage fin au débit de refoulement recommandé est effectué à l'aide de la vis de réglage.  
**Débit de refoulement :** 0,5 - 1,5 l/min. par capteur  
 High Flow: 1,5 l/min x capteur  
 Low Flow: 0,5 l/min x capteur  
 par exemple, High Flow : 2 capteurs x 1,5 l/min. = 3 l/min.
- Contrôler la pression du système, faire si nécessaire l'appoint du système.

### Courbe caractéristique de perte de charge

pour groupe de pompes solaires

(voir page 38-39 pour sa courbe caractéristique)





### Safety instructions

The following symbols and signs are used in this description. These important instructions concern personal safety and technical reliability.



"Safety instructions" identify instructions with which you must exactly comply to prevent injury and damage to the equipment.



Danger through 'live' electrical components.

Warning: Switch the ON/OFF switch to OFF before removing the casing.

Never touch electrical components or contacts when the ON/OFF switch is in the ON position. This brings a risk of electrocution, which may result in injury or death.

The supply terminals are still "live" even when the ON/OFF switch is OFF.

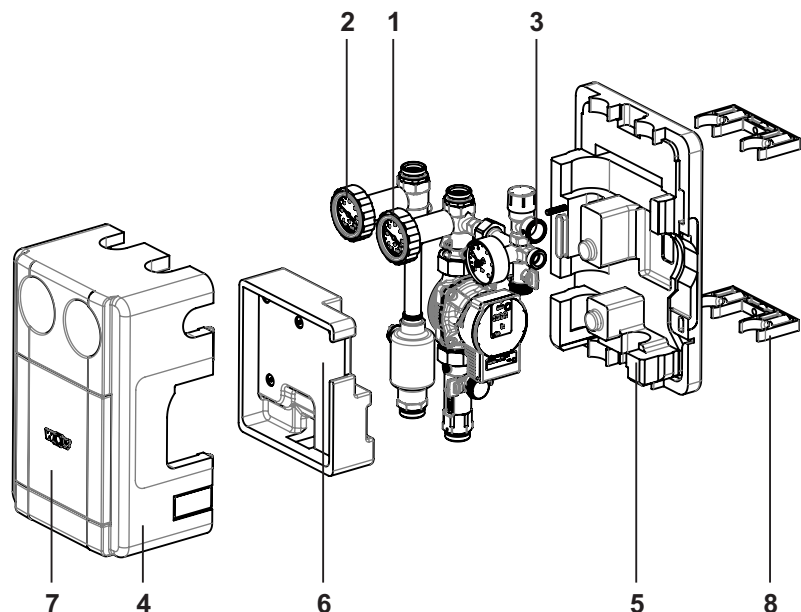
**Warning**

"Information" identifies technical instructions which you must observe to prevent damage and avoid malfunctions.

Installation, commissioning, inspection, service and maintenance must be carried out by a recognised specialist. The standards and directives applicable to the respective country must be observed.

### Contents

- 1 Collector **return branch** with solar circuit pump, flow regulator and temperature display
- 2 Collector **feed branch** with air separator and temperature display
- 3 **Safety valve assembly** with pressure relief valve
- 4 **Front insulating shell**
- 5 **Rear insulating shell**
- 6 **Insulating shell holder** suitable for the installation of the Wolf solar control unit
- 7 **Insulating shell blanking cover** for use in the absence of a controller
- 8 **Wall mounting brackets**

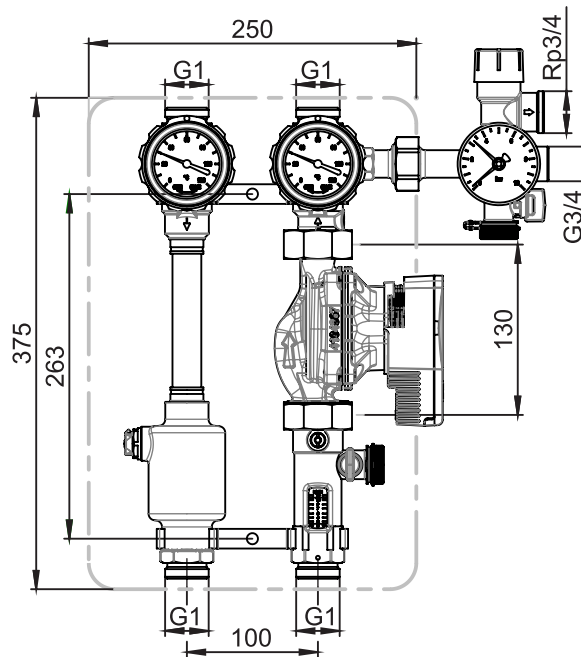


### Technical data

	Solar pump assembly 10	Solar pump assembly 20
Flow regulation	2 - 15 l/min	7 - 30 l/min
Max. allowable operating overpressure	10 bar	10 bar
Safety valve response pressure	6 bar	6 bar
Max. system temperature (at 50 °C ambient temperature)	110 °C	110 °C
Short-term temp. resistance up to	140 °C	140 °C

Pump-specific data and performance curves are contained in the separate pump manual supplied.

### Connection dimensions



### Installation on the wall

- Take the solar pump assembly out of its packaging and remove the insulating shells. To do this, pull off the front insulating shell (4), the insulating shell holder (6) with blanking cover (7) and the rear insulating shell (5).
- Mark drill holes (spacing between centres 262 mm), drill ( $\varnothing$  8 mm) and fit the wall plugs supplied.
- Unclip the return branch (1) from the upper and lower wall mounting bracket (8).
- Fasten the wall mounting brackets (8) with the enclosed screws and washers, push on the rear insulating shell (5) and clip the return branch (1) back in again.

### Installation of the connecting lines

- Use clamping ring unions to fit the pipes of the solar heating system to the upper and lower connections. Insert the pipe ends, cut off at right angles and deburred, as far as they will go and use an open-ended spanner to firmly tighten the clamping ring unions. Counter while tightening.

#### Warning

**If copper tubes with a wall thickness of  $\leq 1$  mm are employed, in particular soft copper tubes (rolled goods), support sleeves are to be used for additional stabilisation of the pipes.**

### Installation of the safety valve assembly

- Firmly tighten the pre-assembled safety valve assembly (3) to the connecting piece of the return branch (1) using a union nut.

### Electrical connection of the circulation pump



- Only specifically trained and qualified persons are permitted to work on electrical components. Pass the connecting cable of the circulation pump through the insulation and connect as described in the installation instructions for the solar control units.

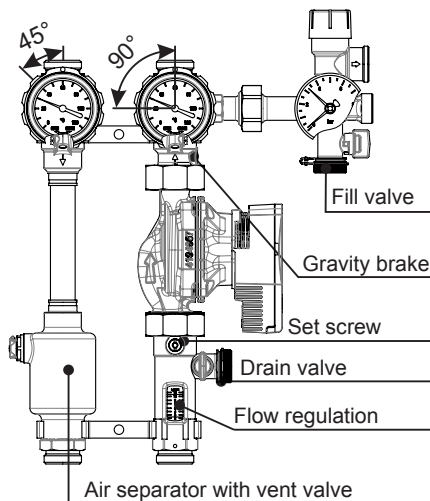
**There is a possibility of destruction or perilous voltage on the device.**

### Filling and flushing the system



**Do not fill the system in strong sunlight, or cover the collectors. There is a risk of burns! Only use undiluted ANRO to fill the system. The addition of water or other process media is not permissible. There is a danger of flocculation and protection against frost and corrosion is no longer ensured. This can lead to the complete failure of the system.**

For filling and flushing the solar heating system we recommend the use of a filling and flushing pump for at least 20 to 60 minutes! The flow velocity must be  $> 4$  m/s in order to be able to drag along air pockets and contamination. Manual venting can then be dispensed with.



- Connect the filling and flushing pump to the upper fill valve of the safety valve assembly
- Connect the hose to the drain valve of the flow regulator and feed it into the filling container.
- Use a screwdriver to turn the gravity brake in the return branch (1) to the vertical position  $\text{Ⓢ}$  (open).
- Turn the ball valve (temperature display) in the feed branch (2) to the 45° position and the ball valve in the return branch (1) to the 90° position. => no forced flow through the solar circuit pump during filling and flushing.
- Fill the solar system slowly.
- During the flushing procedure open the ball valve in the return branch (1) several times briefly in order to purge the air from the solar circuit pump.
- Open the vent valve on the air separator of the feed branch (2) until ANRO runs out.
- Close the drain valve, adjust the system pressure, close the fill valve and remove the flushing pump.
- Turn the gravity brake back to its initial position  $\text{Ⓢ}$  (automatic mode). Turn the ball valves in the feed and return branches back to the vertical position.



**If the collector circuit is re-heated by the storage tank, the permissible operating overpressure in the piping network between the storage tank and the pump assembly may be exceeded!**

- After the filling and flushing procedure, all ball valves in the solar station (feed and return branch) and the adjusting screw on the flow regulator must be opened again!
- All ball valves must remain open during operation!
- The hot water storage (boiler) must be switched off for maintenance and repair work.

### Start-up

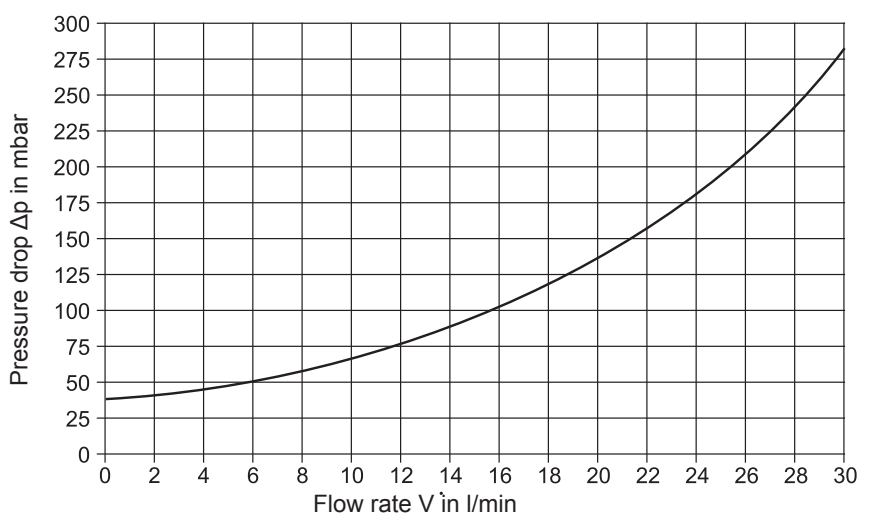
- Start the solar control unit (see control system installation and service instructions).
- Set the solar circulation pump to continuous operation (see control system installation and service instructions).
- Turn the adjusting screw of the flow regulator to the vertical position  $\text{Ⓢ}$  (max. flow rate).
- Set the speed of the solar circulation pump to the required flow rate at the speed switch (rough setting).
- The recommended flow rate can be finely adjusted using the adjusting screw.

**Flow rate:** 0.5 - 1.5 l/min per collector  
 High Flow: 1.5 l/min x collector  
 Low Flow: 0.5 l/min x collector  
 e.g. high flow: 2 collectors x 1.5 l/min = 3 l/min

- Check the system pressure and top up the system if necessary.

### Pressure drop characteristic for solar pump assembly

(refer to page 38-39 for the pump performance curve)



### Biztonsági útmutatások

Az ismertetőben az alábbi jelképek és útbaigazító jelek szerepelnek. Ezek a fontos utasítások a személyvédelmet és a műszaki üzembiztonságot érintik.



A "biztonsági útmutatás" olyan utasításokat jelöl, amelyeknek pontos betartásával kivédhetők az embereket fenyegető veszélyek és sérülések, valamint megakadályozhatók a készüléken bekövetkező rongálódások.



Életveszély! Áram alatt lévő elektromos alkatrészek!

Figyelem: A burkolat levétele előtt kapcsolja ki az üzemi kapcsolót.

Soha ne nyúljon hozzá elektromos alkatrészekhez és érintkezőkhöz, ha be van kapcsolva az üzemi kapcsoló! Fennáll az egészség károsodásával járó vagy halálos kimenetelű áramütés veszélye.

A csatlakozókapcsok még akkor is feszültség alatt vannak, ha kikapcsolta az üzemi kapcsolót.

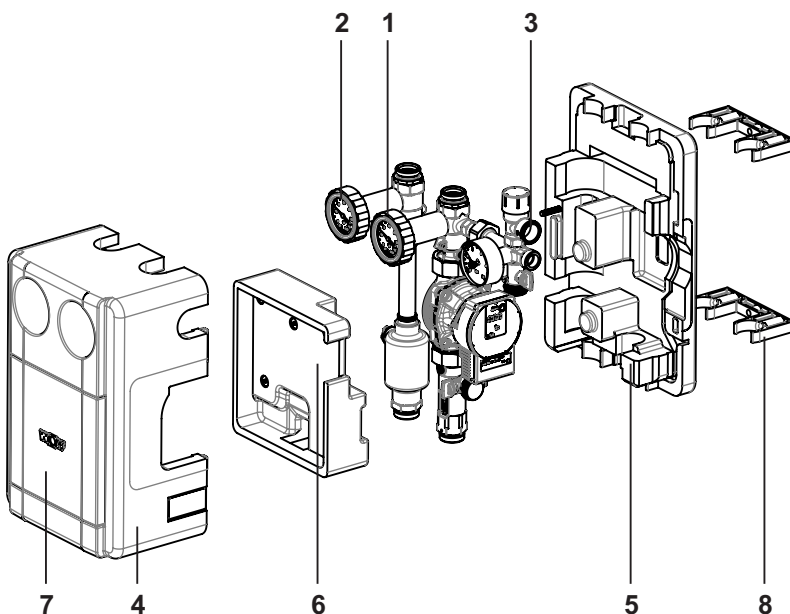
### Figyelem

Az "útmutatás" olyan műszaki tartalmú utasításokat jelöl, amelyeknek követésével megakadályozhatók a készüléken bekövetkező károk és működési zavarok.

A szerelést, első üzembe helyezést, ellenőrzést, karbantartást és fenntartást elismert szakembernek kell végeznie. Az illető ország mindenkor hatályos szabványait és irányelveit be kell tartani.

### Tartalom

- 1 Sugárgyűjtő **visszatérő ág** energiaköri szivattyúval, átfolyás szabályozással és hőmérséklet kijelzéssel
- 2 Sugárgyűjtő **elmenő ág** légszeparátorral és hőmérséklet kijelzéssel
- 3 **Biztonsági csoport** túlnyomáscsökkentő szeleppel
- 4 **első szigetelőhéj**
- 5 **hátsó szigetelőhéj**
- 6 **szigetelőhéj-tartó foglalat**, amely alkalmas a Wolf energiaszabályozás beépítésére
- 7 **szigetelőhéj vakfedél**, amely a hiányzó szabályozó helyét takarja
- 8 **fali felerősítő elemek**

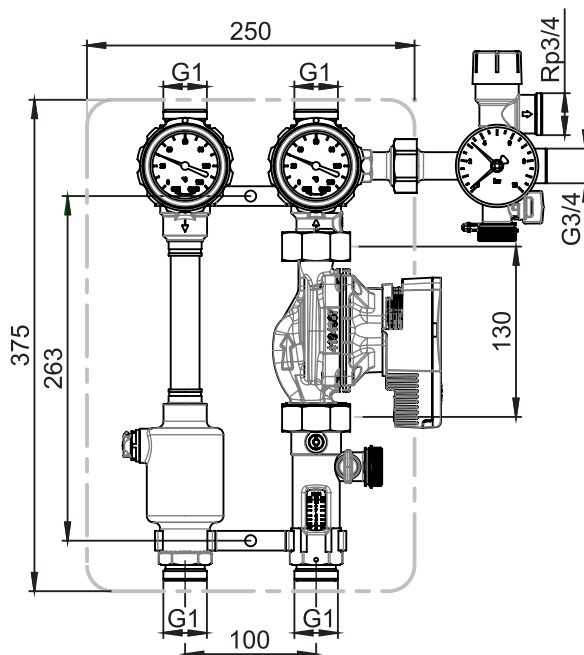


### Műszaki adatok

	Energiaszivattyú csoport 10	Energiaszivattyú csoport 20
Átfolyás szabályozás	2 - 15 l/perc	7 - 30 l/perc
Megeng. legnagyobb üzemi túlnyomás	10 bar	10 bar
Biztonsági szelep működtető nyomása	6 bar	6 bar
Berendezés legnagyobb üzemi hőmérséklete (50°C nagyságú környezeti hőmérsékletnél)	110 °C	110 °C
Rövid ideig elviselt legnagyobb hőmérséklet	140 °C	140 °C

A szivattyú jellemző adatai és jelleggörbéi a szivattyú külön kötetben szereplő útmutatójában található.

### Csatlakozási méretek



### Falra erősítés

- Vegyük ki az energiaszivattyú csoportot a csomagolásból és távolítsuk el a szigetelőhéjakat. Ehhez le kell húzni a (4) első szigetelőhéjat, a (6) szigetelőhéj-tartó foglalatot a (7) vakfedéllel, és az (5) hátsó szigetelőhéjat.
- Jelöljük fel a megfúrandó furatokat (262 mm-es távolságban), és rakjuk be a tartozék tipliket.
- Pattintsuk ki az (1) visszatérő ágat a felső és alsó (8) fali felerősítő eleméből.
- A (8) fali felerősítő elemeket csavarozzuk fel a tartozék csavarokkal és alátétkarikákkal, húzzuk rá az (5) hátsó szigetelőhéjat és pattintsuk vissza az (1) visszatérő ágat.

### A csatlakozóvezetékek szerelése

- Helyezzük el az energiakör csővezetékeit a felső és alsó csatlakozókon szorítógyűrűs csőkötés segítségével. Toljuk be ütközésig a csővezetékek derékszögben levágott és lesorjázott végeit, és húzzuk meg szorosan a szorítógyűrűs csőkötések villáskulcs segítségével. Meghúzáskor tartsunk ellent.

**Figyelem!**

≤ 1 mm falvastagságú rézcsövek használatakor, különösen, ha lágy (hengerelt) rézcsövekről van szó, a csöveket támaszhüvelyek használatával is rögzíteni kell.

### A biztonsági csoport szerelése

- Csavarozzuk rá szorosan a (3) előszerelt biztonsági csoportot az (1) visszatérő ág csatlakozócsonkjára hollandi anyával.

### Keringtető szivattyú elektromos csatlakoztatása

- Elektromos alkatrészekben csak szakember végezhet munkákat. Vezessük ki közepben a keringtető szivattyú csatlakozókábelét a szigetelésből és csatlakoztassuk az energiaszabályozás szerelési útmutatójában mondott módon.



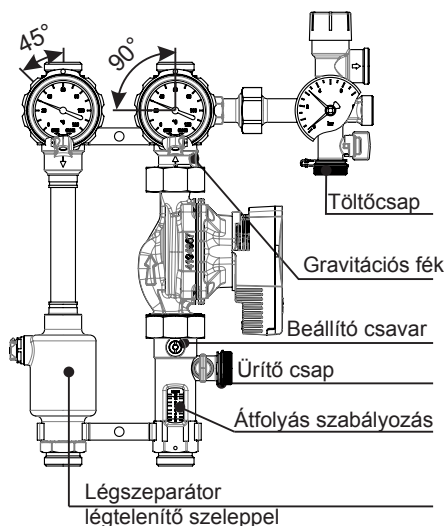
**A készülék tönkremehet, vagy életveszélyes feszültség alá kerülhet.**

### A berendezés megtöltése és öblítése



**A berendezést ne töltsük meg erős napsugárzás esetén, ill. a sugárgyűjtőket takarjuk le. Fennáll az égési sérülések veszélye! A megtöltéshez csak hígítatlan ANRO-t használjunk. Nem szabad hozzákeverni vizet vagy más hőhordozó közeget a folyadékhoz. Fennáll a pehelykicsapódás veszélye, és megszűnik a fagy- és korrózióvédelem. Ez pedig a berendezés üzemének teljes kieséséhez vezethet.**

Az energiahasznosító berendezést ajánlatos min. 20 - 60 percig járt tudó töltő- és öblítő szivattyú használatával megtölteni és kiöblíteni! A légzárványok keletkezését és a szennyeződések elsodrását >4 m/s-os áramlási sebességgel lehet elkerülni. Ilyenkor szükségtelen kézi légtelenítést végezni.



- Csatlakoztassuk rá a megtöltő- és öblítő szivattyút a biztonsági csoport felső töltőcsapjára
- Csatlakoztassuk a tömlőt az átfolyás szabályozó ürítő csapjára és vezessük bele a töltőtartályba.
- Csavarhúzóval forgassuk el az (1) visszatérő ágban található gravitációs féket függőleges ① (nyitott) állásba.
- A (2) elmenő ágban lévő (hőmérséklet kijelzős) golyóscsapot 45°-os állásba, az (1) visszatérő ágban található golyóscsapot pedig 90°-os állásba forgassuk el. => Megtöltéskor és öblítéskor az energiaköri szivattyún nem folyik át automatikusan a folyadékáram.
- Az energiahasznosító berendezést lassan töltjük meg.
- Az öblítési művelet alatt az (1) visszatérő ágban lévő golyóscsapot többször nyissuk ki kissé rövid ideig, hogy kiöblítsük az energiaköri szivattyúban rekedt levegőt.
- A (2) elmenő ág légszeparátorán elhelyezett légtelenítő szelepet nyissuk ki annyira, hogy az ANRO kiléphessen.
- Az ürítő csapot zárjuk el, a berendezés nyomását állítsuk be, a töltőcsapot zárjuk el és az öblítő szivattyút távolítsuk el.
- Forgassuk vissza a gravitációs féket a kiindulási ② (automatikus működési) állásba. Forgassuk vissza az elmenő és visszatérő ágban elhelyezett golyóscsapokat függőleges állásukba.



**Amennyiben a melegvíztároló visszamelegíti a sugárgyűjtő kört, előfordulhat, hogy az üzemi túlnyomás túllépi a megengedett értéket a melegvíztároló és szivattyúcsoport közötti vezetékrendszerben!**

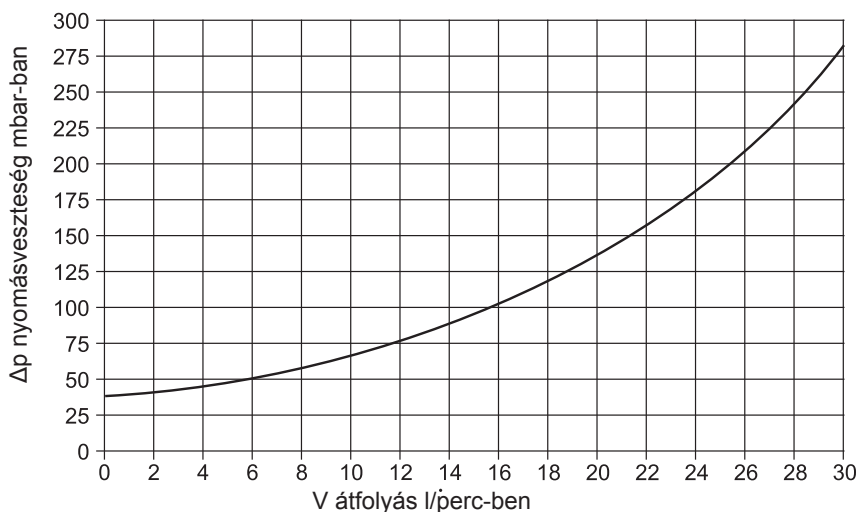
- A megtöltési és öblítési művelet után újból ki kell nyitni az energiahasznosító állomáson (az elmenő- és visszatérő ágban) elhelyezett összes golyóscsapot, és az átfolyás szabályozón lévő beállító csavart!
- Működés alatt az összes golyóscsapnak nyitott állásban kell maradnia!
- Karbantartási vagy javítási munkák végzésekor le kell kapcsolni a melegvíztároló vízmelegítőjét (a fűtőkazánt).

### Üzembe helyezés

- Energia szabályozás üzembe helyezése (lásd a szabályozás szerelési és kezelési útmutatóját).
  - A keringtető szivattyút állítsuk folytonos üzemre (lásd a szabályozás szerelési és kezelési útmutatóját).
  - Az átfolyás szabályozás beállító csavarját forgassuk függőleges állásba ① (max. átfolyásra).
  - A keringtető szivattyú fordulatszámát állítsuk be a kívánt átfolyó mennyiségre a fordulatszám kapcsolón (közelítő beállítás).
  - Az ajánlott átfolyó mennyiség finom besabályozását a beállító csavarral végezhetjük el.
- Átfolyó mennyiség:**
- |                |                                       |
|----------------|---------------------------------------|
|                | 0,5 - 1,5 l/perc egy sugárgyűjtőnél   |
| High Flow:     | 1,5 l/perc x sugárgyűjtő              |
| Low Flow:      | 0,5 l/perc x sugárgyűjtő              |
| pl. High Flow: | 2 sugárgyűjtő x 1,5 l/perc = 3 l/perc |
- A berendezés nyomását ellenőrizzük le és esetleg töltünk utána folyadékot.

### Nyomásvesztési jelleggörbe energiaszivattyú csoportnál

(a szivattyú jelleggörbáját lásd 38-39)



### Norme per la sicurezza

In questo manuale vengono utilizzati i seguenti simboli e segnali informativi. Queste importanti indicazioni riguardano la protezione personale e la sicurezza di funzionamento.



"Indicazioni di sicurezza" si riferisce ad istruzioni da seguire attentamente per evitare ferimenti di persone e danneggiamenti all'apparecchio.



Pericolo a causa della tensione elettrica sui componenti elettrici!

Attenzione: Spegner l'interruttore generale prima di togliere il mantello.

Non toccare mai i componenti ed i contatti elettrici con l'interruttore generale acceso! Vi è il pericolo di scosse elettriche che possono compromettere la salute o avere conseguenze mortali.

I morsetti sono alimentati anche con l'interruttore generale spento.

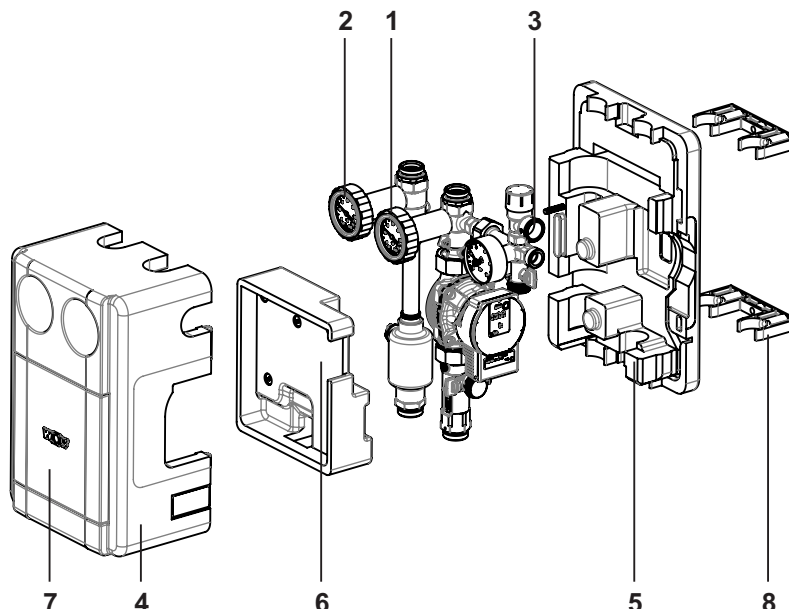
Attenzione

"Avvertenza" indica istruzioni tecniche che devono essere osservate per evitare danni o problemi di funzionamento all'apparecchio.

Il montaggio, la prima messa in servizio, l'ispezione, la manutenzione ordinaria e straordinaria devono essere effettuati da un tecnico specializzato autorizzato. Attenersi sempre alle norme e direttive nazionali di volta in volta vigenti.

### Capacità

- 1 Collettore **ritorno** con pompa a circuito solare, regolazione della portata e indicatore della temperatura
- 2 Collettore **mandata** con separatore d'aria e indicatore della temperatura
- 3 **Gruppo di sicurezza** con valvola di sovrappressione
- 4 **Coibentazione anteriore**
- 5 **Coibentazione posteriore**
- 6 **Supporto coibentazione** adatto per il montaggio della regolazione solare Wolf
- 7 **Coperchio cieco coibentazione** in sostituzione in assenza di regolatore
- 8 **Fissaggi al muro**

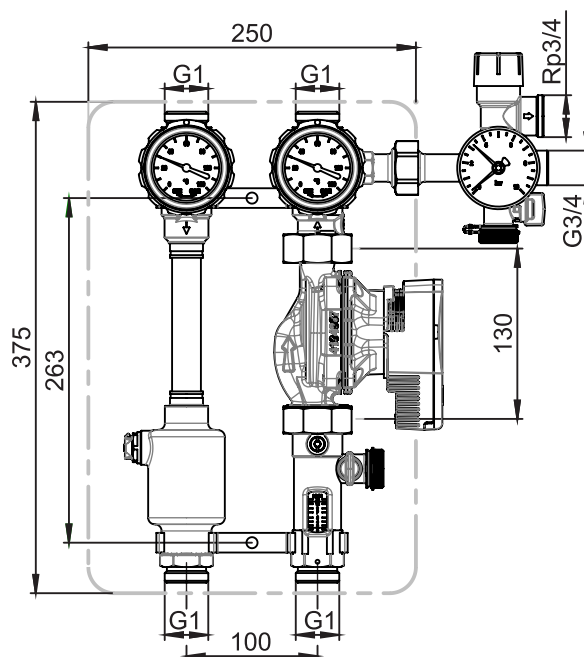


### Dati tecnici

	Gruppo di pompe solari 10	Gruppo di pompe solari 20
Regolazione portata	2 - 15 l/min	7 - 30 l/min
Sovrappressione di esercizio max. ammessa	10 bar	10 bar
Pressione d'intervento valvola di sicurezza	6 bar	6 bar
Temp. max. di esercizio impianto (alla temperatura ambiente di 50 °C)	110 °C	110 °C
Resistenza temporanea fino a una temperatura di	140 °C	140 °C

I dati e le linee caratteristiche specifici delle pompe sono riportati nelle istruzioni accluse separatamente.

### Misure di allacciamento



### Montaggio alla parete

- Togliere il gruppo di pompe solari dall'imballo e rimuovere le coibentazioni, togliendo coibentazione anteriore (4), supporto coibentazione (6) con coperchio cieco (7) e coibentazione posteriore (5).
- Segnare i fori (distanza 262mm), trapanare ( $\varnothing$  8mm) e fissare i tasselli in dotazione.
- Staccare il ritorno (1) dal fissaggio al muro superiore e inferiore (8).
- Avvitare i fissaggi al muro (8) con le viti e le rosette in dotazione, applicare la coibentazione posteriore (5) e riagganciare il ritorno (1).

### Montaggio delle tubazioni di raccordo

- Montare le tubazioni del circuito solare sugli attacchi superiori ed inferiori utilizzando i collegamenti a vite. Inserire fino all'arresto le estremità delle tubazioni tagliate ad angolo retto e sbavate, quindi stringere saldamente i collegamenti a vite a tenuta tenendoli fermi con una chiave fissa.

Attenzione

**Se si utilizzano tubi in rame con spessore di parete  $\leq$  1 mm, per garantire un'ulteriore stabilizzazione dei tubi impiegare delle bussole di rinforzo, in particolare con tubi in rame morbidi (rotoli).**

### Montaggio del gruppo di sicurezza

- Avvitare il gruppo di sicurezza premontato (3) sull'attacco del ritorno (1) con il dado per raccordi.

### Allacciamento elettrico pompa di ricircolo

- I lavori sulle parti elettriche devono essere eseguiti soltanto da parte di personale qualificato ed autorizzato. Far uscire il cavo d'allacciamento della pompa di ricircolo dalla coibentazione e collegare con la regolazione solare in base alle istruzioni di montaggio.



**Esiste il pericolo di danni sull'apparecchio oppure di tensioni con rischi per l'incolumità della persona.**

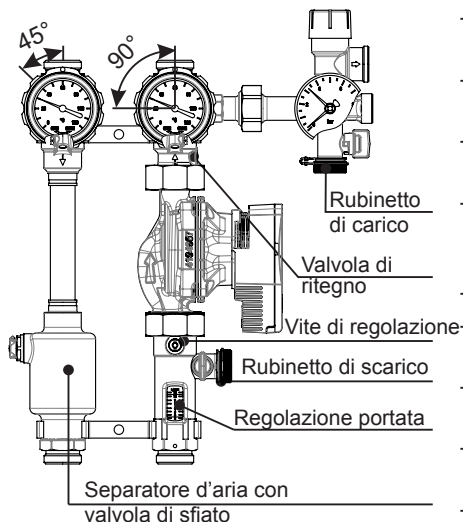
### Caricamento e lavaggio dell'impianto



**Non caricare l'impianto in caso d'irraggiamento solare intenso, in questo caso coprire i collettori. Pericolo di ustioni! Caricare soltanto con il liquido ANRO non diluito. Non è ammesso aggiungere acqua oppure altri fluidi termovettori. Esiste il pericolo di flocculazione e non garantisce più la resistenza al gelo e la protezione contro la corrosione. Ciò potrebbe causare la completa avaria dell'impianto.**

Per lavare e caricare l'impianto solare si consiglia di utilizzare una pompa di caricamento e lavaggio per almeno 20 - 60 minuti! La velocità di flusso deve essere  $>$  4 m/s per riuscire a trascinare con sé bolle d'aria e impurità. In questo caso è possibile evitare di eseguire lo sfiato manualmente.





- Collegare la pompa di carico e lavaggio al rubinetto di carico superiore del gruppo di sicurezza
- Collegare il flessibile al rubinetto di scarico del regolatore di portata e convogliarlo nel serbatoio di carico.
- Girare la valvola di ritegno del ritorno (1) in posizione verticale  $\uparrow$  (aperta) utilizzando un cacciavite.
- Girare il rubinetto a sfera (indicatore di temperatura) sulla mandata (2) in posizione 45° e il rubinetto a sfera sul ritorno (1) in posizione 90°. => La pompa a circuito solare non viene attraversata forzatamente dal flusso durante il caricamento e il lavaggio.
- Caricare lentamente l'impianto solare.
- Durante il lavaggio aprire leggermente più volte e per breve tempo il rubinetto a sfera sul ritorno (1), per far fuoriuscire l'aria dalla pompa a circuito solare.
- Aprire la valvola di sfogo sul separatore d'aria della mandata (2) finché il fluido ANRO non fuoriesce.
- Chiudere il rubinetto di scarico, regolare la pressione dell'impianto, chiudere il rubinetto di carico e rimuovere la pompa di lavaggio.
- Riportare la valvola di ritegno in posizione iniziale  $\ominus$  (funzionamento automatico). Riportare i rubinetti a sfera di mandata e ritorno in posizione verticale.



**Nel caso di un riflusso di calore dal bollitore al circuito del collettore, la sovrappressione di esercizio ammissibile nella tubazione fra il bollitore e il gruppo di pompe può essere oltrepassata!**

- Tutti i rubinetti a sfera del gruppo solare (mandata e ritorno) e la vite della regolazione della portata devono essere riaperti una volta completato il caricamento e il lavaggio.
- Tutti i rubinetti a sfera devono rimanere aperti durante il funzionamento.
- Durante la manutenzione e la riparazione spegnere il accumulatore produttore di acqua calda (caldaia).

### Messa in servizio

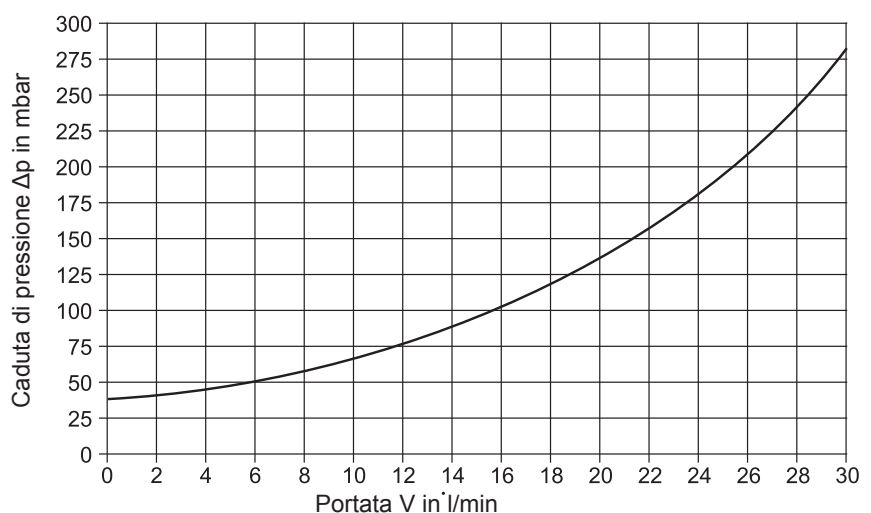
- Mettere in servizio la regolazione solare (vedere istruzioni di montaggio e d'uso della regolazione).
- Impostare la pompa solare sul funzionamento continuo (vedere istruzioni di montaggio e d'uso della regolazione).
- Girare la vite di regolazione della portata in posizione verticale  $\uparrow$  (portata max.).
- Regolare il numero di giri della pompa solare impostando la portata richiesta (regolazione grossolana).
- La vite di regolazione consente di eseguire la regolazione fine per ottenere la portata consigliata.

**Portata:** 0,5 - 1,5 l/min per collettore  
 High Flow: 1,5 l/min per collettore  
 Low Flow: 0,5 l/min per collettore  
 ad es. High Flow: 2 collettori x 1,5 l/min = 3 l/min

- Controllare la pressione dell'impianto e, all'occorrenza, ricaricare l'impianto.

### Linea caratteristica della caduta di pressione per gruppo di pompe solari

(per la linea caratteristica della pompa, vedere pagina 38-39)



### Veiligheidsinformatie

In deze beschrijving worden de volgende symbolen en aanduidingstekens gebruikt: Deze belangrijke instructies betreffen de bescherming van personen en de technische veiligheid.



"Veiligheidsinformatie": Aanduiding van instructies die strikt gevolgd moeten worden om gevaar of verwonding van personen te vermijden en beschadigingen aan het toestel te verhinderen.



Gevaar door elektrische spanning aan elektrische componenten!

Opgelet: Voor de afname van de bekleding de netschakelaar uitschakelen.

Grijp nooit bij ingeschakelde netschakelaar elektrische componenten en contacten! Er bestaat gevaar voor een elektrische schok met gevaar voor de gezondheid of de dood tot gevolg.

Aan aansluitklemmen is er ook bij uitgeschakelde netschakelaar spanning aanwezig.

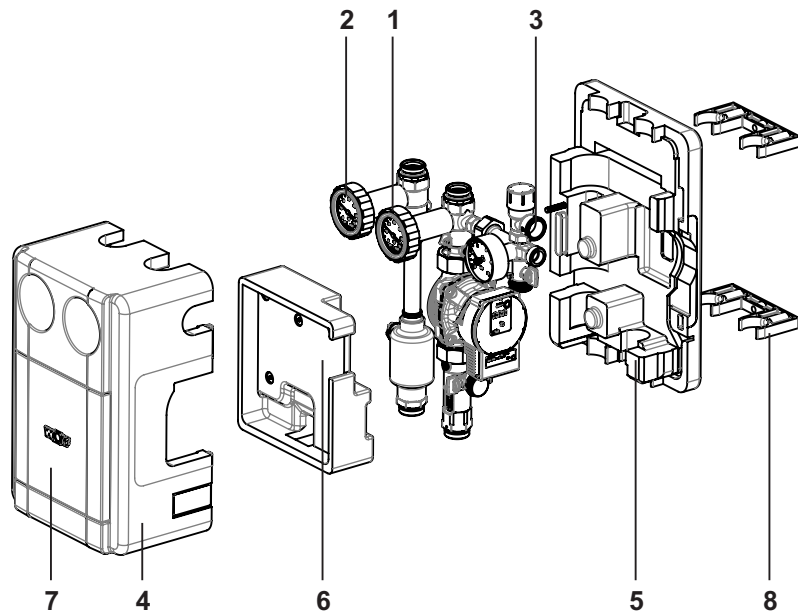


"Opmerking" kenmerkt technische aanwijzingen die in acht genomen moeten worden om schade en storingen van de werking van het toestel te verhinderen.

Montage, de eerste inbedrijfstelling, inspectie, onderhoud en herstelwerkzaamheden dienen door een erkende vakman te worden uitgevoerd. De desbetreffende landspecifieke geldende normen en richtlijnen dienen in acht te worden genomen.

### Inhoud

- 1 Collector **retourstrang** met zonnecircuitpomp, debietregelaar en temperatuurweergave
- 2 Collector **aanvoerstrang** met luchtafscheider en temperatuurweergave
- 3 **Veiligheidsgroep** met overstortventiel
- 4 **Voorste isolatieschaal**
- 5 **Achterste isolatieschaal**
- 6 **Isolatieschaal-houder** passend voor de montage van de Wolf zonnestroomregeling
- 7 **Isolatieschaal-blindeksel** als vervanging bij afwezige regelaar
- 8 **Wandbevestigingen**

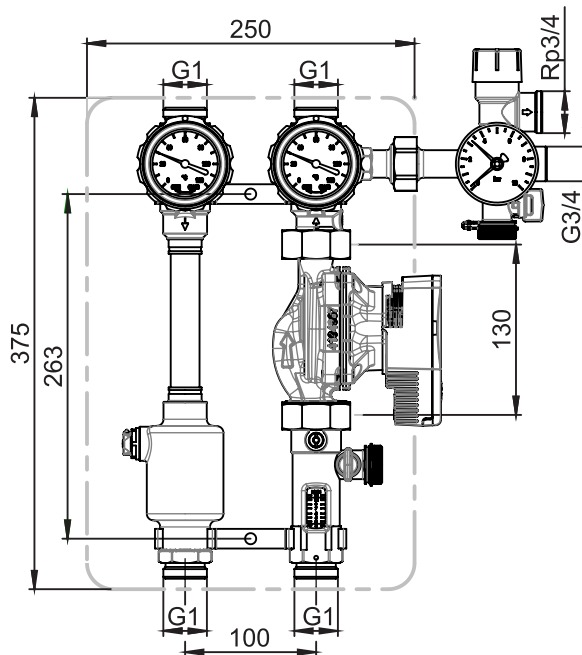


### Technische gegevens

	Zonnepompgroep 10	Zonnepompgroep 20
Debietregelaar	2 - 15 l/min	7 - 30 l/min
Max. toelaatbare werkdruk	10 bar	10 bar
Drempelwaarde overstortventiel	6 bar	6 bar
Max. bedrijfstemperatuur installatie (bij 50°C omgevingstemperatuur)	110 °C	110 °C
Kortstondig temperatuurbestendig tot	140 °C	140 °C

Pompspecifieke gegevens en grafieken bevinden zich in de separaat meegeleverde pompinstructies.

### Aansluitmaten



### Montage aan de wand

- Zonnepompgroep uit de verpakking nemen en isolatieschalen verwijderen. Daartoe dienen de voorste isolatieschaal (4), de isolatieschaal-houder (6) met blinddeksel (7) en de achterste isolatieschaal (5) te worden losgetrokken.
- De boorgaten markeren (afstand 262mm), boren ( $\varnothing$  8mm) en de meegeleverde pluggen plaatsen.
- Retourstrang (1) uit de bovenste en onderste wandbevestiging (8) lostrekken.
- Wandbevestigingen (8) met de meegeleverde bouten en sluitringen vastschroeven, achterste isolatieschaal (5) plaatsen en retourstrang (1) weer vastklikken.

### Montage van de aansluitleidingen

- De leidingen van de zonnecircuit op de bovenste en onderste aansluitingen door middel van knelkoppelingen aanbrengen. Zuiver haaks afgezaagde en ontbraamde leidingeinden tot de aanslag inschuiven en de knelkoppelingen met behulp van een steeksleutel stevig vastdraaien. Tegenhouden tijdens het aandraaien.

Let op

**Bij toepassing van koperen leidingen met een wanddikte  $\leq$  1mm en in het bijzonder bij zachte, flexibele koperen leidingen (op een rol) dienen, voor het extra stabiliseren van de leidingen, steunhulsen te worden toegepast.**

### Montage van de veiligheidsgroep

- Voorgemonteerde veiligheidsgroep (3) op het aansluitpunt van de retourstrang (1) met de wartelmoer vastdraaien.

### Elektrische aansluiting circulatiepomp

- Werkzaamheden aan elektrische componenten mogen enkel door een vakman uitgevoerd worden. De aansluitkabel van de circulatiepomp in het midden uit de isolatie laten komen en aansluiten in overeenstemming met de montageaanwijzingen van de zonneregeling.



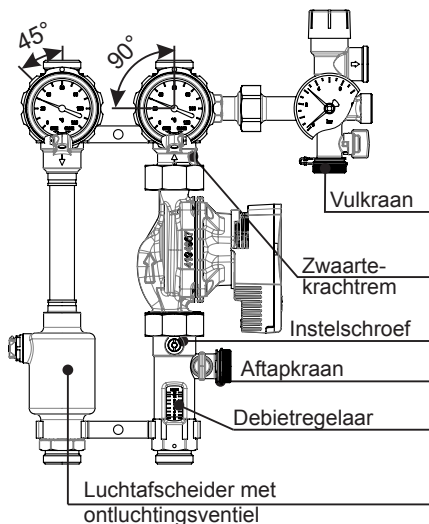
**Beschadiging van of levensgevaarlijke spanningen op het toestel zijn mogelijk.**

### Afvullen en spoelen van de installatie



**De installatie niet bij sterke zonnestraling vullen of de collectoren afdekken. Gevaar voor brandletsels. Enkel vullen met ANRO onverdund. Het is niet toegelaten om water of andere warmtemedia onder te mengen. Er bestaat gevaar voor vlokvorming en de vorst- en corrosiebescherming is niet meer gewaarborgd. Dit kan tot een volledige uitval van de installatie leiden.**

Voor het afvullen en spoelen van de solarinstallatie adviseren wij van een vul- en spoelpomp gebruik te maken met een spoeltijd van ten minste 20 tot 60 minuten! De stroomsnelheid dient  $>$  4m/s te zijn teneinde luchtinsluitingen en verontreinigingen te kunnen meespoelen en afvoeren. Manuele ontluchting is dan overbodig.



- Vul- en spoelpomp op de bovenste vulkraan van de veiligheidsgroep aansluiten.
- Slang op de aftapkraan van de debietregelaar aansluiten en in het afvulreservoir leiden.
- Zwaartekrachtrem in de retourstrang (1) met een schroevendraaier in de verticale stand  $\uparrow$  (open) draaien.
- Kogelkraan (temperatuurweergave) in de aanvoerstrang (2) in de stand  $45^\circ$  draaien, kogelkraan in de retourstrang (1) in de stand  $90^\circ$  draaien. => Zonnecircuitpomp wordt bij het afvullen en spoelen niet gedwongen doorgespoeld.
- Solarinstallatie langzaam afvullen.
- Tijdens het spoelen de kogelkraan in de retourstrang (1) meerdere malen gedurende korte tijd iets openen teneinde lucht uit de zonnecircuitpomp te spoelen.
- Ontluchtingsventiel op de luchtafscheider van de aanvoerstrang (2) openen totdat ANRO uitreedt.
- Aftapkraan sluiten, installatiedruk instellen, vulkraan sluiten en spoelpomp verwijderen.
- Zwaartekrachtrem weer in de uitgangsstand  $\ominus$  (automatische werking) draaien. Kogelkranen in de aanvoer- en retourstrang weer in de verticale stand draaien.



**Bij omgekeerde verwarming van het collectorcircuit door het voorraadvat resp. de boiler kan de toelaatbare werkdruk in het leidingnet tussen voorraadvat/boiler en zonnepompgroep worden overschreden!**

- Na het afvullen en spoelen dienen alle kogelkranen in het zonnestation (aanvoer- en retourstrang) en de instelschroef op de debietregelaar/debietregelaar weer te worden geopend!
- Tijdens het in werking zijn van de installatie moeten alle kogelkranen geopend blijven!
- Bij onderhoud- of reparatiewerkzaamheden moet de voorraadvat/boilerwater-verwarmer (verwarmingsketel) worden uitgeschakeld.

### Inbedrijfstelling

- De regeling van de solarinstallatie in bedrijf nemen. (zie handleiding van de regeling).
- De zonnecirculatiepomp op continubedrijf instellen (zie handleiding van de regeling).
- De instelschroef van de debietregelaar in verticale positie  $\uparrow$  (max. debiet) draaien.
- Het toerental van de zonnecirculatiepomp op de toerentalschakelaar op het vereiste debiet instellen (grobe instelling).
- Instelschroef van de debietregelaar in de verticale stand (max. debiet) draaien.

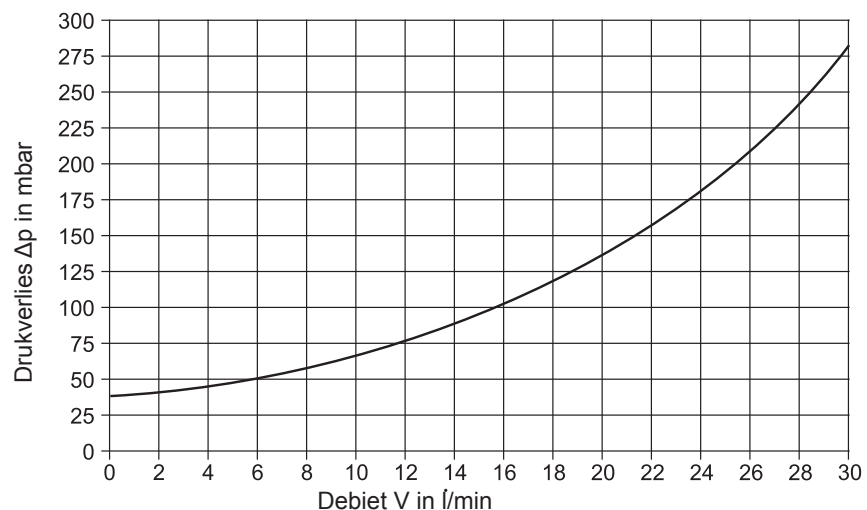
**Debiet:** 0,5 - 1,5 l/min per collector  
 High Flow: 1,5 l/min x collector  
 Low Flow: 0,5 l/min x collector  
 bv. High Flow: 2 collectoren x 1,5 l/min = 3 l/min

- Installatiedruk controleren en eventueel installatie bijvullen.

### Grafiek drukverlies

voor zonnecircuitpomp

(pompgrafiek zie pagina 38-39)



### Wskazówki bezpieczeństwa

W opisie są stosowane następujące symbole i oznaczenia dotyczące wskazówek. Niniejsze ważne wskazówki odnoszą się do bezpieczeństwa ludzi i technicznego bezpieczeństwa eksploatacji.



"Wskazówka bezpieczeństwa" oznacza instrukcje, które należy dokładnie zachować w celu uniknięcia zagrożenia lub zranienia ludzi oraz uniknięcia uszkodzeń urządzenia.



Zagrożenie napięciem elektrycznym przy kontakcie z elementami elektrycznymi urządzenia!

**Uwaga:** Przed zdjęciem obudowy należy wyłączyć wyłącznik główny.

Przy włączonym wyłączniku głównym nie wolno nigdy dotykać elementów i zestyków elektrycznych! Grozi to porażeniem prądem elektrycznym, co może zagrażać zdrowiu lub życiu.

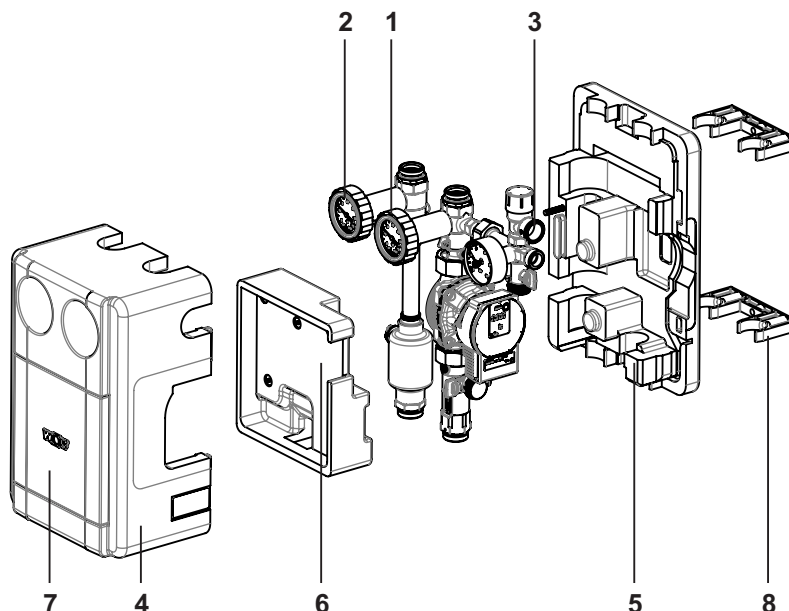
Zaciski przyłączeniowe znajdują się pod napięciem również przy wyłączonym wyłączniku głównym.

**Uwaga** "Wskazówka" oznacza instrukcje techniczne, do których należy się stosować, aby zapobiec uszkodzeniom urządzenia oraz zakłóceniom w jego działaniu.

Czynności, takie jak: montaż, pierwsze uruchomienie, inspekcja, konserwacja oraz utrzymywanie w należyтым stanie, musi wykonywać doświadczony fachowiec. Należy przestrzegać obowiązujących w danym kraju norm i dyrektyw.

### Zawartość

- 1 Kolektor **przewód powrotny** z solarną pompą wirnikową, regulacją przepływu oraz wskaźnikiem temperatury
- 2 Kolektor **przewodu przepływu przedniego** z odpowietrznikiem i wskaźnikiem temperatury
- 3 **Grupa zabezpieczeń** z zaworem nadciśnieniowym
- 4 **Przednia osłona izolacyjna**
- 5 **Tylna osłona izolacyjna**
- 6 **Uchwyt osłony izolacyjnej** odpowiedni do montażu regulatora solarnego Wolf
- 7 **Zaślepka osłony izolacyjnej** jako element zamykający przy braku regulatora
- 8 **Zamocowania ścienne**

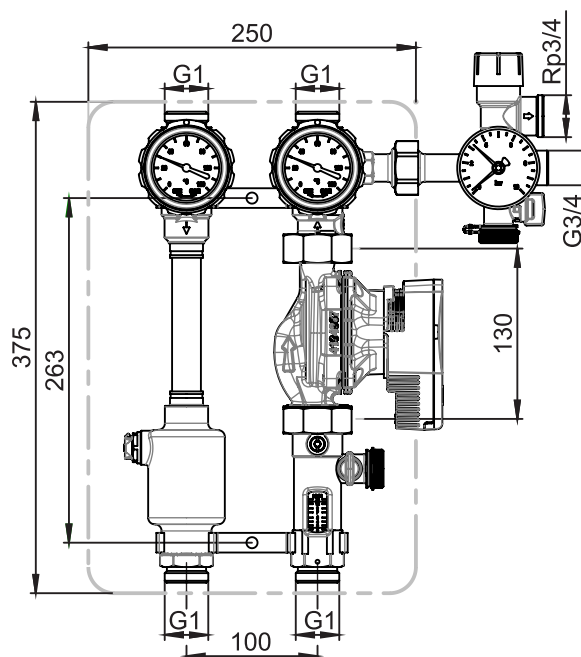


### Dane techniczne

	Solarna grupa pompowa 10	Solarna grupa pompowa 20
regulacja przepływu	2 - 15 l/min	7 - 30 l/min
maks. dopuszczalne nadciśnienie robocze	10 barów	10 barów
ciśnienie zadziałania zaworu bezpieczeństwa	6 barów	6 barów
maks. temperatura robocza instalacji (przy 50°C temperatury otoczenia)	110°C	110°C
krótkotrwała odporność na wysoką temperaturę do	140 °C	140 °C

Dane oraz charakterystyka specyficzne dla danej pompy znajdują się w oddzielnej instrukcji pompy.

### Wymiary przyłączeniowe



### Montaż na ścianie

- Wyjąć solarną grupę pompową z opakowania i zdjąć osłony izolacyjne. W tym celu należy zdjąć przednią osłonę izolacyjną (4), uchwyt osłony izolacyjnej (6) wraz z zaślepką (7) oraz tylną osłonę izolacyjną (5).
- Wyznaczyć otwory pod kołki (odległość 262 mm), nawiercić ( $\varnothing$  8 mm), a następnie założyć dostarczone kołki.
- Wypiąć przewód powrotny (1) z górnego i dolnego zamocowania ściennego (8).
- Zamocowanie ścienne (8) przykręcić za pomocą znajdujących się w zestawie śrubek i podkładek, nasadzić tylną osłonę izolacyjną (5) oraz wetknąć ponownie przewód powrotny (1).

### Montaż przewodów przyłączeniowych

- Przewody rurowe obiegu solarnego należy przymocować do przyłączy górnych i dolnych za pomocą pierścieni zaciskowych. Przycięte pod kątem prostym i pozbawione zadziorów końcówki przewodów rurowych wsunąć aż do oporu i dociągnąć pierścienie zaciskowe za pomocą klucza widełkowego. Podczas dokręcania należy przytrzymać innym kluczem z drugiej strony.

#### Uwaga

**W przypadku stosowania miedzianych przewodów rurowych o grubości ścianek  $\leq 1$  mm, a zwłaszcza w przypadku rurek miedzianych miękkich (zwoje), należy zastosować tuleje wsporcze w celu dodatkowej stabilizacji rur.**

### Montaż grupy zabezpieczeń

- Wstępnie zamontowaną grupę zabezpieczeń (3) dokręcić na króćcach podłączeniowych przewodu powrotnego (1) za pomocą nakrętek złączkowych.

### Podłączenie elektryczne pompy obiegowej

- Prace przy elementach elektrycznych mogą przeprowadzać tylko osoby dysponujące fachową wiedzą. Kabel połączeniowy pompy obiegowej wyprowadzić środkiem z izolacji i podłączyć zgodnie z instrukcją montażu regulatora solarnego.



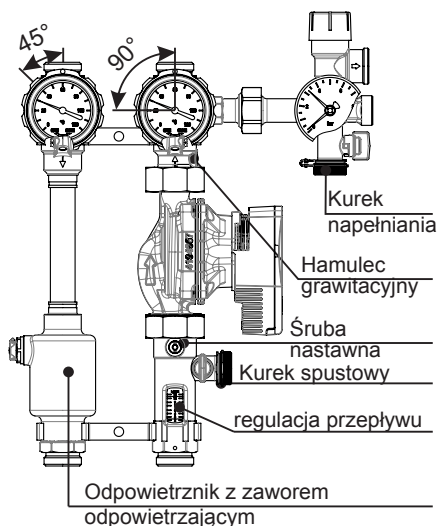
**Może dojść do uszkodzenia urządzenia lub wystąpienia na nim napięć zagrażających życiu.**

### Napełnianie i płukanie instalacji



**Nie napełniać instalacji przy silnym nasłonecznieniu; ewentualnie należy przykryć kolektory. Zachodzi ryzyko poparzenia! Napełniać tylko nierozcieńczonym płynem ANRO. Dodawanie wody lub innych nośników ciepła jest niedozwolone. Zachodzi ryzyko flokulacji, a ochrona przed mrozem i korozją nie jest zapewniona. Może to doprowadzić do całkowitej awarii instalacji.**

Do napełniania i płukania instalacji solarnej zalecamy stosowanie pompy napełniającej i przepłukującej o czasie biegu przynajmniej 20 do 60 minut! Prędkość przepływu musi być  $> 4$  m/s, aby móc usunąć pęcherzyki powietrza i zanieczyszczenia. Dzięki temu nie ma potrzeby wykonania ręcznego odpowietrzania.



- Podłączyć pompę napełniającą i przepłukującą do górnego kurka napełniania na grupie zabezpieczeń
- Podłączyć wąż do kurka spustowego regulatora przepływu i poprowadzić do zbiornika napełniania.
- Umieścić hamulec grawitacyjny w przewodzie powrotnym (1) w pozycji pionowej ① (otwarty) za pomocą śrubokrętu.
- Zawór kulkowy (wskaznik temperatury) na przewodzie przepływu przedniego (2) obrócić do pozycji 45°, a zawór kulkowy w przewodzie powrotnym (1) do pozycji 90°. => Podczas napełniania i płukania nie będzie odbywać się przepływ wymuszony w solarnej pompie wirnikowej.
- Powoli napełnić instalację solarną.
- Podczas procesu płukania kilkakrotnie otworzyć na krótko zawór kulkowy na przewodzie powrotnym (1), aby wypłukać powietrze z solarnej pompy wirnikowej.
- Otworzyć zawór odpowietrzający na odpowietrzniku przewodu przepływu przedniego (2), aż wypłynie ciecz ANRO.
- Zamknąć kurek spustowy, ustawić ciśnienie instalacji, zamknąć kurek napełniający i zdemontować pompę przepłukującą.
- Obrócić hamulec grawitacyjny ponownie do pozycji wyjściowej ⊖ (tryb automatyczny). Obrócić zawory kulkowe przewodu powrotnego i przepływu przedniego do pozycji poziomej.



**W przypadku nagrzewania powrotnego obwodu kolektora przez zasobnik dopuszczalne nadciśnienie robocze w sieci przewodów pomiędzy zasobnikiem a grupą pompową może zostać przekroczone!**

- Po procesie napełniania i płukania wszystkie zawory kulkowe w stacji solarnej (przewód powrotny i przepływu przedniego) oraz śruba nastawcza na regulatorze przepływu muszą zostać ponownie otwarte!
- Podczas eksploatacji wszystkie zawory kulkowe muszą pozostać otwarte!
- Podczas wykonywania prac konserwacyjnych i napraw pojemnościowy podgrzewacz wody (kocioł grzewczy) musi być odłączony.

### Uruchomienie

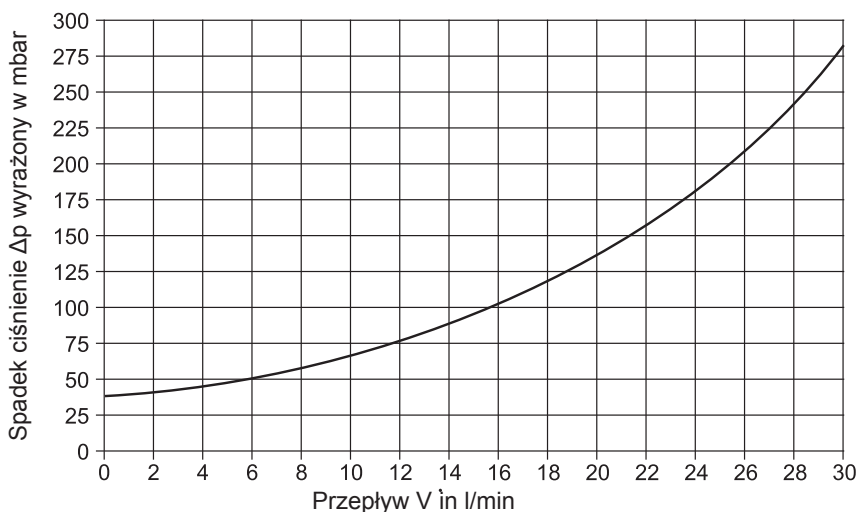
- Włączyć regulator solarny (patrz instrukcja montażu i obsługi regulatora).
- Ustawić solarną pompę obiegową na ruch ciągły (patrz instrukcja montażu i obsługi regulatora).
- Obrócić śrubę nastawczą regulatora przepływu do pozycji poziomej ① (maks. przepływ).
- Ustawić prędkość obrotową solarnej pompy obiegowej na regulatorze prędkości obrotowej na żądany przepływ (nastawianie przybliżone).
- za pomocą śruby nastawczej można dokonać nastawienia dokładnego do zalecanej wartości przepływu.

**Przepływ:** 0,5 - 1,5 l/min na kolektor  
 High Flow: 1,5 l/min x kolektor  
 Low Flow: 0,5 l/min x kolektor  
 np. wysoki przepływ: 2 kolektory x 1,5 l/min = 3 l/min

- Skontrolować ciśnienie instalacji i ew. dopełnić instalację.

### Charakterystyka spadku ciśnienia solarnej grupy pompowej

(charakterystyka pompy patrz strona 38-39)



### Указания по безопасности



В данном описании используются следующие символы и знаки. Эти важные указания касаются защиты персонала и обеспечения соблюдения техники безопасности.

Значком «Указание по безопасности» отмечены указания, которые необходимо точно соблюдать, чтобы предотвратить возникновение опасных ситуаций или получение травм людьми, а также повреждения установки.



Опасность поражения электрическим током на электрических компонентах.

**Внимание:** Перед демонтажем обшивки необходимо выключить рабочий выключатель.

Категорически запрещается прикасаться к электрическим компонентам и контактам при включенном рабочем выключателе! Существует опасность поражения электрическим током, что может привести к вреду для здоровья или смерти.

Соединительные клеммы находятся под напряжением даже при выключенном рабочем выключателе.

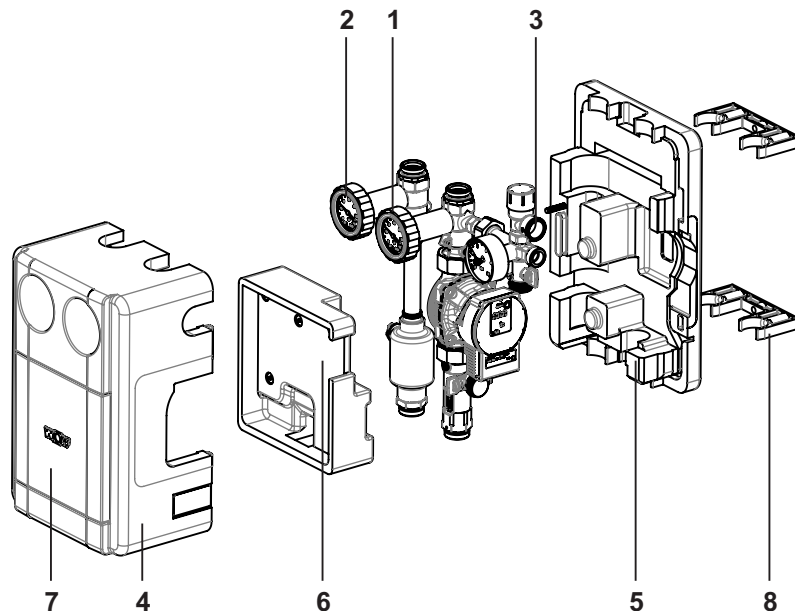
**Внимание!**

«Указание» обозначает технические указания, которые необходимо соблюдать во избежание повреждений и функциональных нарушений устройства.

Монтаж, первичный ввод в эксплуатацию, контроль, техническое обслуживание и уход должен осуществлять признанный специалист. Необходимо соблюдать действующие в соответствующей стране стандарты и директивы.

### Содержание

- 1 Коллектор **отводящего стояка** с насосом для контура солнечных коллекторов, регулированием расхода и индикатором температуры
- 2 Коллектор **подводящего стояка** с воздухоотводчиком и индикатором температуры
- 3 Предохранительный узел с **клапаном ограничения давления**
- 4 **передний изоляционный кожух**
- 5 **задний изоляционный кожух**
- 6 крепление изоляционного кожуха **подходит для монтажа в гелиоустановку Wolf**
- 7 заглушки изоляционных кожухов **как замена отсутствующего регулятора**
- 8 **крепления к стене**



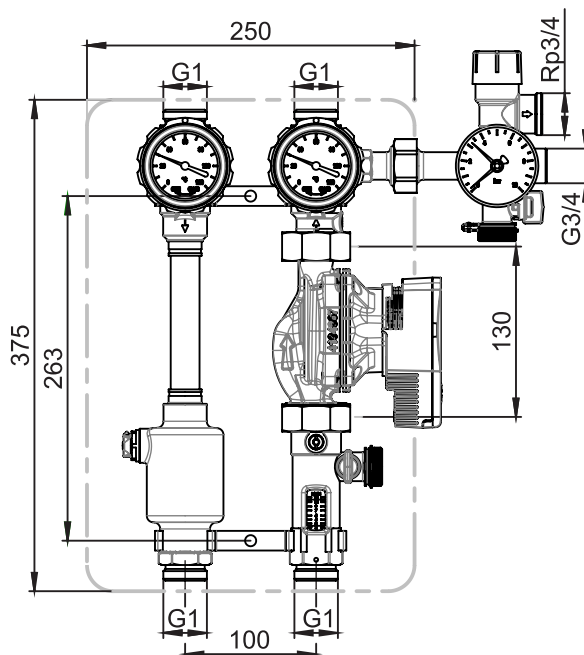
### Технические характеристики

	Насосная группа для контура солнечных коллекторов 10	Насосная группа для контура солнечных коллекторов 20
Регулирование расхода	2 - 15 л/мин	7 - 30 л/мин
Макс. допустимое избыточное рабочее давление	10 бар	10 бар
Давление, при котором срабатывает предохранительный клапан	6 бар	6 бар
Макс. Рабочая температура установки (при температуре окружающей среды 50°C)	110°C	110°C
Краткосрочная стойкость к температурам до стойкость к температурам до	140°C	140°C

Данные и характеристики, касающиеся насоса, приведены в отдельном прилагаемом к инструкции руководстве по эксплуатации насоса.



### Присоединительные размеры



### Монтаж на стене

- Извлечь насосную группу для контура солнечных коллекторов из упаковки и удалить изоляционные кожухи. Для этого необходимо снять передний изоляционный кожух (4), крепление изоляционного кожуха (6) с заглушкой (7) и задний изоляционный кожух (5).
- Разметить отверстия (расстояние 262 мм), просверлить их ( $\varnothing$  8 мм) и вставить поставляемые в комплекте дюбели.
- Отсоединить отводящий стояк (1) от верхнего и нижнего крепления к стене (8).
- Прикрутить стенные крепления (8) при помощи входящих в комплект поставки винтов и подкладных шайб, надеть задний изоляционный кожух (5) и снова защелкнуть отводящий стояк (1).

### Монтаж соединительных трубопроводов

- Установить трубопроводы для контура солнечных коллекторов на верхних и нижних соединениях при помощи обжимных фитингов. Вставить до упора отрезанные под прямым углом и зачищенные концы трубопроводов и крепко затянуть обжимные фитинги при помощи вилочного ключа. В процессе фитинги необходимо придерживать.

**Внимание!**

При использовании медных труб с толщиной стен  $\leq 1$  мм, особенно если это мягкие трубы (рулонный материал), для дополнительной стабилизации труб следует применять опорные гильзы.

### Монтаж предохранительного узла

- Привинтить предварительно смонтированный предохранительный узел (3) к присоединительным патрубкам отводящего стояка (1) при помощи накидной гайки.

### Электронное подключение циркуляционного насоса

- Работать с электродеталями должны только специалисты. Вывести расположенный по центру соединительный кабель циркуляционного насоса из теплоизоляции и подключить его в соответствии с руководством по монтажу управления контуром солнечных коллекторов.



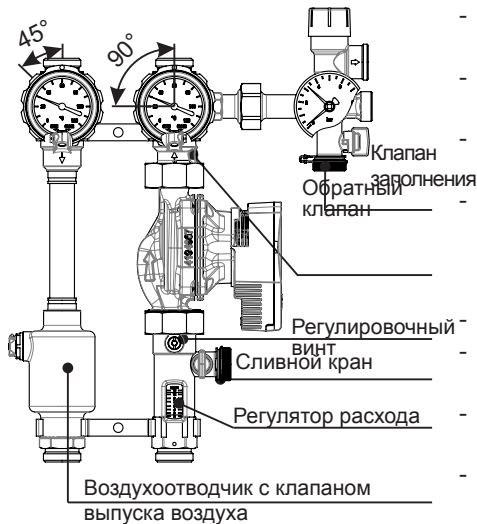
**Возможно разрушение прибора или возникновение напряжения, опасного для жизни.**

### Заполнение и промывание установки



**Не следует заполнять установку в условиях сильного солнечного излучения или же следует накрыть коллекторы. Существует опасность получения ожогов! Заполнять только неразведненным ANRO! Добавлять воду или другие теплоносители недопустимо. Существует опасность образования хлопьевидного осадка, вследствие чего не может быть гарантирована защита от замерзания и коррозии. Это может стать причиной полного выхода установки из строя.**

Для заполнения или промывания контура солнечных коллекторов мы рекомендуем использовать заполняющий и промывочный насосы в течение мин. 20 - 60 мин! Скорость потока должна быть  $> 4$  м/с, чтобы была возможность увести воздушные включения и загрязнения. Это дает возможность не проводить вентилирование вручную.



- Подключить заполняющий и промывочный насосы к верхнему крану заполнения предохранительного узла
- Подсоединить шланг к сливному крану регулятора расхода и подвести его к заполняемому баку.
- Повернуть обратный клапан на отводящем стояке (1) при помощи отвертки в горизонтальное положение  $\text{⊖}$  (открыто).
- Повернуть шаровой кран (индикатор температуры) на подводящем стояке (2) в положение 45°, повернуть шаровой кран на отводящем стояке (1) в положение 90°. => Во время заполнения и промывания насос для контура солнечных коллекторов не работает в режиме принудительной циркуляции.
- Медленно заполнить контур солнечных коллекторов.
- Несколько раз на короткое время открыть шаровой кран на отводящем стояке (1) на время процесса промывания, чтобы вымыть воздух из насоса гелиоконтура.
- Открыть клапан выпуска воздуха на воздухоотводчике подводящего стояка (2), пока не начнет выступать ANRO.
- Закрыть сливной кран, настроить давление в системе, закрыть кран заполнения и удалить промывочный насос.
- Снова повернуть обратный клапан в исходное положение  $\text{⊕}$  (автоматический режим). Снова повернуть шаровые краны на подводящем и отводящем стояке в горизонтальное положение.



**При обратном прогреве коллекторного контура при помощи водонагревателя допустимое избыточное рабочее давление в сети трубопроводов между водонагревателем и насосной группой может быть превышено!**

- После завершения процесса заполнения и промывания необходимо снова открыть все шаровые краны в контуре солнечных коллекторов (подающий и отводящий стояк), а также регулировочный винт на регулировании расхода!
- В ходе эксплуатации все шаровые краны должны оставаться открытыми!
- Во время проведения технического обслуживания или ремонтных работ водонагреватель (отопительный котел) должен быть отключен.

### Ввод в эксплуатацию

- Ввести контур солнечных коллекторов в эксплуатацию (см. руководство по монтажу и эксплуатации установки).
- Перевести циркуляционный насос для контура солнечных коллекторов в постоянный режим (см. руководство по монтажу и эксплуатации установки).
- Перевести регулировочный винт регулирования расхода в горизонтальное положение  $\text{⊖}$  (макс. расход).
- Настроить частоту вращения циркуляционного насоса для контура солнечных коллекторов на реле частоты вращения на требуемый расход (приблизительное значение).
- при помощи регулировочного винта можно произвести точную настройку на рекомендуемый расход.

**Расход:**

0,5 л/мин - 1,5 л/мин на коллектор

Высокий расход: 1,5 л/мин x коллектор

Низкий расход: 0,5 л/мин x коллектор

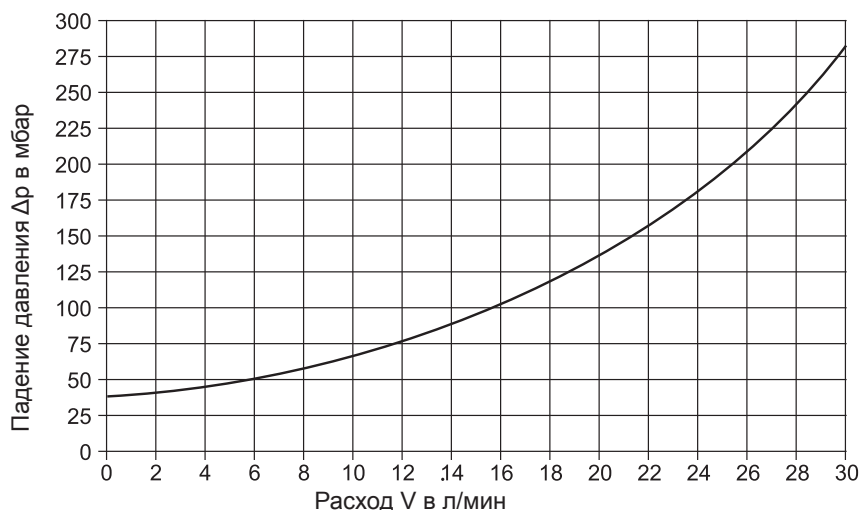
Пример высокого расхода: 2 коллектора x 1,5 л/мин = 3 л/мин

- Проверить давление воды в системе, при необходимости долить воду.

### График падения давления

для насосной группы для контура солнечных коллекторов

(характеристическую кривую насоса см. стр. 38-39)



### Bezpečnostné pokyny

V tomto popise sa používajú nasledovné symboly a značky. Tieto dôležité pokyny sa týkajú osobnej ochrany a technickej prevádzkovej bezpečnosti.



„Bezpečnostný pokyn“ uvádza návody a pokyny, ktoré sa musia dodržať, aby nedošlo k ohrozeniu alebo úrazom osôb a poškodeniu prístroja.



Nebezpečné elektrické napätie elektrických dielov!

Pozor: Pred odobratím krytu vypnite prevádzkový vypínač.

Nikdy sa nedotýkajte elektrických dielov a kontaktov, ak je prevádzkový vypínač zapnutý! Hrozí nebezpečenstvo zásahu elektrickým prúdom s následkom poškodenia zdravia alebo smrti.

Pripájacie svorky sú pod napätím aj vtedy, keď je prevádzkový spínač vypnutý.

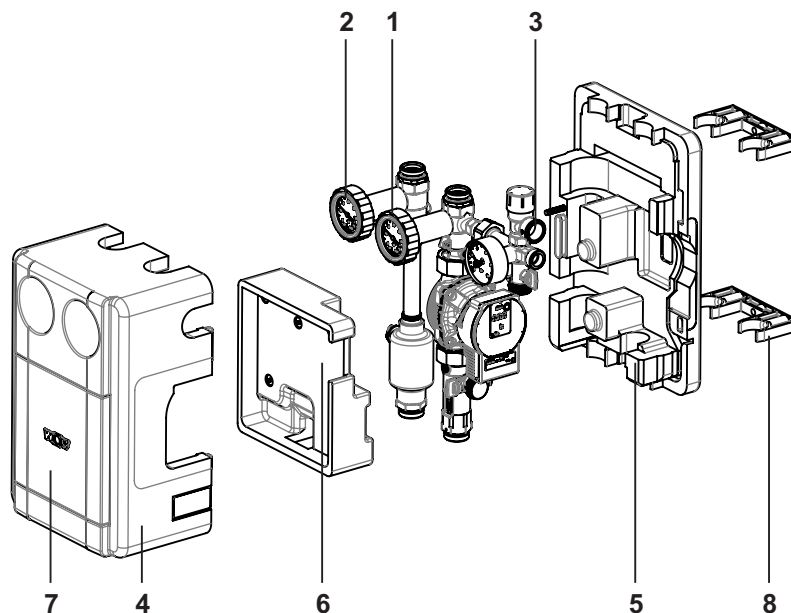
**Pozor**

„Upozornenie“ uvádza technické návody a pokyny, ktoré sa musia dodržať, aby nedošlo k poškodeniu a funkčným poruchám prístroja.

Montáž, prvé uvedenie do prevádzky, kontrolu, údržbu a opravy musí vykonať autorizovaný odborník. Dodržiavajte vždy miestne platné normy a smernice.

### Obsah

- 1 **Vratná vetva** kolektora so solárnym čerpadlom, reguláciou prietoku a indikátorom teploty
- 2 **Vstupná vetva** kolektora s odlučovačom vzduchu a indikátorom teploty
- 3 **Bezpečnostná skupina** s pretlakovým ventilom
- 4 **Predný izolačný kryt**
- 5 **Zadný izolačný kryt**
- 6 **Držiak izolačného krytu** vhodný na inštaláciu solárneho regulátora Wolf
- 7 **Záslepka izolačného krytu** ako náhrada, pokiaľ nie je k dispozícii regulátor
- 8 **Nástenné držiaky**

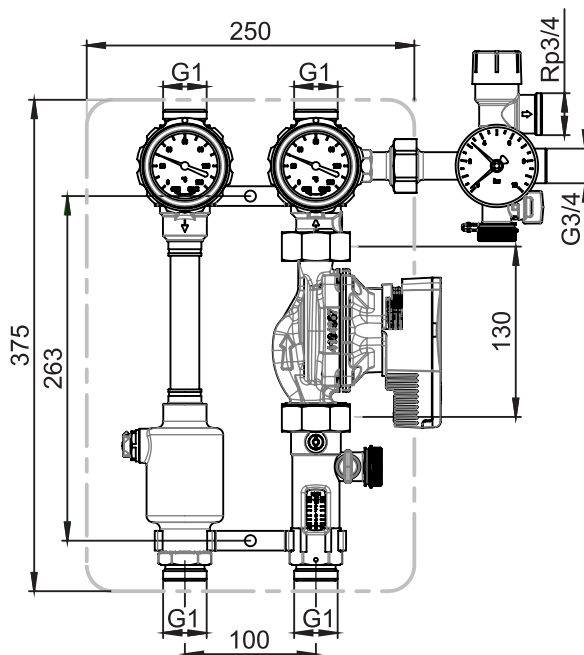


### Technické údaje

	Skupina solárneho čerpadla 10	Skupina solárneho čerpadla 20
Regulácia prietoku	2 - 15 l/min	7 - 30 l/min
Max. povolený prevádzkový pretlak	10 barov	10 barov
Aktivačný tlak poistného ventilu	6 barov	6 barov
Max. prevádzková teplota zariadenia (pri teplote okolia 50 °C)	110 °C	110 °C
Krátkodobá tepelná odolnosť do	140 °C	140 °C

Špecifické údaje čerpadla a charakteristiky sú uvedené v samostatne dodávanom návode na obsluhu čerpadla.

### Rozmery pripojenia



### Montáž na stenu

- Vyberte skupinu solárneho čerpadla z obalu a odstráňte izolačné kryty. Musíte pritom demontovať predný izolačný kryt (4), držiak izolačného krytu (6) so záslepkou (7) a zadný izolačný kryt (5).
- Vyznačte otvory pre vyvrtanie (vzdialenosť 262 mm), vyvrtajte ich ( $\varnothing$  8 mm) a vložte do otvorov dodané hmoždinky.
- Vyberte z horného a dolného nástenného držiaka (8) vratnú vetvu (1).
- Priskrutkujte nástenné držiaky (8) dodanými skrutkami a podložkami, nasadte zadný izolačný kryt (5) a opäť upevnite vratnú vetvu (1).

### Montáž prívodného vedenia

- Upevnite potrubie solárneho okruhu na horných a dolných prípojkách pomocou závitových spojov so zvieracím krúžkom. Nasadte konce potrubia, zrezané pod pravým uhlom, až na doraz. Vidlicovým kľúčom pevne utiahnite závitové spoje so zvieracím krúžkom. Pri uťahovaní pridržavajte druhým kľúčom v protismere.

Pozor

**Pri použití medených rúrok s hrúbkou steny  $\leq$  1 mm, najmä pri mäkkých medených rúrkach (valcované rúrky), nasadte pre ďalšiu stabilizáciu rúrok oporné puzdrá.**

### Montáž bezpečnostnej skupiny

- Predmontovanú bezpečnostnú skupinu (3) priskrutkujte na pripojovacom hrdle vratnej vetvy (1) pomocou prevlečnej matice.

### Elektrická prípojka cirkulačného čerpadla

- Práce na elektrickom vybavení smie vykonávať iba odborník. Vyvedte prívodný kábel cirkulačného čerpadla uprostred z izolácie a pripojte ho podľa montážneho návodu solárneho regulátora.



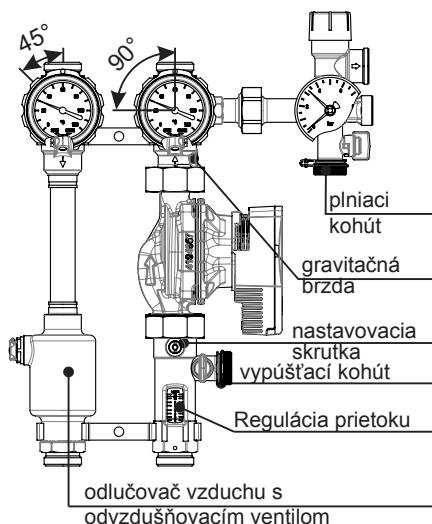
**Nebezpečenstvo poškodenia, života nebezpečné napätia na prístroji.**

### Napúšťanie a oplachovanie zariadenia



**Nenapúšťajte zariadenie pri silnom slnečnom žiarení, prípadne zakryte kolektory. Hrozí nebezpečenstvo popálenia! Napúšťajte do zariadenia iba nezriedený prípravok ANRO. Zákaz primiešavania vody alebo iných teplotných médií. V opačnom prípade vzniká nebezpečenstvo vytvorenia hrudiek a nie je možné viac zaručiť ochranu proti zamrznutiu a korózii. Môže to viesť ku kompletnému výpadku zariadenia.**

Na napúšťanie a oplachovanie solárneho zariadenia odporúčame použiť napúšťacie a oplachovacie čerpadlá s chodom min. 20 až 60 minút! Rýchlosť prúdenia musí byť  $>$  4 m/s, aby sa mohli uvoľniť vzduchové bubliny a nečistoty. Nie je preto potrebné manuálne odvzdušňovanie.



- Pripojte napúšťacie a oplachovacie čerpadlo na horný plniaci kohút bezpečnostnej skupiny
- Pripojte hadicu na vypúšťací kohút regulácie prietoku a zavedte do plniacej nádoby.
- Nastavte gravitačnú brzdu vratnej vetvy (1) skrutkovačom do zvislej polohy ① (otvorené).
- Otočte guľový kohút (indikátor teploty) vo vstupnej vetve (2) do polohy 45°, otočte guľový kohút vo vratnej vetve (1) do polohy 90°. => na solárnom čerpadle sa pri napúšťaní a oplachovaní nevytvára prietok.
- Pomaly napúšťajte solárne zariadenie.
- Počas oplachovania niekoľkokrát krátko pootvorte guľový kohút vo vratnej vetve (1), aby sa vypláchol vzduch zo solárneho čerpadla.
- Otvorte odzdušňovací ventil na odlučovači vzduchu vstupnej vetvy (2), kým nezačne vytekať ANRO.
- Zatvorte vypúšťací kohút, nastavte tlak zariadenia, zatvorte plniaci kohút a odstráňte oplachovacie čerpadlo.
- Otočte gravitačnú brzdu opäť do východiskovej polohy ② (automatická prevádzka). Guľové kohúty vo vstupnej a vratnej vetve opäť otočte do zvislej polohy.



**Pri spätnom ohrievaní kolektorového okruhu pomocou zásobníka môže dôjsť k prekročeniu povoleného prevádzkového tlaku v sieti potrubí medzi zásobníkom a skupinou čerpadla!**

- Po napustení a opláchnutí musíte opäť otvoriť všetky guľové kohúty v solárnej stanici (vstupná a vratná vetva) a opäť otvoriť nastavovaciu skrutku regulácie prietoku!
- Počas prevádzky musia zostať všetky guľové kohúty otvorené!
- Pri údržbových a opravných prácach musí byť vypnutý ohrievací zásobník vody (vykurovací kotol).

### Uvedenie do prevádzky

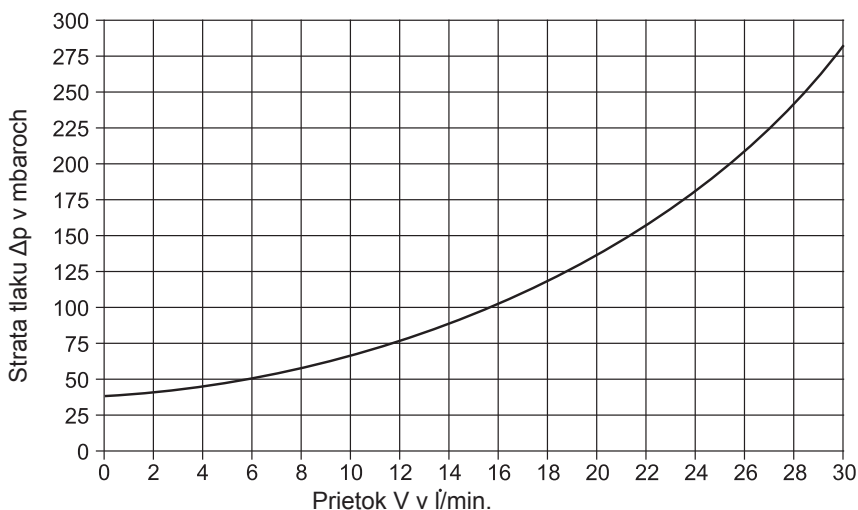
- Uvedte solárny regulátor do prevádzky (pozri návod na montáž a obsluhu regulátora).
- Nastavte solárne cirkulačné čerpadlo na trvalú prevádzku (pozri návod na montáž a obsluhu regulátora).
- Otočte nastavovaciu skrutku regulácie prietoku do zvislej polohy ① (max. prietok).
- Nastavte otáčky solárneho cirkulačného čerpadla pomocou prepínača otáčok na požadovaný prietok (hrubé nastavenie).
- Pomocou nastavovacej skrutky sa vykoná presné nastavenie na odporúčaný prietok.

**Prietok:** 0,5 - 1,5 l/min. na kolektor  
 High Flow: 1,5 l/min. x kolektor  
 Low Flow: 0,5 l/min. x kolektor  
 napr. High Flow: 2 kolektory x 1,5 l/min. = 3 l/min.

- Skontrolujte tlak zariadenia a príp. zariadenie doplňte.

### Charakteristika straty tlaku pre skupinu solárneho čerpadla

(Pre charakteristiku čerpadla pozri stranu 38-39)



### Emniyet talimatları

Bu açıklamada aşağıdaki semboller ve uyarı işaretleri kullanılmaktadır. Bu önemli talimatlar kişisel korunma ve teknik çalışma emniyetini konu almaktadır.



“Emniyet işareti”, kişilerin tehlikeye girmesini veya yaralanmasını engellemek ve cihazda hasarların meydana gelmesini önlemek amacıyla harfiyen uyulması gereken talimatları işaret etmektedir.



Elektrikli parçalarda bulunan elektrik akımından dolayı oluşan tehlike!

**Dikkat:** Kapak açılmadan önce, açma kapama şalteri kapatılmalıdır.

Şalter açıkken elektrikli parçalara ve bağlantılara asla dokunmayın! Sağlığı tehdit edecek veya ölüm ile sonuçlanacak elektrik şoku tehlikesi bulunmaktadır.

Açma kapama şalteri kapalı olsa dahi, bağlantı klemenslerinde gerilim bulunmaktadır.

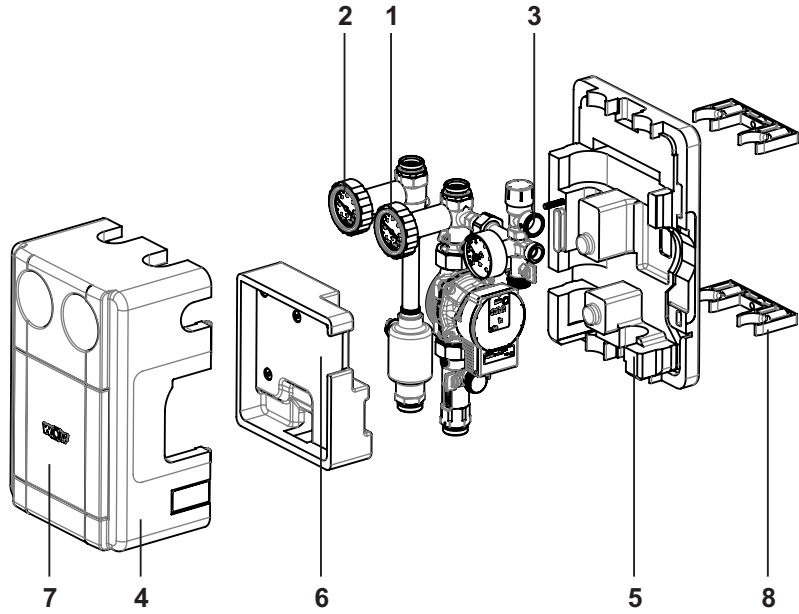
**Dikkat**

Cihazdaki hasarları ve fonksiyonel arızaları önlemek amacıyla harfiyen uyulması gereken talimatları işaret etmektedir.

**Montaj, ilk çalıştırma, denetim, bakım ve onarım yetkili bir uzman kişi tarafından yapılmalıdır. Bunun dışında, ülkelere özgü geçerli normlar ve yönetmelikler de dikkate alınmalıdır.**

### İçindekiler

- 1 Solar devre pompası, debi regülatörü ve sıcaklık göstergesi ile birlikte kolektör **dönüş hattı**
- 2 Hava ayırıcı ve sıcaklık göstergesi ile birlikte kolektör **gidiş hattı**
- 3 Basınç tahliye vanası ile birlikte **emniyet grubu**
- 4 **Ön muhafaza**
- 5 **Arka muhafaza**
- 6 Wolf solar kontrolünün uygun montajı için **muhafaza tutucusu**
- 7 Regülatörün mevcut olmaması durumunda yedek olarak **muhafaza kör kapağı**
- 8 **Duvar montajı**

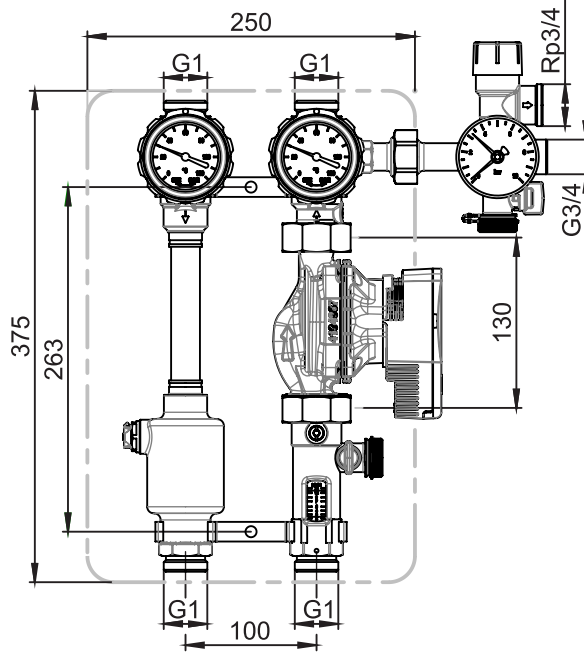


### Teknik bilgiler

	Solar pompa grubu 10	Solar pompa grubu 20
Debi regülatörü	2 - 15 l/dak	7 - 30 l/dak
Azami işletim üst basıncı	10 bar	10 bar
Emniyet vanası anma basıncı	6 bar	6 bar
maks. işletim sıcaklığı (50°C ortam sıcaklığında)	110 °C	110 °C
Kısa süreli sıcaklık dayanımı	140 °C	140 °C

Pompaya özel veriler ve karakteristik bilgileri için ayrıca verilmiş olan pompa kullanım kılavuzuna bakınız.

### Bağlantı ölçüleri



### Duvara montaj

- Solar pompa grubunu ambalajından çıkarın ve muhafazaları sökün. Bunun için ön muhafaza (4), muhafaza tutucusu (6) ile kör kapak (7) ve arka muhafaza (5) sökülmalıdır.
- Delik yerlerini işaretleyin (mesafe 262 mm), delik delin ( $\varnothing$  8mm) ve birlikte teslim edilen dübelleri yerleştirin.
- Dönüş hattını (1) alt ve üst duvar montajı (8) klipslerinden çıkarın.
- Duvar montajını (8) birlikte teslim edilen vida ve pullarla vidalayın, arka muhafazayı (5) takın ve dönüş hattını (1) tekrar klipslere takın.

### Bağlantı hatları montajı

- Solar devrenin boru hatlarını boru bağlantı rakoru aracılığıyla üst ve alt bağlantılara yerleştirin. Dik açılı kesilmiş ve çapağı alınmış boru hattı uçlarını tabana kadar yerleştirin ve boru bağlantı rakorunu çatal anahtar ile iyice sıkın. Sıkma işlemi karşıdan desteklenerek yapılır.

#### Dikkat

**Et kalınlığı  $\leq$  1mm olan bakır boruların kullanımında, özellikle yumuşak bakır borularda (rulo halinde) boruların istikrarı için destek kovanları kullanın.**

### Emniyet grubu montajı

- Önceden monte edilmiş emniyet grubunu (3) dönüş hattının (1) bağlantı ağzında atkı somunu ile iyice sıkın.

### Devridaim pompası elektrik bağlantısı



- Elektrikli parçalarla ilgili işlemler sadece uzman kişiler tarafından yapılmalıdır. Devridaim pompasının bağlantı kablosunu izolasyondan ortalı olarak çıkarın ve solar kontrol sistemi montaj kılavuzu uyarınca bağlayın.

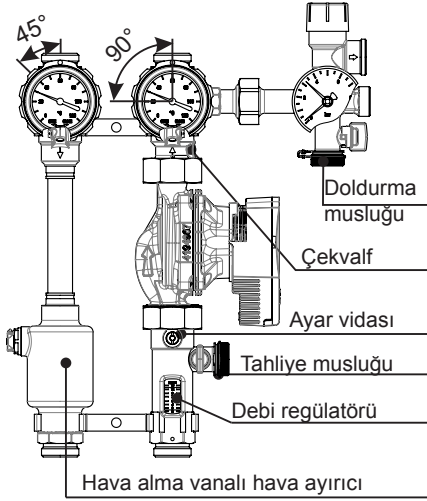
**Cihazda hasar veya tehlikeli gerilim oluşabilir.**

### Sistemin doldurulması ve durulanması (temizlenmesi)



**Sistemi güçlü güneş ışınları altında doldurmayın veya kolektörlerin üstünü kapatın. Yanma tehlikesi vardır! Sadece inceltilmemiş ANRO ile doldurun. Su veya başka ısı taşıyıcıların eklenmesi uygun değildir. Pıhtılaşma tehlikesi vardır ve don ve korozyona karşı koruma sağlanamaz. Bu durum, sistemin tamamen devre dışı kalmasına yol açabilir.**

Solar sisteminin doldurulması ve temizlenmesi için tavsiyemiz, 20 ila 60 dakika boyunca doldurma ve durulama pompasının kullanılmasıdır. Hava boşluklarının ve kirlenmelerin giderilebilmesi için debi hızı  $>$  4m/s olmalıdır. BU sayede manüel olarak havasının alınmasına gerek kalmaz.



- Doldurma ve durulama pompasını emniyet grubunun üst doldurma musluğuna bağlayın.
- Debi regülatörü tahliye musluğuna hortumu takın ve doldurma haznesine bağlayın.
- Dönüş hattındaki (1) çekvalfi tornavida ile dikey konuma ① (açık) getirin.
- Gidiş hattındaki (2) küresel vanayı (sıcaklık göstergesi) 45° konumuna getirin, dönüş hattındaki (1) küresel vanayı ise 90° konumuna getirin. => Doldurma ve durulama işleminde solar devre pompası zorunlu olarak akış almaz.
- Solar sistemin yavaş doldurun.
- Durulama işlemi esnasında dönüş hattındaki (1) küresel vanayı birkaç kez kısa süreli olarak açın, bu sayede solar devre pompasının havası alınmış olur.
- Gidiş hattının (2) hava ayırıcısındaki hava alma vanasını ANRO çıkışı olan kadar açın.
- Tahliye vanasını kapatın, sistem basıncını ayarlayın, doldurma musluğunu kapatın ve durulama pompasını kaldırın.
- Çekvalfi tekrar çıkış konumuna ② (otomatik işletim) getirin. Gidiş ve dönüş hatlarındaki küresel vanaları tekrar dikey konuma getirin.



**Kolektör devresinin boyler aracılığıyla geri ısınması durumunda boyler ile pompa grubu arasındaki hat şebekesinde müsaade edilen işletim üst basınç sınırı aşılabılır.**

- Doldurma ve durulama işlemi sonrasında solar istasyonunun (gidiş ve dönüş hattı) küresel vanaları ve debi regülatöründeki ayar vidası tekrar açılabilir.
- İşletim esnasında tüm küresel vanalar açık durumda olmalıdır!
- Bakım ve onarım işlemlerinde boyler su ısıtıcısı (kazan) kapatılmalıdır.

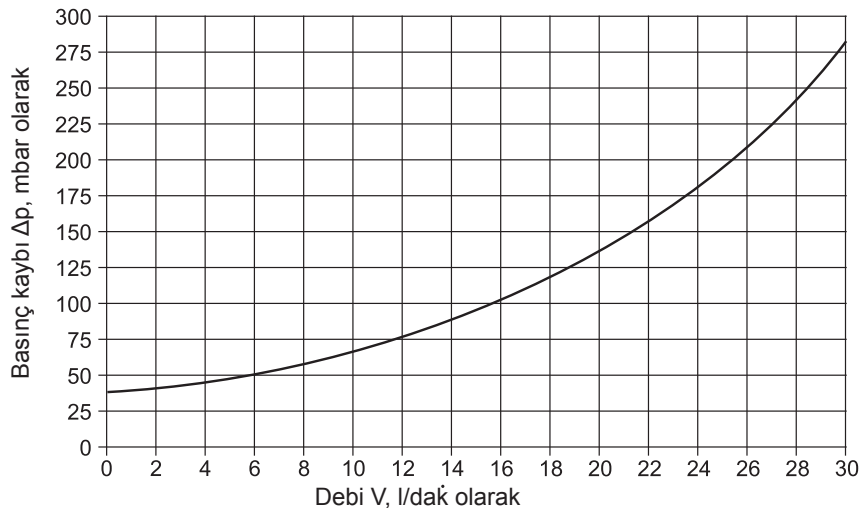
### Çalıştırma

- Solar regülatörünü çalıştırma (bkz. regülatör montaj ve kullanım kılavuzu)
  - Solar devridaim pompasını sürekli işleme ayarlayın (bkz. regülatör montaj ve kullanım kılavuzu)
  - Debi regülatörü ayar vidasını dikey konuma ① (azami debi) getirin.
  - Solar devridaim pompasının devir sayısını tork şalteri ile gerekli debiye göre ayarlayın (kabaca ayar).
  - Ayar vidası ile tavsiye edilen debinin hassas ayarı yapılabilir.
- Debi:**
- |                 |                                  |
|-----------------|----------------------------------|
|                 | 0,5 - 1,5 l/dak. beher kolektör  |
| High Flow:      | 1,5 l/dak x Kolektör             |
| Low Flow:       | 0,5 l/min x Kollektor            |
| Örn. High Flow: | 2 Kolektör x 1,5 l/dak = 3 l/dak |
- Sistem basıncını kontrol edin, gerektiğinde ekleme yapın.

### Basınç kaybı karakteristiği

Solar pompa grubu için

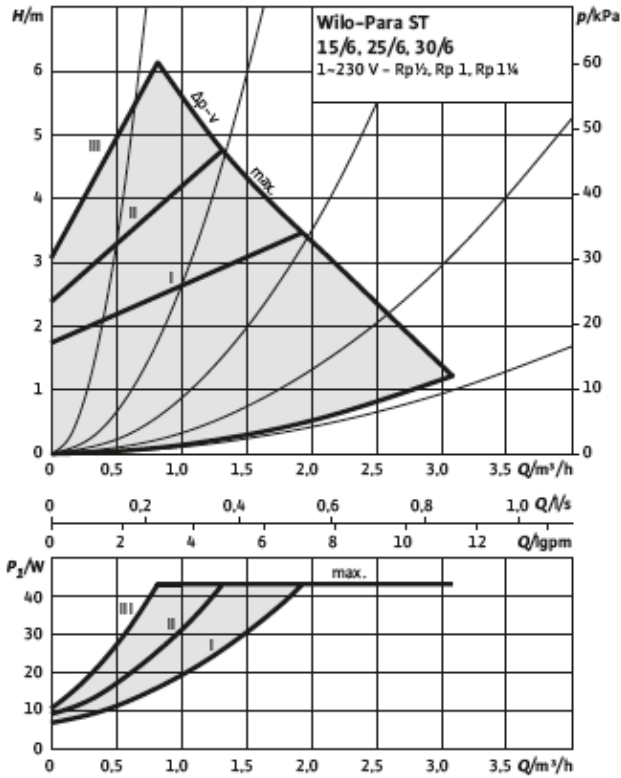
(Pompa karakteristiği için sayfa 38-39 bakın)



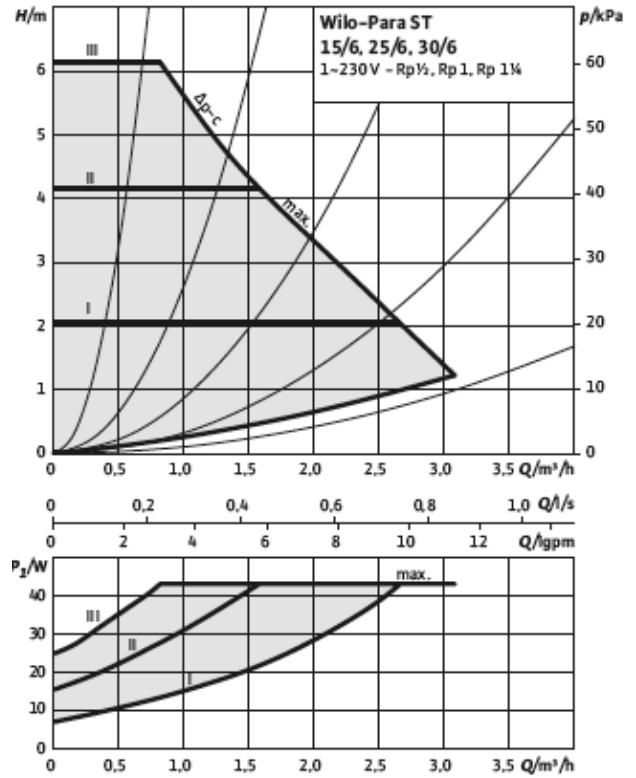


# Art.Nr. 2484991, 2486315

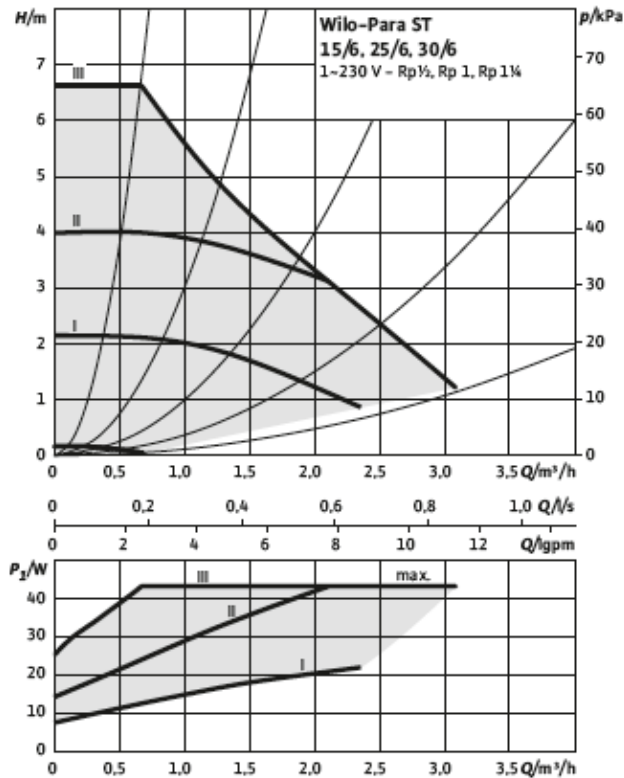
$\Delta p-v$  (variable)



$\Delta p-c$  (constant)

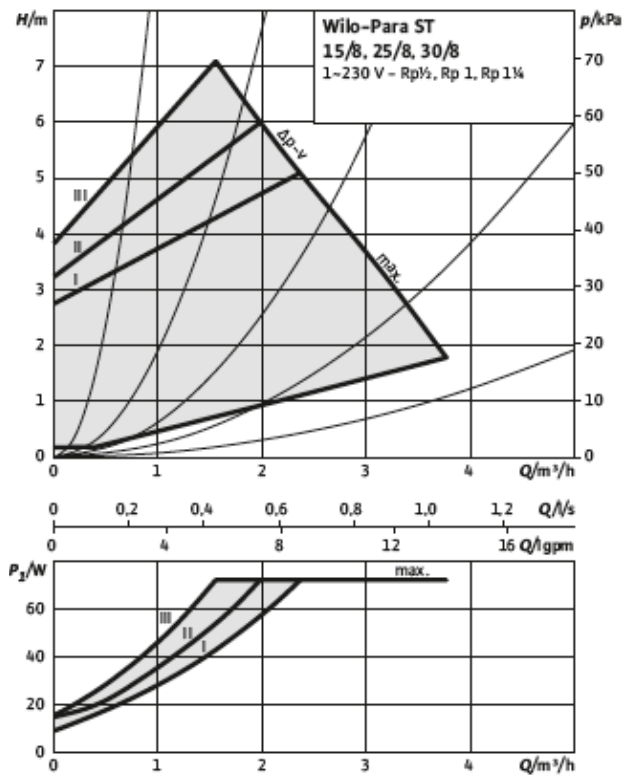


Constant speed I, II, III

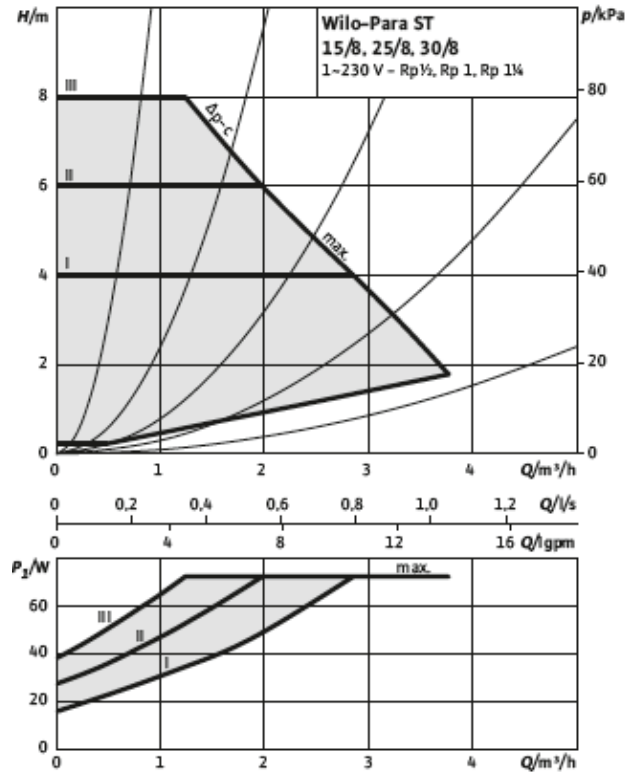


# Art.Nr. 2484992, 2486316

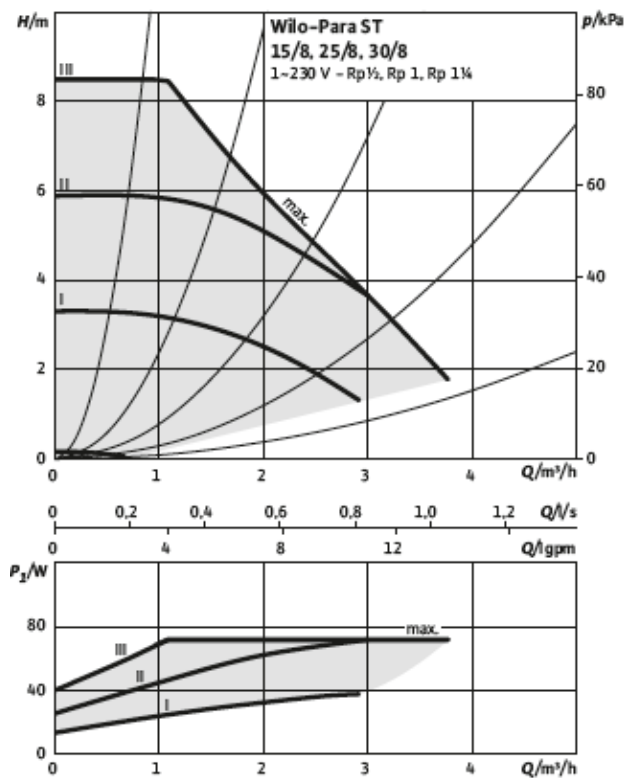
$\Delta p-v$  (variable)



$\Delta p-c$  (constant)



Constant speed I, II, III



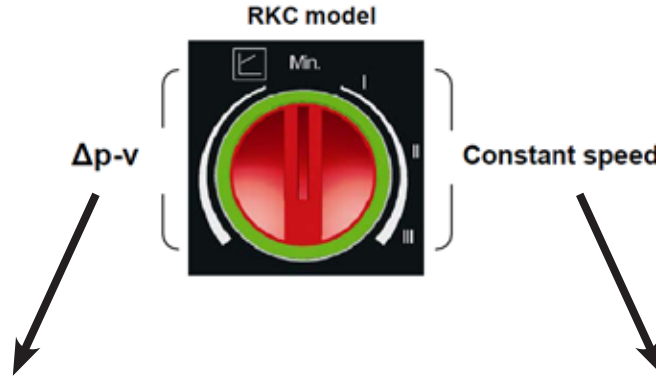
Detailsheet Wilo-Para \*\*/8 SC 04/07

Hydraulic operational area

The image shows three black Wilo-Para control panels. The top two panels have a green 'Heating' label on the right. The bottom panel has a green arrow pointing to it with the text 'Standard factory setting'.

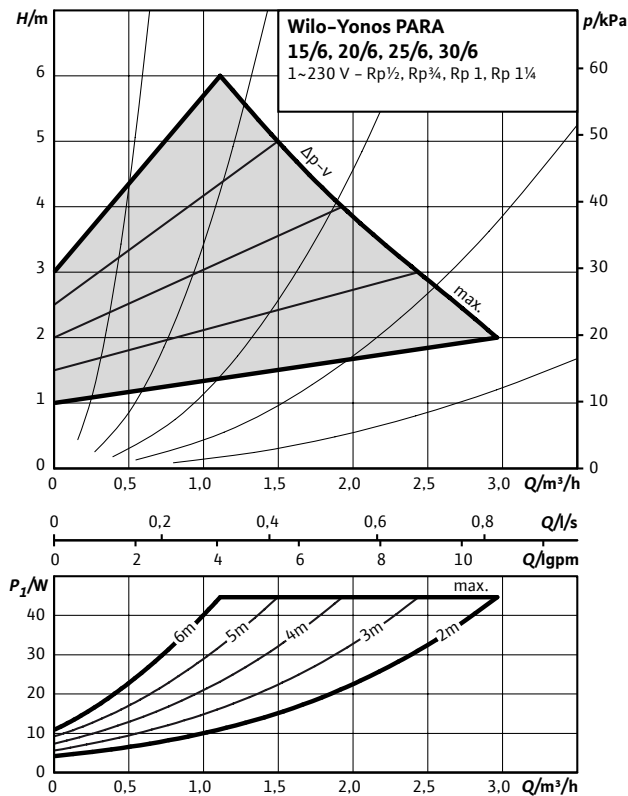
DE	Solarpumpengruppe 10
GB	Solar pump assembly 10
NL	Zonnepompgroep 10
ES	Grupo de bomba solar 10
PL	Solarna grupa pompowa 10
FR	Groupe de pompes solaires 10
IT	Gruppo di pompe solari 10

DK	Solarpumpegruppe 10
CZ	Skupina solárního čerpadla 10
SK	Skupina solárneho čerpadla 10
HU	10 napenergiás szivattyú csoport
TR	Solar pompa grubu 10
RU / UA	Насосная группа для контура солнечных коллекторов 10



### Wilco Yonos PARA 25/6

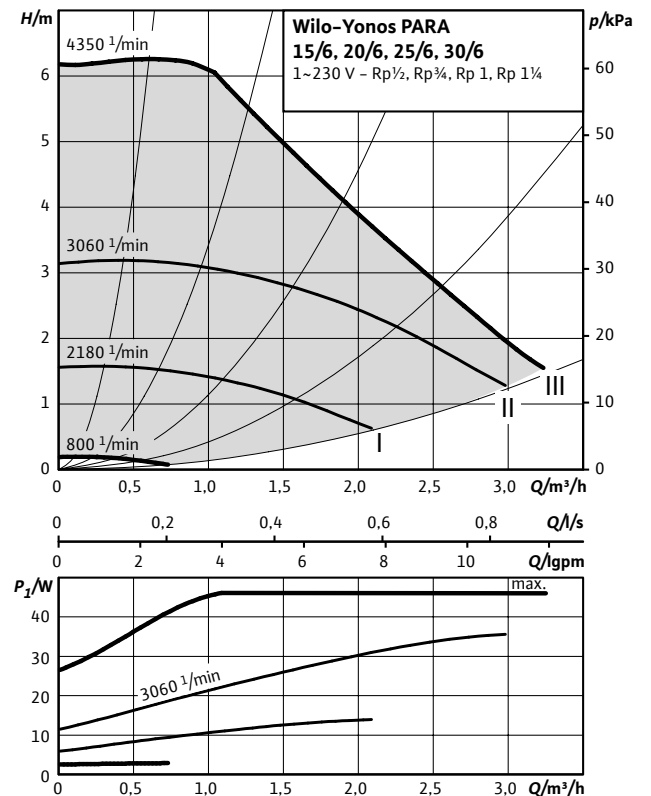
$\Delta p-v$  (variable)



Tolerances of each curve according to EN 1151-1; 2006

### Wilco Yonos PARA 25/6

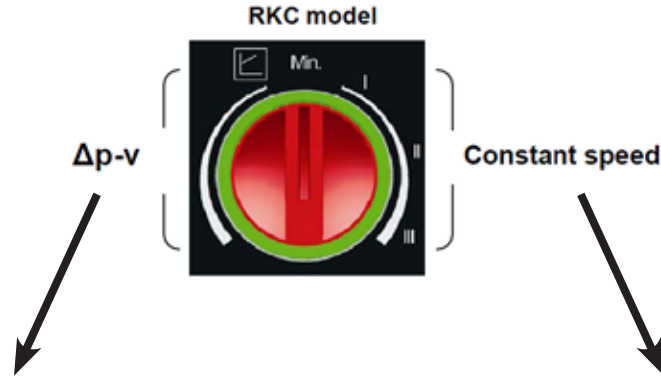
constant speed I, II, III



Tolerances of each curve according to EN 1151-1; 2006

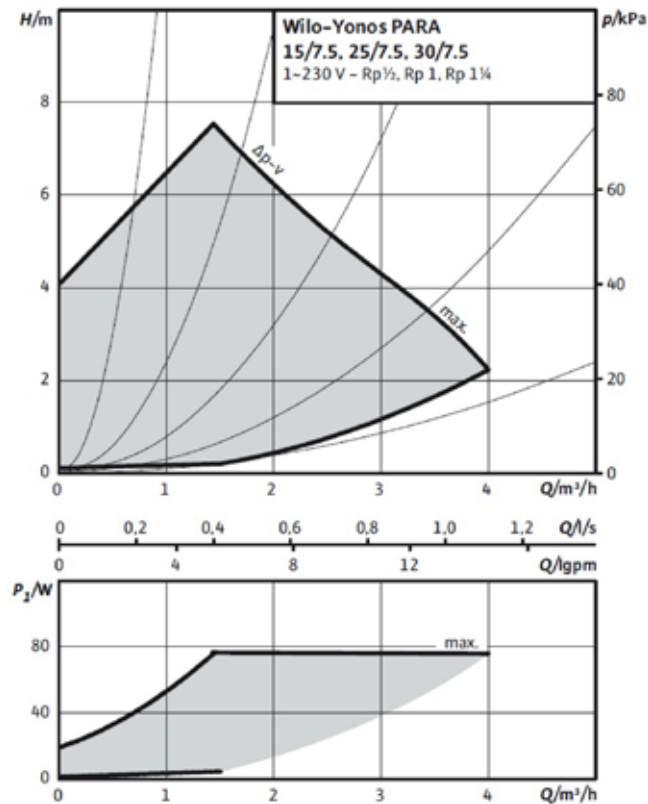
DE	Solarpumpengruppe 20
GB	Solar pump assembly 20
NL	Zonnepompgroep 20
ES	Grupo de bomba solar 20
PL	Solarna grupa pompowa 20
FR	Groupe de pompes solaires 20
IT	Gruppo di pompe solari 20

DK	Solarpumpegruppe 20
CZ	Skupina solárního čerpadla 20
SK	Skupina solárneho čerpadla 20
HU	20 napenergiás szivattyú csoport
TR	Solar pompa grubu 20
RU / UA	Насосная группа для контура солнечных коллекторов 20



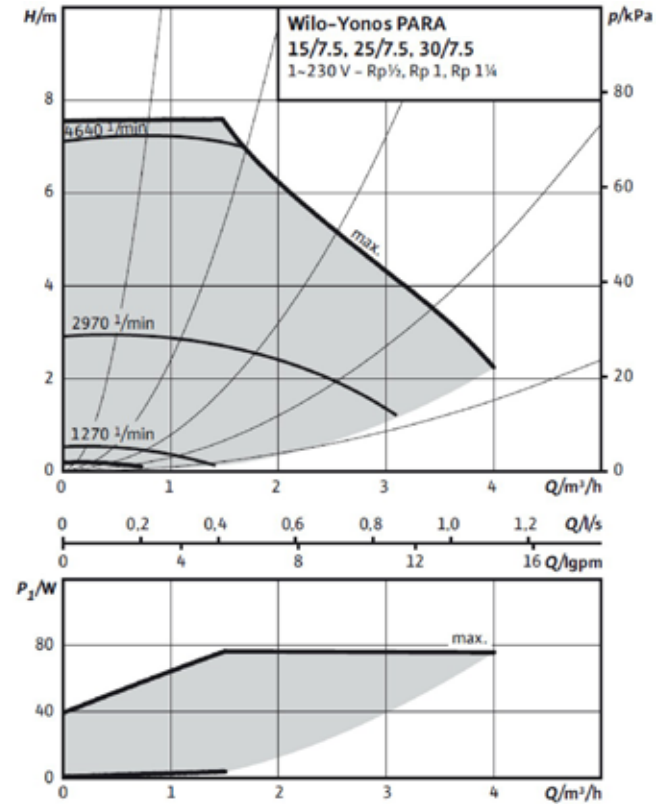
### Wilo Yonos PARA 25/7.5

Δp-v (variable)



### Wilo Yonos PARA 25/7.5

constant speed I, II, III







---



WOLF GmbH | Postfach 1380 | D-84048 Mainburg  
Tel. +49.0.87 51 74- 0 | Fax +49.0.87 51 74- 16 00 | [www.WOLF.eu](http://www.WOLF.eu)