



**Montagehandleiding**  
**Station voor vers water FWS-2-60L**  
**Circulatiemodule BSP-ZP**  
Pagina 49 - 60



**Veiligheidsinformatie:**

Gelieve de volgende informatie over de montage en inbedrijfstelling nauwkeurig door te lezen, vooraleer u het toestel in bedrijf neemt. Daardoor voorkomt u schade aan uw installatie die zou kunnen ontstaan door niet reglementaire gebruik.

Bij niet reglementaire gebruik evenals ongeoorloofde veranderingen bij de montage en aan de constructie wordt geen aansprakelijkheid aanvaard.

De volgende technische richtlijnen moeten, naast de specifieke richtlijnen van het land, in het bijzonder worden nageleefd.

**DIN 1988**

Technische regels voor de drinkwaterinstallatie

**DIN 4708**

Centrale warmwaterverwarmingsinstallaties

**DIN EN 12828**

Verwarmingssystemen in gebouwen - Ontwerp voor watervoerende

**DIN 4753**

Waterverwarmers en waterverwarmingsinstallaties voor drink- en proceswater

**DIN EN 12977**

Thermische zonne-energiesystemen en componenten - Op maat gebouwde systemen

**DIN EN 12976**

Thermische zonne-energiesystemen en componenten - Fabrieksmatig geproduceerde systemen

**DIN 18380**

Verwarmings- en gebruikswater-installaties

**DIN 18381**

Werkzaamheden aan gas-, water- en rioleringsinstallaties

**DIN 18382**

Elektrische kabel- en leidinginstallaties in gebouwen

**DIN EN 12975**

Thermische solar-installaties en hun componenten

**VDE 0100**

Installeren van elektrische bedrijfsmiddelen

**VDE 0185**

Algemene bepalingen voor het installeren van bliksemafleiders

De hele installatie (drink- en verwarmingswater) moet omwille van de regeltoestellen vrij van vuil worden gehouden (evt. vuilopvanginrichting zetten).

**Opmerking:**

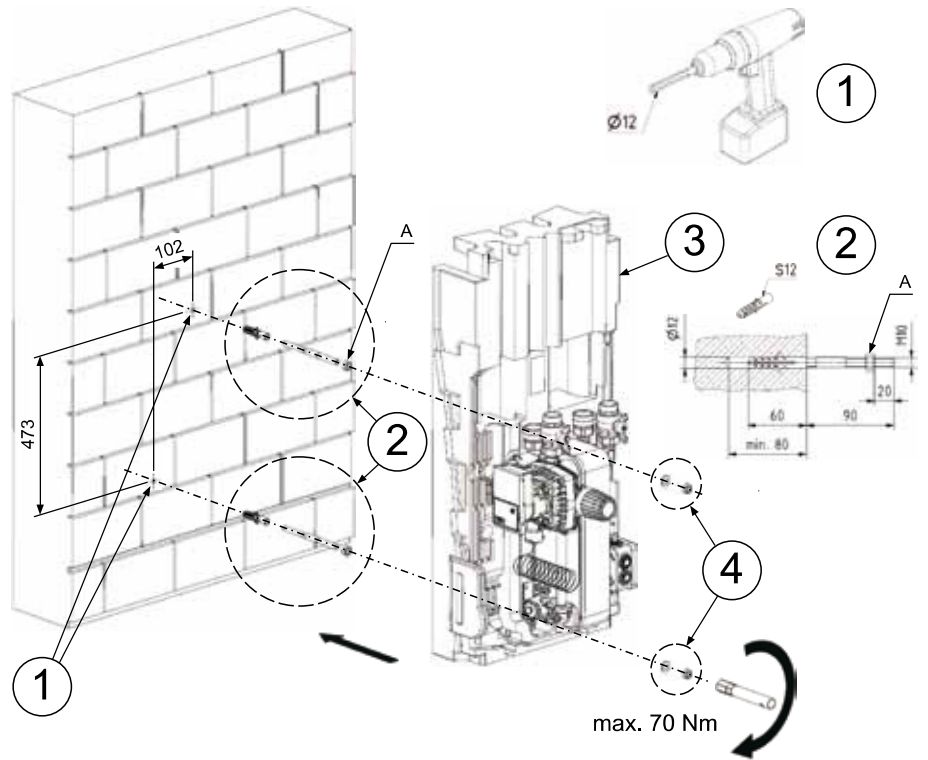
Zoals bij alle circulatiesysteem voor gebruikswater moet er een juiste veiligheidsvoorziening voor overdruk resp. uitzetting worden voorzien.

Nationale vereisten met betrekking tot de drinkwaterhygiëne respecteren!

### Montage

De opstelling en installatie moet door een erkende gespecialiseerde firma gebeuren. De plaats voor opstelling moet een vorstvrije ruimte zijn.

### Wandmontage

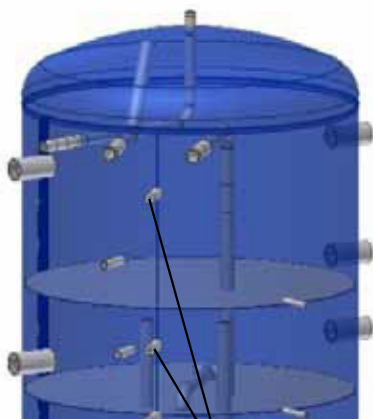


### Montage op het gelaagd reservoir

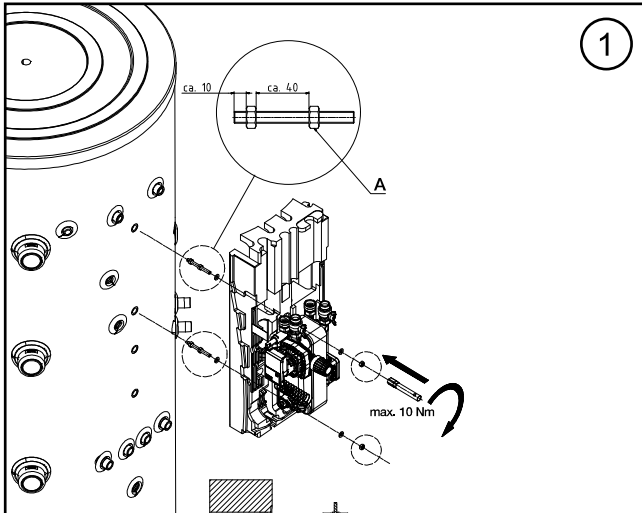
De montage op het gelaagd reservoir gebeurt met behulp van bijgevoegd montage-materiaal (2 schroefdraadbouten M10x80 + 2 moeren M10 + 2 volringen M10).

Na montage van de isolatie van de bufferboiler worden de schroefdraadbouten ca. 5 mm diep in de schroefdraadhulzen op de boiler gedraaid (zie foto).

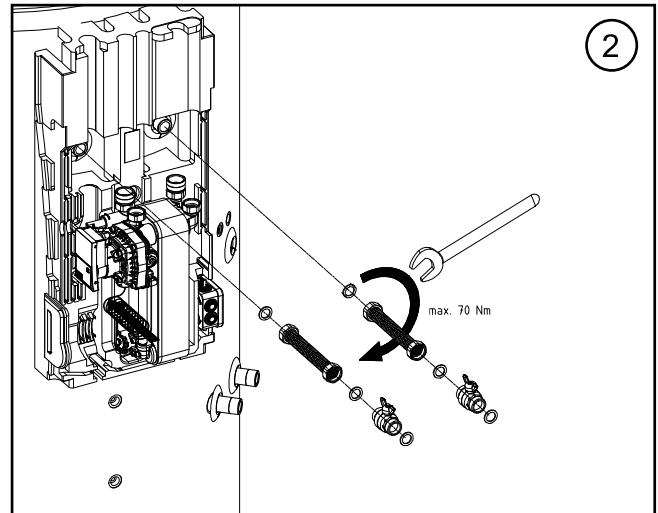
Voor de montage op het gelaagd reservoir moet de boiler aansluitset met flexibele aansluitleidingen, een veilige en tijdbesparende verbinding, worden gebruikt.



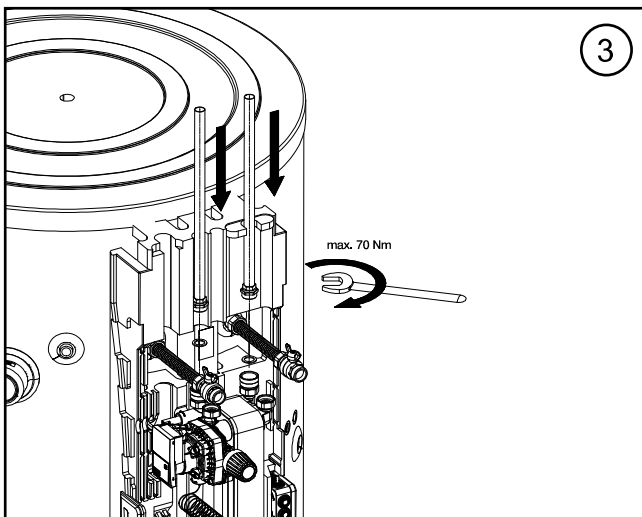
Schroefdraadhulzen



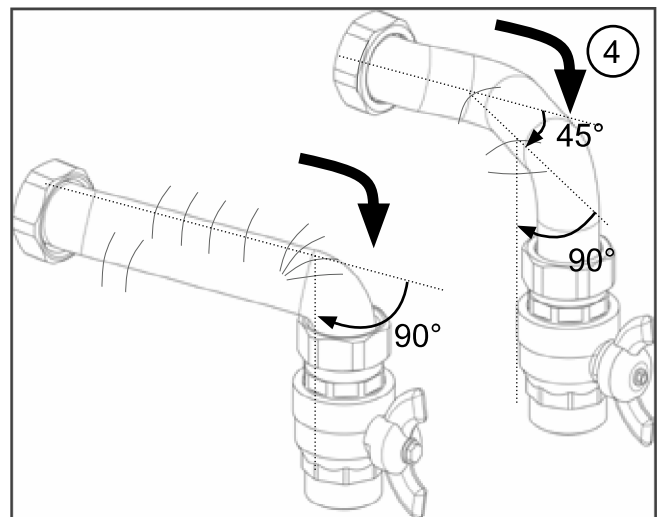
Montage van het station voor vers water



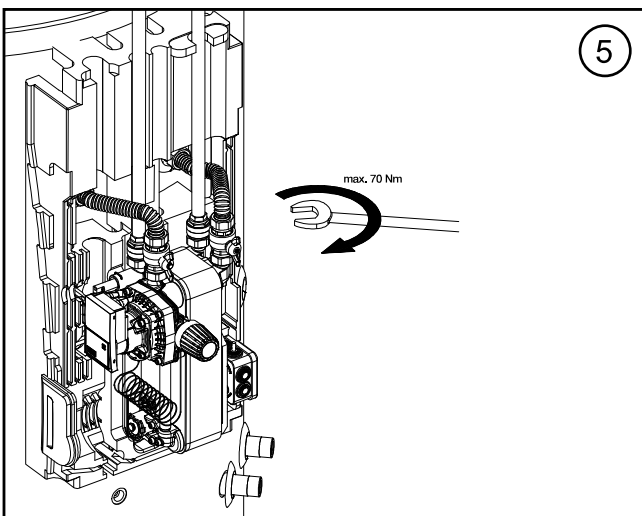
Montage van de aansluitset



Montage van de verswaterleidingen



Vormgeving van de aansluitset



Eindmontage van de gevormde aansluitset

**Let op** De montageschroeven te sterk aandraaien beschadigt de isolatie!

**Let op** De installatie van de mixer circuit groepen BSP-MK is niet mogelijk bij gebruik van de station voor vers water FWS-2-60L !

### Elektrische aansluiting

De interne bedrading van de elektrische installatiedelen werd in de fabriek uitgevoerd. De aansluiting aan het stroomnet (230 V/AC, 50 - 60 Hz) gebeurt door middel van de reeds aangekleemde netaansluitleiding. Werken aan stroomvoerende onderdelen van de module gebeuren uitsluitend mits opvolging van de respectieve voorschriften van de energieleverancier en de geldige, desbetreffende normen. Er is een vakkundige aarding op de montagelas van de FWS-2-60L voorzien.

### Hydraulische aansluiting

**De drinkwaterkant van het station voor vers water moet met een veiligheidsventiel  $\leq 10$  bar worden beveiligd tegen overdruk. Optioneel kan er bijkomend een drinkwaterexpansievat worden ingezet.**

De aansluiting van de leidingen gebeurt overeenkomstig de schets hiernaast. Bei verzinkten Rohrleitungen u. Fittingen ist die Installationsfolge zur Vermeidung von elektrochemischer Korrosion zu beachten.

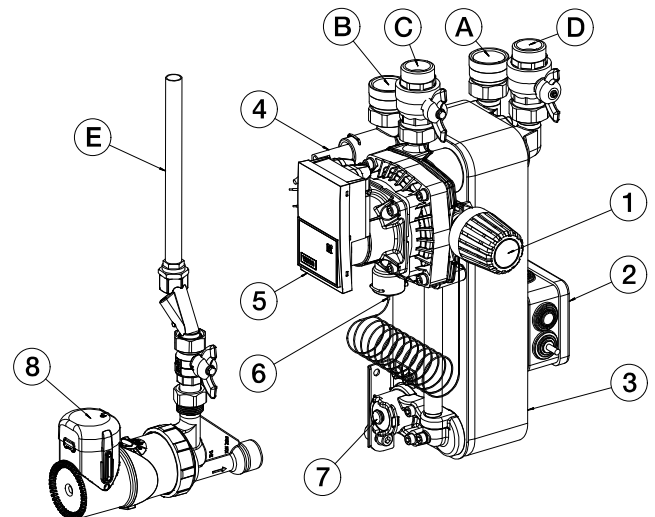
De vlakdichtende verbindingen mogen pas na het afdichten van de buisleidingen worden aangetrokken. De leidingen van en naar de boiler moeten - indien de FWS-2-60L aan de wand gemonteerd wordt minstens in de afmeting Cu28 uitgevoerd zijn om het noodzakelijke debiet van ca. 2800 l/h te garanderen. De leidingwegen moeten zo kort mogelijk zijn! Montage in zwaartekrachtverwarmingssystemen is verboden!

### OPGELET!

Aandraaimomenten resp. inwerkende krachten op de reeds voormonteerde bestanddelen en verbindingpunten van de module moeten absoluut worden vermeden!

- Aansluitingen
- A = Koud water IN, 1" binnenschroefdraad
  - B = Warm water UIT, 1" binnenschroefdraad
  - C = Van de buffer, 1" buitendraad
  - D = Naar de buffer, 1" buitendraad
  - E = Circulatie, 1/2" binnenschroefdraad (optioneel)

- Hoofdc componenten
- 1 = Thermostaatkop
  - 2 = Aansluitdoos elektriciteit
  - 3 = Platenwarmtewisselaar
  - 4 = Debietschakelaar
  - 5 = HE-laadpomp
  - 6 = Spiraalvoeler
  - 7 = Blinddeksel (push-in) voor circulatie-eenheid
  - 8 = Circulatie-eenheid



### Inwerkingstelling

De vulling en inbedrijfstelling moet door een erkende gespecialiseerde firma gebeuren. Hierbij moeten de werking en de dichtheid van de hele installatie inclusief de onderdelen die bij de fabrikant gemonteerd zijn, worden gecontroleerd. Langzaam openen van de kogelkranen aan de in- en uitlaat van de module voorkomt drukstoten bij het spoelen. Het vullen en spoelen moet zo lang worden uitgevoerd tot er gegarandeerd is dat het systeem volledig ontlucht is! Hoorbare stromingsgeluiden tijdens de werking van de bufferlaadpomp duiden erop dat er zich nog lucht in de installatie bevindt die via de pomp afgevoerd moet worden.

**Een overschrijding van de maximaal toelaatbare werkdruk kan tot lekkage en ernstige beschadigingen van het voorraadvat leiden!**



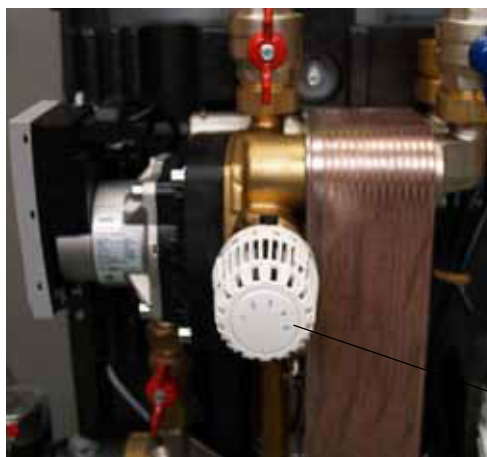
Kogelkranen

### Gebruikswater-temperatuur

De regeling van de gebruikswater-temperatuur gebeurt via een maximaalthermostaat dat reeds vooraf op een temperatuur van 50°C ingesteld is. Het instelbereik is in de fabriek begrensd tot 3,25.

Met behulp van de rode en blauwe temperatuurbegrenzingsstiften (memoryclips) kunt u dit instelbereik begrenzen resp. fixeren. Door in de richting van de wijzers van de klok te draaien, daalt de temperatuur van het warm water.

Er wordt een jaarlijks onderhoud van de installatie door een gespecialiseerde firma aanbevolen.



Maximaalthermostaat

### Module voor vers water met gemonteerde circulatiemodule

Circulatiemodule gemonteerd op de module voor vers water



### Circulatiemodule BSP - ZP

#### Opgelet:

Bij de montage van de circulatiepompeenheid moeten aandraaimomenten resp. inwerkende krachten op de reeds voorgesamonteerde bestanddelen en verbindingpunten van de module absoluut worden vermeden!

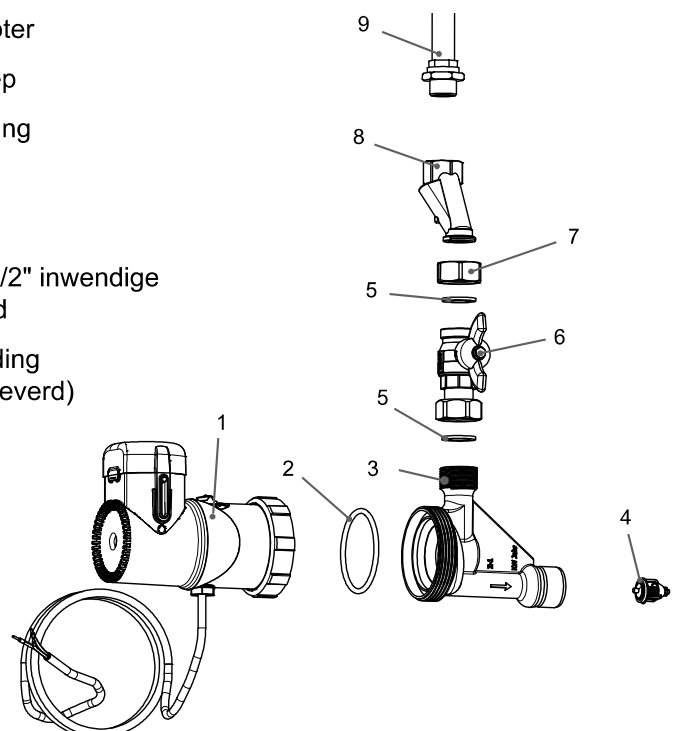
De module voor vers water is voorbereid om optioneel achteraf uit te rusten met een circulatiepomp. De circulatiemodule BSP-ZP die als toebehoren verkrijgbaar is, bestaat uit een pomp met aansluitstuk voor de module (push-in-uitvoering), een kogelkraan en een excenter.

Voor de montage van de BSP-ZP moet de splitpen van de dop op de FWS-2-60L worden getrokken en de dop verwijderd. De BSP-ZP tot aan de aanslag erin steken en met de splitpen borgen.

Als er circulatiepompen ter plaatse aanwezig zijn, kan de circulatie via de aansluiting van het koud water tot stand worden gebracht.

### Opbouw van de circulatie-eenheid

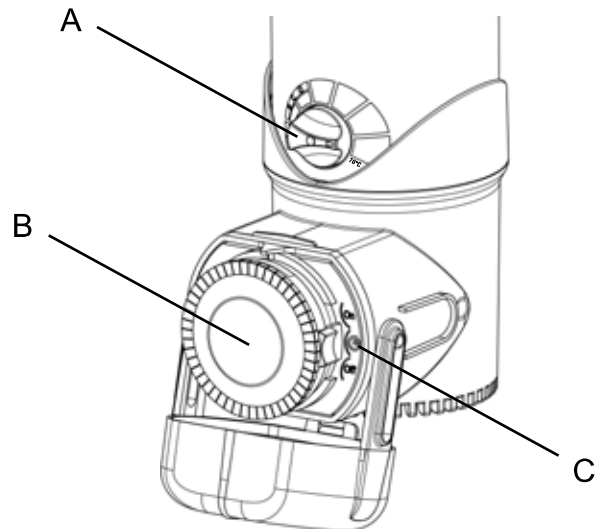
- 1 Circulatiepomp
- 2 Dichtring
- 3 Plug-in-adapter
- 4 Terugslagklep
- 5 Vlakke dichting
- 6 Afsluitkraan
- 7 Wartelmoer
- 8 Excenter G1/2" inwendige schroefdraad
- 9 Circulatieleiding (niet meegeleverd)



De volgende bedrijfsmodi kunnen worden gekozen door uiteenlopende elektrische schakelingen van de pomp:

- A Temperatuurselectieknop
- B Tijdschakelklok met schakelsegmenten
- C Functiekeuzeschakelaar

Circulatie handmatig deactiveren  
 Functieschakelaar (C) op 'OFF' zetten.

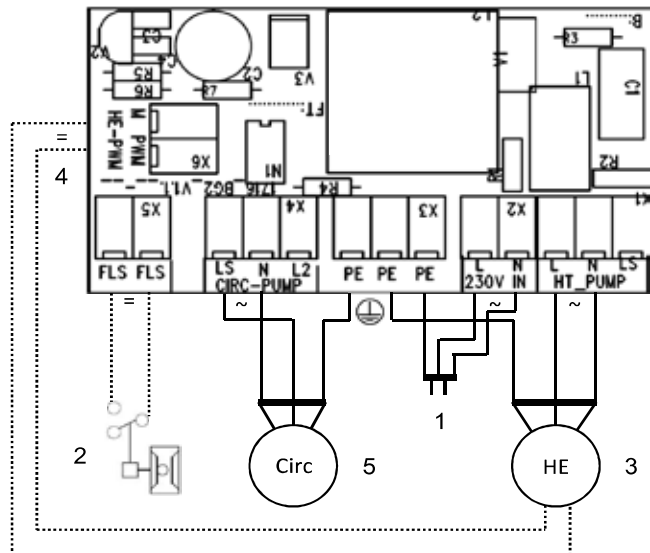


### Circulatie **onafhankelijk van de tijd** - schakeling A

De circulatiepomp wordt geactiveerd door kort een afnamepunt van warm water te bedienen en wordt door de geïntegreerde kalkbeschermingsthermostaat uitgeschakeld, wanneer de ingestelde circulatieretourtemperatuur bereikt is. De tijdschakelklok heeft bij deze bedrijfsmodus geen functie (continubedrijf!)

**Functiekeuzeschakelaar (C) op 'ON' zetten.**

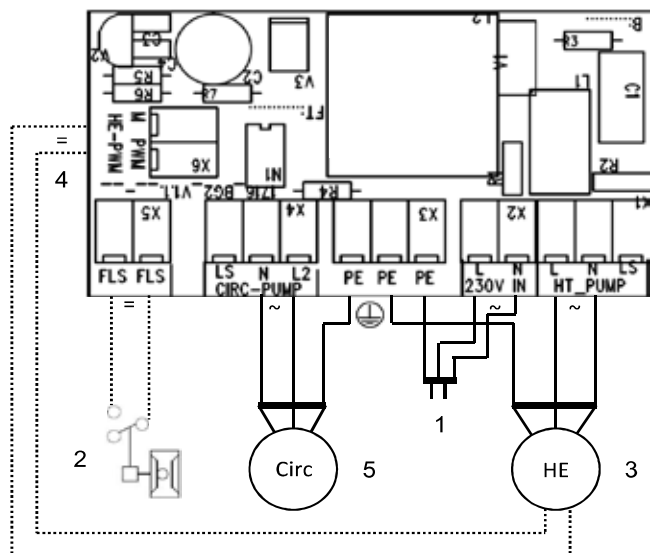
- 1 Netvoeding (230 V/ 50 Hz)
- 2 Debietschakelaar (FLS)
- 3 Laadpomp verswaterstation (HT Pump)
- 4 PWM-sigitaal HE-pomp
- 5 Circulatie-eenheid (CIRC PUMP)



### Circulatie **afhankelijk van de tijd** - schakeling B

De circulatiepomp wordt gestart door de individueel instelbare tijdschakelklok en onderbroken, wanneer de ingestelde circulatieretourtemperatuur bereikt is. Een thermostaat zorgt voor het cyclusbetrijf van de pomp. Buiten de vooraf ingestelde tijdzones is er geen circulatiebedrijf.

**Functieschakelaar (C) op 'TIMER' zetten.**

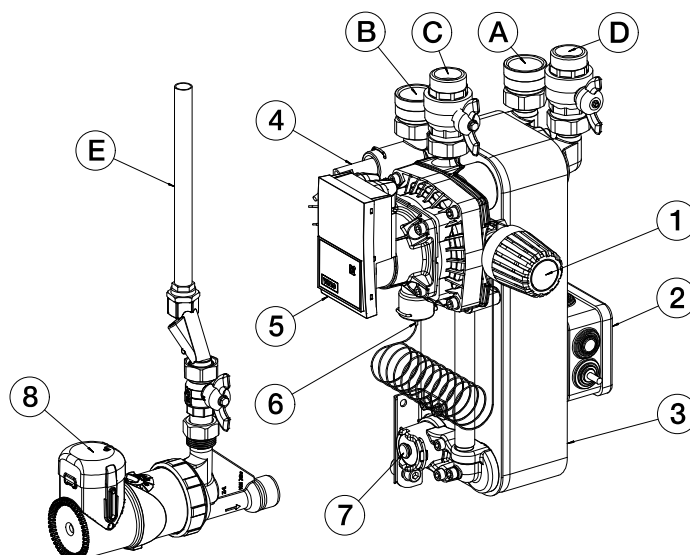




**Instellen van de circulatie-  
uitschakeltemperatuur**

Temperatuurselectieknop (A) op de gewenste temperatuur instellen.  
Bij het bereiken van de uitschakeltemperatuur wordt de circulatie  
gedeactiveerd.

**Opmerking** De op de circulatie-eenheid ingestelde temperatuur (A) moet  
minstens 10K onder de warmwatertemperatuur van het verswa-  
terstation liggen zodat een permanente werking van de circulatie  
uitgesloten kan worden.  
**Nationale vereisten met betrekking tot de drinkwaterhygiëne  
respecteren!**



Gewicht	ca. 21 kg
Aansluitingen	A = Koud water IN, 1" binnenschroefdraad
	B = Warm water UIT, 1" IG binnenschroefdraad
	C = Van de buffer, 1" buitendraad
	D = Naar de buffer, 1" buitendraad
	E = Circulatieleiding (niet meegeleverd)
Hoofdcomponenten	1 = Thermostaatkop
	2 = Aansluitdoos elektriciteit
	3 = Platenwarmtewisselaar
	4 = Debietschakelaar
	5 = HE laadpomp
	6 = Spiraalvoeler
	7 = Push-in-aansluiting voor circulatie-eenheid (incl. blinddeksel)
	8 = Circulatie-eenheid (optioneel)
Warmwatervermogen	10 l/min bij buffertemperatuur van 50°C
Min. toelaatbare bedrijfstemp.	2°C
Max. toelaatbare bedrijfstemp.	95°C
Max. toelaatbare bedrijfsdruk	Gebruikswater 10 bar verwarming 3 bar
Pompegegevens	Laadpomp:
	230V / 50Hz
	Toerental = 800 - 4660 t/m
	Vermogensopname: 3 - 45W
	Nominale stroom = 0,03 - 0,44A
	Circulatiepomp (optioneel):
	230 V / 50 Hz
	Vermogensopname: 7,5W (+ Uhr 1,5W)

## Beveiliging tegen verkalking

Als beveiliging tegen verkalking moet de thermostaatkop vanaf een totale hardheid van 15 °dH (2,5mol/m<sup>3</sup>) op maximaal 3,25 ingesteld worden, dit komt in nominaal bedrijf overeen met ongeveer 50 °C.

Dit is overeenkomstig de drinkwaterrichtlijn de laagste toelaatbare waarde voor de warmwatertemperatuur, omdat dan bij een dagelijks gebruik van de warmwaterinstallatie bijgevolg het risico op het vermeerderen van legionellobacteriën praktisch is uitgesloten.

Vanaf een totale hardheid van meer dan 20 °dH is het gebruik van een waterbehandeling in de toevoerleiding van het koud water voor de verwarming van drinkwater in ieder geval vereist om de onderhoudsintervallen te verlengen. Ook bij een waterhardheid van minder dan 20 °dH kan plaatselijk een verhoogd verkalkingsrisico bestaan, waardoor een onthardingsingreep noodzakelijk wordt. Het niet naleven hiervan kan leiden tot voortijdig verkalken van het toestel en tot een beperkt warmwatercomfort. De plaatselijke omstandigheden moeten steeds door de verantwoordelijke vakman worden gecontroleerd.

## Chemische ontkalking

1. Het verswaterstation wordt met de circulatiemethode gereinigd: Bij dit type ontkalking wordt met behulp van slangen een circuit gevormd met het te reinigen verswaterstation en de pomp, in dit circuit bevindt zich het ontkalkingsmateriaal. Vervolgens wordt het reinigingsmiddel door de module gecirculeerd.
2. Alleen door de fabrikant goedgekeurde ontkalkingsmiddelen gebruiken. (ontkalkingspoeders op basis van sulfaminezuur, heetontkalkingsproducten). Andere chemicaliën kunnen het station aantasten.
3. Het poedervormige reinigingsmiddel wordt in een verhouding van 5-15% met zuiver water tot een oplossing vermengd.
4. Het verswaterstation van het elektriciteitsnet scheiden zodat de pomp niet kan draaien tijdens het spoelen.
5. Het verswaterstation moet aan drinkwaterzijde volledig van de leidingen worden gescheiden ter hoogte van de wartelmoeren (ook circulatie).
6. De reinigingsmiddeltoevoer wordt aangesloten op de koudwateraansluiting en de afvoer op de warmwateraansluiting. De richting mag NIET worden omgedraaid omdat de debietschakelaar anders beschadigd kan worden.
7. Het spoelproces moet minstens 6-8 uren duren.
8. Het opwarmen van het verswaterstation is normaal omdat door de chemische reactie in het verswaterstation en door de circulatiepomp warmte ontstaat.
9. De pH-waarde van een 'vers' reinigingsmiddel is 1,2. Door de reiniging zal de pH-waarde stijgen. Wanneer de pH-waarde boven 2,5-3 komt, moet het reinigingsmiddel nagedoseerd worden om terug tot de aanvangswaarde te komen.
10. Na voltooiing van de reiniging moet het verswaterstation krachtig worden gespoeld met water. Met lang spoelen met grote hoeveelheden water moet worden gegarandeerd dat er geen reinigingsmiddel meer in het station achterblijft.
11. Het verswaterstation opnieuw aansluiten zoals het hoort.
12. Het reinigingsmiddel moet na gebruik geneutraliseerd worden (pH-waarde = 7) en kan dan via de openbare riolering worden afgevoerd.
13. De instructies van het meegeleverd veiligheidsinformatieblad moeten worden opgevolgd.

## Conformiteitsverklaring (volgens ISO/IEC 17050-1)

Nr.: 3064342  
Ondertekenaar: Wolf Energiesystemen  
Adres: Industriestr. 1  
D-84048 Mainburg  
Product: **Verswaterstation FWS-2-60L**

Het hierboven beschreven product is conform de eisen van de volgende documenten:

NEN EN 60335-2-51:2012-08  
NEN EN 60445:2011-10  
NEN EN 55014-1:2012-05  
NEN EN 55014-2:2014-11  
NEN EN 61000-3-3:2014-03

Conform de bepalingen van de volgende richtlijnen

004/108/EG (elektromagnetische compatibiliteit)  
2006/95/EG (laagspanningsrichtlijn)

wordt het product als volgt gemarkeerd:



Mainburg, 01.04.2015

A handwritten signature in black ink, appearing to read 'Gerdewan Jacobs', written over a horizontal line.

Gerdewan Jacobs  
Technische leider

A handwritten signature in black ink, appearing to read 'Grabmaier', written over a horizontal line.

i.o. Klaus Grabmaier  
Producttoelating