

SK

Návod na údržbu

TEPELNÉ ČERPADLO VZDUCH/VODA MONOBLOCK

FHA-Standard & FHA-Center

(Preklad originálu)

Slovensky | Zmeny vyhradené!

Obsah

1 O tomto dokumente	4
1.1 Platnosť dokumentu	4
1.2 Uchovávanie dokumentov	4
1.3 Cieľová skupina	4
1.4 Súvisiace dokumenty	4
1.5 Symboly	5
1.6 Výstražné upozornenia	5
1.7 Skratky	5
2 Bezpečnosť	6
2.1 Požiadavky týkajúce sa kvalifikácie	6
2.2 Použitie v súlade s predpísaným účelom	6
2.3 Iné používanie ako v súlade s účelom	6
2.4 Bezpečnostné opatrenia	7
2.5 Všeobecné bezpečnostné upozornenia	7
2.6 Odovzdanie používateľovi	8
3 Opis produktu	10
3.1 Konštrukčné zloženie	10
3.1.1 Konštrukčné zloženie IDU	10
3.1.2 Konštrukčné zloženie ODU	12
4 Servisný denník systému	15
4.1 Dokumentácia	15
4.2 Zdokumentujte nasledujúce údaje o systéme	15
4.3 Vykonané opatrenia	16
5 Údržba	18
5.1 Potrebné náradie	18
5.2 Všeobecné pokyny	18
5.3 Údržbové práce na jednotke IDU	18
5.3.1 Príprava na údržbu	18
5.3.2 Kontroly funkčnosti a vizuálne kontroly	18
5.3.3 Vyčistenie jednotky IDU	18
5.4 Údržbové práce na jednotke ODU	19
5.4.1 Príprava na údržbu	19
5.4.2 Kontroly funkčnosti a vizuálne kontroly	19
5.4.3 Vyčistenie jednotky ODU	19
5.4.4 Vypustenie vykurovacieho systému	21
5.5 Údržba komponentov systému	21
5.5.1 Kontroly funkčnosti a vizuálne kontroly	21
5.5.2 Vyčistenie komponentov systému	21
5.5.3 Kontrola kvality vykurovacej vody	22
5.5.4 Kontrola ochrannej zóny	22
5.5.5 Kontrola zobrazovaných hodnôt	22
5.6 Opätovné uvedenie do prevádzky	22

5.7	Dokončenie údržby	22
6	Protokol o údržbe	23

1 O tomto dokumente

1. Prečítajte si tento dokument pred začiatkom prác.
2. Dodržiavajte predpisy v tomto dokumente.

V prípade nedodržania zaniká nárok na uplatnenie záruky voči spoločnosti WOLF GmbH.

1.1 Platnosť dokumentu

Tento dokument sa vzťahuje na: Tepelné čerpadlo vzduch/voda Monoblock FHA.

1.2 Uchovávanie dokumentov

Za uchovávanie tohto dokumentu je zodpovedný prevádzkovateľ.

1. Po inštalácii zariadenia odovzdajte tento dokument prevádzkovateľovi.
2. Dokument sa musí uchovávať na vhodnom mieste a musí byť vždy k dispozícii.
3. Pri odovzdaní zariadenia ďalšiemu používateľovi s ním odovzdajte aj tento dokument.

1.3 Cieľová skupina

Tento dokument je určený pre odborných pracovníkov v oblasti plynových a vodovodných inštalácií, vykurovacej a chladiacej techniky, ako aj elektrotechniky.

Odborní pracovníci sú kvalifikovaní a vyškolení inštalatéri, elektrikári a pod.

Odborní pracovníci vyškolení spoločnosťou WOLF musia navyše doložiť nasledujúce kvalifikácie:

- Účasť na produktovom školení k tomuto zariadeniu na výrobu tepla v spoločnosti WOLF GmbH.

Odborní pracovníci autorizovaní spoločnosťou WOLF musia navyše doložiť nasledujúce kvalifikácie:

- Účasť na produktovom školení k tomuto zariadeniu na výrobu tepla v spoločnosti WOLF GmbH
- Certifikácia podľa nariadenia F-GAS (EÚ 517/2014), nariadenia o ochrane klímy pred chemikálií a vykonávacieho nariadenia EÚ 2015/2067
- Kvalifikácia pre horľavé chladivá podľa normy DIN EN 378 diel 4 alebo normy DIN IEC 603352-40 odsek HH

Používatelia sú osoby, ktoré boli odborníkom zaškolené v oblasti používania zariadenia na výrobu tepla.

1.4 Súvisiace dokumenty

- Návod na použitie Tepelné čerpadlo vzduch/voda Monoblock FHA
- Návod na použitie pre servisných technikov k ovládacímu modulu BM-2
- Návod na obsluhu ovládacieho modulu BM-2
- Návod na použitie pre servisných technikov k zobrazovaciemu modulu AM
- Návod na obsluhu zobrazovacieho modulu AM
- Kontrolný zoznam k uvedeniu do prevádzky pre servisných technikov
- Protokol o uvedení do prevádzky pre servisných technikov
- Schéma hydrauliky v databáze hydrauliky na adrese www.wolf.eu



Platia aj návody všetkých použitých modulov príslušenstva a ďalšieho príslušenstva.

Všetky dokumenty sú dostupné na adrese www.wolf.eu/downloadcenter







1.5 Symboly

V tomto dokumente sa používajú nasledujúce symboly:

Symbol	Význam
1.	Kroky daného postupu sú očíslované
✓	Označuje potrebný predpoklad
⇒	Označuje výsledok pracovného kroku
	Označuje dôležité informácie pre odbornú manipuláciu
	Označuje upozornenie na súvisiace dokumenty


1.6 Výstražné upozornenia

Výstražné upozornenia vopred varujú pred hroziacim nebezpečenstvom. Výstražné upozornenia pozostávajú z piktogramu a výstražného slova, ktoré upozorňujú na vážne nebezpečenstvo.

Symbol	Výstražné slovo	Vysvetlivky
	NEBEZPEČENSTVO	Znamená, že nastanú vážne až život ohrozujúce osobné ujmy.
	VÝSTRAHA	Znamená, že môžu nastať vážne až život ohrozujúce osobné ujmy.
	POZOR	Znamená, že môžu nastať ľahké až stredne ťažké osobné ujmy.
	UPOZORNENIE	Znamená, že môžu nastať vecné škody.

Usporiadanie a výstražné upozornenia

Výstražné upozornenia sú usporiadané podľa nasledujúceho princípu:

-  **VÝSTRAŽNÉ SLOVO**
- Druh a zdroj nebezpečenstva
 - Vysvetlenie nebezpečenstva.
 - Pokyny k postupu na odvrátenie nebezpečenstva.

1.7 Skratky

FHA	Function Heatpump Air (funkčné vzduchové tepelné čerpadlo)
IDU	(Indoor Unit) vnútorná jednotka
ODU	(Outdoor Unit) vonkajšia jednotka

2 Bezpečnosť

2.1 Požiadavky týkajúce sa kvalifikácie

- Práce na zariadení na výrobu tepla smie vykonávať iba odborník.
- Práce na elektrických dieloch smú vykonávať iba odborní elektrikári.
- Všetky servisné a opravárenské práce na ODU smie vykonávať iba zákaznícky servis spoločnosti WOLF alebo servisný technik autorizovaný spoločnosťou WOLF.
- Kontrolu a údržbu musí vždy vykonávať servisný technik vyškolený spoločnosťou WOLF.

2.2 Použitie v súlade s predpísaným účelom

Zariadenie na výrobu tepla je určené iba na používanie odborníkmi alebo vyškolenými pracovníkmi v domácom a komerčnom prostredí.

Zariadenie na výrobu tepla používajte iba v uzatvorených systémoch vykurovania a prípravy teplej vody v súlade s normou DIN EN 12828.

Zariadenie na výrobu tepla sa smie používať iba na nasledujúce účely:

- Vykurovanie miestností
- Chladenie miestností
- Ohrev pitnej vody

Všetky spôsoby použitia, ktoré sa odlišujú od týchto účelov, najmä priemyselné využitie alebo používanie na plavárňach, sa považujú za použitia v rozpore s predpísaným účelom.

Zariadenie na výrobu tepla nepoužívajte v prostredí s nasledujúcimi podmienkami:

- Oblasti s rizikom výbuchu alebo vo výbušnom ovzduší
- V silne korozívnom (napr. chlór, amoniak) alebo znečistenom ovzduší (napr. prach s obsahom kovov)
- Miesta s nadmorskou výškou viac ako 2 000 m nad nulovou hladinou

Pre jednotku IDU navyše platia nasledujúce podmienky okolitého prostredia:

- Používajte iba v uzavretých miestnostiach chránených proti mrazu.
- Teplota okolitého prostredia a vlhkosť vzduchu sa musia pohybovať v rámci medznych hodnôt uvedených v liste technických údajov.

Pre jednotku ODU navyše platia nasledujúce podmienky okolitého prostredia:

- Používajte iba v exteriéri.
- Dodržiavajte pokyny na inštaláciu z tohto návodu, a to najmä ochranné oblasti okolo jednotky ODU.

2.3 Iné používanie ako v súlade s účelom

Iné použitie alebo použitie mimo stanoveného rozsahu sa považuje za použitie, ktoré nezodpovedá účelu. Pri akomkoľvek inom použití, ako aj pri úpravách vykonaných na produkte aj počas montáže a inštalácie úplne zaniká nárok na záruku. Riziko znáša výlučne prevádzkovateľ.

Tento produkt nie je určený na používanie osobami (vrátane detí) s obmedzenými telesnými, zmyslovými alebo duševnými schopnosťami alebo nedostatkom skúseností a/alebo znalostí, pokiaľ nie sú pod dozorom osoby, ktorá je zodpovedná za ich bezpečnosť, alebo pokiaľ neboli touto osobou poučené, ako sa má produkt správne používať.

2.4 Bezpečnostné opatrenia

1. Bezpečnostné a monitorovacie zariadenia neodstraňujte, nepremosťujte ani iným spôsobom neznefunkčujte.
2. Zariadenie na výrobu tepla prevádzkujte iba v technicky bezchybnom stave.
3. Poruchy a škody, ktoré by mohli predstavovať riziko pre bezpečnosť, sa musia okamžite odborne odstrániť.
4. Poškodené diely vymieňajte iba za originálne náhradné diely od spoločnosti WOLF.
5. Noste osobné ochranné pomôcky.

2.5 Všeobecné bezpečnostné upozornenia



NEBEZPEČENSTVO

Elektrické napätie

Usmrtenie v dôsledku zásahu elektrickým prúdom

- Elektrické práce smie vykonávať iba kvalifikovaný elektrikár.



NEBEZPEČENSTVO

Horľavé chladivo

Udusenie a nebezpečenstvo závažných až život ohrozujúcich popálenín.

1. V prípade únikov v okruhu chladiva uveďte celý vykurovací systém do beznapätového stavu.
2. Upovedomte servisného technika alebo servisné oddelenie spoločnosti WOLF.
3. Do systému nainštalujte lapače nečistôt a odkaľovače s magnetickým odlučovačom.



VÝSTRAHA

Horúca voda

Obareniny na rukách spôsobené horúcou vodou

1. Pred prácami na dieloch, ktoré prichádzajú do styku s vykurovacou vodou, nechajte zariadenie na výrobu tepla vychladnúť na menej ako 40 °C.
2. Používajte bezpečnostné rukavice.



VÝSTRAHA

Vysoké teploty

Popáleniny na rukách spôsobené horúcimi konštrukčnými dielmi.

1. Pred prácami na horúcich dieloch: Nechajte zariadenie na výrobu tepla vychladnúť na teplotu nižšiu ako 40 °C.
2. Používajte ochranné rukavice



VÝSTRAHA

Rotujúce diely vo vonkajších jednotkách tepelných čerpadiel

Zranenia spôsobené otáčajúcim sa ventilátorom.

1. Nedemontujte ochrannú mriežku ventilátora na jednotke ODU.
2. Jednotku ODU používajte iba s namontovaným opláštením.



VÝSTRAHA

Pretlak na strane vody

Zranenia tela v dôsledku vysokého pretlaku v zariadení na výrobu tepla, expanzných nádobách, snímačoch a senzorochoch.

1. Zatvorte všetky kohúty.
2. Príp. vyprázdnite kotol.
3. Používajte bezpečnostné rukavice.



VÝSTRAHA

Pretlak na chladnej strane vo vonkajších jednotkách tepelných čerpadiel

Zranenia tela v dôsledku vysokého pretlaku v chladiacom okruhu

- ▶ Práce na chladiacom okruhu smie vykonávať iba zákazník servis spoločnosti WOLF.



UPOZORNENIE

Dočasné odstavenie z prevádzky počas chladného obdobia

Ak sa systém odpojí od elektrickej siete, funkcia automatickej ochrany proti mrazu sa deaktivuje. Zamrznutie konštrukčných dielov vedúcich vodu môže spôsobiť únik horľavého chladiva.

1. Nevypínajte systém ani v prípade dlhšie trvajúcej neprítomnosti (napr. na chalupe, keď sa nepoužíva).
2. Systém neodpájajte od el. siete ani v prípade dlhšie trvajúcej neprítomnosti (napr. na chalupe, keď sa nepoužíva).



UPOZORNENIE

Výpadok prúdu dlhší ako 6 hodín pri teplotách nižších ako $-5\text{ }^{\circ}\text{C}$

Ak sa systém odpojí od elektrickej siete, funkcia automatickej ochrany proti mrazu sa deaktivuje. Zamrznutie konštrukčných dielov vedúcich vodu môže spôsobiť únik horľavého chladiva.

- ▶ V prípade dlhšej neprítomnosti (napr. na chalupe, keď sa nepoužíva) vyprázdnite jednotku ODU.

2.6 Odovzdanie používateľovi

1. Tento návod a súvisiace podklady odovzdajte používateľovi zariadenia.
2. Používateľa zaškoľte v oblasti obsluhy vykurovacieho zariadenia.
3. Poučte používateľa v súvislosti s nasledujúcimi bodmi:
 - Ročnú kontrolu a údržbu musí vždy vykonávať odborný servisný technik vyškolený spoločnosťou WOLF.
 - Odporúčame uzatvoriť zmluvu o vykonávaní kontrol a údržby s odborným servisným technikom vyškoleným spoločnosťou WOLF.

- Všetky servisné a opravárenské práce na ODU smie vykonávať iba zákazníkky servis spoločnosti WOLF alebo servisný technik autorizovaný spoločnosťou WOLF.
- Používajte iba originálne náhradné diely značky WOLF.
- Na zariadení na výrobu tepla, v ochranných oblastiach alebo na regulačno-technických dieloch nevykonávajte žiadne technické úpravy.
- Po 8 – 12 týždňoch od uvedenia do prevádzky nechajte odborným technikom skontrolovať hodnotu pH.
- Tento návod a súvisiace podklady opatrne uschovajte na vhodnom mieste a držte ich tak, aby boli kedykoľvek dostupné.
- V prípade potreby nahláste používanie tepelného čerpadla miestnemu dodávateľovi energie.

Podľa zákona o energetike budov (GEG) je používateľ zodpovedný za bezpečnosť a ekologickosť, ako aj energetickú kvalitu vykurovacieho systému.

1. Informujte o tom používateľa.
2. Odkážte používateľa na návod na použitie.

3 Opis produktu

3.1 Konštrukčné zloženie

Celkový systém tohto tepelného čerpadla sa skladá z vnútornej jednotky (Indoor Unit – IDU) a vonkajšej jednotky (Outdoor Unit – ODU). Jednotka IDU a jednotka ODU sú vzájomne hydraulicky aj elektricky prepojené.

V jednotke IDU sa nachádza riadiaca elektronika s reguláciou vykurovacieho okruhu, obehové čerpadlo, elektrické ohrevné teleso, 3-cestný prepínací ventil, snímač prietoku, snímač tlaku, poistný ventil (3 bary). 3-cestný prepínací ventil slúži na prepínanie medzi vykurovacím, resp. chladiacim režimom a režimom prípravy TUV.

Jednotka ODU obsahuje regulátor chladiaceho okruhu, inverter, kompresor, ventilátor, ako aj všetky komponenty chladiaceho okruhu.

Výkon tepelného čerpadla pri vykurovaní alebo chladení sa prostredníctvom kompresora riadeného invertorom a/alebo pomocou elektrického ohrevného telesa prispôsobuje požiadavkám na vykurovanie alebo chladenie z vykurovacieho systému.

K jednotke IDU je pribalovaný spätný ventil určený na inštaláciu do spiatocky smerujúcej do jednotky ODU. K jednotke IDU je pribalovaný lapač nečistôt určený na inštaláciu do spiatocky smerujúcej do jednotky ODU.

Typ	Spätný ventil	Lapač nečistôt
FHA-05/06·06/07	1¼"	1"
FHA-08/10·11/14·14/17	1¼"	1¼"

3.1.1 Konštrukčné zloženie IDU



Funkcia

- Nastaviteľné elektrické ohrevné teleso s optimalizovaným prietokom a účinnosťou slúžiace napr. na pokrytie zaťaženia pri špičkách, na ohrev potery podlahy alebo na núdzovú prevádzku. V závislosti od variantu je k dispozícii s alebo bez elektrického ohrevného telesa.
- Regulácia teplotného spádu prostredníctvom otáčok čerpadla vykurovacieho okruhu
- Integrovaný merač tepla a snímač prietoku
- Rozhranie S0 na meranie spotreby energie
- 3 parametricky nastaviteľné vstupy, 3 parametricky nastaviteľné výstupy
- Rýchle, bezpečné a jednoduché pripojenie kabeláže

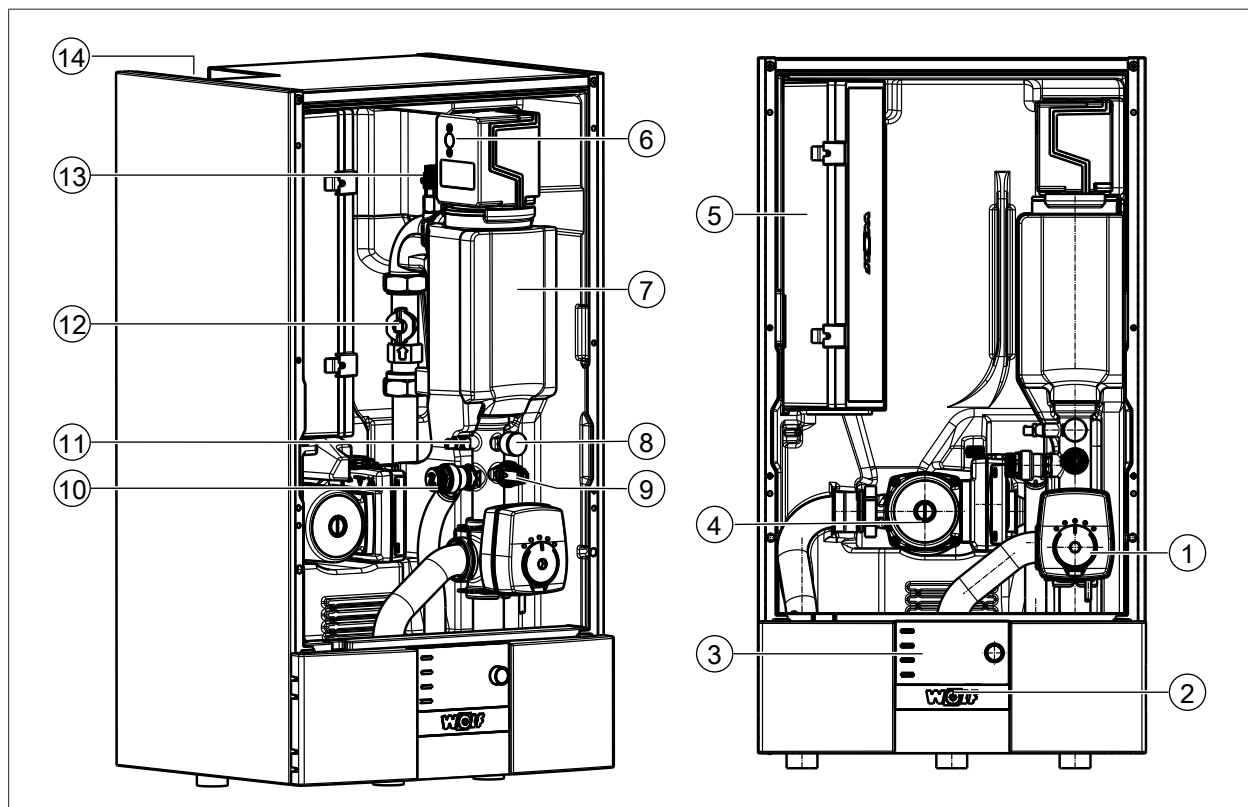
- Externé ovládanie je možné prostredníctvom bezpotenciálového kontaktu alebo signálu 0 až 10 V

Rozhrania

- Kontakty pre riadiaci signál EVU
- Externé zvýšenie teploty systému napr. cez Smart Grid alebo FV systém

Konštrukčné diely

- Manometer, poistný ventil s odtokovou hadicou, snímač tlaku vykurovacieho okruhu, čerpadlo vykurovacieho okruhu a 3-cestný prepínací ventil
- Riadiaca elektronika a elektrická prípojka v integrovanom puzdre
- Zásuvka na LAN/WLAN modul rozhrania WOLF Link Home
- Plášť so zvukovou aj tepelnou izoláciou, utesnený proti vytváraniu kondenzátu



- | | |
|---|--|
| 1 3-cestný prepínací ventil kúrenie/príprava teplej úž. vody | 2 Prevádzkový spínač |
| 3 Ovládací modul | 4 čerpadlo vykurovacieho okruhu |
| 5 Riadiaca jednotka a elektrická prípojka v integrovanom puzdre | 6 Reset pre bezpečnostný termostat elektrického ohrevného telesa (vo vnútri) |
| 7 Elektrické ohrevné teleso | 8 Manometer |
| 9 Snímač tlaku | 10 Poistný ventil (3 bary) |
| 11 Snímač teploty prívodu (T _{kotol} /teplota kotla) | 12 Snímač prietoku vykurovacieho okruhu |
| 13 Odvzdušňovač s predmontovanou vypúšťacou hadicou | 14 Vstup kábľa |



INFO

Rozmery a prípojky sú uvedené v časti Technické údaje



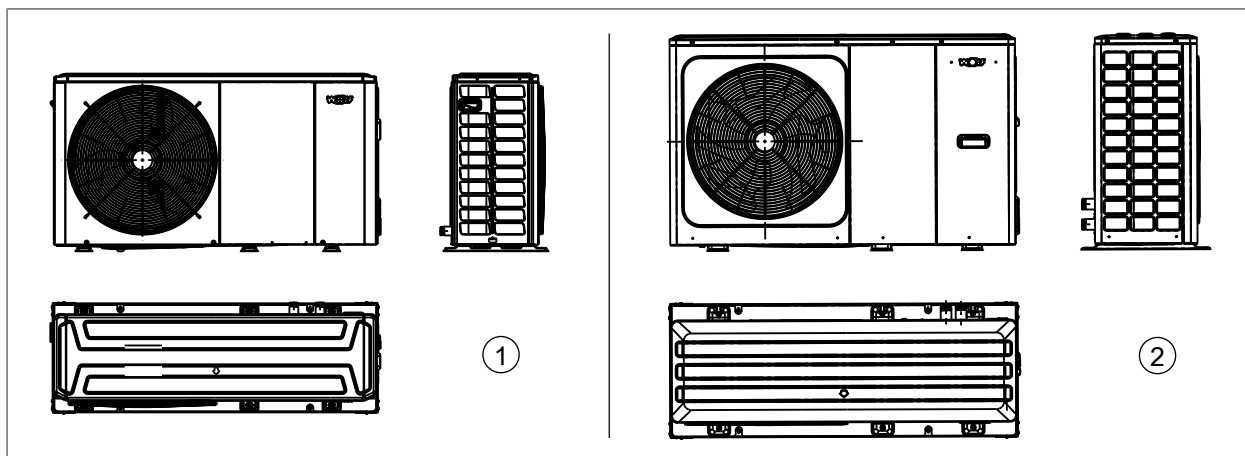
UPOZORNENIE

Kondenzácia v jednotke IDU

Pri prevádzke jednotky IDU s otvoreným plášťom môže dôjsť k poškodeniu budovy vodou a poruchám snímačov.

► Plášť jednotky IDU musí byť počas prevádzky uzatvorený.

3.1.2 Konštrukčné zloženie ODU



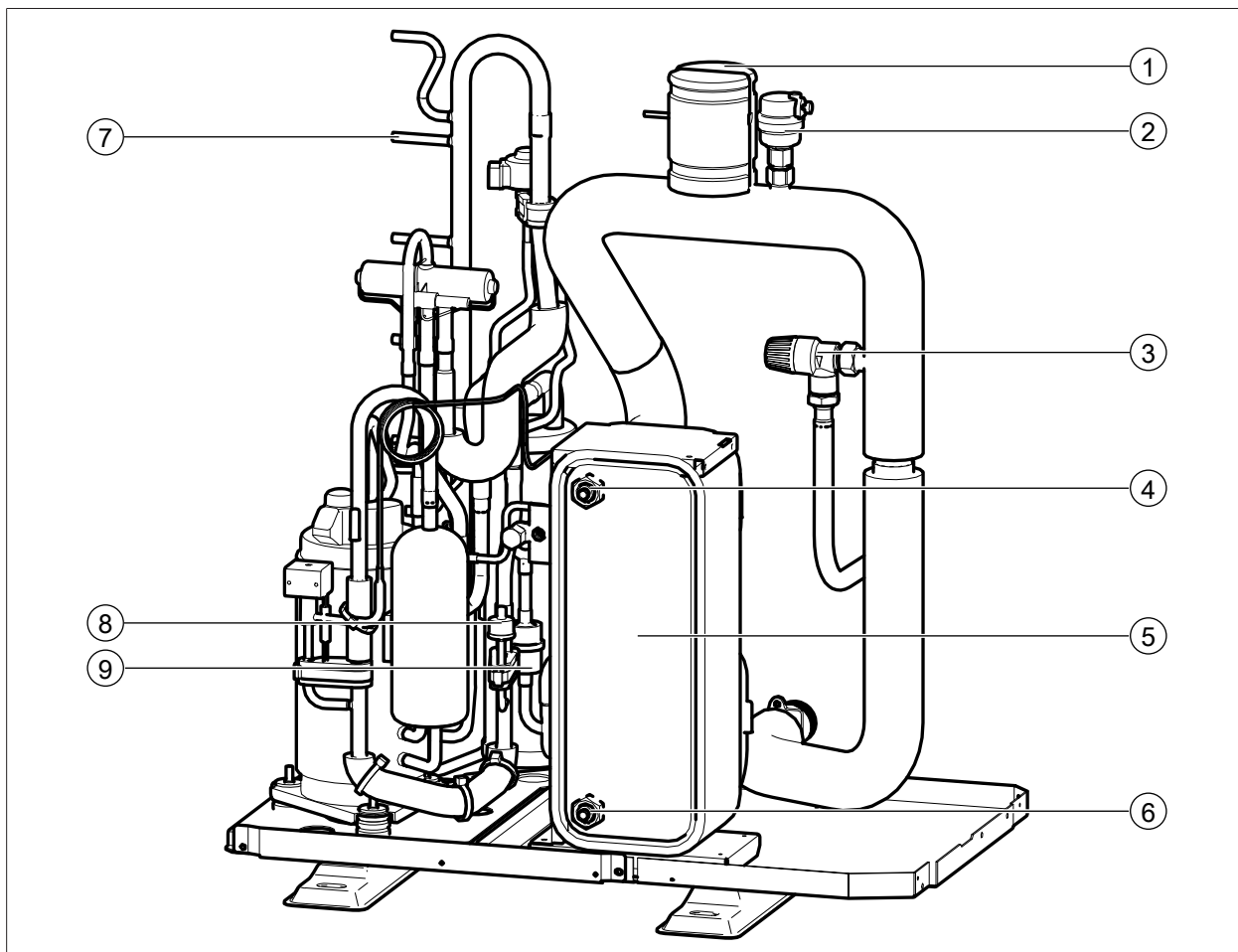
1 FHA-05/06·06/07

2 FHA-08/10·11/14·14/17

- Chladivo R32 (ekologické syntetické chladivo, A2L chladivo)
- Elektronická regulácia výkonu s invertorovou technikou (vykurovanie/chladenie sériovo)
- 4-cestný prepínací ventil a elektronický expanzný ventil
- Umožňuje dosahovať teploty prívodu až do 65 °C od vonkajšej teploty +5 °C bez elektrického ohrevného telesa
- Nočný režim s redukovaným výkonom na zníženie hlasitosti
- Možnosti pripojenia dozadu

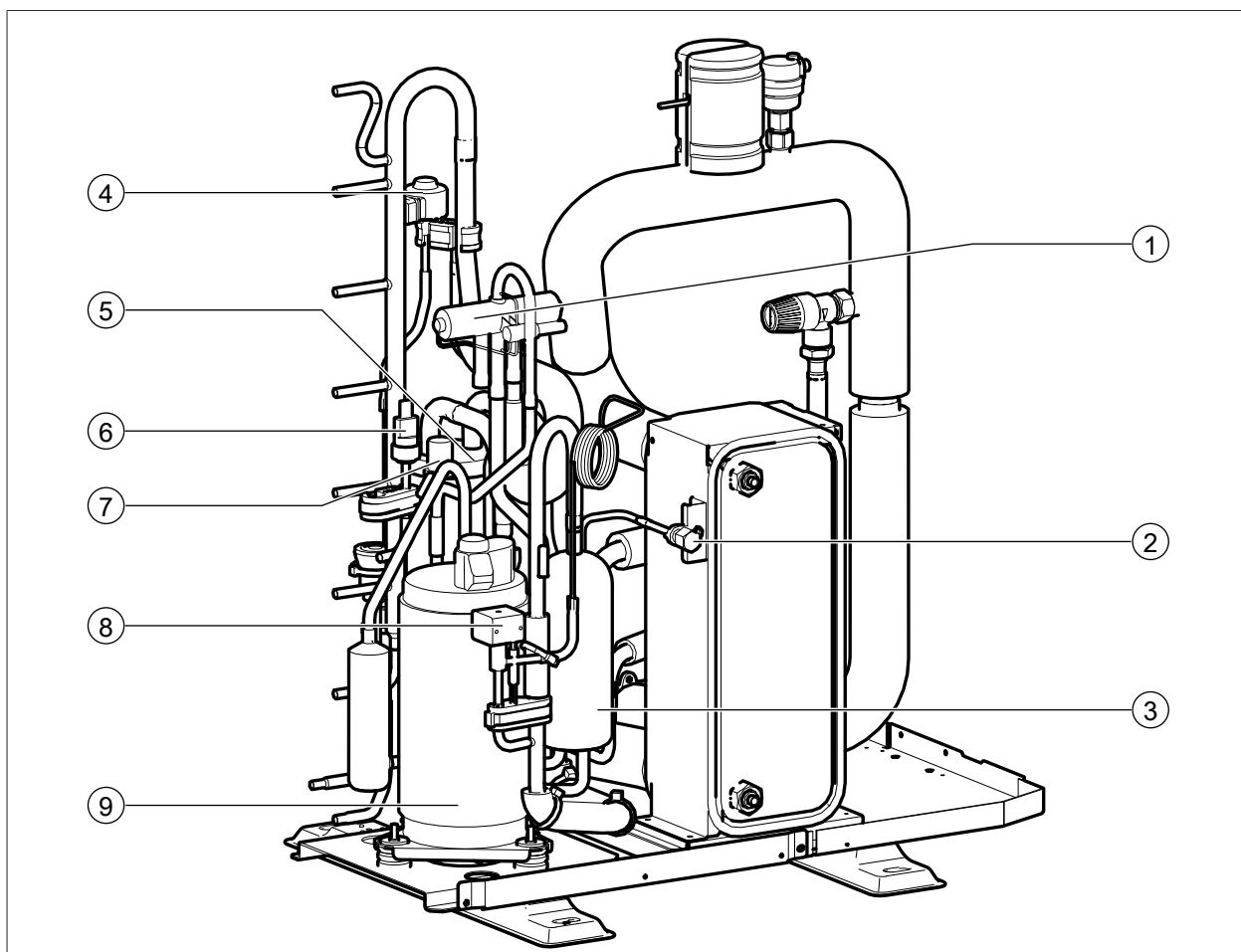
9007199371489291

Konstrukčné diely hydrauliky a chladiaceho okruhu



- | | |
|-----------------------------|---|
| 1 Páčkový prepínač | 2 Odvzdušňovací ventil |
| 3 Poistný ventil (3,0 baru) | 4 Snímač teploty přívodu (T_kotel 2/snímač teploty kotla 2) |
| 5 Doskový výmenník tepla | 6 Snímač teploty spiatocky (T_spiatocka/teplota spiatocky) |
| 7 Přípojka výparníka | 8 Nízkotlakový spínač |
| 9 Filtračný sušič | |

18014398660025739



150579339

- | | |
|----------------------------|----------------------------------|
| 1 4/2-cestný ventil | 2 Servisné pripojenie |
| 3 Odlučovač tekutiny | 4 Elektronický expanzný ventil |
| 5 Odlučovač plynu/tekutiny | 6 Vysokotlakový spínač |
| 7 Snímač tlaku | 8 Elektronický magnetický ventil |
| 9 Kompresor | |

**INFO**

Hydraulické čerpadlo je súčasťou jednotky IDU.

4 Servisný denník systému

4.1 Dokumentácia

- Zdokumentujte všetky práce vykonané na tepelnom čerpadle.

Platí to pre nasledujúce práce:

- Podrobnosti o všetkých údržbových a opravárenských prácach
- Typ doplneného chladiva
- Odobraté/doplnené chladivo (v kg)
- Vykonaná skúška tesnosti
- Úpravy a výmena komponentov systému
- Výsledky všetkých pravidelných bežných kontrol
- Dlhšie prestoje

4.2 Zdokumentujte nasledujúce údaje o systéme

Údaje o systéme

Meno používateľa

Poštová adresa

Miesto inštalácie

Tel. číslo používateľa

Typ tepelného čerpadla WOLF

Sériové číslo jednotky ODU

Uvedenie do prevádzky

Chladivo/množstvo

Typ a vlastnosti plniacej vody

Voda z vodovodu so stupňom tvrdosti °dH

Vykurovacia voda pripravená podľa VDI 2035

Vodivosť plniacej vody: μS/cm

Hodnota pH plniacej vody

Miesto, dátum

Pečiatka firmy, podpis

Dátum	Výsledky údržby/opravy	Meno servisného technika vyškoleného spoločnosťou WOLF	Podpis

5 Údržba

5.1 Potrebné náradie

Náradie	Účel použitia
Imbusový skrutkovač (4 mm)	Otvorenie plášt'a jednotky IDU
Skrutkovač (PH1)	Otvorenie plášt'a jednotky ODU
Stlačený vzduch alebo mäkká kefka	Vyčistenie výparníka a vane na kondenzát
Čistiace zariadenie (priemyselný vysávač)	Vyčistenie vnútorného priestoru
Teplomer	
Merač odporu	
Detektor úniku plynu (vhodný pre R32)	Kontrola úniku plynu

5.2 Všeobecné pokyny

- Údržbové práce smie vykonávať iba kvalifikovaný servisný technik vyškolený spoločnosťou WOLF.
- Údržbu systému vykonávajte raz ročne. Spoločnosť WOLF odporúča uzatvoriť zmluvu o vykonávaní údržby s kvalifikovaným servisným technikom vyškoleným spoločnosťou WOLF.
- Na zabezpečenie trvalo vysokej prevádzkovej spoľahlivosti a efektívnosti systému podľa potreby skontrolujte komponenty vykurovacieho okruhu a zdroja tepla.
- V prípade potreby vyčistite výparník, aby sa dosiahlo vysokoúčinné získavanie energie zo vzduchu.
- Všetky servisné a opravárenské práce na jednotke ODU smie vykonávať iba zákaznícky servis spoločnosti WOLF.

5.3 Údržbové práce na jednotke IDU

5.3.1 Príprava na údržbu

- ▶ Demontujte plášť.

5.3.2 Kontroly funkčnosti a vizuálne kontroly

- ▶ Skontrolujte funkciu poistného ventilu a voľný odtok jednotky IDU.

5.3.3 Vyčistenie jednotky IDU

Vyčistite plášť. Na čistenie nepoužívajte drsné, kyslé ani chlórované čistiace prostriedky.



UPOZORNENIE

Kondenzácia v jednotke IDU

Pri prevádzke jednotky IDU s otvoreným plášťom môže dôjsť k poškodeniu budovy vodou a poruchám snímačov.

- ▶ Plášť jednotky IDU musí byť počas prevádzky uzatvorený.

5.4 Údržbové práce na jednotke ODU



NEBEZPEČENSTVO

Horľavé chladivo

Udusenie a nebezpečenstvo závažných až život ohrozujúcich popálenín.

- ▶ Pomocou detektora úniku plynu skontrolujte v ochrannej zóne koncentráciu R32.
- ▶ V prípade netesností v chladiacom okruhu ukončíte údržbu.
- ▶ Upovedomte servisné oddelenie spoločnosti WOLF.



NEBEZPEČENSTVO

Elektrické napätie

Usmrtenie v dôsledku zásahu elektrickým prúdom.

- ▶ Vykonávanie elektrotechnických prác prenechajte odborníkovi.
- ▶ Systém pred otvorením úplne odpojte od napätia a zaistite ho proti opätovnému zapnutiu.
- ▶ Po odpojení od el. napätia počkajte aspoň 5 minút.



VÝSTRAHA

Vysoké teploty

Popáleniny na rukách spôsobené horúcimi konštrukčnými dielmi.

1. Pred prácami na horúcich dieloch: Nechajte zariadenie na výrobu tepla vychladnúť na teplotu nižšiu ako 40 °C.
2. Používajte ochranné rukavice



Ďalšie dokumenty

Návod na použitie pre servisných technikov Tepelné čerpadlo vzduch/voda Monoblock FHA.

5.4.1 Príprava na údržbu

- ▶ Demontujte plášť.

5.4.2 Kontroly funkčnosti a vizuálne kontroly

1. Skontrolujte utesnenie chladiaceho okruhu a či sa v ňom nenachádzajú zvyšky oleja.
2. Skontrolujte funkciu poistného ventilu a voľný odtok jednotky ODU.

5.4.3 Vyčistenie jednotky ODU

1. Vypnite tepelné čerpadlo prevádzkovým spínačom na jednotke IDU.
2. Vyčistite vaňu na kondenzát.
3. Prepláchnite odtok kondenzátu.
4. Vyčistite plášť a vnútro. Na čistenie nepoužívajte drsné, kyslé ani chlórované čistiace prostriedky.

Vyčistenie lamiel jednotky ODU

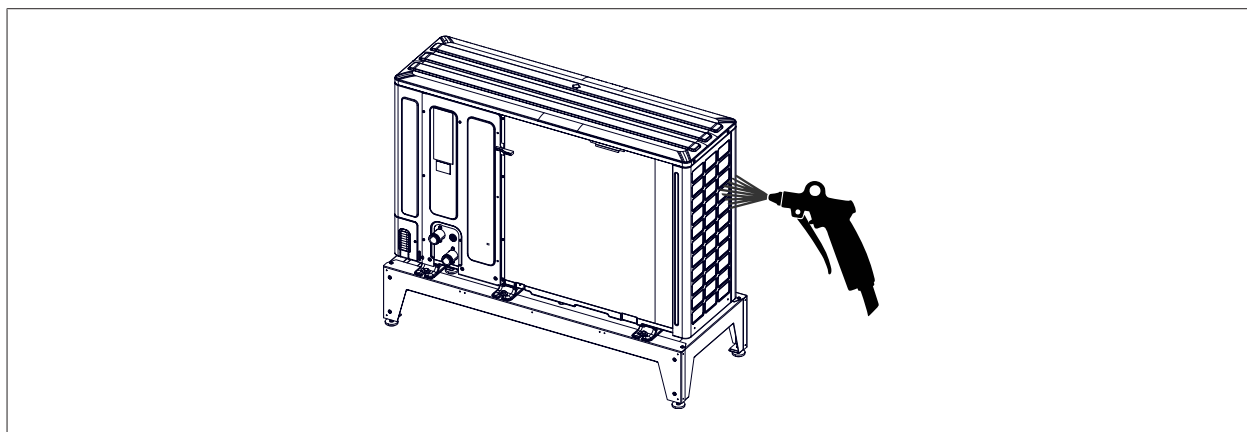


UPOZORNENIE

Neodborné čistenie

Poškodenie alebo zničenie tenkých lamiel na výmenníku tepla.

- ▶ Výmenník tepla čistite iba mäkkými kefkami alebo stlačeným vzduchom.
- ▶ Na čistenie výmenníka tepla nepoužívajte tvrdé predmety ani vodu.



90071994/54643339

- ▶ Prúd stlačeného vzduchu nasmerujte kolmo na lamely.

Prepláchnutie a vyčistenie vykurovacieho systému

Na ochranu vonkajšej jednotky a komponentov vykurovania pred hrubými nečistotami (napr. zvyšky konope, plastové hoblíny atď.) je potrebné pred naplnením prepláchnuť vykurovací systém. Postupujte pritom nasledovne:

1. V ponuke Servis vyberte test relé.
2. Zapnite prírodné čerpadlo/čerpadlo vykurovacieho okruhu a čerpadlo vykurovacieho okruhu.
3. Počkajte, čerpadlá nechajte 10 minút pracovať.
4. Čerpadlá vypnite.

Svojpomocné vyčistenie odkalovača s magnetickým odlučovačom

- ▶ Postupujte podľa návodov.

Pri silnom znečistení:

1. Zopakujte prepláchnutie.
2. Znova vyčistíte diely.
 - ⇒ Vykurovací systém je vyčistený.
3. Znova namontujte všetky diely.
4. Systém znova naplňte.

5.4.4 Vypustenie vykurovacieho systému



VÝSTRAHA

Horúca voda

Obareniny na rukách spôsobené horúcou vodou

1. Pred prácami na dieloch, ktoré prichádzajú do styku s vykurovacou vodou, nechajte zariadenie na výrobu tepla vychladnúť na menej ako 40 °C.
2. Používajte bezpečnostné rukavice.



VÝSTRAHA

Vysoké teploty

Popáleniny na rukách spôsobené horúcimi konštrukčnými dielmi.

1. Pred prácami na horúcich dieloch: Nechajte zariadenie na výrobu tepla vychladnúť na teplotu nižšiu ako 40 °C.
2. Používajte ochranné rukavice



VÝSTRAHA

Pretlak na strane vody

Pretlak vody môže spôsobiť vážne zranenia.

- ▶ Pred začatím prác na komponentoch vedúcim vodu ochladte zariadenie na teplotu nižšiu ako 40 °C.
- ▶ Zo zariadenia uvoľnite tlak.

1. Vypnite systém.
2. Zaisťte vykurovanie proti opätovnému zapnutiu napätia.
3. Otvorte vypúšťací kohútový ventil vo vykurovacom systéme.
4. Otvorte odvzdušňovacie ventily vo vykurovacom systéme.
5. Vypustíte vykurovaciu vodu.

5.5 Údržba komponentov systému

5.5.1 Kontroly funkčnosti a vizuálne kontroly

1. Skontrolujte tesnosť všetkých dielov, ktoré vedú vodu.
2. Skontrolujte tlak vykurovacieho okruhu a funkciu membránovej expanznej nádoby vykurovacieho okruhu (predradený tlak).
3. Skontrolujte správnu polohu potrubných kontaktných snímačov (chladiaceho a zmiešavacieho okruhu).
4. Skontrolujte hodnotu pH a elektrickú vodivosť vykurovacej vody.
5. Vizuálne skontrolujte elektrické prípojky/zástrčné konektory/kabeláž, či nie sú poškodené.
6. Skontrolujte pevné dotiahnutie elektrických skrutkových spojov.

5.5.2 Vyčistenie komponentov systému

1. Vyčistite lapače nečistôt.
2. Vyčistite odkaľovač s magnetickým odlučovačom.

5.5.3 Kontrola kvality vykurovacej vody

- ▶ Odmerajte nasledujúce hodnoty:
 - tvrdosť vody
 - pH hodnota
 - elektrická vodivosť
- ▶ Porovnajte s predpísanými hodnotami v návode na montáž.

Hodnoty sú v normálnom rozsahu:

- ▶ Zaznamenajte hodnoty do denníka systému.

Hodnoty nie sú v normálnom rozsahu:

- ▶ Pripravte vykurovaciu vodu.

5.5.4 Kontrola ochranej zóny

1. V ochranej zóne a zóne bez zdrojov otvoreného plameňa okolo jednotky ODU skontrolujte výskyt nasledovných rušivých faktorov.
 - zdroje vznietenia
 - zarastenie
 - elektrická vodivosť
2. Rušivé faktory oznámte prevádzkovateľovi systému.

5.5.5 Kontrola zobrazovaných hodnôt

1. Zapnite tepelné čerpadlo pomocou prevádzkového spínača.
2. Skontrolujte hodnovernosť teplotných hodnôt (chladiaci okruh a vykurovací okruh).
3. Skontrolujte nastavenia riadenia vykurovania a spínacie časy, aby ste zabezpečili efektívnu prevádzku systému.

5.6 Opätovné uvedenie do prevádzky





1. Namontujte plášť na jednotku IDU a ODU.
2. Skontrolujte tlak v systéme.
Tlak v systéme nižší ako 1,5 baru:
3. Dopustite vodu.
4. Zapnite poistku.

5.7 Dokončenie údržby

- ▶ Vykonané opatrenia zaznamenajte do servisného denníka systému.

6 Protokol o údržbe

Činnosť údržby	Vykonaná/nameraná hodnota										
Dátum údržby MM/RR:	/	/	/	/	/	/	/	/	/	/	/
☞ Údržbové práce na jednotke IDU ▶ 18]											
☞ Kontroly funkčnosti a vizuálne kontroly ▶ 18]											
Okruh vykurovacej vody utesnený											
Poistný ventil OK											
Odtok voľný											
☞ Vyčistenie jednotky IDU ▶ 18]											
Plášť vyčistený											
☞ Údržbové práce na jednotke ODU ▶ 19]											
☞ Kontroly funkčnosti a vizuálne kontroly ▶ 19]											
Okruh vykurovacej vody utesnený											
Chladiaci okruh utesnený											
Žiadne zvyšky oleja											
Poistný ventil OK											
Odtok voľný											
Bezpečnostný reťazec skontrolovaný											
Vaňa na kondenzát vyčistená											
Odtok kondenzátu prepláchnutý											
Plášť vyčistený											
Vnútro vyčistené											
Lamely na výparníku vyčistené											
Sitko proti nečistotám vyčistené											
☞ Údržba komponentov systému ▶ 21]											
☞ Kontroly funkčnosti a vizuálne kontroly ▶ 21]											
Diely vedúce vodu utesnené											
Snímač skontrolovaný											
☞ Vyčistenie komponentov systému ▶ 21]											
Lapač nečistôt vyčistený											
Odkalovač s magnetickým odlučovačom vyčistený											

Činnosť údržby	Vykonaná/nameraná hodnota
	Dátum údržby MM/RR: / / / / / / / / / / / /
 Kontrola kvality vykurovacej vody [► 22]	
Kvalita vykurovacej vody OK	
Tvrdosť vody:	
Hodnota pH:	
Elektrická vodivosť:	
 Kontrola ochrannej zóny [► 22]	
Ochranná zóna OK	
 Kontrola zobrazovaných hodnôt [► 22]	
Spínacie časy skontrolované	
Teplotné hodnoty skontrolované	
 Opätovné uvedenie do prevádzky [► 22]	
Zariadenie na výrobu tepla uvedené do prevádzky	
Tlak v systéme OK	



WOLF GmbH | Postfach 1380 | 84048 Mainburg | Nemecko

Tel. +49 8751 74-0 | www.wolf.eu

Vaše pripomienky a návrhy na zlepšenie uvítame na feedback@wolf.eu