



SK

Návod na inštaláciu

Vetranie s rekuperáciou tepla

CWL -2-325

Podlieha zmenám

návod na inštaláciu

Zariadenie na rekuperáciu tepla

CWL -2-325



Uskladnite v blízkosti zariadenia

Toto zariadenie smú používať deti staršie ako 8 rokov, osoby s obmedzenými fyzickými alebo duševnými schopnosťami a osoby s nedostatočnými znalosťami a skúsenosťami len vtedy, ak sú pod dozorom alebo boli poučené o bezpečnom používaní zariadenia a uvedomujú si možné súvisiace riziká.

Zariadenie sa musí uchovávať mimo dosahu detí mladších ako 3 roky, ak nie sú pod neustálym dozorom.

Deti vo veku 3 až 8 rokov smú len zapínať a vypínať zariadenie, avšak len ak sú pod dozorom alebo boli poučené o bezpečnom používaní zariadenia a rozumejú možným súvisiacim rizikám a za predpokladu, že zariadenie je umiestnené a nainštalované v normálnej polohe používania. Deti vo veku 3 až 8 rokov nesmú zasúvať zástrčku do zásuvky, čistiť zariadenie, meniť jeho nastavenia ani vykonávať údržbu zariadenia, ktorú by za bežných okolností používateľ vykonával. Deti sa nesmú so zariadením hrať.

Ak potrebujete nový napájací kábel, vždy si objednajte náhradný kábel od spoločnosti Wolf GmbH. Na zabránenie nebezpečným situáciám smie vymieňať poškodené pripojenie siete len kvalifikovaný odborník!

Krajina: SK

	návod na inštaláciu.	2
1	Dodávka.	5
1.1	Rozsah dodávky.	5
2	Všeobecné informácie.	6
3	Verzia.	7
3.1	Technické informácie.	7
3.2	Prípojky a rozmery.	8
3.3	Rozložené zobrazenie zariadenia.	10
4	Prevádzka.	11
4.1	Opis.	11
4.2	Obtok.	11
4.3	Ochrana proti zamrznutiu.	11
4.4	Verzia Plus.	12
5	Inštalácia.	13
5.1	Všeobecné pokyny na inštaláciu.	13
5.2	Umiestnenie zariadenia.	13
5.3	Pripojenie odvodu kondenzátu.	14
5.4	Pripojenie vzduchových potrubí.	15
5.5	Elektrické prípojky.	16
5.5.1	Zapojenie do elektrickej siete.	16
5.5.2	Zapojenie viacpolohového prepínača.	16
5.5.3	Pripojenie konektora eBus.	17
5.5.4	24-voltové pripojenie.	17
5.5.5	Pripojenie snímača vlhkosti.	17
5.5.6	Pripojenie Bus.	17
5.5.7	Pripojenie konektora výstupu signálu.	17
5.5.8	Pripojenie ModBus.	17
5.5.9	Spojenie zariadení pomocou Bus.	18
6	Displej.	19
6.1	Všeobecný opis ovládacieho panela.	19
6.2	Rozloženie displeja.	20
6.3	Informácie na displeji.	23
7	Spustenie zariadenia.	24
7.1	Zapnutie a vypnutie zariadenia.	24
7.2	Nastavenie prietoku vzduchu.	24
7.3	Ďalšie nastavenia pre inštalatéra.	24
7.4	Výrobné nastavenia.	25
8	Porucha.	26
8.1	Analýza porúch.	26
8.2	Zobrazené kódy.	26
9	Údržba.	30
9.1	Čistenie filtra.	30
9.2	Údržba.	31
10	Schéma zapojenia riadiacej dosky.	35
11	Príslušenstvo elektrický prípojok.	37
11.1	Pripojenie polohového prepínača.	37
11.1.1	Pripojenie polohového prepínača s označením filtra.	37
11.1.2	Pripojenie bezdrôtového diaľkového ovládača (bez označenia filtra).	38
11.1.3	Pripojenie prídavného viacpolohového prepínača s označením filtra.	39
11.1.4	Pripojenie prídavného viacpolohového prepínača s označením filtra.	40
11.2	Pripojenie ovládača BM-2.	41

Obsah

11.3	Pripojenie snímača vlhkosti.	42
11.4	Pripojenie snímačov CO ₂	43
11.5	Zapojenie zariadenia na následný ohrev.	44
11.6	Zapojenie predhrievača.	45
12	Servis.	46
12.1	Rozložené zobrazenie.	46
12.2	Servisné diely.	47
13	Hodnoty nastavenia.	49
13.1	Hodnoty nastavenia pre štandardné zariadenie.	49
13.2	Hodnoty nastavenia zariadenia s doskou plošných spojov Plus.	52
14	Hodnoty ERP.	55
15	Recyklácia.	57

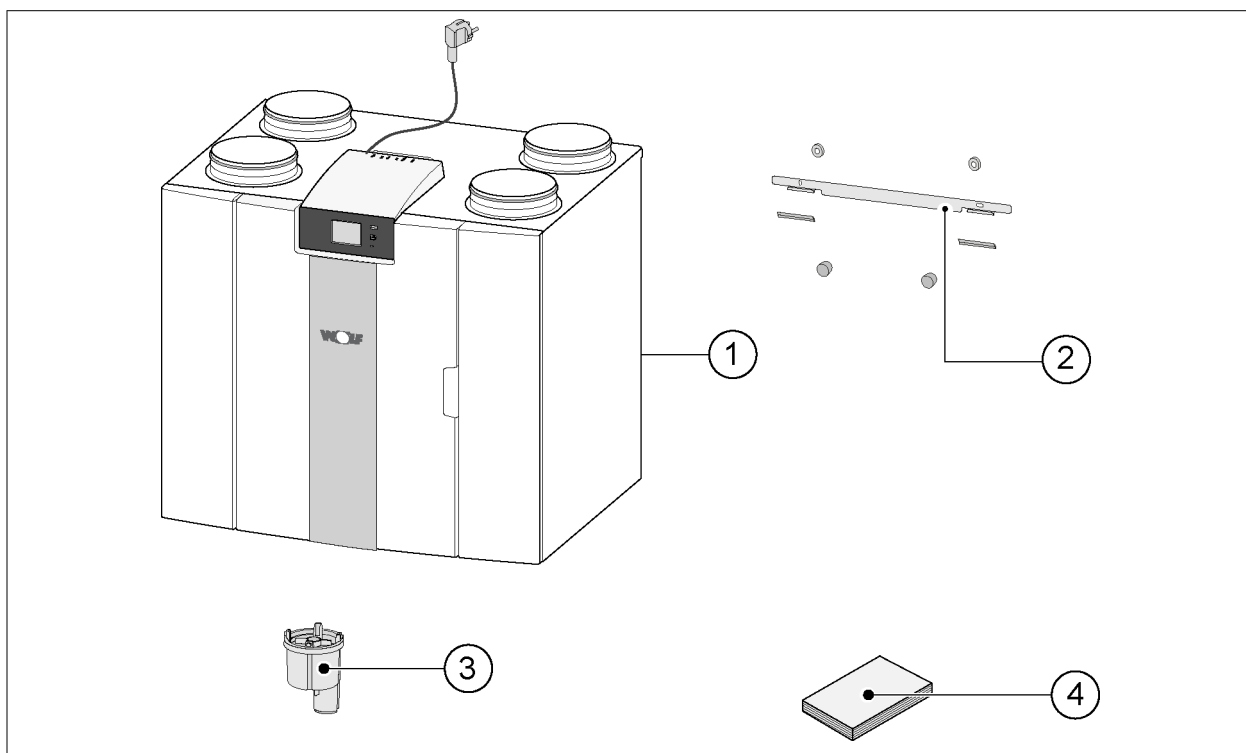
1 Dodávka

1.1 Rozsah dodávky

Pred začiatkom inštalácie zariadenia na rekuperáciu tepla skontrolujte, či bolo zariadenie dodané kompletne a nepoškodené.

Rozsah dodávky zariadenia na rekuperáciu tepla typu CWL sa skladá z týchto komponentov:

1. Zariadenie na rekuperáciu tepla
2. Konzola na montáž na stenu pozostávajúca z týchto dielov:
 - 1x montážna konzola
 - 2x ochranný kryt
 - 2x gumový pásik
 - 2x gumový krúžok
3. Sifón
4. Súprava dokumentov pozostávajúca z týchto častí:
 - 1x návod na inštaláciu



2 Všeobecné informácie

Zariadenia CWL -2-325 a CWL -2-325 Plus sú vetracou jednotkou na rovnomerné odvetrávanie obydľí s rekuperáciou tepla.

Vlastnosti:

- Maximálny výkon 325 m³/h
- Plastový výmenník tepla s vysokou návratnosťou
- Hrubé filtre ISO 60 %
- Modulárny elektrický predhrievač
- Automatický obtokový ventil
- Dotyková obrazovka
- Nastaviteľný objem vzduchu
- Ukazovateľ filtra na zariadení a možnosť ukazovateľa filtra na viacpolohovom prepínači
- Inteligentná ochrana proti zamrznutiu vrátane modulárneho predhrievača
- Nízka úroveň hluku
- Konštantná regulácia prietoku

K dispozícii sú dva typy zariadenia CWL -2-325:

- **zariadenie „CWL -2-325“**
- **zariadenie „CWL -2-325 Plus“**

Zariadenie CWL -2-325 Plus má na rozdiel od štandardného zariadenia CWL -2-325 jednu dosku plošných spojov navyše, vďaka čomu poskytuje viac funkcií/možností pripojenia (→ [Verzia Plus](#) strana 12).

V tomto návode na inštaláciu je opísané štandardné zariadenie CWL -2-325, ako aj zariadenie CWL -2-325 Plus.

Zariadenia CWL -2-325 a CWL -2-325 Plus sú k dispozícii v **ľavej a pravej** verzii, pričom jednotlivé modely sa nedajú konvertovať na opačný model.

Správne prípojné potrubia a rozmery nájdete v časti (→ [Prípojky a rozmery](#) strana 8).

Dodatočne sa však zariadenie dá vybaviť ďalšou doskou plošných spojov.

Zariadenie sa dodáva skonštruované na pripojenie do sieťovej zástrčky 230 V.

3 Verzia

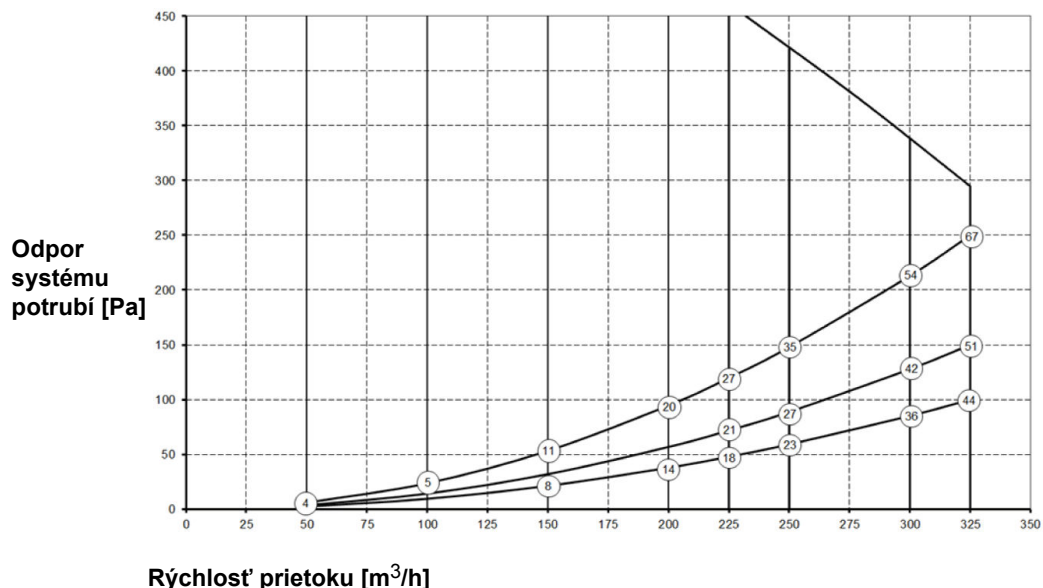
3.1 Technické informácie

CWL -2-325 (Plus)										
Napájacie napätie [V/Hz]	230 V/50 Hz									
Rozmery (š x v x h) [mm]	750 x 650 x 560									
Priemer vedenia [mm]	ø 160									
Vonkajší priemer odvodu kondenzátu [mm]	ø 32									
Hmotnosť [kg]	37									
Trieda filtra	Hrubý filter ISO 60 % (ISO ePM1.0 na prívod vzduchu je voliteľný)									
Nastavenie ventilátora (výrobné nastavenie)	0	1		2		3		max		
Výrobné nastavenie [m³/h]	50	100		150		250		325		
Povolený odpor systému vedení [Pa]	2	6	9	24	21	53	59	148	100	250
Menovitý výkon (bez predhrievača) [W]	6,1	6,6	7,9	10,3	15,1	21,0	46,6	69,1	87,5	144,5
Menovitý prúd (bez predhrievača) [A]	0,08	0,08	0,09	0,11	0,15	0,21	0,41	0,59	0,73	1,07
Max. menovitý prúd (vrát. zapnutého predhrievača) [A]	6									
Cos j	0,341	0,343	0,389	0,394	0,430	0,439	0,492	0,507	0,521	0,542

Akustický výkon										
Odvetrávací výkon [m³/h]		100	150	150	200	200	250	325		
Hladina akustického výkonu Lw(A)	Statický tlak [Pa]	25	25	50	50	100	150	150		
	Vyžarovanie cez kryt [dB(A)]	27	34	35	40	41	46	51		
	Potrubie „Z domu“ [dB(A)]	32	40	38	46	44	49	55		
	Potrubie „Do domu“ [dB(A)]	44	49	51	55	57	62	69		

*) Hluk potrubia vrátane koncovkej korekcie

V praxi sa môže hodnota líšiť o 1dB(A) v dôsledku tolerancií merania.

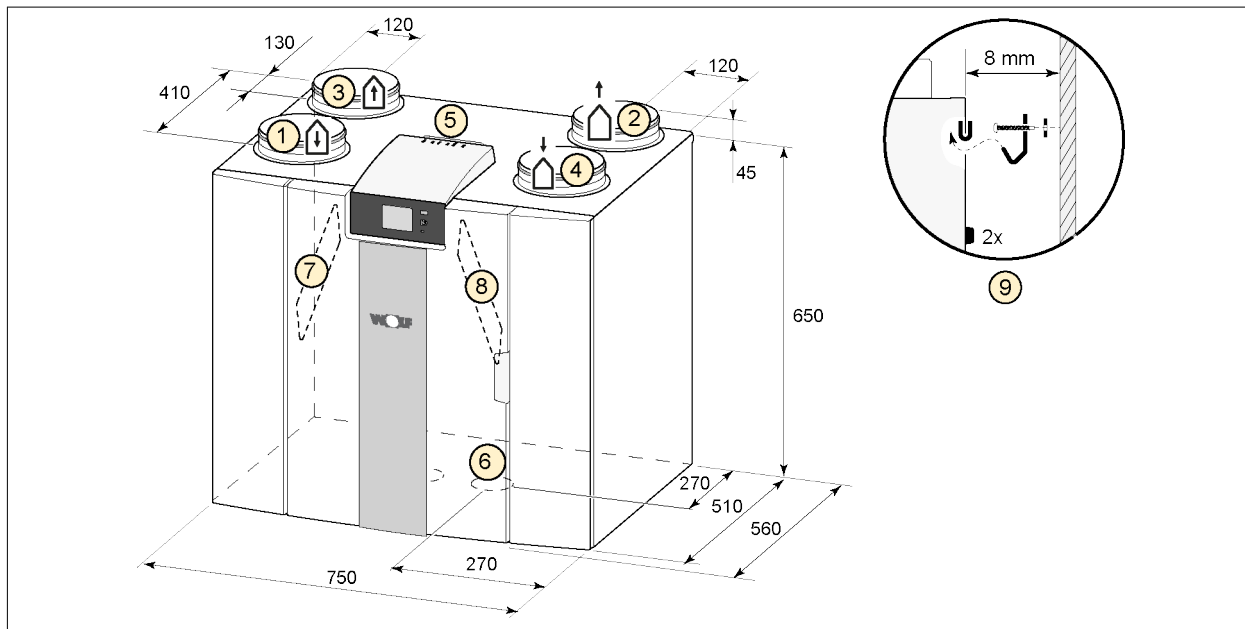


Poznámka:
Hodnota uvedená v krúžku označuje výkon (vo wattoch) každého ventilátora.

3.2 Prípojky a rozmery

Zariadenie CWL je k dispozícii v ľavej a pravej verzii. V prípade ľavej verzie sú prípojky „tepla“ (z domu 3 a do domu 1) na ľavej strane zariadenia; odvod kondenzátu je namontovaný na pravom otvore pod zariadením. V prípade pravej verzie sú prípojky „tepla“ (1 a 3) na pravej strane zariadenia.

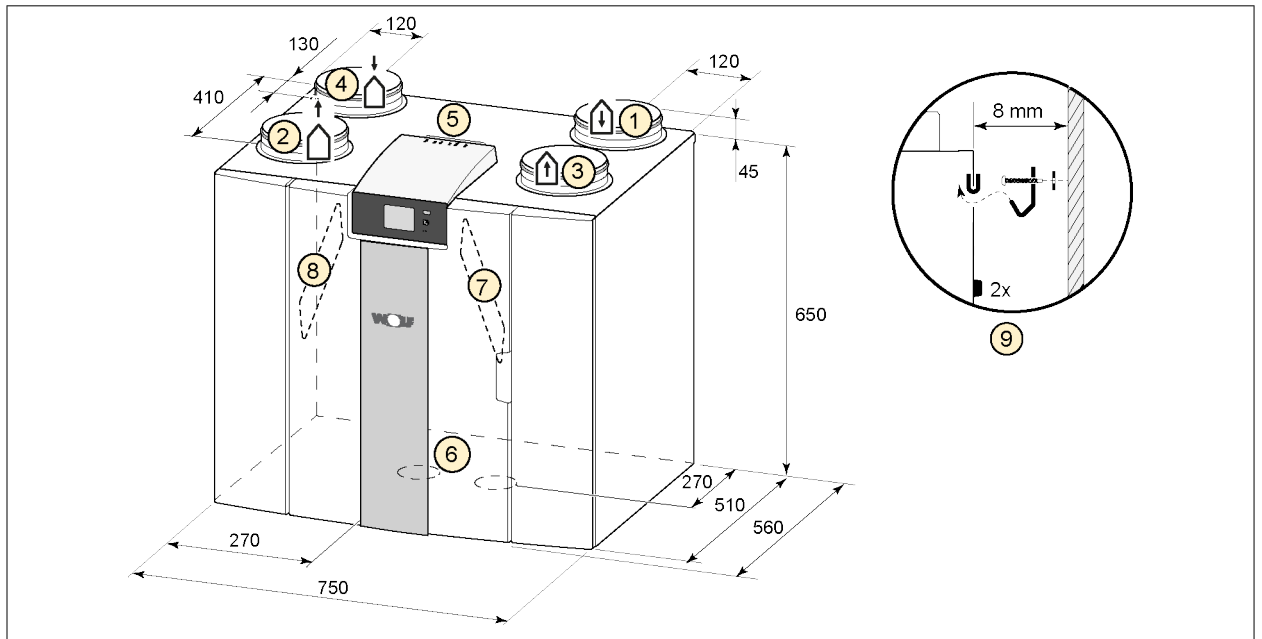
Ľavá verzia



Všetky rozmery sú v milimetroch. Priemer všetkých objímok je 160 mm

1	Do domu	
2	Von	
3	Z domu	
4	Z vonku	
5	Elektrické prípojky	
6	Prípojky sifónu	
7	Filter výfukového vzduchu	
8	Filter privádzaného vzduchu	
9	Upevnenie	

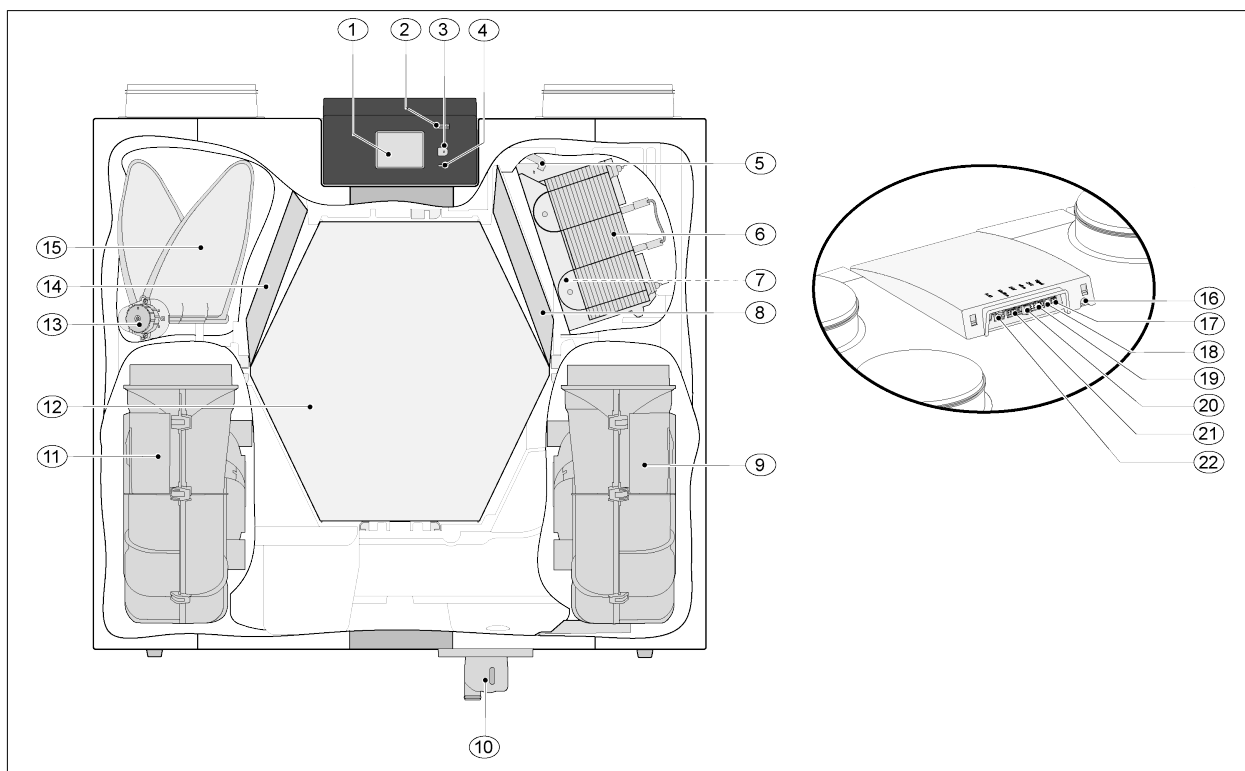
Pravá verzia



Všetky rozmery sú v milimetroch. Priemer všetkých objímok je 160 mm.

1	Do domu	
2	Von	
3	Z domu	
4	Z vonku	
5	Elektrické prípojky	
6	Prípojky sifónu	
7	Filter výfukového vzduchu	
8	Filter privádzaného vzduchu	
9	Upevnenie	

3.3 Rozložené zobrazenie zariadenia



Hore je zobrazená ľavá verzia zariadenia: v prípade pravej verzie sú prípojky predhrievača, obtokového ventilu a prípojka sifónu nainštalované zrkadlovo.

1	Dotyková obrazovka	12	Výmenník tepla
2	USB konektor (X13)	13	Obtokový ventil motora
3	Servisný konektor	14	Filter odvodu
4	LED indikátor	15	Obtokový ventil
5	Predhrievač s maximálnym zabezpečením	16	Napájací kábel 230 V
6	Predhrievač	17	Výstup relé (X19)
7	Snímač teploty	18	Konektor 24 V (X18)
8	Prívodný filter	19	eBus konektor (X17)
9	Ventilátor odsávania	20	Konektor 24 V (X16)
10	Konektor sifónu	21	Konektor Modbus / bus (X15)
11	Prívodný ventilátor	22	Konektor viacpolohového prepínača (X14)

4 Prevádzka

4.1 Opis

Zariadenie je pripravené na zapojenie a funguje automaticky podľa štandardných nastavení. Odvádzaný znečistený vzduch z interiéru zohrieva čerstvý čistý vzduch z exteriéru. Pritom sa šetrí energia a čerstvý vzduch sa privádza do požadovaných miestností.

Systém regulácie má štyri režimy odvetrávania. V každom režime odvetrávania sa dá nastaviť rýchlosť prietoku vzduchu. Systém na konštantnú reguláciu objemu zabezpečuje, že je zachovaná rovnováha odvetrávania medzi ventilátorom prívodu a odsávania nezávisle od tlaku v potrubí.

Ak k zariadeniu nie je pripojená žiadna externá regulácia, vhodný model odvetrávania môžete vybrať na dotykovom displeji.

V prípade externej regulácie môžete vybrať napríklad 4-cestný spínač (→ [Pripojenie prídavného viacpolohového prepínača s označením filtra](#) strana 39), ale regulácia sa dá realizovať aj prostredníctvom BM-2 (→ [Pripojenie ovládača BM-2](#) strana 41), snímačov CO₂ (→ [Pripojenie snímačov CO₂](#) strana 43), snímača vlhkosti (→ [Pripojenie snímača vlhkosti](#) strana 42).

4.2 Obtok

100 % obtok zabezpečuje prívod vzduchu zvonku, ktorý sa nezahrieva výmenníkom tepla. Prívod chladnejšieho vzduchu zvonku oceníte najmä počas letných nocí. Čo najväčší objem teplého vzduchu v dome sa nahradí chladnejším vzduchom zvonka.

Obtokový ventil sa automaticky otvorí a zatvorí, keď dôjde k splneniu viacerých podmienok (podmienky obtoku sú uvedené v tabuľke ďalej).

Ak chcete nastaviť prevádzku obtokového ventilu, postupujte podľa krokov 2.1 až 2.6 uvedených v ponuke nastavení v používateľskom rozhraní (→ [Hodnoty nastavenia pre štandardné zariadenie](#) strana 49).

Požiadavky obtokového ventilu

Obtokový ventil otvorený	<ul style="list-style-type: none">▪ Vonkajšia teplota je vyššia ako 10 °C (hodnota sa dá nastaviť v rozsahu 7 °C až 15 °C v kroku č. 2.3) a▪ vonkajšia teplota je nižšia ako vnútorná teplota v dome a▪ vonkajšia teplota je vyššia ako 22 °C (hodnota sa dá nastaviť v rozsahu 15 °C až 35 °C v kroku č. 2.2)
Obtokový ventil zatvorený	<ul style="list-style-type: none">▪ Vonkajšia teplota je nižšia ako 10 °C (hodnota sa dá nastaviť v rozsahu 7 °C až 15 °C v kroku č. 2.3) alebo▪ vonkajšia teplota je vyššia ako vnútorná teplota v dome alebo▪ teplota v dome je nižšia ako teplota nastavená v kroku č. 2.2 v ponuke nastavení po odrátaní teploty nastavenej pri hysteréze (krok č. 2.4: výrobné nastavenie pre túto teplotu je 20 °C (22,0 °C mínus 2,0 °C).

Zariadenie je vybavené funkciou „posilnenia obtoku“. Znamená to, že keď je táto funkcia zapnutá (dá sa zapnúť v kroku 2.5), režim odvetrávania s otvoreným obtokovým ventilom prejde na maximálnu rýchlosť prietoku vzduchu (možnosť nastavenia v kroku č. 2.6).

4.3 Ochrana proti zamrznutiu

Na zabránenie zamrznutiu výmenníka tepla pri nízkych vonkajších teplotách je zariadenie vybavené ochranou proti zamrznutiu.

Snímače teploty merajú teploty v zariadení a keď je to potrebné, zapne sa predhrievač. V prípade veľmi nízkych teplôt má predhrievač nedostatočný výkon, v zariadení dôjde k plynulej nerovnováhe.

Softvér rozpozná zariadenie.

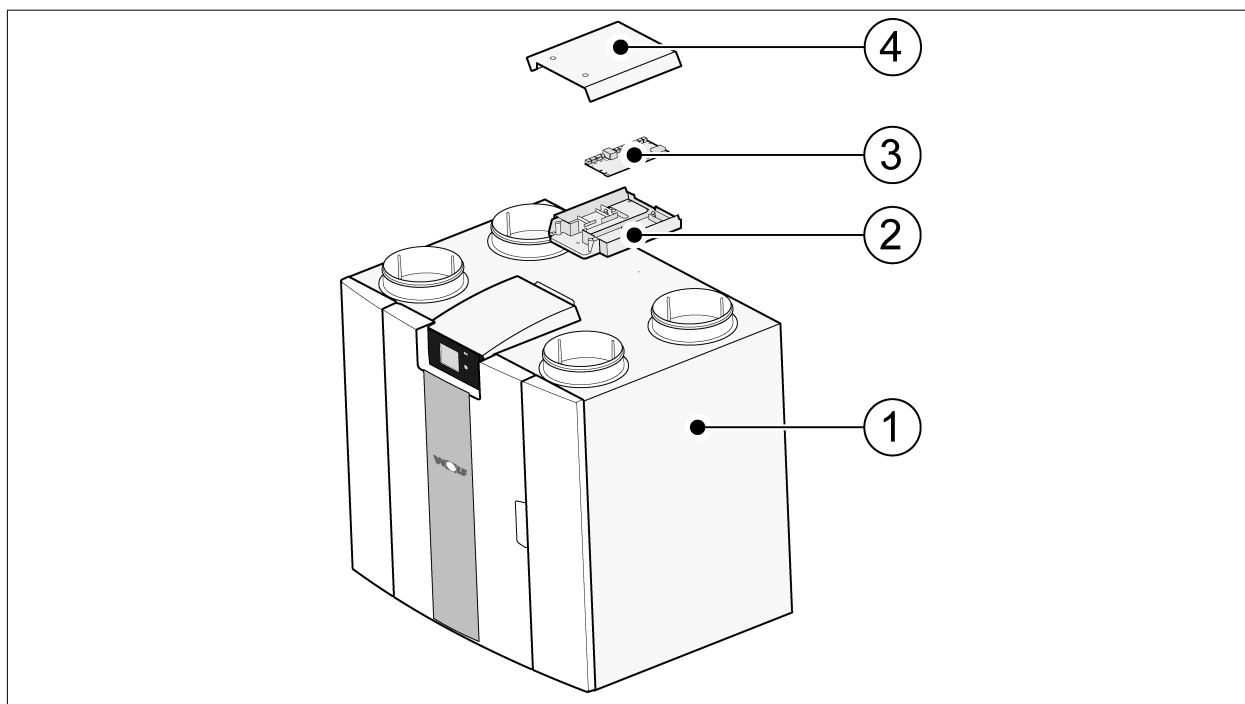
4.4 Verzia Plus

Verzia „Plus“ je vybavená dodatočnou riadiacou doskou s viacerými prípojkami na rôzne použitie.

Táto doplnková riadiaca doska sa nachádza v plastovom kryte za štandardnou riadiacou doskou navrchu zariadenia.

Celá doska plošných spojov verzie Plus vrátane krytu sa dá zo zariadenia odmontovať a namontovať napríklad na stenu oddelene od zariadenia na rekuperáciu tepla. Môže to byť praktické v určitých situáciách, a to napríklad pri slabom Wi-Fi signáli dosky plošných spojov verzie Plus.

Štandardné zariadenie na rekuperáciu tepla sa dá neskôr prestavať na verziu Plus pomocou nastavbovej súpravy dosky plošných spojov Plus.



1 = Zariadenie CWL s namontovanou doskou plošných spojov Basic

2 = Montážna doska plošných spojov Plus

3 = Doska plošných spojov Plus

4 = Ochranný kryt dosky plošných spojov Plus

5 Inštalácia

5.1 Všeobecné pokyny na inštaláciu

Inštalácia zariadenia:

1. Umiestnenie zariadenia (→ [Umiestnenie zariadenia](#) strana 13)
2. Pripojenie sifónu a odvodu kondenzátu (→ [Pripojenie odvodu kondenzátu](#) strana 14)
3. Pripojenie vzduchových potrubí (→ [Pripojenie vzduchových potrubí](#) strana 15)
4. Elektrické prípojky (→ [Elektrické prípojky](#) strana 16)

Inštalácia a postup inštalovania musia spĺňať tieto požiadavky:

- Požiadavky na kvalitu odvetrávacích systémov v domácnostiach, ISSO 61.
- Požiadavky na kvalitu rovnomerného odvetrávania obydľí, ISSO 62.
- Predpisy týkajúce sa odvetrávania domov a obytných budov.
- Bezpečnostné predpisy pre nízkonapäťové inštalácie.
- Predpisy týkajúce sa zapojenia interiérových potrubí v domoch a obytných budovách.
- Akékoľvek ďalšie predpisy miestnych dodávateľov energie.
- Predpisy na inštaláciu zariadenia CWL -2-325.
- Okrem hore uvedených musíte rešpektovať aj požiadavky a odporúčania na konštrukciu a inštaláciu a národné predpisy týkajúce sa budov a odvetrávania.

5.2 Umiestnenie zariadenia

Zariadenie CWL -2-325 (Plus) sa dá namontovať na stenu pomocou dodanej montážnej konzoly. Na zabezpečenie inštalácie bez vibrácií sa zariadenie musí namontovať na pevnú stenu s minimálnou nosnosťou 200 kg/m². Sadrokartón alebo kovový nosník nie sú dostatočné! V takomto prípade musíte vykonať ďalšie opatrenia, napríklad namontovať dvojité panel alebo ďalšie nosníky. Môžete si vyžiadať aj montážnu podperu na montáž na podlahu (platí rovnaká minimálna nosnosť).

Okrem toho berte do úvahy tieto aspekty:

- Zariadenie musí byť nainštalované v izolovanej miestnosti, kde nemrzne, aby sa zabránilo napríklad zamrznutiu odvodu kondenzátu.
- Zariadenie musí byť umiestnené vodorovne.
- Zariadenie nesmie byť umiestnené v miestnosti s vysokou úrovňou kondenzácie (napríklad kúpeľňa a/alebo práčovňa).
- Na zabránenie kondenzácii zvonku zariadenia musí byť miestnosť inštalácie odvetrávaná.
- Miestnosť inštalácie musí byť vybavená odvodom kondenzátu s dostatočným tesnením vody a spádom na kondenzovanú vodu.
- Novostavby, v ktorých je vysoká úroveň vlhkosti z dôvodu stavebných prác, musia byť pred začiatkom využívania prirodzene odvetrané.
- Zabezpečte, aby bolo pred zariadením najmenej 70 cm voľného priestoru a svetlá výška miestnosti 1,8 m.
- Zabezpečte, aby bolo nad zariadením najmenej 25 cm voľného priestoru na účely pripojenia zariadenia a vykonávania servisu dosky plošných spojov.

5.3 Pripojenie odvodu kondenzátu

Výpustné potrubie kondenzátu zariadenia CWL sa nachádza v spodnom paneli. Kondenzát sa odvádza cez odtokové potrubie.

Sifón (so zabudovaným prevzdušňovačom) sa dodáva samostatne so zariadením a musí ju namontovať inštalatér pod zariadenie (bajonetové pripojenie). Sifón má priemer vonkajšej prípojky 32 mm. Sifón je pripojený k vnútornému systému kanalizácie. Odporúčame medzi systém kanalizácie a sifón namontovať zachytávač zápachov, aby ste sa vyhli nepríjemným pachom.

⚠ Výstraha

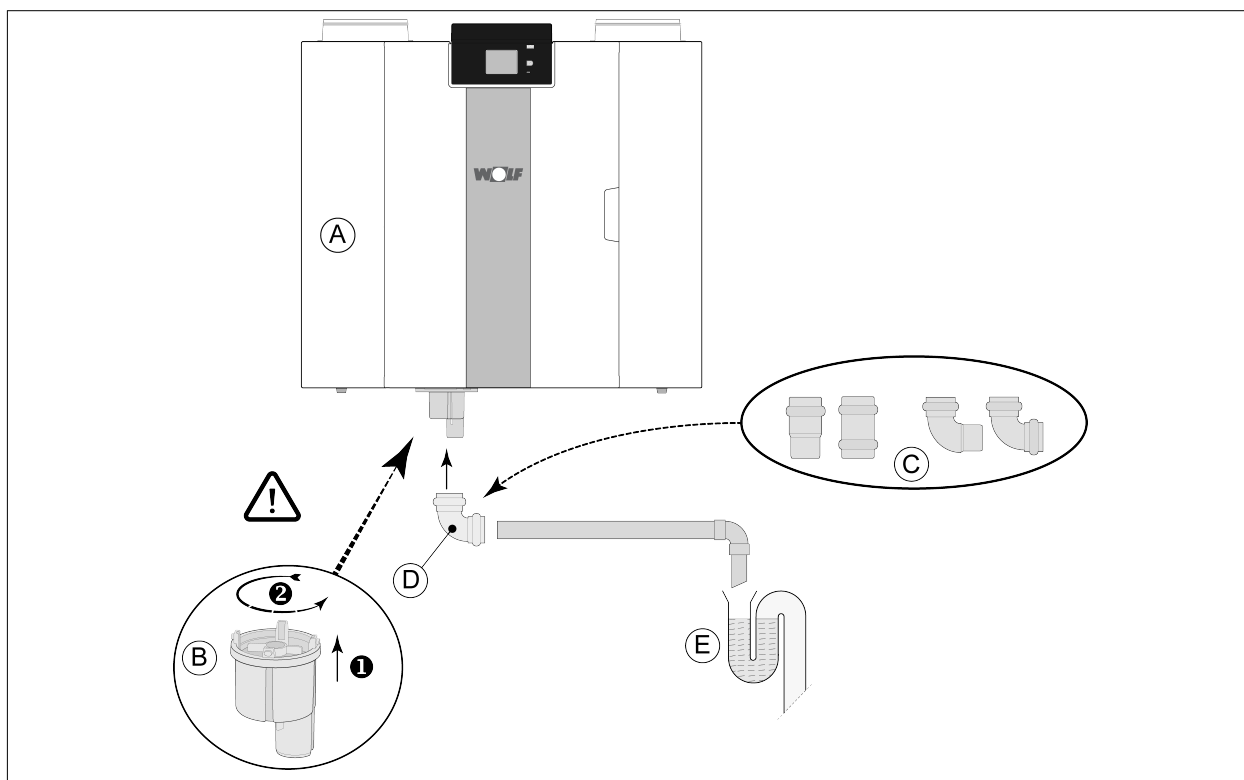
Nikdy nezapájajte dve prípojky odvodu kondenzátu pod zariadenie.

Odporúčame použiť 32 mm prípojku s tesnením (HT DN32) (nedodáva sa so zariadením), aby sa neskôr dal sifón jednoducho čistiť.

⚠ Výstraha

Dôležité: Počas montáže naneste na gumený tesniaci krúžok v tesnení vždy lubrikant, napríklad vazelínu bez obsahu kyselín. Toto tesniace pripojenie sa musí odpojiť pri vykonávaní servisu zariadenia! Sifón sa nesmie prilepiť k výpustnému potrubiu kondenzátu.

Odvod kondenzátusa dá pripojiť napríklad pomocou rovnej alebo zakrivenej prípojky s tesnením. Nasuňte prípojku odvodu kondenzátu s tesnením s dostatočnou dĺžkou na prípojku sifónu.



A = CWL -2-325 pravá verzia

B = Pripevnenie sifónu pod zariadenie CWL

C = Príklady prípojok odvodu kondenzátu s tesnením HT DN32

D = Odpojiteľná prípojka

E = Príklad zachytávača zápachov

5.4 Pripojenie vzduchových potrubí

Všetky vzduchové potrubia musia byť nainštalované vzduchotesne. Objímky na zariadení CWL sú štandardne vybavené tesniacimi krúžkami.

Na zabránenie kondenzácie zvonku exteriérového prírodného vzduchového potrubia a výfukového vzduchového potrubia zo zariadenia CWL musia byť tieto potrubia vybavené vonkajšou parozábranou v rovnakej vzdialenosti ako zariadenie. Ak je použité tepelne izolované potrubie, ďalšia izolácia nie je potrebná.

Na účel dodržania súladu s maximálnou úrovňou hluku inštalácie s hodnotou 30 dB(A) je potrebné pre každú inštaláciu zhodnotiť, aké opatrenia budú potrebné na zníženie hluku. Na optimálne tlmenie hluku ventilátorov pôsobiaceho smerom z domu aj do domu sa vyžadujú aspoň tlmiče s minimálnou dĺžkou 1 m, môžu však byť potrebné aj ďalšie opatrenia.

Na zabránenie presluchu cez vzduchové potrubie a výpustné potrubie použite samostatné vetvy k difúzerom. Ak je to potrebné, prírodné potrubia sa musia izolovať, a to napríklad vtedy, keď sú nainštalované mimo zaizolovaného krytu.

Vonkajší prívod vzduchu by mal byť realizovaný zo zatienenej strany domu, ideálne zo steny alebo previsu.

Vzduch do výpustného potrubia musí byť privádzaný cez strešnú krytinu tak, aby v krytine nedochádzalo ku kondenzácii.

Výpustné potrubie medzi zariadením CWL a strešným puzdrom musí byť také, aby nedochádzalo ku kondenzácii na povrchu.

Vždy používajte izolované odvetrávacie strešné puzdro.

Na udržanie nízkych hladín hluku odporúčame obmedziť tlak v externom potrubí na 100 Pa. Ak je odpor potrubného systému vyšší ako maximálna krivka ventilátora, maximálny odvetrávací výkon sa zníži.

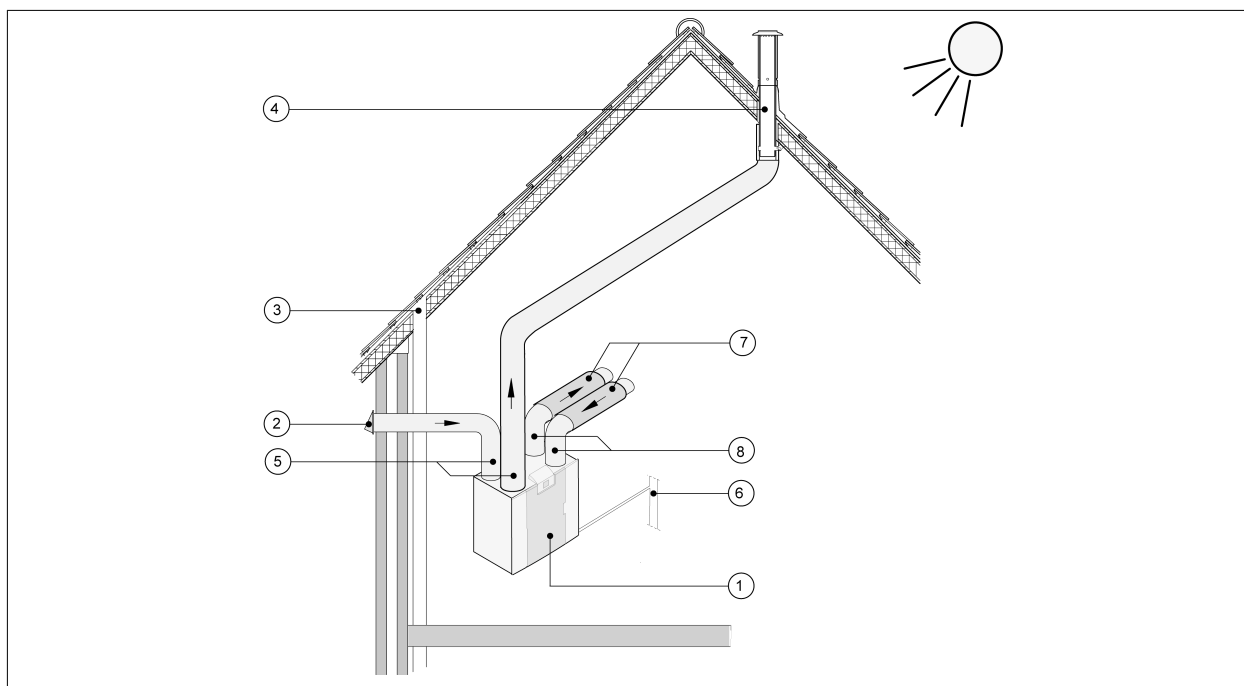
Rýchlosť vzduchu musí byť obmedzená na max. 5 m/s v hlavných potrubíach a 3,5 m/s vo vetvách.

Vyberte umiestnenie odvodu vzduchu mechanického odvetrávania a ventila kanalizácie na odvádzanie tak, aby ste zabránili nepríjemnému hluku.

Vyberte umiestnenie vstupných ventilov tak, aby ste zabránili znečisteniu a úniku vzduchu. Odporúčame použiť vstupné ventily od spoločnosti .

Pri použití pružných tlmičov berte počas inštalácie do úvahy skutočnosť, že po určitom čase ich budete musieť vymeniť.

Pri inštalácii zachovajte dostatočné otvory na prietok, dverová medzera 2 cm.

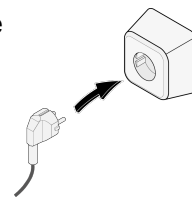


- 1 = CWL -2-325 pravá verzia (vodorovné umiestnenie)
- 2 = Ideálny prívod odvetrávaného vzduchu
- 3 = Odvod kanalizácie
- 4 = Ideálne umiestnenie odvodu odvetrávaného vzduchu; použite izolované odvetrávacie strešné puzdro od spoločnosti
- 5 = Tepelne izolované potrubie
- 6 = Odvod kondenzátu
- 7 = Tlmiče hluku
- 8 = Potrubie do domu a z domu

5.5 Elektrické prípojky

5.5.1 Zapojenie do elektrickej siete

Zariadenie sa dá zapojiť do jednoducho dostupnej, uzemnenej zásuvky v stene pomocou zástrčky, ktorá je na ňom namontovaná. Elektrická inštalácia musí spĺňať požiadavky vášho dodávateľa energie.



5.5.2 Zapojenie viacpolohového prepínača

Viacpolohový prepínač (nedodáva sa so zariadením) je pripojený k modulárnemu konektoru typu RJ12 (konektor X14), ktorý sa nachádza na zadnej strane krytu displeja zariadenia (→).

Príklady pripojenia viacpolohového prepínača nájdete v časti (→ [Pripojenie polohového prepínača](#) strana 37). Je možné použiť aj bezdrôtové diaľkové ovládanie (→ [Pripojenie bezdrôtového diaľkového ovládača \(bez označenia filtra\)](#) strana 38) a kombináciu viacpolohových prepínačov (→ [Pripojenie prídavného viacpolohového prepínača s označením filtra](#) strana 39).

Dá sa použiť aj 4-cestný spínač na aktiváciu 30-minútového režimu zvýšeného výkonu nastavením spínača do polohy 3 na menej ako 2 sekundy a následným nastavením späť do polohy 1 alebo 2. Režim zvýšeného výkonu môžete zrušiť nastavením spínača do polohy 3 na dlhšie ako 2 sekundy alebo jeho prepnutím do režimu neprítomnosti (☞). K dispozícii sú aj možnosti odvetrávania na vyžiadanie 2.0 (časovo alebo podľa CO₂) od spoločnosti (→).

5.5.3 Pripojenie konektora eBus

Na pripojenie konektora eBus je k dispozícii 2-pólový odmontovateľný (zelený) konektor, ktorý sa nachádza na zadnej strane krytu displeja (→).

Protokol eBus môžete použiť napríklad na pripojenie ovládača BM-2 (→ [Pripojenie ovládača BM-2](#) strana 41). Z dôvodu citlivosti polarity zapojte kontakty vždy správne. Pri zámene kontaktov nebude zariadenie fungovať! Ku konektoru eBus môžete pripojiť aj voliteľné snímače CO₂ alebo doplnujúci predhrievač alebo zariadenie na následný ohrev eBus (→ [Schéma zapojenia riadiacej dosky](#) strana 35).

5.5.4 24-voltové pripojenie

Na konektoroch X16 a X18 základnej dosky plošných spojov je k dispozícii 24 voltov.

Konektor X-16 je určený na 24-voltové pripojenie voliteľnej dosky plošných spojov Plus.

Umiestnenie pripojenia (čierneho) konektora X16 a X18 nájdete v časti (→ [Schéma zapojenia riadiacej dosky](#) strana 35). Maximálne zníženie prúdu na konektore X16 a X18 je 5 VA na každé pripojenie.

5.5.5 Pripojenie snímača vlhkosti

Voliteľný snímač vlhkosti sa musí pripojiť na prípojku X07 základnej dosky plošných spojov. Na tento účel použijete kábel dodaný so snímačom vlhkosti. Na pripojenie snímača vlhkosti musíte odstrániť plastový kryt na ovládanie, aby ste získali prístup k prípojke X07. Ďalšie informácie o pripojení snímača vlhkosti nájdete v časti → [Pripojenie snímača vlhkosti](#) strana 42.

5.5.6 Pripojenie Bus

Konektor Modbus/bus (červený) X15 sa dá použiť napríklad na spojenie zariadení (→ [Spojenie zariadení pomocou Bus](#) strana 18). Funkcia tohto konektora sa dá upraviť v krokoch číslo 14.1 až 14.4 v ponuke nastavení.

Ak je zariadenie vybavené doskou plošnou spojov Print, tento červený konektor X15 sa používa aj na pripojenie dosky plošných spojov Plus. V takomto prípade musí byť k tomuto konektoru X15 zapojených viacero káblov.

5.5.7 Pripojenie konektora výstupu signálu

Modrý 2-pólový skrutkový konektor X19. Toto pripojenie slúži na generovanie hlásenia filtra alebo chybového hlásenia. Ak sa v zariadení vygeneruje hlásenie filtra alebo chybové hlásenie, na prípojke X19 sa zatvorí kontakt. Túto funkciu môžete nastaviť podľa kroku číslo 16.1.

5.5.8 Pripojenie ModBus

Zariadenie sa dá zapojiť do systému ModBus, napríklad systému riadenia budov. Pomocou (červeného) 3-pólového konektora X15 (alebo v prípade verzie Plus červeného konektora X06 na doske plošných spojov UWA2-E) môžete pripojiť zariadenie k systému ModBus. Postup správneho pripojenia nájdete v časti (→ [Schéma zapojenia riadiacej dosky](#) strana 35). Správne nastavenie premostení X12, X121 a X122 nájdete vo vysvetlivkách elektrickej schémy (→ [Schéma zapojenia riadiacej dosky](#) strana 35) viac informácií a správne nastavenia modBus nájdete v samostatnej príručke Modbus na stránke !

Poznámka

Poznámka: Keď je aktívny ModBus, režim odvetrávania sa nedá zmeniť na displeji ani pomocou pripojeného viacpolohového prepínača, ak je pripojený. Nebude fungovať ani žiadny pripojený snímač vlhkosti.

5.5.9 Spojenie zariadení pomocou Bus

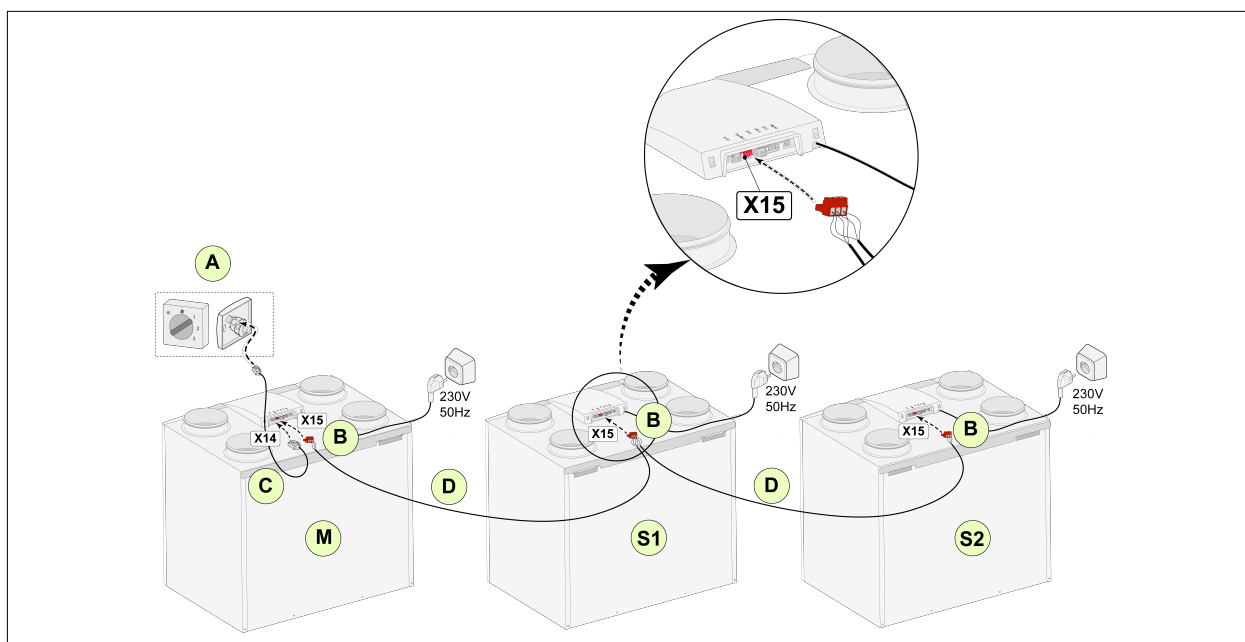


Dôležité

Z dôvodu citlivosti polarity pripojte kontakty Bus X15-1 vždy k sebe a kontakty X15-2 a X15-3 navzájom. Nikdy nepripájajte navzájom X15-1, X15-2 alebo X15-3!

Poznámka: Ak je nainštalovaná doska plošných spojov Plus, ku konektoru X-15 bude musieť byť zapojených viacero káblov.

Poznámka: Keď je celková dĺžka káblov Bus väčšia ako 10 m, použite kábel krútenej dvojlinky pre pripojenie X15-2 a X15-3 (kábel krútenej dvojlinky sa odporúča aj v prípade menších dĺžok).



Pre M (master):

Krok č. 8.1 – Master
Krok č. 14.1 – Bus

Pre S1 (Slave 1):

Krok č. 8.1 – Slave
Krok č. 14.1 – Bus

Pre S2 (Slave 2):

Krok č. 8.1 – Slave
Krok č. 14.1 – Bus

A = viacpolohový prepínač

B = červený 3-pólový konektor

C = modulárny kábel

D = 3-jadrový nízkonapäťový kábel

M = zariadenie Master (napríklad zariadenie CWL typu 4-0)

S1/S2 = zariadenia Slave (napríklad zariadenie CWL typu 4-0); cez Bus pripojte najviac 10 zariadení

Všetky zariadenia CWL -2-325 majú rovnakú rýchlosť prietoku vzduchu, ktorá je nastavená ako „Master“.
Chybové hlásenia **všetkých** zariadení sa zobrazujú na displeji hlavného zariadenia.

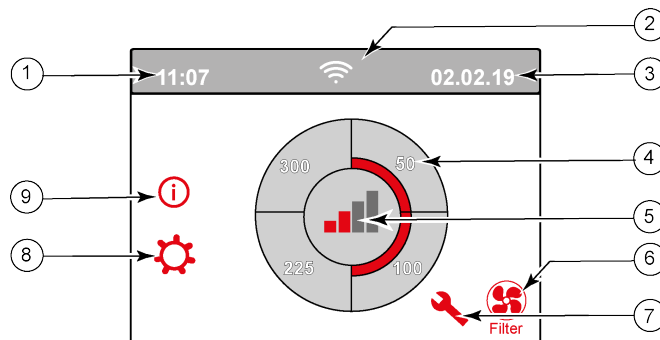
Pri použití BM-2 alebo modulu Home ich vždy pripojte k Master.

6 Displej

6.1 Všeobecný opis ovládacieho panela

V prednej časti zariadenia sa nachádza displej s dotykovou obrazovkou. Tento displej sa používa na ovládanie zariadenia a poskytuje používateľovi informácie o stave zariadenia. Po zapnutí sieťového napájania sa najprv zobrazí verzia softvéru. Potom sa zobrazí hlavná obrazovka.

Hlavná obrazovka



1 = Aktuálny čas

2 = Informácia o pripojení (zobrazuje sa, len ak je to relevantné)

3 = Aktuálny dátum

4 = Nastavená rýchlosť prietoku odvetrávania. Červené polia označujú vybranú rýchlosť prietoku odvetrávania.

V tomto prípade je aktívna rýchlosť prietoku odvetrávania 100 m³/h

5 = Aktívne ovládanie

6 = Hlásenie filtra (zobrazuje sa, len ak je to relevantné)*


7 = Chyba (zobrazuje sa, len ak je to relevantné)*

8 = Prístup do ponuky nastavení

9 = Prístup do informačnej ponuky

* Hlásenie filtra a chybové hlásenia sa nachádzajú na rovnakom mieste na displeji. Zobrazenie chyby má vyššiu prioritu, a preto sa zobrazí vždy ako prvé, aj keď existuje aktívne hlásenie filtra.

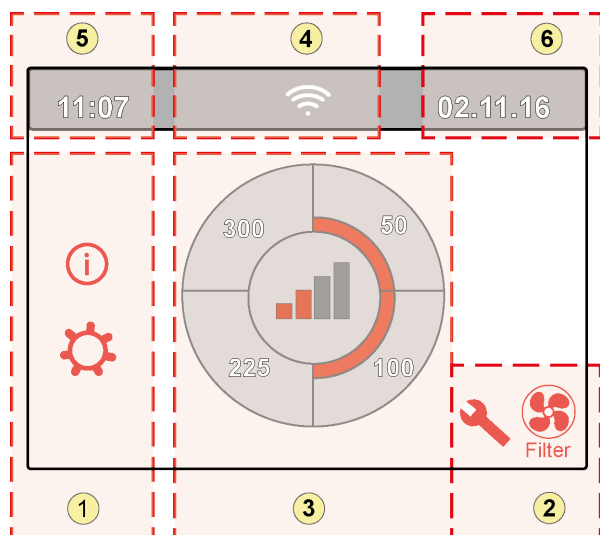
Výrobné nastavenie ponuky je v anglickom jazyku.

V ponuke nastavení  môžete upraviť požadovaný jazyk/dátum a čas; na tento účel si pozrite tabuľku s hodnotami nastavení (→ Hodnoty nastavenia strana 49) krok číslo 15.1 až 15.10.

6.2 Rozloženie displeja

Obrazovka je rozdelená na 6 častí, pričom v každej sa môžu zobrazovať rôzne symboly/ukazovatele.

Rozloženie hlavnej obrazovky





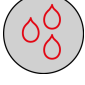
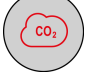

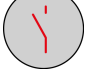
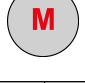
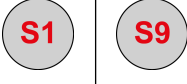

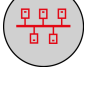



- 1 = Navigačná obrazovka
- 2 = Obrazovka s upozoreniami
- 3 = Obrazovka s hlavnou funkciou
- 4 = Informácie o pripojení
- 5 = Čas
- 6 = Dátum




Na obrazovke sa môžu zobrazovať rôzne symboly. Závisí to od zobrazenej obrazovky, verzie zariadenia a prípadného pripojeného príslušenstva.

Časť č.	Zobrazený symbol	Opis
1		Stlačením získate prístup k informačnej ponuke. Slúži len na čítanie hodnôt. Tieto hodnoty sa nedajú meniť.
		Stlačením získate prístup k ponuke nastavení. V tejto ponuke môžete meniť rôzne hodnoty. Všetky hodnoty nastavenia štandardného zariadenia nájdete v časti (→ Hodnoty nastavenia pre štandardné zariadenie strana 49). Verzia zariadenia Plus má rôzne hodnoty nastavenia (→ Hodnoty nastavenia zariadenia s doskou plošných spojov Plus strana 52). Upozornenie: Nesprávne nastavenia môžu spôsobiť poruchu zariadenia!
		Pomocou týchto šípok sa môžete posúvať nahor a nadol v rôznych ponukách alebo zvyšovať a znižovať hodnoty jednotlivých nastavení.
		Pomocou tejto šípky prejdete späť o jeden krok v ponuke.
		Pomocou tejto ikony prejdete späť na hlavnú obrazovku.
2	 Filter	Symbol hlásenia filtra. Zobrazuje sa len vtedy, ak je potrebné vyčistiť alebo vymeniť filter. Ďalšie informácie nájdete v kapitole „Čistenie filtra“ (→ Čistenie filtra strana 30).
		Tento symbol sa zobrazuje len vtedy, keď v zariadení došlo k poruche. Ďalšie informácie nájdete v kapitole Poruchy (→ Analýza porúch strana 26).

Displej

Časť č.	Zobrazený symbol	Opis
3		Ovládanie pomocou viacpolohového prepínača.
		Ovládanie pomocou Home (Domov).
		Ovládanie pomocou dotykovej obrazovky na zariadení. Toto nastavenie je aktívne pol hodinu.
		Ovládanie pomocou dotykovej obrazovky na zariadení. Dotyková obrazovka sa dá permanentne nastaviť ako viacpolohový prepínač nastavením kroku číslo 15.8 na možnosť „yes“ (áno).
		Ovládanie pomocou snímača vlhkosti.
		Ovládanie pomocou snímača CO ₂ .
		Ovládanie pomocou odvetrávania na vyžiadanie.
		Prerušenie aktívneho kontaktu alebo vytvorenie aktívneho kontaktu.
		Toto zariadenie je nastavené ako Master, ak je pripojených niekoľko zariadení (kaskáda).
		Zariadenie je nastavené ako Slave. K Master smie byť pripojených najviac 9 zariadení.
		Ovládanie pomocou eBus, napríklad BM-2.
		Ovládanie pomocou ModBus alebo Bus.
		Posilnenie obtoku je aktívne.



Displej

Časť č.	Zobrazený symbol	Opis
4		Internetové pripojenie.
		Sila signálu.
		USB pripojenie je aktívne.
5	11:07	Aktuálny čas.
6	02.11.17	Aktuálny dátum.

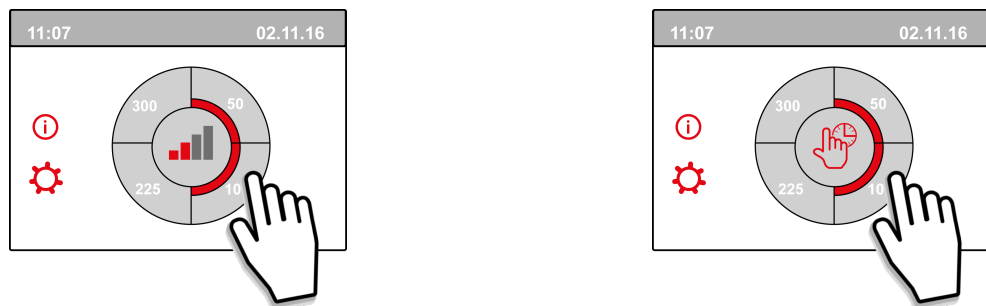
6.3 Informácie na displeji

Keď neboli stlačené žiadne tlačidlá alebo nedošlo k žiadnej poruche (napríklad chybové hlásenie alebo hlásenie filtra), svetlo zhasne po dvoch minútach od stlačenia posledného tlačidla.

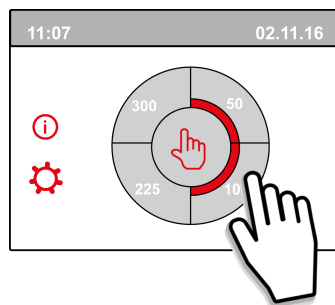
Keď sa v zariadení vygeneruje hlásenie filtra alebo chyba, svetlo na displeji bude neustále svietiť, kým nebude chyba vyriešená alebo nebude vynulované hlásenie filtra.

Po stlačení tlačidla Domov  prejdete z každej ponuky späť na hlavnú obrazovku. Po stlačení tlačidla návratu  prejdete v ponuke späť o 1 krok.

Ak chcete zapnúť podsvietenie displeja bez vykonania akejkoľvek zmeny v ponuke, krátko stlačte displej (kratšie ako na 5 sekúnd). Displej sa na 2 minúty rozsvieti.



Stlačením jednej zo štvrtín kruhu na hlavnej obrazovke môžete rýchlo nastaviť režim odvetrávania. Takto nastavený režim odvetrávania zostane aktívny pol hodinu. Znázorňuje to ruka s hodinami na displeji.



Dotyková obrazovka sa dá takisto permanentne nastaviť ako viacpolohový prepínač. Ak to chcete urobiť, krok číslo 15.6 v ponuke nastavení musíte nastaviť na možnosť „yes“ (áno).



Výstraha:

Nesprávne nastavenia môžu spôsobiť vážnu poruchu fungovania zariadenia!


Spustenie zariadenia

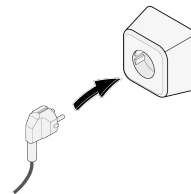
7 Spustenie zariadenia

7.1 Zapnutie a vypnutie zariadenia

Zapnutie:

– Zapojenie sieťového napájania:

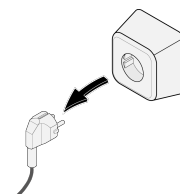
1. Pripojte 230 V elektrickú zástrčku do elektrického systému.
2. Počas spúšťania zariadenia sa zobrazí verzia softvéru. Ak bolo zariadenie dlhšie bez napájania (viac ako pribl. 1 týždeň), budete musieť v ponuke nastavení  znovu nastaviť správny jazyk, čas a dátum.
3. Potom sa ihneď spustí prevádzka zariadenia podľa režimu zvoleného na viacpolohovom prepínači. Ak nie je pripojený žiadny viacpolohový prepínač, zariadenie funguje vždy v režime 1.



Vypnutie:

– Vypojenie sieťového napájania:

1. Vytiahnite 230 V elektrickú zástrčku z elektrického systému. Zariadenie bude bez napätia.
2. Na displeji sa nebude nič zobrazovať.




Výstraha!

Pri práci na zariadení vždy najprv odpojte napätie zo zariadenia vytiahnutím elektrickej zástrčky.

7.2 Nastavenie prietoku vzduchu

Dobré odvetrávanie zabezpečuje zdravý vzduch v dome, optimálne pohodlie a správne fungovanie inštalácie.

Prietoky vzduchu v zariadení boli vo výrobe nastavené na hodnoty 50, 100, 150 a 250 m³/h. Výkon a spotreba energie zariadenia závisia od poklesu tlaku v potrubnom systéme, ako aj od odporu filtra. Ak nie sú dodržané tieto podmienky, rýchlosť prietoku vzduchu vo vyššom režime sa automaticky upraví.

Zmeny môžete vykonať v ponuke nastavení .

Ak chcete nastaviť prietok vzduchu, prejdite v ponuke nastavení na kroky 1.2 až 1.4.

Upozornenie!

Prioritu má najvyšší požadovaný režim odvetrávania. Ak je externý viacpolohový prepínač nastavený na režim 3, nedá sa nastaviť nižší režim odvetrávania na hlavnej obrazovke.

Výnimkou je režim ventilátora 0. Ak je na displeji vybraný režim 0: ovládanie pomocou iných spínačov, snímačov a pod. nie je možné.


V prípade pripojených snímačov CO₂ bude prietok vzduchu plynule ovládaný medzi režimom 1 a 3 v závislosti od nameraných hodnôt PPM: v prípade pripojeného snímača vlhkosti sa po jeho zapnutí prepne prietok vzduchu na režim 3.

7.3 Ďalšie nastavenia pre inštalátora

Okrem prietoku vzduchu sa dajú zmeniť aj iné nastavenia zariadenia. Prehľad týchto nastavení štandardného zariadenia nájdete v časti (→ [Hodnoty nastavenia pre štandardné zariadenie](#) strana 49) a pre zariadenie s doskou plošných spojov Plus v časti (→ [Hodnoty nastavenia zariadenia s doskou](#)

Spustenie zariadenia

plošných spojov Plus strana 52).

Zmeny môžete vykonať v ponuke nastavení .



Výstraha:

Keďže zmeny v ponuke nastavení môžu spôsobiť poruchu správneho fungovania zariadenia, o zmenách nastavení, ktoré tu nie sú uvedené, sa poraďte so spoločnosťou Wolf GmbH. Nesprávne nastavenia môžu vážne ovplyvniť správne fungovanie zariadenia!

7.4 Výrobné nastavenia

Všetky zmenené nastavenia sa dajú vrátiť na výrobné nastavenia.

Všetky zmenené nastavenia sa vrátia na hodnoty, ktoré boli nastavené vo výrobe. Všetky hlásenia a chybové kódy sa takisto odstránia zo servisnej ponuky.

Poznámka

Hlásenie filtra sa však nevynuluje!

Ak chcete obnoviť výrobné nastavenia, otvorte ponuku nastavení .

V nastaveniach zariadenia môžete obnoviť výrobné nastavenia v kroku číslo 15.9.

8 Porucha

8.1 Analýza porúch

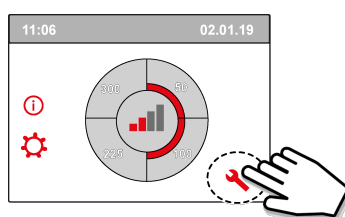
Keď riadiaci systém zariadenia rozpozná poruchu, na displeji sa zobrazí symbol kľúča a prípadne číslo poruchy.

Zariadenie rozpoznáva poruchu, pri ktorej zostane naďalej spustené (obmedzene) a vážnu (blokujúcu) poruchu, kedy sa oba ventilátory vypnú.

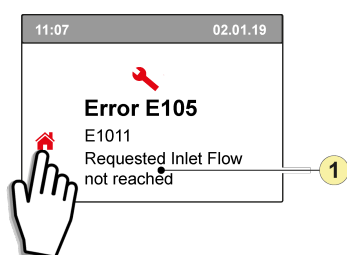
8.2 Zobrazené kódy

Neblokujúca porucha

Keď zariadenie rozpozná neblokujúcu poruchu, zostane spustené (obmedzene). Na (permanentne osvetlenom) displeji sa zobrazí symbol poruchy. Po stlačení symbolu poruchy sa zobrazí vysvetlenie/ riešenie poruchy.



Obrazovku môžete zatvoriť stlačením tlačidla „Domov“.
Ak sa porucha nedá vyriešiť, obráťte sa na inštalatéra.

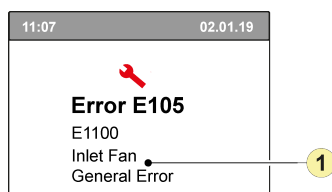


1. Požadovaná rýchlosť prietoku dodávaného vzduchu nie je dosiahnutá

Blokujúca porucha

Keď zariadenie rozpozná blokujúcu poruchu, nebude ďalej fungovať. Pri blokujúcej poruche sú ponuka nastavení a informačná ponuka takisto vypnuté.

Na (permanentne osvetlenom) displeji sa zobrazí symbol poruchy (kľúč) a kód poruchy. Červený indikátor LED na viacpolohovom prepínači (ak je to relevantné) bude blikať. Zariadenie zostane v tomto režime poruchy, kým sa predmetný problém nevyrieši. Potom sa zariadenie vynuluje (automatické vynulovanie) a na displeji sa bude znova zobrazovať daná prevádzková situácia. Obráťte sa na inštalátora, aby odstránil túto poruchu.



1. Prívodný ventilátor je chybný

Blokujúca porucha sa nedá odstrániť odpojením napätia zo zariadenia. Najprv je potrebné vyriešiť poruchu.



Výstraha!

Pri práci na zariadení vždy najprv odpojte napätie zo zariadenia vytiahnutím elektrickej zástrčky.

V tabuľke nižšie sú blokujúce poruchy označené symbolom * za číslom poruchy.

Na displeji sa zobrazí stručné vysvetlenie daného kódu poruchy.

Ak sa odkazuje na režim „Standby“ zariadenia, znamená to, že oba ventilátory sú vypnuté, ale na displeji zariadenia sa naďalej niečo zobrazuje.

Kód poruchy	Čiastkový kód	Príčina	Činnosť zariadenia	Činnosť používateľa
E190	E1000	Automatická kontrola nedopadla dobre	Žiadna činnosť	
E152 *	E1001 *	Porucha pamäte flash	Ak je to možné, zastavte zariadenie	Vymeňte základnú dosku plošných spojov UWA2-B
E153	E1002	Pamäť EEPROM je chybná	Zariadenie prejde do výrobného nastavenia; nastavenie ventilátora 2	Vymeňte základnú dosku plošných spojov UWA2-B
E105	E1011	Požadovaná rýchlosť prietoku dodávaného vzduchu nie je dosiahnutá	Žiadna	Vyčistite alebo vymeňte filtre. Skontrolujte, či nie sú potrubia blokované
E104	E1012	Požadovaná rýchlosť prietoku vyfukovaného vzduchu nie je dosiahnutá	Žiadna	Vyčistite alebo vymeňte filtre. Skontrolujte, či nie sú potrubia blokované
E000 *	E1013 *	Teplota vzduchu vonku je príliš vysoká	Zariadenie prejde do pohotovostného režimu	V závislosti od situácie: Pri teplom počasí a dodávky priamo pod škridlami počkajte, kým sa vzduch ochladí, alebo nainštalujte pod škridly namiesto potrubia strešné puzdro. Pri chladnom počasí alebo keď popod škridlami neprúdi žiadny vzduch, odpojte zariadenie od napätia a vymeňte snímač teploty vzduchu (NTC).

Kód poruchy	Čiastkový kód	Príčina	Činnosť zariadenia	Činnosť používateľa
E105 *	E1100 *	Prívodný ventilátor je chybný; všeobecné hlásenie	Zariadenie prejde do pohotovostného režimu	Vymeňte prívodný ventilátor Porucha sa automaticky vynuluje, keď zariadenie opäť pripojíte k napätiu.
E104 *	E1120 *	Ventilátor odsávania je chybný; všeobecné hlásenie	Zariadenie prejde do pohotovostného režimu	Vymeňte ventilátor odsávania Porucha sa automaticky vynuluje, keď zariadenie opäť pripojíte k napätiu.
E103	E1200	Obtok je chybný; všeobecné poruchové hlásenie	Žiadna	Skontrolujte kabeláž. Vymeňte obtok alebo káblový zväzok.
E106 *	E1300 *	Snímač NTC1 je chybný; všeobecná porucha	Zariadenie prejde do pohotovostného režimu	Skontrolujte kabeláž. Vymeňte snímač NTC alebo kabeláž.
E111	E1400	Snímač RHT 1 je chybný; všeobecné hlásenie	Žiadne monitorovanie vlhkosti	Skontrolujte kabeláž. Vymeňte snímač RHT alebo kabeláž.
E113	E1600	Interný predhrievač je chybný; všeobecné poruchové hlásenie	Ochrana proti zamrznutiu sa prepne do režimu nerovnováhy	Skontrolujte poistky. Skontrolujte kabeláž; v prípade jej poškodenia ju vymeňte, inak vymeňte vnútorný predhrievač. Porucha sa automaticky vynuluje, keď zariadenie opäť pripojíte k napätiu.
E114	E1500	Viacpolohový prepínač je chybný; všeobecná porucha	Zariadenie prejde do režimu 1	Vymeňte viacpolohový prepínač
E130	E1800	Výstup relé 1 je chybný; všeobecné hlásenie	Výstup signálu nie je k dispozícii.	Odpojte napätie zo zariadenia. Vymeňte dosku plošných spojov UWA2-B. Porucha sa automaticky vynuluje, keď zariadenie opäť pripojíte k napätiu.
E155	E2000	Dotyková obrazovka je chybná; všeobecné poruchové hlásenie	Kódy poruchy sa zobrazujú len pri použití servisného nástroja.	Skontrolujte kabeláž dotykovvej obrazovky. Vymeňte kabeláž v prípade poruchy. V prípade poruchy vymeňte dotykovú obrazovku, ak porucha pretrváva, vymeňte dosku plošných spojov UWA2-B. Porucha sa automaticky vynuluje, keď zariadenie opäť pripojíte k napätiu.
E120	E2100	eBus je chybný; všeobecné poruchové hlásenie	BM-2 a ďalšie príslušenstvo pripojené k eBus nefungujú. Zariadenie pracuje.	Skontrolujte kabeláž príslušenstva/ BM-2. Skontrolujte príslušenstvo/ BM-2 a v prípade poruchy ich vymeňte. Ak porucha naďalej pretrváva: Odpojte zariadenie od napätia a vymeňte základnú dosku plošných spojov UWA2-B.
E121	E2200	Bus, všeobecné poruchové hlásenie	BM-2 a ďalšie príslušenstvo nefungujú. Zariadenie pracuje.	Skontrolujte kabeláž príslušenstva/ BM-2. Skontrolujte príslušenstvo/ ovládač BM-2 a v prípade poruchy ich vymeňte. Ak porucha naďalej pretrváva: Odpojte zariadenie od napätia a vymeňte základnú dosku plošných spojov UWA2-B.
E122	E2300	Interné ModBus je chybný; všeobecné poruchové hlásenie	Zariadenie prejde do pohotovostného režimu	Skontrolujte kabeláž a prípojky k UWA2-B a ventilátorom. V prípade poškodenia vymeňte káblový zväzok. Potom vymeňte UWA2B, ventilátor odsávania a prívodný ventilátor.
E123	E2400	Externé ModBus je chybný; všeobecné poruchové hlásenie	Prevádzka cez Modbus nefunguje	Skontrolujte kabeláž príslušenstva. V prípade poškodenia ju vymeňte. Skontrolujte príslušenstvo. V prípade poškodenia ho vymeňte. Ak porucha naďalej pretrváva: Odpojte zariadenie od napätia a vymeňte základnú dosku plošných spojov UWA2-B.


Porucha

Kód poruchy	Čiastkový kód	Príčina	Činnosť zariadenia	Činnosť používateľa
E124	E2500	Všeobecné poruchové hlásenie portu USB	Rozhranie USB sa nedá používať	Vymeňte príslušenstvo USB. Ak sa tým porucha nevyrieši: odpojte zariadenie od napätia a vymeňte základnú dosku plošných spojov UWA2-B.
E170	E2600	Jeden alebo viacero snímačov CO ₂ je chybných; všeobecné poruchové hlásenie	Zariadenie pracuje; žiadna regulácia CO ₂	Skontrolujte kabeláž a snímače CO ₂ . V prípade poškodenia ich vymeňte Skontrolujte snímače CO ₂ . V prípade poruchy ich vymeňte.
E171	E2700	Externý predhrievač alebo poistky sú chybné; všeobecné poruchové hlásenie	Žiadny predhrievač/ ovládanie pohodlia reaguje inak	Odpojte predhrievač a skontrolujte jeho poistku. Ak je poistka chybná, vymeňte ju. Ak ešte porucha nebola odstránená: Vymeňte externý predhrievač. Pripojte napätie k zariadeniu. Porucha sa automaticky vynuluje.
E172	E2800	Externé zariadenie na následný ohrev je chybné; všeobecné poruchové hlásenie	Žiadne zariadenie na následný ohrev/ ovládanie pohodlia reaguje inak	Odpojte zariadenie na následný ohrev a skontrolujte jeho poistku. Ak je poistka chybná, vymeňte ju. Ak ešte porucha nebola odstránená: Vymeňte externé zariadenie na následný ohrev. Pripojte napätie k zariadeniu. Porucha sa automaticky vynuluje.

9 Údržba

9.1 Čistenie filtra

Údržba používateľom zahŕňa len pravidelné čistenie alebo výmenu filtrov.

Filter sa musí čistiť len vtedy, keď sa to zobrazí na displeji (ďalej je uvedený symbol filtra)  alebo keď je nainštalovaný viacpolohový prepínač s ukazovateľom filtra a začne svietiť červená LED spínača.

Filtre sa musia vymieňať každý rok.

Po trojnásobnom vyčistení filtra sa musí filter pri ďalšej príležitosti vymeniť.


Zariadenie nikdy nepoužívajte bez filtrov.

Čistenie a výmena filtrov:


Stlačte symbol filtra  na dlhšie ako 3 sekundy, aby sa otvoril sprievodca filtrami.



Potom postupujte podľa pokynov na displeji a vyčistite a/alebo vymeňte filter.

Tento sprievodca filtrami sa nedá prerušiť.



Po splnení a potvrdení všetkých pokynov v ponuke sa sprievodca filtrami zatvorí po stlačení  tlačidla „Domov“ a na displeji sa znova zobrazí hlavná obrazovka. Hlásenie filtra sa vynuluje a zmizne.

Poznámka:

Ak je sprievodca filtrami otvorený na účel výmeny filtra a na obrazovke displeja nie je žiadne hlásenie filtra, prejdite v ponuke nastavení  na krok číslo 4.2, aby ste otvorili sprievodcu filtrami. Potom postupujte podľa pokynov na displeji a po dokončení sa časovač hlásenia filtra vynuluje.

Do ponuky nastavení sa dá prejsť aj cez krok číslo 4.3 a vynulovať filter priamo bez otvárania sprievodcu filtrami. Ak vyberiete možnosť „Yes“ (Áno), v ponuke nastavení opustíte toto číslo kroku stlačením tlačidla „Domov“  alebo tlačidla návratu .

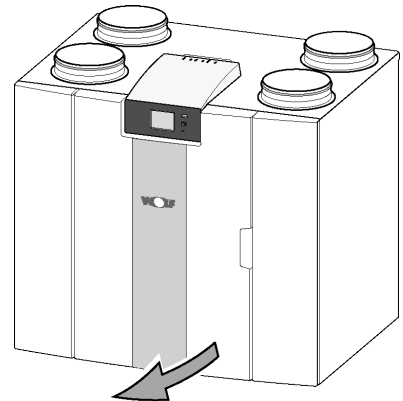
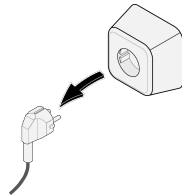
Časovač hlásenia filtra sa následne vynuluje.

Po stlačení tlačidla Domov  prejdete z každej ponuky späť na hlavnú obrazovku. Po stlačení tlačidla návratu  prejdete v ponuke späť o 1 krok.

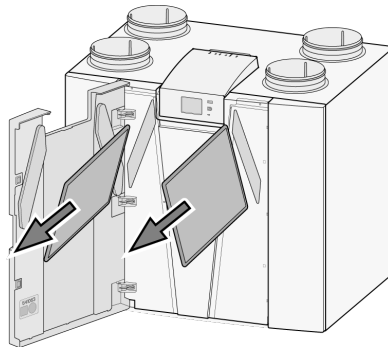
9.2 Údržba

Údržba inštalátom zahŕňa čistenie výmenníka tepla a ventilátorov. V závislosti od podmienok sa musí údržba vykonávať približne raz za tri roky.

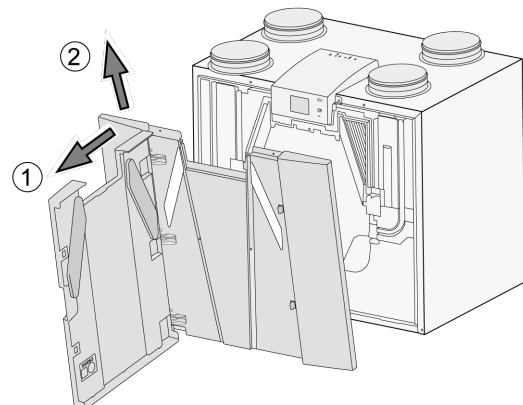
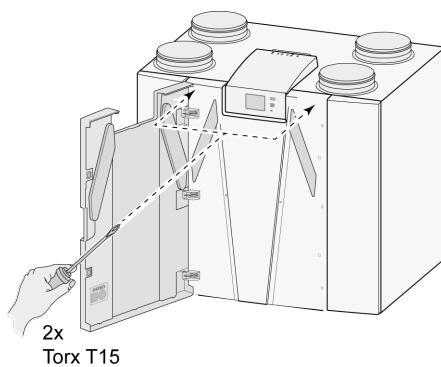
- 1 Odpojte napájanie vytiahnutím zástrčky.
Otvorte dvierka filtra.



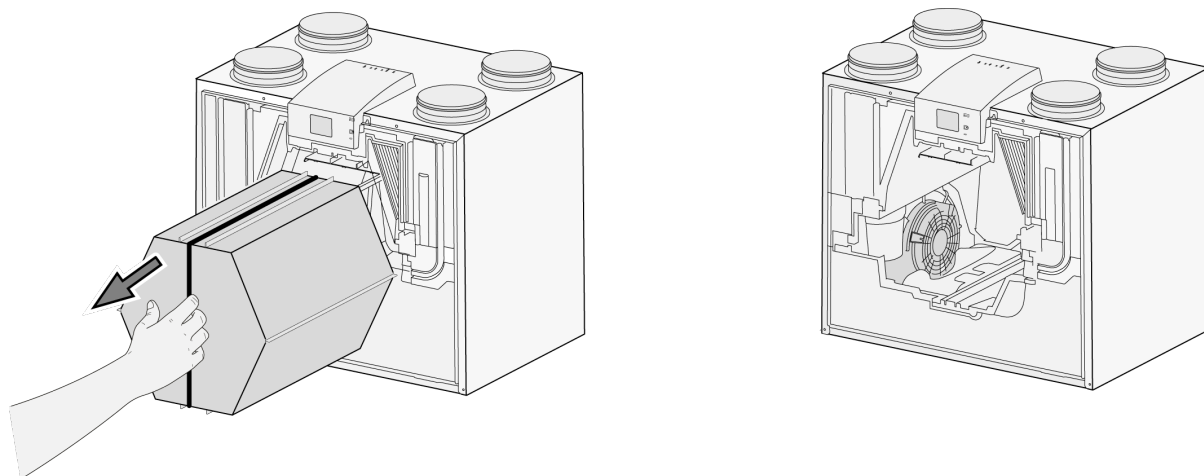
- 2 Odstráňte dva filtre.



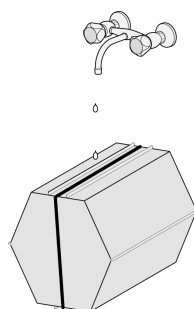
- 3 Odstráňte predný kryt.



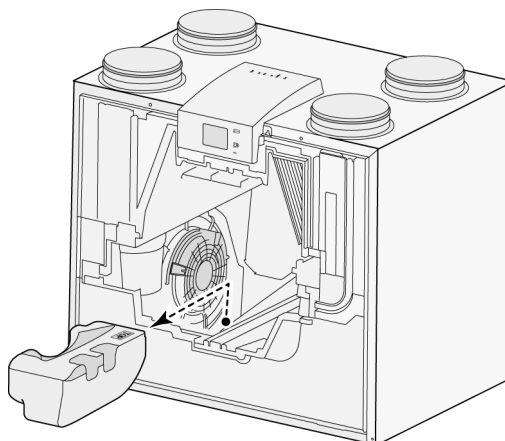
- 4 Odstráňte výmenník tepla. Dávajte pozor, aby ste nepoškodili penové diely zariadenia.



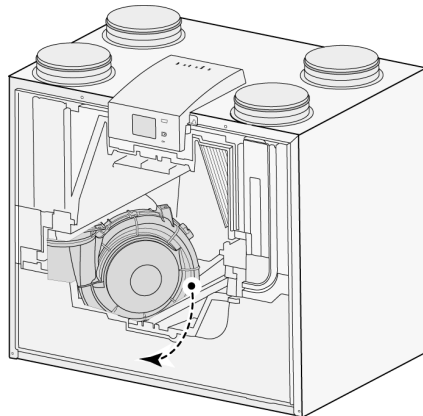
- 5 Umyte výmenník tepla horúcou vodou (max. 45 °C) a bežným čistiacim prostriedkom. Potom výmenník vypláchnite horúcou vodou.



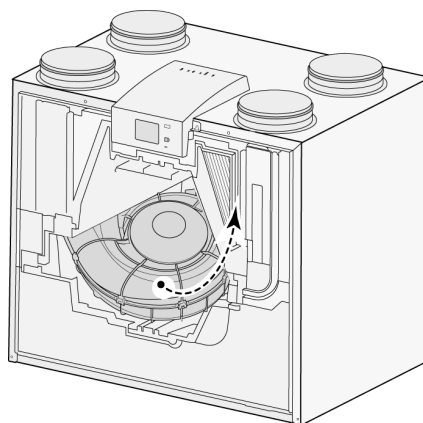
- 6 Vyberte zo zariadenia zostavu EPS, s ktorou je ventilátor vložený do zariadenia.



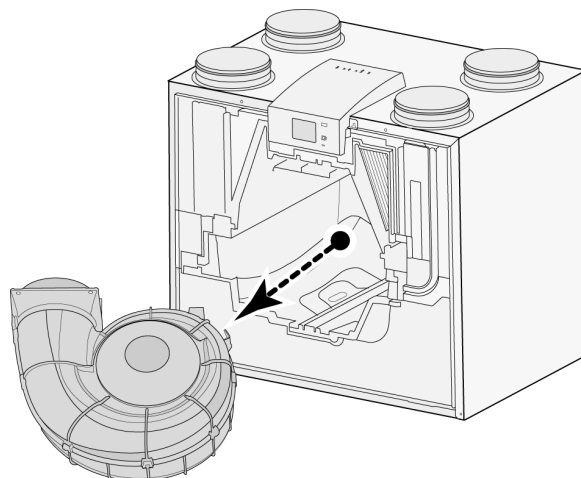
- 7 Otočte ventilátor v zariadení o štvrtinu otáčky.



- 8 Nakloňte ventilátor tak, aby sa dal vybrať zo zostavy EPS. Odpojte oba káble ventilátora z ventilátora.



- 9 Následne vyberte ventilátor zo zariadenia.



- 10 Zopakujte kroky 6 až 9 pre druhý ventilátor zariadenia.
- 11 Opatrne vyčistite oba ventilátory jemnou kefkou. Nepoužívajte vodu ani čistiace prostriedky.
- 12 Umiestnite oba ventilátory späť do zariadenia a znova pripojte odpojené káble ventilátora. Pritom dbajte na to, aby boli káble ventilátora za ventilátormi a aby ste ventilátory umiestnili do ich pôvodnej polohy. Ľavý ventilátor je označený nápisom „Left“ (ľavý), pravý ventilátor nápisom „Right“ (pravý).
Poznámka: Nezamieňajte ventilátory!!!
- 13 Opatrne vsuňte vyčistený výmenník tepla späť do zariadenia. Pritom dbajte na to, aby sa nepoškodili diely EPS a koľajnice v zariadení, čo by mohlo spôsobiť vnútorné netesnosti v zariadení. Pri opätovnom vkladaní výmenníka tepla dbajte na to, aby nebol text na typovom štítku hlavou nadol. Vložte výmenník tepla späť tak, aby bol typový štítok viditeľný.
- 14 Znova založte predný kryt a pevne ho naskrutkujte.
- 15 Nainštalujte dva nové filtre a zatvorte predný kryt.
- 16 Znova pripojte napájací zdroj 230 V k zariadeniu.
- 17 Vynulujte časovač hlásenia filtra nastavením časovača späť na nulu v ponuke nastavení v kroku číslo 4.3.
- 18 Po vynulovaní časovača hlásenia filtra sa zariadenie vráti do hlavnej ponuky a je pripravené na ďalšie používanie.

Schéma zapojenia riadiacej dosky

10 Schéma zapojenia riadiacej dosky

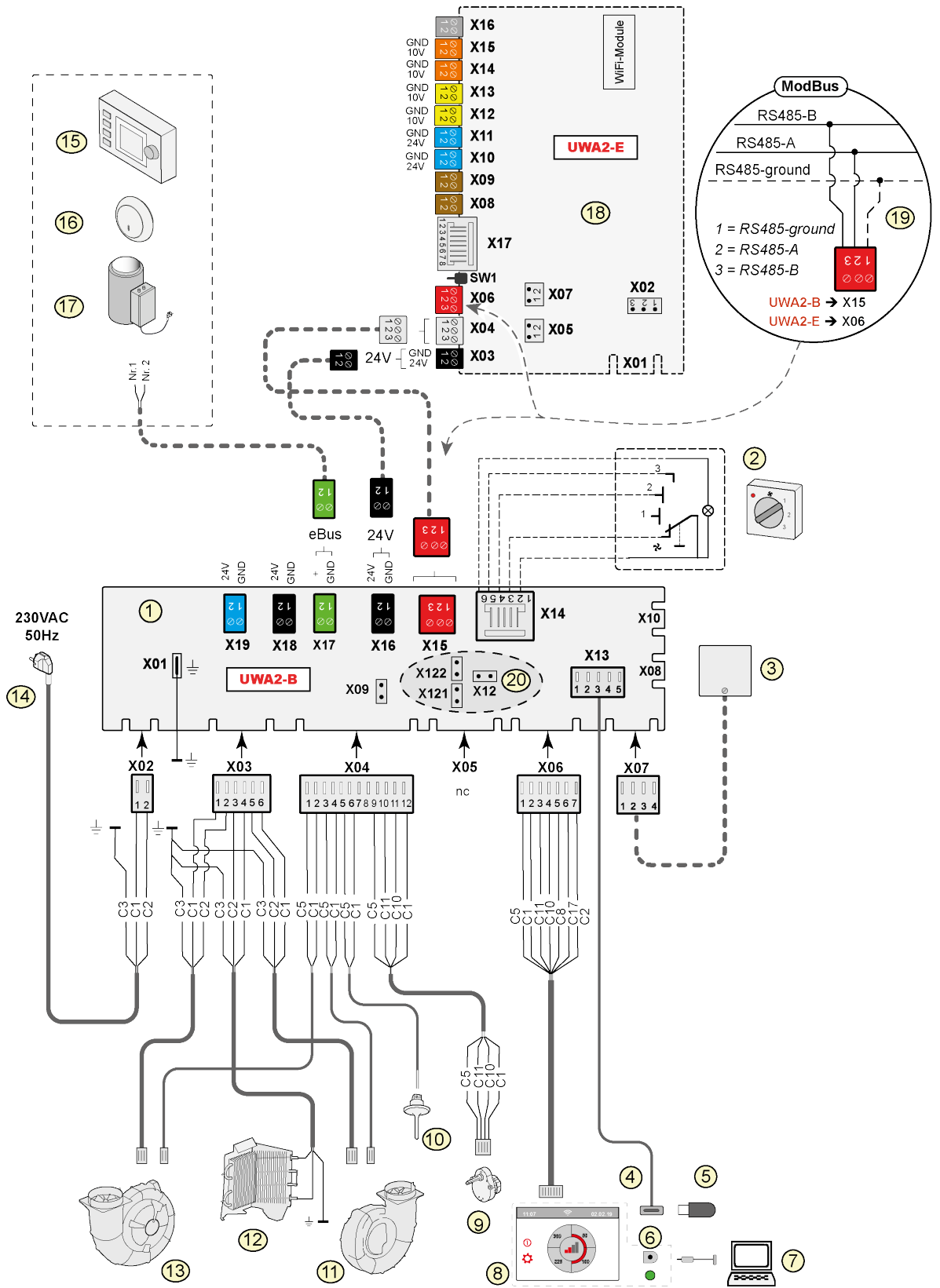


Schéma zapojenia riadiacej dosky

1	= Základná doska plošných spojov UWA2-B
2	= Viacpolohový prepínač (voliteľný)
3	= Snímač vlhkosti (voliteľný)
4	= USB konektor
5	= Kľúč USB na aktualizáciu softvéru (nedodáva sa so zariadením)
6	= Servisný konektor
7	= Laptop s nainštalovaným servisným nástrojom od spoločnosti (nedodáva sa)
8	= Dotyková obrazovka na zariadení
9	= Obtokový ventil motora
10	= Snímač teploty vzduchu
11	= Ventilátor odsávania*
12	= Vnútorý predhrievač vrát. maximálneho zabezpečenia
13	= Ventilátor prívodu *
14	= Zdroj napájania 230 V 50 Hz
15	= Ovládač BM-2I od spol. (voliteľný)
16	= Snímač CO ₂ eBus (voliteľný)
17	= Ohrievač eBus (voliteľný)
18	= Ventil časti odvetrávania na vyžiadanie 2.0 (voliteľný)
19	= Doska plošných spojov UWA2-E Plus (voliteľná)
20	= Prípojka systému ModBus (voliteľná)
21	= X12 je premostenie zakončujúce odpor (120 Ω) ModBus; (odstráňte ho, ak už bolo zakončovanie odporu umiestnené do systému ModBus) Pri aplikácii Modbus odstráňte premostenia X121 a X122. Pri použití Bus aplikujte premostenia X12, X121 a X122.; Jumper X07 vyberte z Plus pcb UWA2-E, keď sa použije PCB Plus.
* Riadiace káble ventilátorov sa dajú bez problémov zapojiť. Keď je napájanie zapnuté, zariadenie samé určí, ktorý ventilátor je ventilátor prívodu a ktorý je ventilátor odsávania. Keď zariadenie rozpozná iný ventilátor (napríklad pri výmene ventilátora počas servisu), automaticky sa spustí sprievodca. Postupujte podľa pokynov na displeji na správne pripojenie káblov ventilátora.	

Základná doska plošných spojov UWA2-B

X15	= Bus/ModBus
X16	= 24V
x17	= eBus
X18	= 24V (max 5VA)
X19	= Signal output

Plus pcb UWA2-E

X03	= 24V
X04	= Bus
X06	= ModBus
X08	= Contact input 1
X09	= Contact input 2
X10	= Relais output 1
X11	= Relais output 2
X12	= Analooq input (0 na 10 V)
X13	= Analooq input (0 na 10 V)
X14	= Analooq output (0 alebo 10 V)
X15	= Analooq output 2 (0 alebo 10 V)
X16	= NTC 10K
X17	= LAN

Farby drôtu

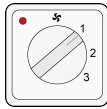
C1	= hnedá
C2	= modrá
C3	= zelená/žltá
C5	= biela
C8	= sivá
C10	= žltá
C11	= zelená
C17	= fialová

Príslušenstvo elektrický prípojok

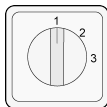
11 Príslušenstvo elektrický prípojok

11.1 Pripojenie polohového prepínača

Viacpolohový prepínač musí byť pripojený k modulárnemu konektoru typu X14. Prístup k tomuto modulárnemu konektoru X14 je zo zadnej strany ovládania. V prípade zariadenia s doskou plošných spojov Plus je potrebné najprv odstrániť kryt, aby ste získali prístup k modulárnemu konektoru (→). V závislosti od typu pripojeného viacpolohového prepínača môžete použiť konektor RJ11 alebo RJ12.

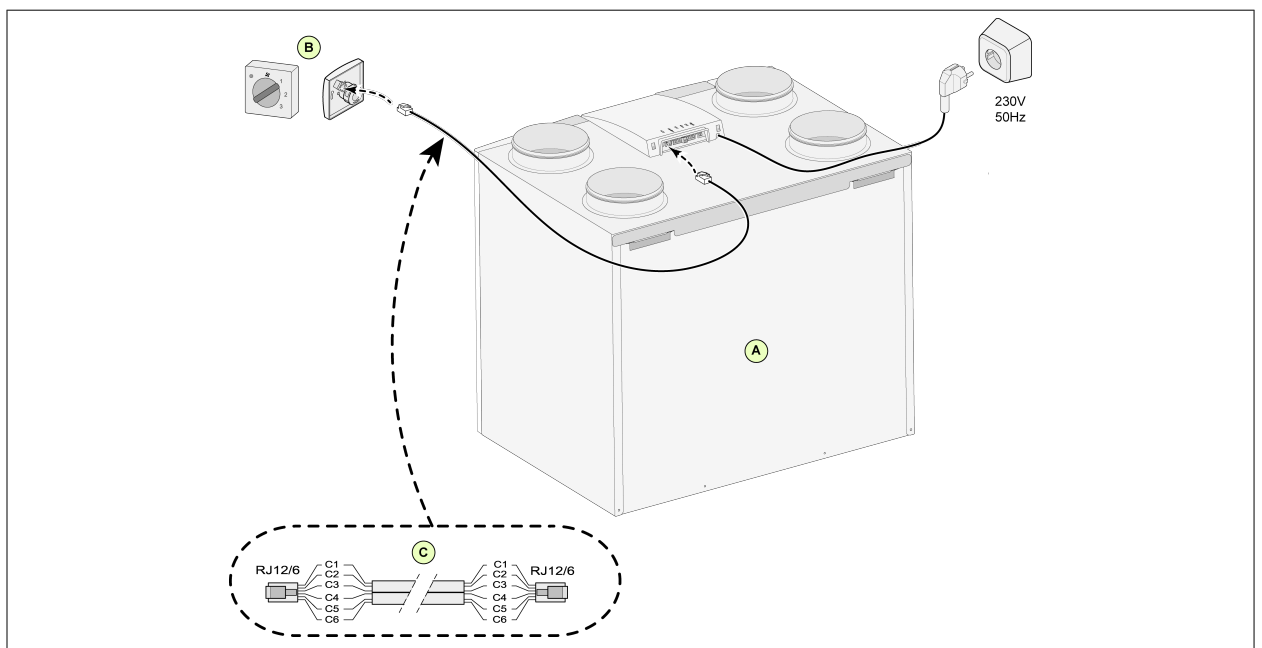


Najlepšie je použiť 4-cestný spínač s označením filtra. Vždy inštalujte konektor RJ12 v kombinácii so 6-jadrovým modulárnym káblom.



Pri použití 3-cestného spínača bez označenia filtra vždy inštalujte konektor RJ11 v kombinácii so 4-jadrovým modulárnym káblom.

11.1.1 Pripojenie polohového prepínača s označením filtra



A = Zariadenie CWL (Napríklad CWL typ zariadenia 4-0)

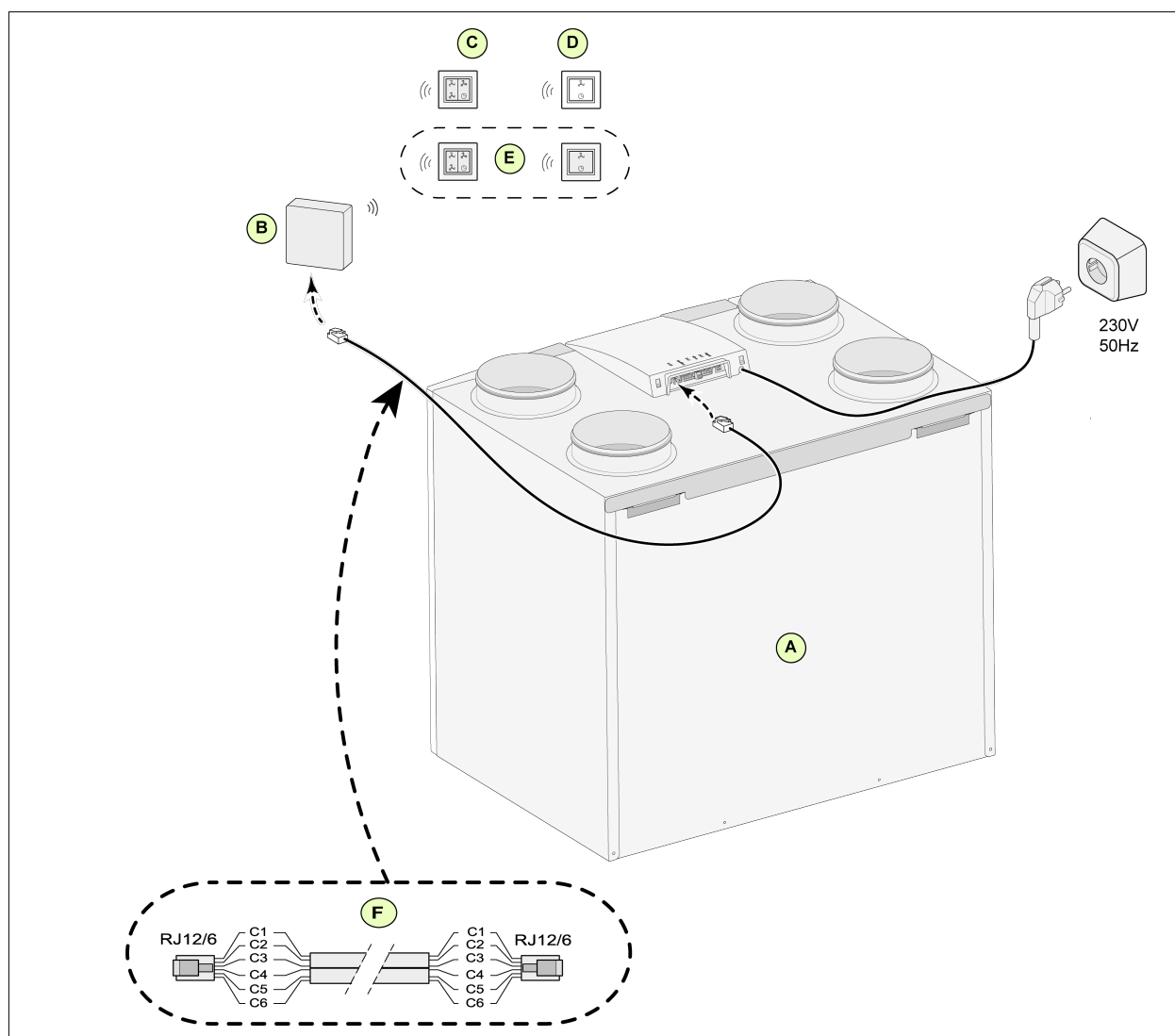
B = 4-cestný spínač s označením filtra

C = Modulárny kábel:

Poznámka: Pri použití modulárneho kábla musí byť prvok oboch modulárnych konektorov namontovaný tak, aby smeroval k značke na modulárnom kábli. Farby káblov C1 – C6 sa môžu líšiť v závislosti od typu použitého modulárneho kábla.

Príslušenstvo elektrický prípojk

11.1.2 Pripojenie bezdrôtového diaľkového ovládača (bez označenia filtra)



A = Zariadenie CWL (Napríklad CWL typ zariadenia 4-0)

B = Prijímač pre bezdrôtové diaľkové ovládanie

C = Vysielač so 4 možnosťami nastavenia (napríklad pre kuchyňu)

D = Vysielač s 2 možnosťami nastavenia (napríklad pre kúpeľňu)

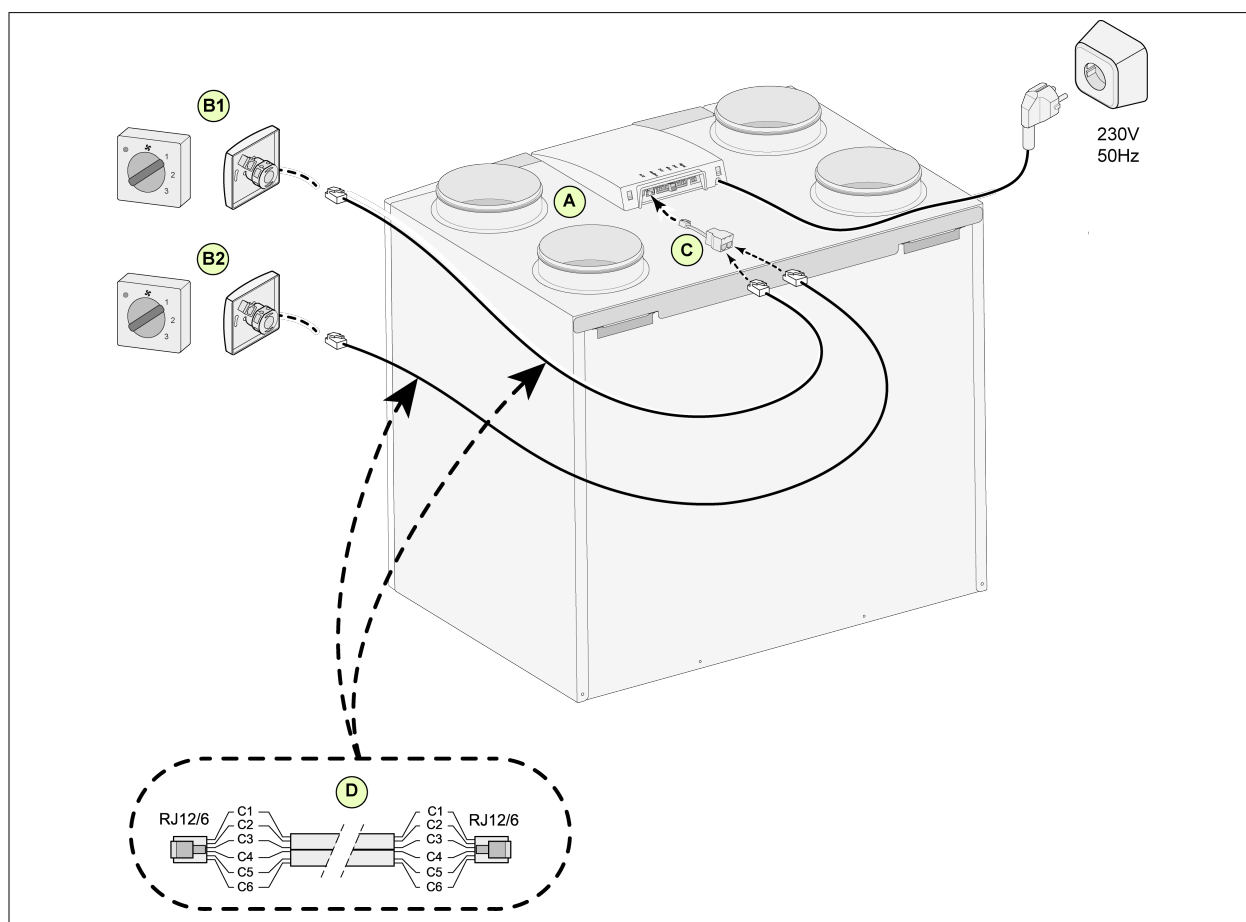
E = Akékoľvek ďalšie vysielače s 2 alebo 4 nastaveniami (k 1 prijímaču môže byť prihlásených najviac 6 vysielačov)

F = Modulárny kábel:

Poznámka: Pri použití modulárneho kábla musí byť prvok oboch modulárnych konektorov namontovaný tak, aby smeroval k značke na modulárnom kábli. Farby káblov C1 – C6 sa môžu líšiť v závislosti od typu použitého modulárneho kábla.

Príslušenstvo elektrický prípojok

11.1.3 Pripojenie prídavného viacpolohového prepínača s označením filtra



A = Zariadenie CWL (Napríklad CWL typ zariadenia 4-0)

B1 = Viacpolohový prepínač s označením filtra

B2 = Ďalší viacpolohový prepínač s označením filtra

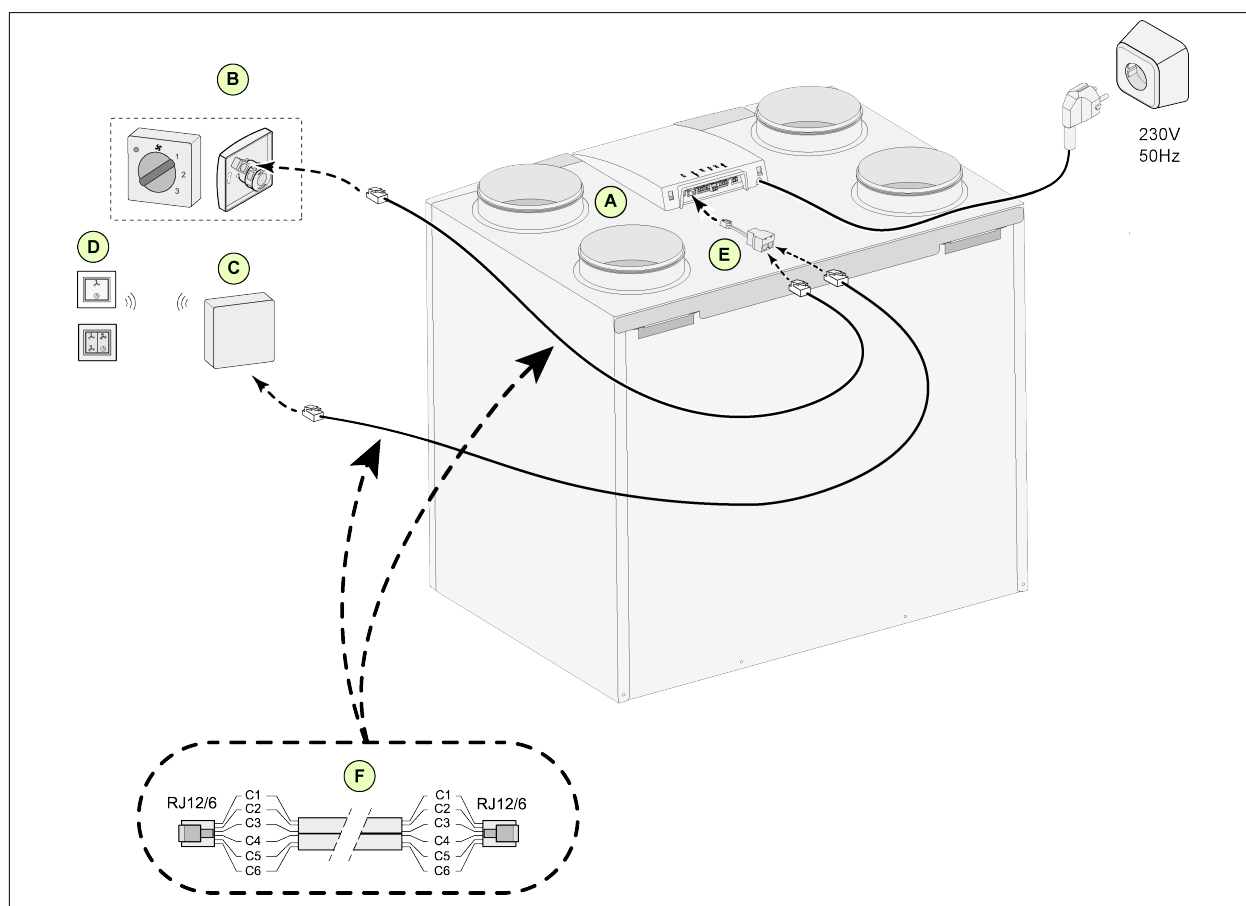
C = Rozdeľovač

D = Modulárny kábel:

Poznámka: Pri použití modulárneho kábla musí byť prvok oboch modulárnych konektorov namontovaný tak, aby smeroval k značke na modulárnom kábli. Farby káblov C1 – C6 sa môžu líšiť v závislosti od typu použitého modulárneho kábla.

Príslušenstvo elektrický prípojk

11.1.4 Pripojenie prídavného viacpolohového prepínača s označením filtra



A = Zariadenie CWL (Například CWL typ zariadenia 4-0)

B = Viacpolohový prepínač s označením filtra

C = Prijímač pre bezdrôtové diaľkové ovládanie

D = Vysielač s 2 možnosťami nastavenia/ 4 možnosťami nastavenia

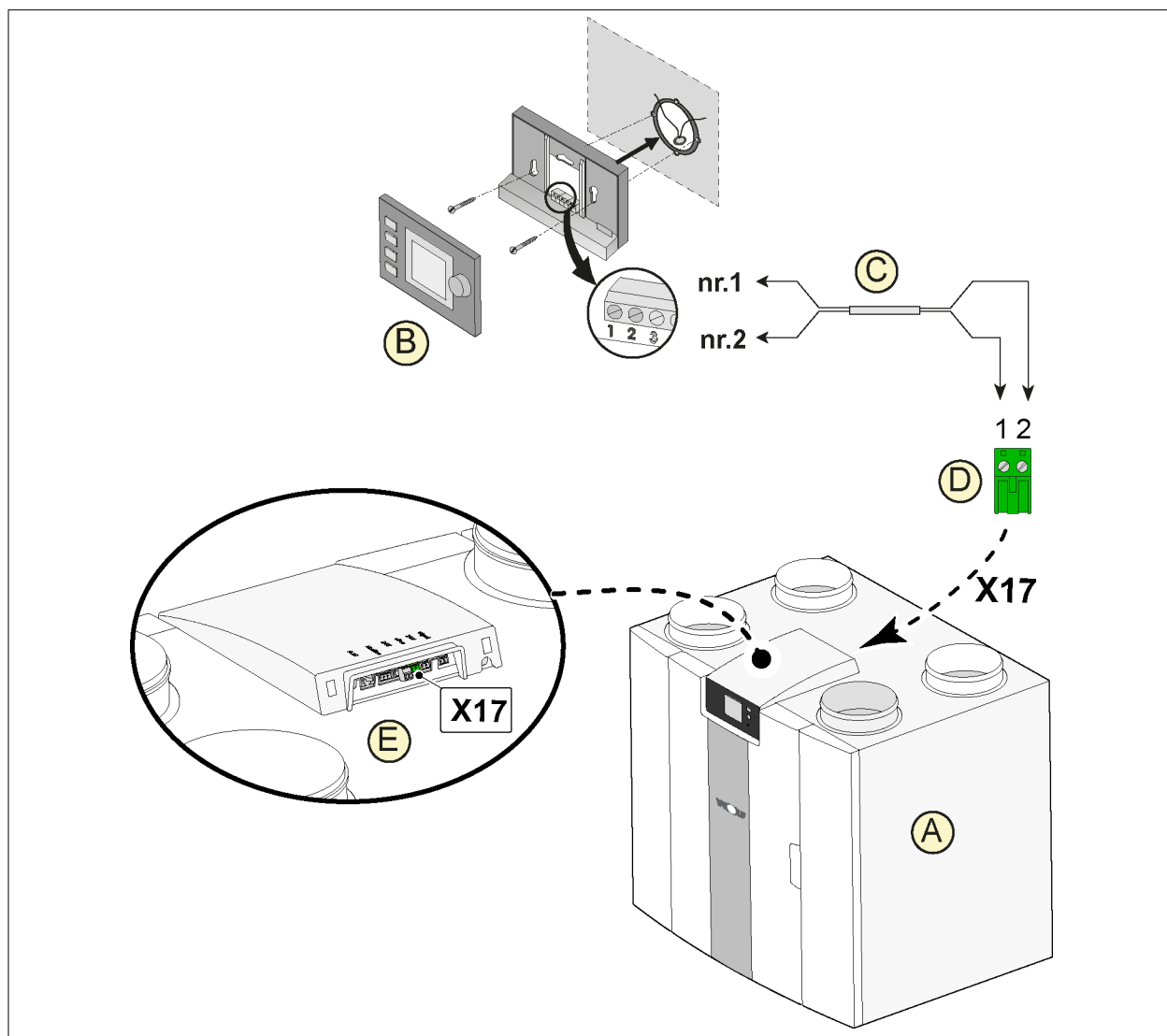
E = Rozdeľovač

F = Modulárny kábel:

Poznámka: Pri použití modulárneho kábla musí byť prvok oboch modulárnych konektorov namontovaný tak, aby smeroval k značke na modulárnom kábli. Farby káblov C1 – C6 sa môžu líšiť v závislosti od typu použitého modulárneho kábla.

Príslušenstvo elektrický prípojok

11.2 Pripojenie ovládača BM-2



A = Zariadenie CWL

B = Ovládač BM-2 (voliteľný)

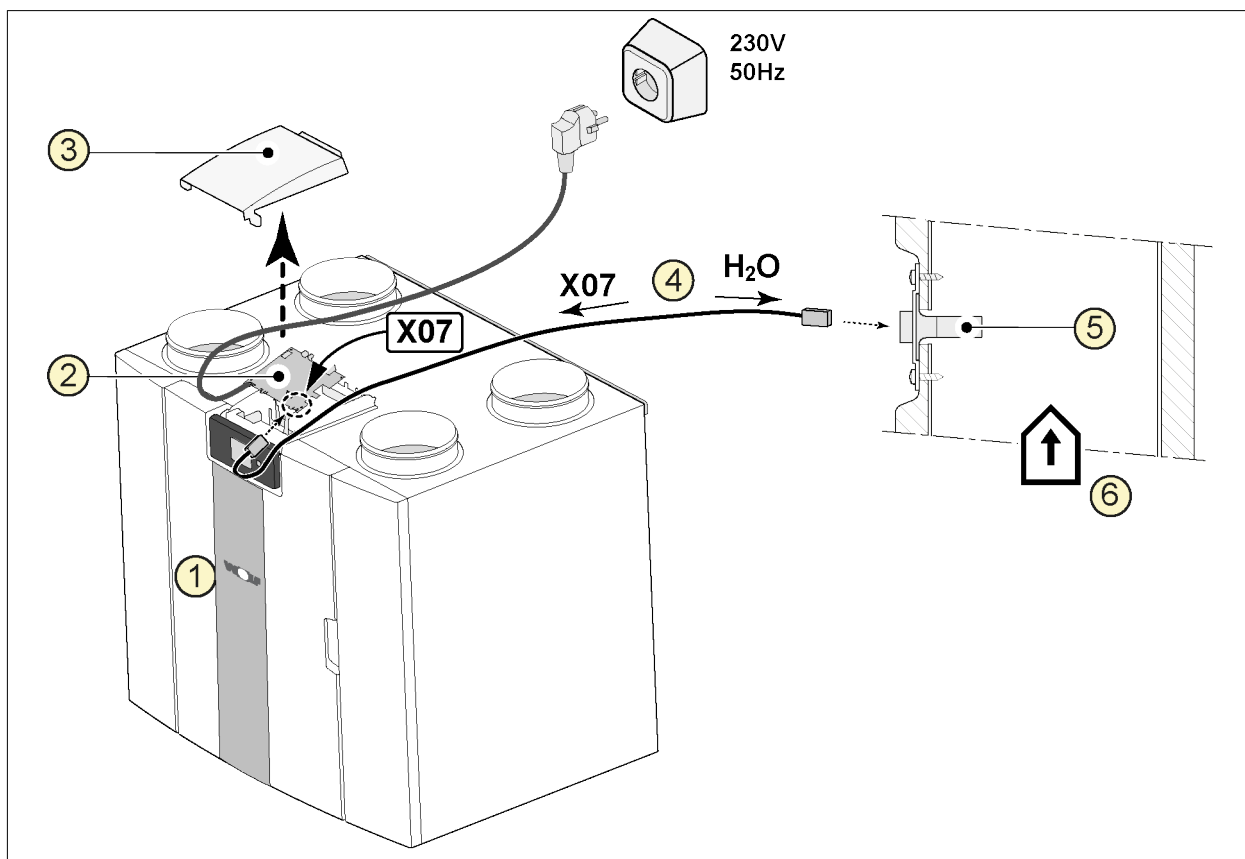
C = Dvojjadrové riadiace káble

D = Zelený dvojpólový skrutkový konektor

E = Polohový zelený eBus konektor na zadnej strane ovládania

Príslušenstvo elektrický prípojok

11.3 Pripojenie snímača vlhkosti



1 = Zariadenie CWL

2 = Základná doska plošných spojov

3 = Kryt

4 = Kábel, ktorý sa dodáva s káblom RH

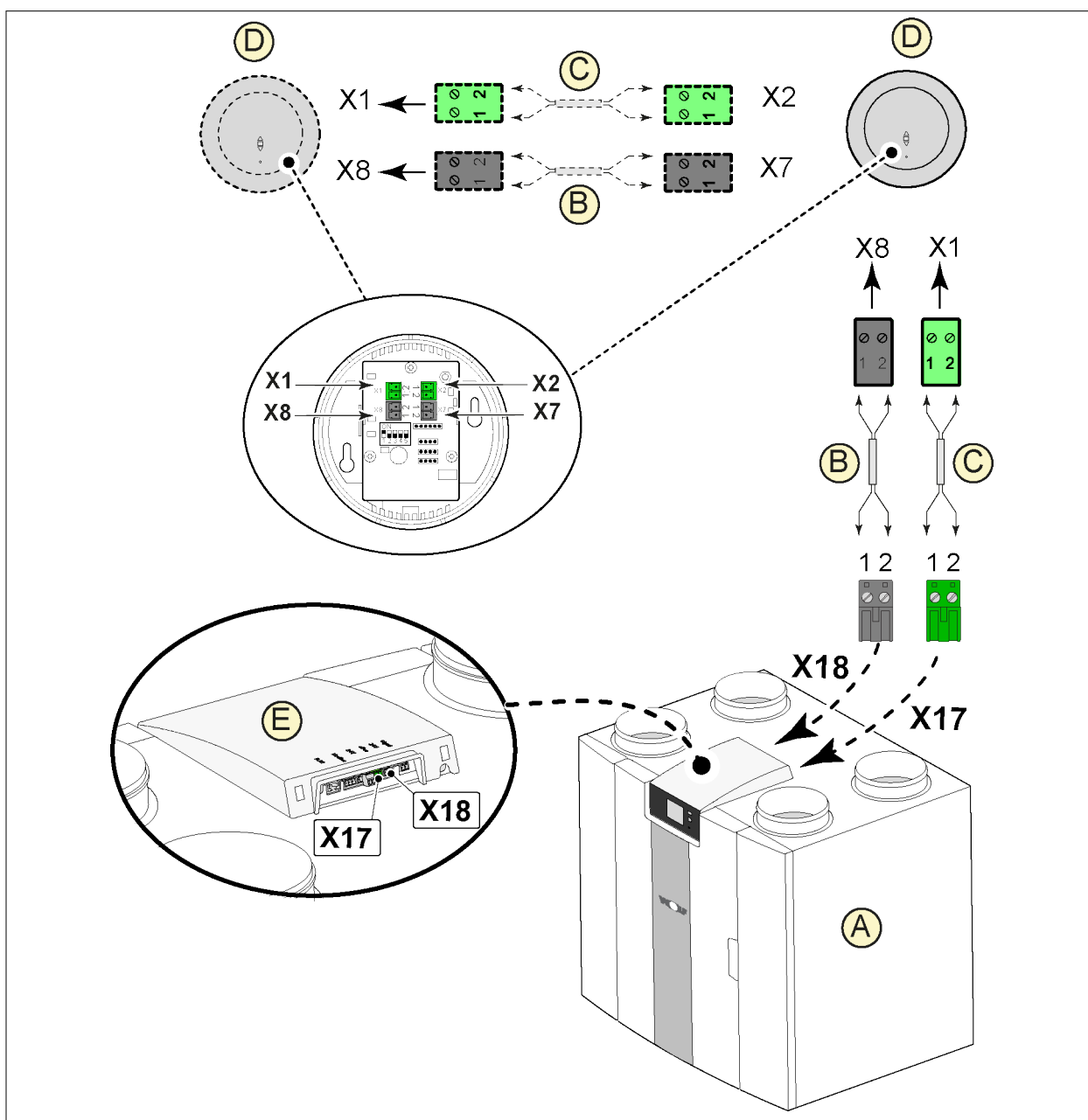
5 = Snímač vlhkosti (RH)

6 = Potrubie z domu

Ak chcete zapnúť a nastaviť citlivosť snímača vlhkosti, prejdite na kroky číslo 7.1 a 7.2 v ponuke nastavení.

Príslušenstvo elektrický prípojok

11.4 Pripojenie snímačov CO2



A = Zariadenie CWL

B = 2-pólový riadiaci kábel na 24 V napájanie (čierne konektory)

C = 2-jadrový riadiaci kábel na pripojenie eBus (zelené konektory)

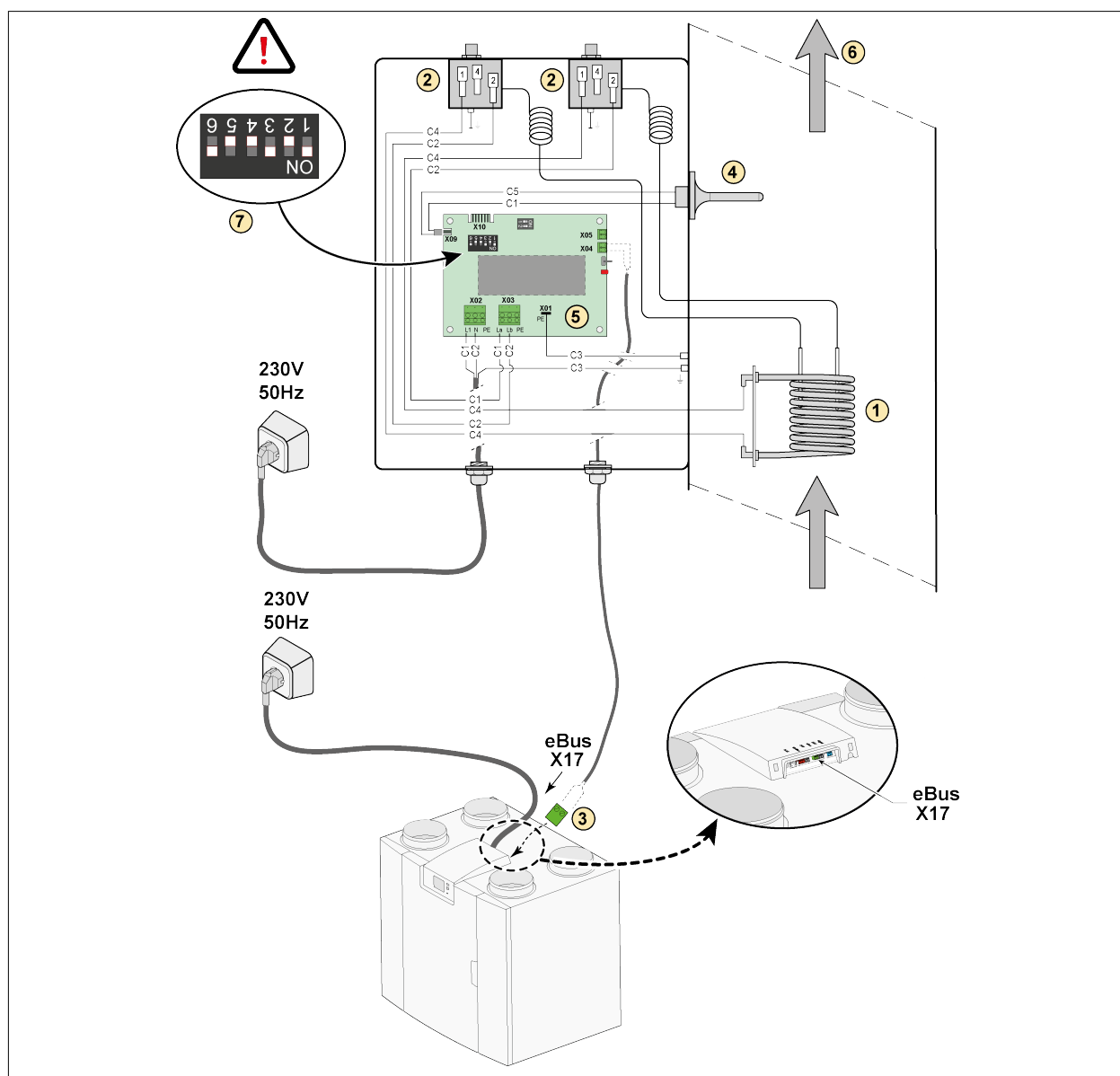
D = Snímače CO2; pripojte maximálne 4 kusy

E = Prípojka X17 (eBus) a X18 (24 V) na zariadení CWL

Ak chcete zapnúť alebo vypnúť snímače CO2, vyberte správne nastavenie v kroku číslo 6.1 v ponuke nastavení. Ak chcete nastaviť minimálnu a maximálnu hodnotu PPM súpravy snímačov CO2, ak je to potrebné zadajte správne hodnoty podľa krokov číslo 6.2 až 6.9.

Príslušenstvo elektrický prípojk

11.5 Zapojenie zariadenia na následný ohrev

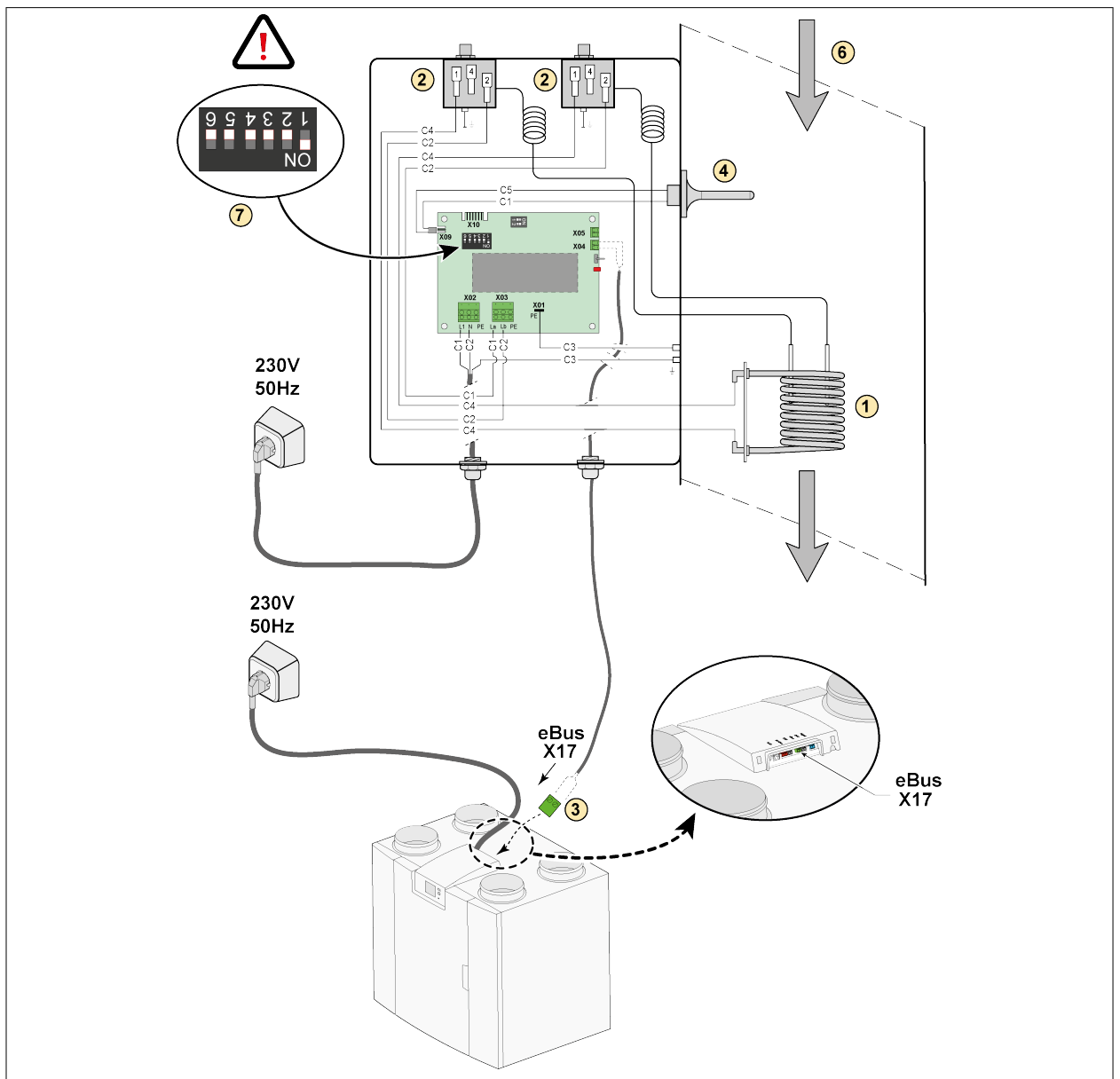


- 1 = Ohrevná cievka
- 2 = Maximálna bezpečnosť s manuálnym vynulovaním
- 3 = 2-pólové eBus pripojenie X17 na zariadení
- 4 = Snímač teploty
- 5 = PCB typ UVP1
- 6 = Smer prietoku vzduchu
- 7 = Nastavenie dvojpohového prepínača zariadenia na následný ohrev

- C1 = hnedá
- C2 = modrá
- C3 = zelená/žltá
- C4 = čierna
- C5 = biela

Príslušenstvo elektrický prípojk

11.6 Zapojenie predhrievača



- 1 = Ohrevná cievka
- 2 = Maximálna bezpečnosť s manuálnym vynulovaním
- 3 = 2-pólové eBus pripojenie X17 na zariadení
- 4 = Snímač teploty
- 5 = PCB typ UVP1
- 6 = Smer prietoku vzduchu
- 7 = Nastavenie dvojpolohového prepínača predhrievača

- C1 = hnedá
- C2 = modrá
- C3 = zelená/žltá
- C4 = čierna
- C5 = biela

12 Servis

12.1 Rozložené zobrazenie

Pri objednávaní dielov uveďte okrem čísla kódu položky (pozri rozložené zobrazenie) aj typ zariadenia na rekuperáciu tepla, sériové číslo, rok výroby a názov dielu:

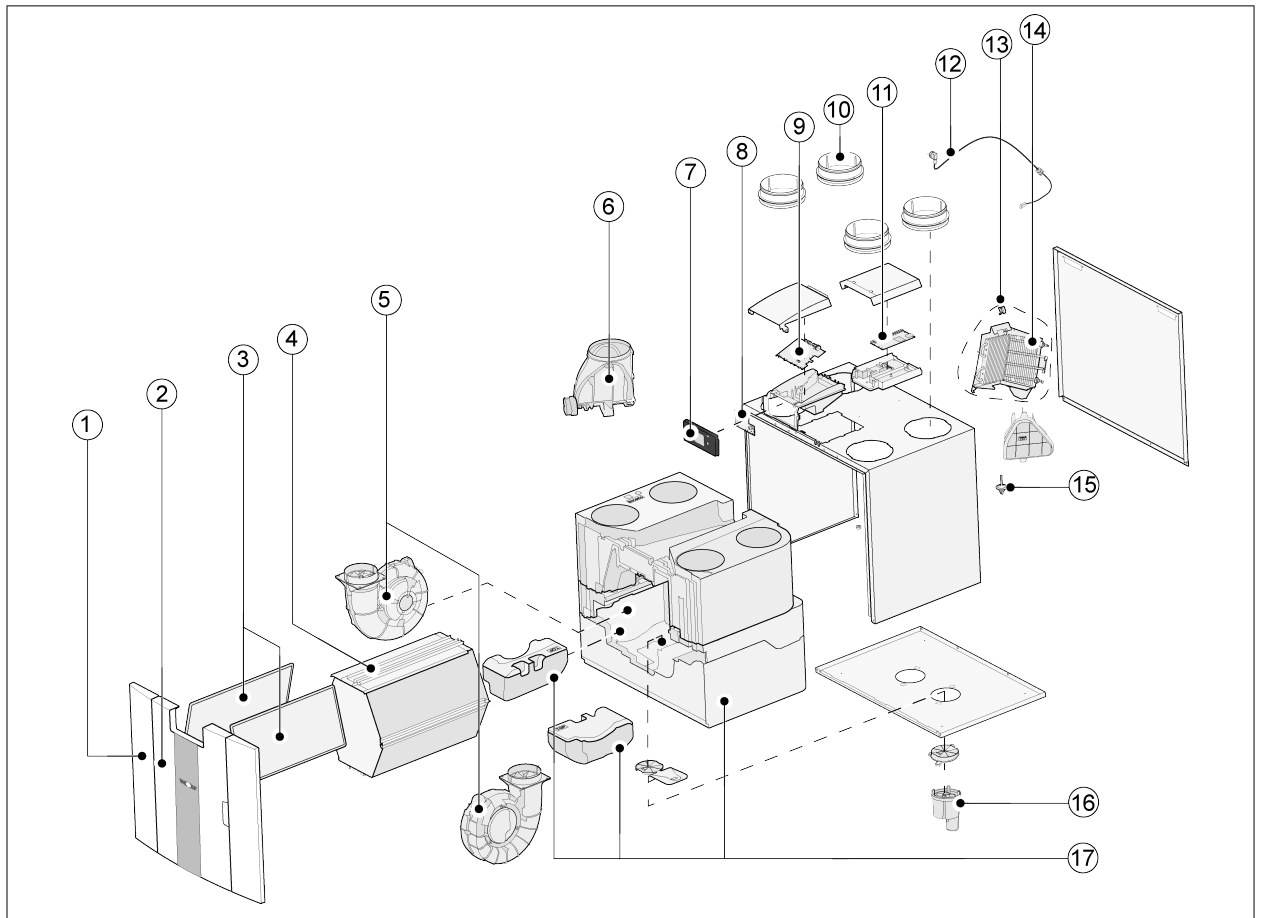


Poznámka

Nezabudnite: Typ zariadenia, sériové číslo a rok výroby sú uvedené na identifikačnom štítku za plastovým predným panelom na zariadení.

Príklad	
Typ zariadenia	CWL -2-325 Plus
Sériové číslo	430020191201
Rok výroby	2019
Diel	Ventilátor
Kód položky	2139604
Množstvo	1

12.2 Servisné diely



Č.	Opis položky	Kód položky
1	Predná doska CWL-2-325/400	1800442
2	Plastové dvierka filtra CWL-2-225/325/400	1800441
3	Rám filtra (1 ks) CWL-2-325/400 Filtre ISO Coarse 60 % (G4) (2 ks) CWL-2-325/400 Filtre EPM 1.0 50 % (F4) (2 ks) CWL-2-325/400	2577883 1669551 1669552
4	Výmenník tepla	2074863
5	Ventilátor CWL-2-325 (1 ks) Ventilátor CWL-2-400 (1 ks)	2139604 2139603
6	Súprava obtokového ventilu s motorom	2747567
7	Čierny rám displeja CWL-2	2747575
8	Doska plošných spojov displeja UBP-2 vrátane displeja CWL-2	2747573
9	Základná doska plošných spojov UWA2-B	2747574
10	Čap DN160 (1 ks) CWL-2-325 Čap DN160 (1 ks) CWL-2-400	1669556 1669557
11	Doska plošných spojov Plus UWA2-E CWL-2	2747550
12	Sieťová zástrčka a kábel 230 V* CWL-2-325/400	2747572
13	Vnútorý predhrievač s maximálnym zabezpečením CWL-2-325/400	2747570
14	Vnútorý predhrievač 1000 W CWL-2-325	2747568
15	Snímač teploty NTC 10K	2745155
16	Odvod kondenzátu CWL-2	2577884
17	Vnútorý diel (vrátane vložky) EPS CWL-2-325/400 Súprava káblov CWL-2-325/400 Konektor E-Bus (2 póly) pre BML Exc.	1669554 2747571 2745404

* Napájací kábel je vybavený konektorom pre dosku plošných spojov. Pri jeho výmene si vždy objednajte náhradný sieťový kábel od spoločnosti Wolf GmbH.

Na zabránenie nebezpečným situáciám smie vymieňať poškodené pripojenie siete len kvalifikovaný odborník.

Hodnoty nastavenia

13 Hodnoty nastavenia

13.1 Hodnoty nastavenia pre štandardné zariadenie

Uvedené hodnoty nastavenia sa vzťahujú na zariadenie CWL -2-325 **bez** dosky plošných spojov Plus.

Krok č.	Opis	Výrobné nastavenia	Rozsah nastavenia	Poznámka
1	Rýchlosť prietoku			
1.1	Nastavenie rýchlosti prietoku vzduchu 0	50 m ³ /h	0 alebo možnosť nastavenia v rozsahu 50 m ³ /h až 325 m ³ /h (nikdy viac ako v kroku č. 1.2)	
1.2	Nastavenie rýchlosti prietoku vzduchu 1	100 m ³ /h	Možnosť nastavenia v rozsahu 50 m ³ /h až 325 m ³ /h (nikdy viac ako v kroku č. 1.3 ani menej ako v kroku č. 1.1)	
1.3	Nastavenie rýchlosti prietoku vzduchu 2	150 m ³ /h	Možnosť nastavenia v rozsahu 50 m ³ /h až 325 m ³ /h (nikdy viac ako v kroku č. 1.4 ani menej ako v kroku č. 1.2)	
1.4	Nastavenie rýchlosti prietoku vzduchu 3	250 m ³ /h	Možnosť nastavenia v rozsahu 50 m ³ /h až 325 m ³ /h (nikdy menej ako v kroku č. 1.3)	
1.5	Nerovnováha povolená	Áno	Áno / Nie	
1.6	Nerovnováha (otvorený kozub)	0 %	0 % / +20 %	
1.7	Posun prívodu	0 %	-15 % / +15 % nastavenia ventilátora	Hodnota vypočítaná podľa nastavenej rýchlosti prietoku, pozri obrazovku
1.8	Posun odsávania	0 %	-15 % / +15 % nastavenia ventilátora	
1:19	Predvolené nastavenie ventilátora	1	0 alebo 1	
2	Obtok			
2.1	Režim obtoku	Automatický	- Automatický - Obtok zatvorený - Obtok otvorený	
2.2	Teplota obtoku „z domu“	22 °C	15 °C / 35 °C	
2.3	Teplota obtoku „z vonku“	10 °C	7 °C / 15 °C	
2.4	Obtoková hysteréza	2 °C	0 °C / 5 °C	
2.5	Režim posilnenia obtoku	Vyp.	Zap. / Vyp.	
2.6	Možnosti nastavenia ventilátora pri posilnení obtoku	3	0 / 3	
3	Ochrana proti zamrznutiu			
3.1	Teplota mrazu	0 °C	0 °C / 3 °C	
3.2	Minimálna teplota nasávania	10 °C	7 °C / 22 °C	
4	Hlásenie filtra			

Hodnoty nastavenia

Krok č.	Opis	Výrobné nastavenia	Rozsah nastavenia	Poznámka
4.1	Počet dní do vygenerovania hlásenia filtra	90	1 / 365 dní	
4.2	Spustenie sprievodcu filtrami	Nie	Áno / Nie	
4.3	Vynulovanie filtra	Nie	Áno / Nie	
5	Vonkajší ohrievač			
5.1	Zapnutie a vypnutie predhrievača	Vyp.	Zap. / Vyp.	
5.2	Zapnutie a vypnutie zariadenia na následný ohrev	Vyp.	Zap. / Vyp.	
5.3	Teplota zariadenia na následný ohrev	21 °C	15 °C / 30 °C	
6	Snímač CO₂			
6.1	Vypnutie a zapnutie snímača CO ₂ eBus	Vyp.	Zap. / Vyp.	
6.2	Min. PPM snímača CO ₂ 1 eBus	400 PPM	400 – 2 000 PPM	
6.3	Max. PPM snímača CO ₂ 1 eBus	1200 PPM		
6.4	Min. PPM snímača CO ₂ 2 eBus	400 PPM		
6.5	Max. PPM snímača CO ₂ 2 eBus	1200 PPM		
6.6	Min. PPM snímača CO ₂ 3 eBus	400 PPM		
6.7	Max. PPM snímača CO ₂ 3 eBus	1200 PPM		
6.8	Min. PPM snímača CO ₂ 4 eBus	400 PPM		
6.9	Max. PPM snímača CO ₂ 4 eBus	1200 PPM		
7	Snímač vlhkosti			
7.1	Zapnutie a vypnutie snímača vlhkosti	Vyp.	Zap. / Vyp.	
7.2	Citlivosť snímača vlhkosti	0	+2 = najvyššia citlivosť 0 = základné nastavenie -2 = najnižšia citlivosť	
8	Kaskáda			
8.1	Nastavenie zariadenia	0 (Master)	0 / 9 (0 = Master; 1 t/m 9 = Slave 1 t/m Slave 9)	
12	Centrálne ohrevanie + rekuperácia tepla			
12.1	Stav	Vyp.	Zap. / Vyp.	
14	Komunikácia			
14.1	Typ pripojenia Bus	ModBus	Vyp. / Bus/ModBus	
14.2	Adresa Slave	20	1 – 247	Pre Modbus

Hodnoty nastavenia

Krok č.	Opis	Výrobné nastavenia	Rozsah nastavenia	Poznámka
14.3	Modulačná rýchlosť	19k2	1200 / 2400 / 4800 / 9600 / 19k2 / 38k4 / 56k / 115k2	Pre Modbus
14.4	Parita	Párne	Žiadna / Párne / Nepárne	Pre Modbus
15	Nastavenia zariadenia			
15.1	Jazyk	Angličtina	Angličtina / nemčina / francúzština / holandčina / litovčina / dánčina / taliančina / poľština / španielčina / rumunčina / slovenčina / slovinčina / estónčina / nórčina / čeština / maďarčina / lotyščina	
15.2	Formát dátumu	dd-mm-rrrr	dd-mm-rrrr / mm-dd-rrrr	
15.3	Dátum			
15.4	Formát času	24h	12h / 24h	
15.5	Čas			
15.8	Displej	Nie	Áno / Nie	Displej aktívny pol hodinu ako viacpolohový prepínač. Keď je vybratá možnosť „yes“ (áno), dotyková obrazovka je permanentne nastavená ako viacpolohový prepínač
15.9	Obnovenie výrobných nastavení	Nie	Áno / Nie	
15.10	Sprievodca polohou ventilátora	Nie	Áno / Nie	
16	Výstup signálu			
16.1	Výstup signálu	Vyp.	Vyp. / Len stav filtra / Len poruchový stav / Stav filtra a poruchový stav	Konektor X19
17	Pohotovostný režim			
17.1	Vypnutie zariadenia	Nie	Áno / Nie	

Hodnoty nastavenia

13.2 Hodnoty nastavenia zariadenia s doskou plošných spojov Plus

Uvedené hodnoty nastavenia sa vzťahujú na zariadenie CWL -2-325 s doskou plošných spojov Plus.

Krok č.	Opis	Výrobné nastavenia	Rozsah nastavenia	Poznámka
9	Kontakty spínača			
9.1	Vytvorenie alebo prerušenie kontaktu 1	Vytvorenie	Vytvorenie / Prerušenie	
9.2	Ovládanie kontaktu spínača 1	Vyp.	Vyp. Zap. Spíňa podmienky obtoku Otvoriť obtokový ventil Otvoriť externý ventil	
9.3	Kontakt 1 Akcia ventilátora prívodu	Ventilátor vyp.	Ventilátor vyp. Ventilátor je spustený s absolútnym minimom Ventilátor s nastavením 1 Ventilátor s nastavením 2 Ventilátor s nastavením 3 Ventilátor v kroku 0 Ventilátor podľa viacpolohového prepínača Ventilátor je spustený s absolútnym maximom Žiadne ovládanie ventilátora prívodu	
9.4	Kontakt 1 Akcia ventilátora odsávania	Ventilátor vyp.	Ventilátor vyp. Ventilátor je spustený s absolútnym minimom Ventilátor s nastavením 1 Ventilátor s nastavením 2 Ventilátor s nastavením 3 Ventilátor v kroku 0 Ventilátor podľa viacpolohového prepínača Ventilátor je spustený s absolútnym maximom Žiadne ovládanie ventilátora odsávania	
9.5	Vytvorenie alebo prerušenie kontaktu 2	Vytvorenie	Vytvorenie / Prerušenie	
9.6	Ovládanie kontaktu spínača 2	Vyp.	Vyp. Zap. Spíňa podmienky obtoku Otvoriť obtokový ventil Otvoriť externý ventil	
9.7	Kontakt 2 Akcia ventilátora prívodu	Ventilátor vyp.	Ventilátor vyp. Ventilátor je spustený s absolútnym minimom Ventilátor s nastavením 1 Ventilátor s nastavením 2 Ventilátor s nastavením 3 Ventilátor v kroku 0 Ventilátor podľa viacpolohového prepínača Ventilátor je spustený s absolútnym maximom Žiadne ovládanie ventilátora prívodu	

Hodnoty nastavenia

Krok č.	Opis	Výrobné nastavenia	Rozsah nastavenia	Poznámka
9.8	Kontakt 2 Akcia ventilátora odsávania	Ventilátor vyp.	Ventilátor vyp. Ventilátor je spustený s absolútnym minimom Ventilátor s nastavením 1 Ventilátor s nastavením 2 Ventilátor s nastavením 3 Ventilátor v kroku 0 Ventilátor podľa viacpolohového prepínača Ventilátor je spustený s absolútnym maximom Žiadne ovládanie ventilátora odsávania	
10	0 – 10 V			
10.1	Režim vstupu 1	Vyp.	Zap. / Vyp.	
10.2	minimálne napätie vstup 1	0 V	0 V / 10 V	Konektor X-12
10.3	maximálne napätie vstup 1	10 V	0 V / 10 V	
10.4	Režim vstupu 2	Vyp.	Zap. / Vyp.	
10.5	minimálne napätie vstup 2	0 V	0 V / 10 V	Konektor X-13
10.6	maximálne napätie vstup 2	10 V	0 V / 10 V	
11	Výmenník tepla geo			
11.1	Zapnutie a vypnutie	Vyp.	Zap. / Vyp.	
11.2	Teplota spínača 1	5 °C	0,0 °C / 10,0 °C	
11.3	Teplota spínača 2	25 °C	15,0 °C / 40,0 °C	
11.4	Ovládanie režimu ventilu 24 V	Zatvorený	Otvorený / Zatvorený	
11.5	Ovládanie ventilu	Výstup relé 1	Výstup relé 1 / Výstup relé 2 / Analogový výstup 1 / Analogový výstup 2	

Hodnoty nastavenia

Vyhlásenie o zhode

Výrobca: Wolf GmbH

Adresa: Industriestraße 1
D-84048 Mainburg Vokietija

Výrobok: Zariadenie na rekuperáciu tepla typu:
CWL -2-325
CWL -2-325 Plus

Uvedený výrobok spĺňa nasledujúce smernice:

- ◆ 2014/35/EÚ (smernica pre nízke napätia)
- ◆ 2014/30/EÚ (smernica o elektromagnetickej kompatibilite)
- ◆ RoHS 2011/65/EÚ (smernica o obmedzenom používaní niektorých nebezpečných látok)
- ◆ 2009/125/ES (1253/1254 EÚ (EÚ smernica ErP))

Výrobok má označenie CE:



Mainburg, 24.11.2018

Gerdewan Jacobs
Techninis direktorius

Jörn Friedrichs
Plétros vadovas

A handwritten signature in black ink, appearing to be 'G. Jacobs', written over a circular stamp or seal.

A handwritten signature in black ink, appearing to be 'J. Friedrichs', written in a cursive style.

14 Hodnoty ERP

Hárok technických údajov CWL 325 (Plus) v súlade s nariadením Ecodesign (ErP) č. 1254/2014 (príloha IV)					
Výrobca:		Wolf GmbH			
Model:		CWL 325 (Plus)			
Klimatické podmienky	Typ ovládania	Hodnota SEC v kWh/m ² /a	Trieda SEC	Ročná spotreba elektriny (AEC) v kWh	Ročná úspora vykurovania (AHS) v kWh
Priemerné	Manuálne	-40,99	A	233	4614
	ovládanie podľa hodín	-41,59	A	215	4628
	1x snímač (RV/CO ₂ /VOC)	-42,72	A+	181	4657
	2 alebo viac snímačov (RV/CO ₂ /VOC)	-44,71	A+	124	4714
Chladné	manuálne	-85,11	A+	770	9026
	ovládanie podľa hodín	-85,85	A+	752	9054
	1x snímač (RV/CO ₂ /VOC)	-87,25	A+	718	9110
	2 alebo viac snímačov (RV/CO ₂ /VOC)	-89,79	A+	661	9222
Horúce	manuálne	-15,72	E	188	2086
	ovládanie podľa hodín	-16,24	E	170	2093
	1x snímač (RV/CO ₂ /VOC)	-17,21	E	136	2106
	2 alebo viac snímačov (RV/CO ₂ /VOC)	-18,88	E	79	2132
Typ odvetrávacej jednotky:		Zariadenie na rovnomerné odvetrávanie obydľí s rekuperáciou tepla			
Ventilátor:		EC – ventilátor s plynule meniteľným ovládaním			
Typ výmenníka tepla:		Rekuperáčny plastový protiprúdový výmenník tepla s pričným prúdom			
Tepelná účinnosť		91 %			
Maximálna rýchlosť prietoku:		325 m ³ /h			
Maximálny menovitý výkon:		144,5 W			
Hladina akustického výkonu L _{wa} :		41 dB(A)			
Referenčná rýchlosť prietoku:		228 m ³ /h			
Referenčný tlak:		50 Pa			
Príkon (SEL):		0,15 W/m ³ /h			
Kontrolný faktor:		1,0 v kombinácii s viacpolohovým prepínačom 0,95 v kombinácii s časovým ovládaním 0,85 v kombinácii s 1 snímačom 0,65 v kombinácii s 2 alebo viacerými snímačmi			
Netesnosť*	vnútorná	2,85 %			
	vonkajšia	2,85 %			
Umiestnenie upozornenia na znečistený filter:		Na displeji na zariadení/na viacpolohovom prepínači (LED)/na ovládači BM-2 od spol. . Pozor! Pre optimálnu energetickú účinnosť a riadnu prevádzku je nutné pravidelne kontrolovať, čistiť a vymieňať filtre.			
Internetová adresa s pokynmi na montáž:		http://www.wolf.eu			
Obtok:		áno, 100 % obtok			

* Merania vykonalo TZWL podľa normy EN 13141-7

Hodnoty ERP

Klasifikácia z 1. januára 2016	
Trieda SEC („priemerné klimatické podmienky“)	SEC v kWh/m ² /a
A+ (najefektívnejšia)	SEC < -42
A	-42 ≤ SEC < -34
B	-34 ≤ SEC < -26
C	-26 ≤ SEC < -23
D	-23 ≤ SEC < -20
E (najmenej efektívna)	-20 ≤ SEC < -10

15 Recyklácia

Recyklácia

Pri výrobe tohto zariadenia boli použité udržateľné materiály.
Obal zlikvidujte zodpovedne a v súlade so zákonným predpismi.





WOLF GmbH / Postfach 1380 / D-84048 Mainburg
Tel. +49.0.87 51 74- 0 / Fax +49.0.87 51 74- 16 00 / www.WOLF.eu