

WOLF

Centrales de traitement d'air
CRL evo max



CRL evo max Centrale compacte

La gamme CRL étendue pour des performances maximales

Effacité et entretien facile

Taux de fuite < 2 %.

Roue de récupération avec joint labyrinthe breveté - pour une étanchéité à l'air de 98%. Disponible en tant que roue à condensation, enthalpie et sorption.



16798-3).

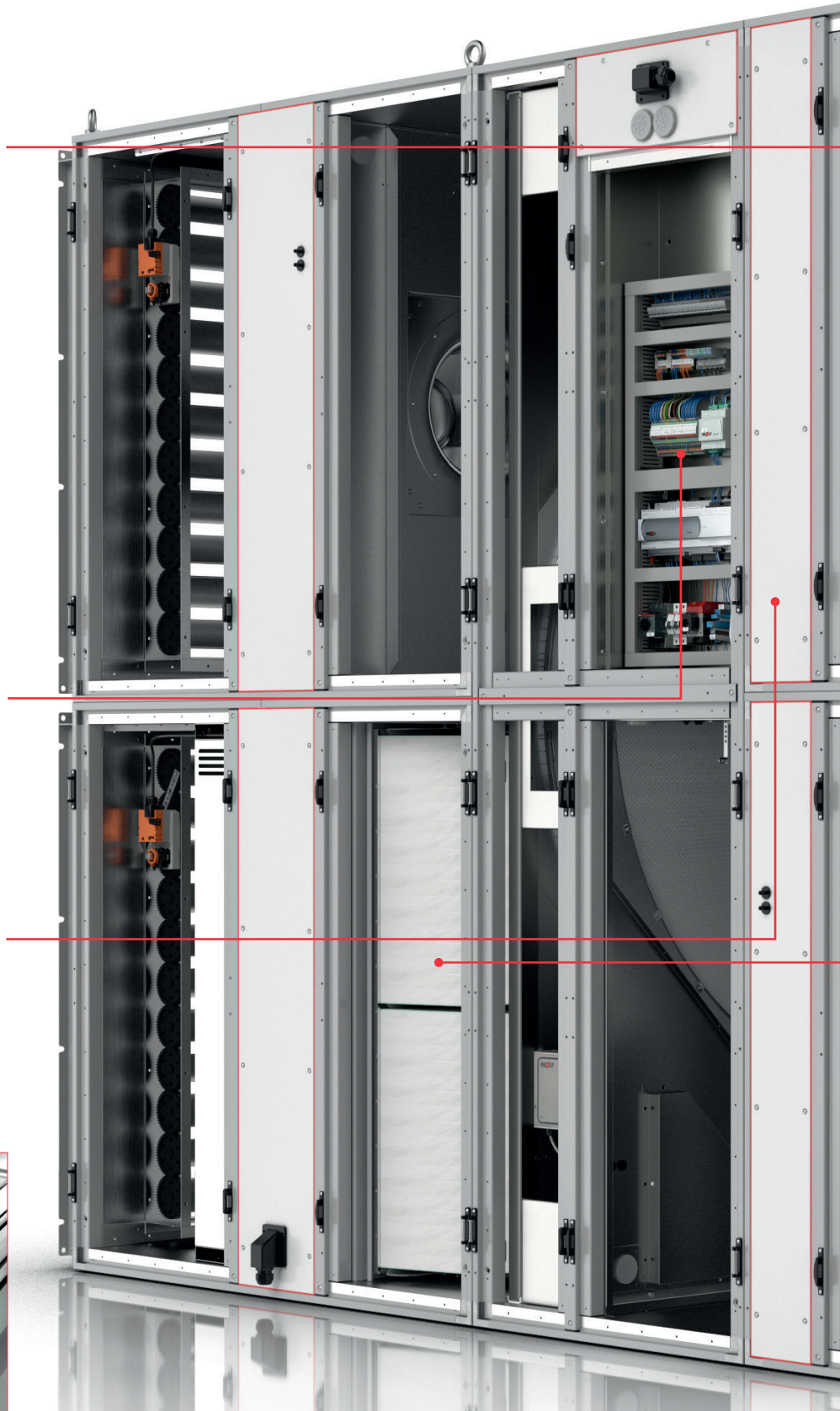
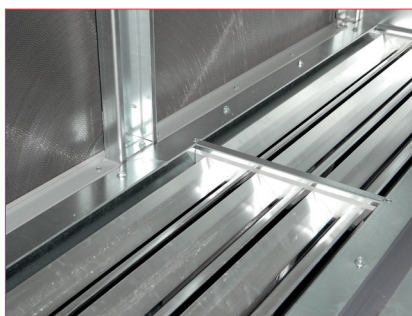
Dépasse les exigences du facteur de correction de l'air extérieur de la classe 1 (DIN EN

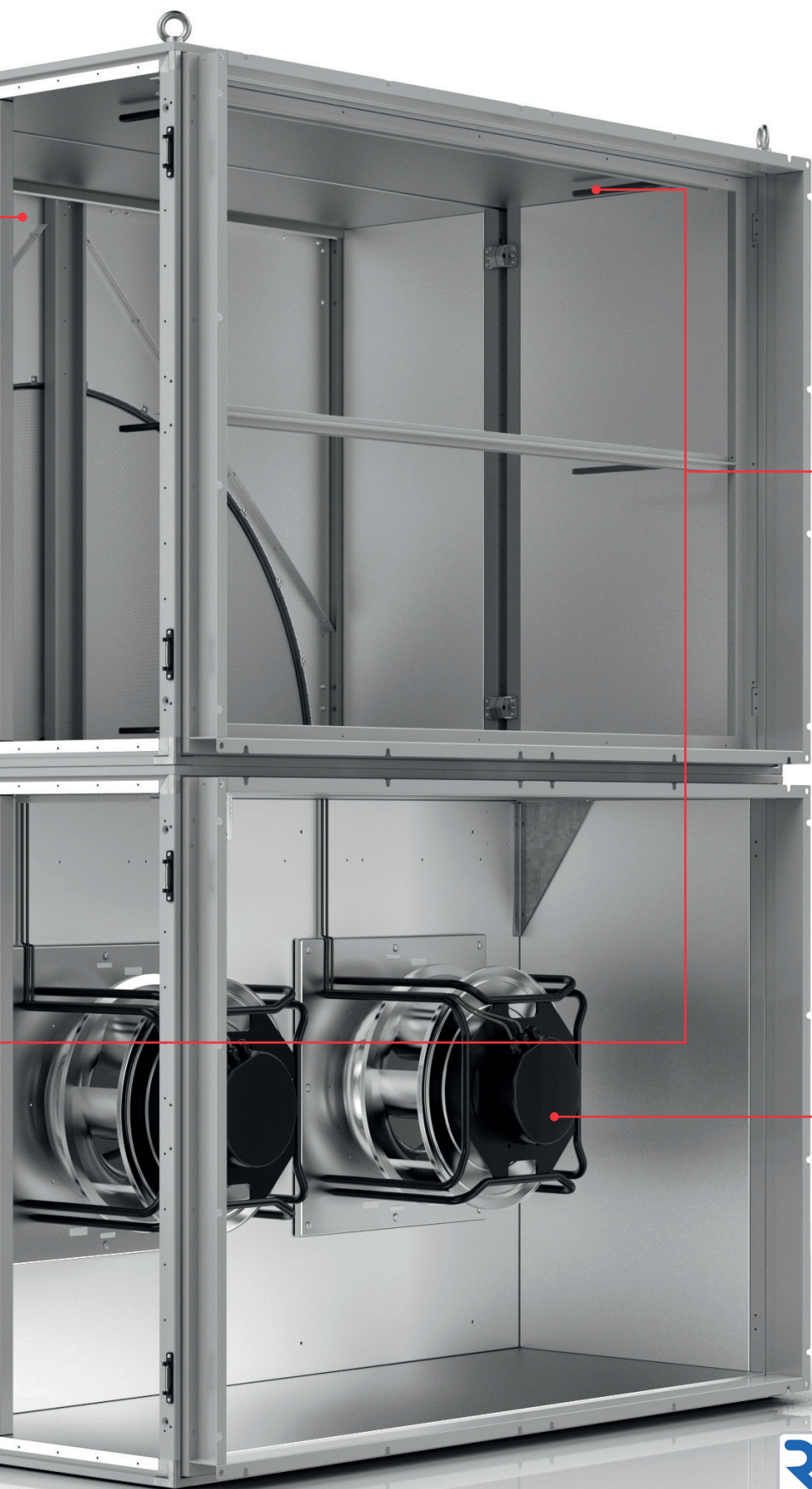
Régulation intégrée

Commandes optimisées pour l'unité, testées en usine et installées conformément aux normes industrielles.

Registre Booster

Relance et mise en régime rapide après arrêt prolongé.





Options de filtre flexibles

Filtres à poches courts inclus d'usine. Filtre à charbon en option pour supprimer les odeurs. Système de verrouillage rapide permettant de changer le filtre en quelques secondes.



Efficacité maximale

Faibles coûts d'utilisation grâce aux ventilateurs EC à débit variable et à la faible vitesse de l'air à l'intérieur de l'unité.



Certifiée Eurovent et RLT
conforme à la norme VDI 6022

WOLF CRL evo max

La nouvelle génération de centrales compactes

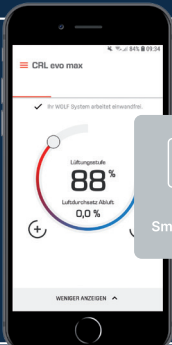
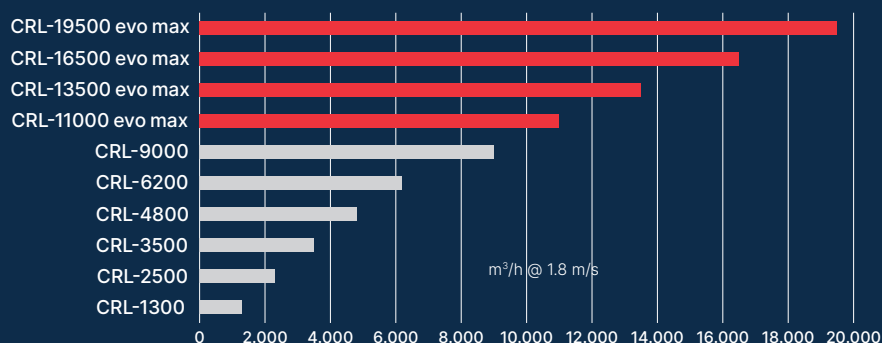
Large gamme d'applications en tant qu'unité intérieure ou extérieure

Technologie innovante, installation facile et maintenance rapide telles sont les caractéristiques de nos modèles de centrales compactes CRL avec échangeur de chaleur à roue thermique. Le précédent modèle pouvait traiter un volume d'air de 1 300 à 9 000 m³/h. 4 nouvelles tailles sont désormais disponibles.

Grâce au travail exceptionnel de notre département R&D : Débits d'air plus élevés pour des appareils identiques - en comparaison avec la gamme de produits précédente.

4 nouveaux modèles:

- 11,000 m³/h
- 13,500 m³/h
- 16,500 m³/h
- 19,500 m³/h



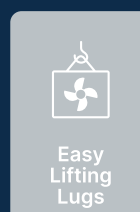
Parfaitement intégré au système de régulation WOLF

La gamme CRL peut être connectée au module d'interface Link pro via Modbus. Vous pouvez ensuite utiliser votre PC ou votre téléphone pour consulter les données du système et régler les paramètres sur le portail en ligne Smartset. L'unité peut être intégrée dans presque tous les systèmes de gestion du bâtiment.



Tout-en-un : Chauffage, refroidissement et ventilation

Le climat split peut être installé en seulement quelques étapes.



Plug&Play dans les moindres détails

Pour une installation et une mise en service faciles



Installation facile dans tout type de bâtiment
- l'unité peut être livrée en 3 ou 5 blocs.



Raccordement facile via le panneau d'alimentation. Espace supplémentaire disponible pour le passage des câbles sur site à côté du panneau.



Les systèmes EasyLifting rendent la manipulation et la mise en oeuvre sur site simples et rapides.



Aucun percement sur site nécessaire : passage de câbles et vis de pression installés d'usine.



Connecteurs préparés et codés pour un câblage facile.



Nombreuses options disponibles :

- Différentes versions de batteries
- Batterie de dégivrage
- Pièges à son
- Etage de filtration supplémentaire

Vous en voulez toujours plus ? 4 nouvelles tailles jusqu'à 20 000 m³/h



• Plug&Play

• Composants innovants

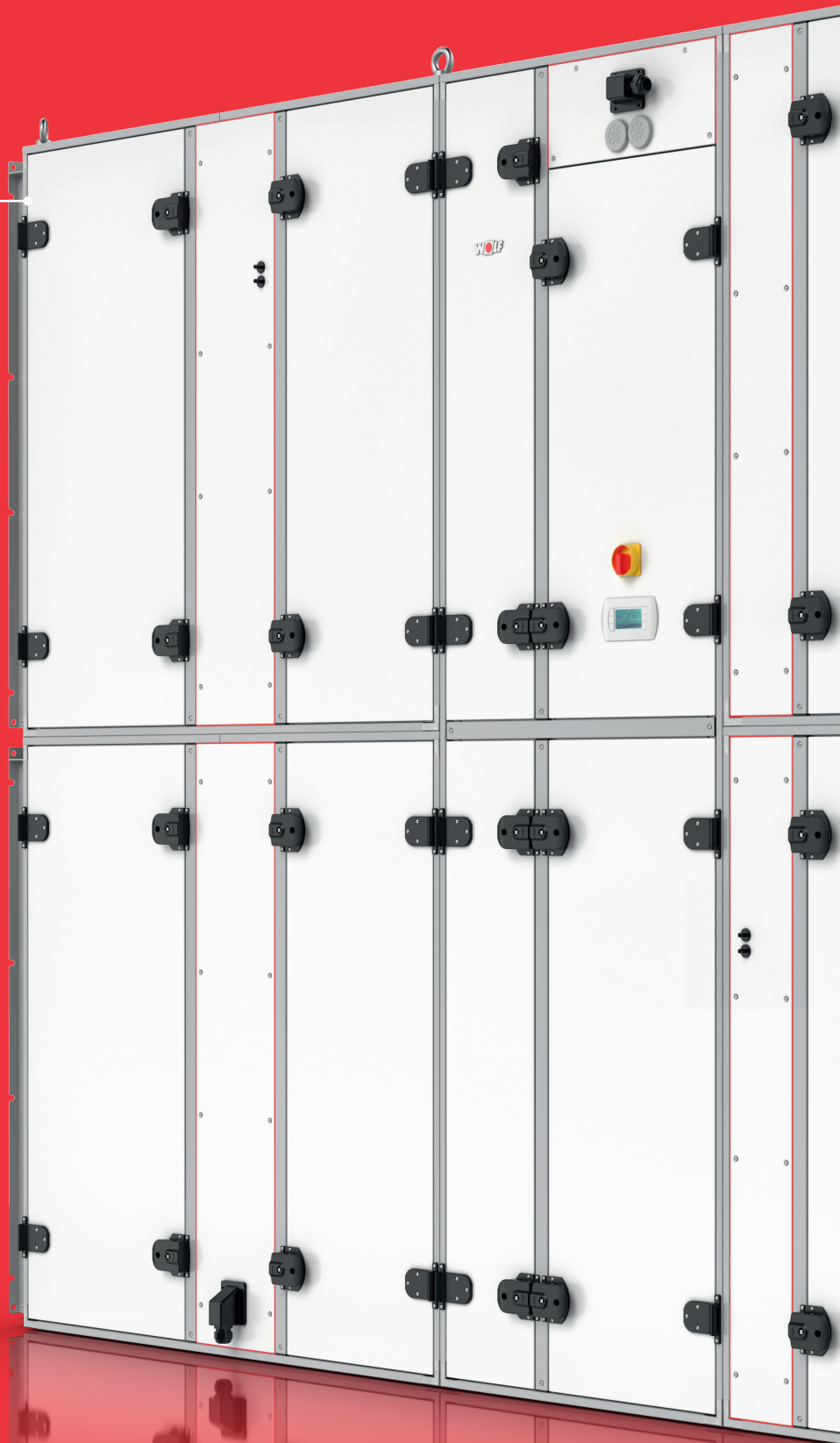
• Nouvelles fonctions de régulation

• Vaste gamme d'accessoires disponibles

• Délais de livraison courts



D1





TB2

Revêtement epoxy cuit au four (RAL 9016)

Caractéristiques de l'enveloppe améliorées (selon la norme DIN EN 1886) :

- T2 Isolation thermique
- TB2 Facteur de pont thermique
- D1 Résistance métallique mécanique
- L1 Taux de fuite

L1

Modèle pour installation intérieure

		CRL-A-11000 evo max	CRL-A-13500 evo max	CRL-A-16500 evo max	CRL-A-19500 evo max
Débit d'air maximal	m³/h	11,000	13,500	16,500	19,500
Longueur	mm	2,950	2,950	2,950	2,950
Largeur serrures incluses	mm	2,032	2,032	2,337	2,642
Hauteur socle inclus	mm	2,214	2,824	2,824	2,824
Hauteur sans socle	mm	2,035	2,644	2,644	2,644
Dimensions raccordement gainés (routage horizontal de l'air)	mm	Gauche 1,832 × 917	Gauche 1,832 × 1,222	Gauche 2,137 × 1,222	Gauche 2,442 × 1,222
Poids	kg	1,520	1,720	1,990	2,260

Modèle pour installation extérieure

		CRL-iH-11000 evo max	CRL-iH-13500 evo max	CRL-iH-16500 evo max	CRL-iH-19500 evo max
Débit d'air maximal	m³/h	11,000	13,500	16,500	19,500
Longueur	mm	2,950	2,950	2,950	2,950
Largeur Serrures incluses	mm	1,970	1,970	2,275	2,580
Hauteur socle inclus	mm	2,284	2,894	2,894	2,894
Hauteur sans socle	mm	2,035	2,644	2,644	2,644
Dimensions raccordement gainés en ligne	mm	Gauche 1,832 × 917	Gauche 1,832 × 1,222	Gauche 2,137 × 1,222	Gauche 2,442 × 1,222
Poids	kg	1,370	1,550	1,790	2,020

iH: Installation à l'intérieur avec des raccordements de conduits horizontaux

Pour toute question ou demande d'application,
contactez-nous par mail : commercial@wolf-france.fr



Plus d'informations

WOLF France se réserve le droit de modifier son offre sans préavis. Veuillez noter que seul le produit WOLF est représenté sur les images du produit. Il est nécessaire de raccorder la centrale avec des gaines. Le Groupe WOLF ne donne aucune garantie quant à l'exactitude de cette brochure. Certaines images montrent des accessoires spéciaux.

WOLF France
ZI La prairie
10 rue de la Prairie
91140 Villebon-sur-Yvette
Tel. 01 60 13 64 70
E-Mail: commercial@wolf-france.fr
www.france.wolf.eu

WOLF
Réglé à mon diapason

02-2022 tout droit
réservé WOLF France