

# Schéma zapojenia vetracej jednotky

CRL - 9 bez regulácie





**WOLF GmbH**

Industriestraße 1  
 D-84048 Mainburg  
 Tel. +49 (0)8751 74-0

# Elektrická dokumentácia

jednotka	CRL-9 bez regulácie		
kód výkresu	68-34-090-003		
Vytvoreno na	08.07.2015		
Editoval	12.04.2017	z (skratka) Kür	počet stránok 13

titulný / krycí list	68-34-090-003		=
	ODD: TR		+
	EPLAN P8 2.6.3	Art.Nr. 3065437_SK	list
			od 13 listy
změna	datum	meno	
	12.04.2017	Kür	
	prac.		
	preskúš.		
	pôvod	68-34-090-003	
		nahradený	
		nahradený	
	jednotka	CRL-9	
		bez regulácie	



## farby kabeláže:

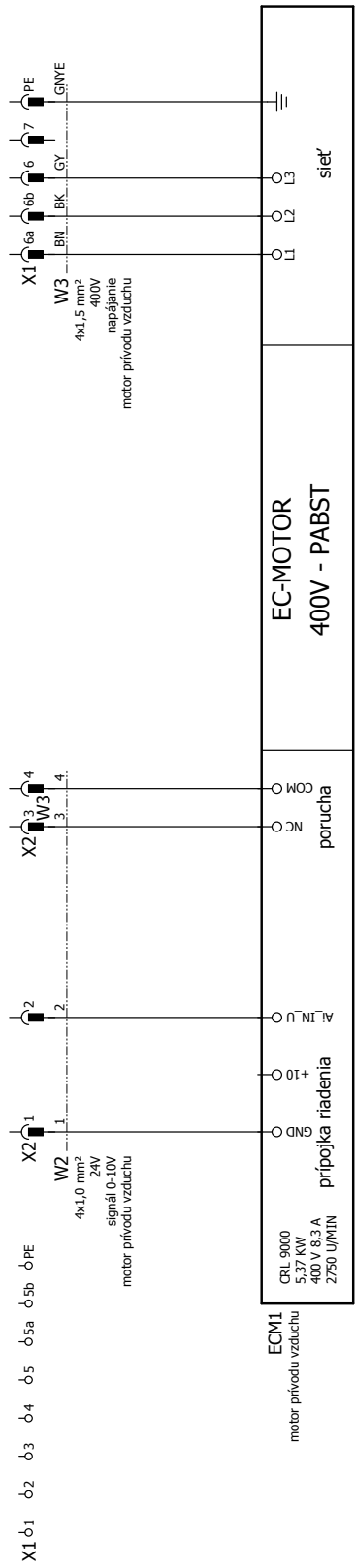
- hlavný prúdový okruh : čierny
- nulový vodič : biedomodrý
- ochranný vodič : žltozelený
- riadiaci okruh striedavého prúdu : červený/červenobiely
- riadiaci okruh jednosmerného prúdu : tmavomodrý/tmavomodrý/biely
- beznapätový kontakt (cudzje napätie) : oranžový

## POZOR!

### Pred uvedením rozvádzača do prevádzky treba dodržať nasledovné:

1. Všetky prípojky vyhotovte podľa miestnych predpisov dodávateľa energie
2. U všetkých skrutiiek spojov a kontaktov ako aj neobsadených kontaktov sa musí skontrolovať riadne dotiahnutie (hrozi uvoľnenie pri transporte).
3. Použitie ističe motorov EC ventilátorov a el. registrov sú využívané ako ističe vedenia, nemusia byť nastavené na menovitý prúd.
4. Sieťové napätie porovnať s pripájacím napätím rozvádzača.
5. Dĺžky vodičov snímačov/servomotorov, 24V-riadiacich vedení max. 50m  
Neukladať spolu s 230/400V vedeniami alebo použiť tienené káble
6. Uvedené prierezy vedení sú minimálne prierezy miedených vodičov bez zohľadnenia dĺžky káblov a stavebných daností. Typy káblov zvolte podľa spôsobu uloženia.
7. Na zabezpečenie protimrazovej ochrany zariadenia sa hlavný vypínač Q1 nesmie vypnúť.
8. Prúdové chrániče RCD Sú dovolené výlučne ako všeprúdové chrániče typu B s 300 mA.

zmena	dátum	meno	dátum sprac. preskúš. pôvod	12.04.2017 Kur	68-34-090-003	jednotka bez regulácie	CRL-9	nahradený	nahradený	POKYNY NA UVEDENIE DO PREVÁDZKY	68-34-090-003	Art.Nr. 3065437_SK	list od 2	list 13 listy



ECM1  
motor prívodu vzduchu

CRL 9000  
5.37 kW  
400 V 8.3 A  
2750 U/MIN

prípojka riadenia  
COM  
NC  
AL IN U O  
+  
GND

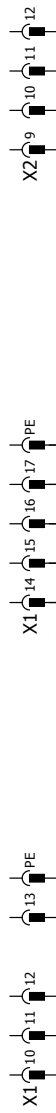
EC-MOTOR  
400V - PABST

sieť

zmena	dátum	meno	prípadé, pôvod	nahradený	jednotka	CRL-9 bez regulácie	nahradený	VENTILÁTOR PRÍVODU VZDUCHU	68-34-090-003	=
										+
									Art.Nr. 3065437_SK	
									EP/LAN P8 2.6.3	
									ODD: TR	
										list
										od 13 listy

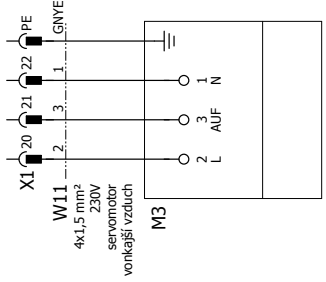






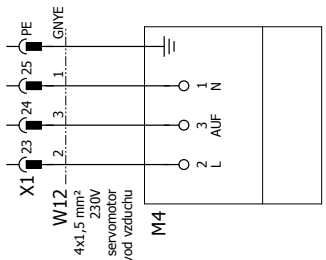
elektrický register  
predhrev  
príslušenstvo

zmena	dátum	meno	nahradeny	jednotka	CRL-9 bez regulácie	nahradeny	12.04.2017	Kür	68-34-090-003	nahradeny	RIADENIE VENTILÁTOR(Y) PREDHREV	68-34-090-003	Art.Nr. 3065437_SK	list od 13 listy



servomotor  
vonikající vzduch  
otvára - zatvara  
230 V


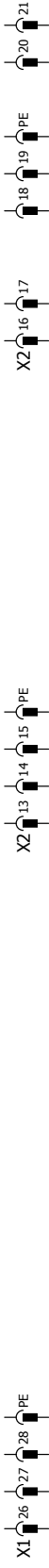
namontovaný a nakáblovaný



servomotor  
odvod vzduchu  
otvára - zatvara  
230 V

namontovaný a nakáblovaný

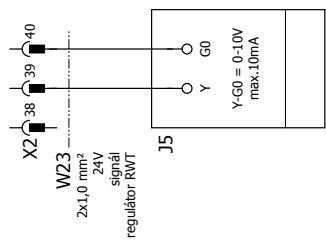
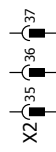
		ČERPADLO(A) 230 V SERVOMOTOR(Y) OTV.-ZATV.		68-34-090-003		=	
		jednotka CRL-9 bez regulácie		ODD: TR		+	
datum sprac. preskúš. pôvod		12.04.2017 KUR		EPJAN P8 2.6.3		Art.Nr. 3065437_SK	
zmena	datum	meno	nahradený	nahradený	list od	list do	6 13 listy

0	1	2	3	4	5	6	7	8	9
									
<b>REGULÁTOR BUS, OVLÁDAČ HLASENIE ZBERNEJ PORUCHY</b>									
<b>68-34-090-003</b>									
ODD: TR    EPLAN P8 2.6.3    Art.Nr. 3065437_SK									
= +									
									
zmena	dátum	meno	nahradeny	jednotka	CRL-9 bez regulácie	nahradeny	nahradeny	dátum	12.04.2017
								prac.	Kür
								preskúš.	
								pôvod	68-34-090-003
list od 13 listy									



0	1	2	3	4	5	6	7	8	9
<p>* Pri dovybavení dohrievacím registrom sa musí odpojiť interný snímač a pripojiť snímač prívodu vzduchu z modulu dohrievача</p> <p>** Pri dovybavení externým vonkajším snímačom sa musí odpojiť interný snímač a pripojiť externý vonkajší snímač</p> <p>*** Potrebny na špeciálne funkcie ako nočné vetranie, predhrievací program atď.</p>									
<p><b>W16</b> X2 22 23 24 25 26 27 28 29 30 31 32 33 34</p> <p>2x1,0 mm<sup>2</sup> 24V snímač teploty prívodu vzduchu</p> <p>2x1,0 mm<sup>2</sup> 24V snímač vonkajšej teploty</p> <p>2x1,0 mm<sup>2</sup> 24V snímač priestorovej teploty</p> <p>2x1,0 mm<sup>2</sup> 24V snímač teploty odvodu vzduchu</p> <p>3x1,0 mm<sup>2</sup> 24V snímač kvality vzduchu</p>									
<p><b>B1</b> * 1 2 1 2</p> <p>snímač teploty prívodu vzduchu</p> <p><b>B2</b> ** 1 2 1 2</p> <p>snímač vonkajšej teploty</p> <p><b>B3</b> *** 1 2</p> <p>snímač priestorovej teploty</p> <p><b>B4</b> 1 2 1 2</p> <p>snímač teploty odvodu vzduchu</p> <p><b>B5</b> 1 2 3 4 1 2 3 4</p> <p>GND UB+ GND LG</p> <p>alebo</p> <p>1 2 3 4 1 2 3 4</p> <p>GND UB+ 0-10</p> <p>BN WH GN</p>									
<p>snímač teploty prívodu vzduchu namontovaný</p> <p>snímač vonkajšej teploty namontovaný</p> <p>snímač priestorovej teploty príslušenstvo</p> <p>snímač teploty odvodu vzduchu namontovaný</p> <p>snímač kvality vzduchu príslušenstvo</p> <p>snímač CO<sub>2</sub></p>									
<p>min. obmedzovač</p> <p>namontovaný jednotka CRL-9 bez regulácie</p> <p>namontovaný príslušenstvo</p> <p>namontovaný</p>									
<p>SNÍMAČ TEPLoty KVALITY VZDUCHU CO<sub>2</sub></p> <p><b>68-34-090-003</b></p> <p>Art.Nr. 3065437_SK</p>									
<p>EPJAN P8 2.6.3</p> <p>Art.Nr. 3065437_SK</p> <p>list 8</p> <p>od 13 listy</p>									

0	1	2	3	4	5	6	7	8	9
---	---	---	---	---	---	---	---	---	---

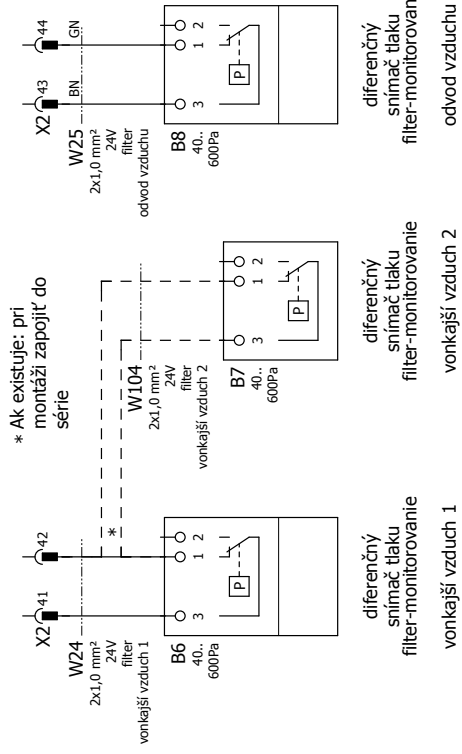


signál pre  
regulátor RWT  
0-10 V

káblové

		STÁLE VÝSTUPY		68-34-090-003		=	
				ODD: TR		+	
				EPLAN P8 2.6.3			
				Art.Nr. 3065437_SK			
						list od 13 listy	
				jednotka CRL-9 bez regulácie			
				nahradeny		nahradeny	
				12.04.2017			
				sprac. Kúr			
				preskúš. pôvod			
				68-34-090-003			
				meno			
				datum			
				zmena			





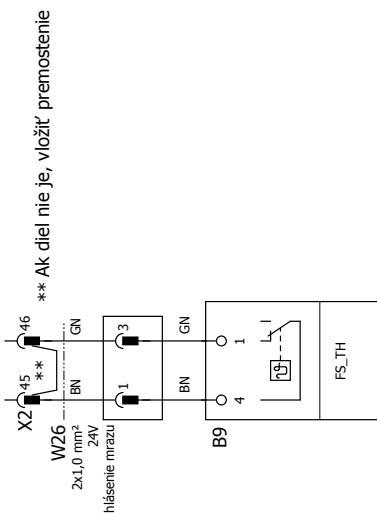
diferenčný snímač tlaku filter-monitorovanie vonkajší vzduch 1  
 namontovaný a nakáblovaný

diferenčný snímač tlaku filter-monitorovanie vonkajší vzduch 2  
 voliteľné

diferenčný snímač tlaku filter-monitorovanie odvod vzduchu  
 namontovaný a nakáblovaný

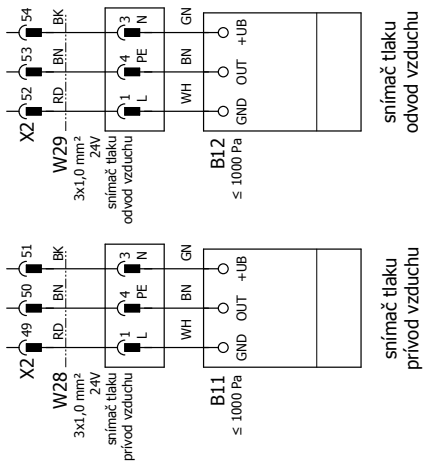
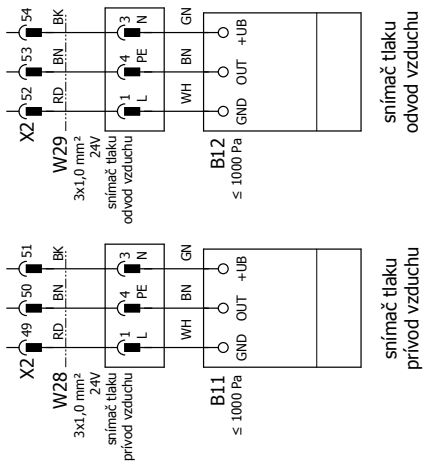
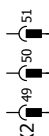
zmena	dátum	meno	prvok	68-34-090-003	nahradený	jednotka	CRL-9 bez regulácie	nahradený	VSTUPY HLÁSENIA PORUCHY FILTER, PRIETOK VZDUCHU	68-34-090-003	EPJAN P8 2.6.3	Art.Nr. 3065437_SK	list od 13 listy
	dátum sprac.		Kur	12.04.2017									

0	1	2	3	4	5	6	7	8	9
---	---	---	---	---	---	---	---	---	---



termostat  
protimrazovej ochrany  
príslušenstvo

	dátum	12.04.2017	jednotka	CRL-9		VSTUPY HLÁSENIA PORUCHY MRAZU; CHLAD, REKUPREÁCIA TEPLA	68-34-090-003	=
	sprac.	Kür	bez regulácie		+			
zmiena	dátum		nahradený	nahradený			ODD: TR	
	preskúš.	68-34-090-003	nahradený				EPLAN P8 2.6.3	
	pôvod						Art.Nr. 3065437_SK	
								list od 13 listy



príslušenstvo namontovaný a nakáblovaný a nahradený

príslušenstvo namontovaný a nahradený

jednotka CRL-9 bez regulácie

snímač tlaku prívod vzduchu

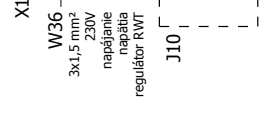
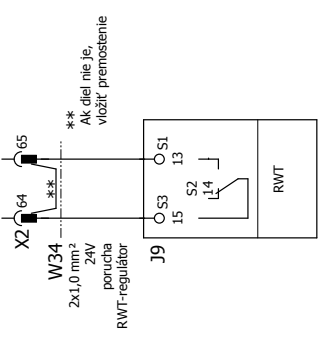
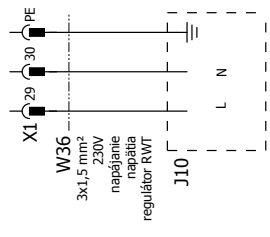
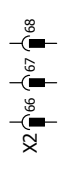
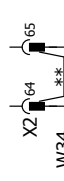
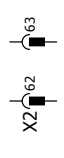
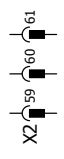


POŽIAR  
SNÍMAČ TLAKU  
HYGROSTAT

68-34-090-003

ODD: TR EPJAN P8 2.6.3 Art.Nr. 3065437\_SK

list 12  
od 13 listy



porucha  
RWT-regulátor

napájanie  
napätia  
regulátor RWT  
230V max. 5A  
káblové

namontovaný a nakáblovaný

		68-34-090-003		EPLAN P8 2.6.3		Art.Nr. 3065437_SK		= +	
		Dym		Rotačný tepelný výmenník		ODD: TR		list 13	
		jednotka CRL-9 bez regulácie		nahradený		nahradený			
zmena		meno		preskúš. pôvod		sprac. Kúr		dátum	
		12.04.2017							





Wolf GmbH

Postfach 1380 / D-84048 Mainburg / Tel. +49.0. 87 51 74- 0 / Fax +49.0.87 51 74- 16 00

[www.wolf.eu](http://www.wolf.eu)