

- (DE) Montageanleitung (3)**  
**(AT) Indach-Montage einreihig**  
 Schiefer/Biber-Ziegel, Mönch-Nonne-Ziegel für Hochleistungs-Sonnenkollektoren F3-1, CFK-1
- (CH) Installation manual (4)**  
**Roof integration, single-row**  
 Slate/plain tiles, Monk and nun tiles for high-performance solar collectors F3-1, CFK-1
- (GB) Notice de montage (5)**  
**Montage dans toits sur une rangée**  
 Ardoises/tuiles plates, Tuiles mâle / femelle pour des capteurs solaires à haut rendement F3-1, CFK-1
- (FR) Istruzioni di montaggio (6)**  
**Montaggio ad incasso a una fila**  
 Tegole di ardesia/a coda di castoro, Tegole curve per collettori solari ad alte prestazioni F3-1, CFK-1
- (IT) Instrucciones de montaje (7)**  
**Integrado en el tejado en una fila**  
 Pizarra/teja plana, Teja cobija-canal para captadores solares de alto rendimiento F3-1, CFK-1
- (ES) Instrukcja montażu (8)**  
**Jednorzędowy montaż w dachu**  
 Dachówka „tupek” / „ogon bobra”, Dachówka „Mnich i mniszka” do kolektorów słonecznych wysokiej mocy F3-1, CFK-1
- (PL) Montagehandleiding (9)**  
**Montage in het dak, enkelrijig**  
 Leien/beverstaartpannen, Monnik-en-non-pannen voor de high performance zonnecollectoren F3-1, CFK-1
- (NL) Инструкция по монтажу (10)**  
**Монтаж вровень с кровлей**  
 Каменная/плоская черепица, Черепица «монах»—«монашка» для высокопроизводительных солнечных коллекторов F3-1, CFK-1
- (RU) Instrucțiune de montaj (11)**  
**Montaj în acoperiș pe un rând**  
 Țiglă tip solzi, Țiglă olan pentru colectoare solare de înaltă performanță F3-1, CFK-1
- (RO) Montavimo instrukcija (12)**  
**Montavimas į stogą vienoje eilėje**  
 Skalūno / bebro uodegos tipo čerpės, Vienuolio ir vienuolės tipo čerpės didelės galios saulės kolektoriaus F3-1, CFK-1
- (LT) Οδηγίες συναρμολόγησης (13)**  
**Τοποθέτηση εντός της στέγης σε μία σειρά**  
 Σχιστόλιθος/επίπεδα κεραμίδια, Κυρτά και κοίλα κεραμίδια για ηλιακούς συλλέκτες υψηλής απόδοσης F3-1, CFK-1
- (GR) Paigaldusjuhend (14)**  
**Katuse sisse paigaldamine, üherealine**  
 „Koprasaba“ kivi, „Munk-nunn“-kivid suure võimsusega päikesekollektori jaoks F3-1, CFK-1
- (EE) Szerelési útmutató (15)**  
**Egysoros Indach szerelés**  
 Pala-/hódfarkú cserép, Mediterrán kerémia cserép nagyteljesítményű napkollektorok részére F3-1, CFK-1
- (HU) Upute za montažu (16)**  
**Jednoredna montaža**  
 Škriljevac / biber-crijep, Mönch-Nonne crijep za visok učinak solarnih kolektora F3-1, CFK-1
- (HR) Návod na montáž (17)**  
**Montáž do strechy v jednom rade**  
 Škridla bridlica/bobrovka, Prejzová škridla pre vysoko výkonné solárne kolektory F3-1, CFK-1
- (SK) Montaj kılavuzu (18)**  
**Tek sıralı çatı içi montaj**  
 Kunduz kuyruğu kiremit, Alaturka kiremit yüksek performanslı güneş kolektörleri için F3-1, CFK-1
- (TR) Uzstādīšanas instrukcija (19)**  
**Iebūvēšana jumtā**  
 Šīfera/„bebra astes” dakstiņi, Māla dakstiņi augstas veiktspējas saules paneļiem F3-1, CFK-1
- (LV) Montážní návod (20)**  
**Montáž do střechy v jedné řadě**  
 Taška břidlice/bobrovka, Taška prejz pro vysoce výkonné solární kolektory F3-1, CFK-1
- (CZ) Monteringsvejledning (21)**  
**Tagintegreret montering (1 række)**  
 Skifer/bæver-tegl, Munk-nonne-tegl til højtydende solfangere F3-1, CFK-1
- (DK) Ръководство за монтаж (22)**  
**Монтаж в покрив едноредов**  
 Цигли шисти/Biber, Цигли монах-монахиня за високоефективни слънчеви колектори F3-1, CFK-1
- (BG)**

## Obsah

Technické údaje, pokyny, příprava střechy .....	20
Orientační rozměry montáže, zahájení montáže .....	23-24
Konstrukce střechy z tašky břidličné/bobrovky pro dva kolektory + jedno rozšíření .....	25-52
Konstrukce střechy z tašky břidličné/bobrovky pro jeden kolektor .....	53-78
Konstrukce střechy z tašky prejz pro dva kolektory + jedno rozšíření .....	79-96
Konstrukce střechy z tašky prejz pro jeden kolektor .....	97-110

## Technické údaje

Min. sklon střechy	15°: Břidlice/bobrovka, prejz
Max. sklon střechy	60°
Max. zatížení sněhem	4kN/m <sup>2</sup>

## Upozornění



**Pozor!**  
Při nedodržení tohoto požadavku může dojít k poškození střešního pláště. Při montáži plechových dílců do střechy dodržujte pokyny návodu k montáži pro ploché kolektory Wolf.



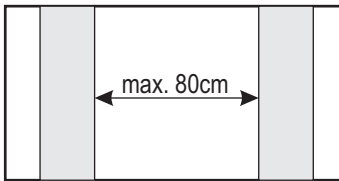
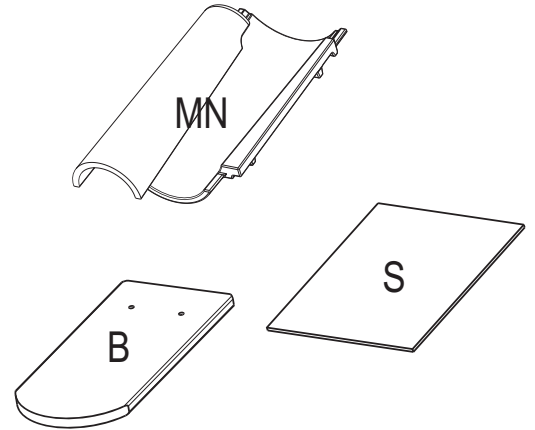
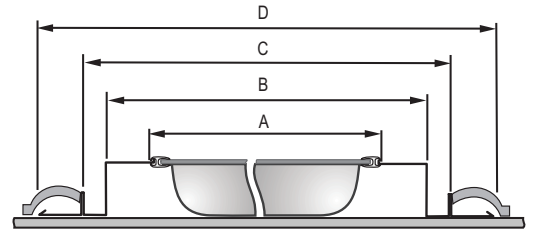
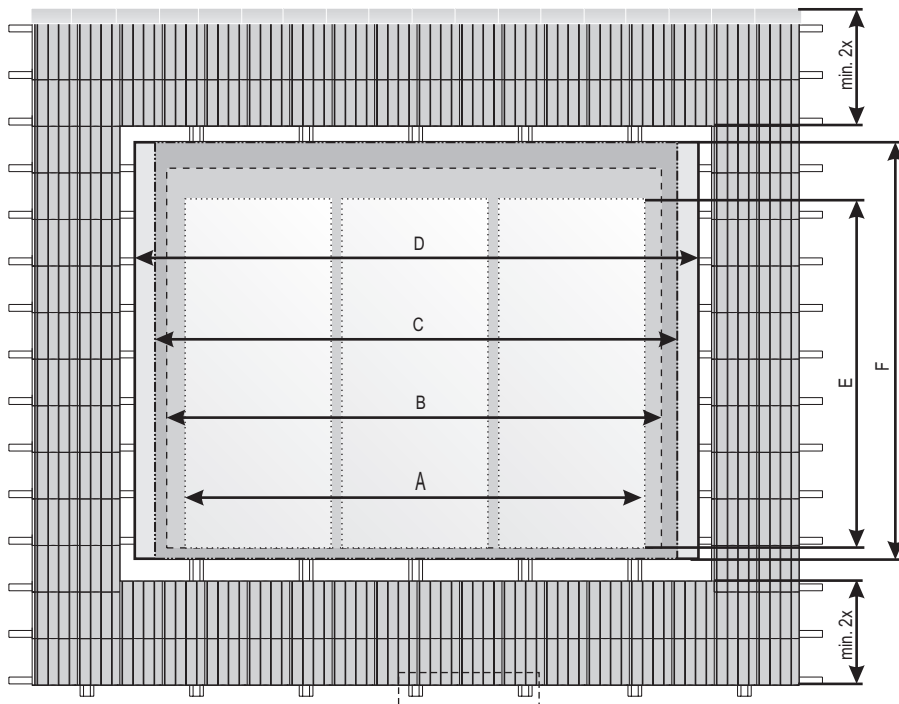
Veškeré rozměry uvedené v montážním návodu jsou orientační hodnoty. Ty se mohou v závislosti na kvalitě střechy měnit (např. vzdálenost střešních latí apod.).

## Příprava střechy

Z bezpečnostních důvodů musejí být pod plochou kolektorů podle směrnice pro pokrývačské práce překrývající se vrstva fólie s otevřenými póry nebo jiný vhodný materiál tak, aby bylo zabráněno pronikání vlhkosti do budovy při případných netěsnostech. Tato vrstva musí být vyvedena do okapu!

Střecha musí být připravena podle zobrazení.  
Kolektorové pole musí být orientováno rozměrově / symetricky do krokví (v závislosti na provedení střechy), tzn. spodní montážní lišta (lišty) musí být orientována směrem ke krokví (v závislosti na provedení střechy).

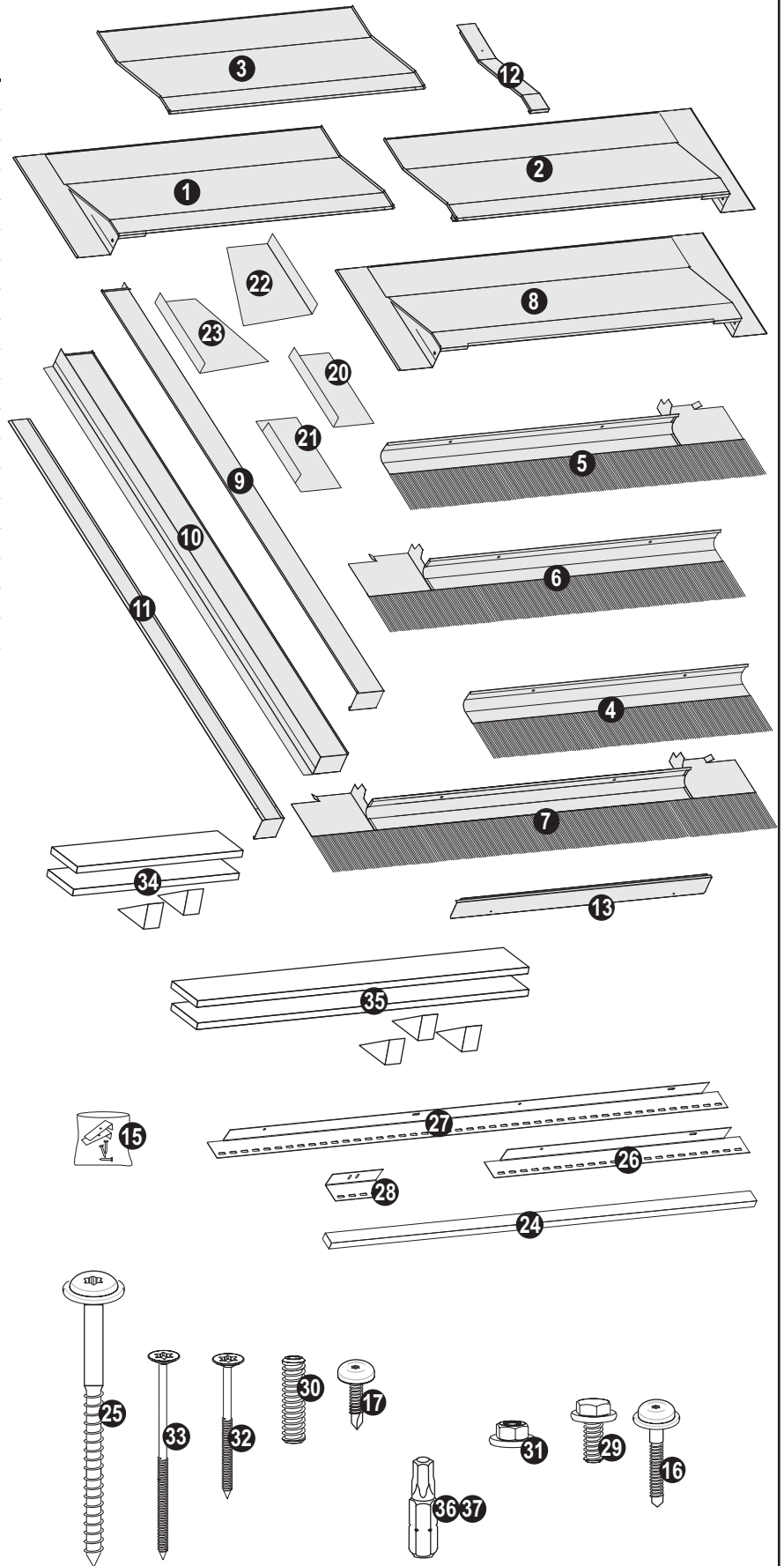
Před zahájením montáže musíte zkontrolovat sklon střechy (15° - 60°). K zajištění správné montáže musí být plocha střechy po obvodu v dostatečné vzdálenosti odkryta.  
Doporučujeme pro každou sadu 2 ks použít 3x krokev a pro každé rozšíření 2x krokev (viz obrázek). Pokud je to nutné, instalujte měnič!

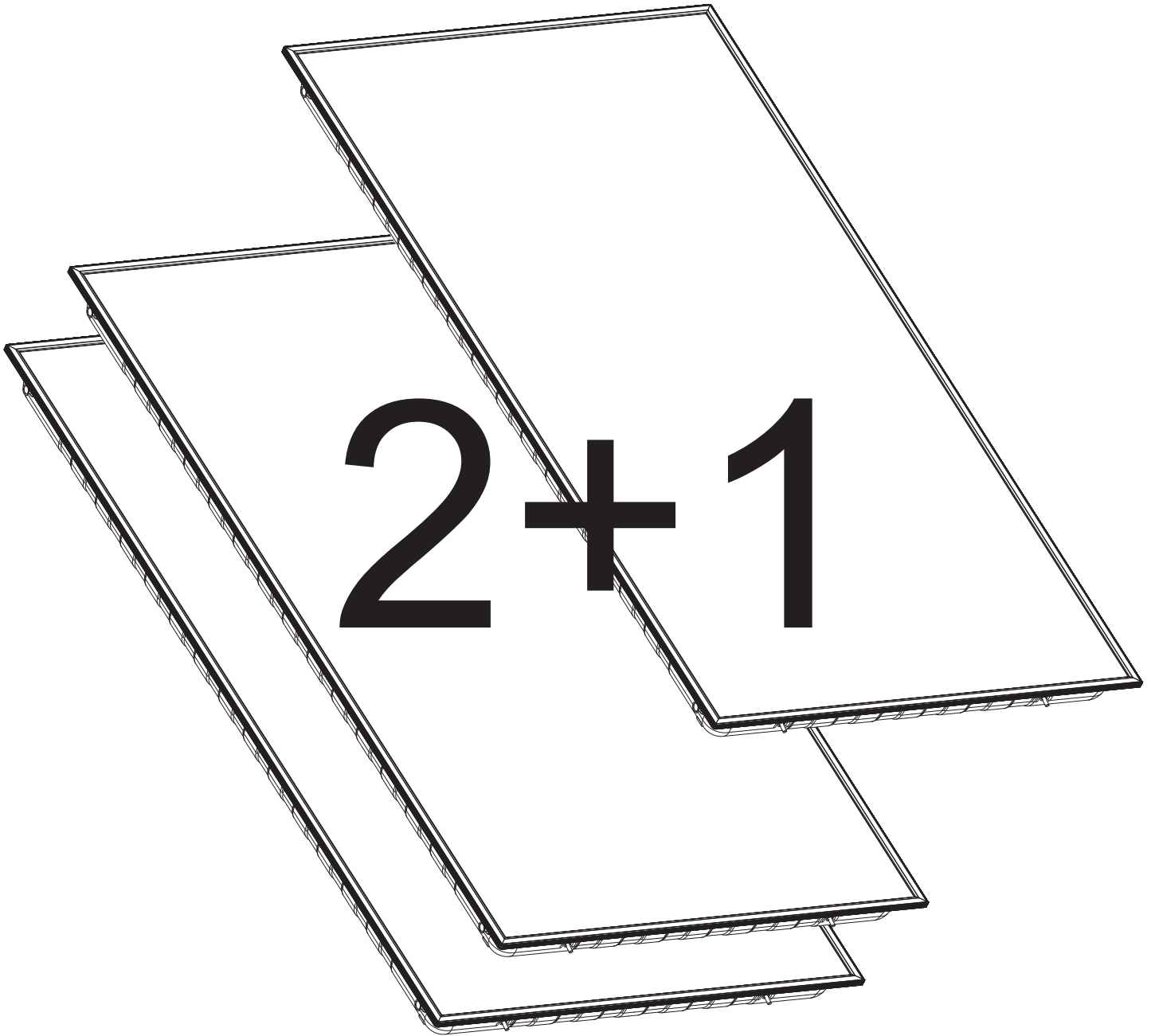


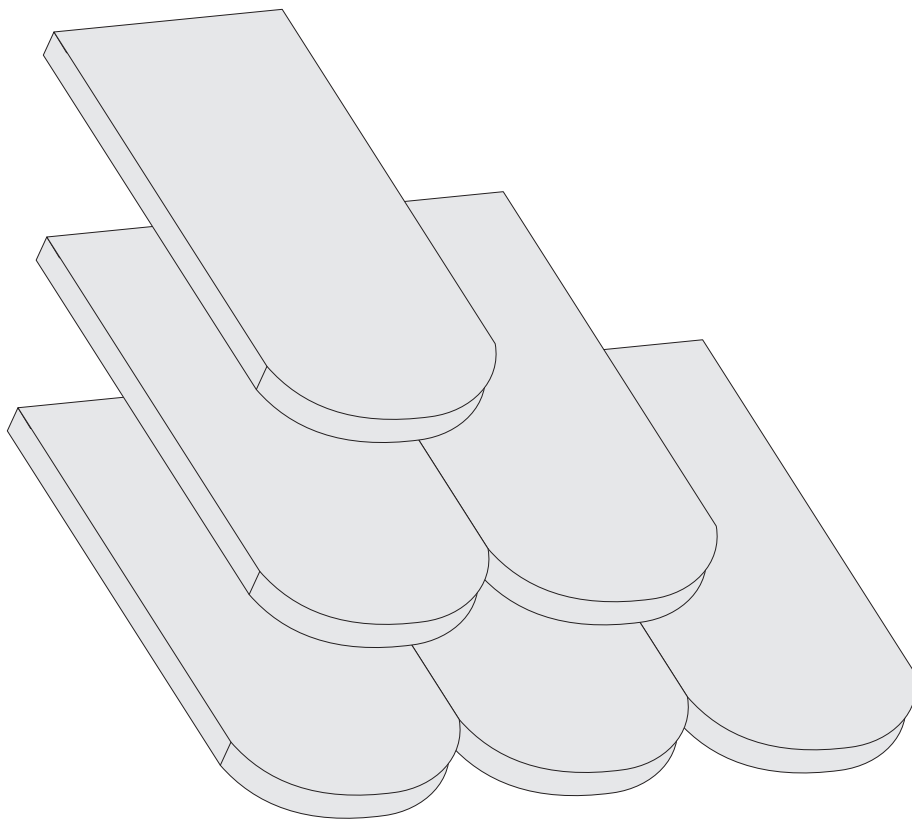
		1	2	3	4	5	6	7	8	9	10
		Maße in m									
A	S/B	1,1	2,23	3,36	4,49	5,62	6,75	7,88	9,01	10,14	11,27
	MN	1,1	2,23	3,36	4,49	5,62	6,75	7,88	9,01	10,14	11,27
B	S/B	1,34	2,47	3,6	4,73	5,86	6,99	8,12	9,25	10,38	11,51
	MN	1,34	2,47	3,6	4,73	5,86	6,99	8,12	9,25	10,38	11,51
C	S/B	-	-	-	-	-	-	-	-	-	-
	MN	1,45	2,58	3,71	4,84	5,97	7,1	8,23	9,36	10,49	11,62
D	S/B	1,71	2,84	3,97	5,1	6,23	7,36	8,49	9,62	10,75	11,88
	MN	1,64	2,77	3,9	5,03	6,16	7,29	8,42	9,55	10,68	11,81

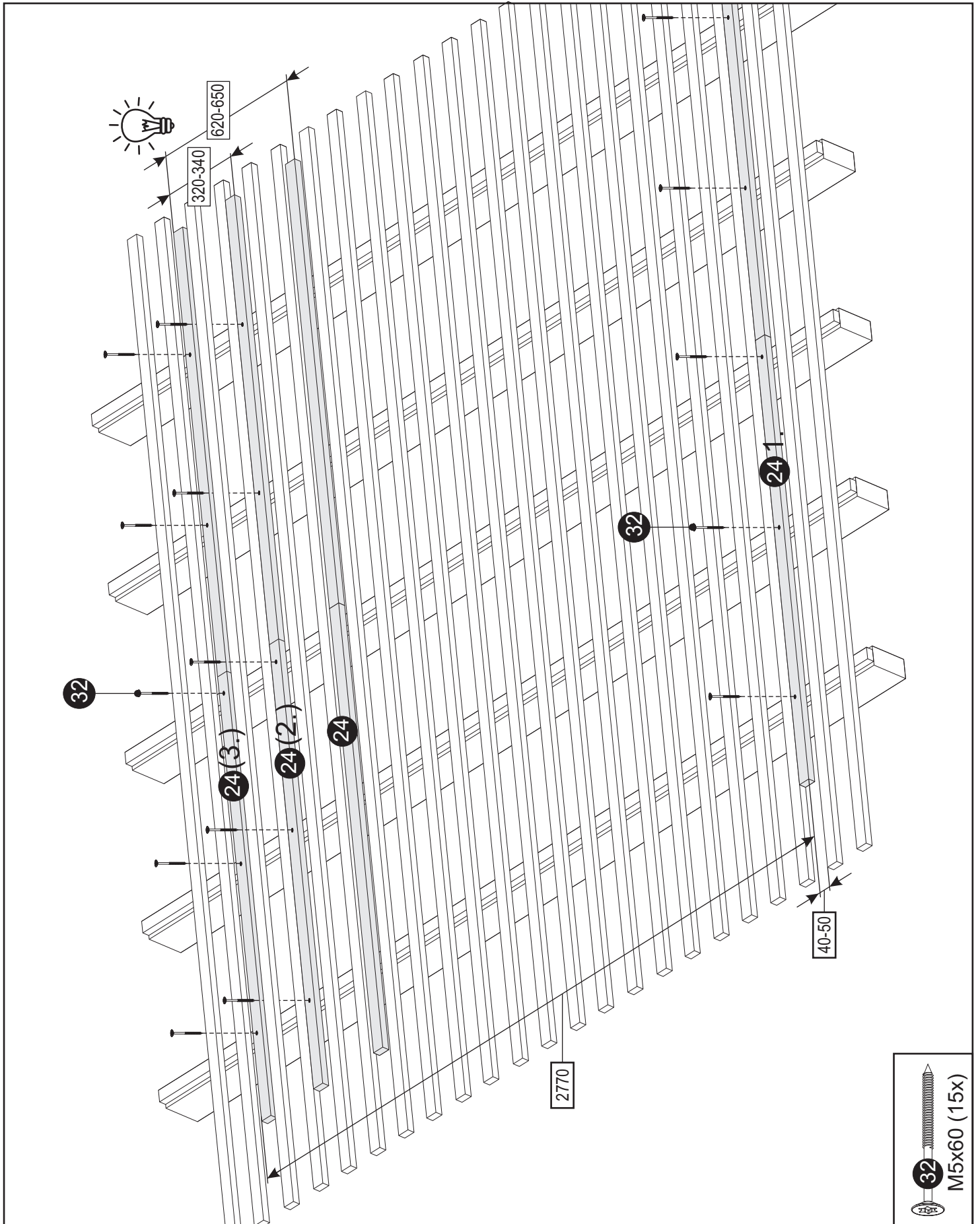
E	S/B	2,1
	MN	
F	S/B	2,74
	MN	

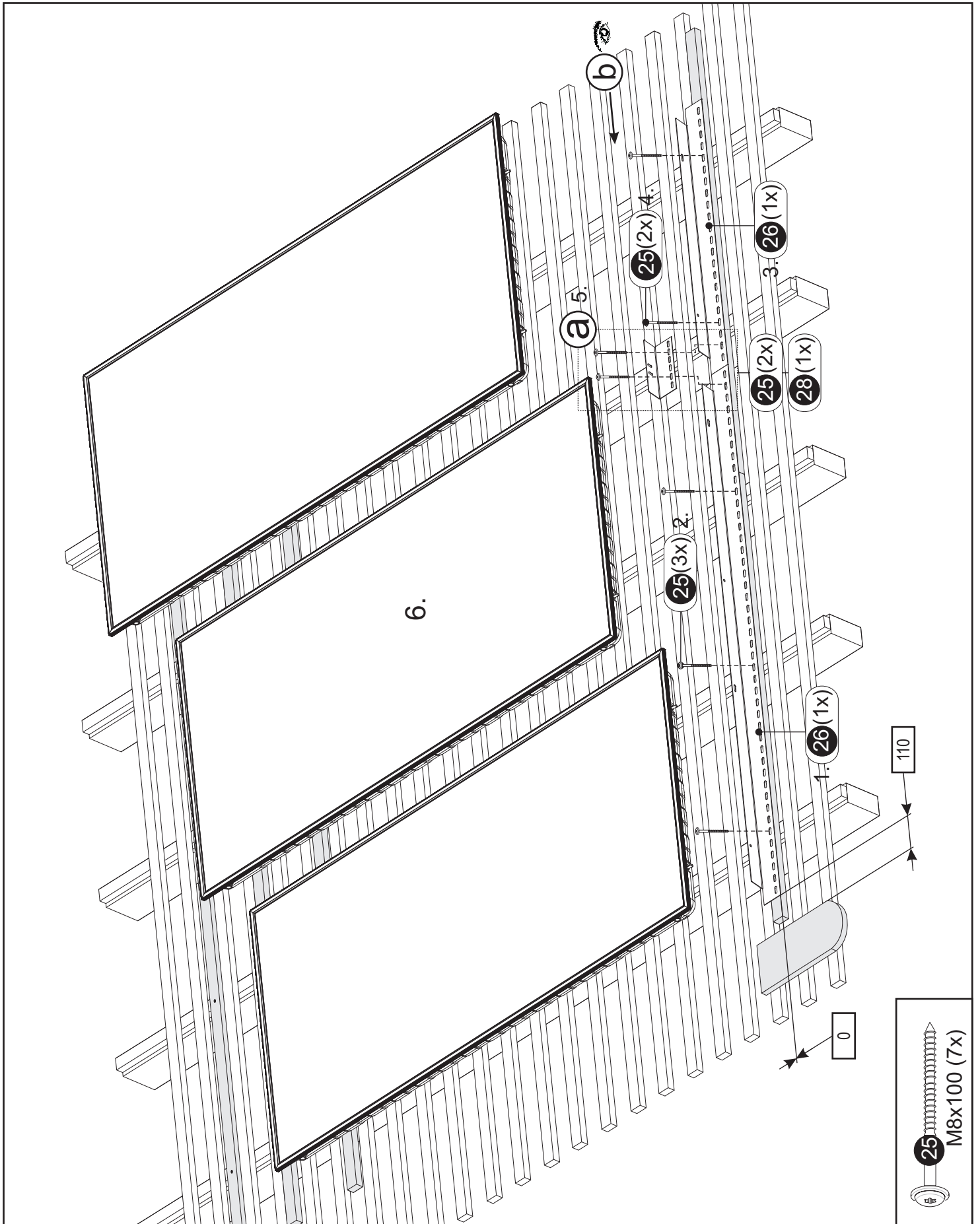
Pos.		1	2	+1
1			1	
2			1	
3				1
4				1
5			1	
6			1	
7		1		
8		1		
9		1	1	
10		1	1	
11			1	1
12			1	1
13		1	2	1
14		3	5	3
15		1	2	1
16	M 4,5x35		3	3
17	M 4,0x10	5	7	3
18		2	4	2
19			2	2
20		2	2	
21		2	2	
22		17	17	
23		17	17	
24		4	4	4
25	M 8x100	5	7	9
26		2		2
27			2	
28				2
29	M 8x20	3	5	3
30	M 8x35	3	5	3
31	M8	3	5	3
32	M 5x60/35mm	15	19	15
33	M 5x100/60mm	3	4	3
34		1		1
35			1	
36	Bit-TX20	1	1	1
37	Bit-TX40	1	1	1





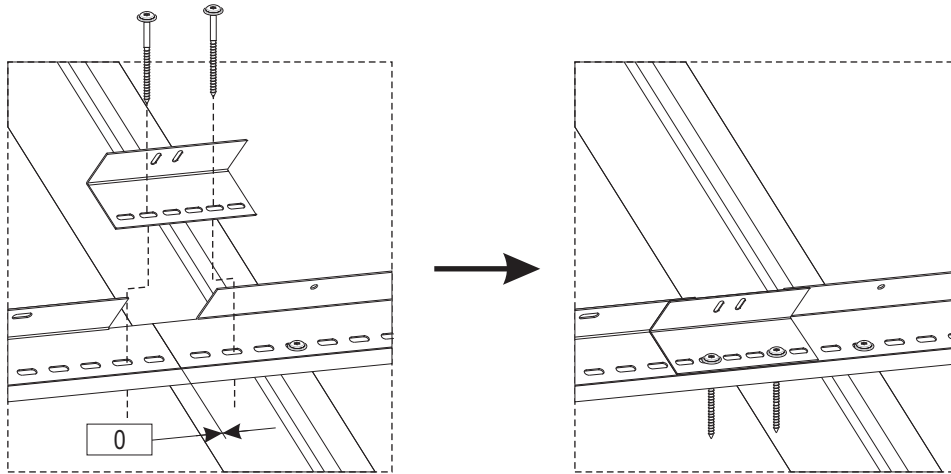




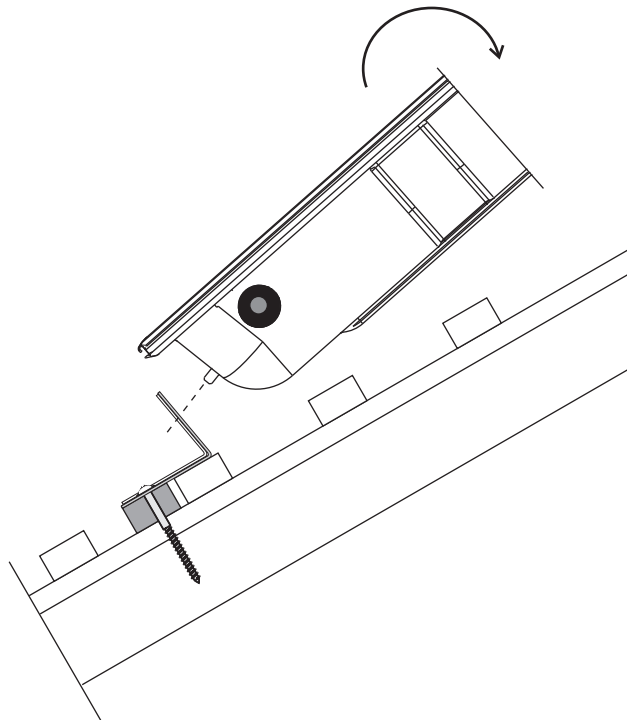


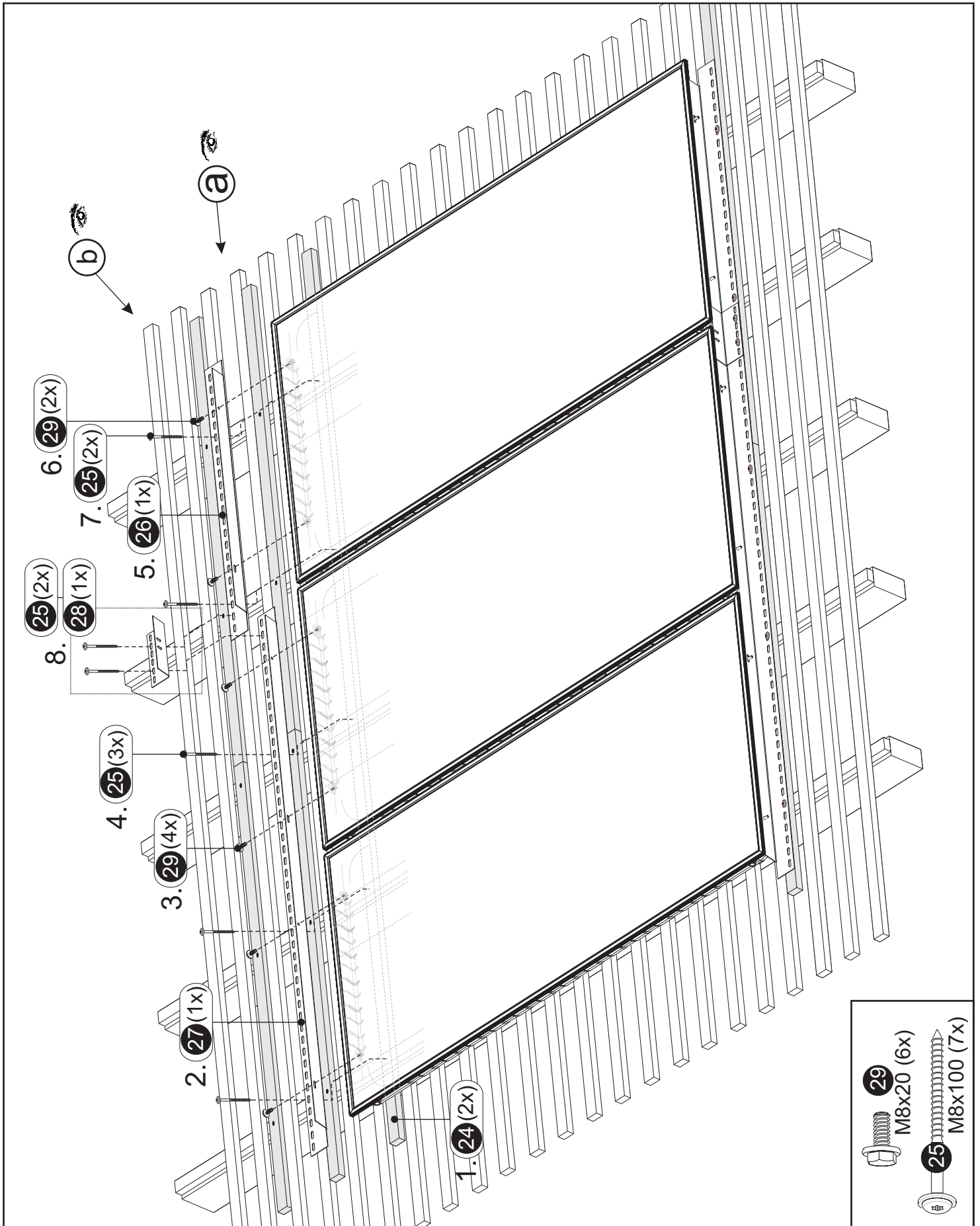


a

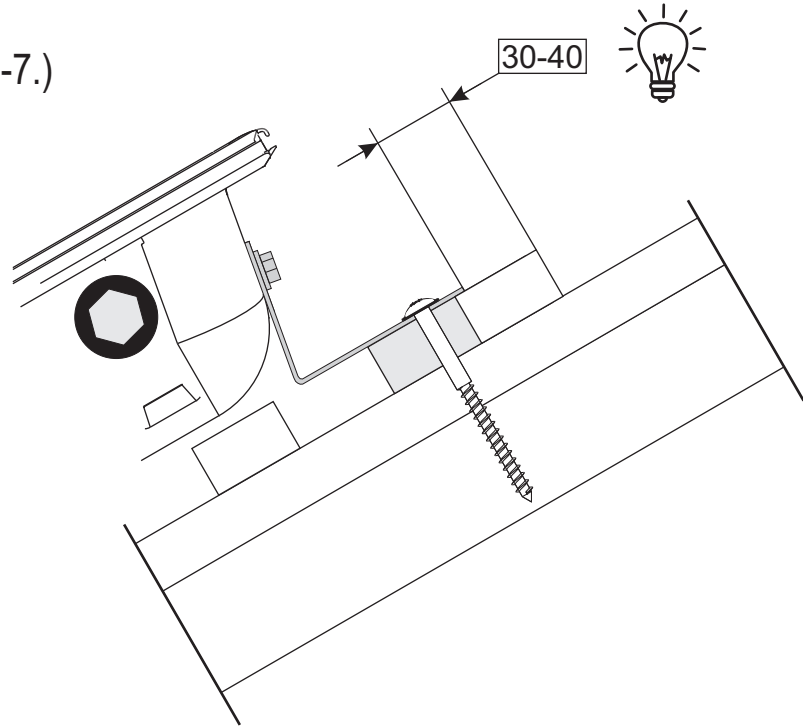


b

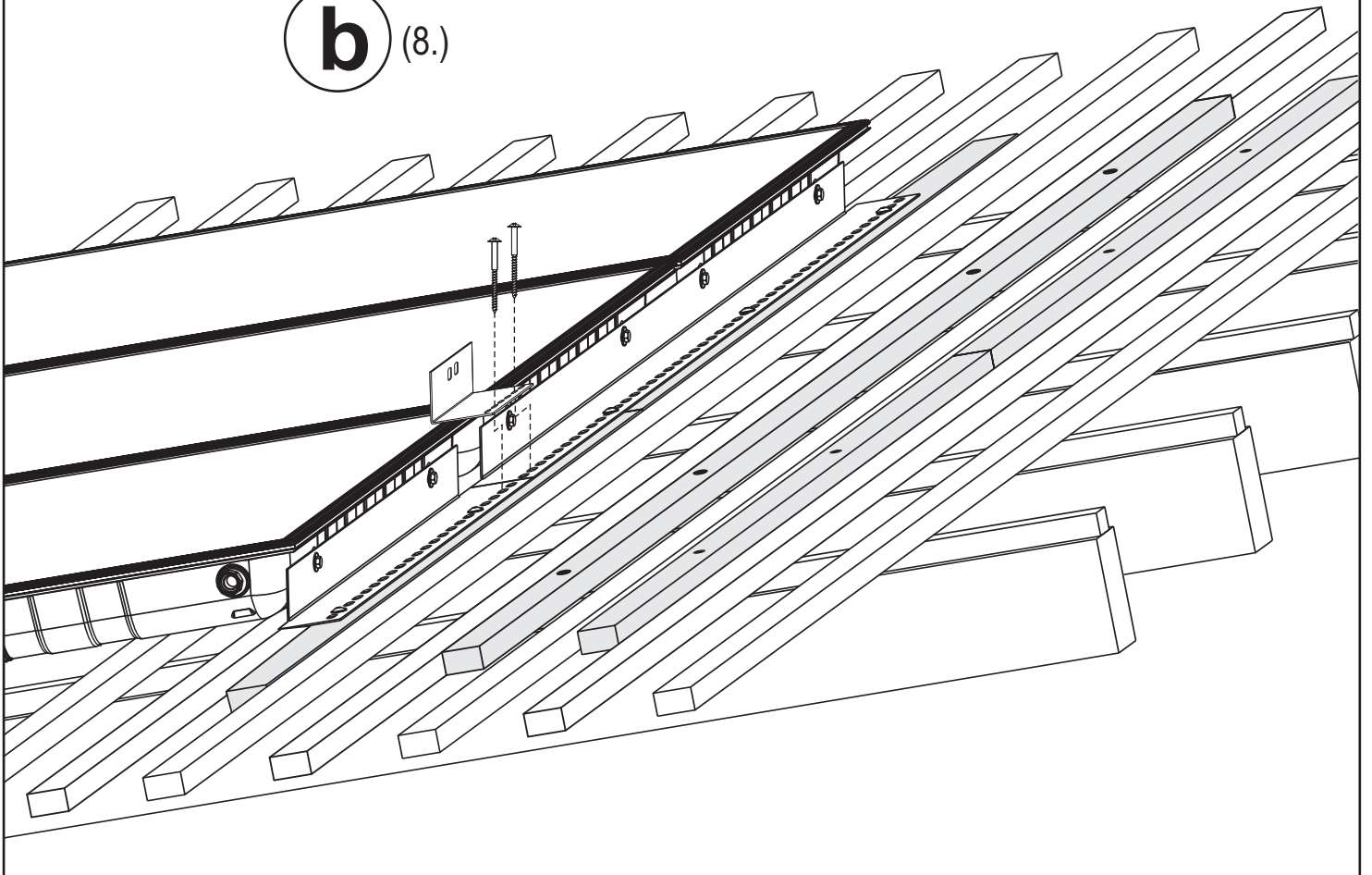


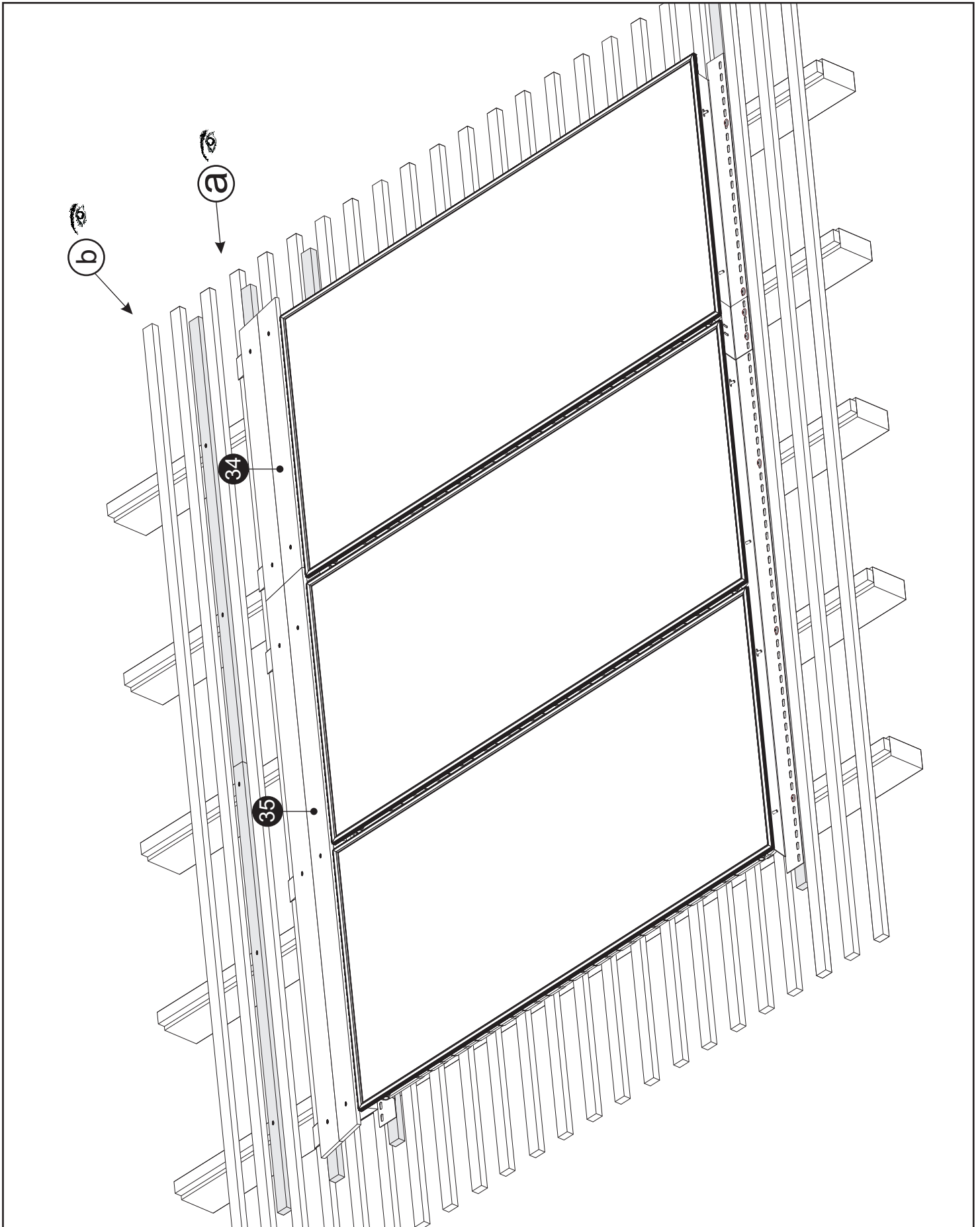


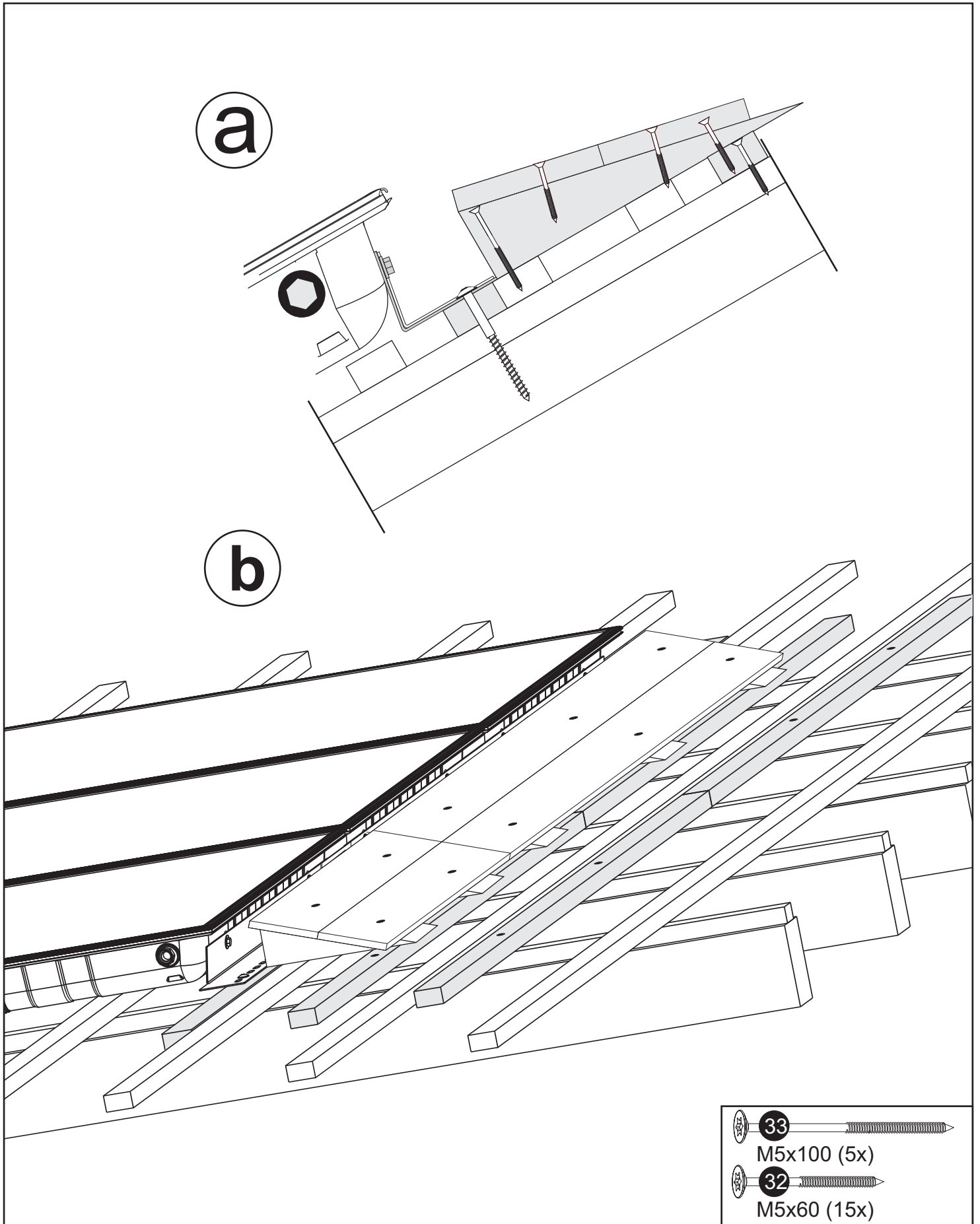
**a** (1.-7.)

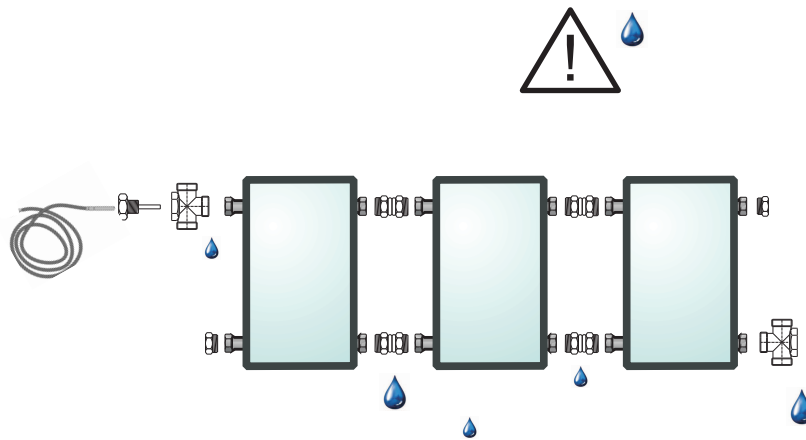
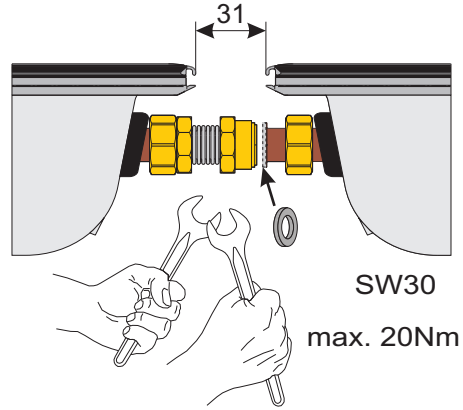


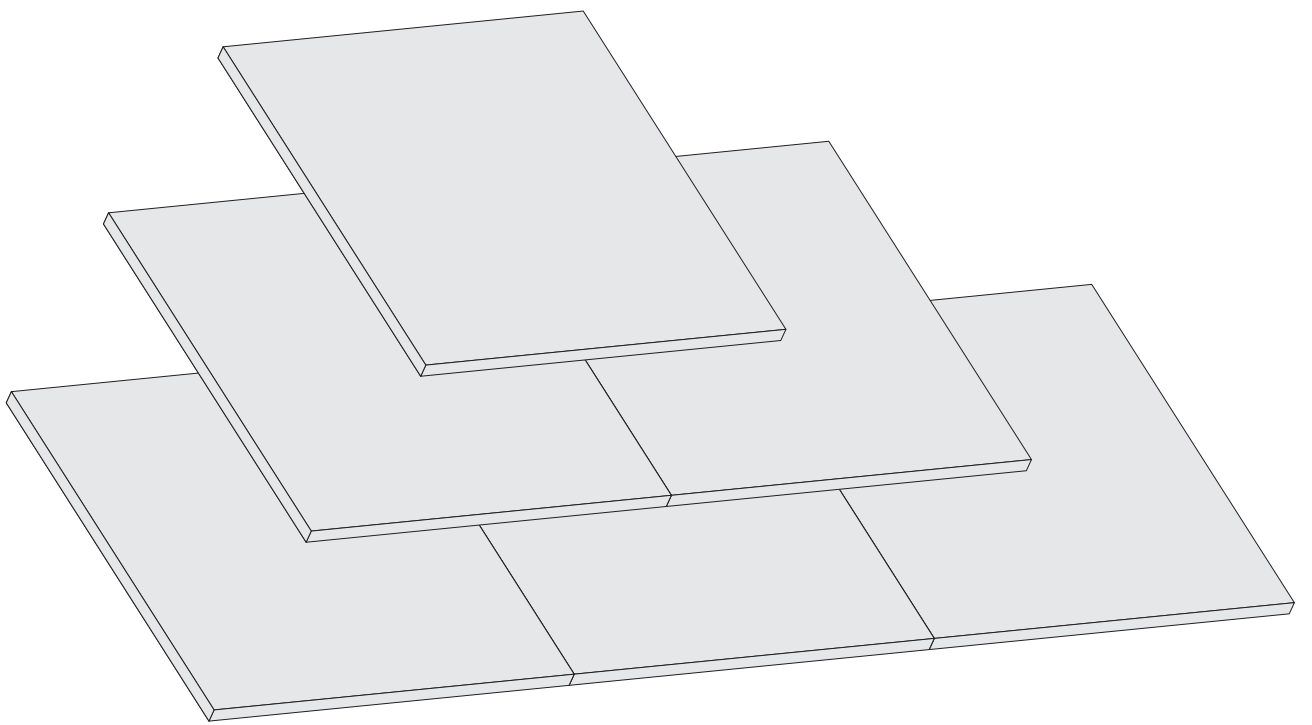
**b** (8.)

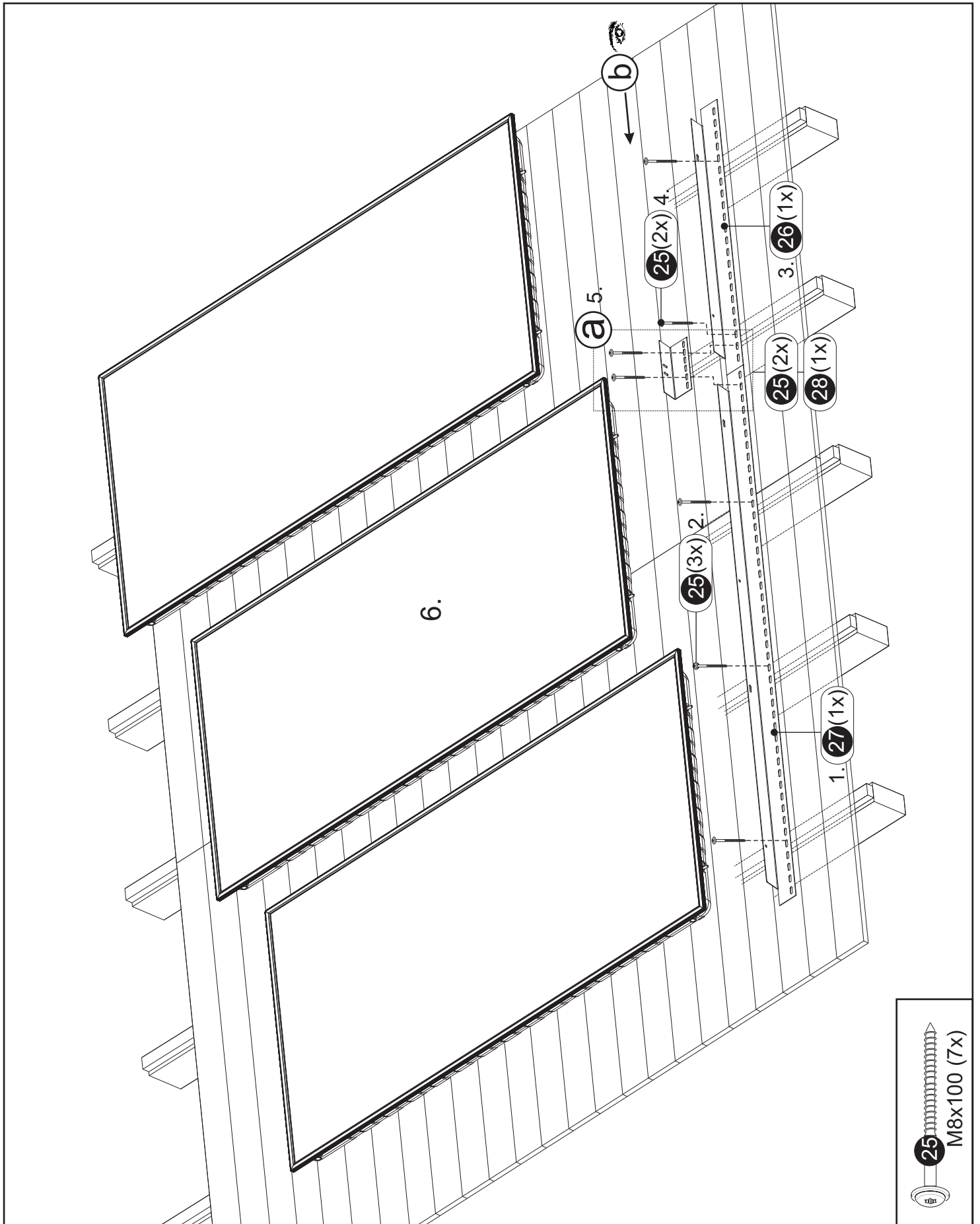






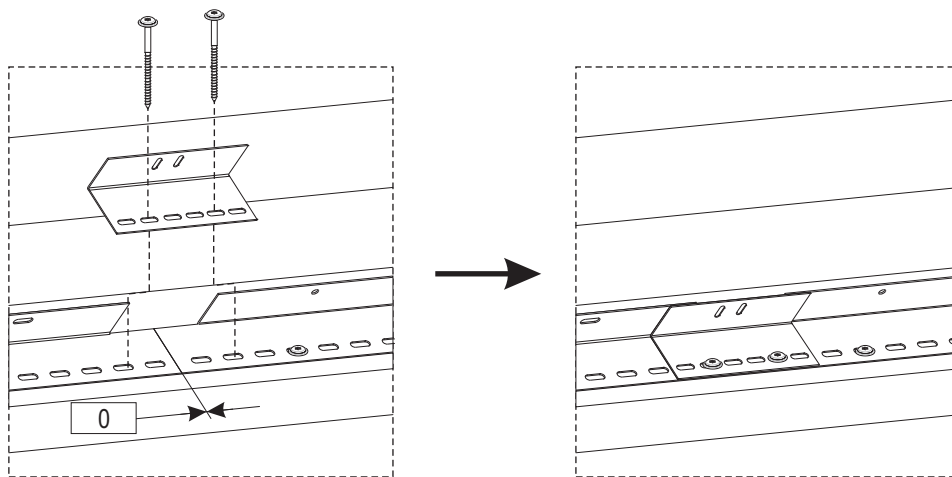




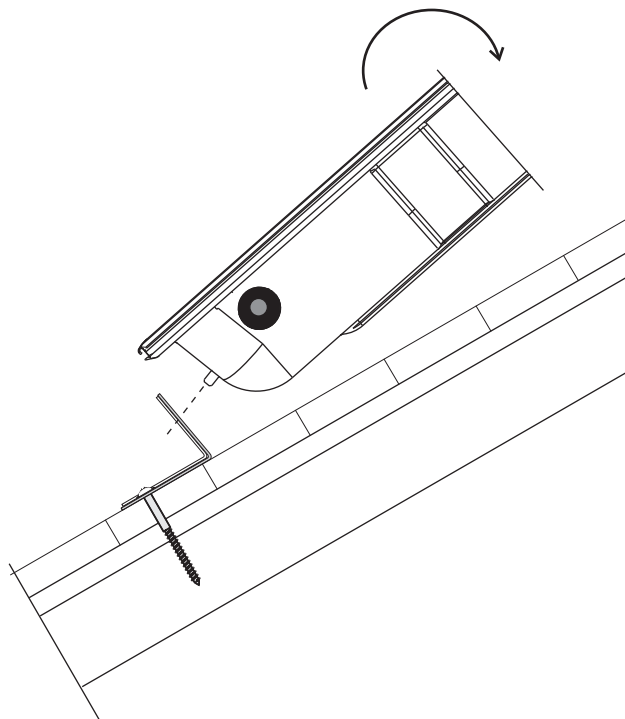


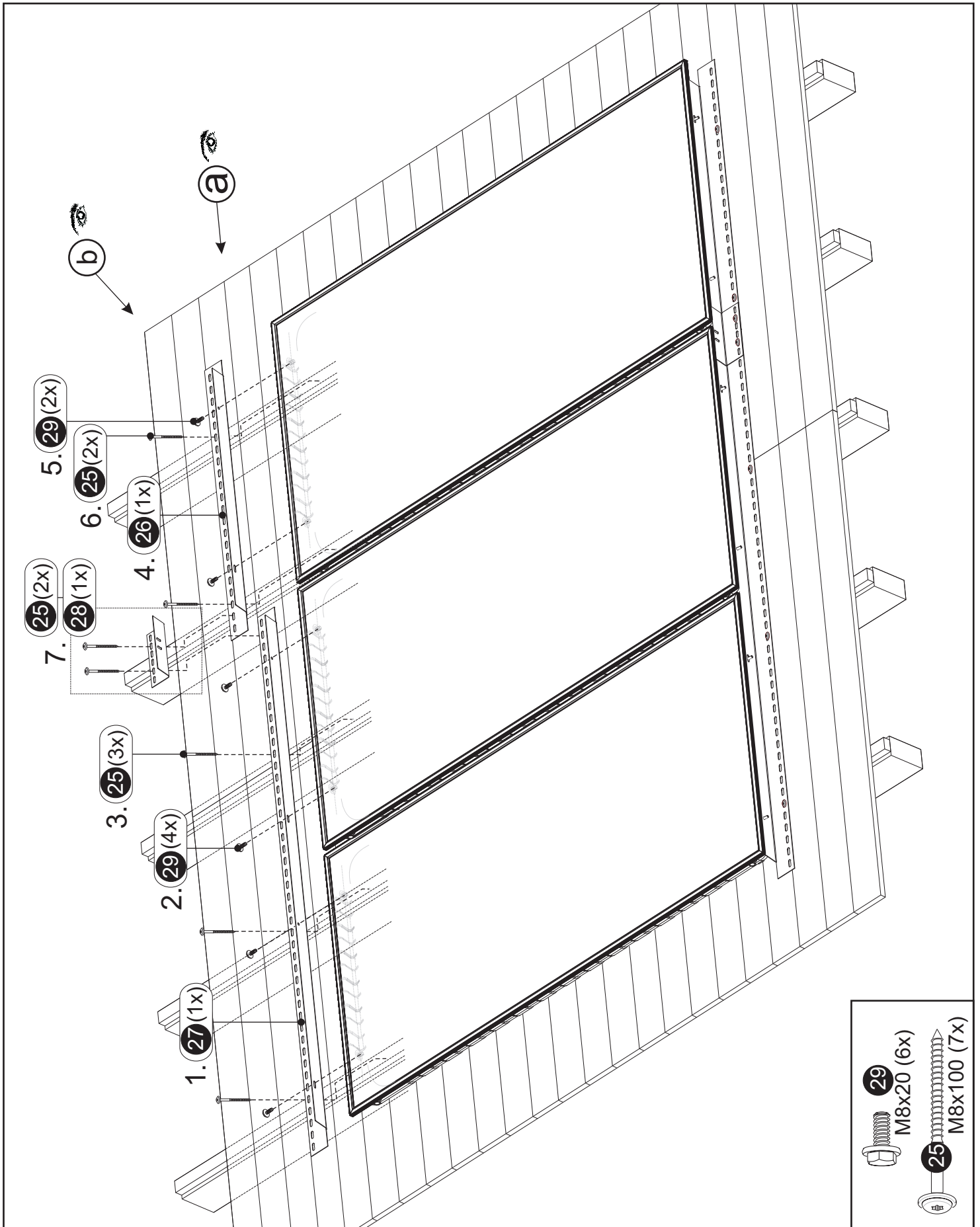


a

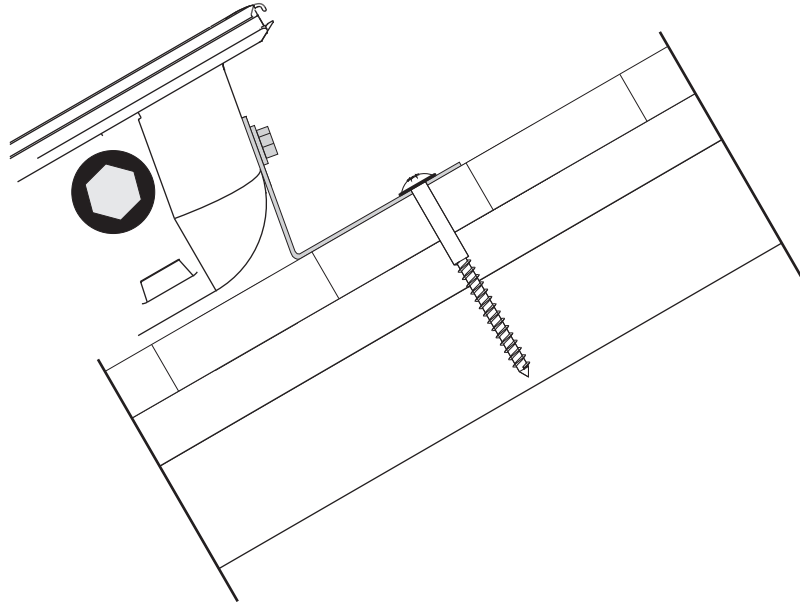


b

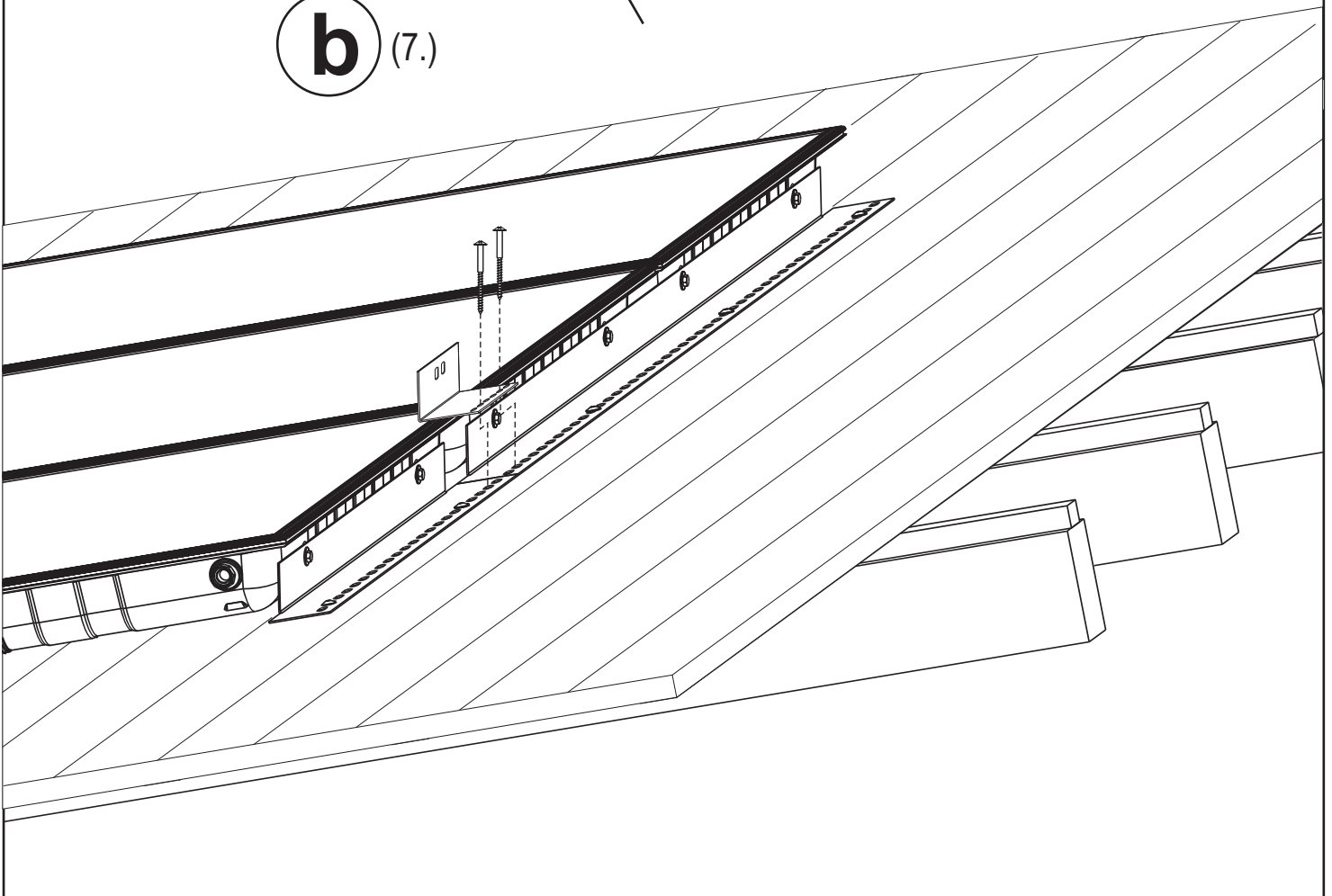


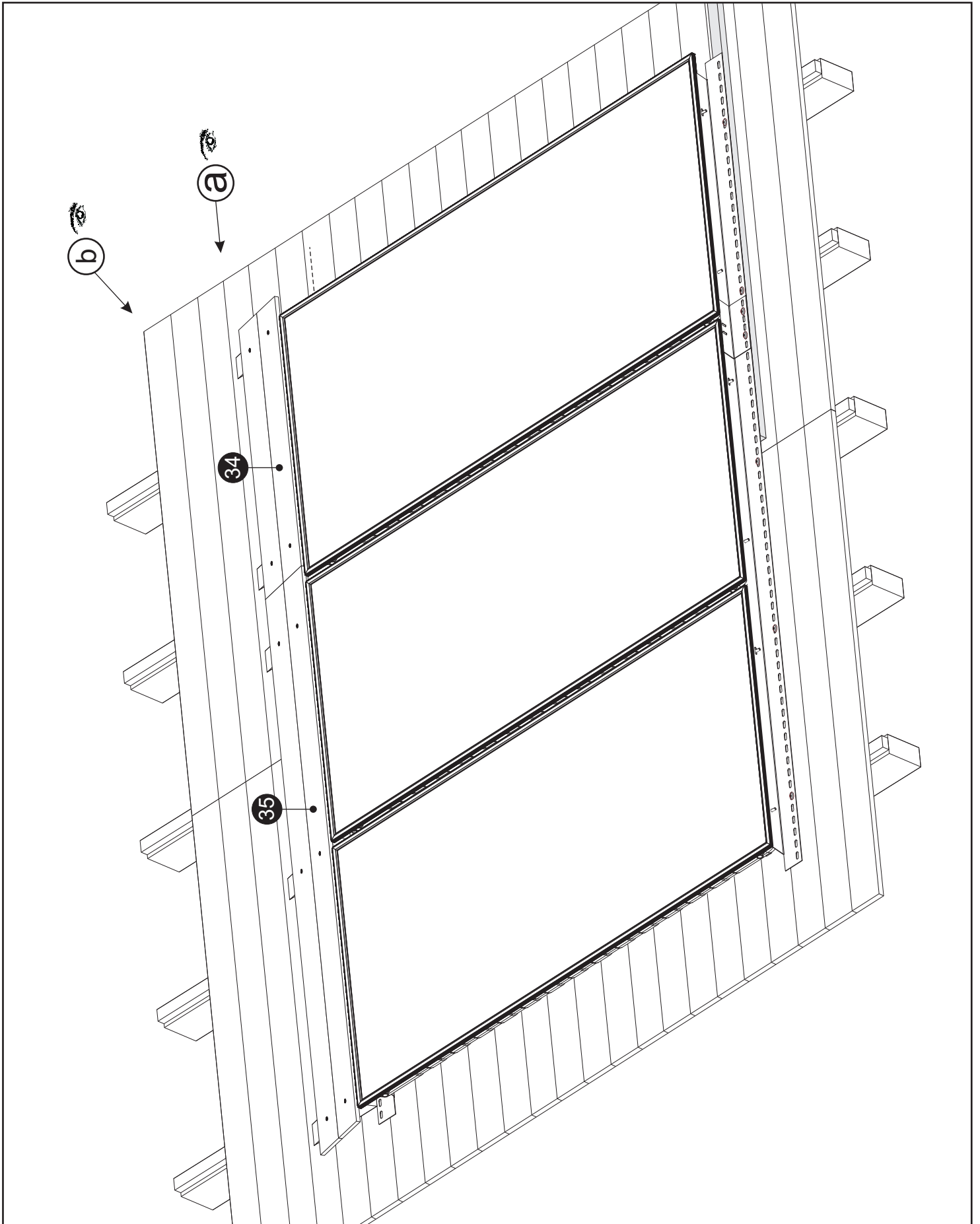


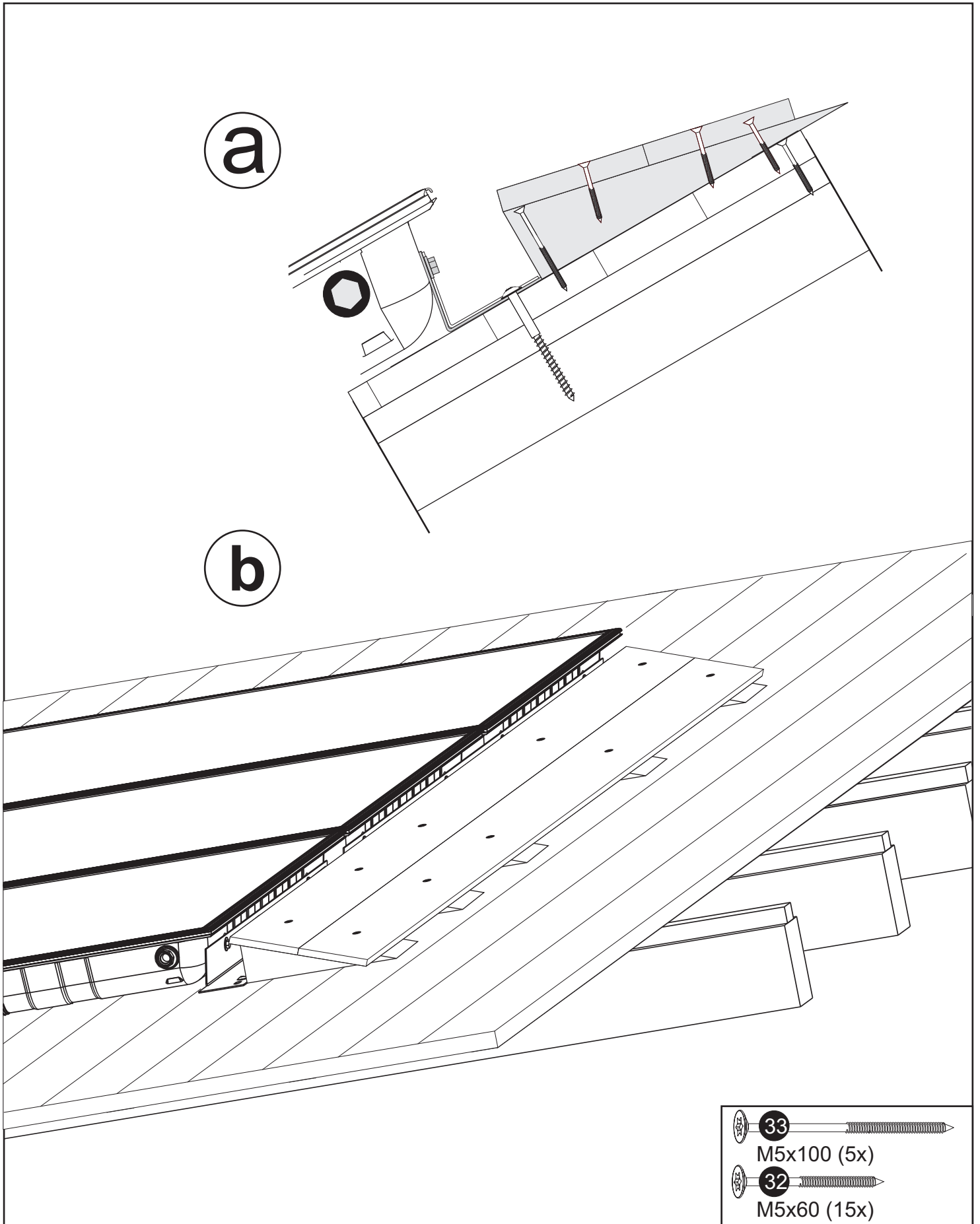
**a** (1.-6.)

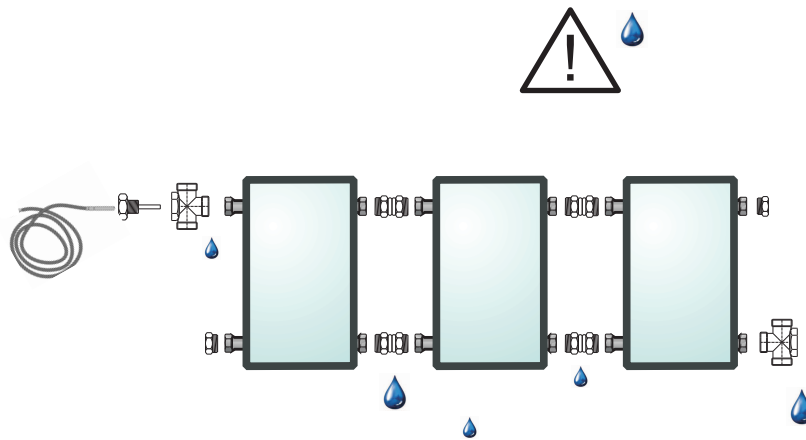
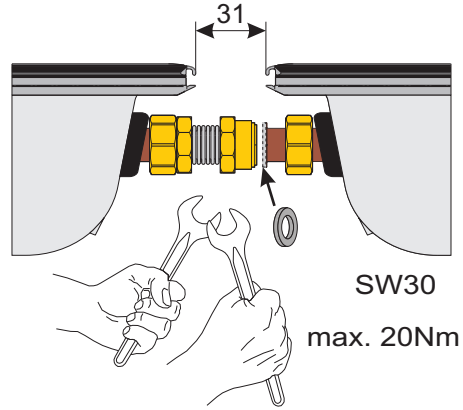


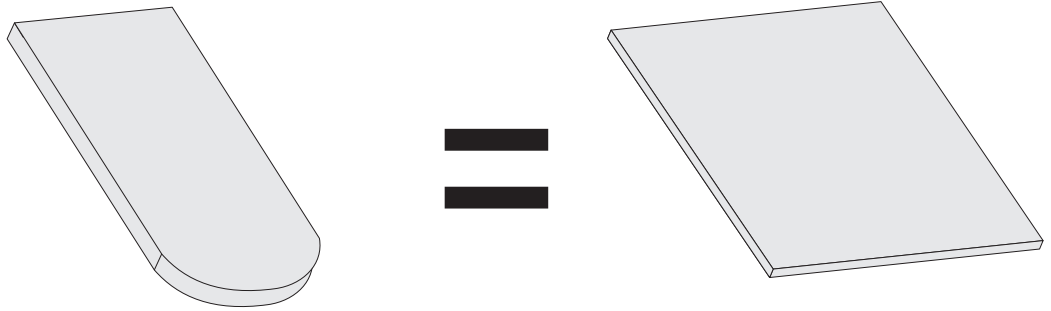
**b** (7.)

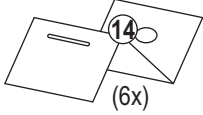
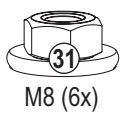
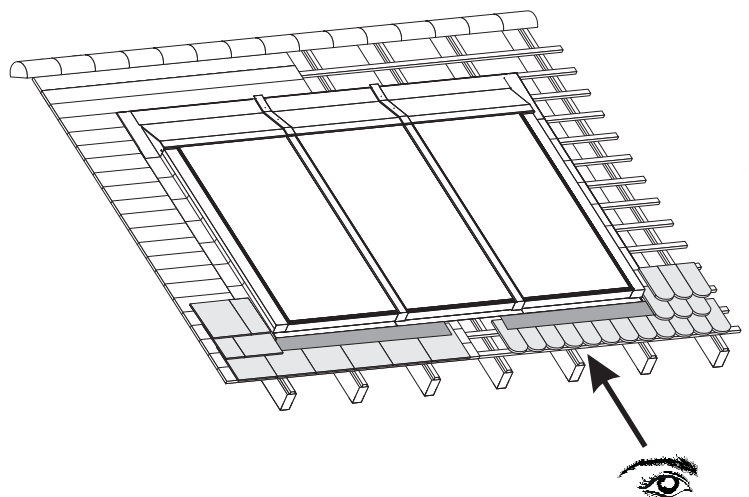
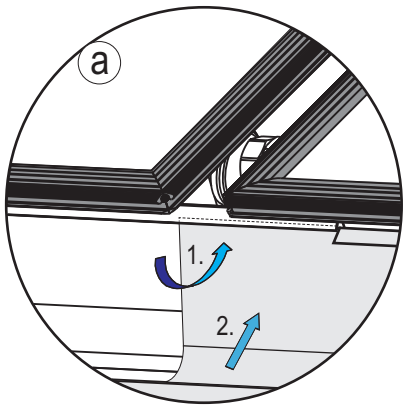
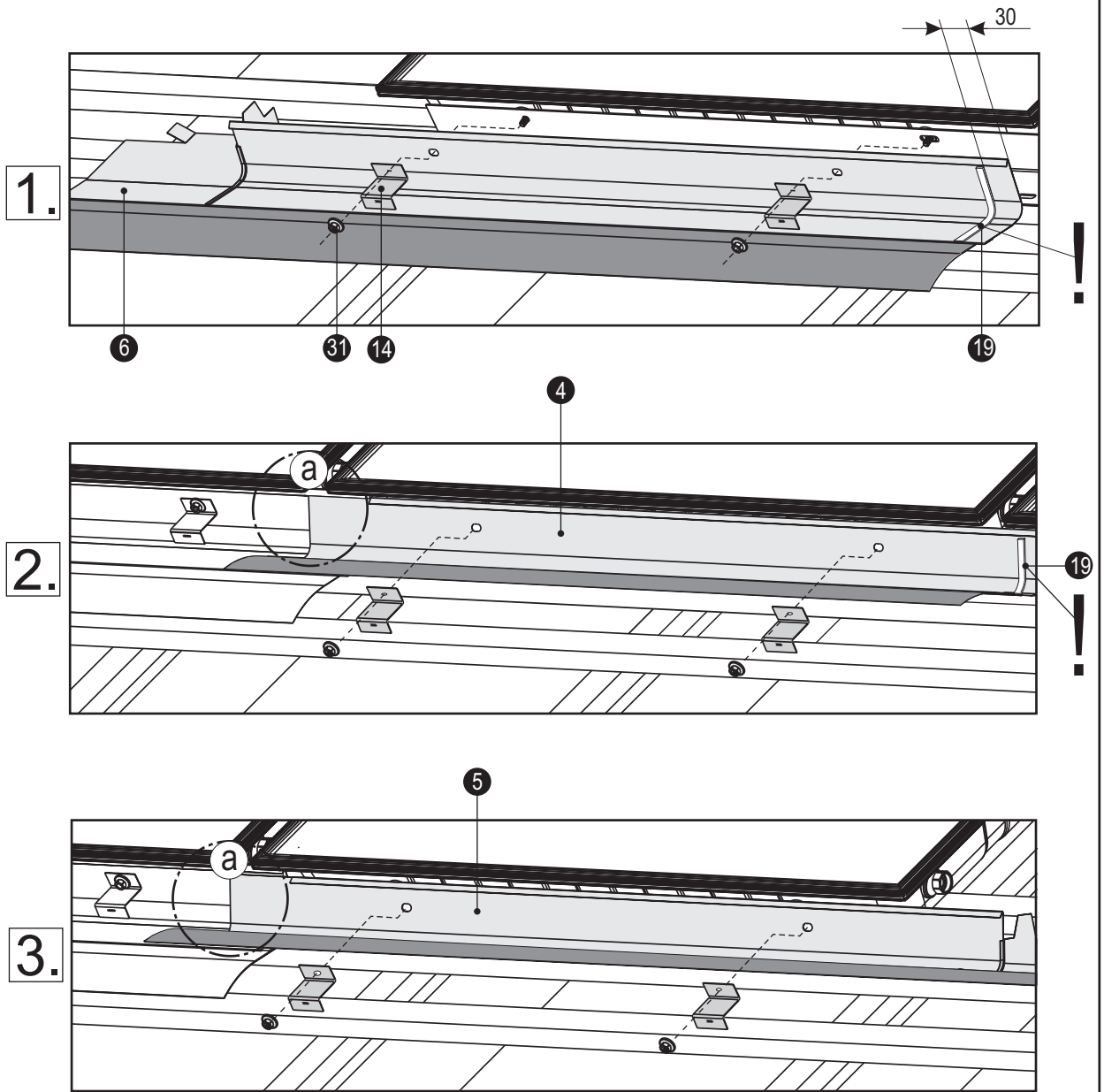




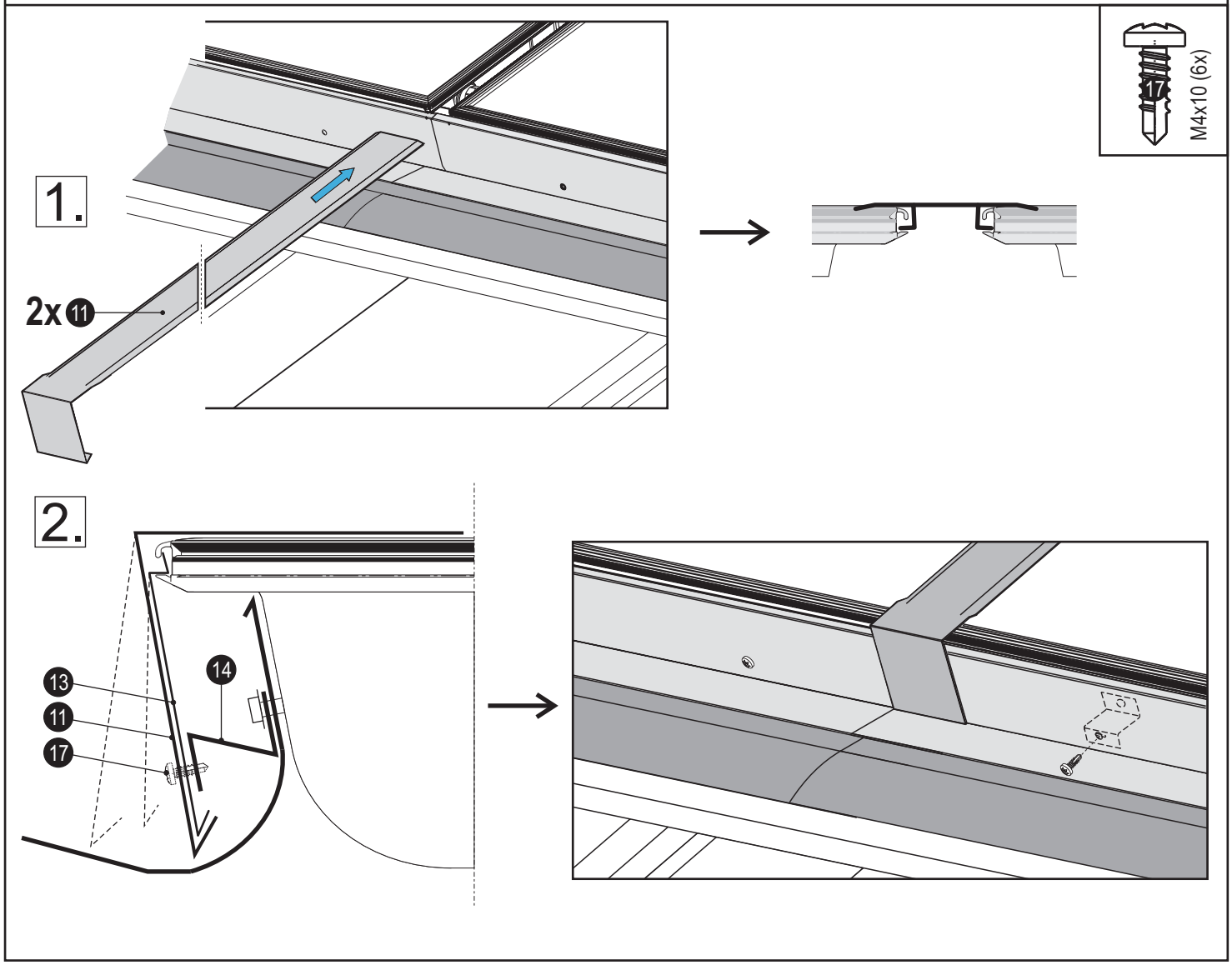
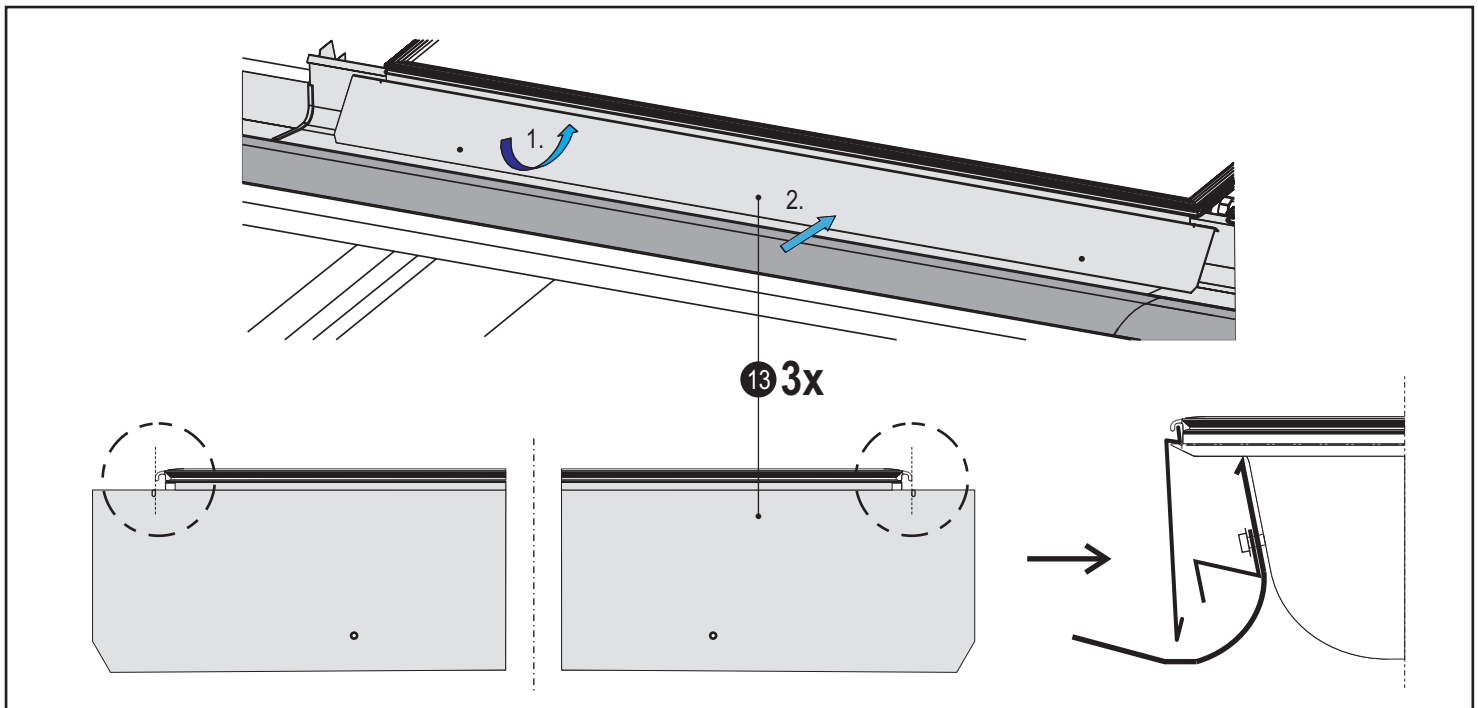




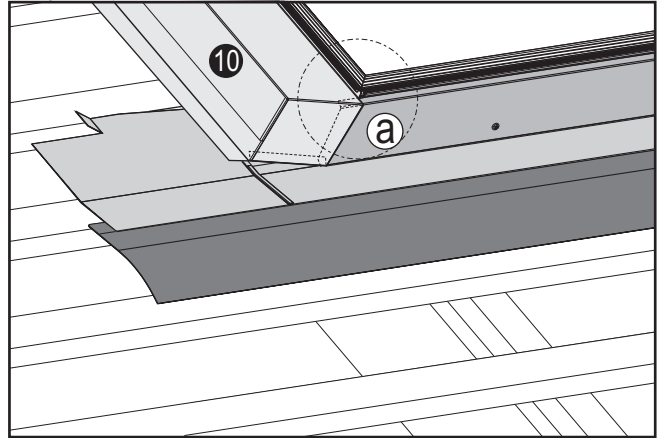




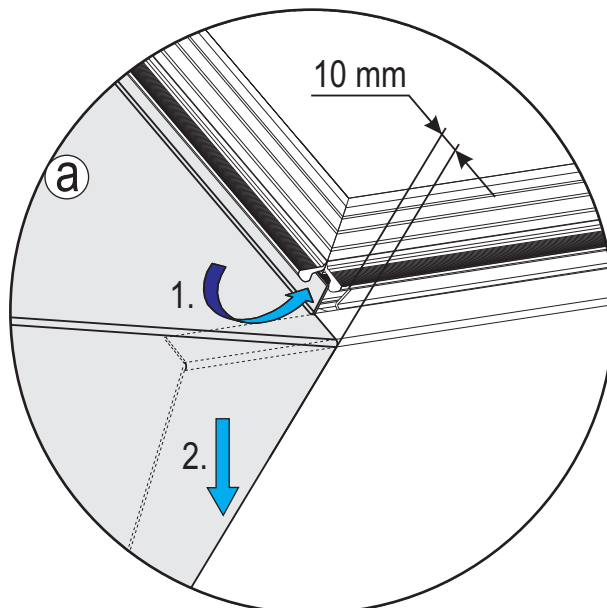
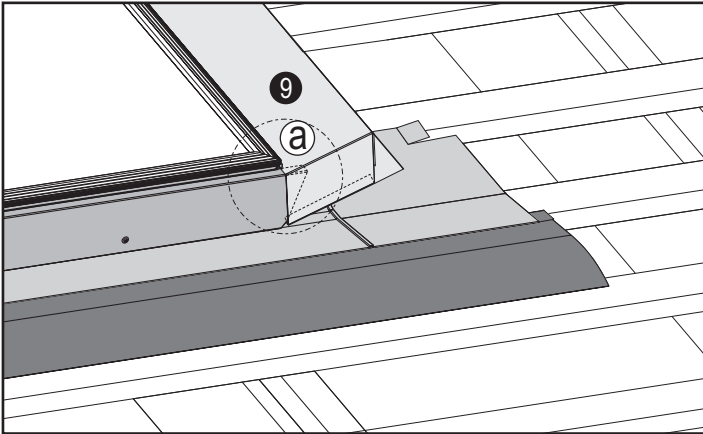




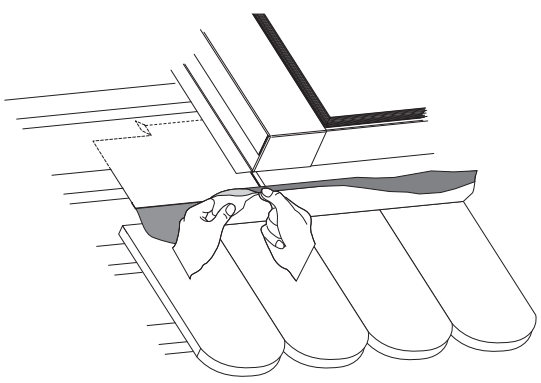
1.



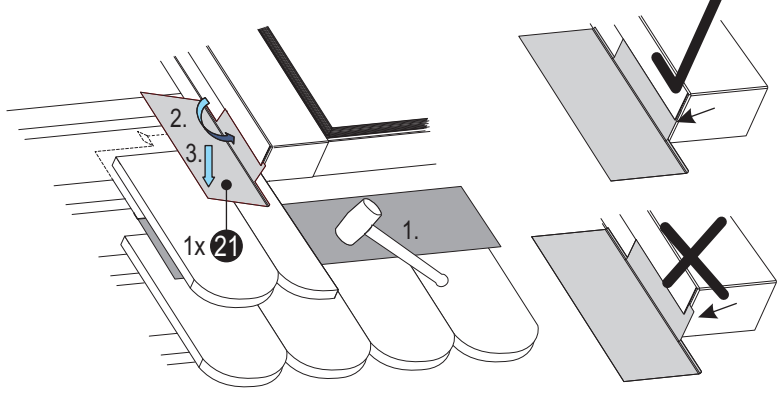
2.



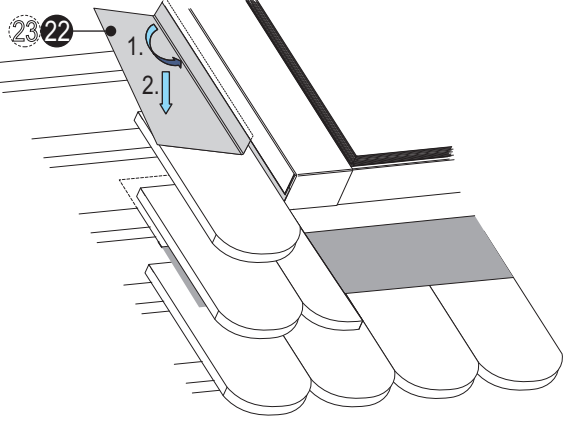
1.



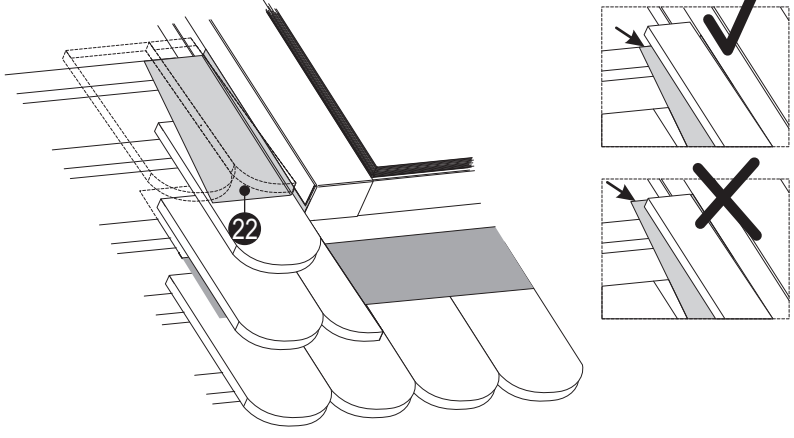
2.



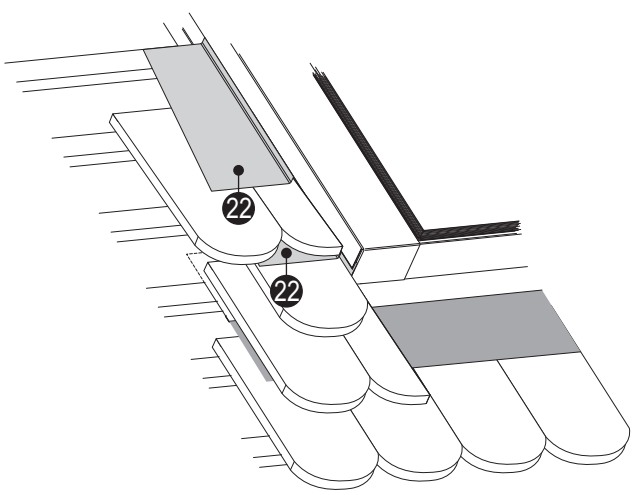
3.



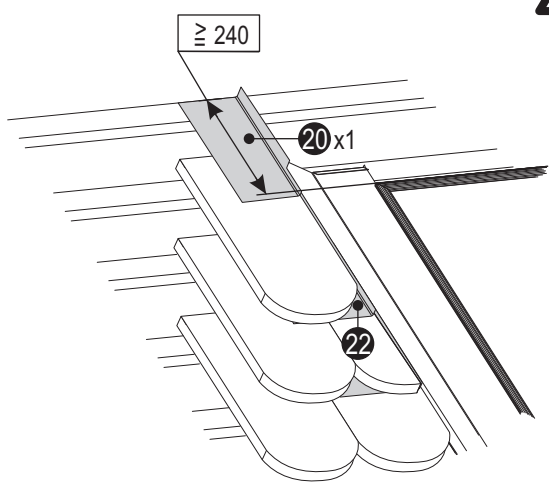
4.



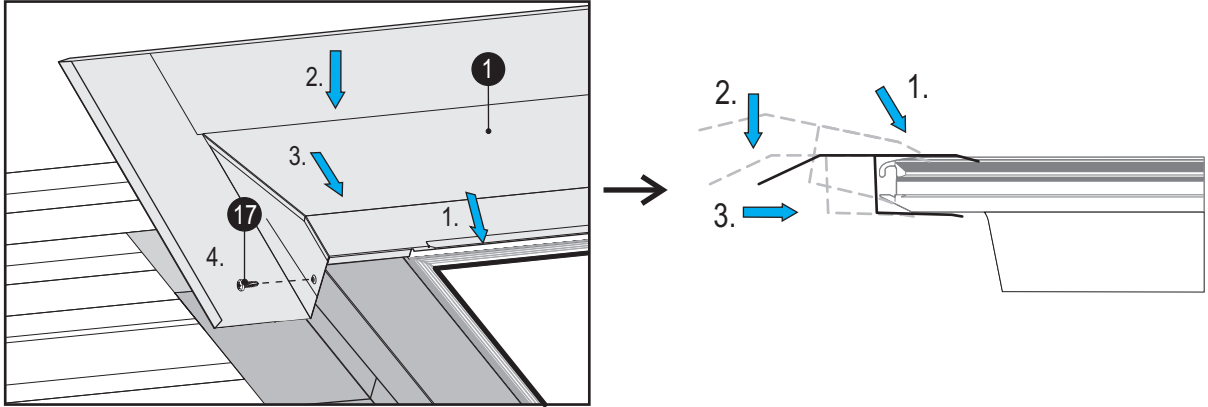
5.



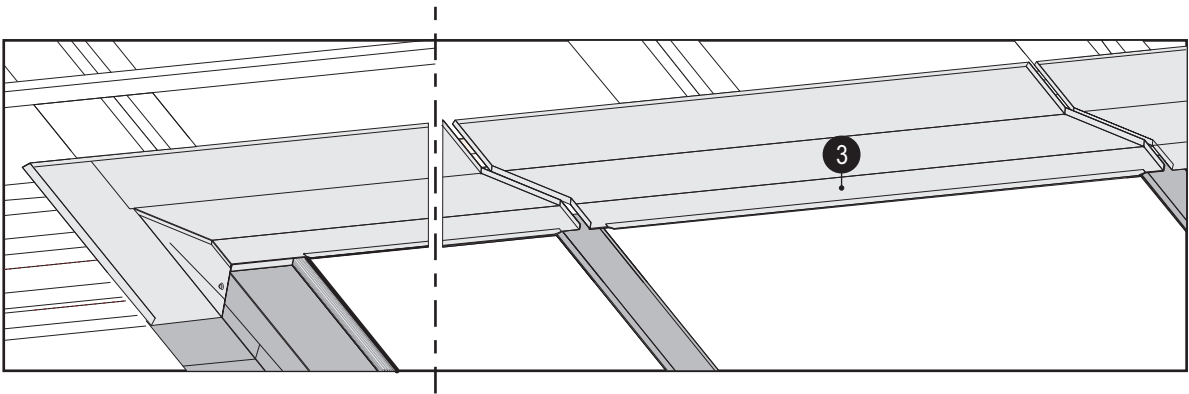
6.



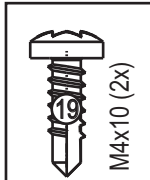
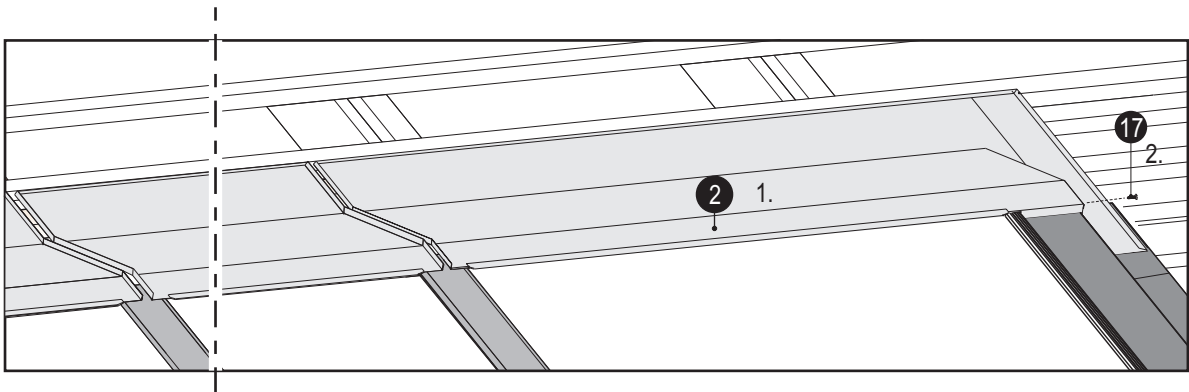
1.

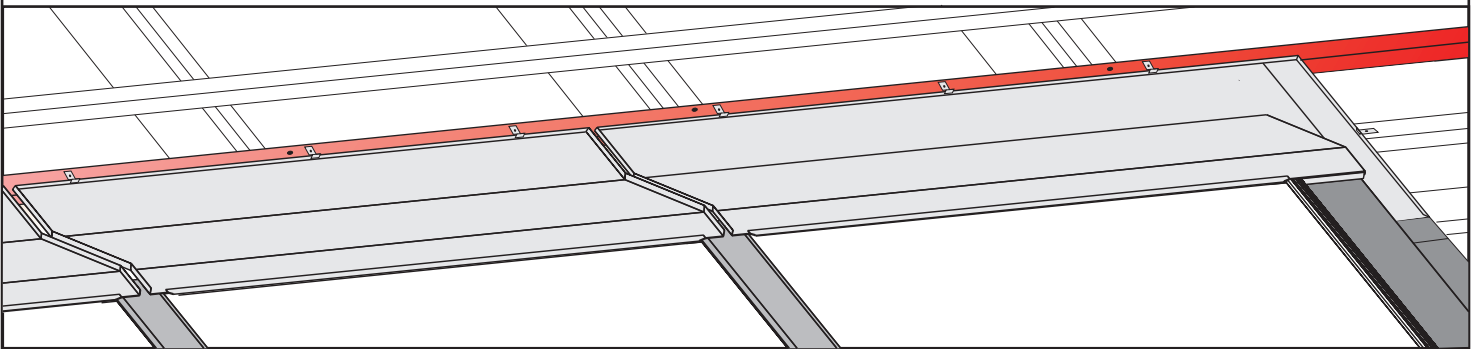
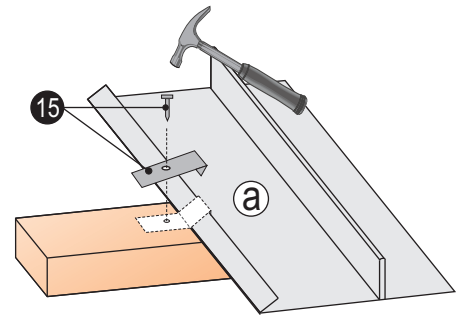
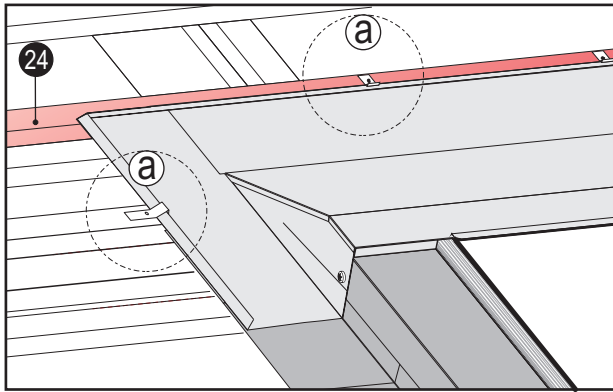
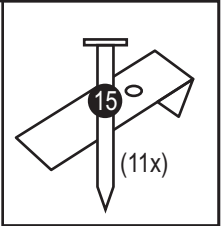


2.

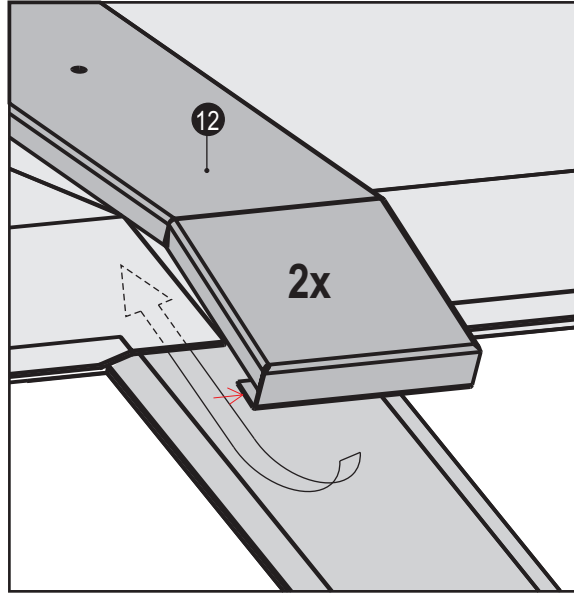


3.

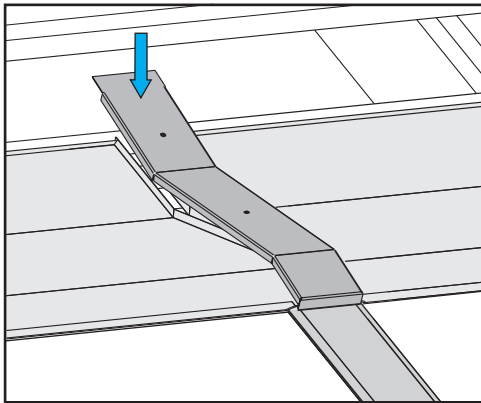




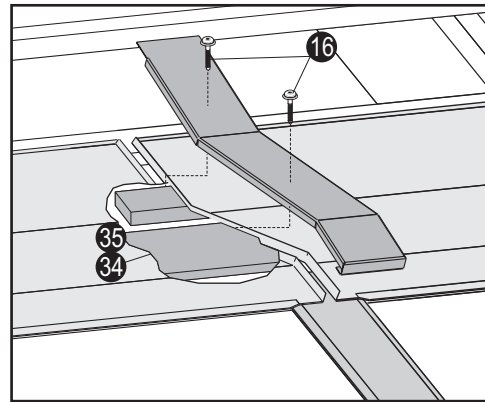
1.



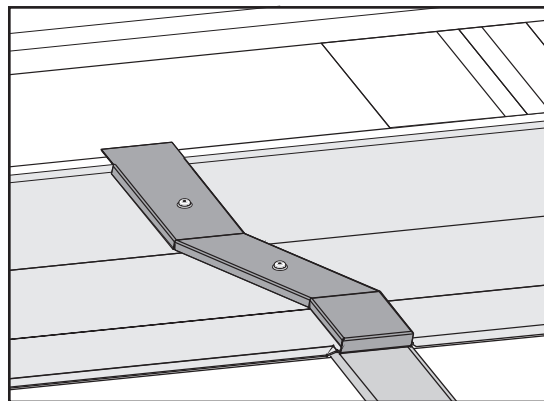
2.



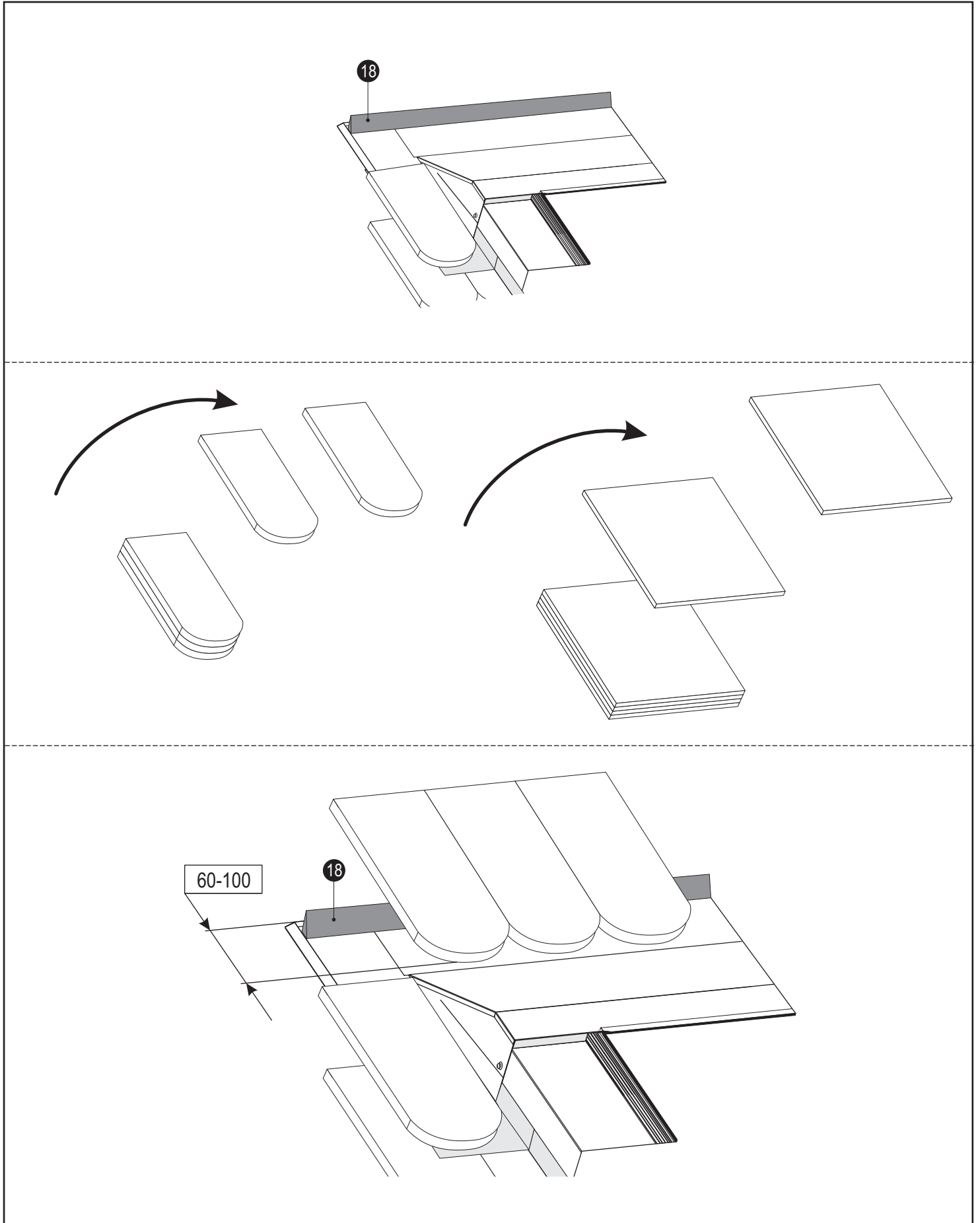
3.



4.

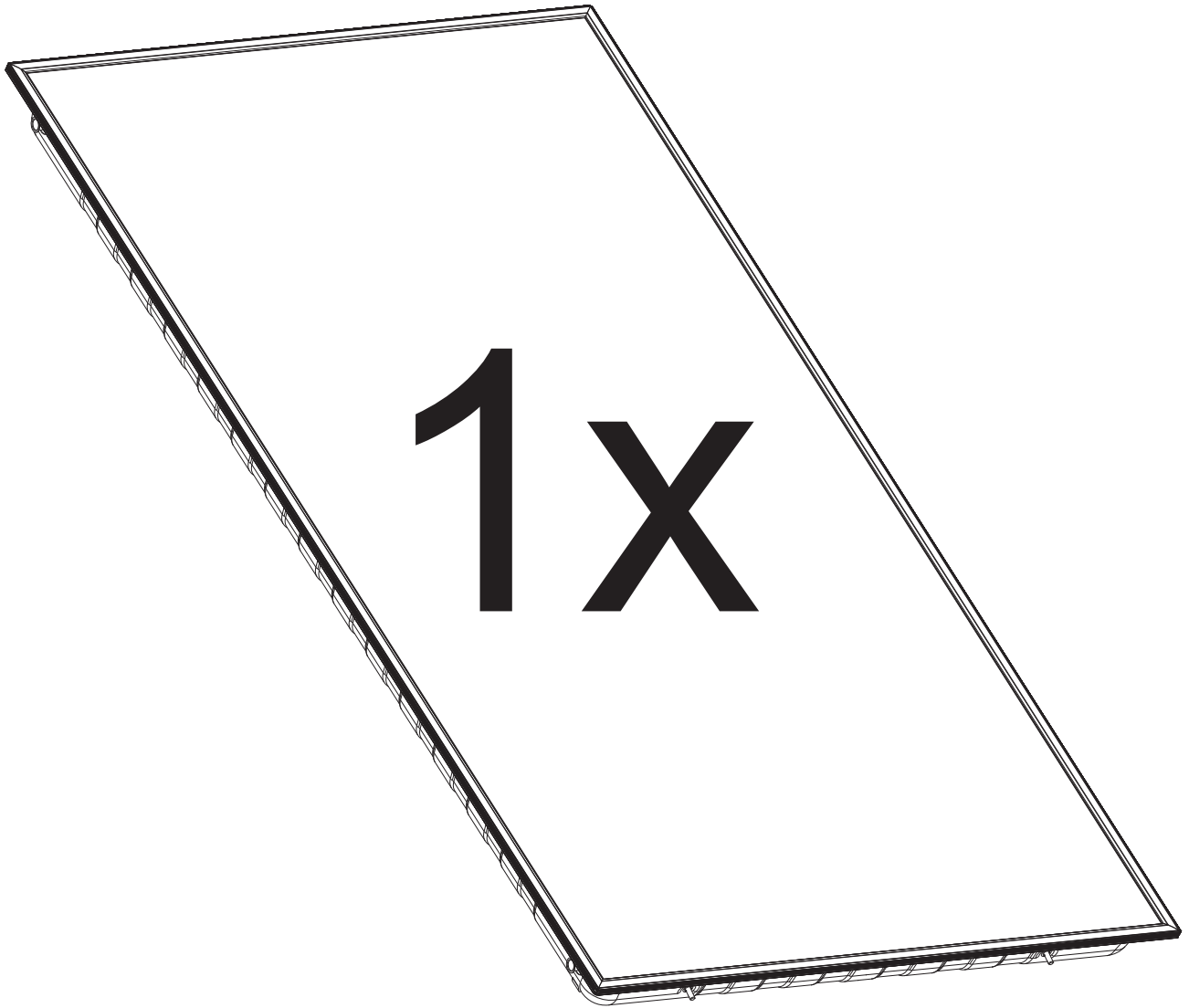


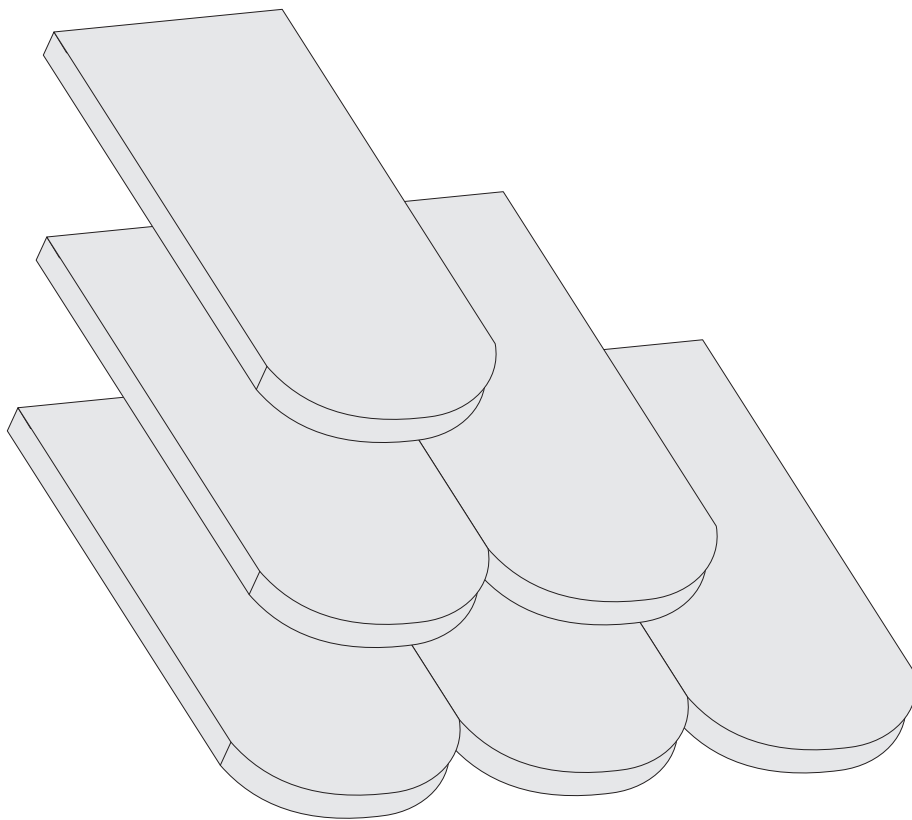
M4,5x35 (4x)

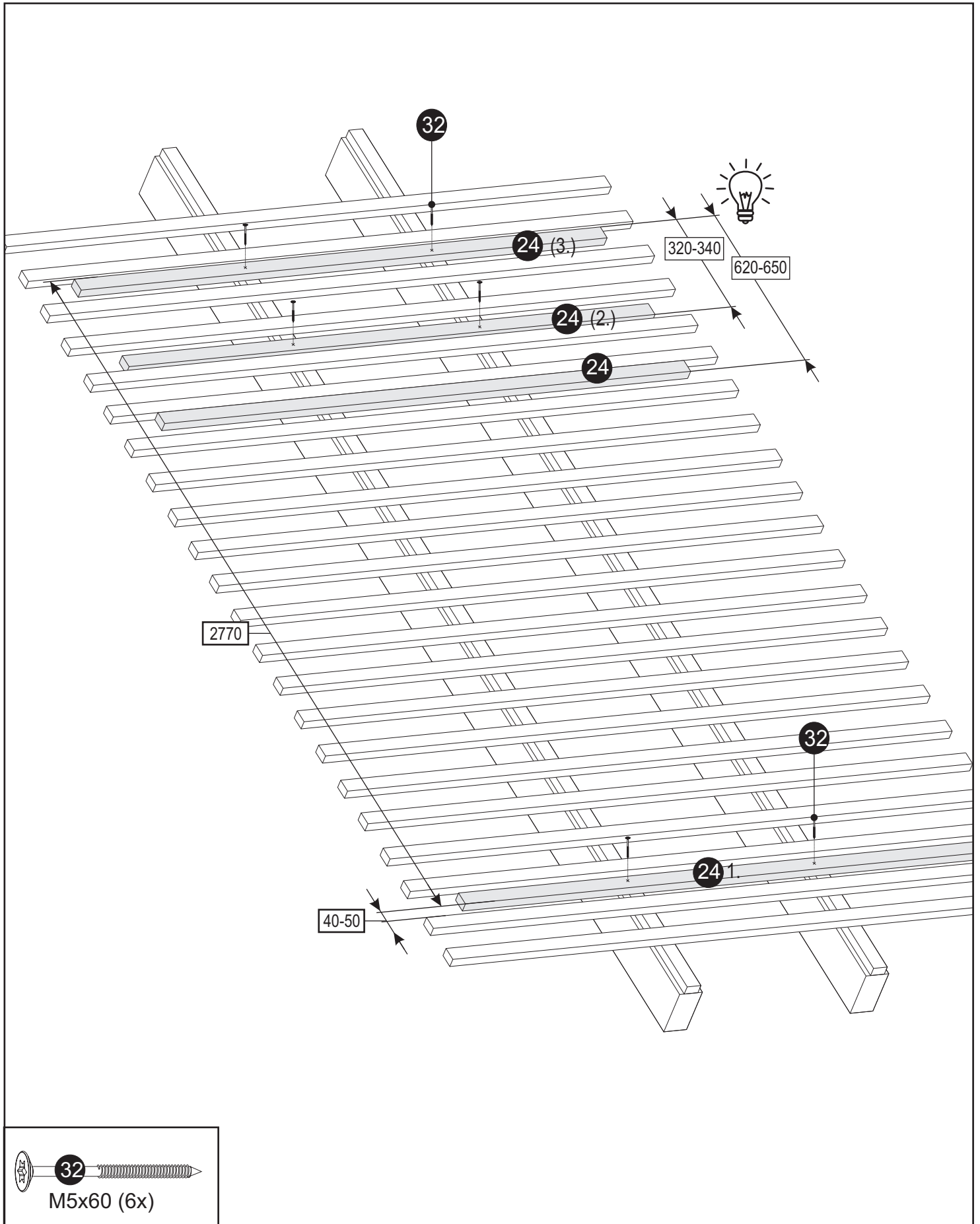


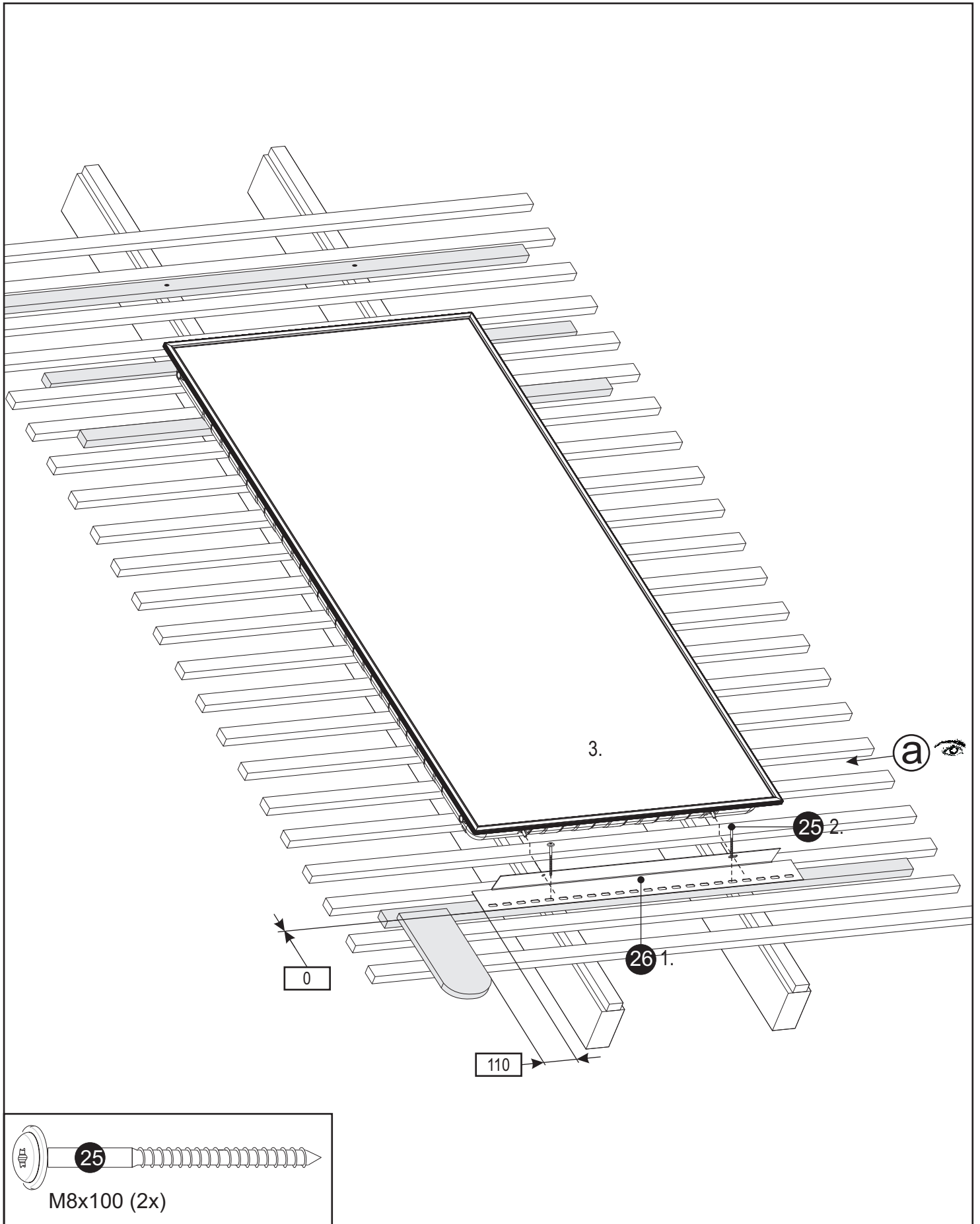




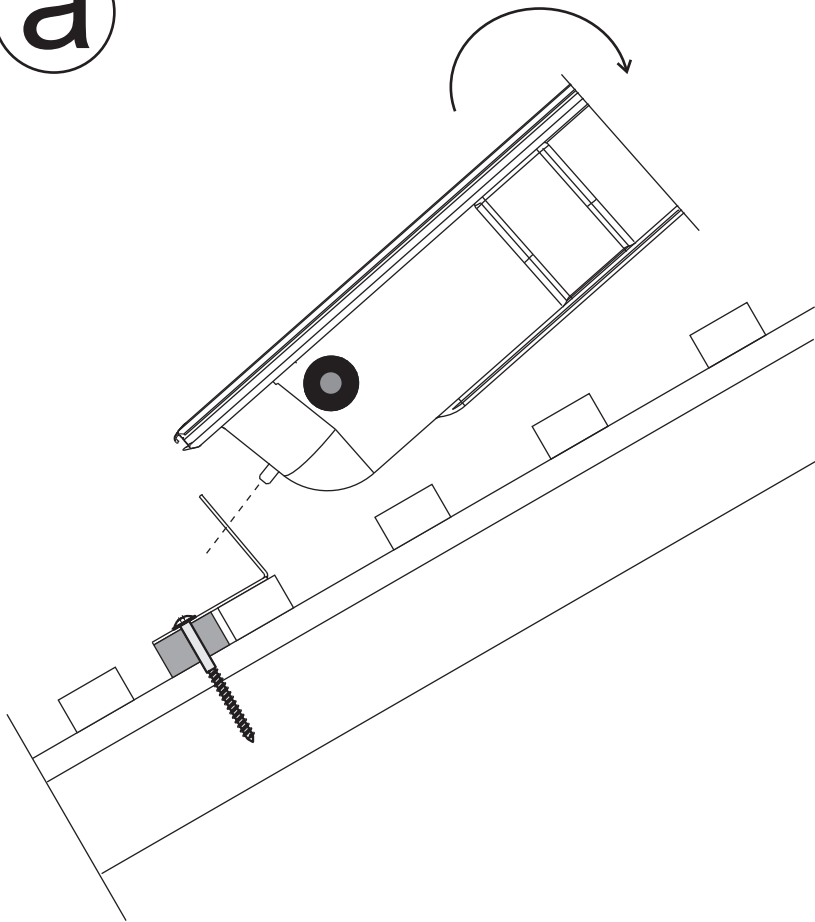


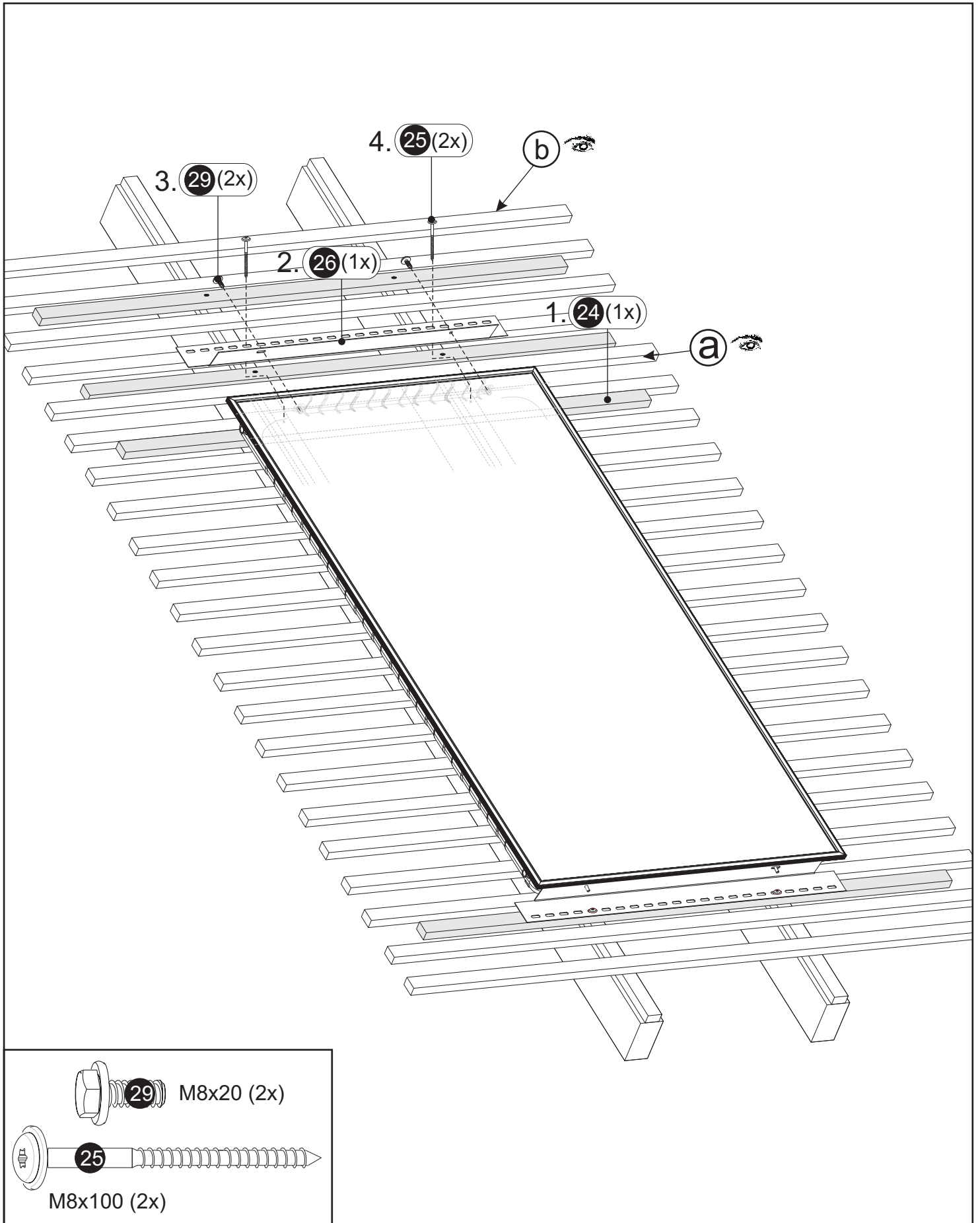




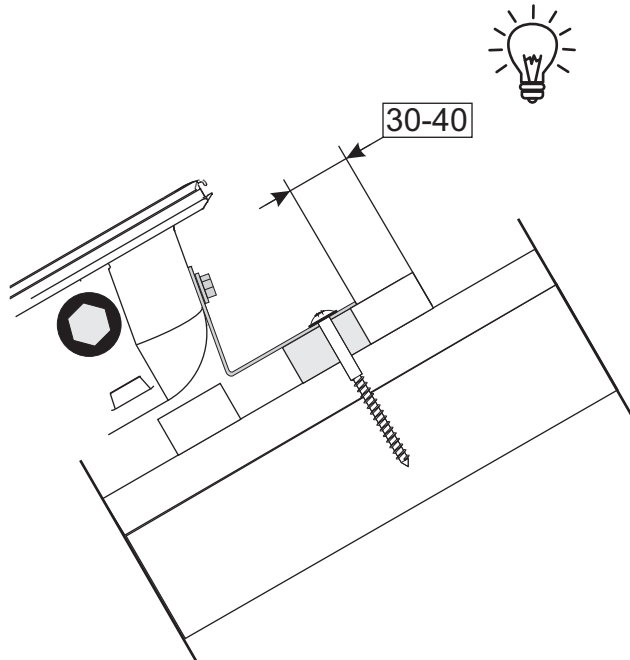


a

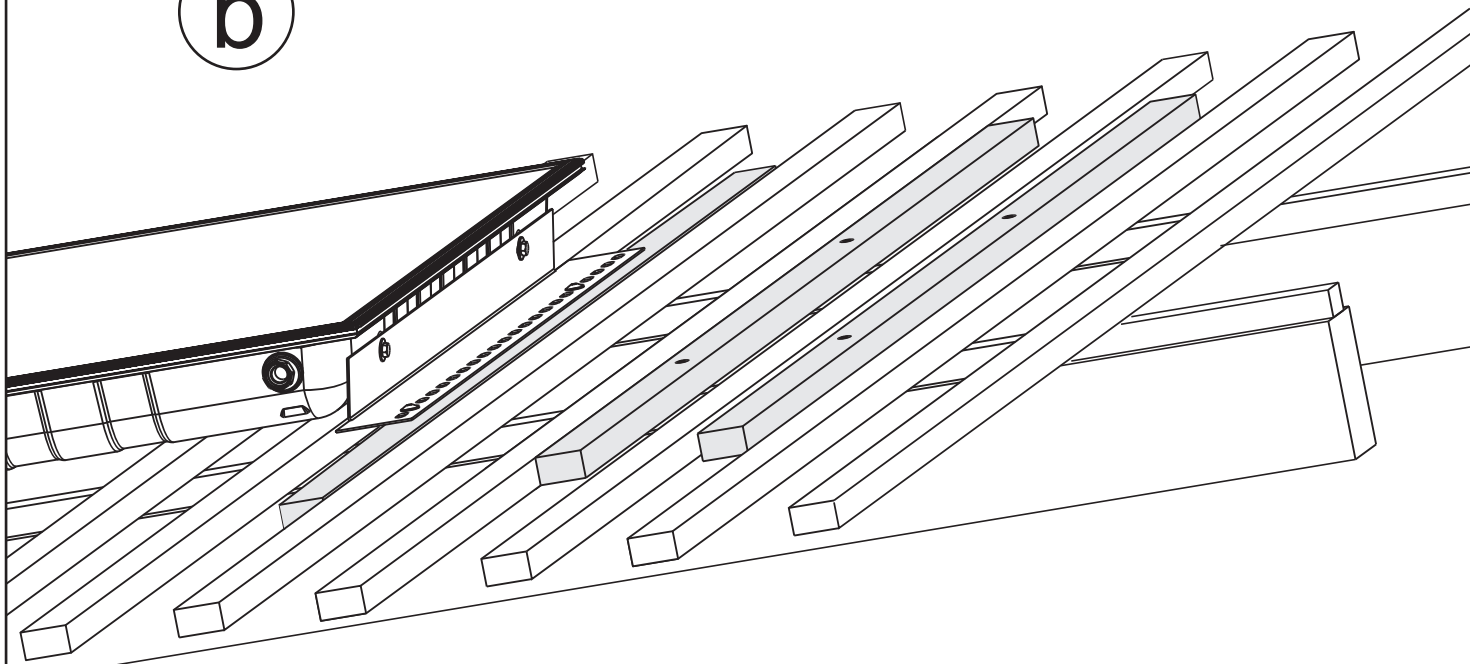


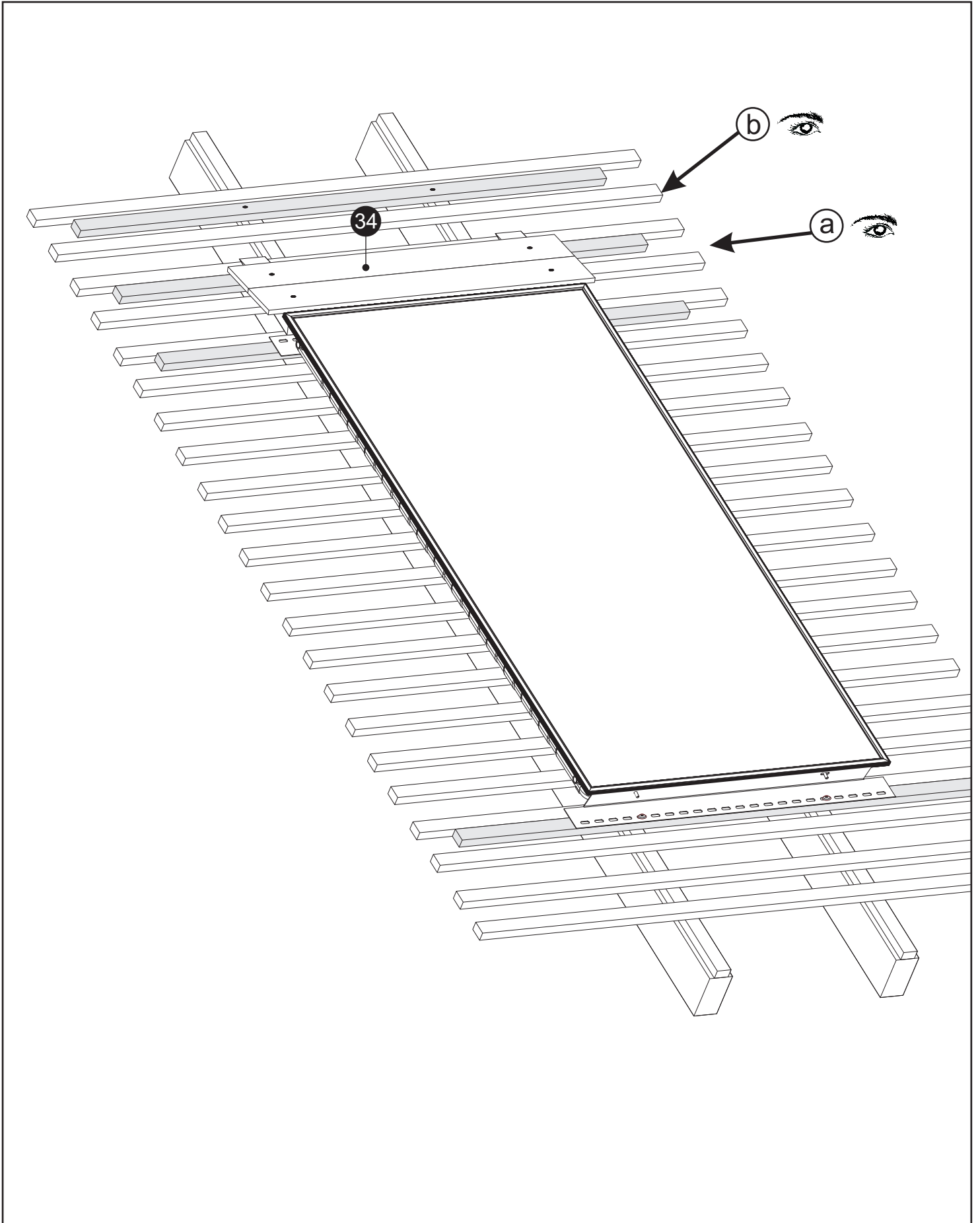


a



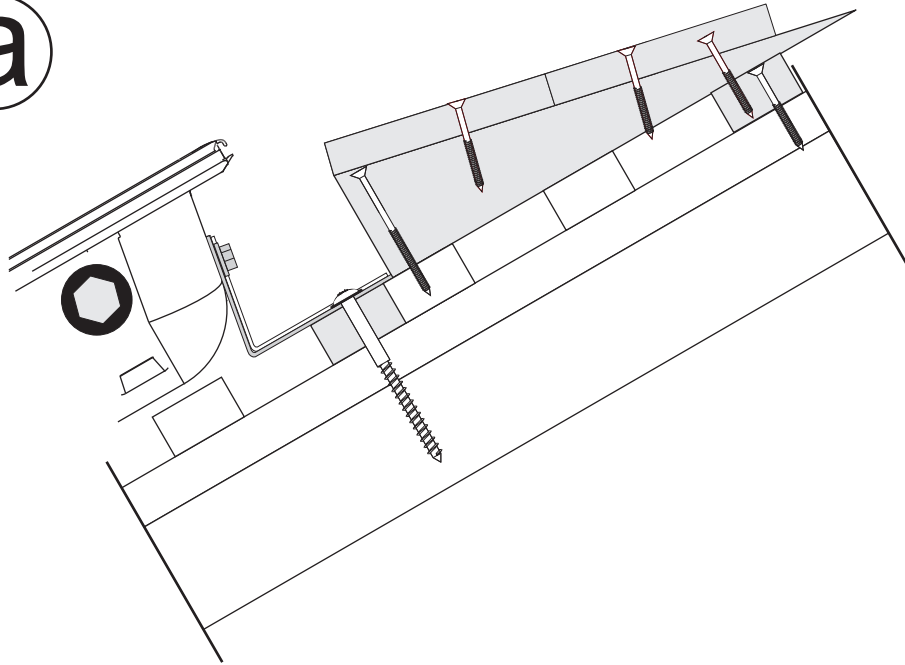
b



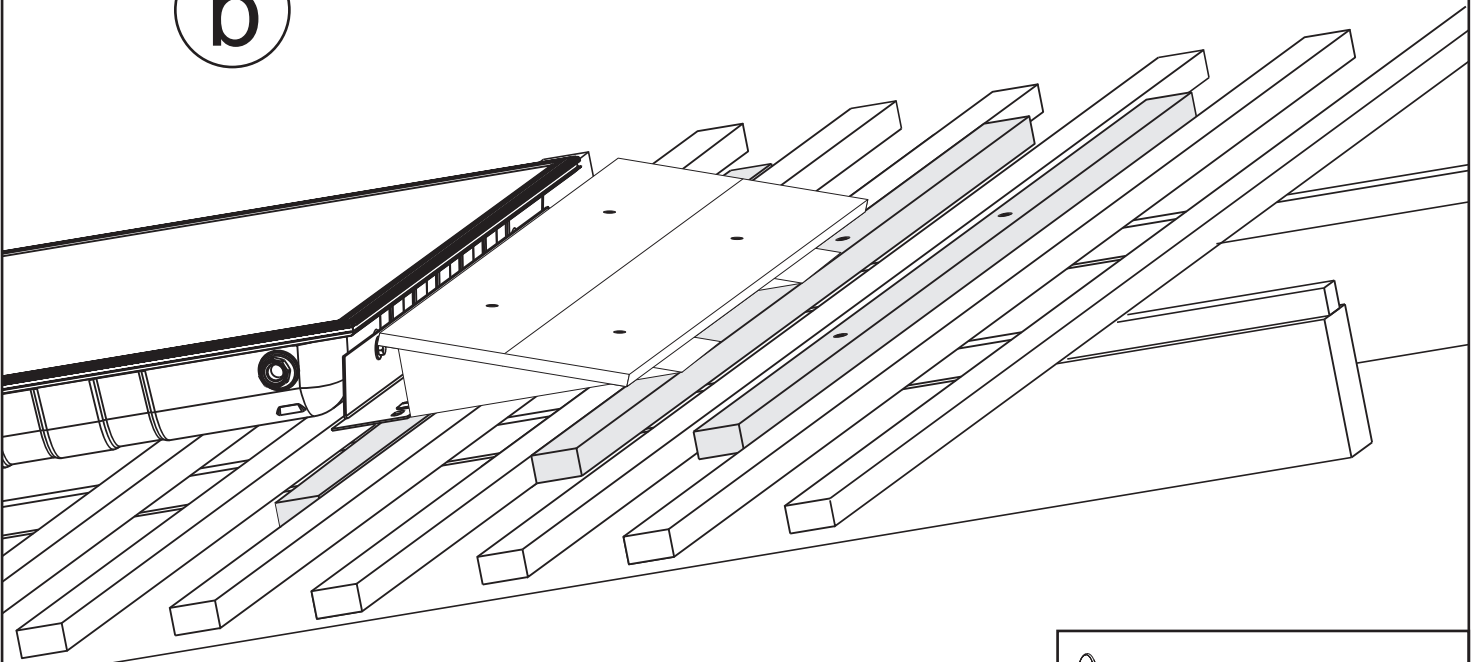



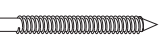

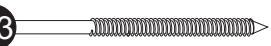


a

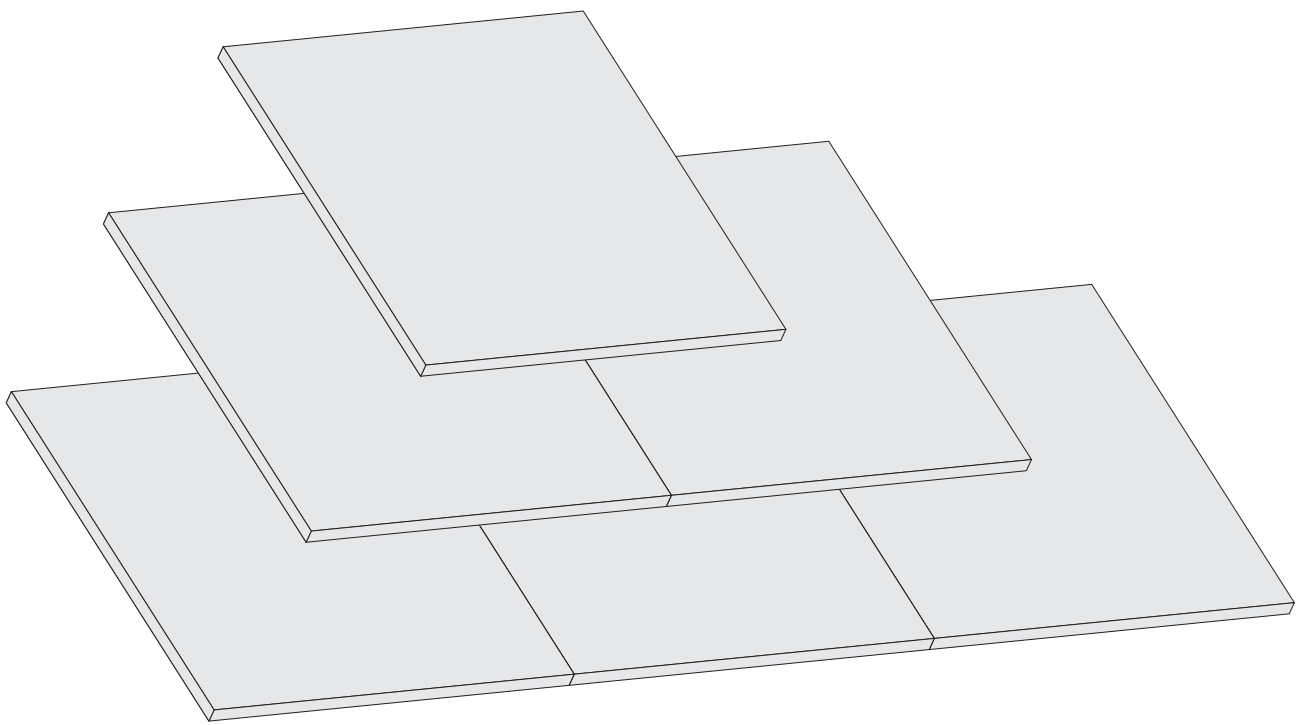


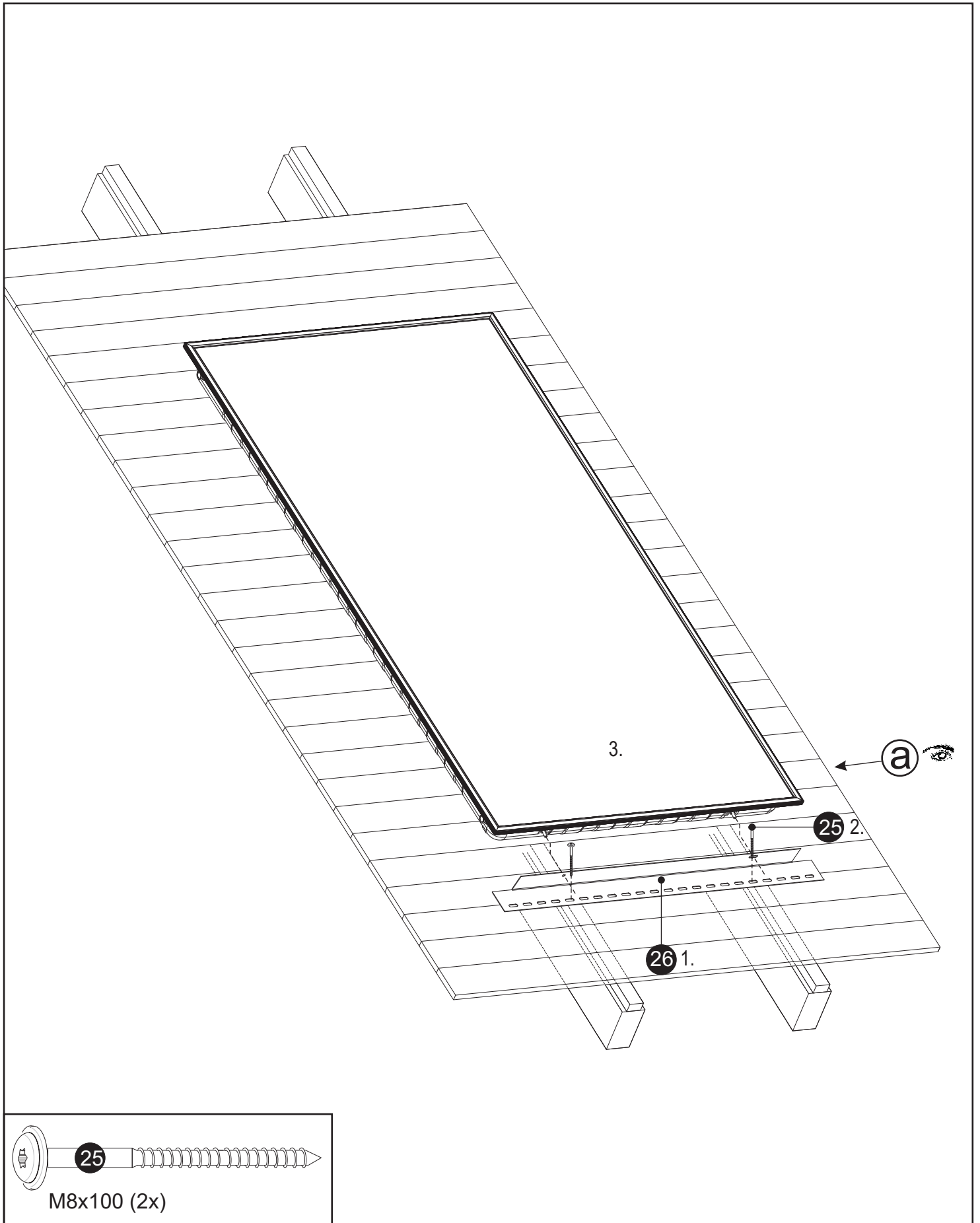
b

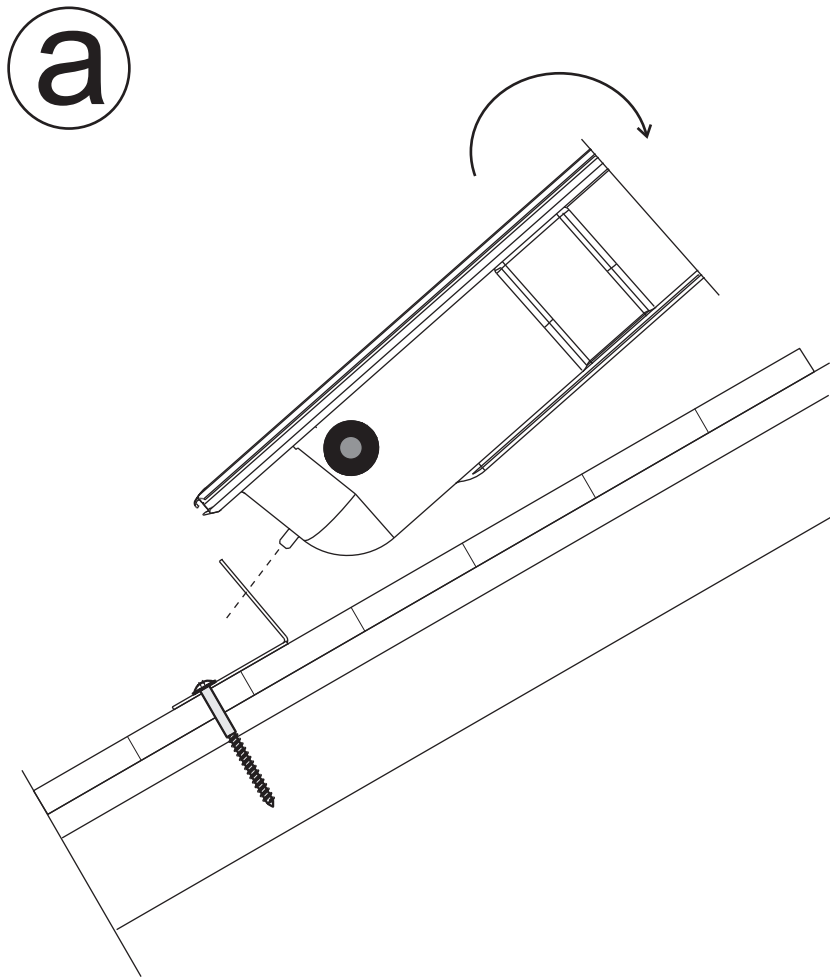


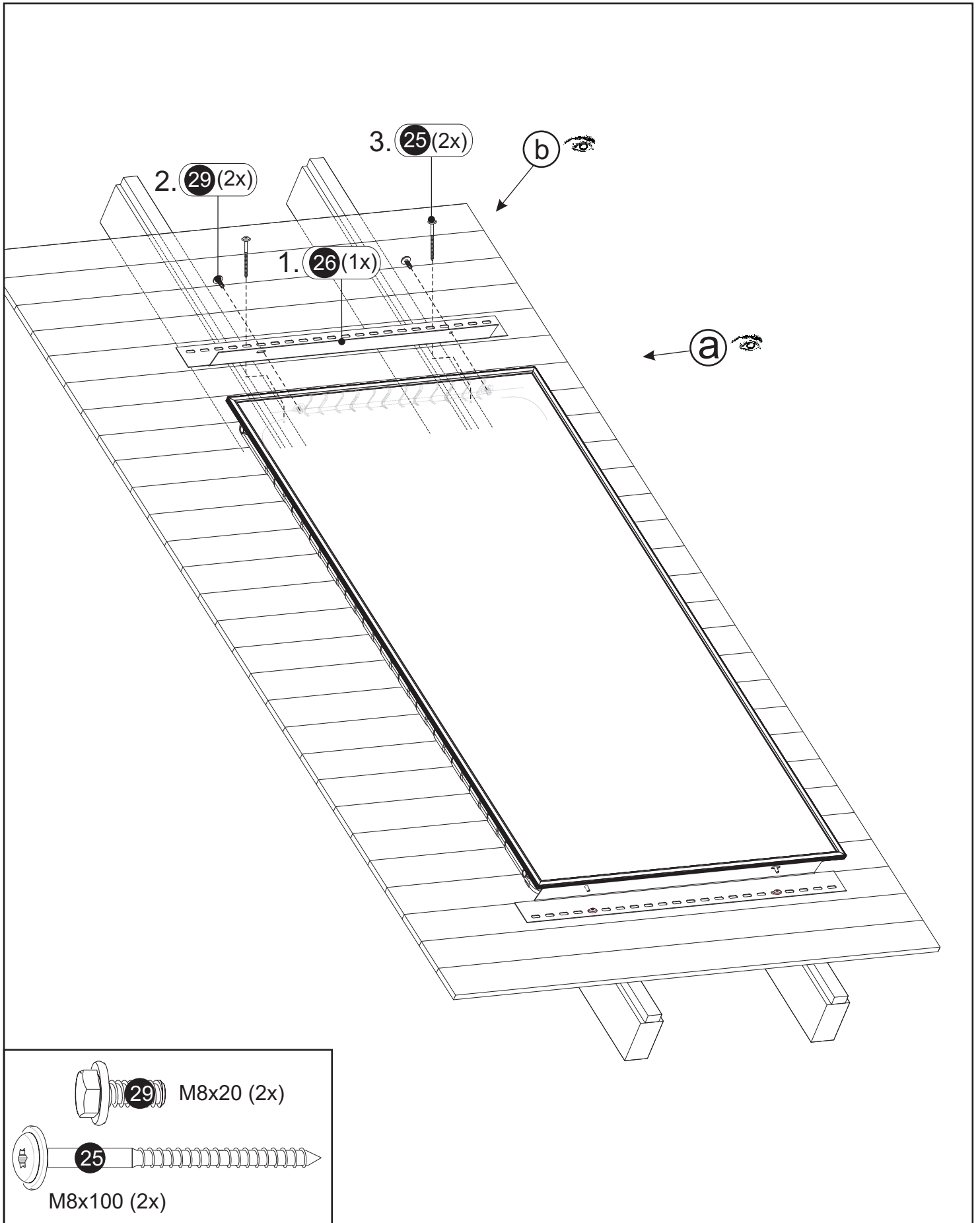
-  **32**  M5x60 (4x)
-  **33**  M5x100 (2x)



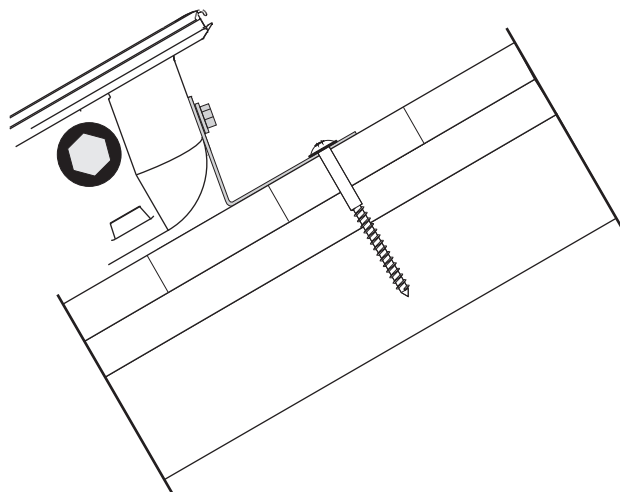




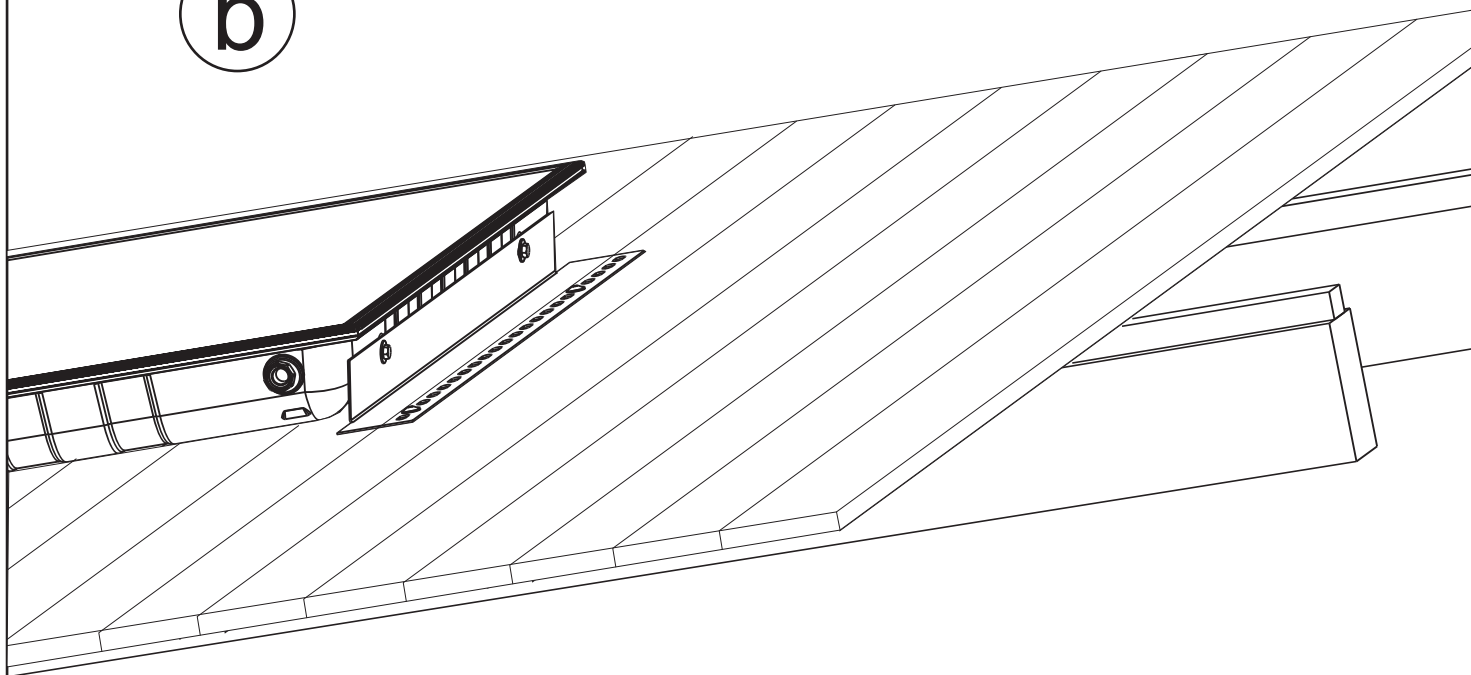


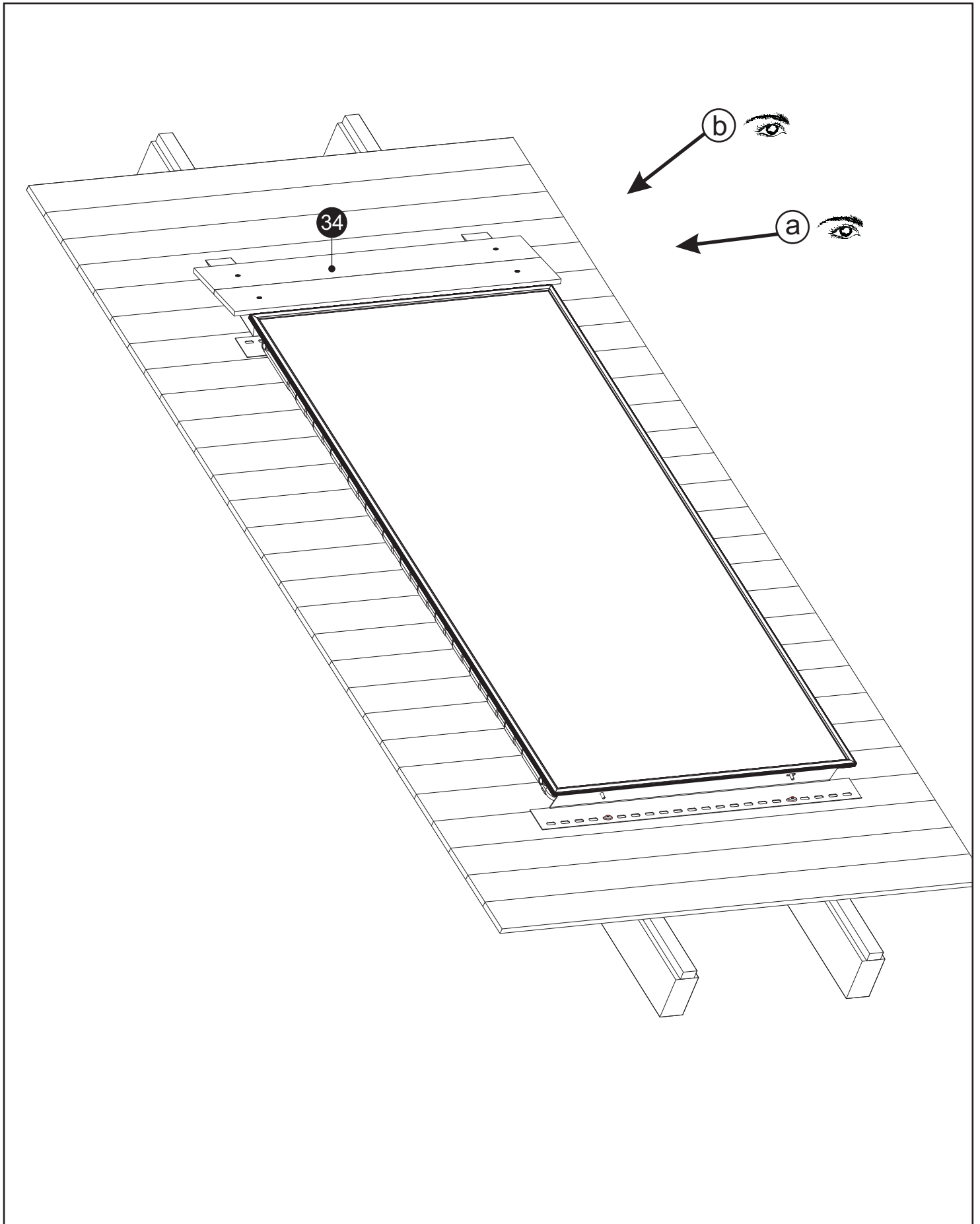


a



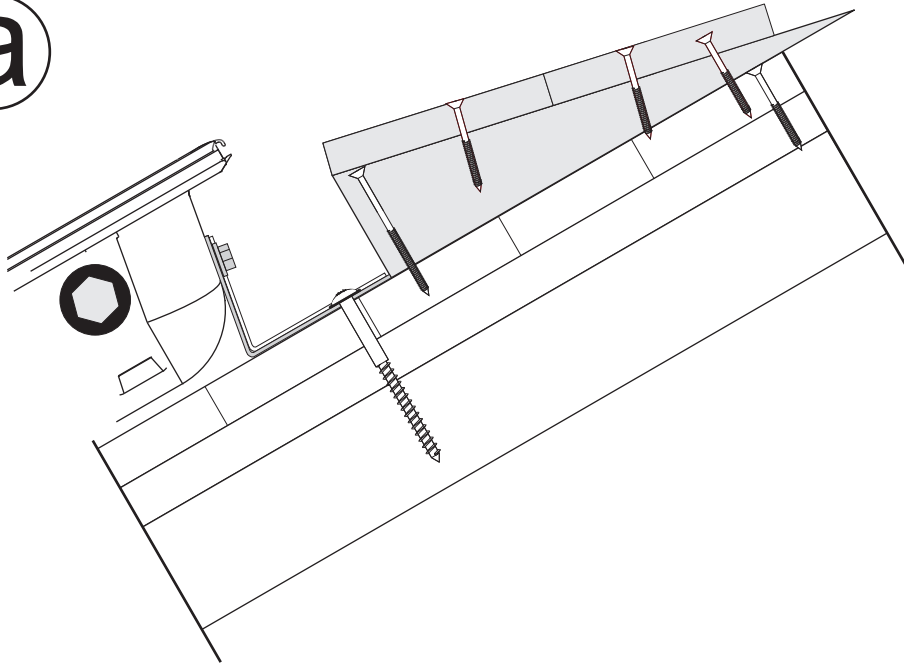
b



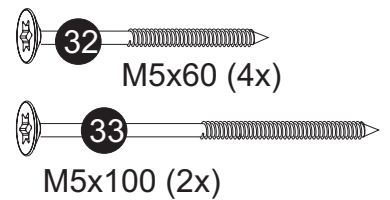
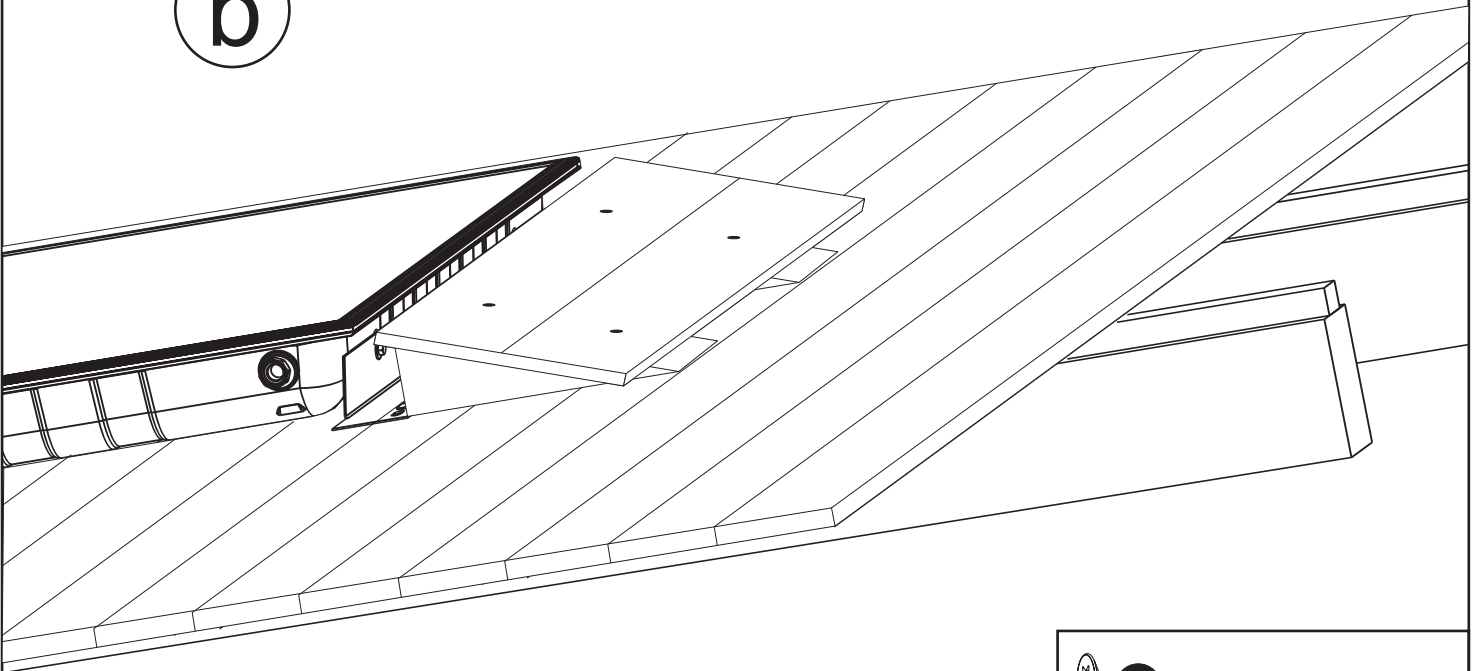


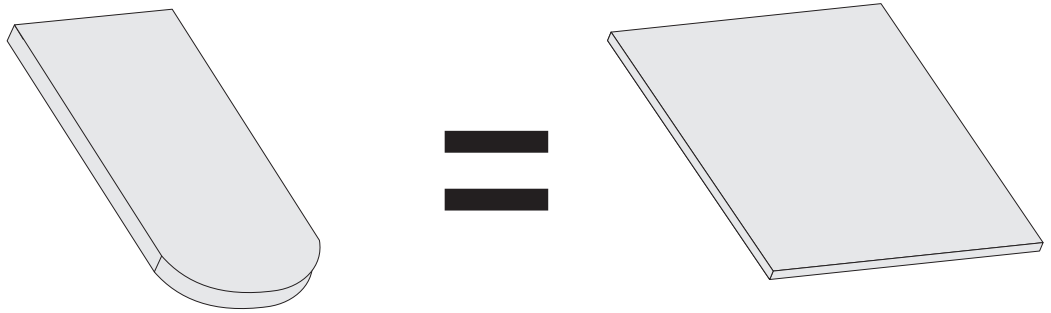


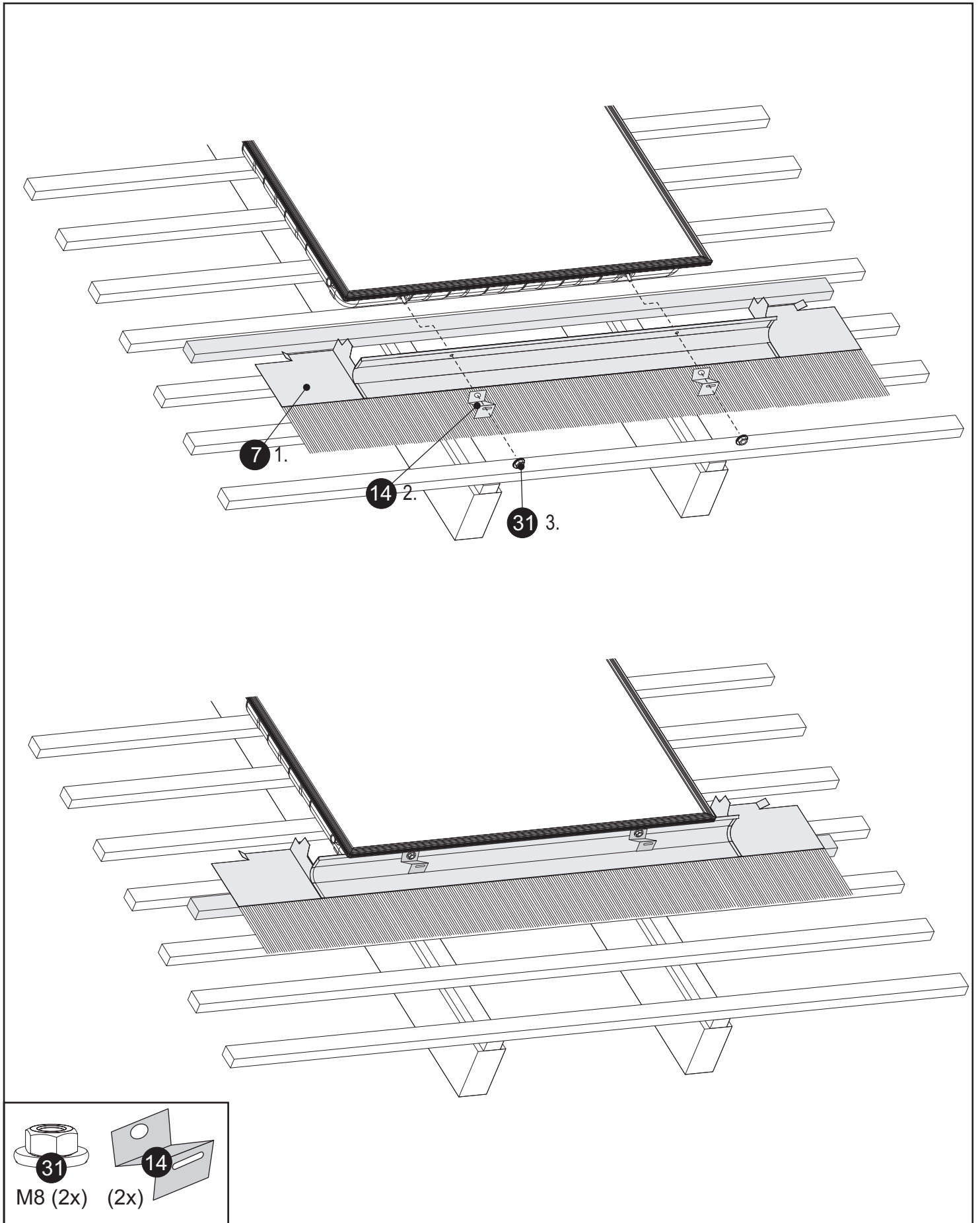
a

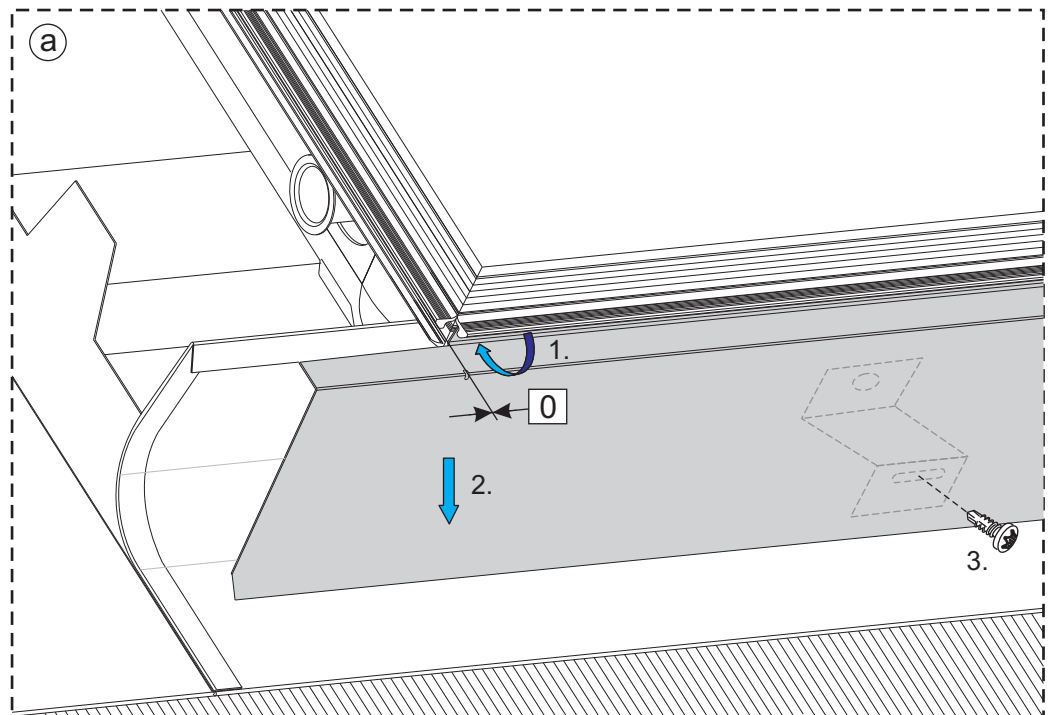
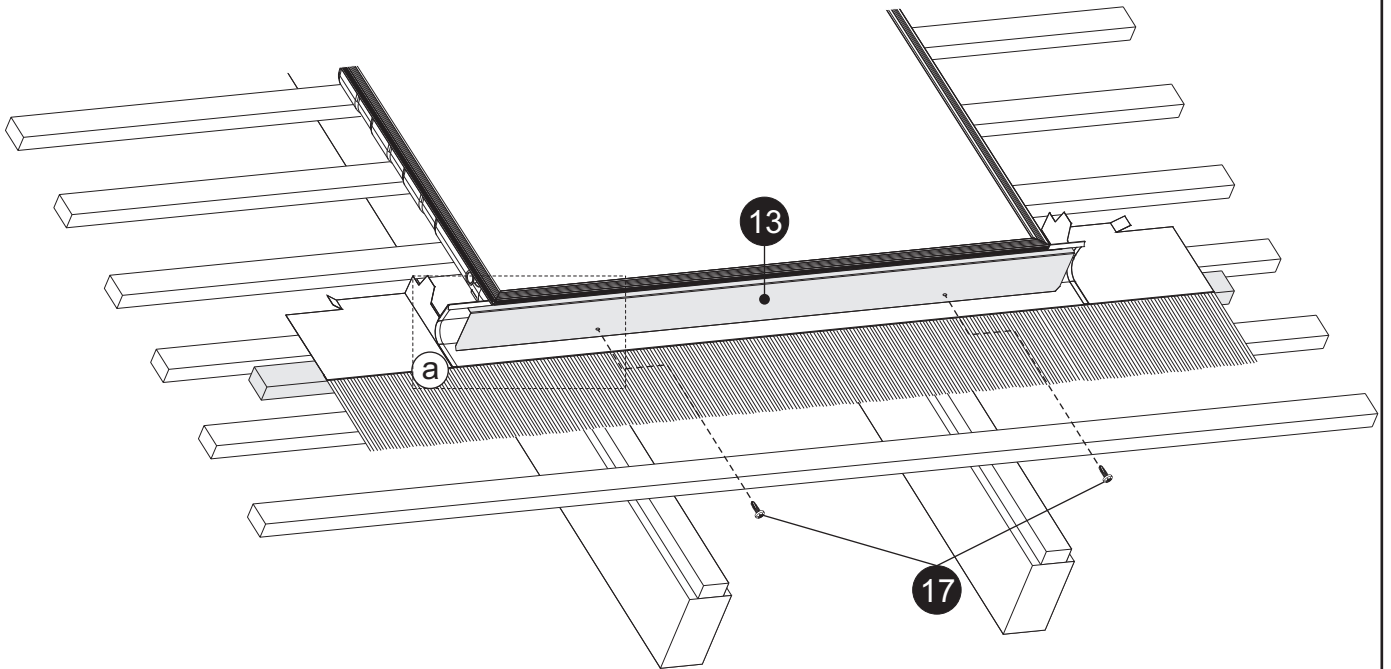


b



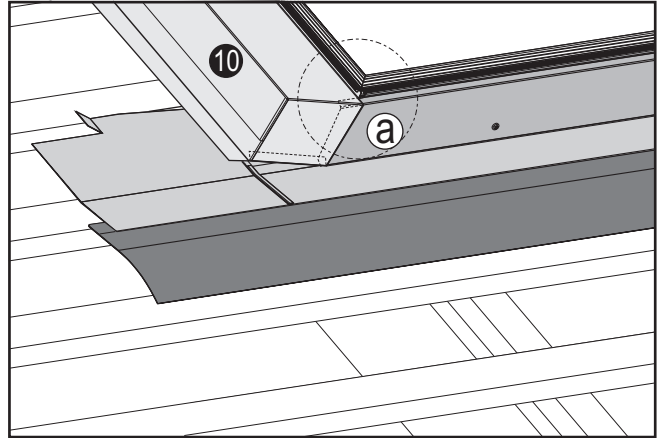




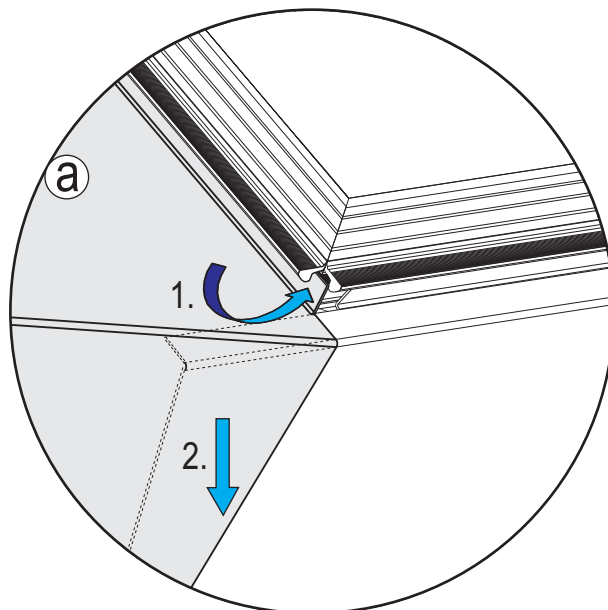
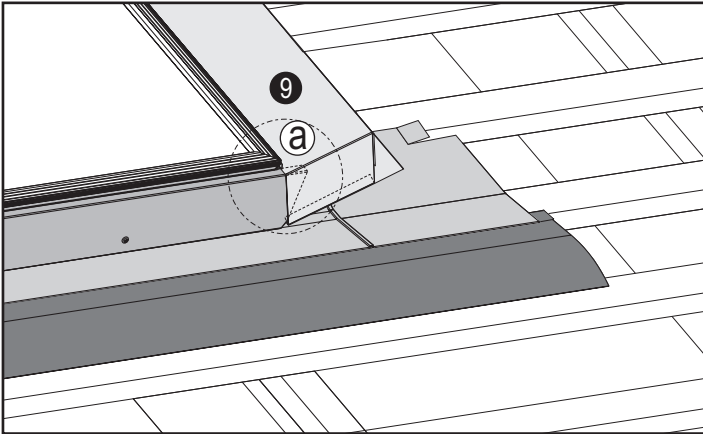


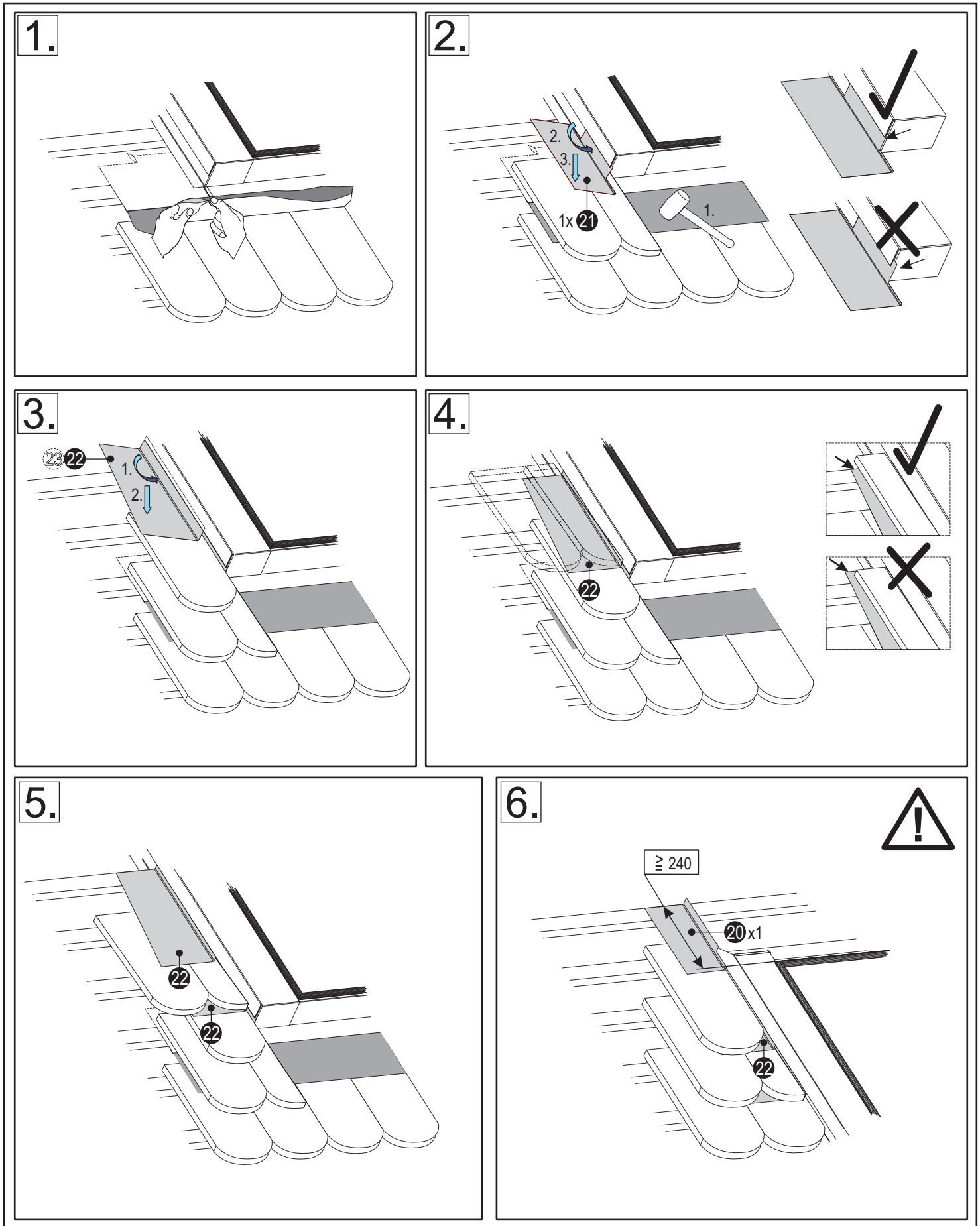
4x10 (2x)

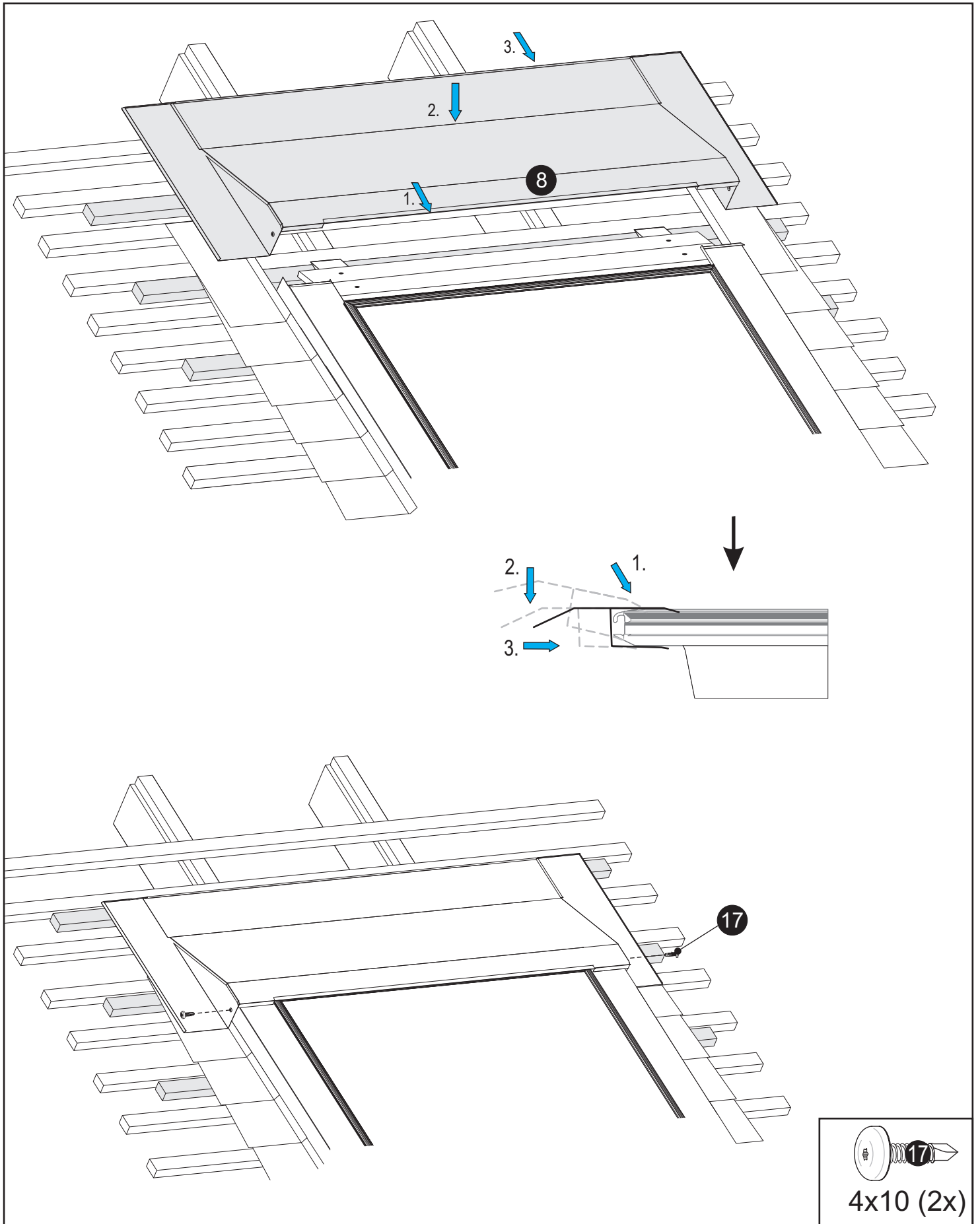
1.

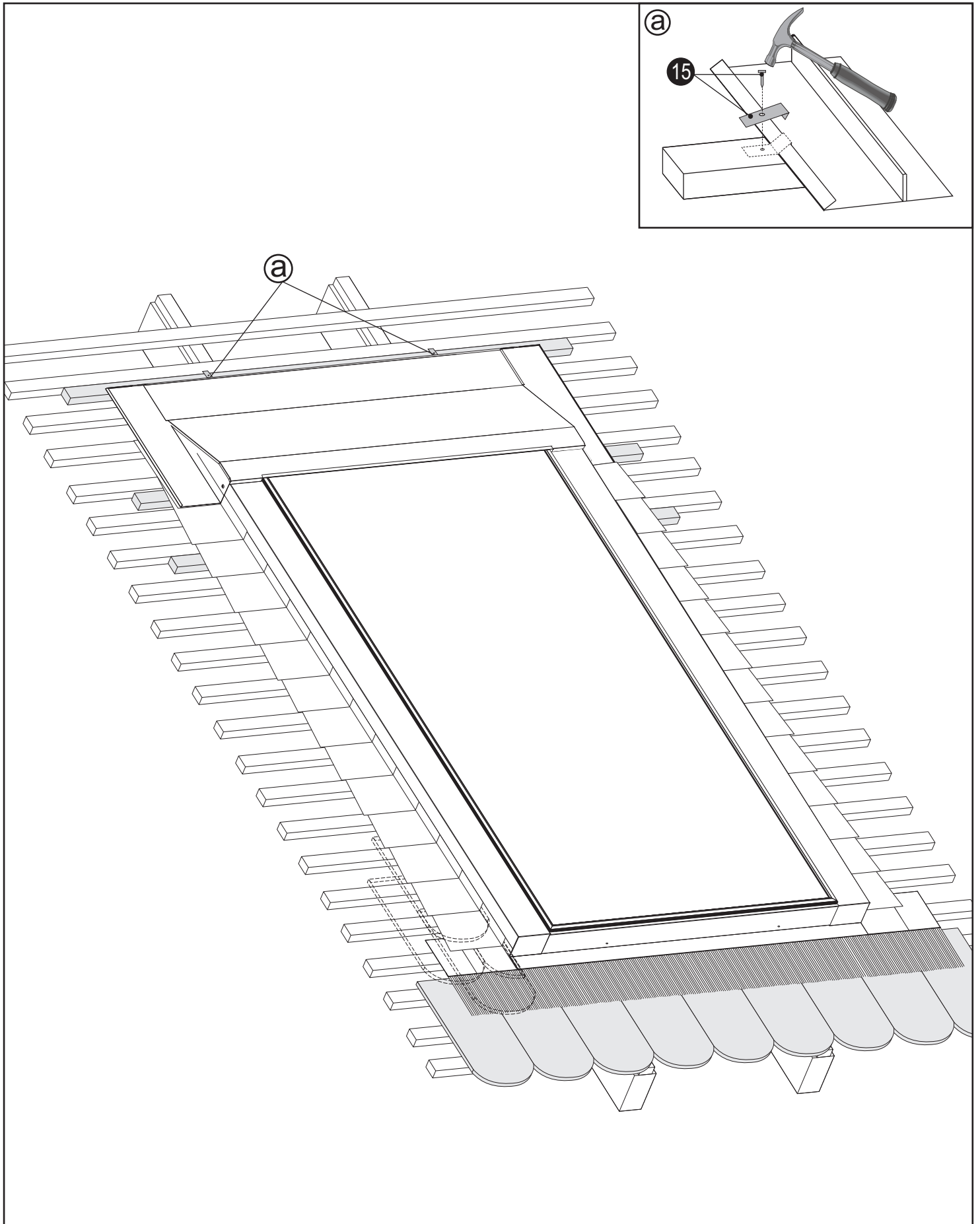


2.

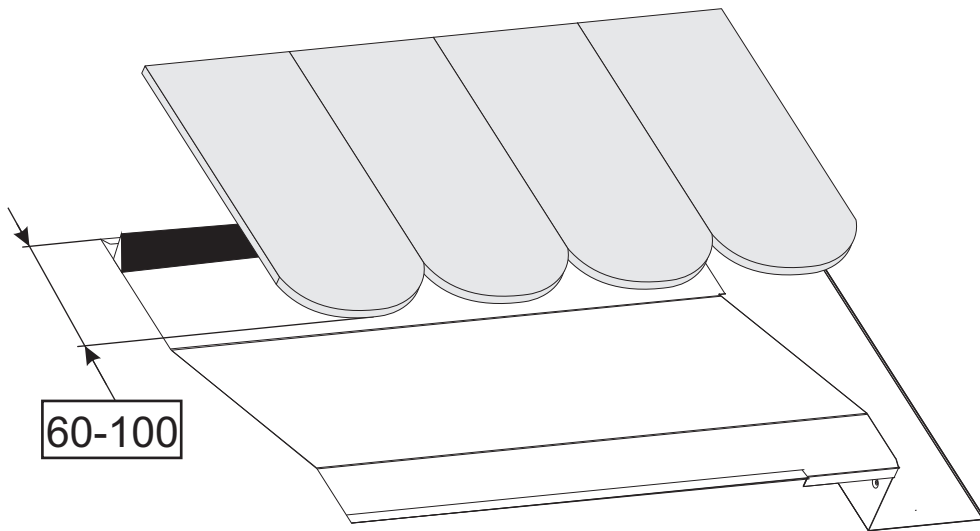






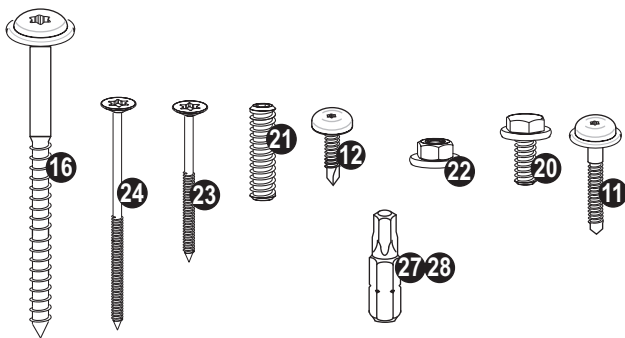
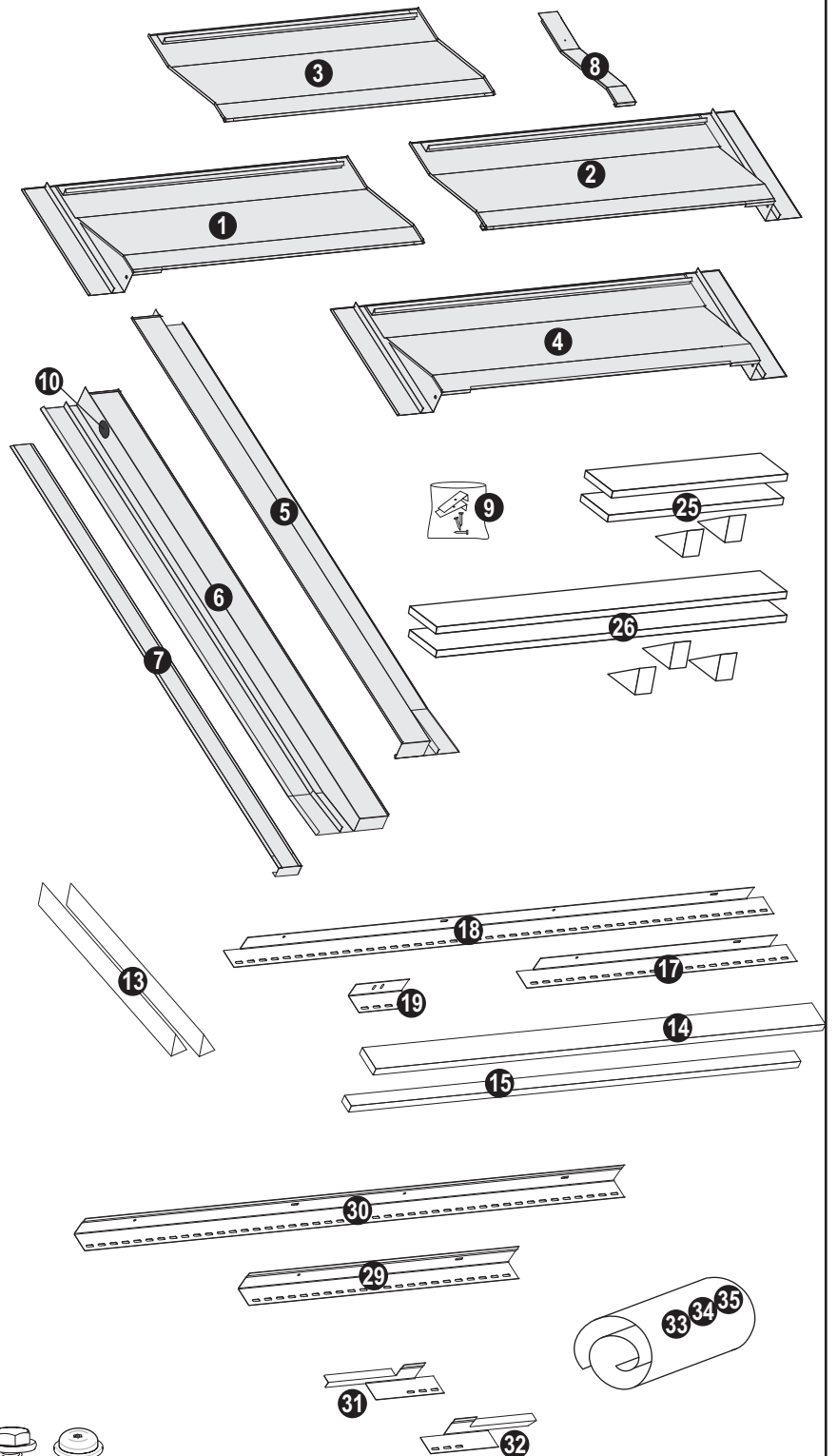


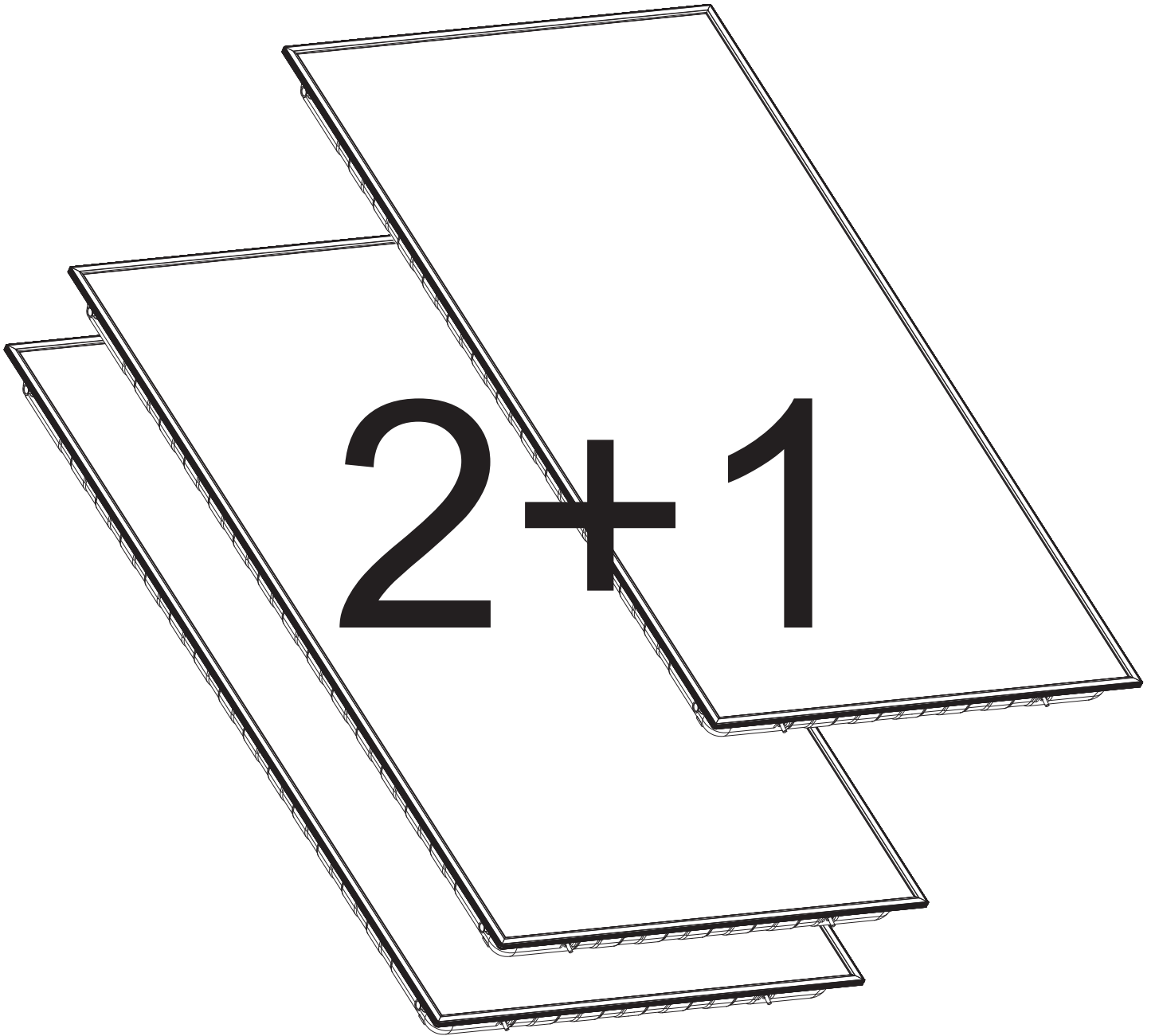


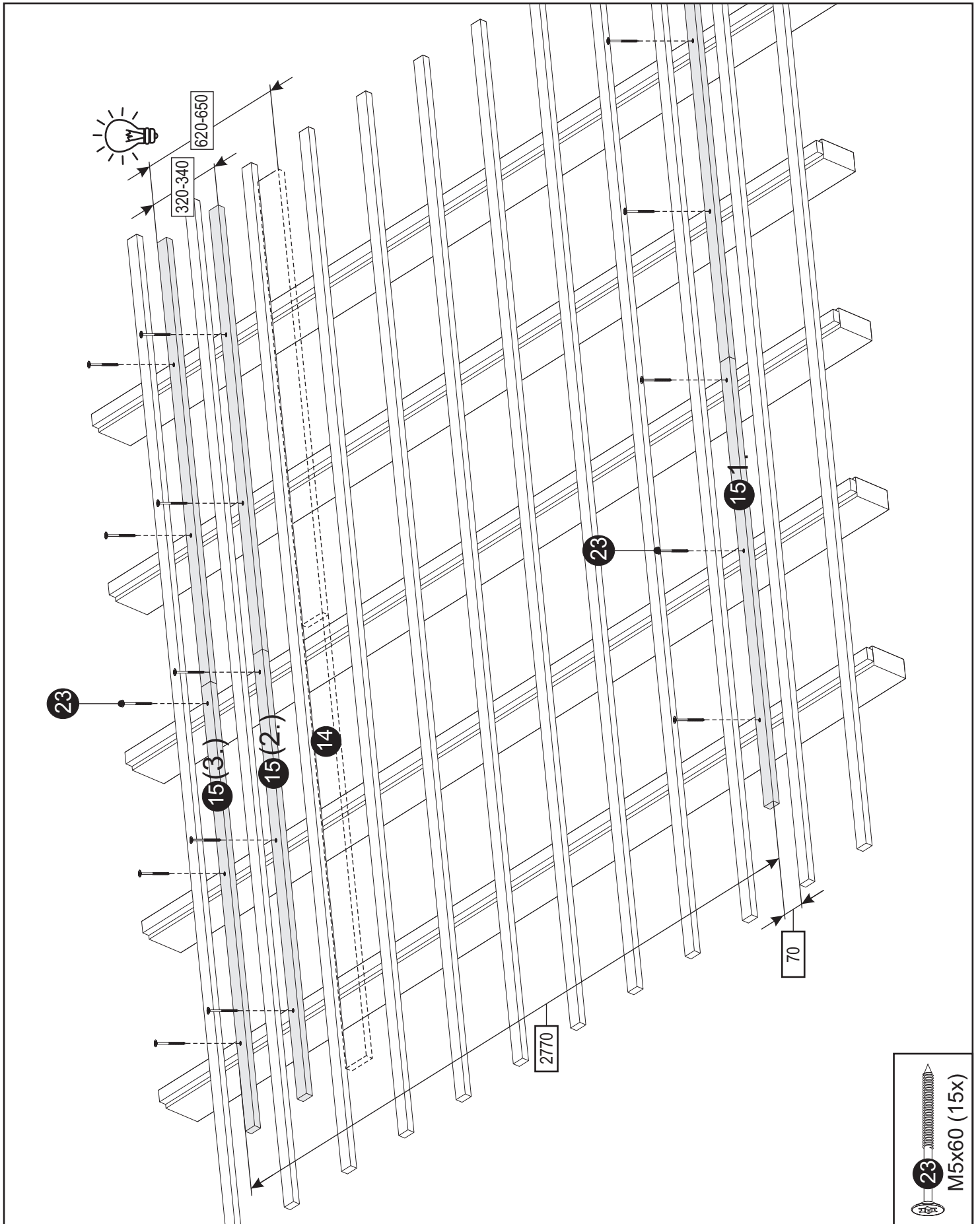


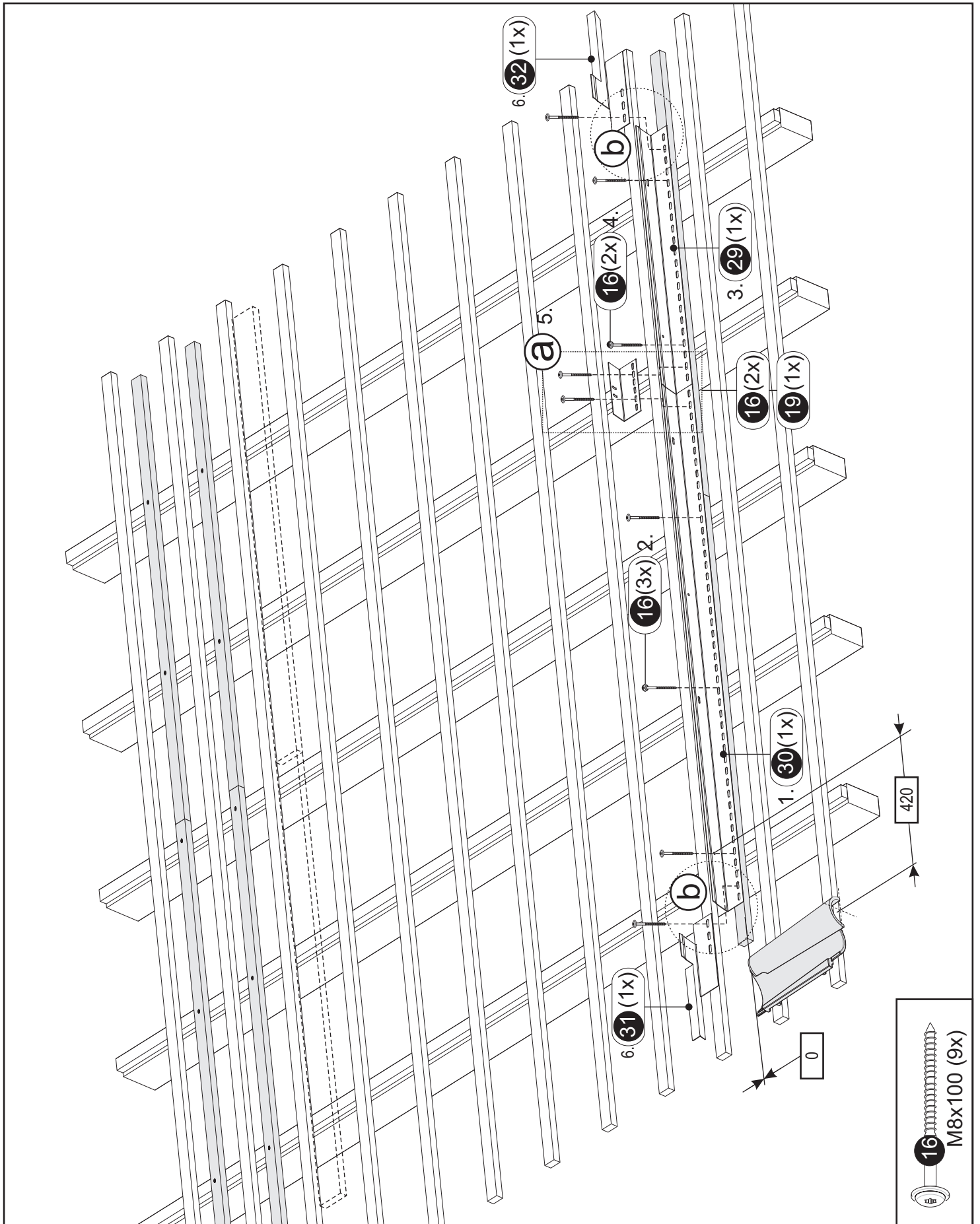


Pos.		1	2	+1
1			1	
2			1	
3				1
4		1		
5		1	1	
6		1	1	
7			1	1
8			1	1
9		1	2	1
10		2	2	
11	M 4,5x35		3	3
12	M 4,0x10	3	3	
13		7	9	2
14		1	1	1
15		3	3	3
16	M 8x100	7	9	9
17		1		1
18			1	
19				2
20	M 8x20	3	5	3
21	M 8x35	3	5	3
22	M 8	3	5	3
23	M 5x60/35mm	15	19	15
24	M 5x100/60mm	3	4	3
25		1		1
26			1	
27	Bit-TX20	1	1	1
28	Bit-TX40	1	1	1
29		1		1
30			1	
31		1	1	
32		1	1	
33		1		
34			1	
35				1

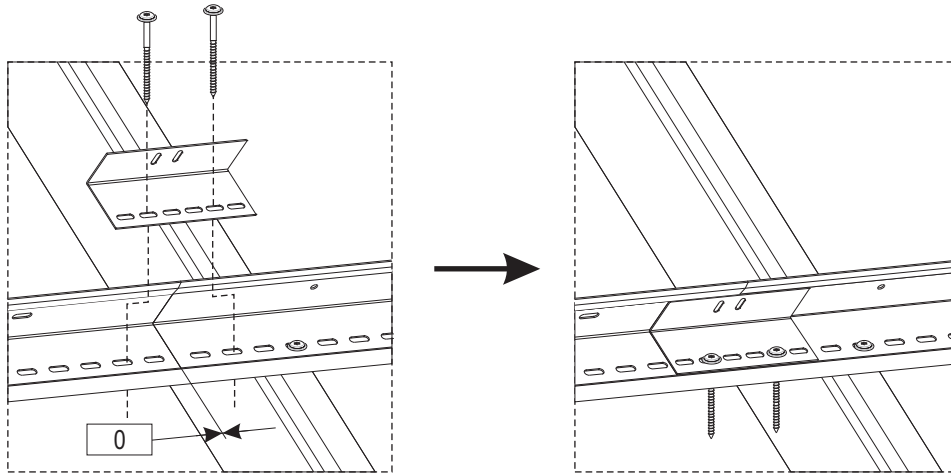




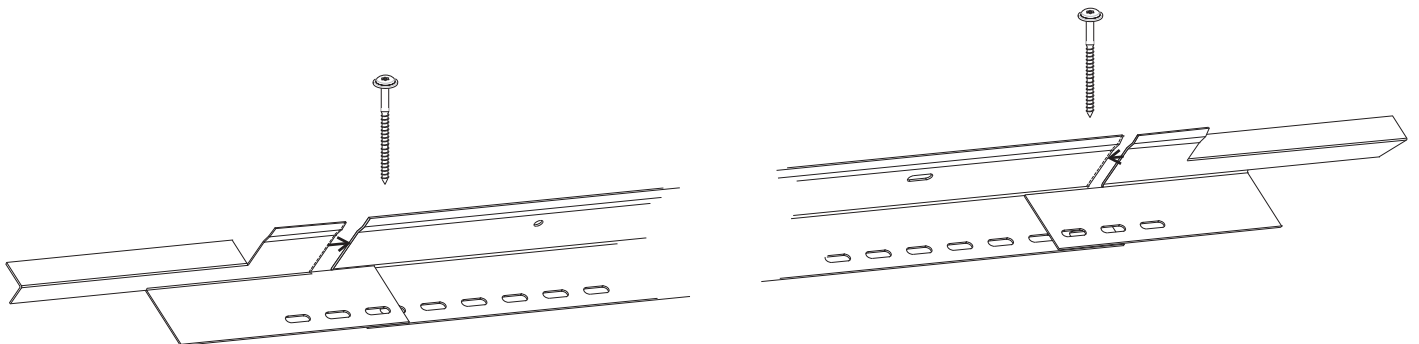


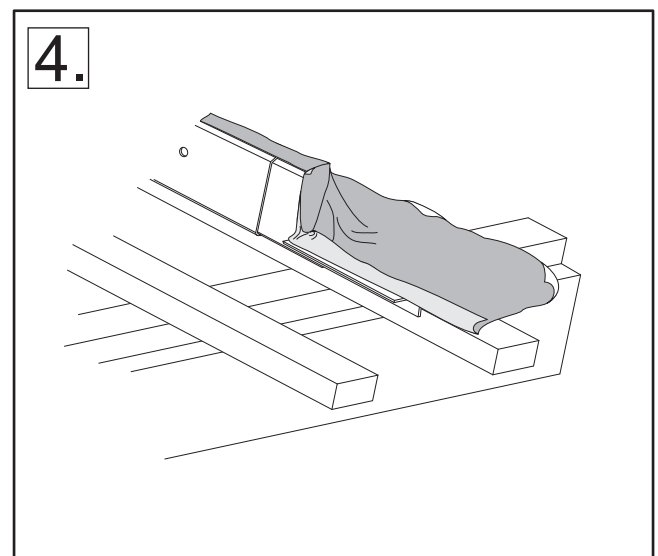
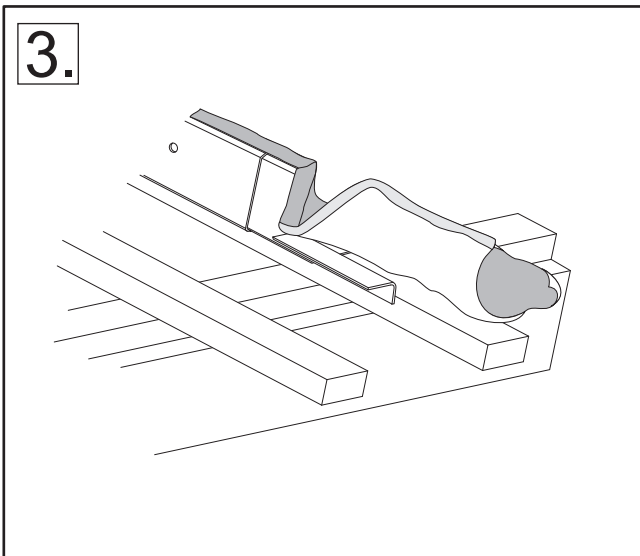
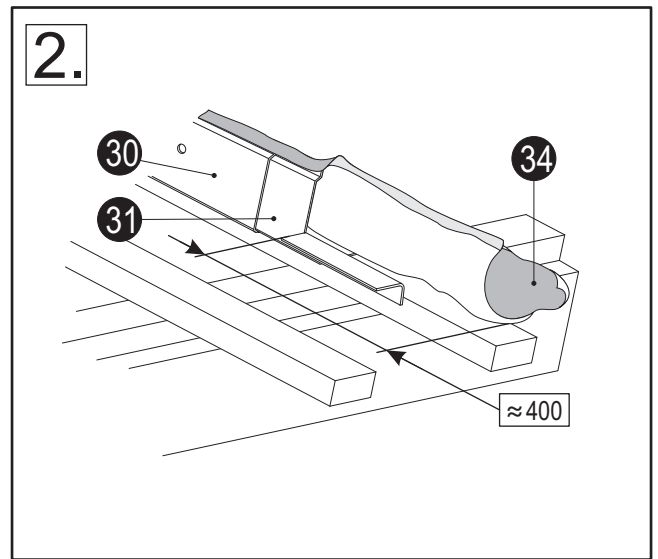
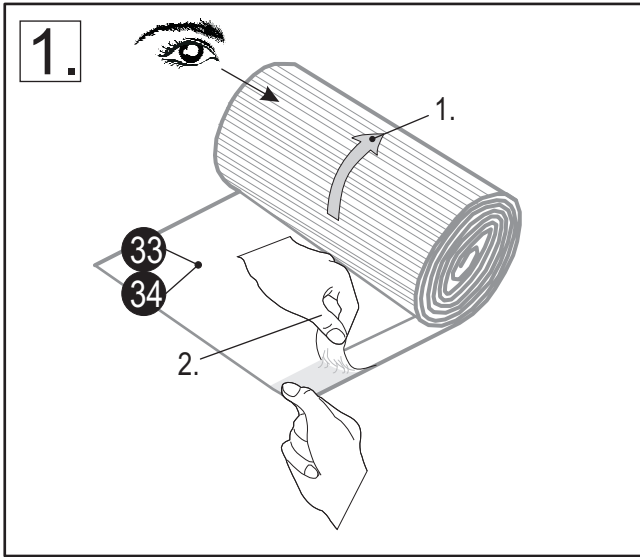


a

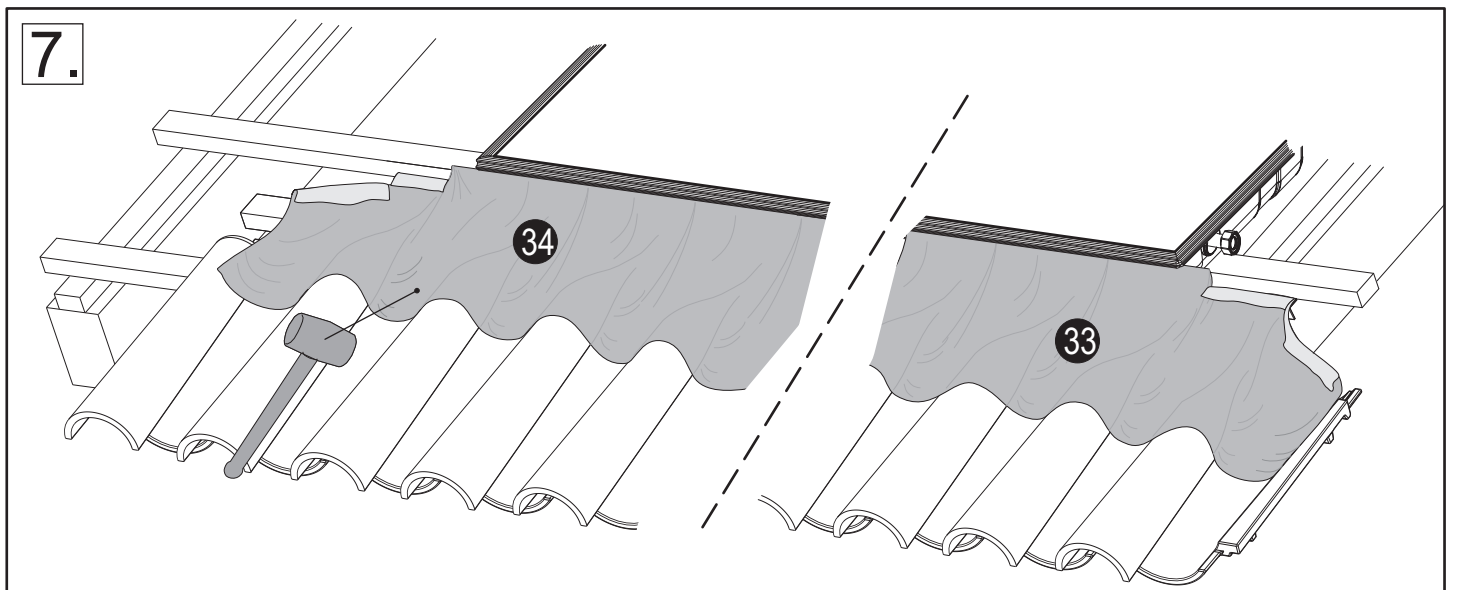
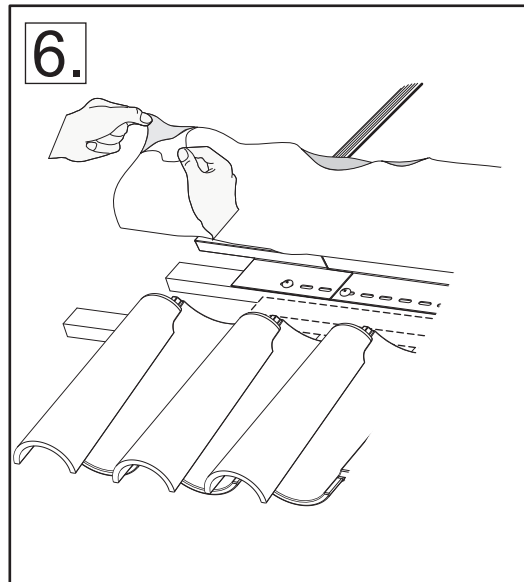
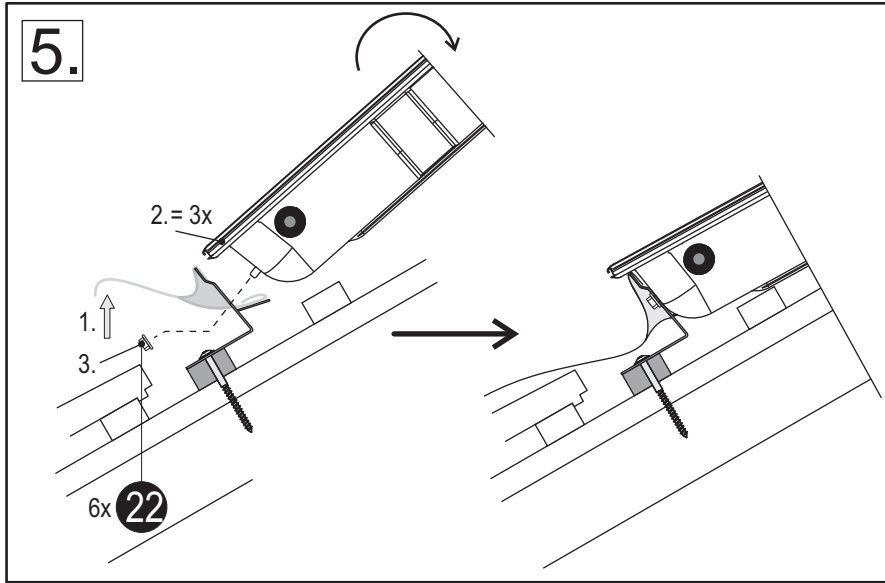


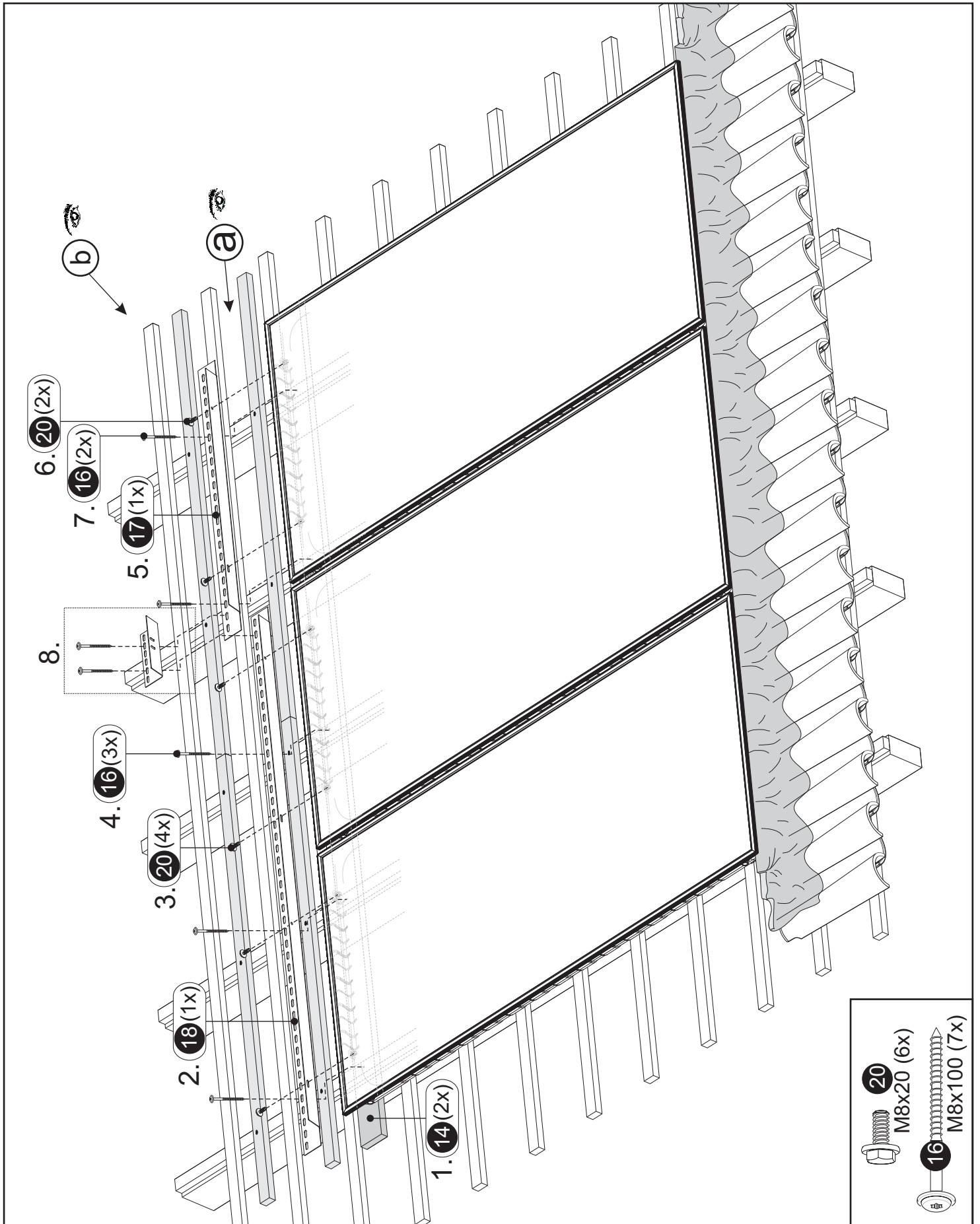
b



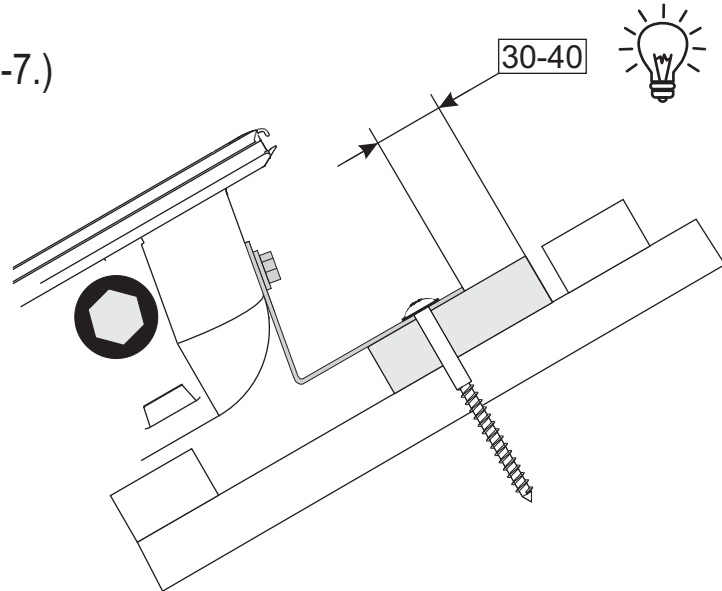




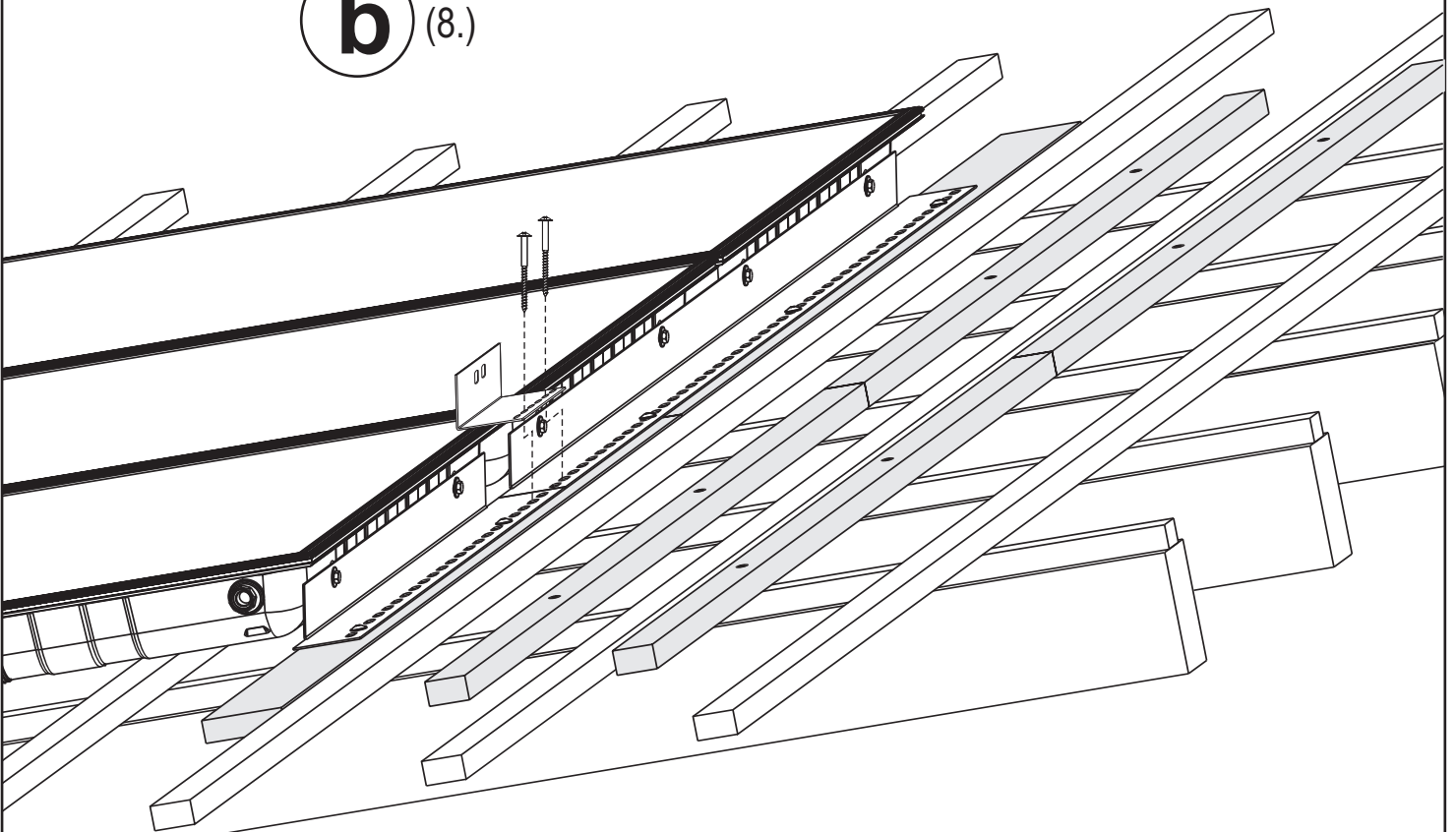


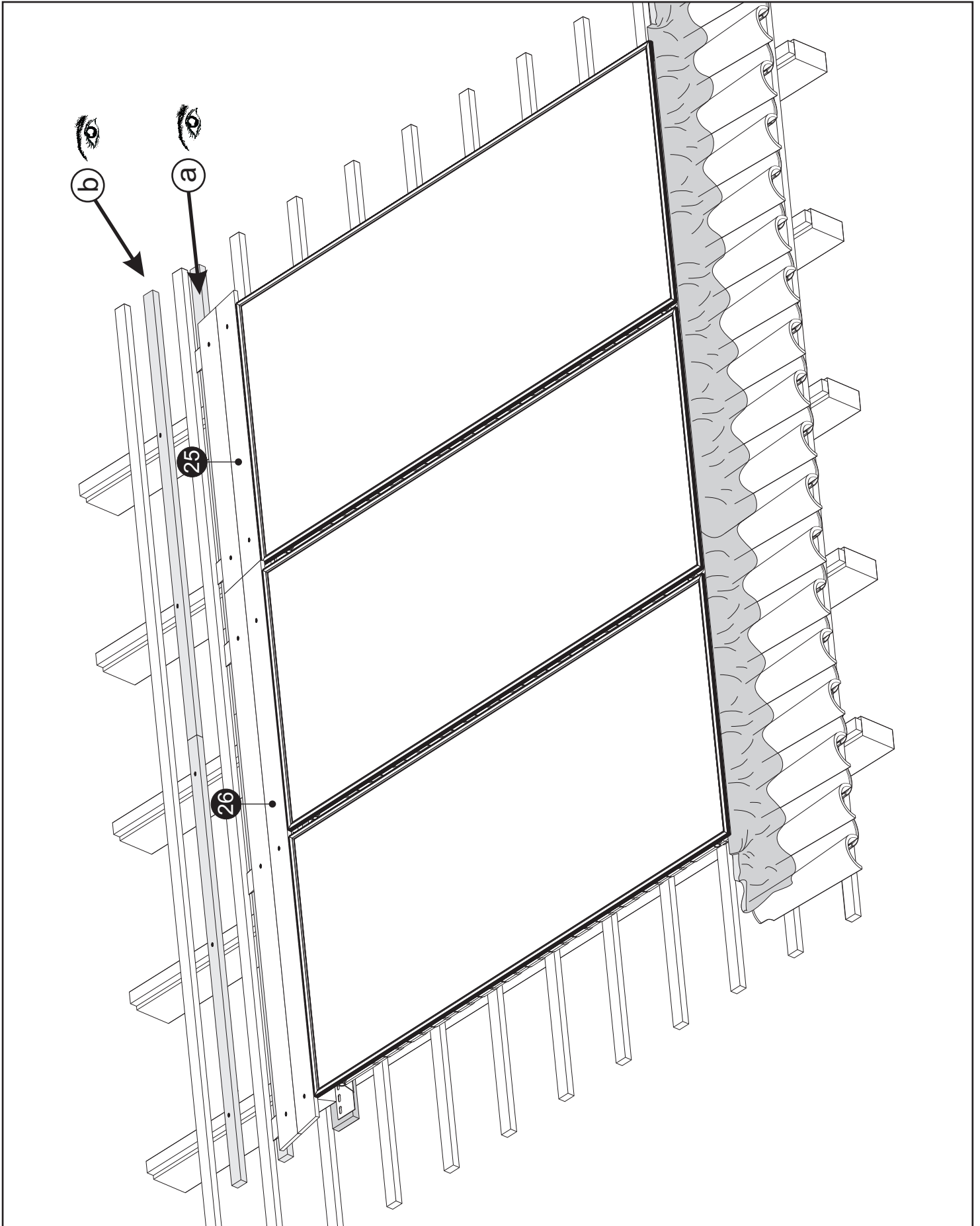


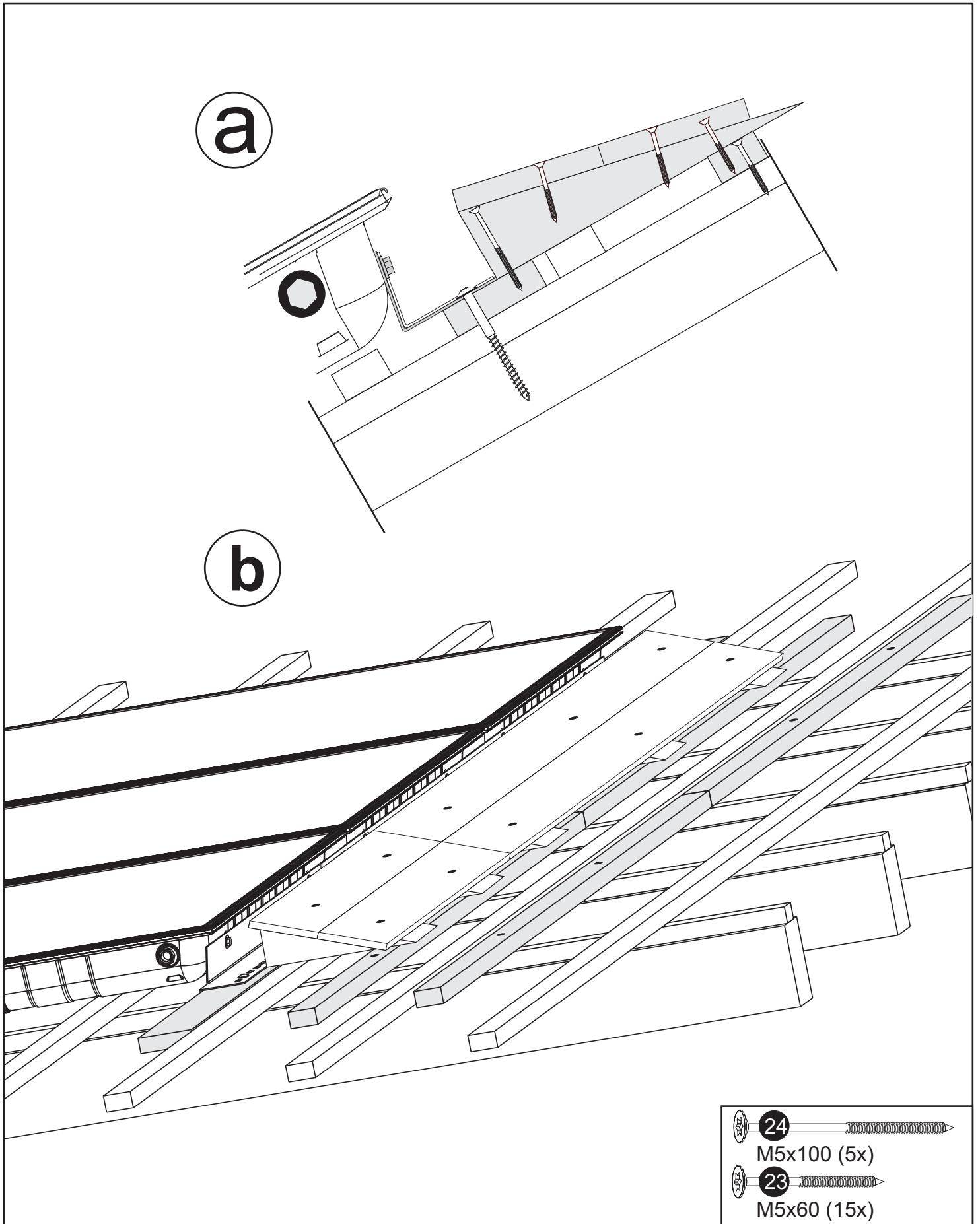
**a** (1.-7.)

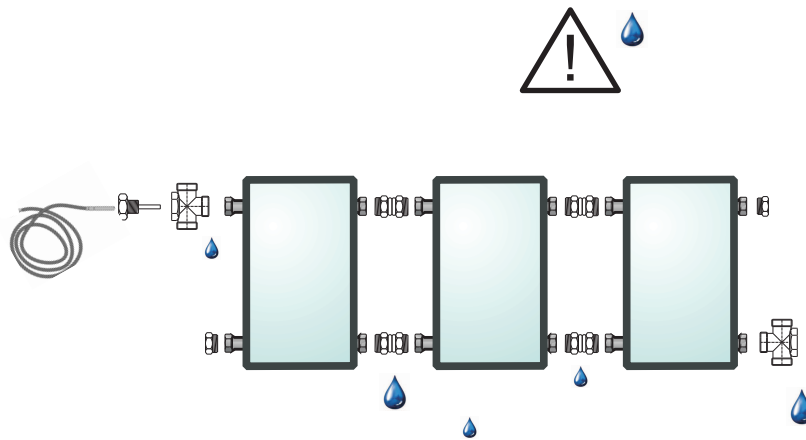
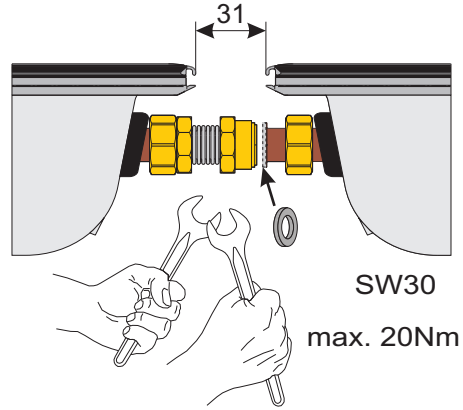


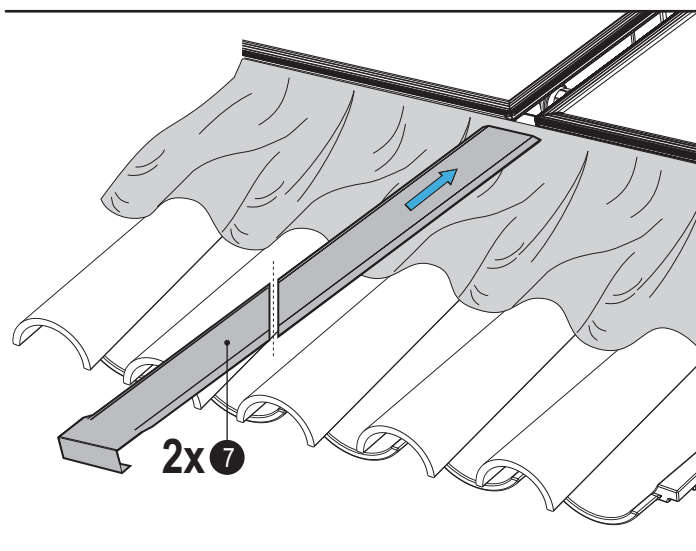
**b** (8.)

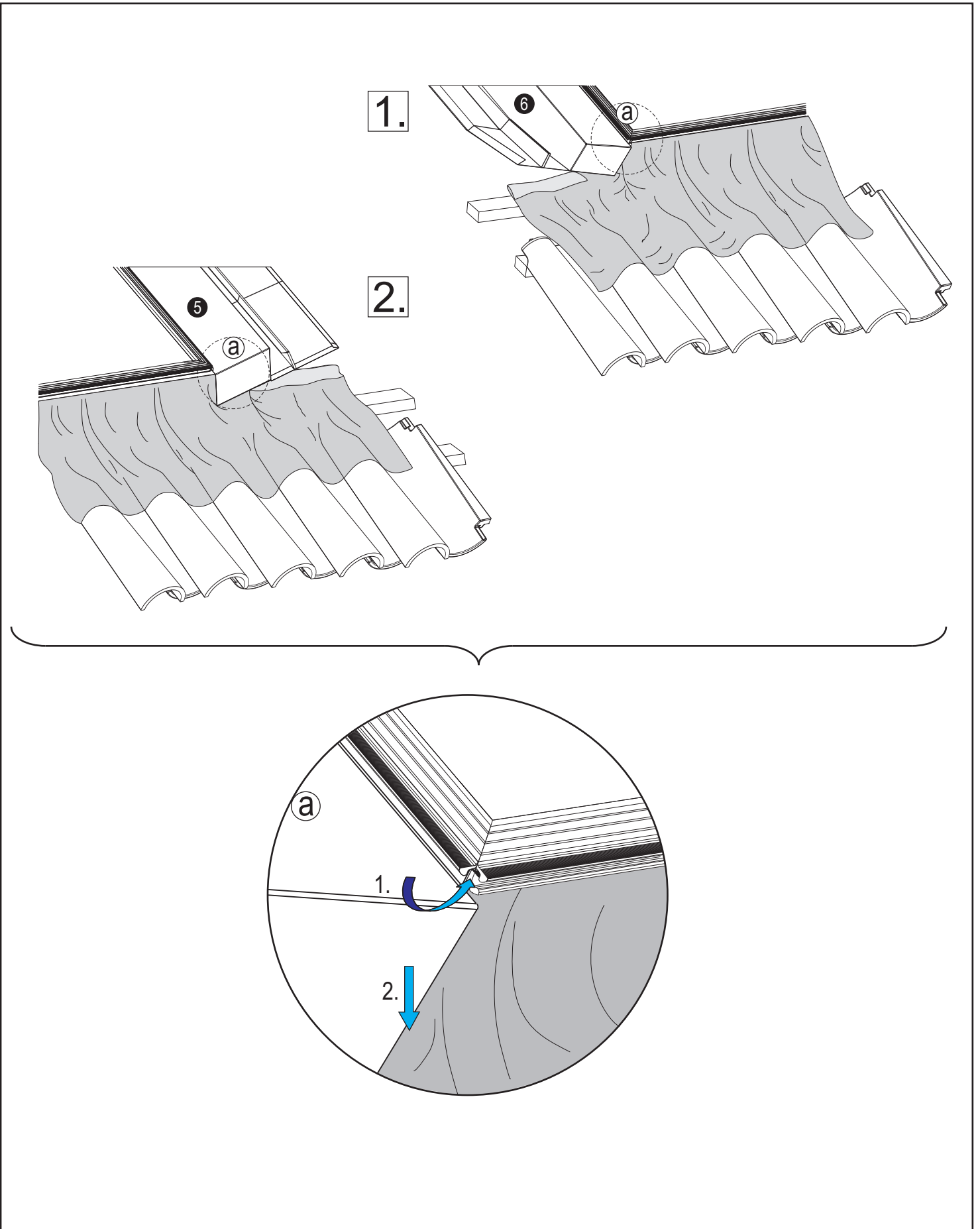






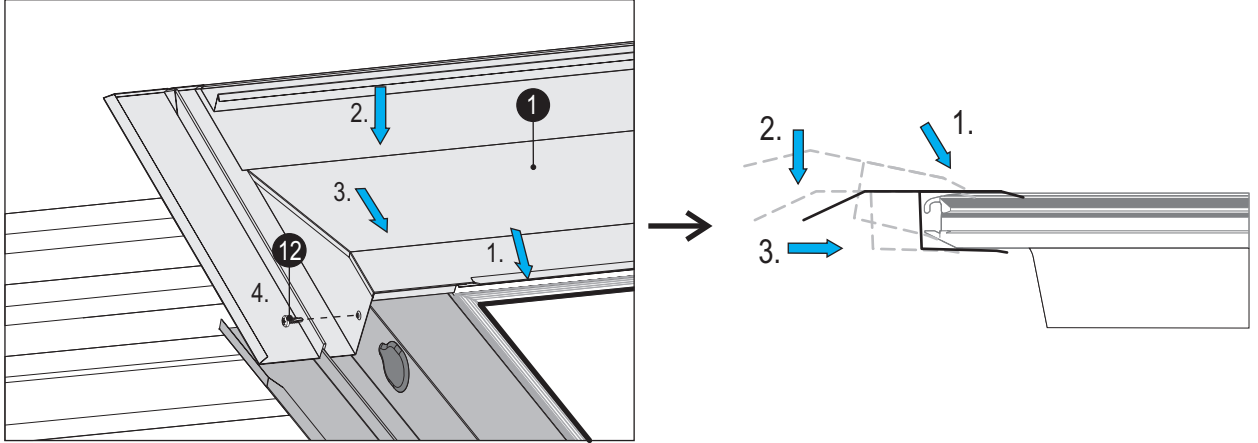




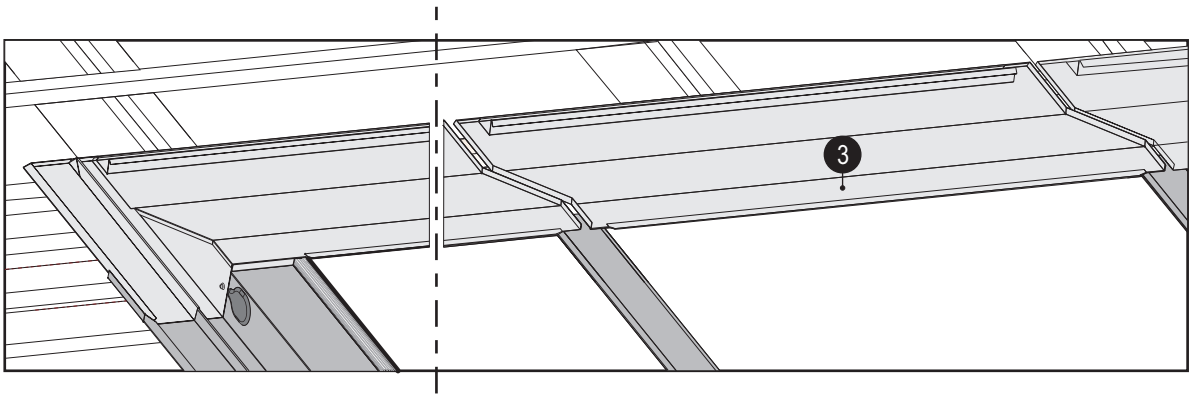




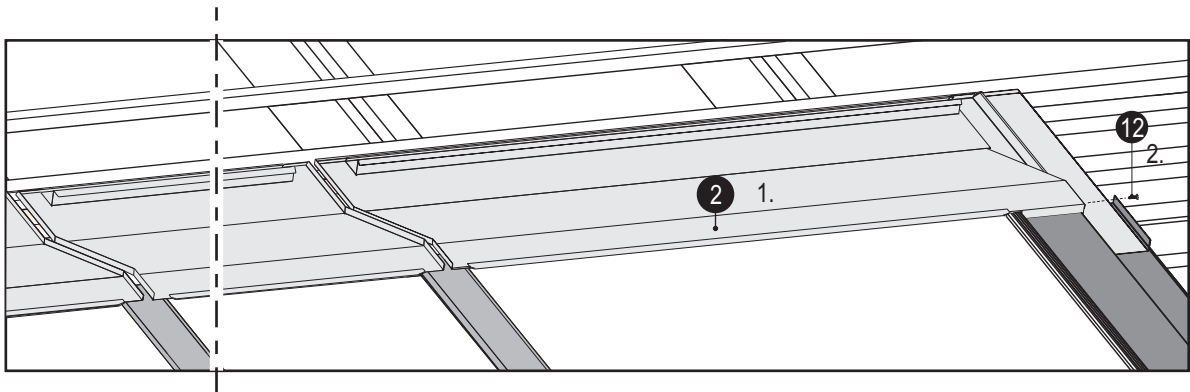
1.

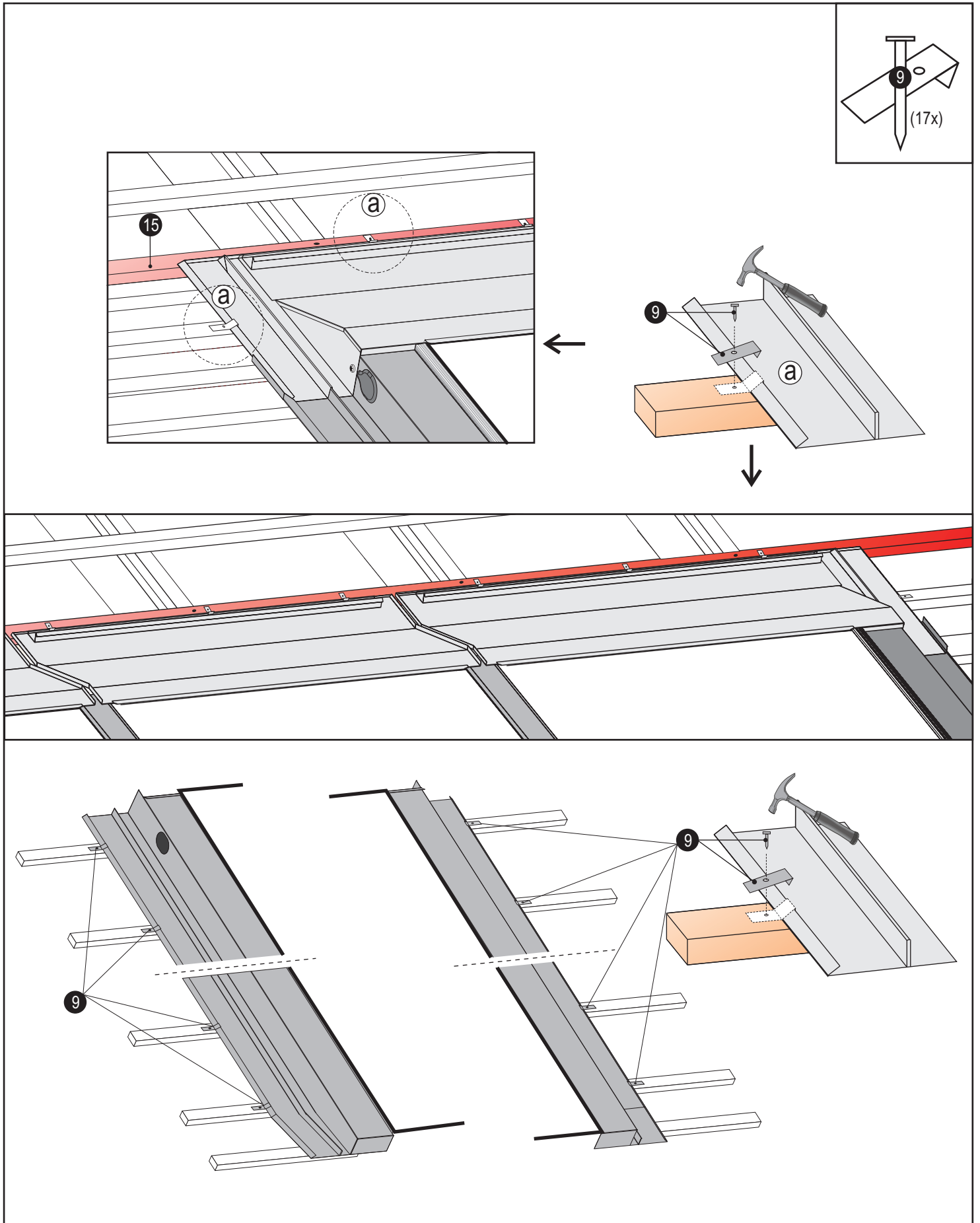


2.

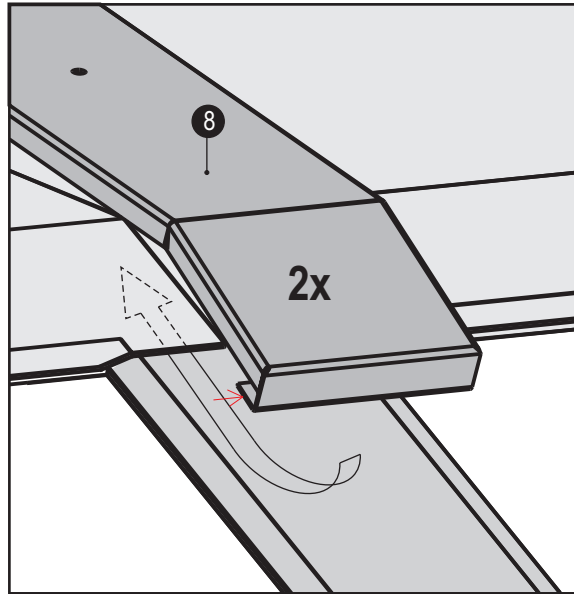


3.

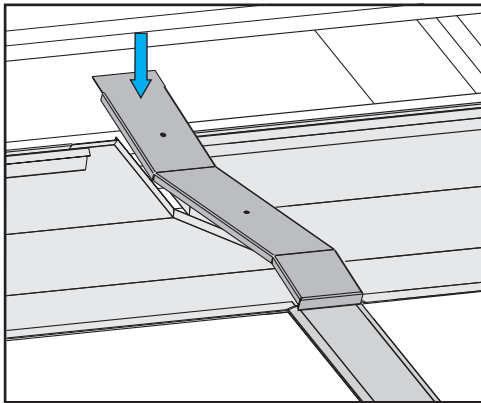




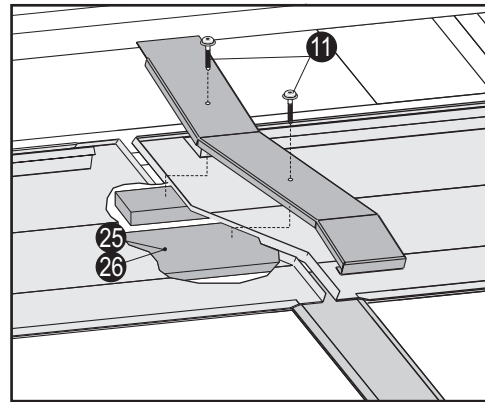
1.



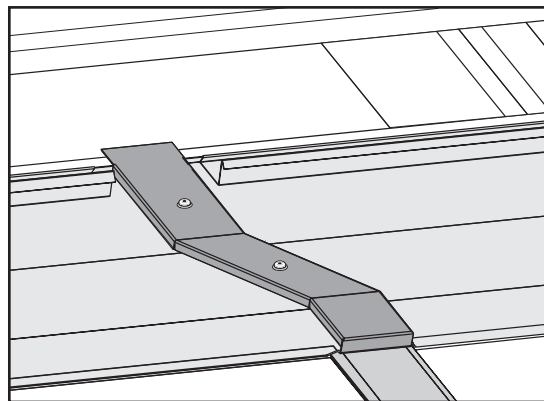
2.



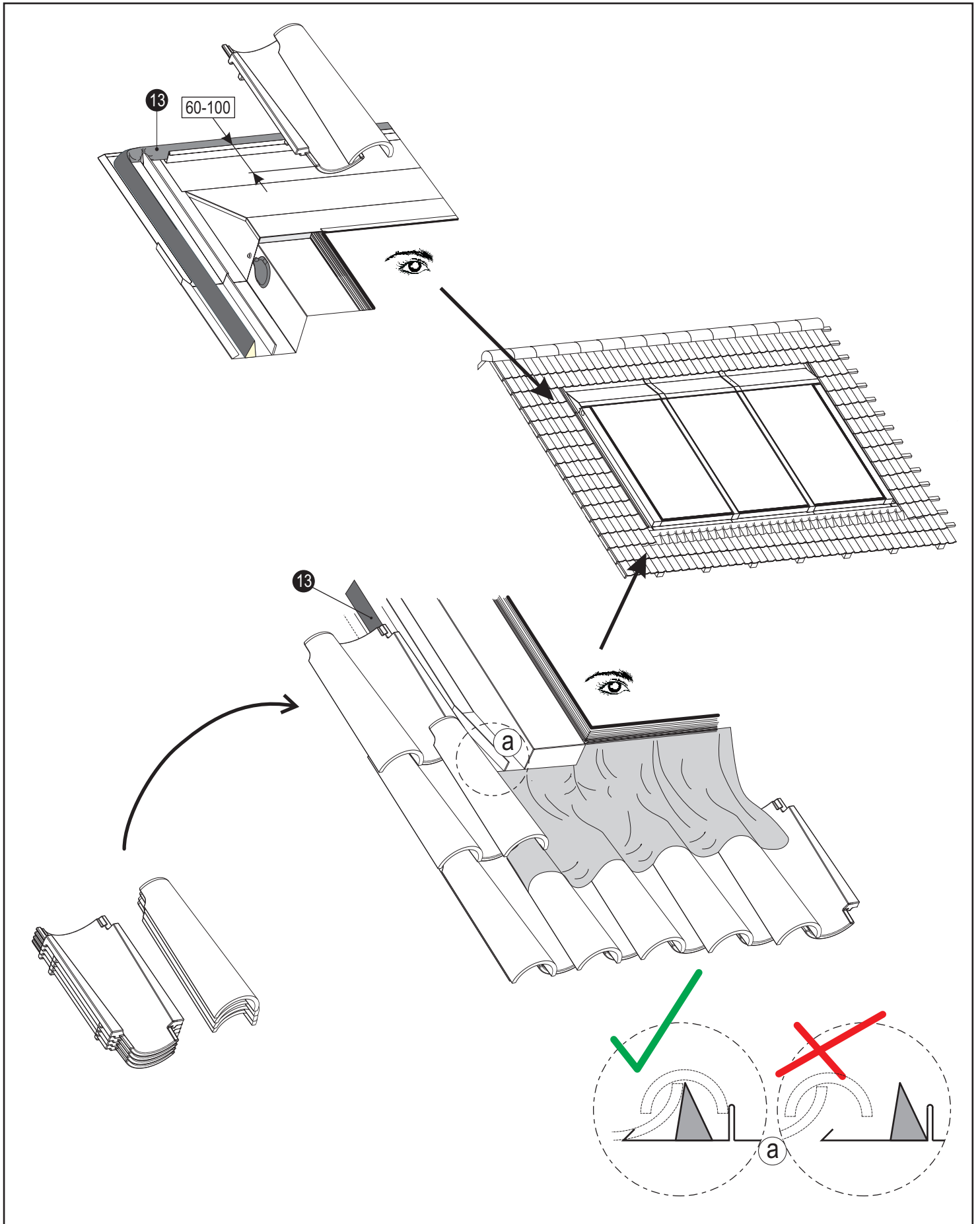
3.

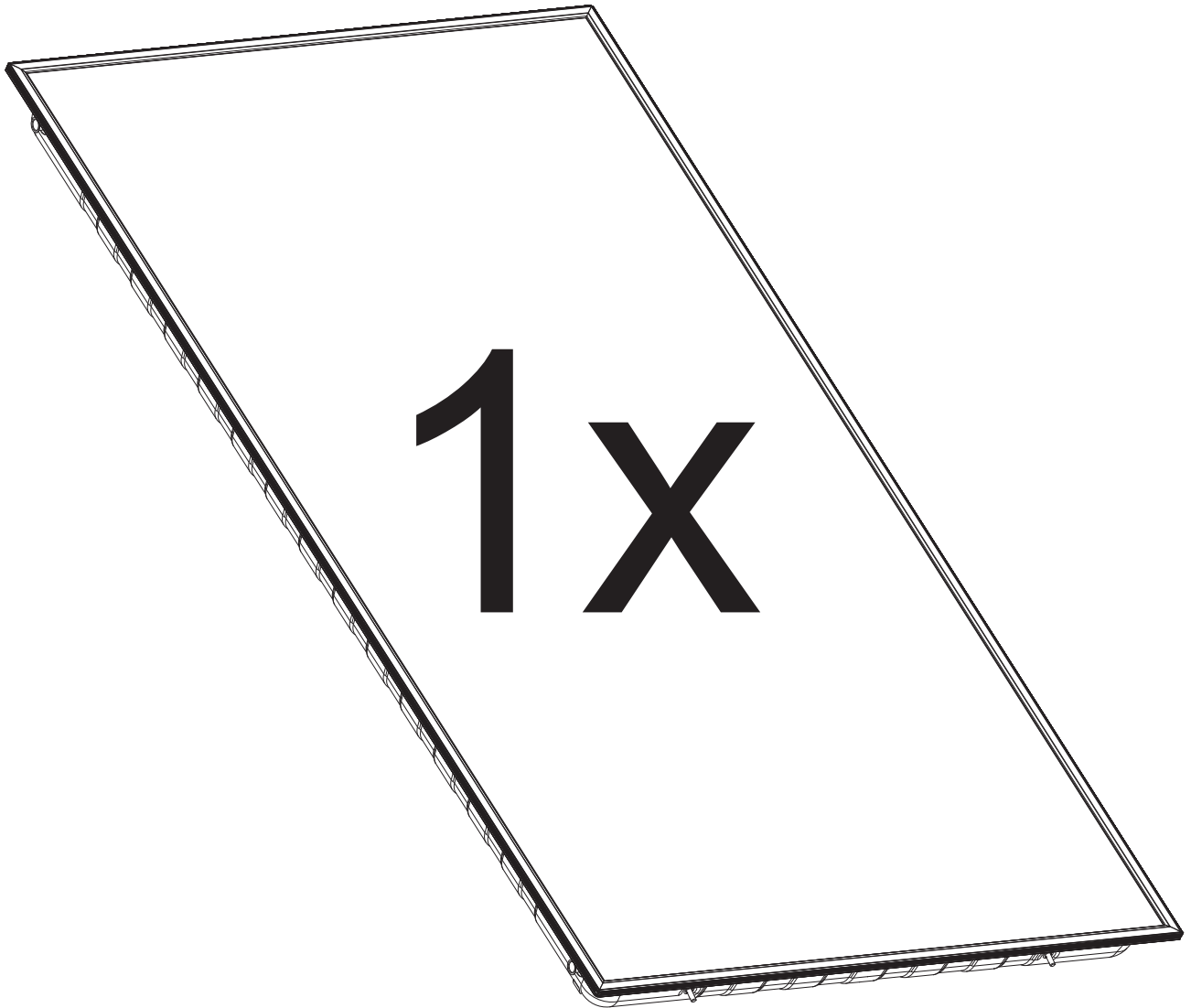


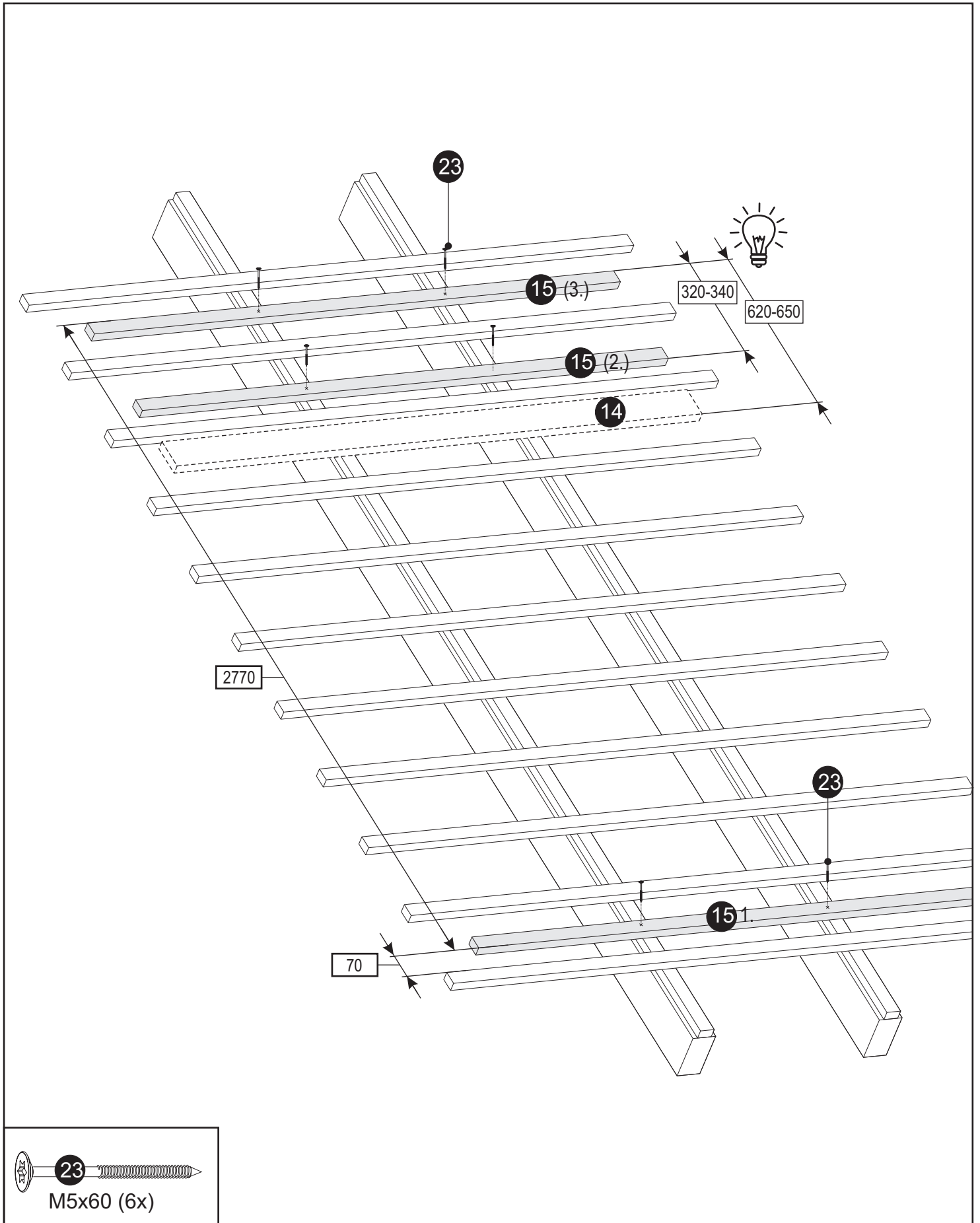
4.

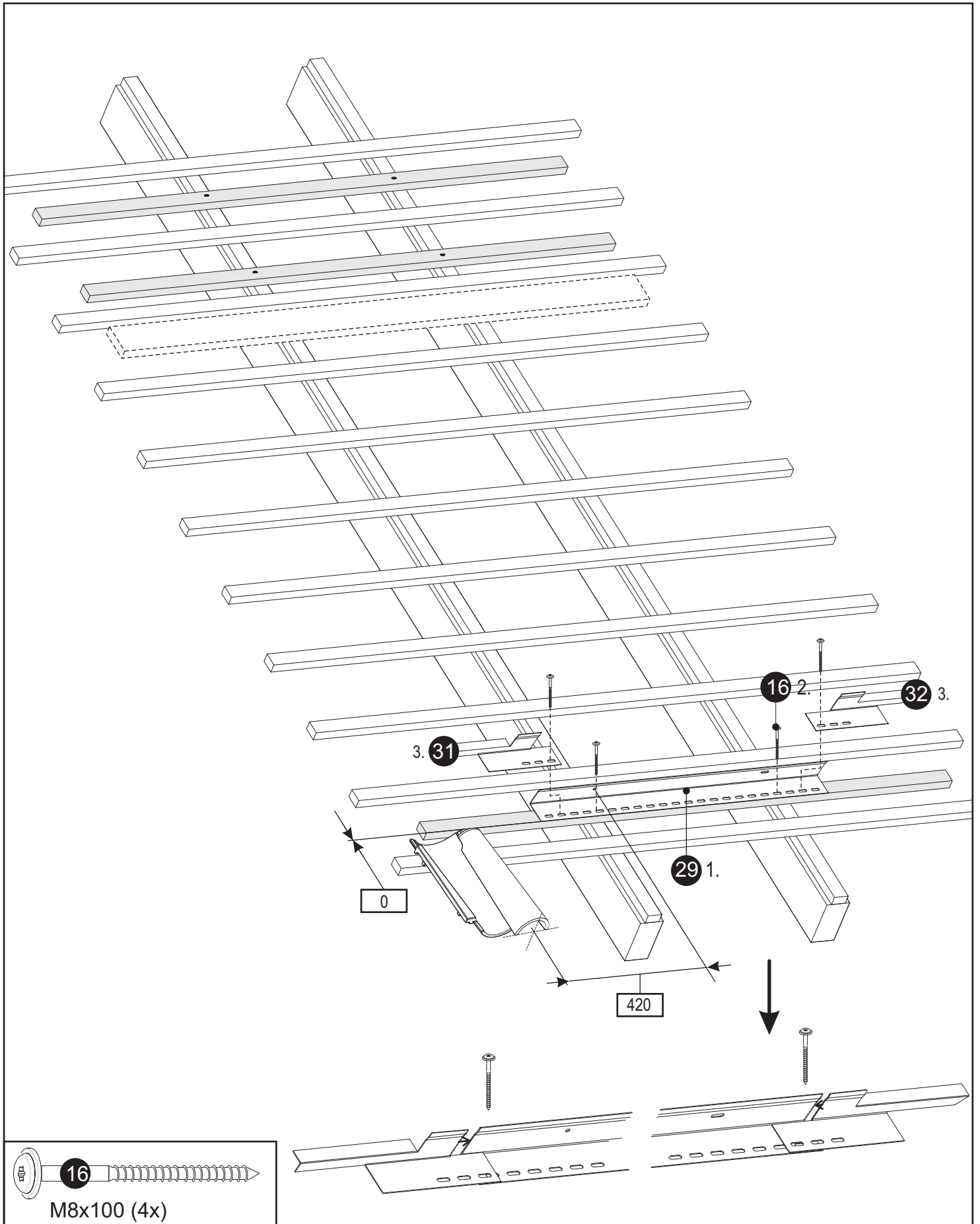


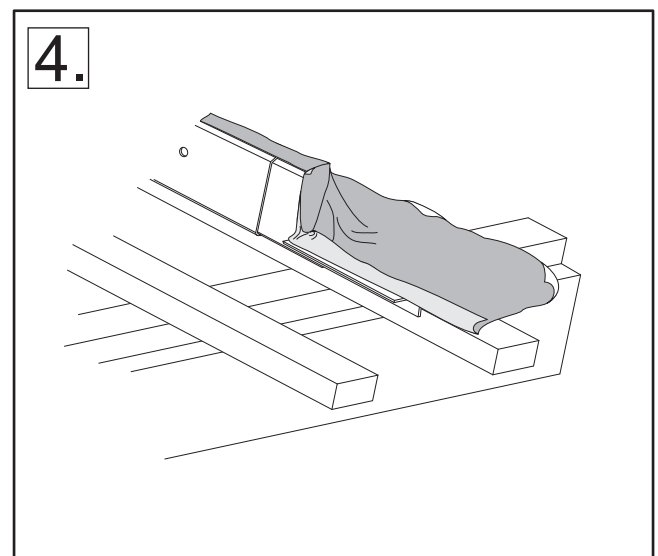
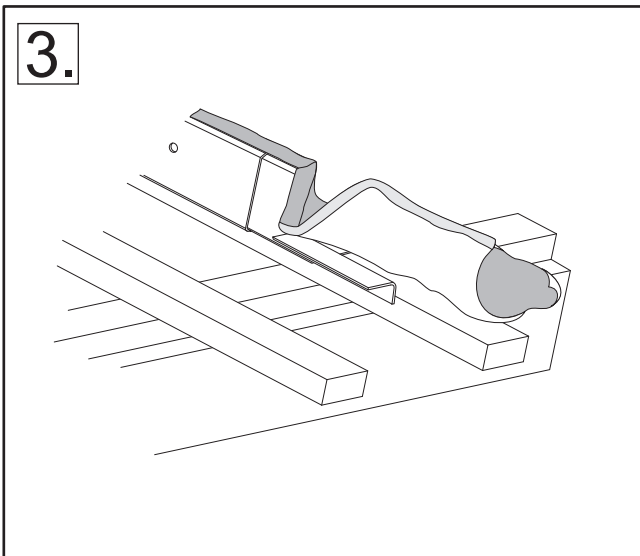
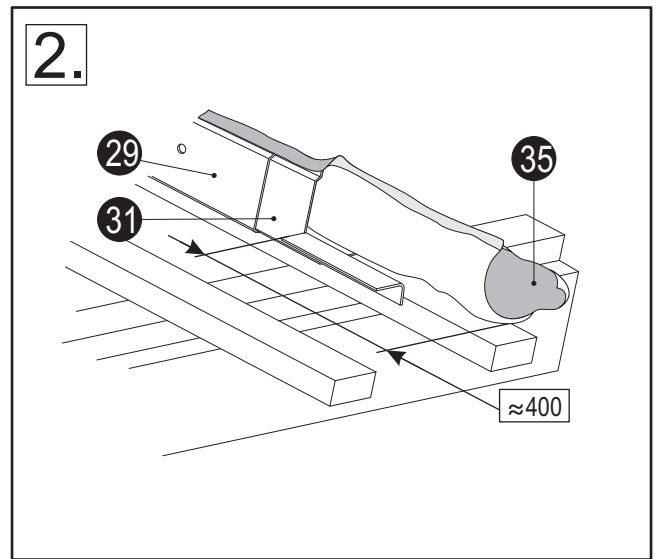
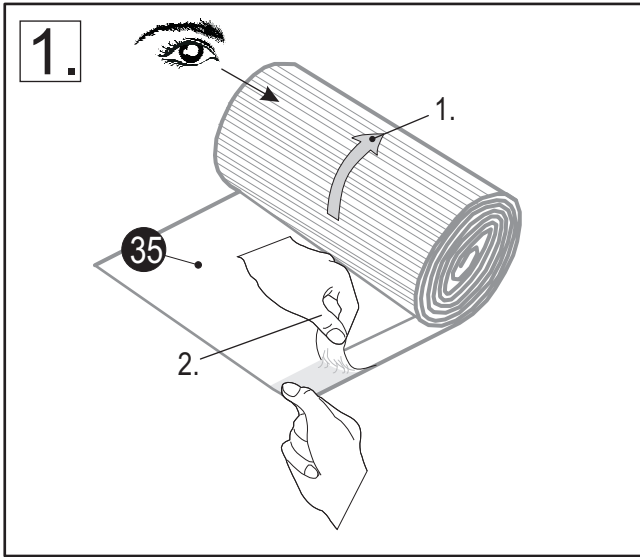
M4,5x35 (4x)



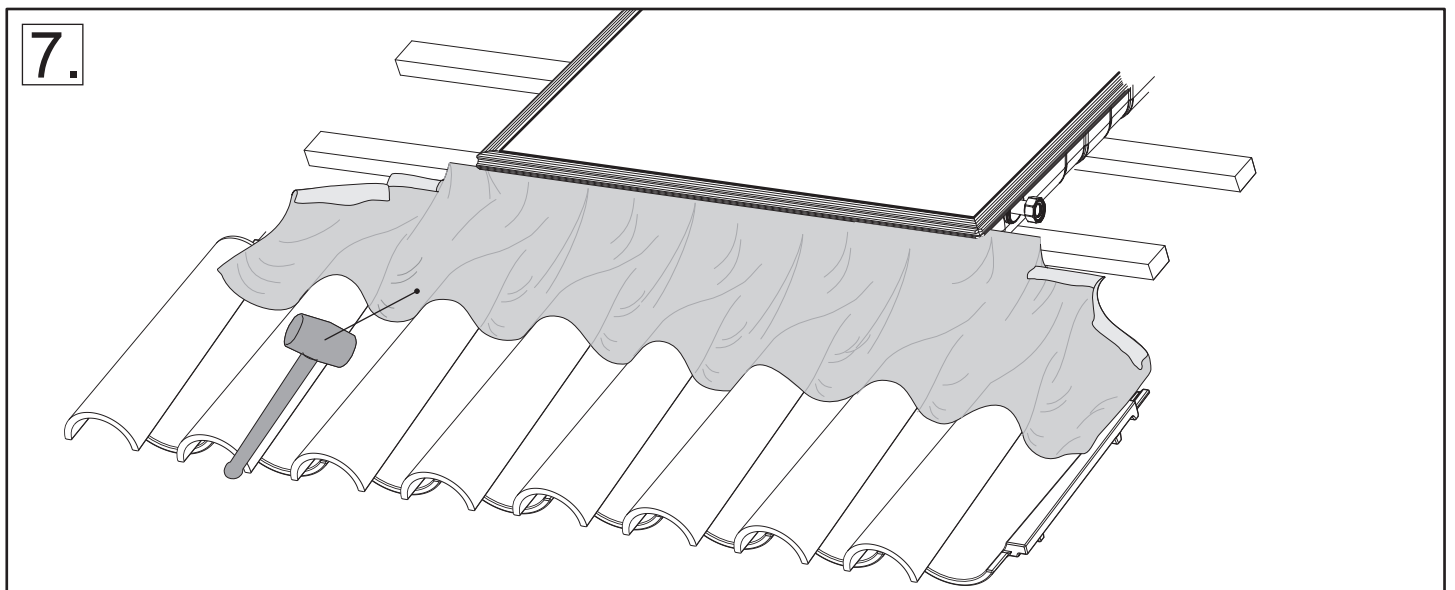
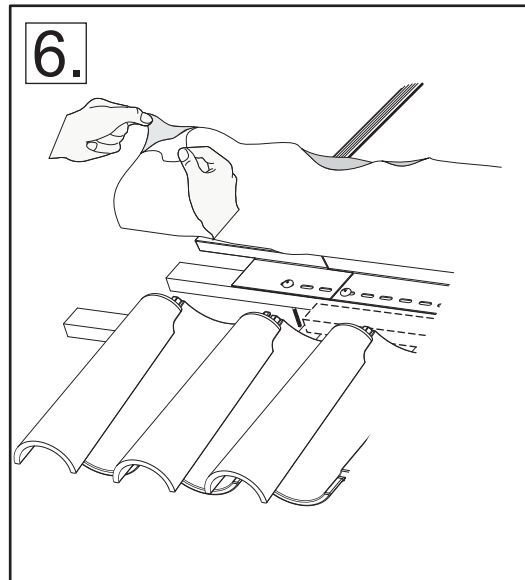
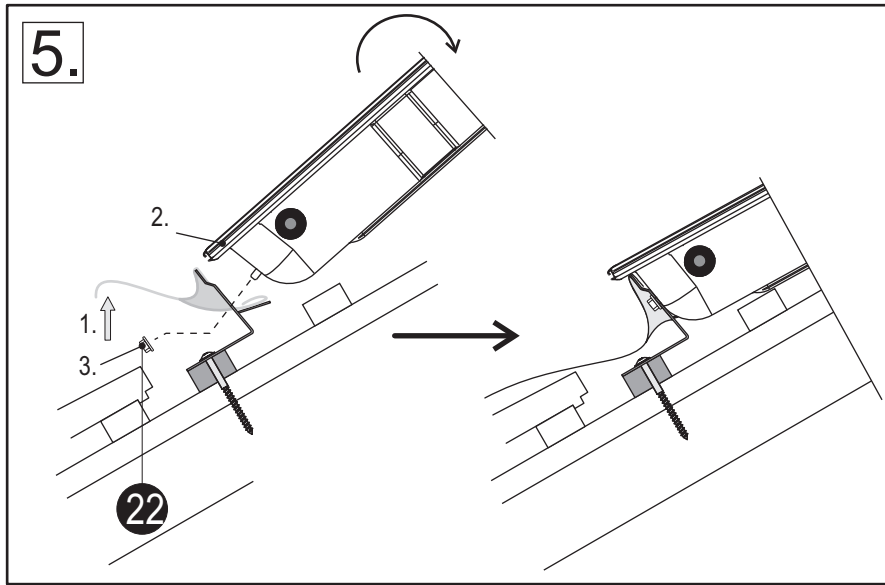


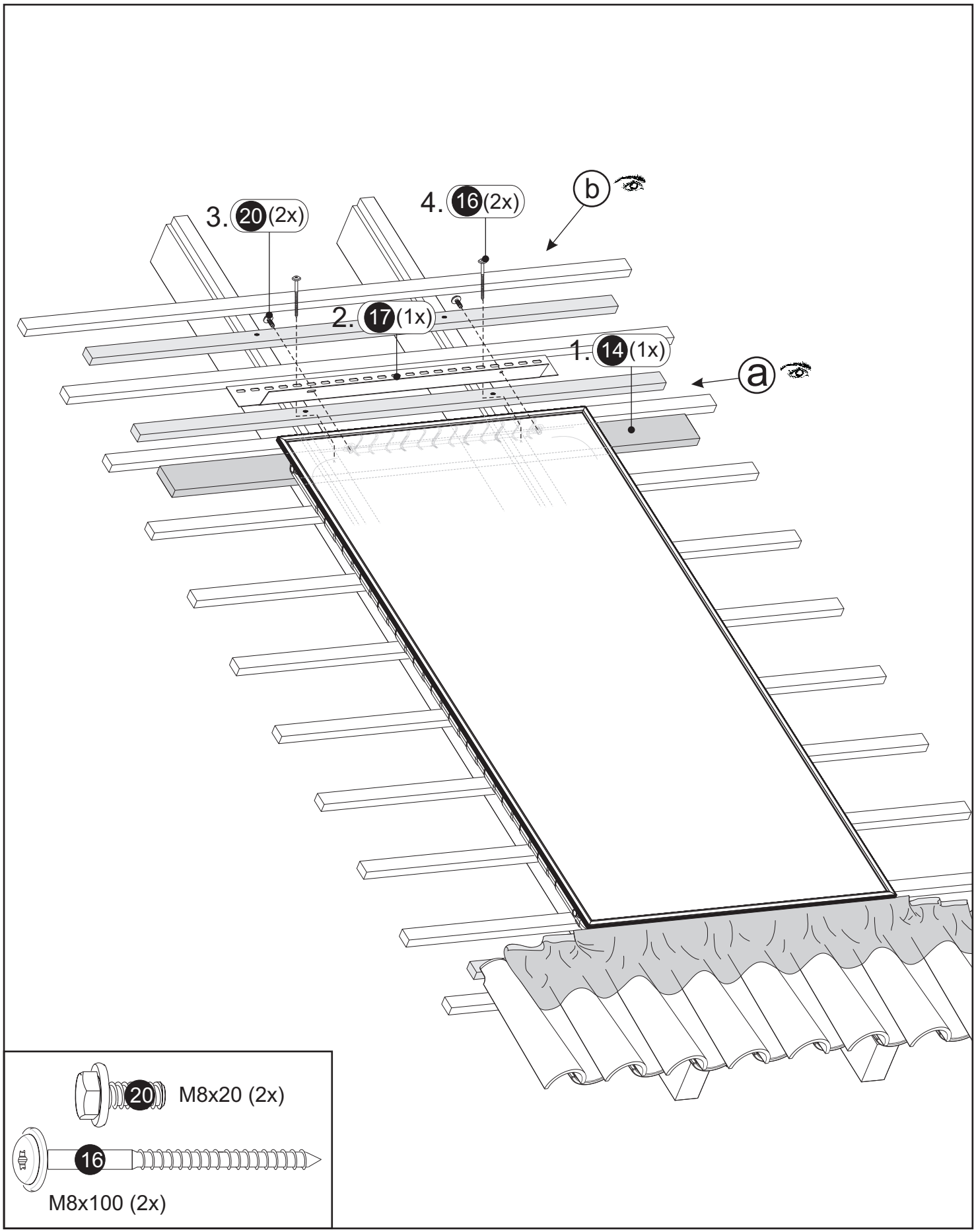




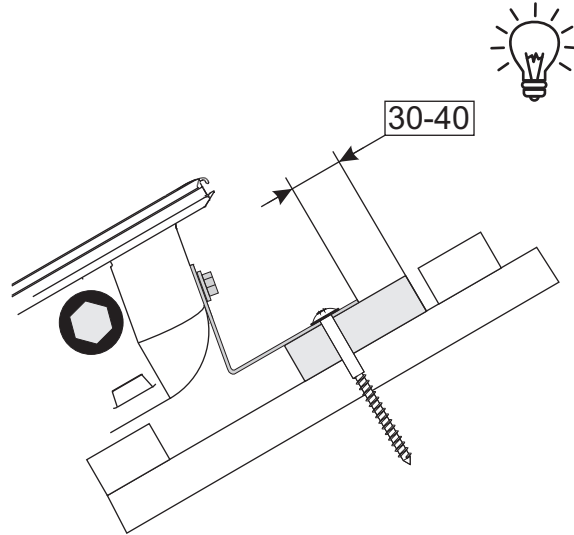




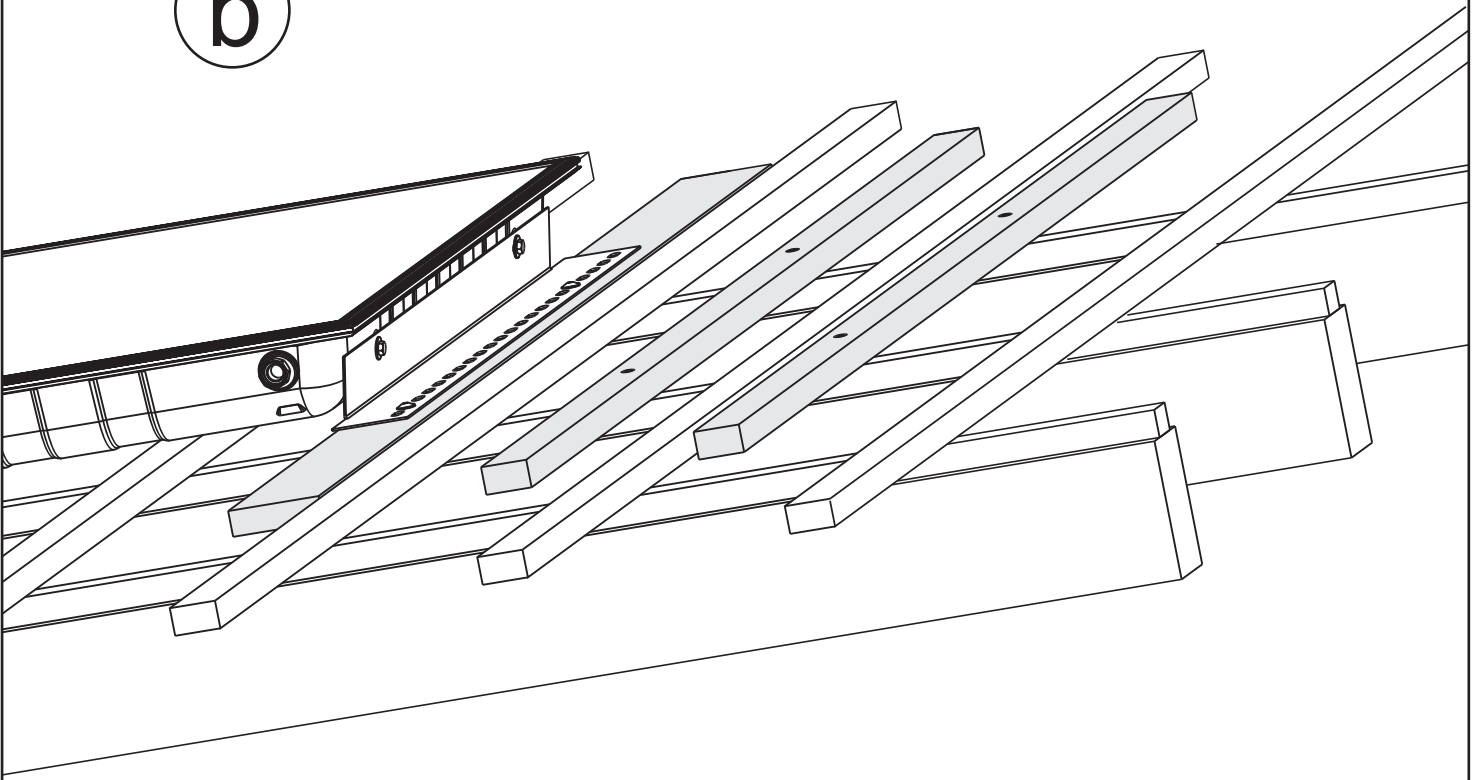


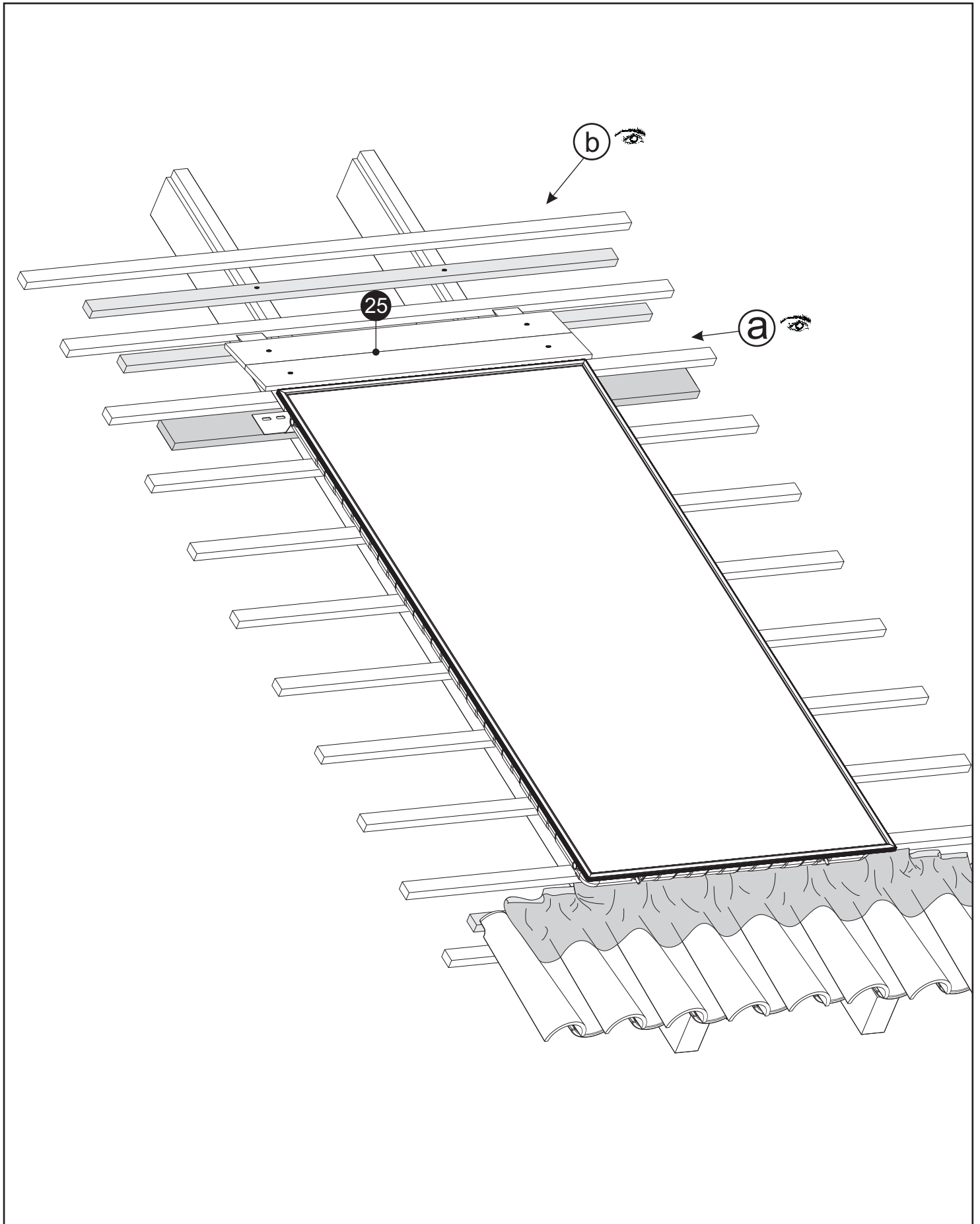


a

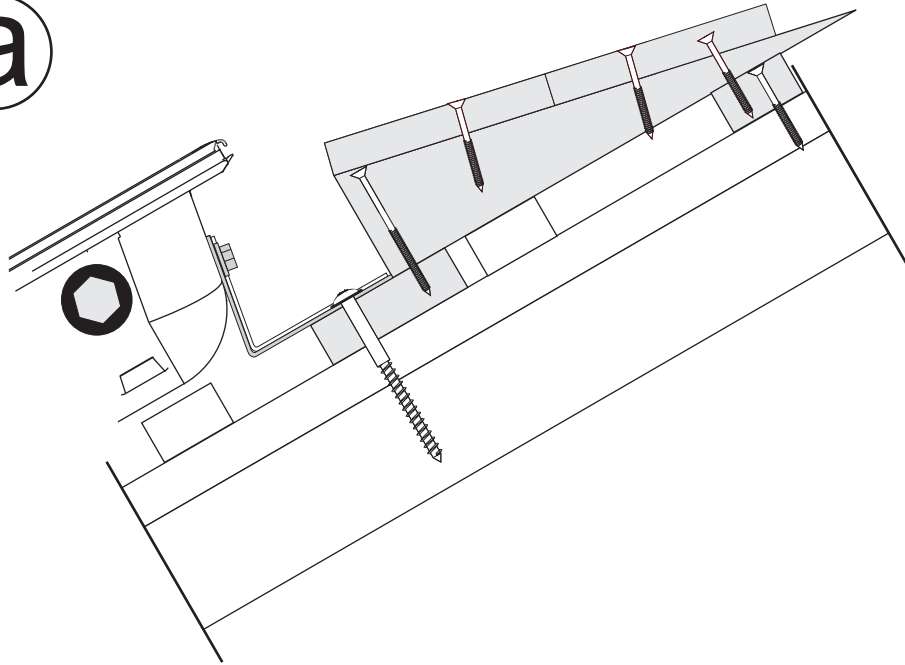


b

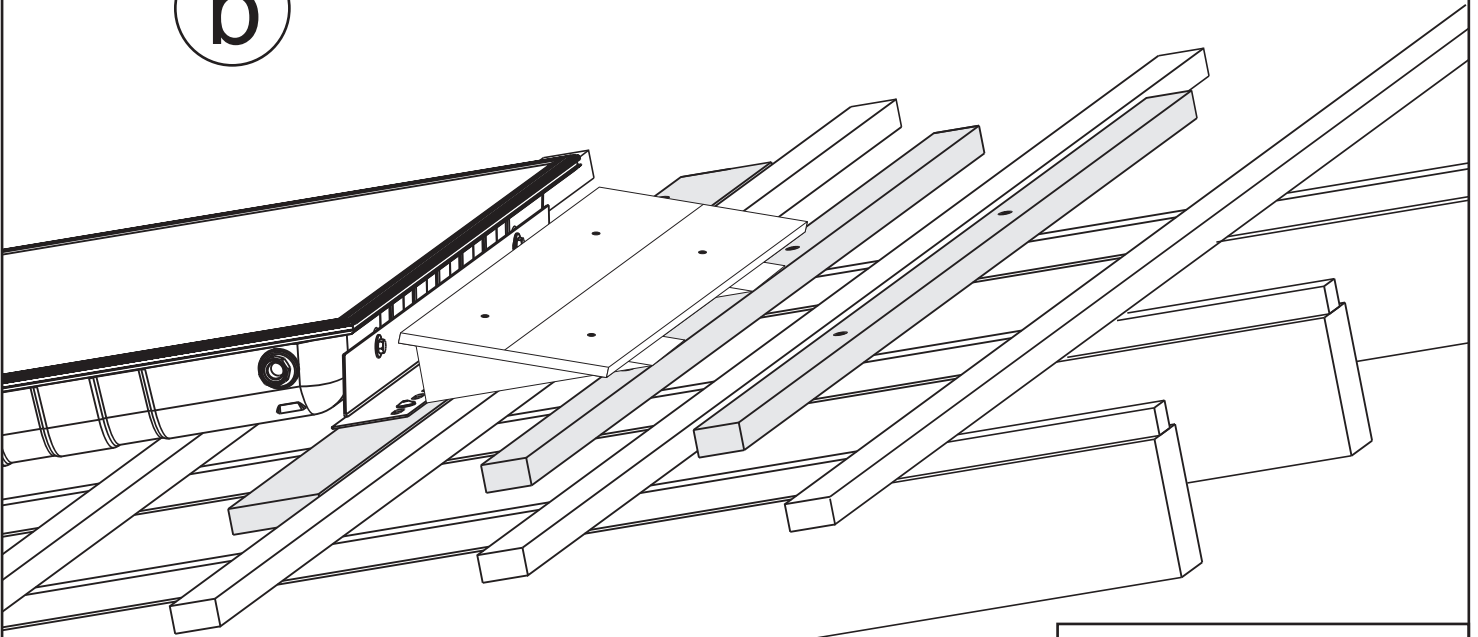



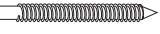

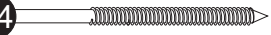


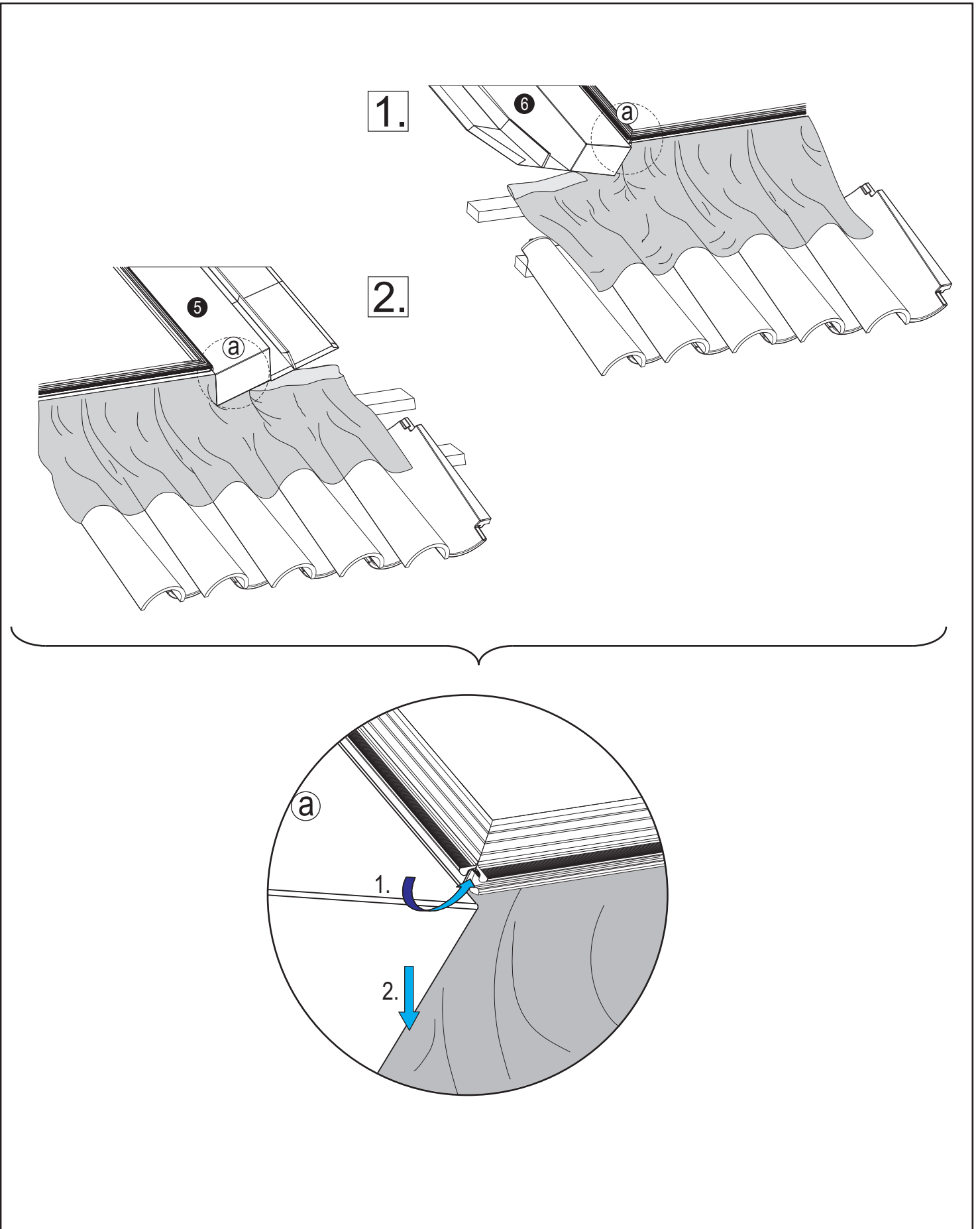
a

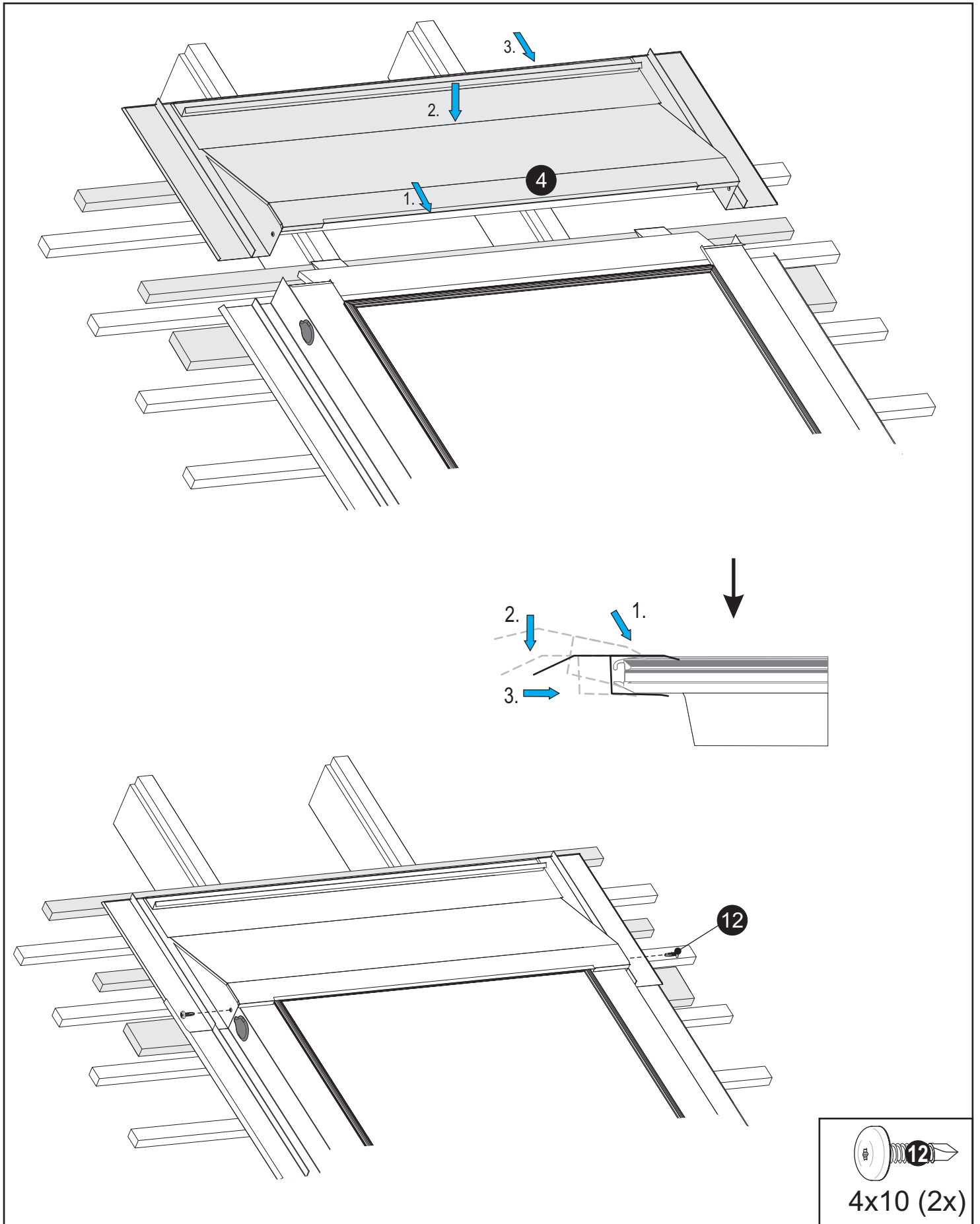


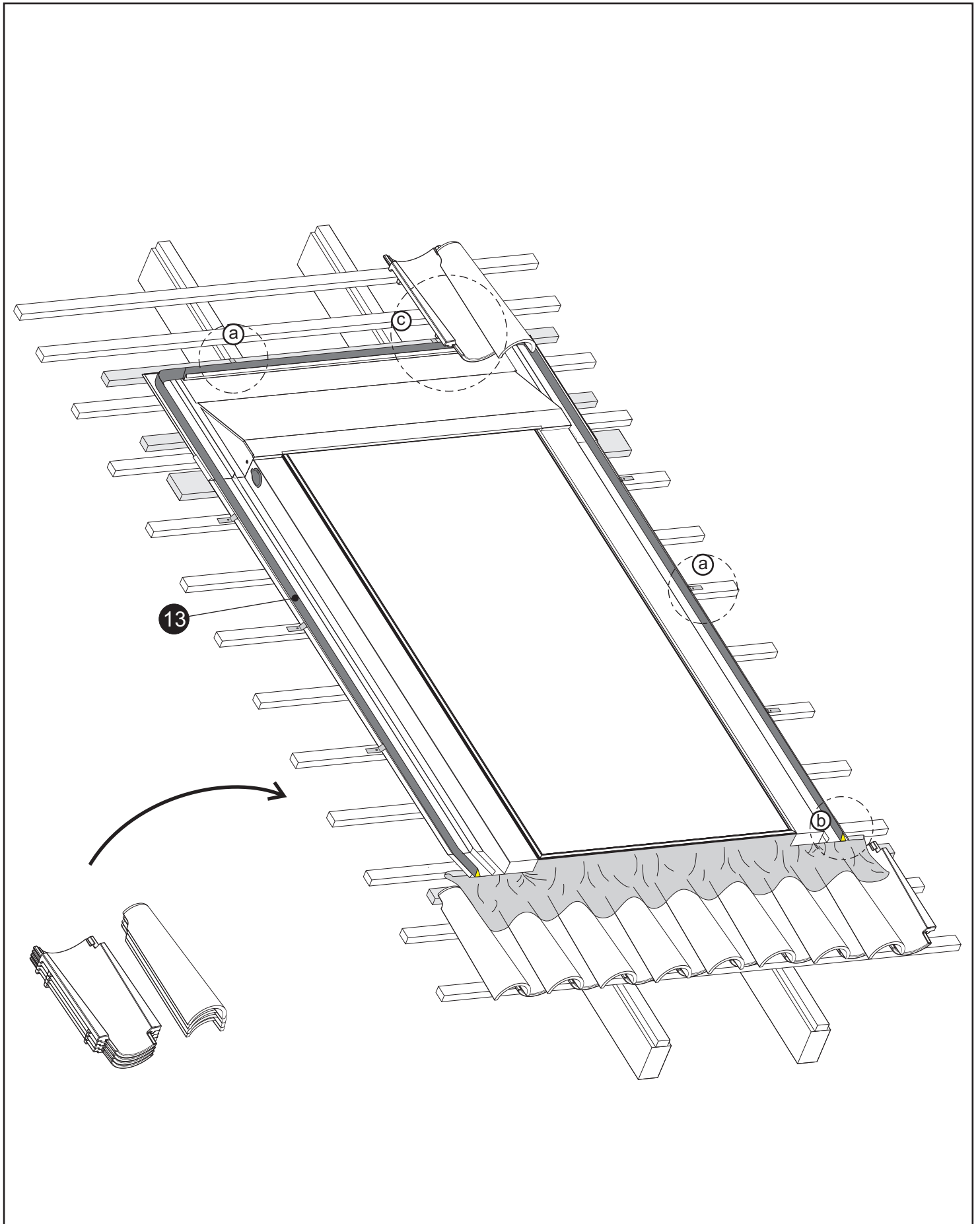
b



-  **23**   
M5x60 (6x)
-  **24**   
M5x100 (2x)

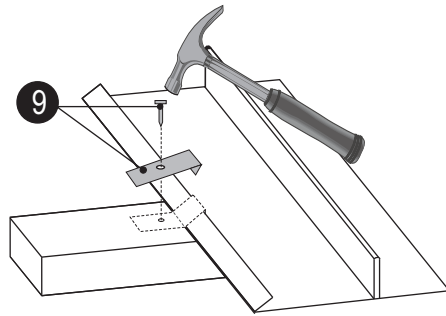




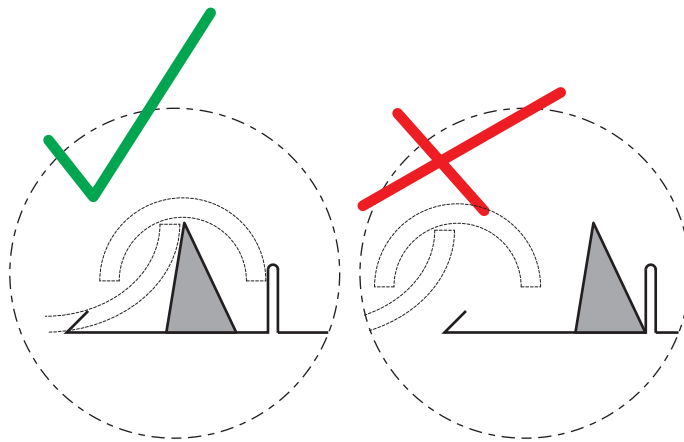




a



b



c

