



Montageanleitung

Solarspeicher SEM-1

Seite 2 - 8



Assembly Instructions

Solar tank SEM-1

Page 9 - 16



Istruzioni di montaggio

Bollitore solare SEM-1

Pagina 17 - 24



Instrucciones de montaje

Acumulador solar SEM-1

Página 25 - 32



Instructions de montage

Chauffe-eau solaire SEM-1

Page 33 - 40



Montageaanwijzingen

Zonneboiler SEM-1

Pagina 41 - 48



Montagevejledning

Solvarmebeholder SEM-1

Side 49 - 56



Instrukcja montażu

Zasobnik solarny SEM-1

Strona 57 - 64



Szerelési Utasítás

SEM-1 szolár melegvíz-tároló

leírás a 65 - 72 oldalon



Montážny návod

Solárny ohrievač vody SEM-1

Strana 73 - 80



Montážní návod

Solární ohřivač vody SEM-1

Strana 81 - 88



Οδηγίες συναρμολόγησης

Ηλιακό μποϊλερ SEM-1

Σελίδες 89 - 96

Inhaltsverzeichnis

Sicherheitshinweise und Kurzbeschreibung.....	2
Technische Daten.....	3
Verrohrung.....	4
Aufstellung / Montage.....	5
Regelung für Ladepumpe.....	6
Inbetriebnahme - Wartung.....	7

Sicherheitshinweise

In dieser Beschreibung werden die folgenden Symbole und Hinweiszeichen verwendet. Diese wichtigen Anweisungen betreffen den Personenschutz und die technische Betriebssicherheit.



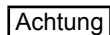
"Sicherheitshinweis" kennzeichnet Anweisungen, die genau einzuhalten sind, um Gefährdung oder Verletzung von Personen zu vermeiden und Beschädigungen am Gerät zu verhindern.



Gefahr durch elektrische Spannung an elektrischen Bauteilen!
Achtung: Vor Abnahme der Verkleidung Betriebsschalter ausschalten.

Greifen Sie niemals bei eingeschaltetem Betriebsschalter an elektrische Bauteile und Kontakte! Es besteht die Gefahr eines Stromschlages mit Gesundheitsgefährdung oder Todesfolge.

An Anschlußklemmen liegt auch bei ausgeschaltetem Betriebsschalter Spannung an.



"Hinweis" kennzeichnet technische Anweisungen, die zu beachten sind, um Schäden und Funktionsstörungen am Gerät zu verhindern.

Solarspeicher SEM-1

Solarspeicher Typ SEM-1 aus Stahl S235JR mit Gütenachweis (mit seitlichem Flansch).

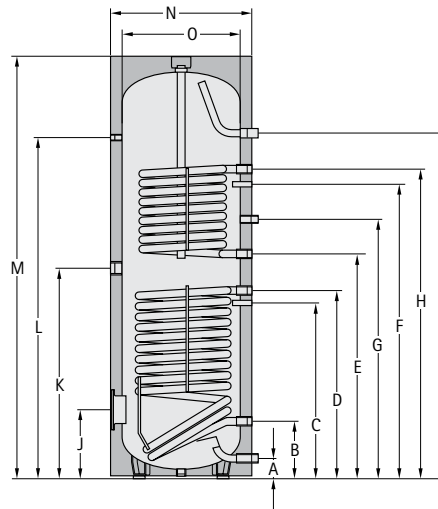
Korrosionsschutz durch Doppelschicht-Emaillierung von Behälterinnenwand und Heizschlange nach DIN 4753 Teil 3. Zusätzlicher Korrosionsschutz durch Magnesium-Schutzanode, bei allen Wasserverhältnissen und in jedem Leitungsnetz einsetzbar.

Hinweis

Durch den Betrieb des Speichers unter 60°C kann in erheblichem Umfang Energie eingespart werden.

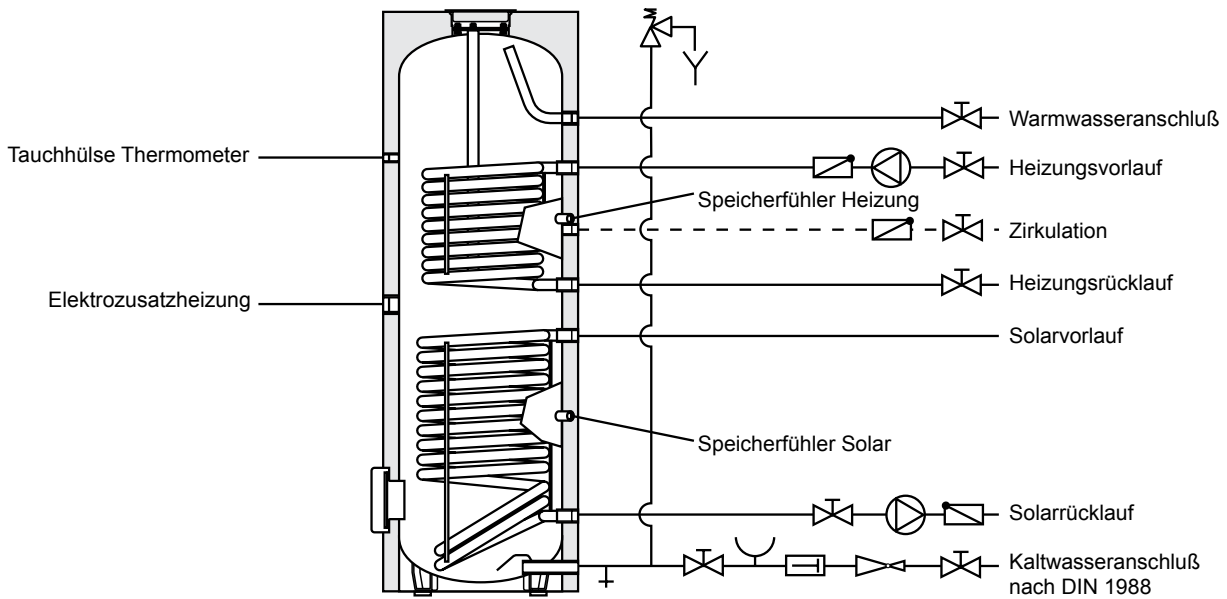
Ideale Betriebstemperaturen liegen bei 50-60°C.

Wärmeverluste und Verkalkung sind in diesem Bereich wesentlich reduziert.



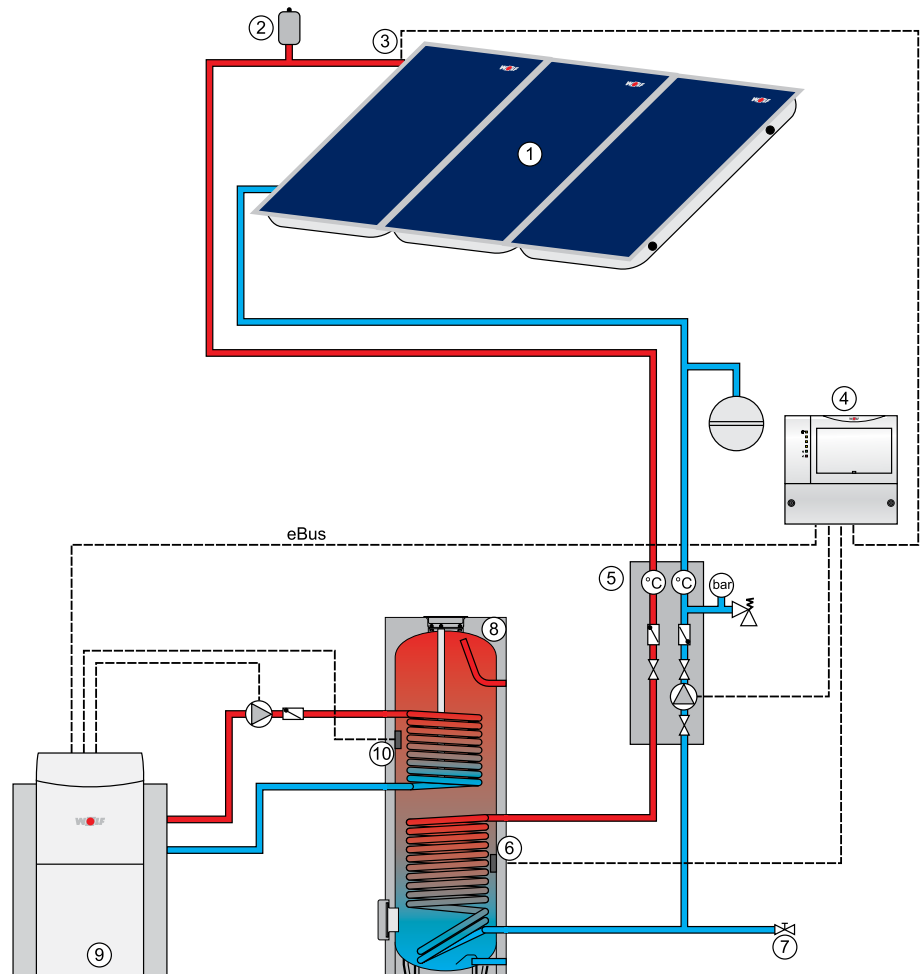
Speicher	Typ SEM-1	500	750	1000
Speicherinhalt	Ltr.	500	750	935
Speicherdauerleistung 80/60-10/45°C	kW - Ltr./h	20-490	50-1200	50-1200
Leistungskennzahl (Heizung)	NL ₆₀	6	13,5	18
Kaltwasseranschluss	A mm	99	220	220
Rücklauf Solar	B mm	305	345	345
Speicherfühler Solar	C mm	586	603	603
Vorlauf Solar	D mm	865	920	975
Rücklauf Heizung	E mm	985	1025	1340
Speicherfühler Heizung	F mm	1160	1185	1500
Zirkulation	G mm	1195	1290	1605
Vorlauf Heizung	H mm	1335	1475	1790
Warmwasseranschluss	I mm	1451	1590	1940
Flansch (unten)	J mm	335	384	384
Elektrozusatzheizung	K mm	949	970	1145
Thermometer	L mm	1404	1460	1810
Gesamthöhe	M mm	1780	1850	2200
Durchmesser mit Wärmedämmung	N mm	850	1000	1000
Durchmesser ohne Wärmedämmung	O mm	-	800	800
Kippmaß mit Wärmedämmung	mm	1935	2030	2350
Primär-Heizwasser	bar/°C	10/110	10/110	10/110
Sekundär-Brauchwasser	bar/°C	10/95	10/95	10/95
Flanschinnendurchmesser	mm	114	114	114
Kaltwasseranschluss	G (IG)	1"	1¼"	1¼"
Heizungs-/Solarvorlauf	G (IG)	1"	1¼"	1¼"
Heizungs-/Solarrücklauf	G (IG)	1"	1¼"	1¼"
Zirkulation	G (IG)	¾"	1"	1"
Warmwasseranschluss	G (IG)	1"	1¼"	1¼"
Elektrozusatzheizung	G (IG)	1½"	1½"	1½"
Thermometer	G (IG)	½"	½"	½"
Wärmetauscherfläche (Heizung)	m²	0,95	1,5	1,5
Wärmetauscherfläche (Solar)	m²	1,8	2,1	2,4
Wärmetauscherinhalt (Heizung)	Ltr.	6,1	9,15	9,15
Wärmetauscherinhalt (Solar)	Ltr.	11,5	13,5	14,5
Gewicht	kg	182	290	350

Anschluß Solarspeicher SEM-1 an Heizkessel und Kollektorfeld



Anlagenschema

- ① Kollektorfeld
- ② Entlüftungstopf
- ③ Kollektorfühler
- ④ Solarmodul
- ⑤ Solarpumpengruppe
- ⑥ Speicherfühler Solar
- ⑦ Füll- und Entleerungshahn
- ⑧ Solarspeicher SEM-1
- ⑨ Heizkessel
- ⑩ Speicherfühler Heizung



Aufstellung

Der Solarspeicher darf nur in einem frostgeschützten Raum aufgestellt werden, andernfalls muß bei Frostgefahr der Speicher, sowie alle wasserführenden Armaturen und Anschlußleitungen entleert werden!



Eisbildung in der Anlage kann zu Leckagen und Zerstörung des Speichers führen! Beim Entleeren der Anlage kann heißes Wasser austreten und Verletzungen, insbesondere Verbrennungen verursachen!

Der Aufstellungsort muß den notwendigen Raum für Wartung und Reparatur, sowie eine ausreichende **Tragfähigkeit des Untergrundes gewährleisten!**

**Warm-/Kaltwasseranschluß
Solarspeicher**

Vor der Rohrinstallation Wärmedämmung anbringen.

Der Solarspeicher ist nach dem Verrohrungs-Schema auf Seite 4 anzuschließen. Es darf nur ein bauteilgeprüftes Sicherheitsventil verwendet werden. Zwischen Solarspeicher und Sicherheitsventil darf keine Absperrinrichtung eingebaut werden.

Achtung

Ist der Speicher an den Warm- und Kaltwasseranschlüssen mit nicht metallischen Rohrwerkstoffen verbunden, so muss der Speicher geerdet werden!

Achtung

Der Einbau von Schmutzfängern oder anderen Verengungen in die Verbindungsleitung zwischen Solarspeicher und Sicherheitsventil ist **unzulässig**.

Der Mindest-Anschlußdurchmesser des Sicherheitsventils muß DN20-¾" betragen.

Die Ausblaseleitung muß mindestens in Größe des Sicherheitsventil-Austrittsquerschnitt ausgeführt werden, darf höchstens 2 Bögen aufweisen und höchstens 2 m lang sein. Werden aus zwingenden Gründen 3 Bögen oder eine Länge bis zu 4 m erforderlich, so muß die gesamte Ausblaseleitung eine Nennweite größer ausgeführt werden. Mehr als 3 Bögen sowie eine Länge über 4 m sind **unzulässig**. Die Ausblaseleitung muß mit Gefälle verlegt sein. Die Ablaufleitung hinter dem Ablauftrichter muß mindestens den doppelten Querschnitt des Ventileintritts aufweisen. In der Nähe der Ausblaseleitung des Sicherheitsventils, zweckmäßig am Sicherheitsventil selbst, ist ein Hinweisschild anzubringen mit der Aufschrift:

Achtung



"Während der Beheizung tritt aus Sicherheitsgründen Wasser aus der Ausblaseleitung aus! Nicht verschließen!"

Bei der Wahl des anlagenseitigen Installationsmaterials ist auf die Regeln der Technik sowie auf eventuelle mögliche elektrochemische Vorgänge zu achten (Mischinstallation)! Der Speicher kann mit einer Elektrozusatzheizung ausgerüstet werden, die mit einem Sicherheitstempurbegrenzer ausgestattet ist. Dieser schaltet im Falle einer Fehlfunktion die weitere Beheizung bei max. 110° C ab.

Achtung

Die betreffenden Anschlußkomponenten sind für diese Temperatur auszulegen oder die Temperatur über ein Mischventil zu begrenzen!

Bei Brauchwassertemperaturen über 60°C wird generell empfohlen, diese über ein Mischventil auf 60°C zu begrenzen!



Heißes Wasser kann Verletzungen, insbesondere Verbrühungen verursachen!

Entleerung

Der Solarspeicher ist so zu installieren, daß er ohne Demontage entleert werden kann.

Druckminderer

Der Einbau eines Druckminderventils wird empfohlen. Der zulässige Betriebsdruck des Solarspeichers beträgt brauchwasserseitig 10 bar. Wird das Versorgungsnetz mit einem höheren Druck betrieben, muß ein Druckminderer einbaut werden.



Eine Überschreitung des zulässigen Betriebsdruckes kann zu Leckagen und Zerstörung des Speichers führen!

Zur Verminderung der Fließgeräusche innerhalb von Gebäuden sollte der Leitungsdruck auf ca. 3,5 bar eingestellt werden.

Trinkwasserfilter

Achtung

Da eingeschwemmte Fremtteile Armaturen usw. verstopfen und Korrosion in den Leitungen verursachen, wird empfohlen in der Kaltwasserzuleitung einen Trinkwasserfilter zu installieren.

Wärmedämmung

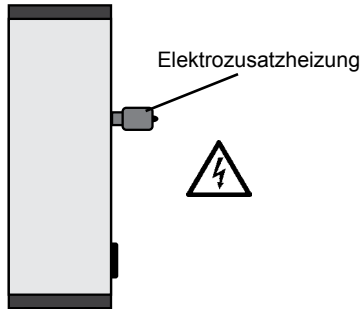
Die Wärmedämmung des Speichers muß vor der Verrohrung angebracht werden!



Feuer, Lötflamme bzw. Schweißbrenner nicht in die Nähe der Dämmung bringen. Achtung: Brandgefahr!

**Witterungsgeführte Heizungsregelung
(Heizungsregelung mit integriertem
Speichertemperaturregler und Spei-
chertemperaturfühler)**

Elektronischen Speichertemperaturfühler der Heizungsregelung in die obere Tauchhülse für Speicherfühler des Solarspeichers stecken und mit Fühlerhalter befestigen. Bei Speichern mit Fühlerkanal, Fühler senkrecht nach unten, bis Anschlag einschieben. Gewünschte Speichertemperatur am Speichertemperaturregler der Heizungsregelung einstellen. (max. 60°C).

Elektrozusatzheizung E2 / E4,5 / E6

Elektrozusatzheizung 2 kW/230V~, 4,5 kW/400 V~, 6 kW/400 V~.
mit eingebautem Speichertemperaturregler und Sicherheitstemperaturbegrenzer.

Elektrozusatzheizung in die 1 1/2" Muffe am Solarspeicher eindrehen und abdichten.

Die Vorschriften und Bestimmungen des VDE und der örtlichen Energie-Versorgungsunternehmen sind zu beachten.



Der Anschluß muß durch einen konzessionierten Elektroinstallateur erfolgen.



Geräte vor dem Öffnen stromlos machen! Berühren Sie niemals unter Strom stehende Bauteile - es besteht die Gefahr von Verletzung oder Tod!

Deckel von Elektrozusatzheizung abschrauben und gemäß beiliegender Anleitung an Netz 230 oder 400 V~ anschließen. Anschlußkabel muß bauseits gestellt werden.

Inbetriebnahme

Die Aufstellung und erste Inbetriebnahme darf nur durch eine anerkannte Installationsfirma erfolgen.

Nach der Montage Rohre und Speicher gründlich durchspülen, Speicher mit Wasser füllen. Warmwasserzapfhahn öffnen bis Wasser ausläuft und Sicherheitsventil durch Anlüften überprüfen.

Vor Inbetriebnahme Speicher unbedingt füllen und entlüften!



Achtung: Max. Betriebsdruck von 10 bar darf nicht überschritten werden!

Eine Überschreitung des zulässigen Betriebsdruckes kann zu Leckagen und Zerstörung des Speichers führen!

Betrieb mit Ladepumpe:

Speichertemperaturregler auf gewünschte Temperatur (max. 60°C) einstellen. Bei Anschluß eines elektronischen Speicherfühlers wird die Speichertemperatur an der Kesselregelung eingestellt.

Betrieb mit Elektrozusatzheizung E2 / E4,5 / E6

Speichertemperaturregler der Heizungsregelung auf 20°C einstellen.
Speichertemperaturregler der Elektrozusatzheizung auf gewünschte Temperatur (max.60°C) drehen.

Frostschutz

Zur Energieeinsparung bei längerer Abwesenheit kann der Speichertemperaturregler ganz nach links (gegen Uhrzeigersinn) gedreht werden, dabei bleibt die Frostschutzfunktion erhalten.

Wartung Magnesiumanode

Die Anlage ist alle 2 Jahre durch eine Fachfirma überprüfen zu lassen.



Bei eingebauter Magnesiumanode beruht die Schutzwirkung auf elektrochemischer Reaktion, die einen Abbau des Magnesiums zur Folge hat. **Bei verbrauchter Magnesiumanode ist der Korrosionsschutz des Speichers nicht mehr gewährleistet! Folge: Durchrostung, Wasseraustritt. Deshalb muß sie alle 2 Jahre durch einen konzessionierten Installateur kontrolliert und bei mehr als 2/3 Abnutzung erneuert werden!**

Zum Austausch der Anode muß der Speicher drucklos gemacht werden. Kaltwasseranschluß schließen, Zirkulationspumpe abschalten und beliebigen Warmwasserhahn im Haus öffnen.



Beim Entleeren der Anlage kann heißes Wasser austreten und Verletzungen, insbesondere Verbrühungen verursachen!

Bei eingebauter Fremdstromanode fällt keine Wartung an.

Flansch

Achtung

Nach Demontage des Flansches muss bei Wiedereinbau die Dichtung erneuert werden, Anzugsdrehmoment der Muttern 20-25 Nm.

Störung	Ursache	Behebung
Undichtigkeit am Standspeicher	Flansch undicht	Schrauben mit 20-25 Nm kreuzweise nachziehen; Dichtung auswechseln
	Rohranschlüsse undicht	Neu eindichten
Aufheizzeit zu lang	Heizwasser-Temperatur zu niedrig (am Vorlauf Standspeicher messen, nicht am Wärmeerzeuger)	Temperatur erhöhen (Regler einstellen)
	Heizwassermenge zu klein (bewirkt große Spreizung, d.h. Rücklauf-Temperatur zu niedrig)	Größere Pumpe Gegendruck von parallelen Heizungskreislauf beachten
	Heizschlange nicht entlüftet	Bei abgeschalteter Pumpe mehrmals entlüften
	Verkalkung der Heizfläche	Heizfläche entkalken
Brauchwassertemperatur zu gering	Thermostat schaltet zu früh ab	Thermostat nachstellen
	Rücklauf-Temperatur zu niedrig (z.B. zu große Spreizung)	Größere Ladepumpe

KONFORMITÄTSERKLÄRUNG

(nach ISO/IEC 17050-1)

Nummer: 3043754
Aussteller: **Wolf GmbH**
Anschrift: Industriestraße 1, D-84048 Mainburg
Produkt: Solarspeicher SEM-1

Das oben beschriebene Produkt ist konform mit den Anforderungen der folgenden Dokumente:

DIN EN 12897:2006-09

Gemäß den Bestimmungen der folgenden Richtlinien


2009/125/EG (ErP-Richtlinie)

wird das Produkt wie folgt gekennzeichnet:



Mainburg, 15.07.2015


Gerdewan Jacobs
Geschäftsführer Technik


i. V. Klaus Grabmaier
Produktzulassung



Assembly Instructions

Solar tank SEM-1

Technical Data	11
Pipework.....	12
Installation / Assembly	13
Controller for charging pump	14
Commissioning - Servicing	15

Solar tank SEM-1

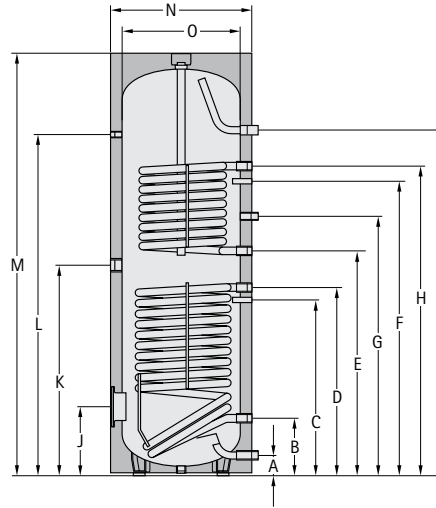
Solar tank type SEM-1 made of steel S235JR with quality certification (with side flange).

Corrosion protection by double coat enamelling of the inner surface of the tank and heater coil in accordance with DIN 4753, part 3. Additional corrosion protection with magnesium protection anode. Can be used with all water conditions and in any pipe system.



Solar tank type SEM-1

Note By operating the tank below 60°C, substantial energy savings can be achieved. Ideal operating temperatures are between 50-60°C. Heat loss and calcification is substantially reduced in this range.

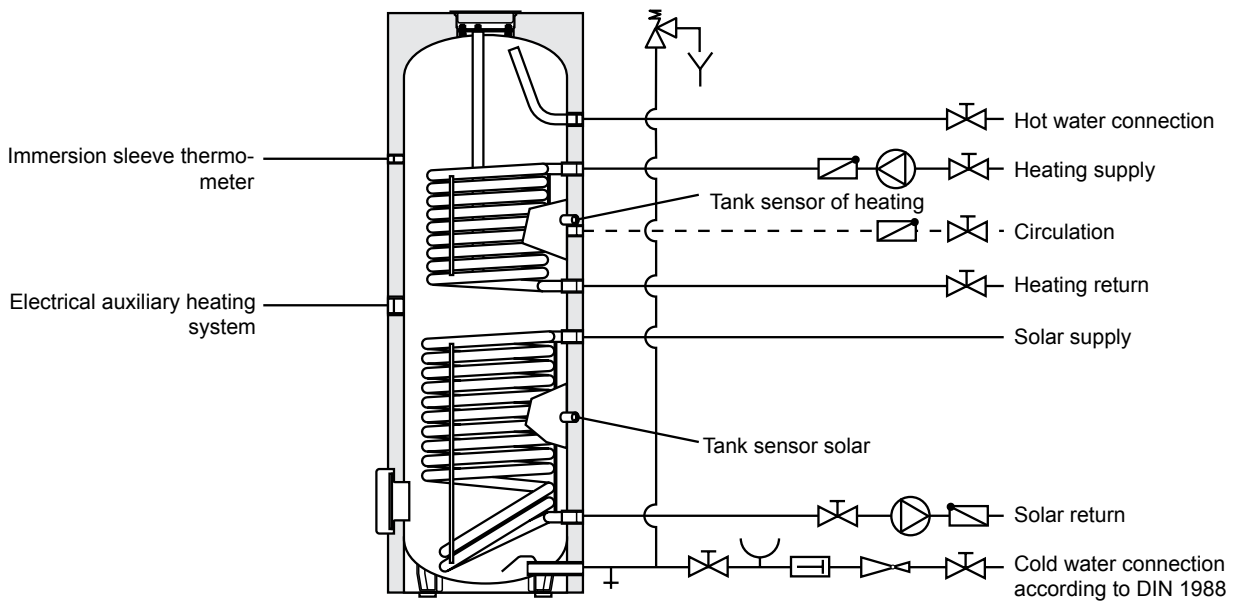


Tank	Type	SEM-1	500	750	1000
Tank contents litres	Ltr.		500	750	935
Continuous storage capacity 80/60 - 10/45°C	kW - Ltr/h		20-490	50-1200	50-1200
Capacity characteristic number (Heating)	NL ₆₀		6	13,5	18
Cold water connection	A mm		99	220	220
Return solar circuit	B mm		305	345	345
Tank sensor solar	C mm		586	603	603
Supply solar	D mm		865	920	975
Return heating	E mm		985	1025	1340
Tank sensor of heating	F mm		1160	1185	1500
Circulation	G mm		1195	1290	1605
Supply heating	H mm		1335	1475	1790
Hot water connection	I mm		1451	1590	1940
Flange (bottom)	J mm		335	384	384
Electrical auxiliary heating system	K mm		949	970	1145
Thermometer	L mm		1404	1460	1810
Total height	M mm		1780	1850	2200
Diameter with thermal insulation	N mm		850	1000	1000
Diameter without thermal insulation	O mm		-	800	800
Tilting measure with thermal insulation	mm		1935	2030	2350
Primary - heating water	bar/°C		10/110	10/110	10/110
Secondary - industrial water	bar/°C		10/95	10/95	10/95
Internal flanged diameter	mm		114	114	114
Cold water connection	G (IG)		1"	1¼"	1¼"
Heating supply / solar supply	G (IG)		1"	1¼"	1¼"
Heating return / solar return	G (IG)		1"	1¼"	1¼"
Circulation	G (IG)		¾"	1"	1"
Hot water connection	G (IG)		1"	1¼"	1¼"
Electrical auxiliary heating system	G (IG)		1½"	1½"	1½"
Thermometer	G (IG)		½"	½"	½"
Heating area (heating)	m²		0,95	1,5	1,5
Heating area (solar)	m²		1,8	2,1	2,4
Heat exchanger contents (heating)	Ltr.		6,1	9,15	9,15
Heat exchanger contents (solar)	Ltr.		11,5	13,5	14,5
Weight	kg		182	290	350

* Vertical sensor position variable

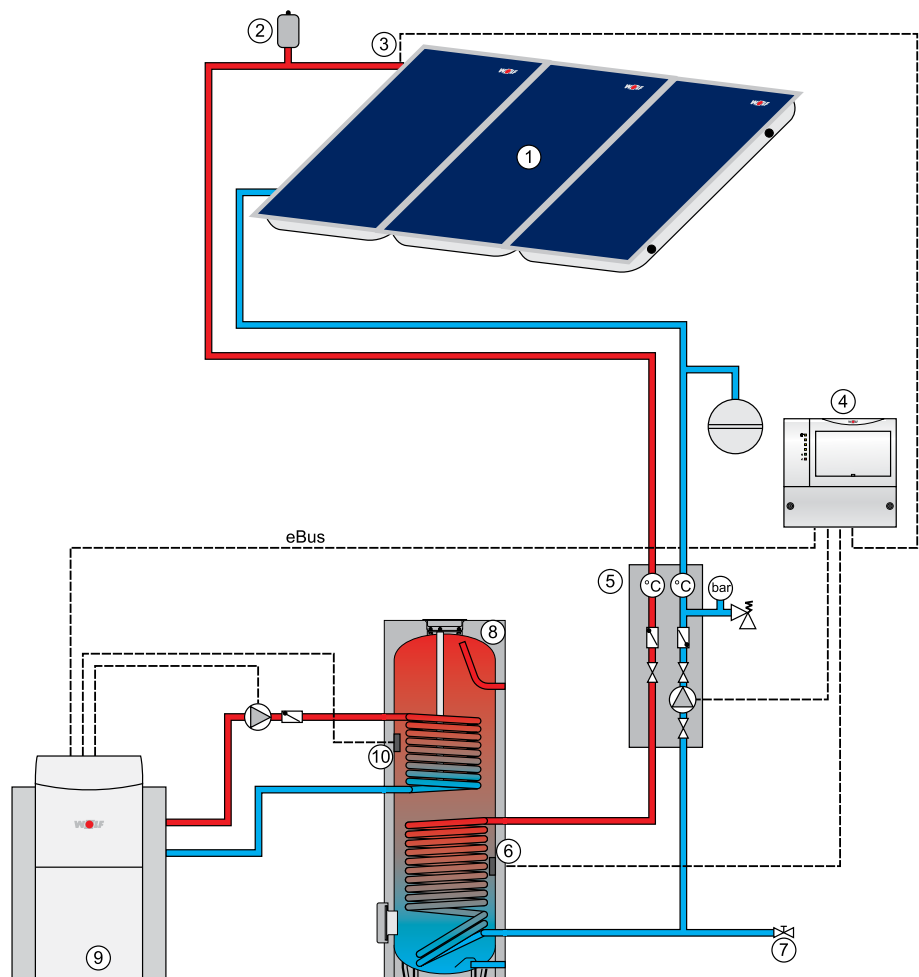
** R (AG)

Connection solar tank SEM-1 to boiler and collector field



System diagram

- ① Collector field
- ② Air-vent bowl
- ③ Collector sensor
- ④ Solar module
- ⑤ Solar pump assembly
- ⑥ Tank sensor solar
- ⑦ Fill and drain valve
- ⑧ Solar tank SEM-1
- ⑨ Boiler
- ⑩ Tank sensor of heating



Installation

The solar tank may be installed only in a frost-protected area. Otherwise, it must be emptied in case of danger of frost.
Provide enough soil bearing capacity.

**Hot/cold water connection
Solar tank**

Install insulation before installing tubing.
The solar tank must be connected according to the pipework diagram on page 12. Only a component-tested safety valve may be used. No shut-off system may be installed between solar tank and safety valve.

Attention If hot and cold water connections of the tank are provided with non-metallic tube materials, the tank has to be connected to earth.

Attention The installation of splash guards or other narrowings into the connection pipe between the solar tank and the safety valve is **not permitted**.

Attention The minimum connection diameter of the safety valve must be DN20- $\frac{3}{4}$ ".

The exit pipe must be at least equal in size to the safety valve outlet cross-section, may have no more than 2 elbows and a maximum length of 2 m. If 3 elbows or a length up to 4 m are absolutely required, then the total exit pipe must be designed one nominal size larger. The use of more than 3 elbows or a length over 4 m is **not permitted**. The exit pipe must be installed with downward gradient. The drain pipe behind the drain funnel must have at least twice the cross section of the valve entry. In the proximity of the exit pipe of the safety valve, generally on the safety valve itself, a warning label must be attached with the following text:



"During heating, water exits from exit pipe for safety reasons! Do not plug the pipe!"

The selection of pipework material (i.e. connection fittings on site) has to be in accordance with the rules of engineering and possible electro-chemical reactions have to be taken into account (mixed component installation).

Drain

The solar tank must be installed in such a way that it can be emptied without dismantling.

Pressure reducer

The installation of a pressure reducing valve is generally recommended. The permissible operating pressure of the solar tank on the industrial water side is 10 bar. If the mains is operated with a higher pressure, a pressure reducer must be installed.



Exceeding the permissible operating pressure may cause leakages and destruction of the storage tank.

To reduce the flow noises within buildings, the pipe pressure should be set to approx. 3.5 bar.

Drinking water filter

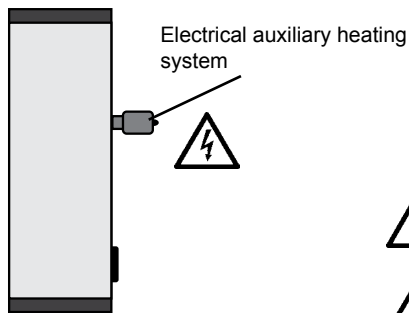
Attention Since washed-in foreign particles clog up fittings etc. and cause corrosion in the lines, a drinking water filter must be installed in the cold water supply.

**Weather-dependent heating control
(heating control with integrated tank
temperature controller and tank tem-
perature sensor)**

Insert electronic tank temperature sensor of the heating control into the upper immersion sleeve for tank sensors of the solar tank and attach it with sensor holder. For tanks with sensor channel insert sensor vertically downwards until stop position is reached. Set desired tank temperature at the tank temperature controller of the heating control. (max. 60°C).

**Electrical auxiliary heating
system E2 / E4,5 / E6**

Electrical auxiliary heating system 2 kW/230 VAC, 4,5 kW/400 VAC, 6 kW/400 VAC with built-in tank temperature controller and safety temperature limiter.



Screw electrical auxiliary heating system into the 1 ½" pipe coupling at the solar tank and seal it.

The rules and regulations of the VDE and the local utilities must be observed.



The connection must be performed by a licensed electrician.



Disconnect power before opening devices.

Unscrew cap from electrical auxiliary heating system and connect system to 230VAC or 400 VAC power supply according to included instructions. Connecting wire must be provided on site.

Commissioning

The installation and initial commissioning may be performed only by a recognised installation company.

Flush pipes and tank thoroughly after installation, fill tank with water. Open warm water flow tap until water runs out and check safety valve by introducing air.

It is essential to fill and completely bleed tank before the first start-up!



Attention: The max. operating pressure is 10 bar and must not be exceeded!

Exceeding the permissible operating pressure may cause leakages and destruction of the storage tank.

Operation with charging pump:

Set tank temperature controller SP1 to desired temperature (60°C max.).

When connecting an electronic tank sensor, the tank temperature is set at the boiler control.

Operation with electrical auxiliary heating system E2 / E4,5 / E6

Set tank temperature controller of the heating control to 20°C.

Turn tank temperature controllers of the electrical auxiliary heating system to desired temperature (60°C max).

Frost protection

In case of prolonged absence, the tank temperature controller can be turned completely to the left (counter-clockwise). The frost protection function remains active.

Servicing Magnesium anode

The unit must be checked by a professional company every 2 years.

In case of a built-in magnesium anode, the protective effect is based on an electrochemical reaction, which results in a decomposition of the magnesium. For this reason, it must be checked every 2 years and replaced if necessary.

When changing the anode, the tank pressure must be relieved.

Close cold water connection, switch off circulating pump and open any hot water tap in the house.

When using a built-in impressed-current anode, no servicing is required.

Flange



After removing the flange the seal has to be replaced prior to reassembly, torque of nuts 20-25 Nm.

Fault	Cause	Remedy
Leakage at floor-standing	Flange leaking hot water tank	Re-tighten screws crosswise with 20-25 Nm; Replace seal
	Pipe connections leaking	Re-seal
Aufheizzeit zu lang	Hot water temperature too low (measure at the supply of floor-standing hot water tank, not at the boiler)	Increase temperature (adjust controller)
	Heating water amount too small (causes large spreading, i.e. return temperature too low)	Larger pump Observe back pressure of parallel heater circuit
	Heating coil does not bleed	Bleed repeatedly with switched-off pump
	Calcification of heating surface	Decalcify heating surface
Industrial water temperature too low	Thermostat switches off too early	Reset thermostat
	Return temperature too low (e.g. excessive spreading)	Larger charging pump

Declaration of conformity

(acc. to ISO/IEC 17050-1)

No.: 3043754
Issued by: **Wolf GmbH**
Address: Industriestraße 1, D-84048 Mainburg
Product: **Solar tank SEM-1**

The product described above conforms to the requirements specified in the following documents:

DIN EN 12897:2006-09

In accordance with the following Directives:

2009/125/EG (ErP Directive)

This product is identified as follows:



Mainburg, 15.07.2015


Gerdewan Jacobs
Executive Board Engineering


i. V. Klaus Grabmaier
Product approval



Istruzioni di montaggio

Bollitore solare SEM-1

Pagina 17 - 24

Dati tecnici	19
Intubamento.....	20
Installazione / Montaggio.....	21
Regolazione per la pompa di carico e riscaldamento.....	22
Messa in funzione - Manutenzione.....	23

Bollitore solare SEM-1

Bollitore solare del tipo SEM-1 in acciaio S235JR con certificato di qualità (dotato di flangia laterale).

Protetto dalla corrosione mediante doppia smaltatura della parete interna del serbatoio e serpentino di riscaldamento conforme a DIN 4753 parte 3. Ulteriore protezione dalla corrosione grazie all'anodo al magnesio, utilizzabile con tutti i tipi di acqua e ogni tipo di rete di alimentazione.



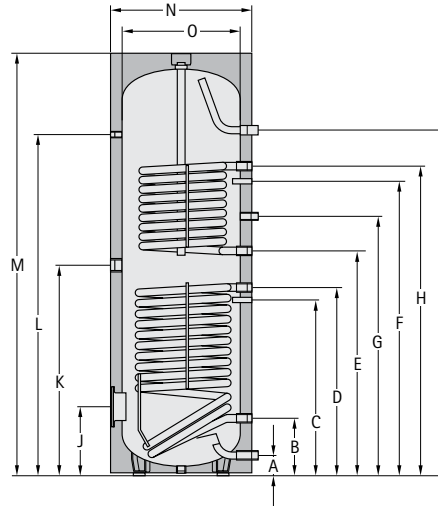
Bollitore solare Tipo SEM-1

Not a

Utilizzando il bollitore a temperature inferiori ai 60°C è possibile risparmiare una notevole quantità di energia.

Le temperature di esercizio ideali sono comprese tra i 50 e i 60°C.

Le dispersioni termiche e le incrostazioni di calcare si riducono notevolmente a queste temperature.

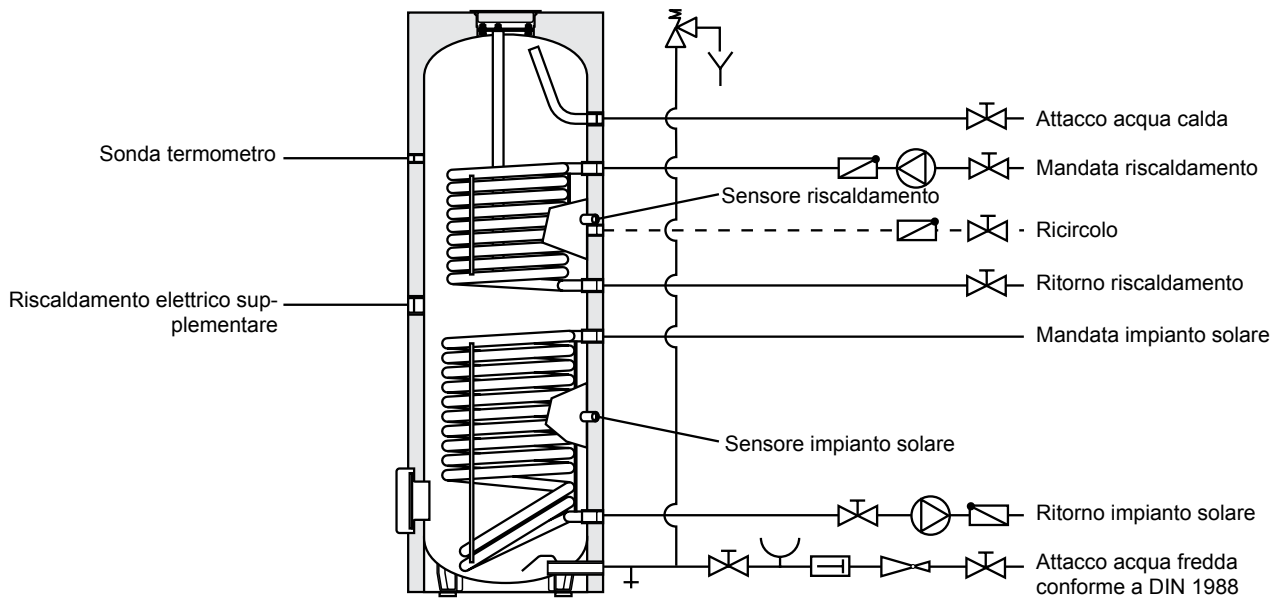


Bollitore solare	Tipo SEM-1	500	750	1000
Capacità bollitore	Ltr.	500	750	935
Prelievo continuo bollitore 80/60 - 10/45°C	kW - Ltr/h	20-490	50-1200	50-1200
Fattore di utilizzo (Riscaldamento)	NL ₆₀	6	13,5	18
Attacco acqua fredda	A mm	99	220	220
Ritorno impianto solare	B mm	305	345	345
Sensore impianto solare	C mm	586	603	603
Mandata impianto solare	D mm	865	920	975
Ritorno riscaldamento	E mm	985	1025	1340
Sensore riscaldamento	F mm	1160	1185	1500
Ricircolo	G mm	1195	1290	1605
Mandata riscaldamento	H mm	1335	1475	1790
Attacco acqua calda	I mm	1451	1590	1940
Flangia (inferiore)	J mm	335	384	384
Riscaldamento elettrico supplementare	K mm	949	970	1145
Termometro	L mm	1404	1460	1810
Altezza complessiva	M mm	1780	1850	2200
Diametro con coibentazione	N mm	850	1000	1000
Diametro senza coibentazione	O mm	-	800	800
Misura diagonale con coibentazione	mm	1935	2030	2350
Acqua di riscaldamento primaria	bar/°C	10/110	10/110	10/110
Acqua sanitaria secondaria	bar/°C	10/95	10/95	10/95
Diametro interno flangia	mm	114	114	114
Attacco acqua fredda	G (IG)	1"	1¼"	1¼"
Mandata riscaldamento/impianto solare	G (IG)	1"	1¼"	1¼"
Ritorno riscaldamento/impianto solare	G (IG)	1"	1¼"	1¼"
Ricircolo	G (IG)	¾"	1"	1"
Attacco acqua calda	G (IG)	1"	1¼"	1¼"
Riscaldamento elettrico supplementare	G (IG)	1½"	1½"	1½"
Termometro	G (IG)	½"	½"	½"
Superficie riscaldante (riscaldamento)	m ²	0,95	1,5	1,5
Superficie riscaldante (impianto solare)	m ²	1,8	2,1	2,4
Capacità scambiatore di calore (riscaldamento)	Ltr.	6,1	9,15	9,15
Capacità scambiatore di calore (impianto solare)	Ltr.	11,5	13,5	14,5
Peso	kg	182	290	350

* La posizione verticale delle sonde è variabile

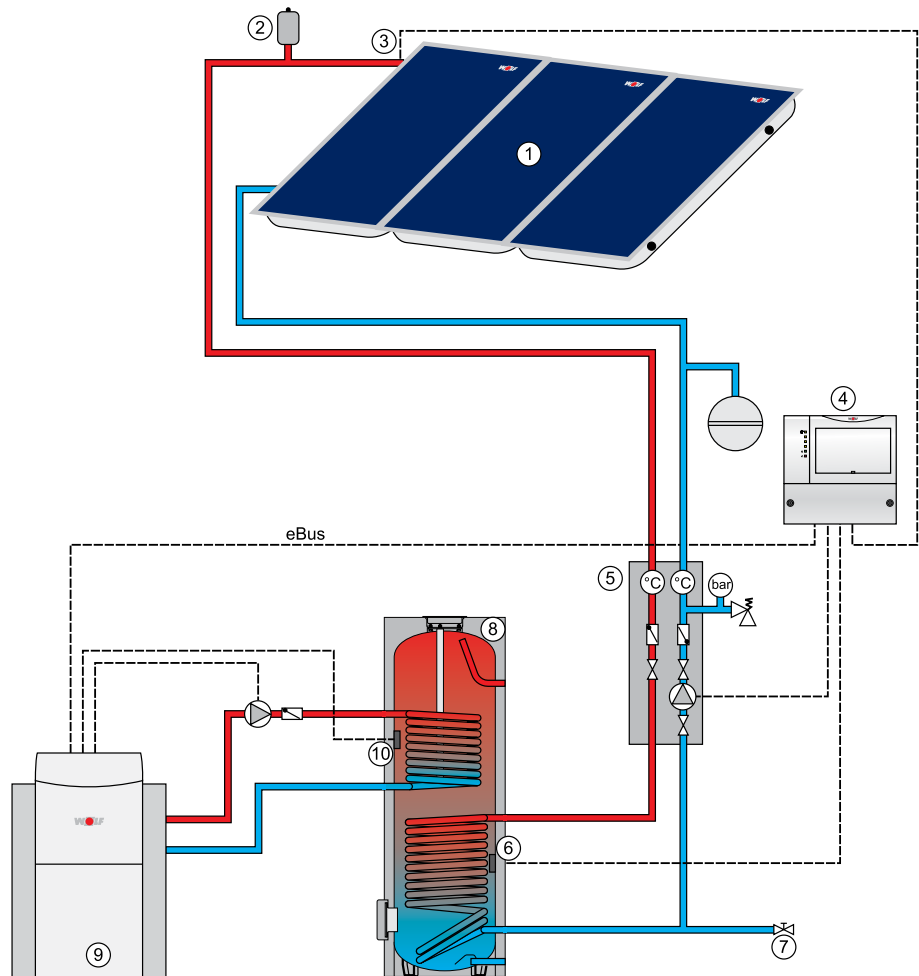
** R (AG)

Allacciamento del bollitore solare SEM-1 alla caldaia e al campo del collettore



Schema impianto

- ① Batteria collettori
- ② Valvola di sfianto
- ③ Sonda collettore
- ④ Modulo solare
- ⑤ Gruppo pompa solare
- ⑥ Sensore bollitore solare
- ⑦ Rubinetto di carico e scarico
- ⑧ Bollitore solare SEM-1
- ⑨ Caldaia
- ⑩ Sensore bollitore riscaldamento



Installazione

Il bollitore solare va installato esclusivamente in un ambiente protetto dal gelo, in caso contrario è necessario svuotarlo se sussiste il rischio di gelo.
Deve essere garantita una portata sufficiente del pavimento.

Allacciamento acqua calda/fredda al bollitore solare

Prima dell'installazione delle condotte fissare la coibentazione.
Collegare il bollitore solare in base allo schema di intubamento riportato a pagina 20. È possibile montare esclusivamente una valvola di sicurezza specifica per il bollitore. Tra bollitore e valvola di sicurezza non deve essere presente alcun dispositivo di bloccaggio.

Se i collegamenti dei tubi tra il bollitore e gli attacchi per acqua calda ed acqua fredda sono stati eseguiti utilizzando materiali non metallici, deve essere effettuata la messa a terra del bollitore!

Non è consentito il montaggio di filtri o altri elementi che possano restringere il tubo di raccordo tra bollitore solare e valvola di sicurezza.

Il diametro minimo della valvola di sicurezza deve essere pari a DN20-¾".

Il tubo di sfiato deve avere almeno le stesse dimensioni del diametro di uscita della valvola di sicurezza, deve presentare al massimo 2 gomiti ed essere lungo al massimo 2 m. Se risulta necessario disporre di un tubo di sfiato con 3 gomiti o una lunghezza fino a 4 m, l'intero tubo deve avere un diametro nominale superiore di una misura. L'impiego di tubi di sfiato con più di 3 gomiti e una lunghezza superiore ai 4 m non è consentito. Il tubo di sfiato deve essere posato in pendenza. Il tubo di scarico dietro all'imbuto di scarico deve presentare un diametro almeno doppio rispetto a quello dell'entrata della valvola. Vicino al tubo di sfiato della valvola di sicurezza, possibilmente sulla valvola di sicurezza stessa va apposta una targhetta con la dicitura:

"Durante il riscaldamento è possibile che per motivi di sicurezza fuoriesca acqua dal tubo di sfiato! Non chiudere!"

Scegliendo il materiale da utilizzare in fase d'installazione dell'impianto (p.es. materiale per eseguire i collegamenti), seguire le regole tecniche e fare attenzione a possibili processi elettrochimici (installazioni idrauliche con materiali di metalli diversi).

Scarico

Il bollitore solare va installato in modo che possa essere scaricato senza la necessità di smontarlo.

Riduttore di pressione

Si consiglia il montaggio di una valvola di riduzione della pressione. La pressione di esercizio consentita del bollitore è di 10 bar sul lato dell'acqua sanitaria. Se la rete di alimentazione funziona con una pressione superiore, è necessario installare un riduttore della pressione.



Una pressione di esercizio superiore a quella max. ammessa può portare a delle perdite ed al danneggiamento del bollitore!

Per ridurre eventuali rumori di acqua corrente all'interno degli edifici impostare la pressione delle tubature a ca. 3,5 bar.

Filtro per l'acqua potabile

Poiché elementi estranei trasportati dall'acqua possono intasare i rubinetti e corrodere le tubature, è necessario installare un filtro per l'acqua potabile nel tubo di alimentazione dell'acqua fredda.

Termoregolazione in base alle condizioni atmosferiche (Termoregolazione con termoregolatore e sensore termico integrati nel bollitore)

Inserire il sensore elettronico della temperatura del termoregolatore nella sonda superiore del sensore del bollitore e fissare con il supporto. In caso di bollitore con pozzetto delle sonde già esistente, inserire le sonde in verticale verso il basso fino all'arresto. Regolare la temperatura desiderata del bollitore mediante il termoregolatore del riscaldamento (max. 60°C).

Riscaldamento elettrico supplementare E2 / E4,5 / E6



Riscaldamento elettrico supplementare

Riscaldamento elettrico supplementare 2 kW/230V~, 4,5 kW/400 V~, 6 kW/400~ con termoregolatore e limitatore termico di sicurezza incorporato.

Avvitare il riscaldamento elettrico supplementare nel manicotto 1 1/2" presente del bollitore solare ed ermetizzare.

Attenersi alle norme e alle direttive VDE ed a quelle delle Imprese elettriche locali (EVU).



Il raccordo deve essere eseguito da un elettricista autorizzato.



Prima di aprire le apparecchiature, togliere la corrente.

Svitare il coperchio della resistenza elettrica ausiliaria e collegare alla rete 230 oppure 400 V~ in base alle istruzioni allegate.

Il cavo di allacciamento deve essere previsto in fase di installazione.

Messa in funzione

L'installazione e la prima messa in funzione vanno eseguite esclusivamente da una ditta di installazione autorizzata.

Dopo il montaggio effettuare un accurato lavaggio delle tubazioni e del bollitore e quindi riempire il bollitore di acqua. Aprire il rubinetto di prelievo dell'acqua calda finché non fuoriesce acqua e controllare la valvola di sicurezza immettendo aria.

Prima della messa in funzione riempire il bollitore e farlo sfiatare!



Attenzione: non superare la pressione max. d'esercizio di 10 bar!

Una pressione di esercizio superiore a quella max. ammessa può portare a delle perdite ed al danneggiamento del bollitore!

Funzionamento con pompa di carico:

Impostare il regolatore della temperatura bollitore SP1 alla temperatura desiderata (max. 60°C). Se si collega un sensore elettronico del bollitore, la temperatura del bollitore viene regolata mediante il regolatore della caldaia.

Funzionamento con riscaldamento elettrico supplementare E2 / E4,5 / E6

Regolare il termoregolatore del riscaldamento a 20°C.

Impostare il termoregolatore del riscaldamento elettrico supplementare alla temperatura desiderata (max.60°C).

Protezione antigelo

In caso di prolungata assenza, è possibile girare il termoregolatore del bollitore completamente verso sinistra (in senso antiorario), in tal modo si mantiene la funzione di protezione antigelo.

Manutenzione**Anodo di protezione di magnesio**

Far controllare l'impianto ogni 2 anni da una ditta specializzata.

Se è installato un anodo di protezione di magnesio la funzione protettiva è data da una reazione elettrochimica che provoca la scomposizione del magnesio. Per tale motivo è necessario controllare l'anodo ogni 2 anni ed eventualmente sostituirlo.

Per la sostituzione dell'anodo è necessario eliminare la pressione dal bollitore.

Chiudere il raccordo dell'acqua fredda, spegnere la pompa di ricircolo e aprire un qualsiasi rubinetto dell'acqua calda nell'abitazione.

Se è presente un anodo per correnti vaganti non è necessaria alcuna manutenzione.

Flangia

Dopo aver smontato la flangia, in caso di rimontaggio della stessa, è necessario sostituire la guarnizione, coppia di serraggio dei dadi 20-25 Nm.

Guasto	Causa	Rimedio
Perdite del bollitore verticale	Flangia non ermetica	Stringere le viti; sostituire la guarnizione
	Collegamenti tubazioni non ermetici	Chiudere a tenuta
Tempo di riscaldamento troppo lungo	Temp. acqua di riscald. troppo bassa (misurare sulla mandata del bollitore e non al generatore di calore)	Aumentare la temperatura (impostare la termoregolazione)
	Quantità acqua riscald. troppo ridotta (causa un elevato scostamento, vale a dire temp. di ritorno troppo bassa)	Pompa più grande (Attenzione alla contrapressione del circuito di riscaldamento parallelo)
	Serpentino di riscaldamento non sfiata	Sfiatare più volte a pompa spenta
	Incrostazioni di calcare sulla superficie riscaldante	Togliere le incrostazioni
Temperatura acqua sanitaria troppo bassa	Il termostato si spegne troppo presto	Regolare il termostato
	Temperatura di ritorno troppo bassa (ad es. scostamento troppo elevato)	Pompa di carico più grande

DICHIARAZIONE DI CONFORMITÀ

(secondo ISO/IEC 17050-1)

Numero: 3043754
Autore: **Wolf GmbH**
Indirizzo: Industriestraße 1, D-84048 Mainburg
Prodotto: **Bollitore solare SEM-1**

Il prodotto sopra descritto è conforme ai requisiti contenuti nei seguenti documenti:

DIN EN 12897:2006-09

Secondo le disposizioni contenute nelle seguenti direttive:

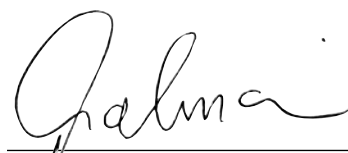
2009/125/EG (ErP Directive)

il prodotto ha le seguenti caratteristiche:



Mainburg, 15.07.2015


Gerdewan Jacobs
Direzione tecnica


p.i. Klaus Grabmaier
Autorizzazione all'immissione in commercio del prodotto



Instrucciones de montaje

Acumulador solar SEM-1

Página 25 - 32

Características técnicas	27
Tuberías.....	28
Colocación / Montaje	29
Regulación para la bomba de carga.....	30
Puesta en servicio - Mantenimiento	31

Acumulador solar SEM-1

Acumulador solar modelo SEM-1, de acero S235JR con certificado de calidad (con brida lateral).

Protección anticorrosiva en forma de doble capa de esmalte de la pared interior del depósito y serpentín según DIN 4753, parte 3.

Protección anticorrosiva suplementaria mediante ánodo protector de magnesio, apto para todas las calidades de agua y redes de suministro.



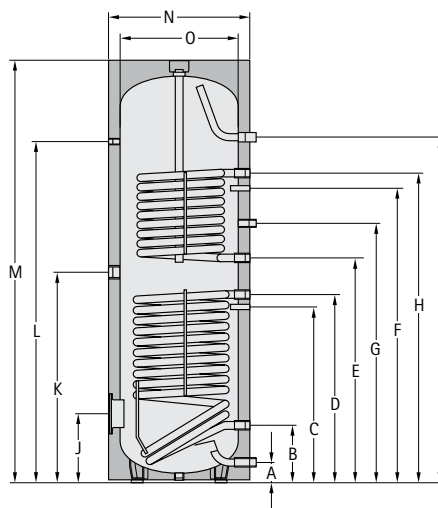
Acumulador solar modelo SEM-1

Advertencia

El funcionamiento del acumulador con menos de 60 °C favorece un importante ahorro energético.

Las temperaturas de régimen óptimas se sitúan entre 50-60 °C.

En este intervalo se reducen sensiblemente las pérdidas de calor y las incrustaciones de cal.

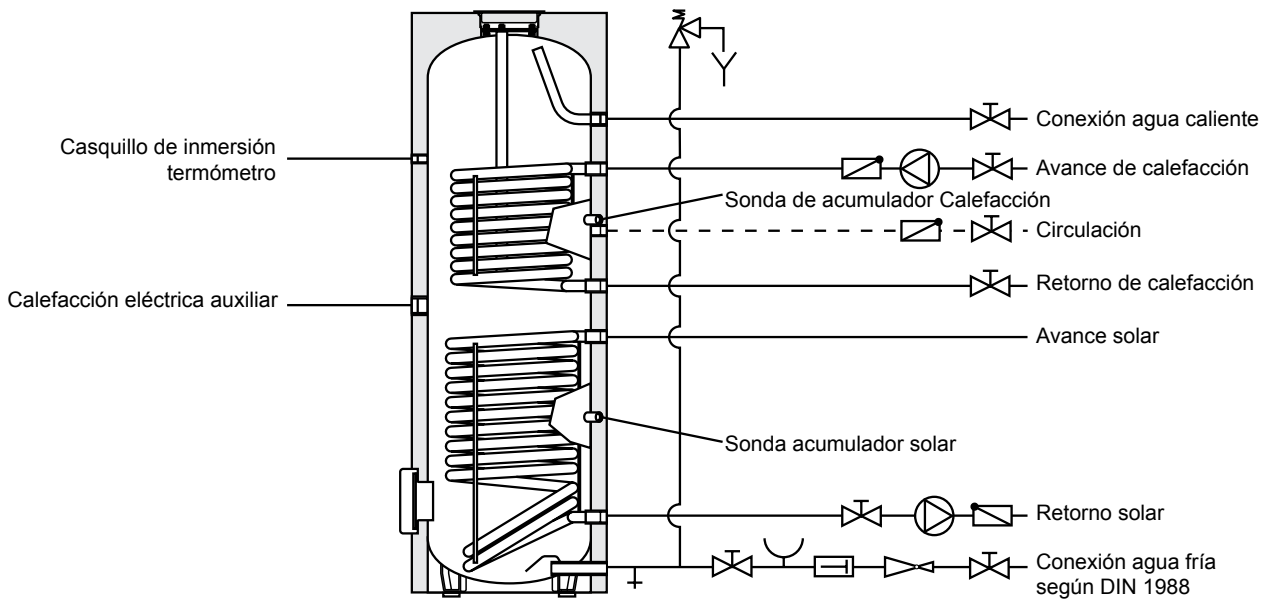


Acumulador	modelo	SEM-1	500	750	1000
Capacidad del acumulador	Ltr.		500	750	935
Rendimiento continuo del acumulador 80/60-10/45 °C	kW - Ltr/h		20-490	50-1200	50-1200
Índice de rendimiento (Calefacción)	NL ₆₀		6	13,5	18
Conexión agua fría	A mm		99	220	220
Retorno solar	B mm		305	345	345
Sonda acumulador solar	C mm		586	603	603
Avance solar	D mm		865	920	975
Retorno calefacción	E mm		985	1025	1340
Sonda de acumulador Calefacción	F mm		1160	1185	1500
Circulación	G mm		1195	1290	1605
Avance calefacción	H mm		1335	1475	1790
Conexión agua caliente	I mm		1451	1590	1940
Brida (inferior)	J mm		335	384	384
Calefacción eléctrica auxiliar	K mm		949	970	1145
Termómetro	L mm		1404	1460	1810
Altura total	M mm		1780	1850	2200
Diámetro con aislamiento térmico	N mm		850	1000	1000
Diámetro sin aislamiento térmico	O mm		-	800	800
Cota de inclinación con aislamiento térmico	mm		1935	2030	2350
Agua de calefacción primaria	bar/°C		10/110	10/110	10/110
Agua sanitaria secundaria	bar/°C		10/95	10/95	10/95
Diámetro interior brida	mm		114	114	114
Conexión agua fría	G (IG)		1"	1¼"	1¼"
Avance calefacción/solar	G (IG)		1"	1¼"	1¼"
Retorno calefacción/solar	G (IG)		1"	1¼"	1¼"
Circulación	G (IG)		¾"	1"	1"
Conexión agua caliente	G (IG)		1"	1¼"	1¼"
Calefacción eléctrica auxiliar	G (IG)		1½"	1½"	1½"
Termómetro	G (IG)		½"	½"	½"
Superficie calefactora (calefacción)	m²		0,95	1,5	1,5
Superficie calefactora (solar)	m²		1,8	2,1	2,4
Capacidad intercambiador de calor (calefacción)	Ltr.		6,1	9,15	9,15
Capacidad intercambiador de calor (solar)	Ltr.		11,5	13,5	14,5
Peso	kg		182	290	350

* Sonda posicionable verticalmente

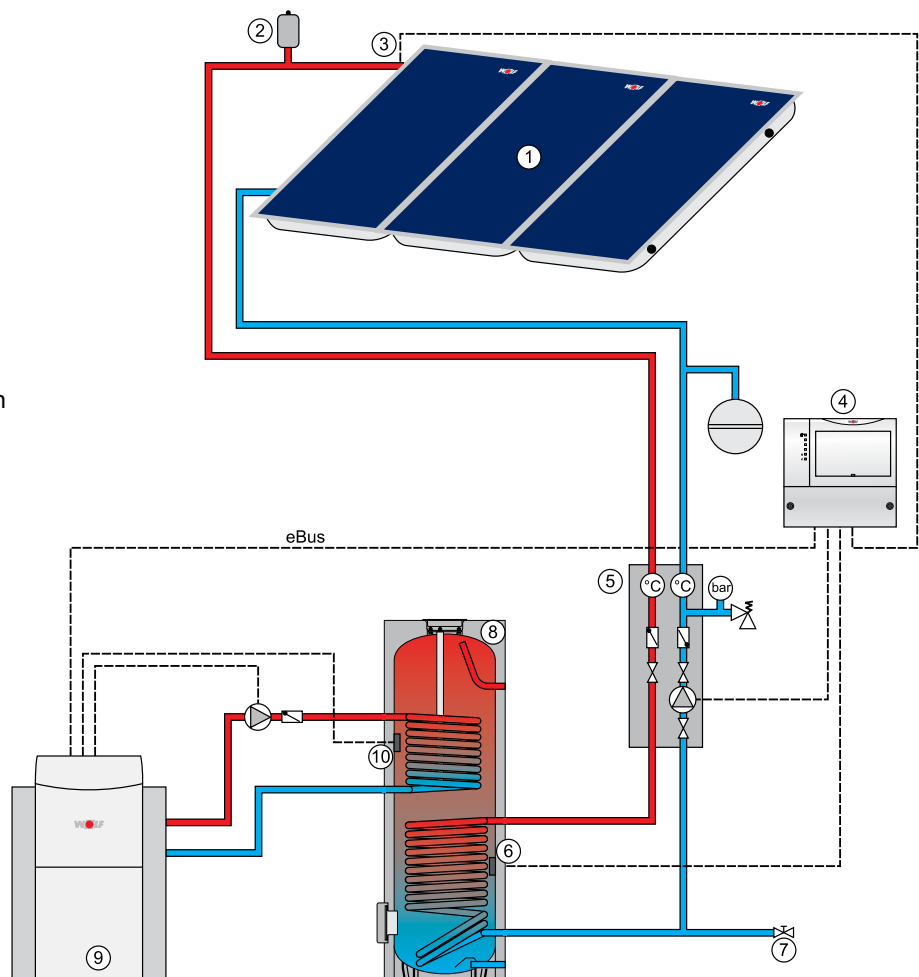
** R (AG)

Conexión del acumulador solar SEM-1 a caldera y panel colector



Esquema de instalación

- ① Panel colector
- ② Purgador de aire
- ③ Sonda del colector
- ④ Módulo solar
- ⑤ Grupo bomba solar
- ⑥ Sonda de acumulador solar
- ⑦ Llave de llenado y vaciado
- ⑧ Acumulador solar SEM-1
- ⑨ Caldera
- ⑩ Sonda de acumulador calefacción



Montaje

El acumulador solar se montará exclusivamente en una sala protegida contra heladas, de lo contrario deberá vaciarse si existe peligro de heladas. La capacidad de peso del suelo debe estar garantizada.

**Conexión agua caliente/fría
Acumulador solar**

Montar el aislamiento antes de instalar la tubería.

El acumulador solar ha de conectarse según muestra el esquema de tuberías de la página 28. Se utilizará exclusivamente una válvula de seguridad homologada. Entre el acumulador solar y la válvula de seguridad no deben instalarse dispositivos de cierre.

En caso de que el interacumulador se conecte hidráulicamente en las tomas de salida de agua caliente sanitaria y en la entrada de agua fría con tuberías no metálicas, es necesario realizar una conexión de toma de tierra al acumulador!

No está permitido instalar filtros u otros estrechamientos en la tubería de conexión entre el acumulador y la válvula de seguridad.

El diámetro de conexión mínimo de la válvula debe ser DN20-3/4" .

El conducto de evacuación debe coincidir por lo menos con el tamaño de la sección transversal de salida de la válvula de seguridad, presentar como máximo dos codos y no superar 2 m de longitud. Si por diferentes imperativos se precisan 3 codos o hasta 4 m de longitud, habrá que dimensionar el conducto un diámetro nominal más grande. No se permiten más de 3 codos y más de 4 m de longitud. El conducto de evacuación se colocará inclinado. La sección transversal de la tubería de desagüe situada detrás del embudo ha de duplicar por lo menos la sección de la entrada de la válvula. Cerca del conducto de evacuación de la válvula de seguridad o, en su caso, en la válvula misma, se colocará una señal con la leyenda siguiente: „Por motivos de seguridad brota agua del conducto de evacuación durante la fase de calentamiento. No cerrar el conducto.“

En caso de utilizar un material de conexión o interconexión del producto por parte del cliente es imprescindible en el proceso de trabajo cumplir las normas técnicas básicas de formación profesional y del buen uso teniendo en cuenta eventuales procesos y reacciones electroquímicas (instalaciones mixtas).

Vaciado

El acumulador se instalará de forma que pueda vaciarse sin necesidad de desmontarlo.

Manorreductor

Se recomienda instalar por principio una válvula manorreductora. La presión de régimen permitida para el acumulador solar es de 10 bar en el lado de agua sanitaria. Si la red de suministro opera con una presión más alta, habrá que instalar un manorreductor.



En caso de la extralimitación de la presión admisible se pueden producir derrames y la destrucción del almacenamiento.

Para reducir los ruidos de circulación en el interior de edificios debería ajustarse la presión de la tubería en aproximadamente 3,5 bar.

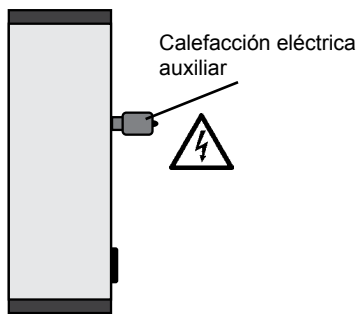
Filtro agua potable

Puesto que las partículas extrañas arrastradas pueden atascar los accesorios y provocar corrosión en las conducciones, es obligatorio instalar un filtro de agua potable en la toma de agua fría.

Regulación de calefacción controlada por la temperatura exterior (regulación de temperatura con regulador de temperatura de acumulador integrado y sonda de temperatura de acumulador)

Introducir la sonda de temperatura electrónica de la regulación de la calefacción en el casquillo de inmersión superior para la sonda del acumulador solar y fijarla mediante el soporte de la sonda. En los interacumuladores con canal de cables introducir la sonda en vertical hasta hacer tope. Ajustar la temperatura del acumulador en el regulador de temperatura de la regulación de la calefacción (máx. 60 °C).

Calefacción eléctrica auxiliar E2 / E4,5 / E6



Calefacción eléctrica auxiliar 2 kW/230V~, 4,5 kW/400 V~, 6 kW/400 V~ con regulador de temperatura del acumulador y limitador de temperatura de seguridad integrados.

Enroscar la calefacción auxiliar en el manguito de 1 1/2" del acumulador solar y hermizarla.

Se respetarán las normas y reglamentos VDE y de la compañía eléctrica local.



La conexión debe confiarse a un instalador eléctrico oficial.



Desconectar los aparatos antes de abrirlos.

Retirar la tapa de la resistencia eléctrica y conectar eléctricamente a una red de 230 o 400 V~ según las instrucciones de montaje. El cable de conexión corre a cargo de la propiedad.

Puesta en servicio

La colocación y primera puesta en marcha se encomendarán siempre a un instalador autorizado.

Después del montaje, limpiar a fondo con agua los tubos y el acumulador y llenar el acumulador. Abrir el grifo de agua caliente hasta que salga agua y verificar que la válvula de seguridad ventila.

Antes de la puesta en servicio es preciso llenar y purgar completamente el acumulador.



Atención: La presión máx. de trabajo de 10 bar no puede ser sobrepasada!

En caso de la extralimitación de la presión admisible se pueden producir derrames y la destrucción del almacenamiento.

Funcionamiento con bomba de carga:

Ajustar el regulador de temperatura SP1 del acumulador en la temperatura elegida (máx. 60 °C). Si hay conectada una sonda de acumulador electrónica, la temperatura del acumulador se ajusta en la regulación de la caldera.

Funcionamiento con calefacción eléctrica auxiliar E2 /E4,5 / E6

Ajustar en 20 °C el regulador de temperatura de acumulador de la regulación de calefacción.

Girar el regulador de temperatura de acumulador de la calefacción eléctrica al valor elegido (máx. 60 °C).

Protección antiheladas

Para periodos de ausencia prolongada puede girarse el regulador de temperatura del acumulador completamente a la izquierda (giro antihorario); la función de protección antiheladas permanece activa.

Mantenimiento Ánodo de magnesio

La instalación deberá ser revisada cada 2 años por una empresa especializada.

Si hay un ánodo de magnesio instalado, el efecto protector se basa en una reacción electroquímica que consume el magnesio. Por esta razón hay que controlarlo y eventualmente cambiarlo cada 2 años.

Para cambiarlo es necesario quitar la presión del acumulador.

Cerrar la toma de agua fría, desconectar la bomba de circulación y abrir un grifo de agua caliente de la vivienda.

Los ánodos de corriente parásita no requieren mantenimiento.

Brida

Una vez desmontada la brida es necesario sustituir la junta por una al montar de nuevo la brida. Par de apriete de las tuercas 20-25 Nm.

Fallo	Causa	Remedio
Pérdida de estanquidad del acumulador vertical	Brida inestanca	Apretar los tornillos; cambiar la junta
	Conexiones de tubos inestancas	Hermetizar de nuevo
Tiempo de caldeo demasiado largo	temperatura agua de calefacción demasiado baja (medir en avance de acumulador vertical, no en el calentador)	Aumentar temperatura ajustar el regulador
	Caudal de agua de calefacción insuficiente (aumenta la diferencia, es decir, temp. retorno demasiado baja)	Bomba más grande es decir, atención a la contrapresión del circuito de calefacción paralelo
	Serpentín no se ha purgado	Purgar varias veces con la bomba desconectada
	Superficie calefactora incrustada de cal	Descalcificar superficie calefactora
Temperatura de agua sanitaria demasiado baja	Termostato se desconecta antes de tiempo	Ajustar termostato
	Temp. retorno demasiado baja (p.ej. diferencia excesiva)	Bomba de carga más grande

DECLARACIÓN DE CONFORMIDAD

(según ISO/IEC 17050-1)

Número: 3043754
Emisor: **Wolf GmbH**
Dirección: Industriestraße 1, D-84048 Mainburg
Producto: **Acumulador solar SEM-1**

El producto descrito cumple los requisitos de los siguientes documentos:

DIN EN 12897:2006-09

De conformidad con lo dispuesto en las siguientes Directivas


2009/125/EG (Directiva ErP)

el producto lleva la etiqueta siguiente:



Mainburg, 15.07.2015


Gerdewan Jacobs
Dirección Técnica


p.a. Klaus Grabmaier
Homologación de productos



Instructions de montage

Chauffe-eau solaire SEM-1

Page 33 - 40

Table des matières

Conseils de sécurité et brève description.....	34
Données techniques.....	35
Tuyauterie.....	36
Mise en place / Montage	37
Régulation pour pompe de charge	38
Mise en service - Maintenance.....	39

Conseils de sécurité

Dans ce descriptif, les symboles et les signes de conseil suivants seront utilisés. Ces instructions importantes concernent la protection des personnes et la sécurité de fonctionnement technique.



Un « conseil de sécurité » caractérise une instruction à suivre à la lettre pour éviter de mettre en danger ou de blesser des personnes, et d'endommager l'appareil.



Danger dû à la tension électrique des composants électriques !
Attention : éteindre l'interrupteur de fonctionnement avant d'enlever l'habillage.

Ne jamais saisir de composants et de contacts électriques lorsque l'interrupteur de fonctionnement est sous tension ! Il y a un risque de décharge électrique pouvant entraîner des lésions corporelles ou la mort.

Les bornes de raccordement sont toujours sous tension même avec interrupteur de fonctionnement éteint.



Un « conseil » caractérise des instructions techniques pour éviter d'endommager l'appareil ou son fonctionnement.

Chauffe-eau solaire SEM-1

Chauffe-eau solaire modèle SEM-1 en acier S235JR avec certificat de qualité (avec bride latérale).

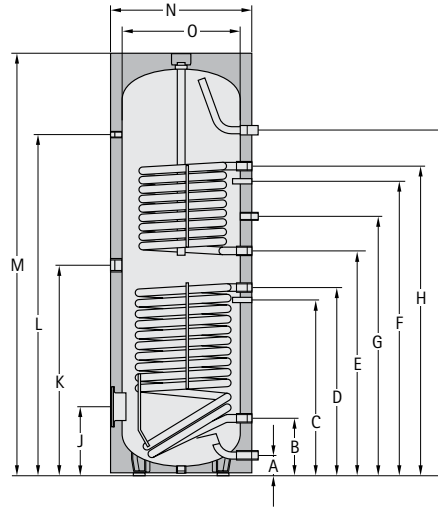
Protection contre la corrosion par émaillage double couche de la face interne du réservoir et du serpentín de chauffage selon DIN 4753, partie 3. Protection supplémentaire contre la corrosion par anode de protection en magnésium, compatible avec tout régime d'eau et toute tuyauterie.

Conseil

En faisant fonctionner l'appareil sous les 60 °C, on peut épargner considérablement l'énergie.

Les températures de service idéales se situent entre 50 et 60 °C.

Les pertes thermiques et l'entartrage sont considérablement réduits dans cette gamme de températures.



Chauffe-eau à accumulation	Modèle SEM-1	500	750	1000
Capacité du chauffe-eau	Ltr.	500	750	935
Puissance/débit continu 80/60 - 10/45°C	kW - Ltr/h	20-490	50-1200	50-1200
Caractéristique de performance (Chauffage)	NL ₆₀	6	13,5	18
Raccord d'eau froide	A mm	99	220	220
Retour solaire	B mm	305	345	345
Sonde chauffe-eau solaire	C mm	586	603	603
Départ solaire	D mm	865	920	975
Retour chauffage	E mm	985	1025	1340
Sonde chauffage	F mm	1160	1185	1500
Circulation	G mm	1195	1290	1605
Départ chauffage	H mm	1335	1475	1790
Raccord d'eau chaude	I mm	1451	1590	1940
Bride (en dessous)	J mm	335	384	384
Chauffage électrique d'appoint	K mm	949	970	1145
Thermomètre	L mm	1404	1460	1810
Hauteur totale	M mm	1780	1850	2200
Diamètre avec isolation thermique	N mm	850	1000	1000
Diamètre sans isolation thermique	O mm	-	800	800
Ht. nécessaire au basculement av. isol. therm.	mm	1935	2030	2350
Eau de chauffage primaire	bar/°C	10/110	10/110	10/110
Eau sanitaire secondaire	bar/°C	10/95	10/95	10/95
Diamètre intérieur de bride	mm	114	114	114
Raccord d'eau froide	G (IG)	1"	1¼"	1¼"
Départ chauffage / solaire	G (IG)	1"	1¼"	1¼"
Retour chauffage / solaire	G (IG)	1"	1¼"	1¼"
Circulation	G (IG)	¾"	1"	1"
Raccord d'eau chaude	G (IG)	1"	1¼"	1¼"
Chauffage électrique d'appoint	G (IG)	1½"	1½"	1½"
Thermomètre	G (IG)	½"	½"	½"
Surface de chauffage (Chauffage)	m²	0,95	1,5	1,5
Surface de chauffage (Solaire)	m²	1,8	2,1	2,4
Capacité de l'échangeur thermique (Chauffage)	Ltr.	6,1	9,15	9,15
Capacité de l'échangeur thermique (Solaire)	Ltr.	11,5	13,5	14,5
Poids	kg	182	290	350

* Position verticale de la sonde variable.

** R (AG)

Raccordement du chauffe-eau solaire SEM-1 à la chaudière et aux capteurs

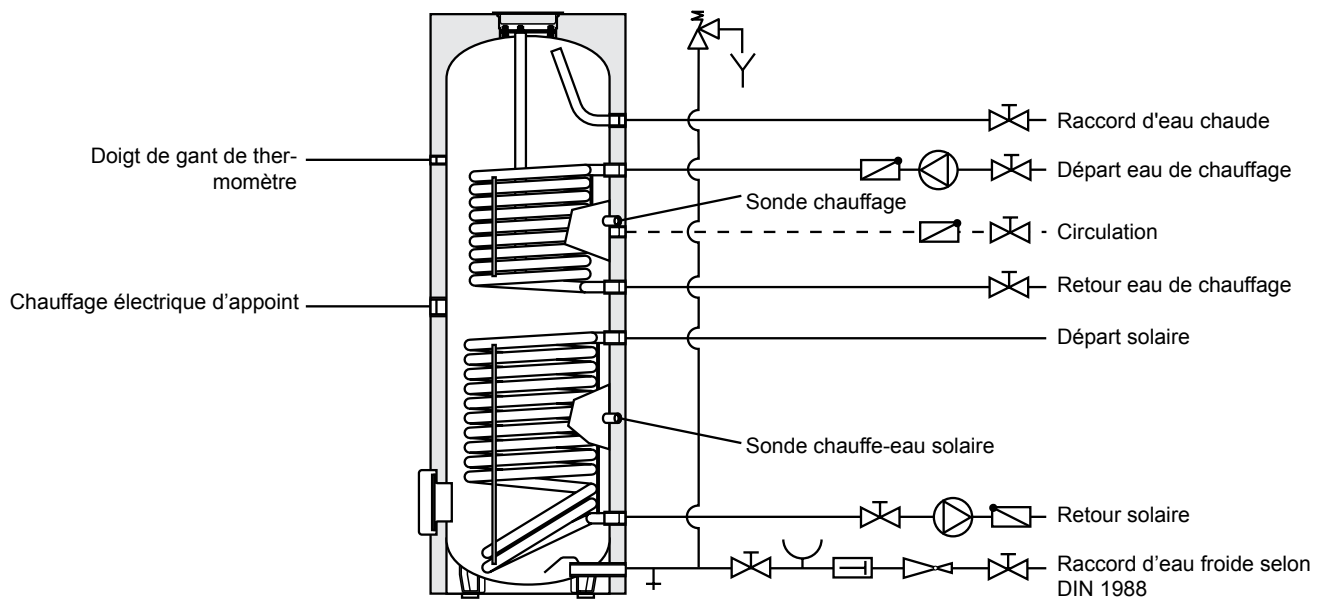
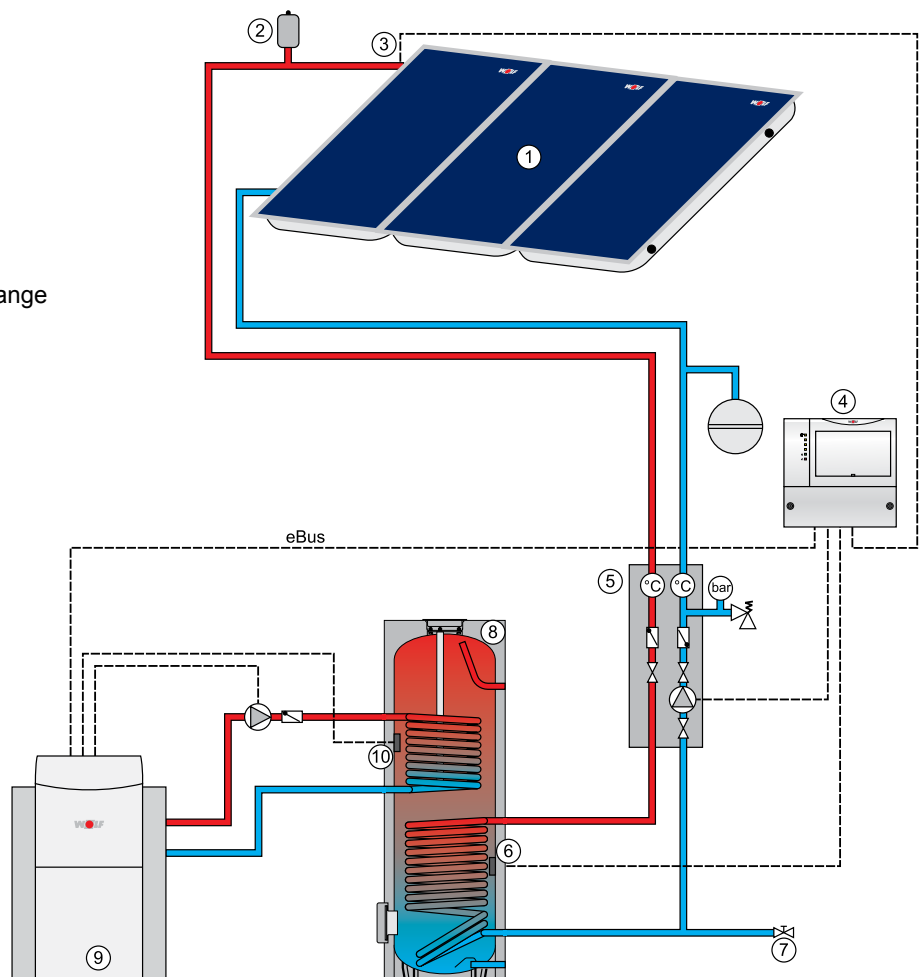


Schéma d'installation

- ① Capteurs
- ② Cuve de purge d'air
- ③ Sonde de capteur
- ④ Module solaire
- ⑤ Groupe de pompes solaires
- ⑥ Sonde chauffe-eau solaire
- ⑦ Robinet de remplissage et de vidange
- ⑧ Chauffe-eau solaire SEM-1
- ⑨ Chaudière
- ⑩ Sonde chauffage



Mise en place

Le chauffe-eau solaire ne peut être installé que dans un local protégé du gel. Si tel n'est pas le cas, il doit être vidangé en cas de risque de gel, ainsi que les accessoires et conduites d'eau.



La formation de glace dans l'installation peut provoquer des fuites et endommager le chauffe-eau!

Lors de la vidange de l'installation, de l'eau chaude peut s'écouler et provoquer des blessures, en particulier des brûlures!

L'emplacement d'installation doit offrir suffisamment d'espace pour la maintenance et les réparations, et le sol doit présenter une capacité de charge appropriée!

Raccordement eau chaude / froide du chauffe-eau solaire

Mettre l'isolation en place avant de poser les conduites.

Le chauffe-eau solaire doit être raccordé selon les schémas de tuyauterie page 36. Seule une soupape de sécurité testée peut être utilisée. Aucun dispositif d'arrêt ne peut être installé entre le chauffe-eau solaire et la soupape de sécurité.

Attention

Si les raccords d'eau chaude et froide du chauffe-eau sont réalisés par des matériaux non-métalliques, il faut prévoir une mise à la terre.

Attention

Il est interdit de poser des séparateurs de boue ou autres étranglements sur la conduite de raccord entre le chauffe-eau solaire et la soupape de sécurité.

Le diamètre minimum de raccordement de la soupape de sécurité doit être de DN20-3/4".

Attention

La conduite d'évacuation doit au moins être de la même section que la section de sortie de la soupape de sécurité, doit présenter au maximum deux coudes et ne peut pas dépasser une longueur de 2 m. Si, pour des raisons incontournables, la conduite doit comporter 3 coudes ou avoir une longueur de 4 m, l'ensemble de la conduite d'évacuation doit alors être exécuté dans un diamètre nominal plus grand. Il est interdit d'avoir plus de 3 coudes ainsi qu'une longueur supérieure à 4 m. La conduite d'évacuation doit être posée avec une pente. La conduite de décharge derrière le coude de décharge doit présenter au moins une section double de l'entrée de valve. À proximité de la conduite d'évacuation de la soupape de sécurité, ou si possible sur la soupape de sécurité elle-même, il faut poser une plaquette indicatrice avec l'inscription:



« Pour des raisons de sécurité, de l'eau s'écoule lors du chauffage! Ne pas boucher! »

Lors du choix du matériau servant au montage de l'installation, il faut veiller aux règles de la technique ainsi qu'à d'éventuels processus électrochimiques (installation mixte)! Le chauffe-eau peut être pourvu d'un chauffage électrique d'appoint équipé d'un limiteur de température de sécurité. Ce dernier permet en cas de dysfonctionnement de couper le chauffage à une température maximale de 110 °C.

Attention

Les composants de raccordement concernés doivent être conçus pour ces températures, sans quoi il convient de limiter celles-ci via un robinet mélangeur!

Avec des températures d'eau sanitaire au delà de 60°C, il est recommandé de limiter celles-ci à 60°C au moyen d'un robinet mélangeur.

L'eau chaude peut provoquer des blessures, en particulier des brûlures!

Vidange

Il faut installer le chauffe-eau solaire de sorte qu'il puisse être vidangé sans démontage.

Réducteur de pression

Il est recommandé d'installer un réducteur de pression. La pression maximale autorisée du chauffe-eau solaire est de 10 bar côté eau sanitaire. Si le réseau de distribution d'eau dispose d'une pression plus haute, il faut placer un réducteur de pression.



Tout dépassement de la pression de service autorisée peut provoquer des fuites et endommager le chauffe-eau !

Afin d'éviter des bruits d'écoulement dans le bâtiment, la pression dans les conduites sera réglée à environ 3,5 bar.

Filtre à eau potable

Attention

Comme des particules étrangères en suspension peuvent provoquer l'obstruction et la corrosion dans les conduites, nous recommandons d'installer un filtre à eau potable dans la conduite d'arrivée d'eau froide.

Isolation thermique

L'isolation thermique du chauffe-eau doit être mise en place avant la pose des conduites!

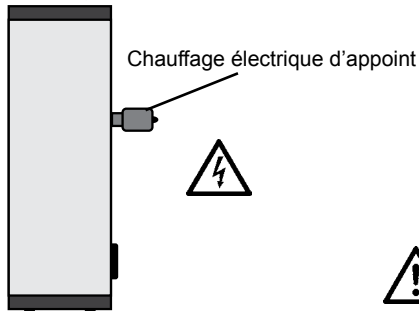


Tenir flammes, flammes à souder et chalumeaux de soudage à distance de l'isolation. Attention : Risque d'incendie !

Régulation de chauffage en fonction des conditions extérieures (régulation de chauffage avec régulateur et sonde de température de chauffe-eau intégrés)

Introduire la sonde de température de chauffe-eau du régulateur de chauffage dans le doigt de gant supérieur prévu à cet effet dans le chauffe-eau solaire, et fixer la sonde à l'aide de son support. Pour les chauffe-eau à canaux de sonde, glisser la sonde à la verticale vers le bas jusqu'à la butée. Régler la température au régulateur de température de chauffe-eau du régulateur de chauffage. (max. 60°C).

Chauffage électrique d'appoint E2 / E4,5 / E6



Chauffage électrique d'appoint 2 kW/230V~, 4,5 kW/400 V~, 6 kW/400 V~.
avec régulateur de température de chauffe-eau intégré et limiteur de température de sécurité.

Visser le chauffage électrique d'appoint dans le manchon 1 1/2" au chauffe-eau solaire puis rendre étanche.

Les dispositions et les prescriptions du VDE ainsi que celles des compagnies locales distributrices d'électricité doivent être observées.



Le raccordement doit être effectué par un électricien agréé.



Débrancher les appareils avant de les ouvrir ! Ne jamais toucher des composants sous tension – danger de blessures ou de mort !

Dévisser le couvercle du chauffage électrique d'appoint et raccorder ce dernier au réseau 230 ou 400 V~ conformément aux instructions jointes. Les câbles de raccordement incombent au client.

Mise en service

Le montage et la première mise en service ne peuvent être effectués que par un installateur agréé.

Après le montage, rincer à fond les tuyaux et le chauffe-eau, remplir d'eau le chauffe-eau. Ouvrir un robinet d'eau chaude jusqu'à ce que l'eau s'écoule et contrôler la soupape de sécurité en la manoeuvrant pour évacuer la pression.

Avant la mise en service, il faut absolument remplir et purger le chauffe-eau !



Attention : Il est interdit de dépasser la pression de service maximale de 10 bar !

Tout dépassement de la pression de service autorisée peut provoquer des fuites et endommager le chauffe-eau !

Fonctionnement avec pompe de charge :

Régler le régulateur de température de chauffe-eau à la température souhaitée (max. 60 °C). Avec le raccordement d'une sonde électronique de température de chauffe-eau, la température du chauffe-eau est réglée au régulateur de chaudière.

Fonctionnement avec chauffage électrique d'appoint E32 / E4,5 / E6

Régler le régulateur de température de chauffe-eau du régulateur de chauffage à 20°C.

Régler le régulateur de température du chauffage électrique d'appoint à la température souhaitée (max. 60°C).

Protection antigel

Afin d'économiser l'énergie en cas d'absence prolongée, tourner à fond vers la gauche (dans le sens contraire des aiguilles d'une montre) le régulateur de température de chauffe-eau; la fonction de protection antigel est alors enclenchée.

Entretien

Anode au magnésium

L'installation est à faire contrôler tous les 2 ans par une firme professionnelle.



En cas d'anode au magnésium intégrée, la protection se fait par réaction électrochimique, ce qui a pour conséquence une décomposition du magnésium. **Si l'anode au magnésium est usagée, la protection anticorrosion du chauffe-eau n'est plus garantie ! Conséquence : perforation par la rouille, fuites d'eau. C'est la raison pour laquelle l'anode doit être contrôlée tous les deux ans par un installateur agréé et être remplacée si elle présente une usure dépassant les 2/3 !**

Avant de remplacer l'anode, il faut dépressuriser le chauffe-eau.

Couper le raccordement à l'eau froide, débrancher la pompe de circulation et ouvrir un robinet quelconque d'eau chaude dans la maison.



Lors de la vidange de l'installation, de l'eau chaude peut s'écouler et provoquer des blessures, en particulier des brûlures !

En cas d'anode énergisée, il n'y a pas d'entretien particulier.

Bride

Attention

Remplacer le joint après le démontage du bride avant le réassemblage, couple des vis 20-25 Nm.

Pannes	Causes	Remèdes
Mauvaise étanchéité du le chauffe-eau vertical	Bride non étanche	Resserrer les vis ; remplacer le joint
	Raccords de tuyaux non étanches	Refaire l'étanchéité
Aufheizzeit zu lang	Température d'eau chaude trop basse (mesurer sur départ chauffe-eau vert. pas sur générateur de chaleur)	Augmenter la température (régler le régulateur).
	Débit d'eau chaude trop faible (produit un grand „delta t“, c.-à-d. température de retour trop faible)	Pompe plus forte Observer la contre pression de circuits de chauffage parallèles
	Serpentin de chauffage non purgé	Purger à plusieurs reprises lorsque la pompe est hors circuit
	Entartrage des éléments de chauffage	Détartrer éléments de chauffage.
Température d'eau sanitaire trop basse	Le thermostat se coupe trop tôt.	Régler le thermostat.
	Température de retour trop basse (par ex., „delta t“ trop grand)	Pompe de charge plus forte

DÉCLARATION DE CONFORMITÉ

(selon ISO/IEC 17050-1)

Numéro: 3043754
Émetteur: **Wolf GmbH**
Adresse: Industriestraße 1, D-84048 Mainburg
Produit: **Chauffe-eau solaire SEM-1**

Le produit décrit ci-dessus satisfait aux exigences des documents suivants :

DIN EN 12897:2006-09

Conformément aux dispositions des directives ci-dessous

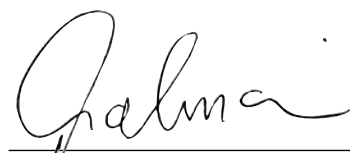
2009/125/EG (Directive ErP)

le produit porte le marquage ci-dessous :



Mainburg, 15.07.2015


Gerdewan Jacobs
Directeur technique


p.p. Klaus Grabmaier
Homologation produits



Montageaanwijzingen

Zonneboiler SEM-1

Pagina 41 - 48

Inhoudsopgave

Veiligheidsaanwijzingen en kortomschrijving.....	42
Technische gegevens.....	43
Buisleiding.....	44
Opstelling / montage.....	45
Regeling voor laadpomp.....	46
Inbedrijfstelling - onderhoud.....	47

Veiligheidsaanwijzingen

In deze beschrijving worden de volgende symbolen en waarschuwingstekens gebruikt: Deze belangrijke aanwijzingen hebben betrekking op de persoonlijke veiligheid en op de technische bedrijfsveiligheid.



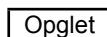
"Veiligheidsaanwijzing" kenmerkt aanwijzingen die absoluut in acht genomen moeten worden om gevaren of verwondingen van personen te vermijden en om beschadigingen aan het toestel te verhinderen.



Gevaar door elektrische spanning aan elektrische componenten!
Opgelet: Voor de afname van de bekleding de bedrijfsschakelaar uitschakelen.

Grijp nooit bij ingeschakelde bedrijfsschakelaar elektrische componenten en contacten! Er bestaat gevaar voor een elektrische schok met gevaar voor de gezondheid of de dood tot gevolg.

Aan aansluitklemmen is er ook bij uitgeschakelde bedrijfsschakelaar spanning aanwezig.



"Bemerking" geeft technische aanwijzingen aan, die in acht moeten worden genomen om beschadigingen en storingen van de werking bij het apparaat te verhinderen.

Zonneboiler SEM-1

Zonneboiler type SEM-1 uit staal S235JR met kwaliteitscertificaat (met zijflens).

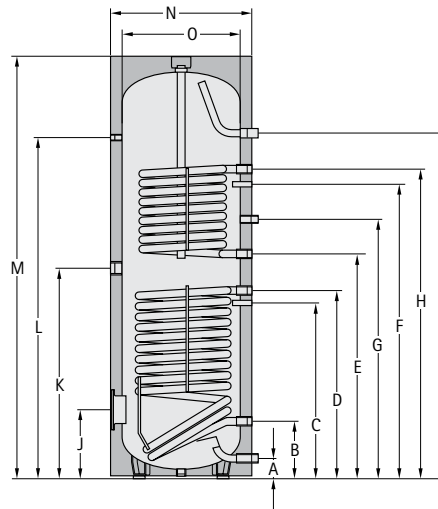
Corrosiebescherming door een uit dubbele laag bestaande emaillering van de binnenwand van de boiler en verwarmingsslangen in overeenstemming met DIN 4753 Deel 3. Aanvullende corrosiebescherming door magnesium-beschermingsanode. Kan bij alle watercondities en in alle leidingsystemen worden ingezet.

Bemerking

Door het bedrijf van de boiler onder 60°C kan op aanzienlijke wijze energie bespaard worden.

De ideale bedrijfstemperaturen liggen bij 50-60°C.

Warmteverliezen en verkalking zijn in dit bereik aanzienlijk verminderd.

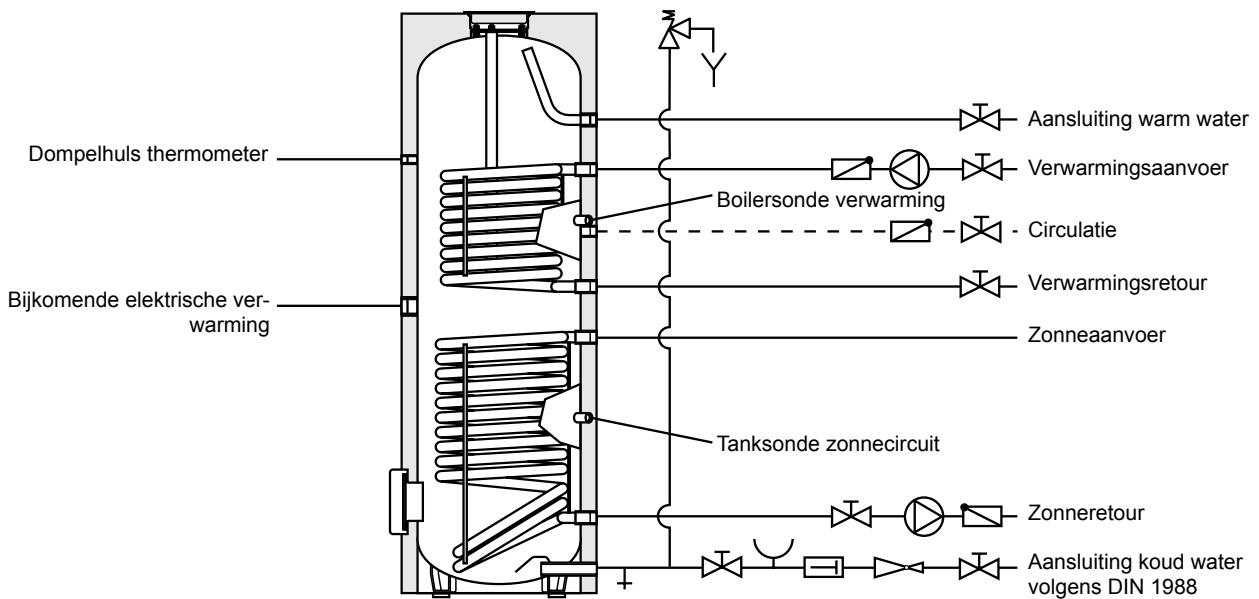


Boiler	Type	SEM-1	500	750	1000
Inhoud van de boiler	Ltr.		500	750	935
Constant vermogen van de boiler 80/60 - 10/45°C	kW - Ltr/h		20-490	50-1200	50-1200
Vermogenskengetal (Verwarming)	NL ₆₀		6	13,5	18
Aansluiting koud water	A mm		99	220	220
Retour zonnecircuit	B mm		305	345	345
Tanksonde zonnecircuit	C mm		586	603	603
Aanvoer zonnecircuit	D mm		865	920	975
Retour verwarming	E mm		985	1025	1340
Boilersonde verwarming	F mm		1160	1185	1500
Circulatie	G mm		1195	1290	1605
Aanvoer verwarming	H mm		1335	1475	1790
Aansluiting warm water	I mm		1451	1590	1940
Flens (beneden)	J mm		335	384	384
Bijkomende elektrische verwarming	K mm		949	970	1145
Thermometer	L mm		1404	1460	1810
Totale hoogte	M mm		1780	1850	2200
Diameter met warmte-isolatie	N mm		850	1000	1000
Diameter zonder warmte-isolatie	O mm		-	800	800
Kipmaat met warmte-isolatie	mm		1935	2030	2350
Primair-verwarmingswater	bar/°C		10/110	10/110	10/110
Secundair-tapwater	bar/°C		10/95	10/95	10/95
Binnendiameter van de flens	mm		114	114	114
Aansluiting koud water	G (IG)		1"	1¼"	1¼"
Verwarmings-/zonneaanvoer	G (IG)		1"	1¼"	1¼"
Verwarmings-/zonneretour	G (IG)		1"	1¼"	1¼"
Circulatie	G (IG)		¾"	1"	1"
Aansluiting warm water	G (IG)		1"	1¼"	1¼"
Bijkomende elektrische verwarming	G (IG)		1½"	1½"	1½"
Thermometer	G (IG)		½"	½"	½"
Verwarmingsoppervlakte (verwarming)	m ²		0,95	1,5	1,5
Verwarmingsoppervlakte (zonnecircuit)	m ²		1,8	2,1	2,4
Inhoud warmtewisselaar (verwarming)	Ltr.		6,1	9,15	9,15
Inhoud warmtewisselaar (zonnecircuit)	Ltr.		11,5	13,5	14,5
Gewicht	kg		182	290	350

* Sensor verticaal positioneerbaar

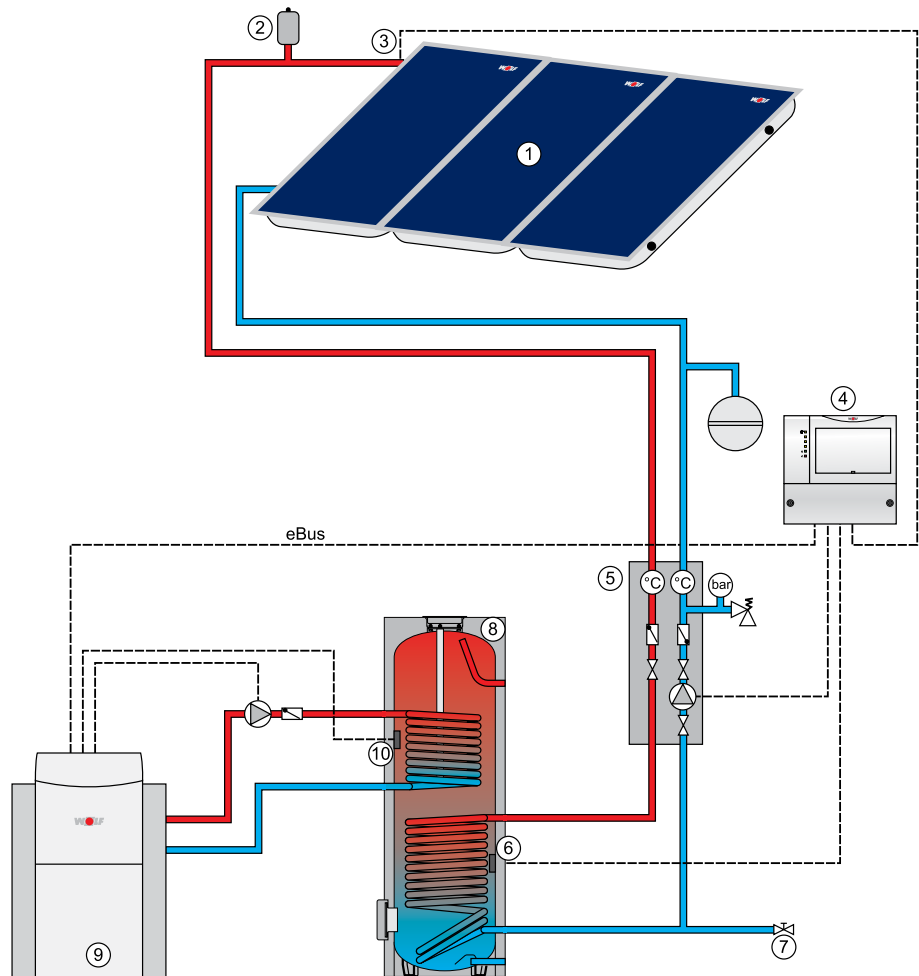
** R (AG)

Aansluiten van de zonneboiler SEM-1 aan verwarmingsketel en collectorveld



Installatieschema

- ① Collectorveld
- ② Ontluchttingsvat
- ③ Collectorvoeler
- ④ Zonnemodule
- ⑤ Zonnepompgroep
- ⑥ Boilervoeler solarcircuit
- ⑦ FVul- en aftapkraan
- ⑧ Zonneboiler SEM-1
- ⑨ Verwarmingsketel
- ⑩ Boilervoeler verwarming



Opstelling

De zonneboiler mag alleen in een vorstvrije ruimte worden opgesteld. Is dit niet het geval dan moeten bij vorstgevaar de boiler en alle watervoerende appendages en aansluitleidingen worden geleegd!



IJsvorming in de installatie kan tot lekkages en ernstige beschadiging van de boiler leiden!

Bij het leegmaken van de installatie kan heet water uittreden en verwondingen, in het bijzonder verbrandingen veroorzaken!

De boiler moet zo worden geïnstalleerd, dat voldoende ruimte voor onderhoud en reparaties beschikbaar is, bovendien moet de **ondergrond over de nodige draagvermogen beschikken!**

Warm-koudwateraansluiting zonneboiler

Bij de installatie van de leidingen isolatie aanbrengen.

De zonneboiler moet volgens het leidingschema op pagina 44 worden aangesloten. Er mag enkel en alleen een componentgetest veiligheidsventiel gebruikt worden. Tussen zonneboiler en veiligheidsventiel mag geen afsluitvoorziening worden ingebouwd.

Attentie

Indien de warm- en koudwaterverbindingen aan de boiler met niet-metallische buizen worden verbonden, moet de boiler geaard worden.

Attentie

Het inbouwen van vuilopvanginrichtingen of andere vernauwingen in de verbindingsleiding tussen zonneboiler en veiligheidsventiel is niet toegestaan.

De minimale aansluitdiameter van het veiligheidsventiel moet DN20-3/4" bedragen.

Attentie

De uitblaasleiding moet tenminste in de grootte van de uitlaatdwarsdoorsnede van het veiligheidsventiel uitgevoerd zijn, en mag ten hoogste 2 bochten vertonen en een maximum lengte van 2 m hebben. Indien omwille van dwingende redenen 3 bochten of een lengte tot 4 m nodig is, dan moet de volledige uitblaasleiding één nominale breedte groter uitgevoerd zijn. Meer dan 3 bochten evenals een lengte groter dan 4 m niet toegelaten. De uitblaasleiding moet met verval gelegd zijn. De afloopleiding achter de aflooptrechter moet tenminste de dubbele dwarsdoorsnede van de ingang van het ventiel vertonen. In de buurt van de uitblaasleiding van het veiligheidsventiel, en nóg doeltreffender op het veiligheidsventiel zelf, moet een waarschuwingsbord met de volgende tekst aangebracht worden :



“Tijdens de verwarming loopt –om veiligheidsredenen - water uit de uitblaasleiding ! Niet sluiten!”

Bij de keuze van het installatie-zijdige installatiemateriaal moet op de technische regels en op eventueel mogelijke elektrochemische processen worden gelet (menginstallatie)! De boiler kan van een aanvullende elektrische verwarming worden voorzien, deze is uitgevoerd met een veiligheidstemperatuurbegrenzer. Deze schakelt bij foutieve werking de verdere verwarming bij max. 110° C uit.

Attentie

De betreffende aansluitcomponenten moeten voor deze temperatuur zijn ontworpen, of de temperatuur moet m.b.v. een mengventiel worden begrensd!

Bij tapwatertemperaturen boven 60°C wordt gewoonlijk aangeraden, deze m.b.v. een mengventiel op 60°C te begrenzen!



Heet water kan verwondingen, in het bijzonder verbrandingen veroorzaken!

Lediging

De zonneboiler moet zodanig geïnstalleerd worden dat hij zonder demontage geleidigd kan worden.

Drukregelaar

De inbouw van een drukverminderingsventiel wordt aangeraden. De toegelaten bedrijfsdruk van de zonneboiler bedraagt 10 bar voor het tapwater. Indien het toevoer-netwerk met een hogere druk bedreven wordt dan moet een drukverminderingsventiel ingebouwd worden.



Een overschrijding van de maximaal toelaatbare bedrijfsdruk kan tot lekkage en ernstige beschadigingen van de boiler leiden!

Om de stroomgeluiden in gebouwen te verminderen moet de leidingdruk op ongeveer 3,5 bar ingesteld worden.

Drinkwaterfilter

Attentie

Aangezien ingespoelde vreemde voorwerpen, appendages enz. verstopten en corrosie in de leidingen veroorzaken is het aangeraden een drinkwaterfilter in de toevoerleiding voor het koude water te installeren.

Warmte-isolatie

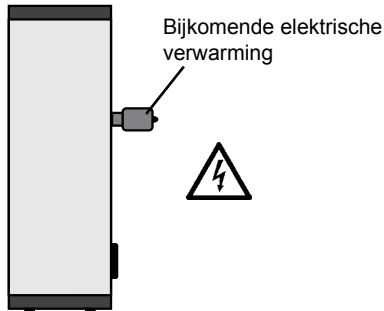
De isolering van de boiler moet voor het leggen van de leidingen worden aangebracht!



Vuur, soldeervlam resp. lasbrander niet in de buurt van de isolatie brengen. Opgelet: Brandgevaar!

**Weer-gestuurde verwarmingsregeling
(verwarmingsregeling met geïntegreerde
boilertemperatuurregelaar en
boiler-temperatuursonde)**

Elektronische boiler-temperatuursondes van de verwarmingsregeling in de bovenste dompelhuls voor boilersondes van de zonneboiler steken en bevestigen. Bij boilers met sondekanaal de sonde loodrecht naar beneden tot de aanslag inschuiven. De gewenste boilertemperatuur bij de boilertemperatuurregelaar van de verwarmingsregeling instellen. (max. 60°C).

**Bijkomende elektrische verwarming
E2 / E4,5 / E6**

Bijkomende elektrische verwarming 2 kW/230V~, 4,5 kW/400 V~, 6 kW/400 V~ met ingebouwde boiler-temperatuurregelaar en veiligheidstemperatuurbegrenzer.

Bijkomende elektrische verwarming in de 1/2" mof van de zonneboiler indraaien en afdichten.

De voorschriften en bepalingen van de VDE en de plaatselijke energiemaatschappij moeten in acht worden genomen.



De aansluiting moet door een bevoegde elektrische installateur uitgevoerd worden.



De toestellen, vooraleer ze te openen, spanningsvrij maken! Raak nooit onder spanning staande componenten aan. Gevaar voor letsels of voor de dood!

Deksel van de bijkomende elektrische verwarming afschroeven en volgens bijgevoegde handleiding aan het 230 of 400 V~ net aansluiten. De aansluitkabel moet door de klant voorzien worden.

Inbedrijfstelling

De opstelling en de eerste inbedrijfstelling mag enkel door een erkende installatiefirma gebeuren.

Na de montage de buizen en de boiler grondig doorspoelen, de boiler met water vullen. De aftapkraan voor warm water openen tot water naar buiten loopt en het veiligheidsventiel door ontluchting controleren.

Voor de inbedrijfstelling de boiler in elk geval vullen en ontluchten!



Opgelet: Max. bedrijfsdruk van 10 bar mag niet worden overschreden!

Een overschrijding van de maximaal toelaatbare bedrijfsdruk kan tot lekkage en ernstige beschadigingen van de boiler leiden!

Bedrijf met laadpomp:

Boilertemperatuurregelaar op de gewenste temperatuur (max.60°C) instellen. Bij aansluiting van een elektronische boilersonde wordt de boilertemperatuur op de ketelregeling ingesteld.

Gebruik met bijkomende elektrische verwarming E2 / E4,5 / E6

De boilertemperatuurregelaar van de verwarmingsregeling op 20°C instellen.

De boilertemperatuurregelaar van de bijkomende elektrische verwarming op de gewenste temperatuur (max. 60°C) draaien.

Vorstbescherming

Teneinde energie te besparen bij langere afwezigheid kan de boilertemperatuurregelaar helemaal naar links (tegen de richting van de wijzers van de klok in) gedraaid worden, daarbij blijft de vorstbeschermingsfunctie behouden.

Onderhoud Magnesiumanode

De installatie om de 2 jaar door een gespecialiseerde firma laten controleren.



Bij ingebouwde magnesiumanode is de beschermende werking op een elektrochemische reactie gebaseerd die een afbouw van het magnesium tot gevolg heeft. **Bij verbruikte magnesiumanode is de corrosiebescherming niet meer gegarandeerd! Gevolg: doorroesten, waterlekkage. Daarom moet deze om de 2 jaar door een erkende gespecialiseerde installateur gecontroleerd en bij meer als 2/3 slijtage worden vernieuwd!**

Om de anode te vervangen moet de boiler drukloos gemaakt worden.

De aansluiting voor het koude water sluiten, de circulatiepomp uitschakelen en eender welke kraan voor warm water in het huis openen.



Bij het leegmaken van de installatie kan heet water uittreden en verwondingen, in het bijzonder verbrandingen veroorzaken!

Bij ingebouwde anode met externe stroom is geen onderhoud nodig.

Flens

Na demontage van de flens moet bij het terug plaatsen van de flens een nieuwe dichting geplaatst worden. Het aandraaimoment van de moeren moet 20-25Nm zijn.

Storing	Oorzaak	Oplossing
Lek aan de staande boiler	Flens vertoont lekken	Schroeven opnieuw aantrekken; dichting vervangen
	Buisaansluitingen vertonen lekken	Opnieuw indichten
Te lange verwarmingstijd	Temp. verwarmingswater is te laag (op de voorloop van de staande boiler meten, niet op de warmtegenerator)	Temperatuur verhogen (regelaar instellen)
	Te kleine hoeveel. verwarmingswater (veroorzaakt een grote spreiding, d.w.z. een te lage teruglooptemp.)	Grotere pomp Rekening houden met tegendruk van parall. verwarmingskringloop
	Verwarmingsslang niet ontluicht meerdere keren ontluichten	Bij uitgeschakelde pomp
	Verkalking verwarmingsoppervlakte	Verwarmingsopperv. ontkalken
De temperatuur van het sanitair water is te gering	De thermostaat schakelt te vroeg uit	Thermostaat opnieuw instellen
	Teruglooptemperatuur te laag (bijvoorbeeld te grote spreiding)	Grotere laadpomp

CONFORMITEITSVERKLARING

(volgens ISO/IEC 17050-1)

Nummer: 3043754
Ondertekenaar: **Wolf GmbH**
Adres: Industriestraße 1, D-84048 Mainburg
Product: **Zonneboiler SEM-1**

Het hierboven beschreven product is conform de eisen van de volgende documenten:

DIN EN 12897:2006-09

Conform de bepalingen van de volgende richtlijnen

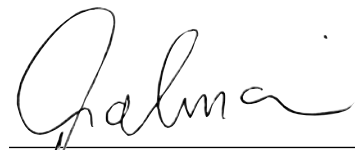
2009/125/EG (ErP-richtlijn)

wordt het product als volgt gemarkeerd:



Mainburg, 15.07.2015


Gerdewan Jacobs
Directeur techniek


i.o. Klaus Grabmaier
Producttoelating



Montagevejledning
Solvarmebeholder SEM-1
Side 49 - 56

Indholdsfortegnelse

Sikkerhedsanvisninger og kort beskrivelse	2
Tekniske data.....	3
Rørføring	4
Opstilling/montage.....	5
Fyldepumperegulator	6
Opstart – vedligeholdelse	7

Sikkerhedsanvisninger

I denne vejledning anvendes følgende tegn og symboler. Disse vigtige anvisninger vedrører personbeskyttelse og teknisk driftssikkerhed.



“Sikkerhedsanvisning” markerer anvisninger, der skal overholdes nøje for at forhindre fare, personskader og skader på apparatet.



Fare på grund af elektrisk spænding på elektriske komponenter!
OBS! Sluk for strømmen på afbryderen, før afdækningen afmonteres.

Rør aldrig elektriske komponenter og kontakter, når strømmen er slået til på afbryderen! Der er fare for at få elektrisk stød, hvilket kan medføre personskade eller død.

Tilslutningsklemmerne er også spændingsførende, når strømmen er slået fra på afbryderen.



“Bemærk” markerer tekniske anvisninger, der skal følges for at forhindre skader og driftsforstyrrelser.

Solvarmebeholder SEM-1

Solvarmebeholder model SEM-1 i stål S235JR med kvalitetsdokumentation (med flange i siden).

Korrosionsbeskyttelse med dobbelt emaljelag indvendig i beholderen og varmeslange iht. DIN 4753 del 3.

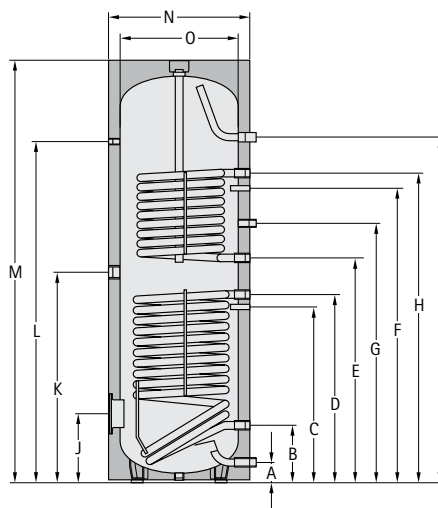
Ekstra korrosionsbeskyttelse med magnesium-offeranode, som kan anvendes til alle typer vand og ledningsnet.

Bemærk!

Når solvarmebeholderens temperatur holdes under 60 °C, kan der spares en del energi.

Den ideelle driftstemperatur ligger omkring 50-60 °C.

Problemer med varmetab og tilkalkning reduceres væsentligt i dette område.

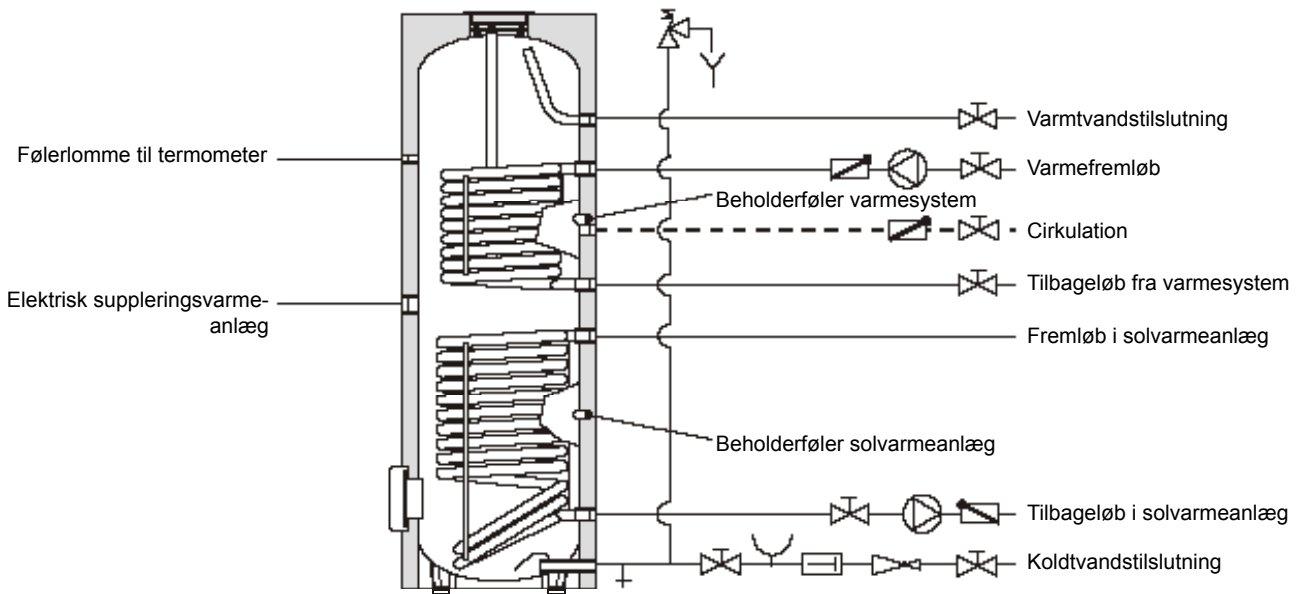


Solvarmebeholder	model SEM-1	500	750	1000
Volumen	Ltr.	500	750	935
Beholderens mærkeeffekt 80/60 - 10/45 °C	kW - Ltr/h	20-490	50-1200	50-1200
Effekttal (varmesystem)	NL ₆₀	6	13,5	18
Koldt vandstilslutning	A mm	99	220	220
Tilbage løb solvarmeanlæg	B mm	305	345	345
Beholderføler solvarmeanlæg	C mm	586	603	603
Fremløb solvarmeanlæg	D mm	865	920	975
Tilbage løb varmesystem	E mm	985	1025	1340
Beholderføler varmesystem	F mm	1160	1185	1500
Cirkulation	G mm	1195	1290	1605
Fremløb varmesystem	H mm	1335	1475	1790
Varmt vandstilslutning	I mm	1451	1590	1940
Flange (forneden)	J mm	335	384	384
Elektrisk suppleringsvarmeanlæg	K mm	949	970	1145
Termometer	L mm	1404	1460	1810
Total højde	M mm	1780	1850	2200
Diameter med isolering	N mm	850	1000	1000
Diameter uden isolering	O mm	-	800	800
Tip mål med isolering	mm	1935	2030	2350
Primært varmt vand	bar/°C	10/110	10/110	10/110
Sekundært brugsvand	bar/°C	10/95	10/95	10/95
Flangens indvendige diameter	mm	114	114	114
Koldt vandstilslutning	G (IG)	1"	1¼"	1¼"
Fremløb varmesystem/solvarmeanlæg	G (IG)	1"	1¼"	1¼"
Tilbage løb varmesystem/solvarmeanlæg	G (IG)	1"	1¼"	1¼"
Cirkulation	G (IG)	¾"	1"	1"
Varmt vandstilslutning	G (IG)	1"	1¼"	1¼"
Elektrisk suppleringsvarmeanlæg	G (IG)	1½"	1½"	1½"
Termometer	G (IG)	½"	½"	½"
Varmeflade (varmesystem)	m ²	0,95	1,5	1,5
Varmeflade (solvarmeanlæg)	m ²	1,8	2,1	2,4
Varmevexlerens indhold (varmesystem)	Ltr.	6,1	9,15	9,15
Varmevexlerens indhold (solvarmeanlæg)	Ltr.	11,5	13,5	14,5
Vægt	kg	182	290	350

* Følere kan positioneres vertikalt

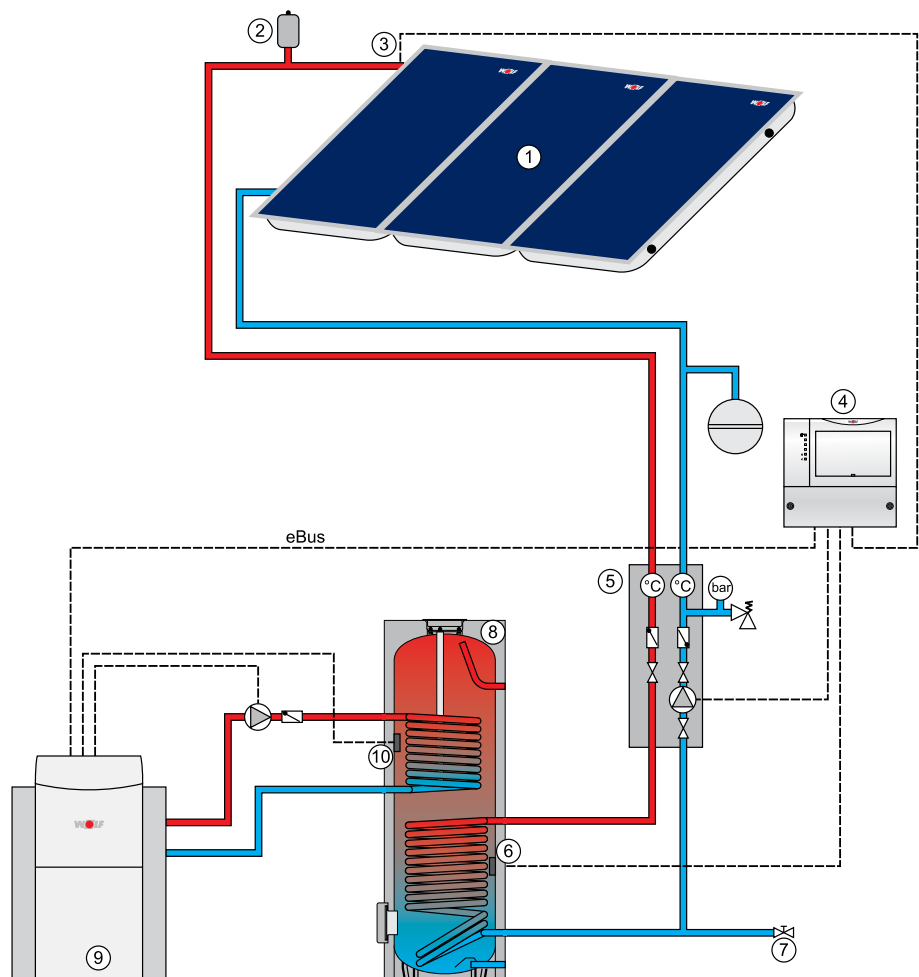
** R (AG)

Tilslutning af solvarmebeholder SEM-1 til kedel og solfangerfelt



Anlæg (skema)

- ① Kollektorfelt
- ② Udluftningsventil
- ③ Kollektorsensor
- ④ Solarmodul
- ⑤ Solarpumpegruppe
- ⑥ Sensor (solar)
- ⑦ Fylde- og tømmebane
- ⑧ Solfangerbeholder SEM-1
- ⑨ Varmekedel
- ⑩ Sensor (varmeanlæg)



Opstilling

Solvarmebeholderen må kun opstilles i et frostfrit rum, ellers skal den samt alle vandførende armaturer og tilslutningsrør tømmes, hvis der er risiko for frost!



Is i anlægget kan medføre lækager i eller ødelægge solvarmebeholderen! Når anlægget tømmes, kan der strømme varmt vand ud, hvilket kan forårsage kvæstelser, især skoldninger!

På opstillingsstedet skal der være tilstrækkeligt med plads til at foretage vedligeholdelse og reparationer, og underlaget skal være tilstrækkeligt **bæredygtigt!**

Varmt-/koldtvands tilslutning Solvarmebeholder

Isolering skal monteres før rørinstallation.

Solvarmebeholderen skal tilsluttes som vist på rørføringskemaet på side 4. Der må kun anvendes en godkendt sikkerhedsventil. Der må ikke monteres en stopventil mellem solvarmebeholderen og sikkerhedsventilen.

Bemærk Solvarmebeholderen skal jordes, hvis den er forbundet med varmt- og koldtvands tilslutningerne ved hjælp af rør, der ikke er af metal!

Bemærk Det er **ikke tilladt** at montere smudssamlere eller andre indsnævringer i forbindelsesledningen mellem solvarmebeholderen og sikkerhedsventilen.

Sikkerhedsventilens tilslutningsdiameter skal være mindst DN20-³/₄".

Overløbsledningen skal som minimum have samme størrelse som sikkerhedsventilens udgangstværsnit og må højst have 2 bøjninger og maksimalt være 2 m lang. Hele overløbsledningen skal udføres med en større nominal diameter, hvis det er tvingende nødvendigt at have 3 bøjninger eller en længde på op til 4 m. Det er **ikke tilladt** at have mere end 3 bøjninger og en længde på over 4 m. Overløbsledningen skal udføres med fald. Afløbsrøret bag afløbet skal som minimum have et dobbelt så stort tværsnit som ventiliindgangen. Der skal anbringes et skilt i nærheden af sikkerhedsventilens overløbsledning, helst på selve sikkerhedsventilen, med teksten:

Bemærk



"Under opvarmning kommer der af sikkerhedsårsager vand ud af overløbsledningen! Må ikke lukkes!"

Ved valg af installationsmaterialet på anlægssiden er det vigtigt at tage hensyn til de tekniske forskrifter samt eventuelt mulige elektrokemiske processer (kombinationsinstallation)! Solvarmebeholderen kan udstyres med elektrisk suppleringsvarmeanlæg udstyret med en sikkerhedstermostat. I tilfælde af fejlfunktion slukker denne termostat for yderligere opvarmning ved maks. 110 °C.

Bemærk De pågældende tilslutningskomponenter skal være konstrueret til denne temperatur, ellers skal temperaturen begrænses ved hjælp af en blandeventil!

Det anbefales generelt at begrænse brugsvandstemperaturen til maks. 60 °C ved hjælp af en blandeventil!



Varmt vand kan forårsage kvæstelser, især skoldninger!

Tømning

Solvarmebeholderen skal opstilles, så den kan tømmes uden at blive demonteret.

Drikkevandsfilter

Bemærk Det anbefales at installere et drikkevandsfilter i koldtvandsledningen, da fremmedlegemer, der føres med vandet, kan tilstoppe armaturer osv. og medføre korrosion i rørene.

Isolering

Solvarmebeholderens isolering skal placeres foran rørene!



Ild, loddeapparater og svejsebrændere må ikke anvendes i nærheden af isoleringen. OBS! Brandfare!

Udetemperaturstyret varmeregulering (varmeregulering med integreret beholdertermostat og temperaturføler)

Sæt den elektroniske temperaturføler til varmereguleringen ned i den øverste følerlomme til solvarmebeholderens føler, og fastgør den med en holder. I solvarmebeholdere med følerkanal skal føleren skubbes lodret nedad helt til anslag. Indstil den ønskede beholdertemperatur på termostaten til varmeregulering. (maks. 60 °C).

Elektrisk suppleringsvarmeanlæg E2 / E4,5 / E6

Elektrisk suppleringsvarmeanlæg

Elektrisk suppleringsvarmeanlæg 2 kW/230 V AC, 4,5 kW/400 V AC, 6 kW/400 V AC. med indbygget beholdertermostat og sikkerhetermostat.

Skru det elektriske suppleringsvarmeanlæg ind i 1 1/2"-muffen på solvarmebeholderen, og foretag tætning.

VDE-forskrifterne samt regler og bestemmelser fra de lokale forsyningselskaber skal overholdes.



Tilslutningen skal foretages af autoriseret elinstallatør.



Afbryd strømmen til alle apparaterne! Rør aldrig strømførende komponenter – der er fare for personskader eller død!

Skru dækslet af det elektriske suppleringsvarmeanlæg, og tilslut anlægget som beskrevet i medfølgende vejledning til el-nettet med 230 eller 400 V AC. Tilslutningskabler skal forefindes på monteringsstedet.

Opstart

Opstilling og opstart må kun foretages af en autoriseret vvs-installatør.

Rørene og solvarmebeholderen skal skylles grundigt efter monteringen. Fyld vand i beholderen. Åbn varmtvandshanen, og lad den stå åben, indtil der kommer vand ud af den. Kontrollér derefter sikkerhedsventilen ved at udluftes den.

Før opstart skal solvarmebeholderen fyldes og udluftes!

OBS! Maks. driftstryk på 10 bar må ikke overskrides!



Hvis det tilladte driftstryk overskrides, kan det medføre lækager i eller ødelægge solvarmebeholderen!

Drift med fyldepumpe:

Indstil den ønskede temperatur på beholdertermostaten (maks. 60 °C). Ved tilslutning af en elektronisk beholderføler indstilles beholdertemperaturen på kedelstyringen.

Drift med elektrisk suppleringsvarmeanlæg E2 / E4,5 / E6

Indstil varmereguleringens beholdertermostat til 20 °C.

Indstil det elektriske suppleringsvarmeanlægs beholdertermostat til den ønskede temperatur (maks. 60 °C).

Frostbeskyttelse

For at spare på energien ved længere tids fravær kan beholdertermostaten lukkes helt ved at dreje den helt til venstre (mod uret). På den måde er systemet stadig frostbeskyttet.

Vedligeholdelse Magnesiumanode

Anlægget skal kontrolleres hvert 2. år af en autoriseret vvs-installatør.



Med en indbygget magnesiumanode er den beskyttende virkning baseret på en elektro-kemisk reaktion, der nedbryder magnesiummet. **Når magnesiumanoden er forbrugt, er solvarmebeholderen ikke længere beskyttet mod korrosion! Konsekvens: Gennemtæring, lækage. Derfor skal anoden kontrolleres hvert andet år af en autoriseret vvs-installatør og udskiftes, når mere end 2/3 af den er forbrugt!**

Når anoden skal udskiftes, skal solvarmebeholderen gøres trykløs.

Luk for koldt vandstilslutningen, sluk for cirkulationspumpen, og tænd for en varmtvandshane et sted i huset.



Når anlægget tømmes, kan der strømme varmt vand ud, hvilket kan forårsage kvæstelser, især skoldning!

Hvis anlægget har en indbygget inert-anode, er det vedligeholdelsesfrit.

Flange

Bemærk

Når flangen har været afmonteret og skal monteres igen, skal pakningen udskiftes. Tilspændingsmoment for møtrikkerne: 20-25 Nm.

Fejl	Årsag	Afhjælpning
Utæthed i solvarmebeholderen	Utæt flange	Efterspænd skruerne med 20-25 Nm over kryds, og udskift pakningen
	Utætte rørforbindelser	Foretag ny tætning
Aufheizzeit zu lang	Varmtvandstemperatur for lav (mål ved fremløb til solvarmebeholderen, ikke ved brænderen)	Hæv temperaturen (indstil termostaten)
	Der er for lidt varmt vand (giver stor difference, dvs. tilbageløbstemperaturen er for lav)	Større pumpe Vær opmærksom på modtryk fra en parallel varmekreds
	Varmeslange ikke udluftet	Sluk pumpen, og udluft flere gange
	Tilkalkning af varmefladerne	Afkalk varmefladerne med et egnet middel (ikke mekanisk)
Brugsvandstemperaturen er for lav	Termostaten slår fra for tidligt	Juster termostaten
	Tilbageløbstemperaturen er for lav (f.eks. for stor difference)	Større fyldepumpe

KONFORMITETSERKLÆRING

(iht ISO/IEC 17050-1)

Nummer: 3043754
Udstiller: **Wolf GmbH**
Adresse: Industriestraße 1, D-84048 Mainburg
Produkt: **Solvarmebeholder SEM-1**

Det ovenfor beskrevne produkt er konformt med kravene i de følgende dokumenter:

DIN EN 12897:2006-09

Iht. bestemmelserne i følgende direktiver

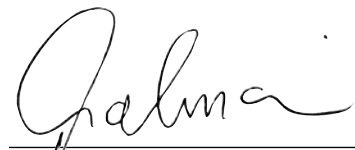
2009/125/EG (ErP-direktiv)

kendetegnes produktet på følgende måde:



Mainburg, 15.07.2015


Gerdewan Jacobs
Teknisk leder


e.b. Klaus Grabmaier
Produkttilladelse



Instrukcja montażu

Zasobnik solarny SEM-1

Strona 57 - 64

Spis treści

Wskazówki bezpieczeństwa oraz krótki opis.....	58
Dane techniczne.....	59
Orurowanie	60
Ustawianie / montaż	61
Regulacja pompy ładującej	62
Uruchamianie - konserwacja	63

Wskazówki bezpieczeństwa

W opisie są stosowane następujące symbole i oznaczenia dotyczące wskazówek. Niniejsze ważne wskazówki odnoszą się do bezpieczeństwa ludzi i technicznego bezpieczeństwa eksploatacji.



"Wskazówka bezpieczeństwa" oznacza instrukcje, które należy dokładnie zachować w celu uniknięcia zagrożenia lub zranienia ludzi oraz uniknięcia uszkodzeń urządzenia.



Zagrożenie napięciem elektrycznym przy kontakcie z elementami elektrycznymi urządzenia!

Uwaga: Przed zdjęciem obudowy należy wyłączyć wyłącznik główny.

Przy włączonym wyłączniku głównym nie wolno nigdy dotykać elementów i zestyków elektrycznych! Grozi to porażeniem prądem elektrycznym, co może zagrażać zdrowiu lub życiu.

Zaciski przyłączeniowe znajdują się pod napięciem również przy wyłączonym wyłączniku głównym.



"Wskazówka" oznacza instrukcje techniczne, do których należy się stosować, aby zapobiec uszkodzeniom urządzenia oraz zakłóceniom w jego działaniu.

Zasobnik solarny SEM-1

Zasobnik solarny typu SEM-1 wykonany ze stali S235JR, posiadający świadectwo jakości (z kołnierzem bocznym).

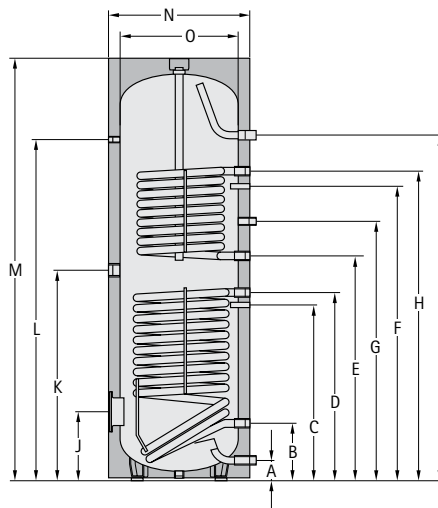
Ochrona antykorozyjna wewnętrznej ścianki zbiornika i węzownicy grzejnej dzięki podwójnej powłoce emaliowej zgodnie z normą DIN 4753 część 3. Dodatkowe zabezpieczenie przeciwkorozyjne dzięki magnezowej anodzie ochronnej. Możliwość zastosowania w każdych warunkach wodnych i w każdej sieci przewodów.

Wskazówka

Eksploatacja zasobnika w temperaturze poniżej 60°C pozwala w znacznym stopniu zaoszczędzić energię.

Idealne temperatury robocze mieszczą się w zakresie od 50 do 60°C.

Straty ciepła i osadzanie się kamienia w powyższym przedziale ulegają znacznej redukcji.

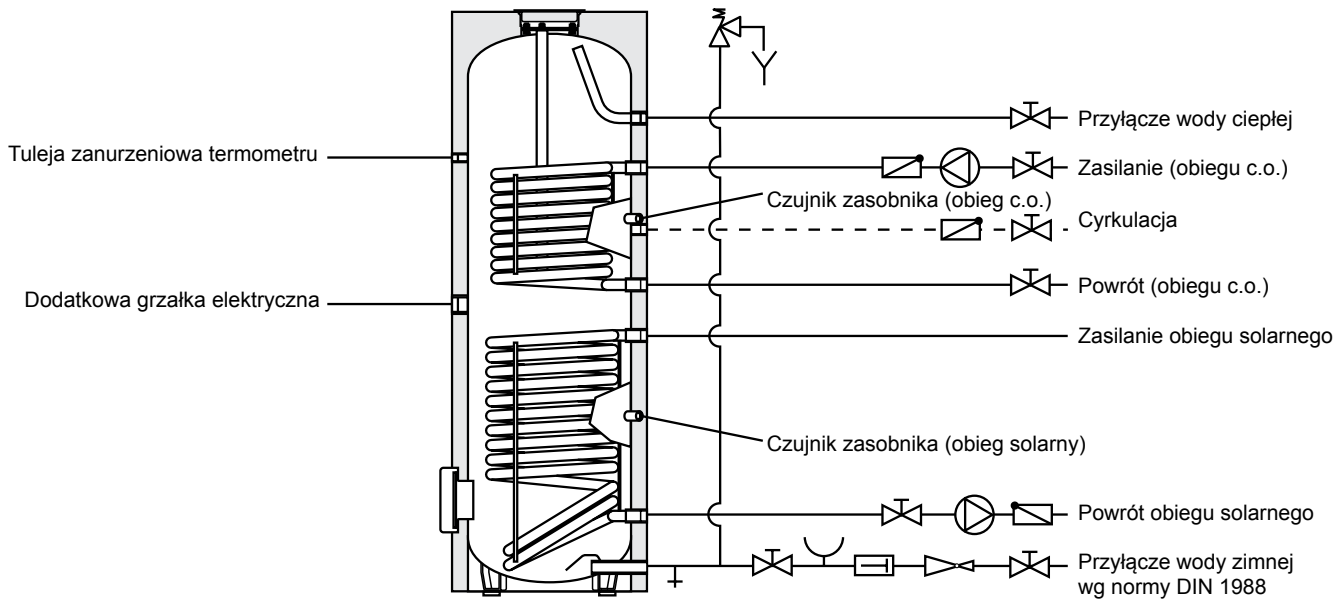


Zasobnik	Typ SEM-1	500	750	1000
Pojemność zasobnika	Ltr.	500	750	935
Przepływ 80/60 - 10/45°C (Ogrzewanie)	kW - Ltr/h	20-490	50-1200	50-1200
Liczba znamionowa (Ogrzewanie)	NL ₆₀	6	13,5	18
Króciec wody zimnej	A mm	99	220	220
Powrót obiegu solarnego	B mm	305	345	345
Czujnik zasobnika obiegu solarnego	C mm	586	603	603
Zasilenie obiegu solarnego	D mm	865	920	975
Powrót do kotła	E mm	985	1025	1340
Czujnik z obiegu kotła	F mm	1160	1185	1500
Cyrkulacja	G mm	1195	1290	1605
Zasilenie z kotła	H mm	1335	1475	1790
Króciec wody ciepłej	I mm	1451	1590	1940
Kolnierz (dolny)	J mm	335	384	384
Przyłącze grzałki elektrycznej	K mm	949	970	1145
Termometr	L mm	1404	1460	1810
Wysokość całkowita	M mm	1780	1850	2200
Średnica z izolacją	N mm	850	1000	1000
Średnica bez izolacji	O mm	-	800	800
Przechył z izolacją	mm	1935	2030	2350
Wężownica grzewcza	bar/°C	10/110	10/110	10/110
Płaszcz wodny	bar/°C	10/95	10/95	10/95
Wewnętrzna średnica kolnierza	mm	114	114	114
Króciec wody zimnej	G (IG)	1"	1¼"	1¼"
Zasilenie - obieg solarny/grzewczy	G (IG)	1"	1¼"	1¼"
Powrót - obieg solarny/grzewczy	G (IG)	1"	1¼"	1¼"
Cyrkulacja	G (IG)	¾"	1"	1"
Przyłącze wody zimnej	G (IG)	1"	1¼"	1¼"
Przyłącze grzałki elektrycznej	G (IG)	1½"	1½"	1½"
Termometr	G (IG)	½"	½"	½"
Powierzchnia grzewcza (ogrzewanie)	m ²	0,95	1,5	1,5
Powierzchnia grzewcza (ogrz. solarne)	m ²	1,8	2,1	2,4
Pojemność wymiennika (ogrzewanie)	Ltr.	6,1	9,15	9,15
Pojemność wymiennika (ogrz. solarne)	Ltr.	11,5	13,5	14,5
Ciężar	kg	182	290	350

* Fühler vertikal positionierbar

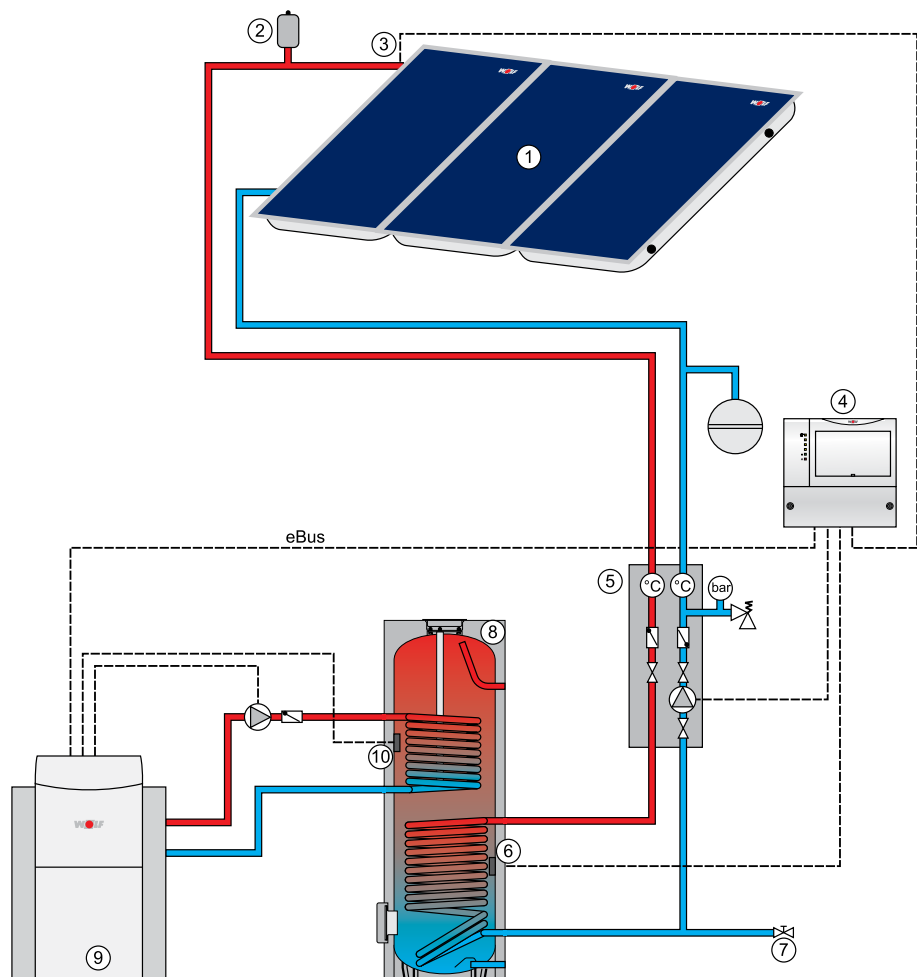
** R (AG)

Przyłączenie zasobnika solarnego SEM-1 do kotła grzewczego i pola kolektorowego



Schemat instalacji

- ① Pole kolektorowe
- ② Odpowietrznik
- ③ Czujnik kolektora
- ④ Moduł solarny
- ⑤ Pompowa grupa solarna
- ⑥ Czujnik zasobnika obieg solarny
- ⑦ Zawór napełniająco-spustowy
- ⑧ Zasobnik solarny SEM-1
- ⑨ Kocioł grzewczy
- ⑩ Czujnik zasobnika (obieg c.o.)



Ustawianie

Zasobnik solarny ustawiać tylko w pomieszczeniach zabezpieczonych przed mrozem. W przeciwnym razie, tzn. w przypadku zagrożenia zamrożeniem, należy opróżnić zasobnik oraz wszystkie armatury i przewody przyłączeniowe transportujące wodę.



Powstawanie lodu w instalacji może powodować nieszczelności, a nawet doprowadzić do zniszczenia zasobnika!

Podczas opróżniania instalacji może dojść do wypłynięcia gorącej wody, która może spowodować obrażenia, a w szczególności doprowadzić do oparzeń ciała!

Miejsce ustawienia zasobnika solarnego musi zapewniać niezbędną przestrzeń do przeprowadzania prac konserwacyjno-naprawczych, jak również **gwarantować wystarczającą nośność podłoża!**

Przyłącze wody ciepłej/ zimnej zasobnik solarny

Przed zainstalowaniem orurowania założyć izolację.

Zasobnik solarny należy przyłączyć zgodnie ze schematem orurowania na stronie 4. Stosować tylko zawory bezpieczeństwa sprawdzone pod względem konstrukcji. Pomiędzy zasobnikiem solarnym i zaworem bezpieczeństwa nie wolno zakładać urządzeń odcinających.

Uwaga

Uziemienie zasobnika solarnego jest konieczne, jeżeli w miejscu przyłączy wody ciepłej i zimnej jest on połączony z niemetalowymi materiałami orurowania!

Uwaga

Montaż osadników zanieczyszczeń lub innych zwężeń w przewodzie łączącym pomiędzy zasobnikiem solarnym i zaworem bezpieczeństwa jest **niedozwolony**.

Minimalna średnica przyłączeniowa zaworu bezpieczeństwa musi wynosić DN20-³/₄".

Przewód wydmuchowy musi odpowiadać wielkości przekroju otworu wylotowego zaworu bezpieczeństwa, może mieć najwyżej 2 kolana, a jego długość nie może przekraczać 2 m. Jeżeli zaistnieje konieczność zastosowania 3 kolan lub wydłużenia przewodu do 4 m, wówczas należy zwiększyć o jeden wymiar średnicę znamionową przewodu wydmuchowego. Przewód posiadający więcej niż 3 kolana lub dłuższy niż 4 m jest **niedozwolony**. Przewód wydmuchowy należy układać ze spadkiem. Przewód odpływowy za lejkiem odpływowym musi mieć przekrój co najmniej dwa razy większy niż wlot zaworu. W pobliżu przewodu wydmuchowego zaworu bezpieczeństwa należy umieścić (wskazane jest również umieszczenie na samym zaworze bezpieczeństwa) tabliczkę informacyjną z napisem następującej treści:

Uwaga



„Z uwagi na bezpieczeństwo podczas ogrzewania z przewodu wydmuchowego wydostaje się woda! Nie zamykać!”

Przy wyborze materiału instalacyjnego po stronie instalacji należy zwracać uwagę na zasady techniczne oraz na ewentualne procesy elektrochemiczne (instalacja mieszana)! Zasobnik może być wyposażony w dodatkową grzałkę elektryczną, która posiada bezpiecznik termiczny. W przypadku nieprawidłowego działania wyłącza on dalsze ogrzewanie przy maks. temperaturze 110°C.

Uwaga

Do tej temperatury należy dobrać właściwe elementy przyłączeniowe lub ograniczyć temperaturę za pomocą zaworu mieszającego!

Przy temperaturach wody użytkowej wyższych niż 60°C zaleca się generalnie ich ograniczenie do 60°C za pośrednictwem zaworu mieszającego!



Gorąca woda może prowadzić do obrażeń ciała, a w szczególności powodować oparzenia!

Opróżnianie

Zasobnik solarny należy zainstalować w taki sposób, aby można go było opróżniać bez konieczności demontażu.

Reduktor ciśnienia

Zaleca się zamontowanie reduktora ciśnienia. Dopuszczalne maksymalne ciśnienie robocze zasobnika solarnego po stronie wody użytkowej wynosi 10 bar. Reduktor ciśnienia należy zakładać wtedy, gdy w sieci zasilającej dominuje wyższe ciśnienie.



Przekroczenie dopuszczalnego maksymalnego ciśnienia roboczego może powodować nieszczelności, a nawet doprowadzić do zniszczenia zasobnika!

W celu zmniejszenia szumów w obszarze budynków, które powodowane są przez wodę płynącą w instalacji, ciśnienie w przewodach należy ustawić na ok. 3,5 bar.

Filtr wody pitnej

Uwaga

Zaleca się zainstalowanie filtra wody pitnej w przewodzie doprowadzającym wodę zimną, ponieważ napływające ciała obce mogą prowadzić do zapchania armatur oraz powodować korozję w przewodach.

Izolacja cieplna

Izolację cieplną zasobnika należy założyć przed ułożeniem orurowania!



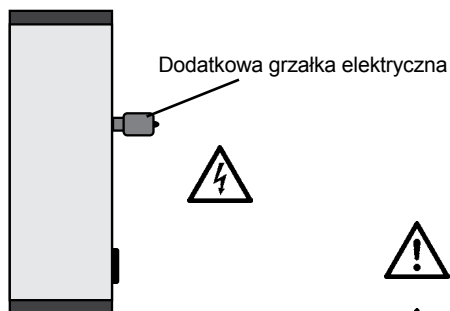
W pobliżu izolacji nie używać otwartego ognia, lutownic lub palników spawalniczych. Uwaga: Niebezpieczeństwo pożaru!

Sterowana pogodowo regulacja c.o. (regulacja ogrzewania wyposażona w zintegrowany regulator i czujnik c.w.u.)

Elektroniczny czujnik c.w.u. na regulatorze c.o. wetknąć w górną tuleję zanurzeniową czujnika zasobnika i zamocować przy pomocy uchwyty czujnika. W zasobnikach z kanałem czujnikowym czujnik należy do oporu wsunąć pionowo w dół. Na regulatorze c.w.u. na regulatorze c.o. nastawić żądaną temperaturę c.w.u. (maks. 60°C).

**Dodatkowa grzałka elektryczna
E2 / E4,5 / E6**

Dostępne grzałki elektryczne: 2 kW/230V~, 4,5 kW/400 V~, 6 kW/400 V z wbudowanym regulatorem c.w.u. i bezpiecznikiem termicznym.



Grzałkę elektryczną wkręcić w mufę 1 1/2" na zasobniku solarnym i uszczelnić.

Należy przestrzegać przepisów i postanowień VDE (Niemieckiego Związku Elektryków) i miejscowych zakładów energetycznych.



Przyłącze musi wykonać koncesjonowany instalator elektryk.



Urządzenia należy przed otwarciem odłączać od napięcia! Nigdy nie dotykać elementów znajdujących się pod napięciem - istnieje niebezpieczeństwo zranienia lub śmierci!

Odkręcić pokrywę z grzałki elektrycznej i przyłączyć zgodnie z dołączoną instrukcją do sieci 230 lub 400 V~. Udostępnienie przewodu przyłączeniowego leży w gestii inwestora.

Uruchomienie

Ustawienie oraz pierwsze uruchomienie może przeprowadzić tylko uznana firma instalacyjna.

Po zakończeniu montażu należy gruntownie przepłukać rury i zasobnik, a następnie napełnić zasobnik wodą. Otworzyć kurek wody ciepłej i odczekać, aż wypłynie woda, a następnie sprawdzić zawór bezpieczeństwa poprzez przedmuchiwanie.

Przed uruchomieniem zasobnik należy koniecznie napełnić i odpowietrzyć!



Uwaga: Nie wolno przekroczyć maksymalnego dopuszczalnego ciśnienia roboczego, które wynosi 10 bar!

Przekroczenie dopuszczalnego maksymalnego ciśnienia roboczego może powodować nieszczelności, a nawet doprowadzić do zniszczenia zasobnika!

Praca z zastosowaniem pompy ładującej:

Regulator c.w.u. ustawić na żądaną temperaturę (maks. 60°C). Podczas przyłączania elektronicznego czujnika zasobnika ustawiana jest temperatura c.w.u. na regulatorze kotła.

Praca z zastosowaniem grzałki elektrycznej E2 / E4,5 / E6

Regulator c.w.u. na regulatorze c.o. ustawić na 20°C.

Regulator c.w.u. na grzałce elektrycznej ustawić na żądaną temperaturę (maks. 60°C).

Ochrona przed zamarzaniem

W celu zaoszczędzenia energii (w razie dłuższej nieobecności) można przekręcić regulator c.w.u. całkowicie w lewo (przeciwnie do kierunku ruchu wskazówek zegara), przy czym funkcja ochrony przed zamarzaniem zostaje zachowana.

Konserwacja anody magnezowej

Co 2 lata należy zlecać kontrolę instalacji specjalistycznej firmie.



Przy wbudowanej anodzie magnezowej działanie ochronne opiera się na reakcji elektrochemicznej, która powoduje rozpad magnezu. **W przypadku zużytej anody magnezowej nie można zagwarantować skutecznej ochrony przeciwkorozyjnej zasobnika! Skutek: przedzewienie, wyciek wody. Dlatego też anoda musi być sprawdzana co 2 lata przez koncesjonowanego instalatora i wymieniana na nową w przypadku stwierdzenia zużycia większego niż 2/3!**

W celu wymiany anody należy usunąć ciśnienie panujące w zasobniku.

Zamknąć przyłącze wody zimnej, wyłączyć pompę cyrkulacyjną i otworzyć w domu dowolny kurek z ciepłą wodą.



Podczas opróżniania instalacji może dojść do wypłynięcia gorącej wody, która może spowodować obrażenia, a w szczególności doprowadzić do oparzeń ciała!

Wbudowana anoda ochronna z zasilaniem z sieci zewnętrznej nie wymaga konserwacji.

Kołnierz

Uwaga

Po zdemontowaniu kołnierza należy przy ponownym montażu wymienić uszczelkę (moment dokręcający nakrętek wynosi 20-25 Nm).

Usterka	Przyczyna	Sposób usunięcia
Nieszczelność zasobnika	Kołnierz jest nieszczelny	Śruby dokręcić na krzyż momentem 20-25 Nm; wymienić uszczelkę
	Przyłącza rurowe są nieszczelne	Ponownie uszczelnić
Zbyt długi czas nagrzewania	Temperatura wody gorącej jest zbyt niska (pomiar na zasilaniu zasobnika, a nie na generatorze ciepła)	Zwiększyć temperaturę (ustawić regulator)
	Ilość wody gorącej jest zbyt mała (powoduje dużą różnicę temperatury, tzn. temperatura na powrocie jest zbyt niska)	Dobrać większą pompę Zwrócić uwagę na przeciwcisnienie w równoległych obiegach grzewczych
	Wężownica grzejna nie jest odpowietrzona	Wielokrotnie odpowietrzyć przy wyłączonej pompie
	Osad z kamienia na powierzchni grzewczej	Usunąć kamień z powierzchni grzewczej
Zbyt niska temperatura w.u.	Termostat wyłącza zbyt wcześnie	Nastawić termostat
	Temperatura na powrocie jest zbyt niska (np. zbyt duża różnica temperatury)	Dobrać większą pompę ładującą

DEKLARACJA ZGODNOŚCI

(wg ISO/IEC 17050-1)

Numer: 3043754
Wystawił: **Wolf GmbH**
Adres: Industriestraße 1, D-84048 Mainburg
Produkt: **Zasobnik solarny SEM-1**

Wyżej wymieniony produkt jest zgodny z wymaganiami następujących norm i dokumentów:

DIN EN 12897:2006-09

Zgodnie z zaleceniami następujących dyrektyw:

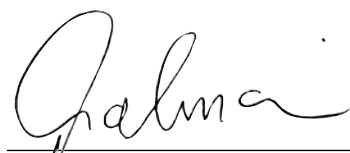
2009/125/EG (Dyrektywa ErP)

Produkt nosi następujące oznaczenie:



Mainburg, 15.07.2015


Gerdewan Jacobs
Dyrektor techniczny


i. V. Klaus Grabmaier
Dział atestów



Szerelési Utasítás
SEM-1 szolár melegvíz-tároló
leírás a 65 - 72 oldalon

Tartalomjegyzék

Biztonsági útmutatások és rövid ismertetés	66
Műszaki adatok.....	67
Csővezetés.....	68
Felállítás / összeszerelés	68
Szabályozás töltőszivattyúhoz	70
Üzembe helyezés - karbantartás.....	71

Biztonsági útmutatások

Az ismertetőben az alábbi jelképek és útbaigazító jelek szerepelnek. Ezek a fontos utasítások a személyvédelmet és a műszaki üzembiztonságot érintik.



A "biztonsági útmutatás" olyan utasításokat jelöl, amelyeknek pontos betartásával kivédhetők az embereket fenyegető veszélyek és sérülések, valamint megakadályozhatók a készüléken bekövetkező rongálódások.



Életveszély! Áram alatt lévő elektromos alkatrészek!
Figyelem: A burkolat levétele előtt kapcsolja ki az üzemi kapcsolót.

Soha ne nyúljon hozzá elektromos alkatrészekhez és érintkezőkhöz, ha be van kapcsolva az üzemi kapcsoló! Fennáll az egészség károsodásával járó vagy halálos kimenetelű áramütés veszélye.

A csatlakozókapcsok még akkor is feszültség alatt vannak, ha kikapcsolta az üzemi kapcsolót.



Az "útmutatás" olyan műszaki tartalmú utasításokat jelöl, amelyeknek követésével megakadályozhatók a készüléken bekövetkező károk és működési zavarok.

Napenergia tároló SEM-1

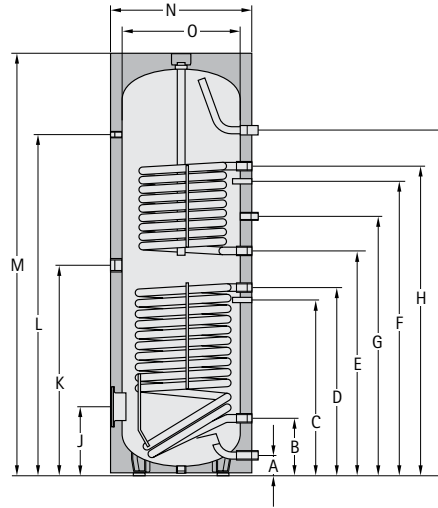


S235JR acélból készült, minőségi tanúsítvánnyal rendelkező, SEM-1 típusú napenergia tároló (oldalkarimával).

A tartály belső falán és a csőkígyón kétrétegű zománc véd a korróziótól, amely megfelel a DIN 4753 3. rész előírásainak. A további korrózió védelemről magnézium védőanód gondoskodik, amely minden vizes körülmény között és minden vezetékhálózatban használható.

Útmutatás

Amennyiben a tároló 60 °C alatt üzemeltethető, jelentékeny energia megtakarítás érhető el.
Ideális esetben az üzemi hőmérséklet 50-60 °C.
Ebben a tartományban lényegesen csökkennek a hő veszteségek és a vízkövesedés kockázata.

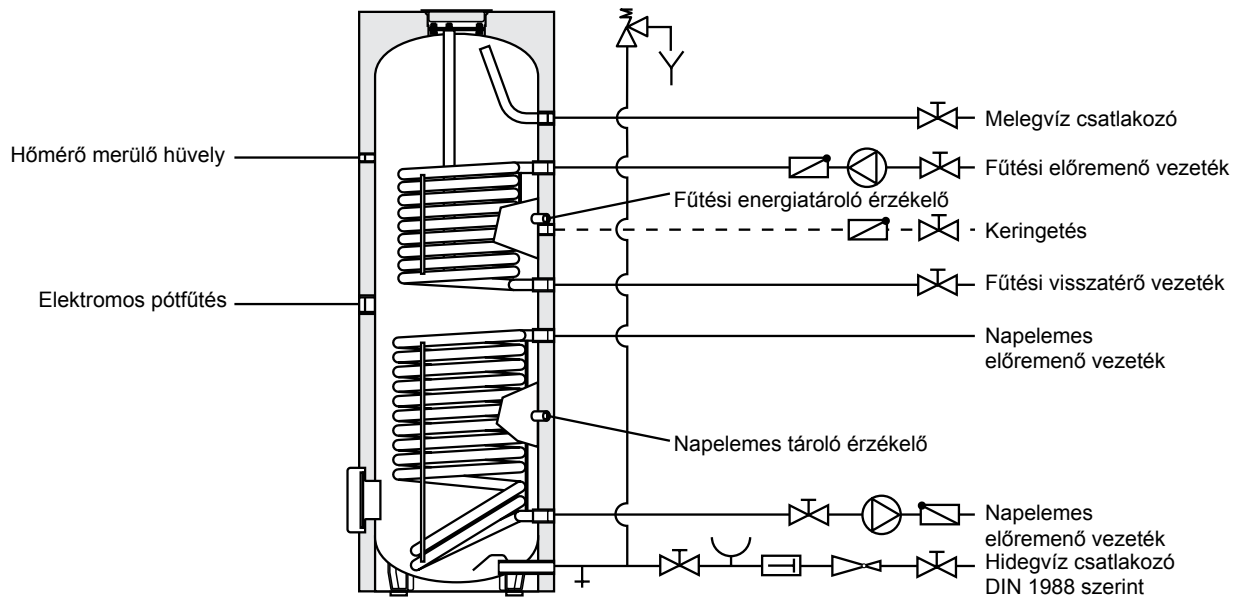


Szolár melegvíz-tároló	Typ SEM-1	500	750	1000
A tároló térfogata	lit.	500	750	935
Tartós teljesítmény Fűtés 80/60-10/45°C	kW - lit/h	20-490	50-1200	50-1200
Teljesítménytényező Fűtés	NL ₆₀	6	13,5	18
Hidegvíz bevezetés	A mm	99	220	220
Kollektor visszatérő	B mm	305	345	345
HMV érzékelő, szolár kör	C mm	586	603	603
Kollektor előremenő	D mm	865	920	975
Fűtés visszatérő	E mm	985	1025	1340
HMV érzékelő, fűtés	F mm	1160	1185	1500
Cirkulációs vezeték	G mm	1195	1290	1605
Fűtés előremenő	H mm	1335	1475	1790
Melegvíz elvétel	I mm	1451	1590	1940
Tisztítónyílás (alsó)	J mm	335	384	384
Elektromos fűtés (opció)	K mm	949	970	1145
Körszámlapos hőmérő (opció)	L mm	1404	1460	1810
Teljes magasság	M mm	1780	1850	2200
Átmérő, szigeteléssel	N mm	850	1000	1000
Átmérő, szigetelés nélkül	O mm	-	800	800
Belmagasság igény szigeteléssel	mm	1935	2030	2350
Primer oldal - fűtővíz	bar/°C	10/110	10/110	10/110
Szekunder oldal - HMV	bar/°C	10/95	10/95	10/95
Tisztítónyílás átmérője	mm	114	114	114
Hidegvíz csatlakozás	G (IG)	1"	1¼"	1¼"
Fűtés/kollektor előremenő csatlakozás	G (IG)	1"	1¼"	1¼"
Fűtés/kollektor visszatérő csatlakozás	G (IG)	1"	1¼"	1¼"
Cirkuláció csatlakozás	G (IG)	¾"	1"	1"
Melegvíz csatlakozás	G (IG)	1"	1¼"	1¼"
Elektromos fűtés csatlakozás	G (IG)	1½"	1½"	1½"
Hőmérő csatlakozás	G (IG)	½"	½"	½"
Fűtőfelület (fűtés)	m ²	0,95	1,5	1,5
Fűtőfelület (szolár)	m ²	1,8	2,1	2,4
Hőcserélő űrtartalom (fűtési)	lit.	6,1	9,15	9,15
Hőcserélő űrtartalom (szolár)	lit.	11,5	13,5	14,5
Tömeg (üresen)	kg	182	290	350

* Fühler vertikal positionierbar

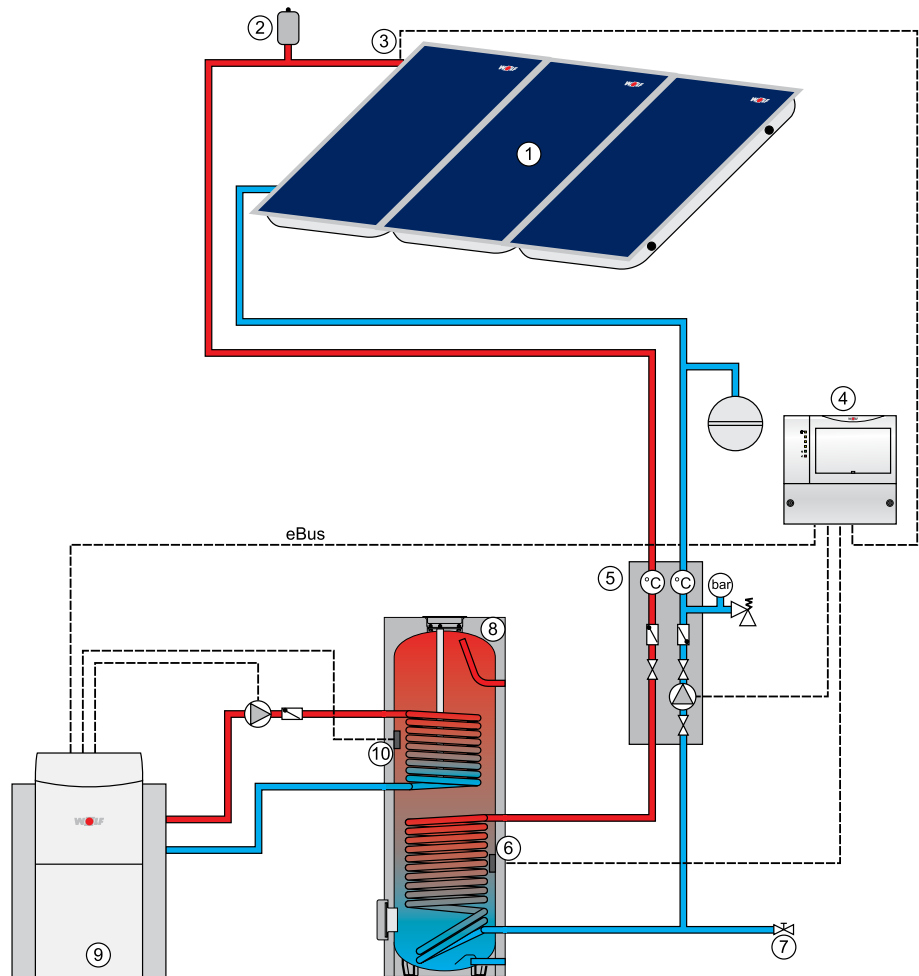
** R (AG)

SEM-1 napenergia tároló csatlakoztatása fűtőkazánra és sugárgyűjtő mezőre



Berendezés séma

- ① Sugárgyűjtő mező
- ② Légtelenítő üst
- ③ Sugárgyűjtő érzékelő
- ④ Napelem modul
- ⑤ Napelemes szivattyúcsoport
- ⑥ Napelemes tároló érzékelő
- ⑦ Töltő- és ürítő csap
- ⑧ Napenergia tároló SEM-1
- ⑨ Fűtőkazán
- ⑩ Fűtési energiátároló érzékelő



Felállítás

A napenergia tároló csak fagy ellen védett helyiségben állítható fel, máskülönben fagyveszély esetén ki kell üríteni a tárolót, a vízvezető szerelvényeket és a csatlakozó vezetékeket!



A berendezésben képződő jég a tároló szivárgásához és tönkremeneteléhez vezethet! A berendezés kiürítésekor kilépő forró víz sérüléseket, első sorban égési sérüléseket okozhat!

A felállításhoz olyan helyet kell választani, ahol rendelkezésre áll a karbantartáshoz és javításhoz szükséges hely és ahol a hordozófelület teherbírása megfelelő!

Napenergia tároló meleg-/ hidegvíz csatlakozása

Beszerelesük előtt helyezzen el szigetelést a csöveken.

Anapenergia tárolót a 4. oldal csövezési rajza szerint kell csatlakoztatni. Csak bevizsgált alkatrésznek számító biztonsági szelepet szabad használni. A napenergia tároló és a biztonsági szelep közé nem szabad beépíteni elzáró berendezést.

Figyelem

Ha a tároló nem fémes csőanyagokkal van rákötve a meleg- és hidegvíz csatlakozókra, a tárolót le kell földelni!

Figyelem

A napenergia tároló és a biztonsági szelep közti összekötő vezetékbe **nem szabad** beépíteni piszokfogókat vagy egyéb szűkületeket.

A biztonsági szelepet minimum DN20-³/₄"-as átmérővel kell csatlakoztatni.

Méretét tekintve a kifúvó vezetéknek legalább a biztonsági szelep kilépő keresztmetszetével egyezőnek kell lennie, legfeljebb 2 csőívet tartalmazhat és legfeljebb 2 m hosszú lehet. Ha kényszerűségből 3 csőívre vagy maximum 4 m-es hosszra lenne szükség, az egész kifúvó vezetéknek eggyel nagyobb névleges átmérőt kell választani. 3-nál több csőív, valamint 4 m-nél hosszabb vezeték **nem használható**. A kifúvó vezetékét eséssel kell vezetni. A lefolyó garat mögött elhelyezkedő lefolyó vezetéknek legalább kétszer akkora keresztmetszettel kell rendelkeznie, mint a szelep belépő nyílása. A biztonsági szelep kifúvó vezetékének közelében, célszerűen magán a biztonsági szelepen, útbaigazító táblát kell elhelyezni, amelyen a következő feliratnak kell látszódnia:

Figyelem



"Biztonsági okokból a kifúvó vezetékéből víz lép ki a fűtés alatt! Nem szabad elzárni!"

Ügyelni kell, hogy a berendezés oldalán olyan szerelési anyagot válasszanak, amely összhangban van a technika szabályaival, valamint az esetleg jelentkező elektrokémiai folyamatokkal (vegyes szerelés)! A tároló elektromos pőtfűtéssel szerelhető fel, amely biztonsági hőmérséklet-tárolóval rendelkezik. Ez hibás működés esetén, max. 110° C elérésekor lekapcsolja a további fűtést.

Figyelem

Az illető csatlakozóelemeket erre a hőmérsékletre kell méretezni, vagy a hőmérsékletet keverőszelep használatával erre az értékre kell korlátozni!

Ha használati víz esetében a hőmérséklet meghaladja a 60 °C-t, általánosan ajánlható a hőmérséklet 60 °C-ra korlátozása keverőszelep használatával!



A forró víz sérüléseket, főként leforrázási sérüléseket okozhat.

Kiürítés

A napenergia tárolót úgy kell beszerelesni, hogy kiserelés nélkül kiüríthető legyen.

Nyomáscsökkentő

Ajánlatos nyomáscsökkentő szelepet beépíteni. A használati víz oldalán a napenergia tároló megengedett üzemi nyomása 10 bar. Ha ennél nagyobb nyomással üzemeltetik az ellátó hálózatot, nyomáscsökkentőt kell beépíteni.



A megengedett üzemi nyomás túllépése a tároló szivárgásához és tönkremeneteléhez vezethet!

Célszerű a vezeték nyomását kb. 3,5 bar értékre beállítani, hogy csökkenjenek a folyási zajok az épületeken belül.

Ivóvíz szűrő

Figyelem

Mivel a vízzel bemosott szennyezések eltömik a szerelvényeket stb. és korróziót okoznak a vezetékben, ajánlatos ivóvíz szűrőt beszerelesni a hidegvíz betápláló vezetékbe.

Hőszigetelés

A csövezés előtt el kell helyezni a tároló hőszigetelését!



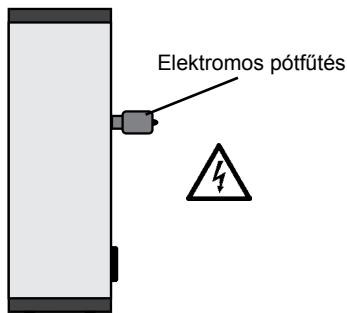
Nem szabad közel vinni nyílt lángot, égő forrasztólámpát ill. hegesztőpisztolyt a szigeteléshez.

Figyelem: Tűzveszély!

**Időjárásfüggő fűtésszabályozás
(fűtésszabályozás egybeépített tároló-
hőmérséklet szabályozóval és tároló-
hőmérséklet érzékelővel)**

Dugja be a fűtésszabályozás elektronikus tároló- hőmérséklet érzékelőjét a fűtési tároló-érzékelőjének felső merülő hüvelyébe és rögzítse az érzékelőtartóval. Érzékelő csatornás tárolóknál tolja el lefelé ütközésig az érzékelőt függőleges helyzetben. Állítsa be a tároló kívánt hőmérsékletét a fűtésszabályozás tároló-hőmérséklet szabályozóján. (max. 60°C-ra).

Elektromos pótfűtés E2 / E4,5 / E6



2 kW/230V~, 4,5 kW/400 V~, 6 kW/400 V~ nagyságú elektromos pótfűtés beépített tároló-hőmérséklet szabályozóval és biztonsági hőmérséklet-tárolóval.

Csavarja be az elektromos pótfűtést a napenergia tároló 1 1/2"-es karmantyújába és tömítse el.

A VDE és a helyi energiaszolgáltató vállalat előírásait és rendelkezéseit meg kell tartani.

A csatlakoztatással engedélyezett villanyszerelőt kell megbízni.



Felnyitása előtt áramtalanítsa a készüléket! Soha ne érintsen meg áram alatt lévő alkatrészeket - fennáll a sérülés vagy halálos baleset veszélye!

Csavarozza le az elektromos pótfűtés fedelét és csatlakoztassa 230 vagy 400 V~ -os hálózatra a mellékelt útmutató szerint. A csatlakozókábelről az építetőnek kell gondoskodnia.

Üzembe helyezés

Csak elismert szerelőcég végezheti a felállítást és üzembe helyezést.

A szerelés után öblítse át alaposan a csöveket és a tárolót, a tárolót tölts meg vízzel. Nyissa ki a melegvíz leeresztő csapot annyira, hogy víz folyjon ki és rálevegőzéssel vizsgálja át a biztonsági szelepet.

Üzembe helyezés előtt okvetlenül tölts meg és légtelenítse a tárolót!



Figyelem: Max. Az üzemi nyomással nem szabad túllépni a 10 bar értéket!
A megengedett üzemi nyomás túllépése a tároló szivárgásához és tönkremeneteléhez vezethet!

Üzemelés töltőszivattyúval:

Állítsa be a tároló hőmérséklet szabályozóját a kívánt hőmérsékletre (max. 60 °C-ra). Elektronikus tároló-érzékelő csatlakoztatásakor a tároló hőmérsékletét a kazán szabályozásán lehet beállítani.

Üzemelés E2 / E4,5 / E6 pótfűtéssel

Állítsa be a fűtésszabályozás tároló-hőmérséklet szabályozóját 20 °C-ra. Forgassa az elektromos pótfűtés tároló-hőmérséklet szabályozóját a kívánt hőmérsékletre (max. 60 °C-ra).

Fagyvédelem

Hosszabb távollét esetén energiát tud megtakarítani, ha a tároló-hőmérséklet szabályozóját balra (az óramutató járásával ellentétesen) ütközésig forgatja; ilyenkor továbbra is működik a fagyvédelem.

Magnézium anód karbantartása

2 évente át kell vizsgáltatni a berendezést erre szakosodott céggel.



A beépített magnézium anód védő hatása elektrokémiai reakción alapul, aminek következtében a magnézium fokozatosan lebomlik. **Amint elfogyott a magnézium anód, többé nincs korrózió elleni védelem a tárolóban. Emiatt: át fog rozsdásodni, víz fog kilépni. Ezért 2 évente ellenőriztetni kell engedélyezett szerelővel és ha már 2/3-nál jobban elhasználódott, fel kell újítani!**

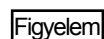
Az anód kicseréléséhez nyomásmentes állapotba kell hozni az energiatárolót. Zárja el a hidegvíz csatlakozót, kapcsolja le a keringető szivattyút és nyissa ki a lakás valamelyik melegvíz csapját.



A berendezés kiürítésekor kilépő forró víz sérüléseket, első sorban égési sérüléseket okozhat!

Ha a kóboráram okozta korrózió ellen védőanód van beépítve, nincs szükség karbantartásra.

Karima



Ha kiszertették a karimát, visszaépítéskor fel kell újítani a tömítést; az anyák meghúzási nyomatéka 20-25 Nm.

Üzemzavar	Oka	Elhárítása
Tömítetlenség az álló tárolón	Karima tömítetlen	Csavarokat 20-25 Nm-el átlósan utána húzni; tömítést kicserélni
	Csőcsatlakozók tömítetlenek	Újratömíteni
Felfűtési idő túl hosszú	Fűtővíz hőmérséklet túl alacsony (az álló tároló elmenő vezetékén, nem pedig a fűtőberendezésen mérve)	Hőmérsékletet megnövelni (szabályozót beállítani)
	Fűtővíz mennyisége túl kevés (túl nagy szétartást idéz elő, azaz, a visszatérő hőmérséklet túl alacsony)	Nagyobb szivattyú A párhuzamos fűtő körfolyam ellennyomására figyelni
	Fűtő csőkiágó nincs légtelenítve	Bekapcsolt szivattyú mellett többször légteleníteni
	A fűtőfelület vízköves lett	Fűtőfelületet vízkőtől mentesíteni
Használati víz hőmérséklete túl kicsi	Termosztát túl korán kapcsol le	Termosztátot utána állítani
	Visszafolyó hőmérséklet túl alacsony (pl. túl nagy a szétartás)	Nagyobb töltőszivattyú

EU-MEGFELELÉSI NYILATKOZAT

(ISO/IEC 17050-1 szerint)

Száma: 3043754
Kiállító: **Wolf GmbH**
Cím: Industriestraße 1, D-84048 Mainburg
Termék: **SEM-1 szolár melegvíz-tároló**

A fent megnevezett termékek megfelelnek az alábbi dokumentumokban található követelményeknek:

DIN EN 12897:2006-09

valamint az alábbi irányelvek rendelkezéseinek:

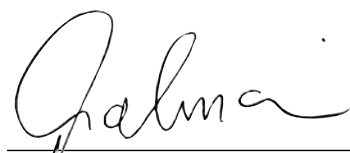
2009/125/EG (ErP-irányelv)

A termék ennek megfelelően az alábbi jelölést viseli:



Mainburg, 15.07.2015


Gerdewan Jacobs
Műszaki ügyvezető


i. V. Klaus Grabmaier
Termékengedélyezés



Montážny návod
Solárny ohrievač vody SEM-1
Strana 73 - 80

Obsah	Bezpečnostné upozornenia a stručný opis.....	74
	Technické údaje.....	75
	Pripojenie.....	76
	Umiestnenie / Montáž.....	77
	Regulácia čerpadla ohrievača vody	78
	Uvedenie do prevádzky – údržba	79

Bezpečnostné upozornenia

V tomto návode sa používajú tieto symboly a výstražné značky. Najdôležitejšie upozornenia sa týkajú ochrany zdravia osôb a prevádzkovej bezpečnosti.



Nedodržanie týchto upozornení môže vážne ohroziť život a zdravie osôb a poškodiť zariadenie.



Nebezpečenstvo úrazu elektrickým prúdom!

Pozor: Pred demontážou ochranného krytu treba vypnúť hlavný vypínač.

Ak je hlavný vypínač zapnutý, manipulácia s elektrickými súčiastkami, zapojeniami a kontaktmi je životu nebezpečná!

Pripájacie svorky sú pod napätím, aj keď je hlavný vypínač vypnutý.

Pozor

Nedodržanie týchto upozornení spôsobí poškodenie a funkčnú poruchu zariadenia.

Solárny ohrievač vody SEM-1

Solárny ohrievač vody typu SEM-1 z ocele S235JR s certifikátom kvality (s bočnou prírubou).

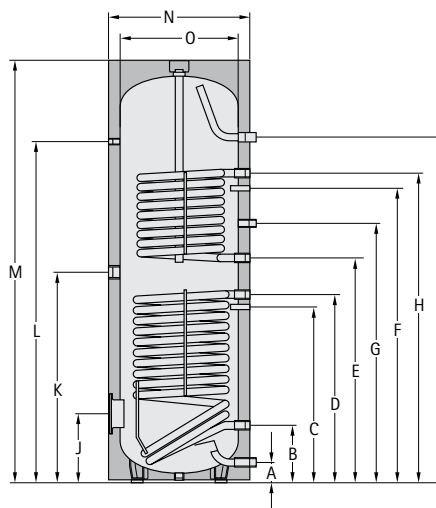
Ochranu proti korózii zabezpečuje dvojitá vrstva smaltu na vnútornej stene zásobníka a registra podľa DIN 4753, 3. časť. Protikoróznou ochranu zvyšuje prídavná horčíková anóda. Ohrievač vody sa môže použiť na akýkoľvek druh vody a dá sa pripojiť do každej rozvodnej siete.

Upozornenie

Ak sa ohrievač vody prevádzkuje pri nižšej teplote než 60 °C, ušetrí sa veľké množstvo energie.

Ideálna prevádzková teplota je 50 – 60 °C.

Pri tomto tepelnom rozsahu sa výrazne znížia tepelné straty a zníži sa aj tvorba vodného kameňa.



Ohrievač	typ SEM-1	500	750	1000
Objem ohrievača	l	500	750	935
Trvalý výkon ohrievača 80/60-10/45°C (vykurovanie)	pri kW - Ltr/h	20-490	50-1200	50-1200
Index výkonu (vykurovanie)	NL ₆₀	6	13,5	18
Prípojka studenej vody	A mm	99	220	220
Spiatočka, solár	B mm	305	345	345
Snímač teploty v ohrievači vody, solár	C mm	586	603	603
Prívod solárneho okruhu	D mm	865	920	975
Spiatočka vykurovania	E mm	985	1025	1340
Snímač teploty v ohrievači vody, vykurovanie	F mm	1160	1185	1500
Cirkulácia	G mm	1195	1290	1605
Prívod kotla	H mm	1335	1475	1790
Prípojka teplej vody	I mm	1451	1590	1940
Príruba (dole)	J mm	335	384	384
Prídavné elektrické vykurovanie	K mm	949	970	1145
Teplomer	L mm	1404	1460	1810
Celková výška	M mm	1780	1850	2200
Priemer s tepelnou izoláciou	N mm	850	1000	1000
Priemer bez tepelnej izolácie	O mm	-	800	800
Rozmer pri klopení s tepelnou izoláciou	mm	1935	2030	2350
Primárna vykurovacia voda	bar/°C	10/110	10/110	10/110
Sekundárna úžitková voda	bar/°C	10/95	10/95	10/95
Vnútorný priemer príruby	mm	114	114	114
Prípojka studenej vody	G (IG)	1"	1¼"	1¼"
Prívod kotla/solárneho zariadenia	G (IG)	1"	1¼"	1¼"
Spiatočka kotla/solárneho zariadenia	G (IG)	1"	1¼"	1¼"
Cirkulácia	G (IG)	¾"	1"	1"
Prípojka teplej vody	G (IG)	1"	1¼"	1¼"
Prídavné elektrické vykurovanie	G (IG)	1½"	1½"	1½"
Teplomer	G (IG)	½"	½"	½"
Vykurovacia plocha (vykurovanie)	m²	0,95	1,5	1,5
Vykurovacia plocha (solárne zariadenie)	m²	1,8	2,1	2,4
Objem výmenníka tepla (vykurovanie)	l	6,1	9,15	9,15
Objem výmenníka tepla (solárne zariadenie)	l	11,5	13,5	14,5
Hmotnosť	kg	182	290	350

* snímač sa dá premiestňovať v zvislej polohe

** R (AG)

Pripojenie solárneho ohrievača vody SEM-1 ku kotlu a kolektorovému poľu

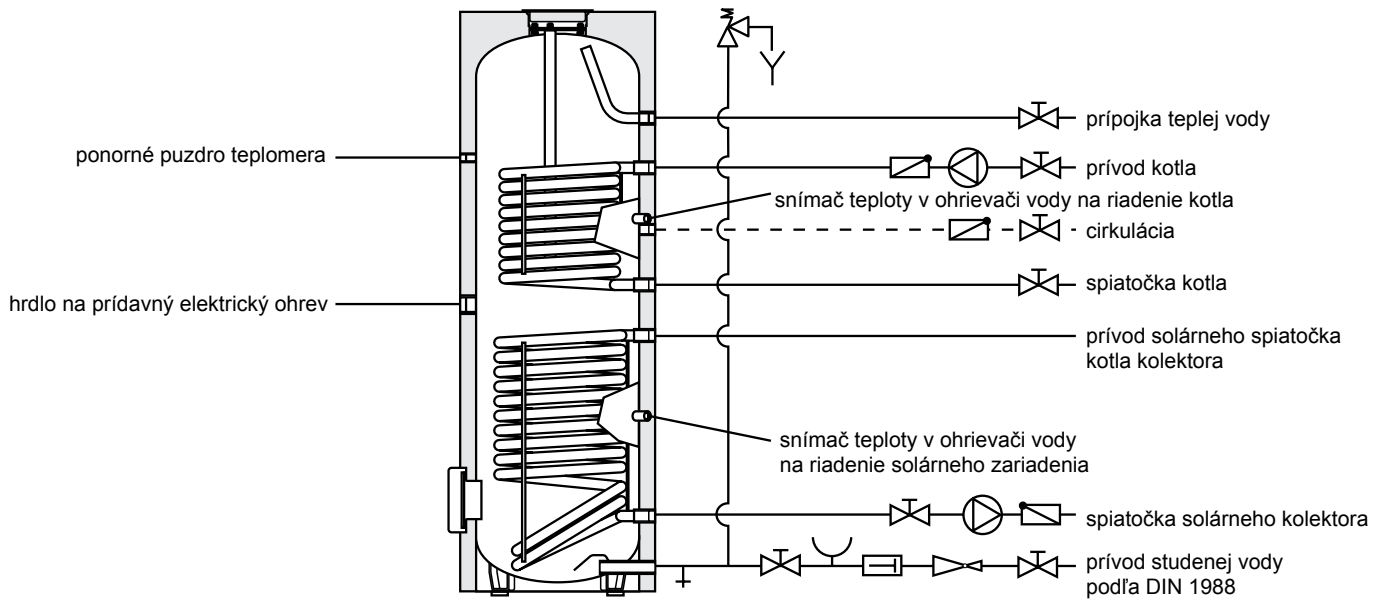
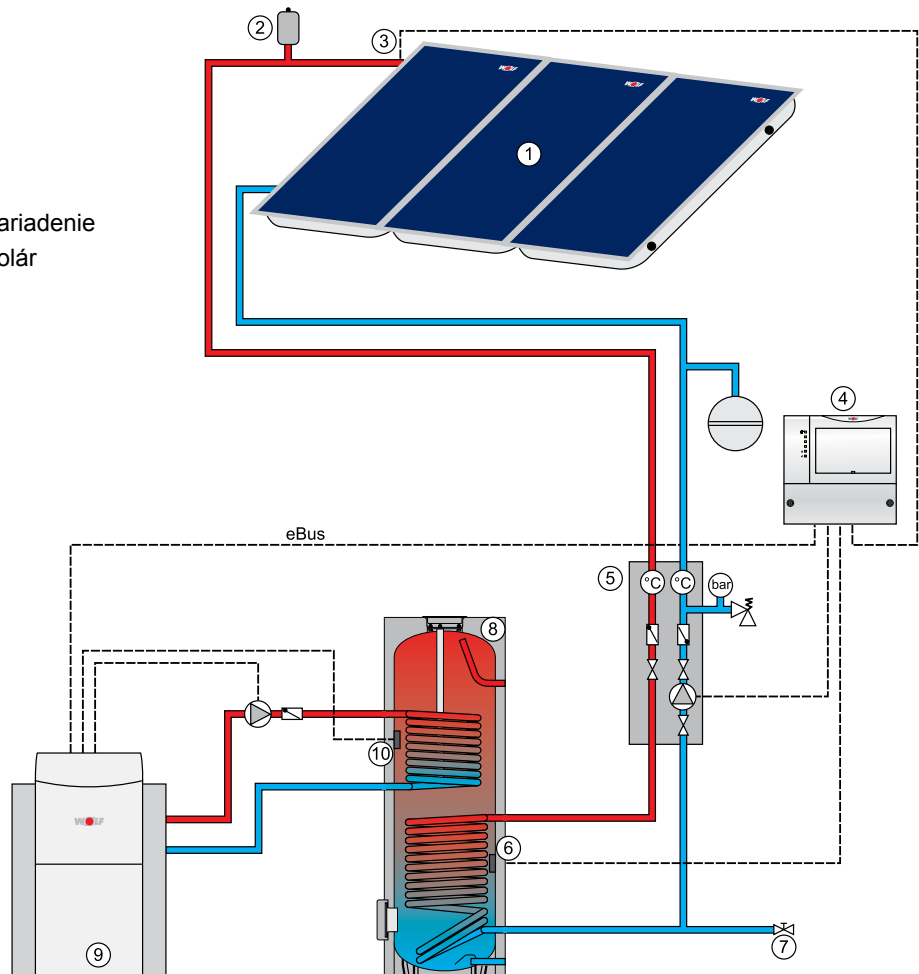


Schéma zariadenia

- ① kolektorové pole
- ② odzdušňovacia nádobka
- ③ kolektorový snímač
- ④ solárny modul
- ⑤ čerpadlová skupina pre solárne zariadenie
- ⑥ snímač teploty v ohrievači vody solár
- ⑦ napúšťací a vypúšťací kohút
- ⑧ solárny ohrievač vody SEM-1
- ⑨ kotol
- ⑩ snímač teploty v ohrievači vody na riadenie kotla



Umiestnenie

Solárny ohrievač vody sa môže umiestniť len v miestnosti chránenej pred mrazom, ak hrozí riziko zamrznutia, zásobník, všetky armatúry a prívodné potrubia naplnené vodou sa musia vyprázdniť.



Vytvorený ľad môže spôsobiť netesnosti a poškodiť zásobník. Pri vypúšťaní môže zo zásobníka vytekať horúca voda a spôsobiť zranenia najmä obarením.

V mieste montáže musí byť dostatočný priestor na údržbu a opravy a **dostatočne pevný a nosný podklad.**

Prípojka teplej a studenej vody solárneho ohrievača

Pred inštaláciou rúr namontujte izoláciu.

Solárny ohrievač vody pripojte podľa schémy na strane 4. Môže sa použiť len certifikovaný poistný ventil. Medzi solárny ohrievač a poistný ventil sa nesmie montovať nijaká uzatváracia armatúra.

Pozor

Ak sa na prívody teplej a studenej vody do ohrievača nepoužili kovové rúrky, treba ohrievač uzemniť!

Pozor

Do potrubia medzi solárny ohrievač a poistný ventil **sa nesmie montovať** lapač nečistôt ani iný prvok vytvárajúci zúženie.

Minimálny pripájací priemer poistného ventilu musí byť DN20- ¾“.

Pozor

Odtokové potrubie sa musí dimenzovať minimálne vo veľkosti prierezu výstupu poistného ventilu, môžu sa doň namontovať najviac dve kolená a jeho dĺžka nesmie presiahnuť 2 m. Ak si dané podmienky vyžadujú použitie 3 kolien alebo dĺžku potrubia do 4 m, musí mať odtokové potrubie o jeden stupeň väčšiu menovitou svetlosťou ako napúšťacie potrubie. Potrubie **nesmie mať** viac než 3 kolená a dĺžka potrubia **nesmie presiahnuť** 4 m. Potrubie musí byť vyspádované. Odtokové potrubie za sifónom musí mať najmenej dva razy väčší prierez ako prívod ventilu. V blízkosti výstupného potrubia poistného ventilu, najvhodnejšie na samotnom poistnom ventilu, treba umiestniť štítok s týmto nápisom:



Z bezpečnostných dôvodov uniká počas ohrevu z odtokového potrubia prívodu voda. Potrubie nezatvárajte!

Pri výbere inštaláčného materiálu postupujte podľa technických noriem a zohľadnite aj možné elektrochemické procesy (ak ide o kombinovanú inštaláciu)! Do ohrievača vody sa môže zabudovať elektrický ohrev s havarijným termostatom, ktorý v prípade nesprávnej funkcie vypne ďalší ohrev pri teplote maximálne 110 °C.

Pozor

Príslušné pripájacie prvky musia byť na túto teplotu dimenzované alebo treba teplotu obmedziť zmiešavacím ventilom!

Pri ohreve vody nad 60 °C sa vždy odporúča výstupnú teplotu obmedzovať zmiešavacím ventilom na 60 °C.



Horúca voda môže spôsobiť zranenia, hrozí najmä obarenie.

Vypúšťanie

Solárny ohrievač vody nainštalujete tak, aby sa dal bez demontáže úplne vypustiť.

Tlakový redukčný ventil

Odporúčame použiť tlakový redukčný ventil. Dovoľený prevádzkový tlak solárneho ohrievača je 10 barov. Pri vodovodnej rozvodnej sieti s vyšším tlakom sa musí nainštalovať tlakový redukčný ventil.



Prekročenie dovoľeného prevádzkového tlaku môže spôsobiť netesnosti a poškodiť ohrievač vody.

Aby sa v budove znížila hladina hluku z prúdenia kvapalín, treba nastaviť tlak v potrubí na cca 3,5 baru.

Filter pitnej vody

Pozor

Keďže cudzorodé častice vo vode upchávajú armatúry a spôsobujú koróziu rozvodov, odporúčame namontovať do prívodu studenej vody filter.

Tepelná izolácia

Tepelná izolácia zásobníkového ohrievača sa musí namontovať pred pripojením potrubí.



V blízkosti tepelnej izolácie nemanipulujte s otvoreným ohňom, nepoužívajte spájkovačku ani zvärací plameň. Pozor, nebezpečenstvo požiaru!

**Ekvitermická regulácia vykurovania
s integrovaným regulátorom ohrevu
pitnej vody**

Elektronický snímač ohrievača vody zasuňte do horného ponorného puzdra snímača teploty solárneho ohrievača a zaistite ho držiakom. Pri ohrievačoch s kanálikom zasuňte snímač zvisle nadol až na doraz. Na regulátore nastavte požadovanú teplotu vody v ohrievači (max. 60 °C).

Prídavný elektrický ohrev E2/E4, 5/E6

prídavný elektrický ohrev

Prídavný elektrický ohrev 2 kW/230V~, 4,5 kW/400V~, 6 kW/400V~, so zabudovaným regulátorom teploty ohrievača a havarijným termostatom.

Prídavný elektrický ohrev zaskrutkujte do hrdla 1 1/2" solárneho ohrievača a spoj utesnite.

Dodržiavajte platné predpisy a ustanovenia miestneho energetického podniku.

Pripojenie môže zhotoviť len odborník s príslušným oprávnením.



**Kým pristúpite k práci na elektrickom zariadení, odpojte elektrické napájanie!
Nikdy sa nedotýkajte častí pod elektrickým napätím – hrozí nebezpečenstvo poranenia alebo smrti!**

Odstráňte kryt prídavného elektrického ohrevu a podľa priloženého návodu ho pripojte na sieť 230 alebo 400 V~. Pripájací kábel musí byť na mieste inštalácie pripravený.

Uvedenie do prevádzky

Inštaláciu a prvé uvedenie do prevádzky môže vykonať len inštalatárska firma s príslušným oprávnením.

Po montáži dôkladne vypláchnite rúry a ohrievač, zásobník naplňte vodou. Otvorte kohút teplej vody, počkajte, kým z neho začne vytekať voda a preplavením (nadvihnutím) preskúšajte poistný ventil.

Pred uvedením do prevádzky musí byť ohrievač vody bezpodmienečne naplnený a úplne odvzdušnený!



Pozor: Maximálny prevádzkový tlak 10 barov sa nesmie prekročiť!

Prekročenie dovoleného prevádzkového tlaku môže spôsobiť netesnosti a poškodiť zásobník.

Prevádzka s čerpadlom ohrievača

Regulátor teploty zásobníka nastavte na požadovanú teplotu (max. 60 °C). Ak je pripojený elektronický snímač teploty ohrievača, nastavuje sa teplota ohrievača na regulácii kotla.

Prevádzka s elektrickým prídavným ohrevom E2/E4, 5/E6

Teplotu ohrievača vody v regulácii vykurovania nastavte na 20 °C.

Regulátor teploty elektrického prídavného ohreву nastavte otočením na požadovanú teplotu (max. 60 °C).

Ochrana proti mrazu

Počas dlhšej neprítomnosti sa môže regulátor teploty zásobníka otočiť celkom doľava (v protismere hodinových ručičiek), pritom ochrana proti mrazu ostáva aktivovaná, čím sa šetrí energia.

Údržba

Horčíková anóda

Každé dva roky treba zariadenie odborne skontrolovať.



Pri zabudovanej horčíkovej anóde spočíva ochrana v elektrochemickej reakcii, pri ktorej dochádza odbúravaním horčíka. **Pri opotrebovaní horčíkovej anódy nie je zaručená protikorózna ochrana ohrievača, v dôsledku čoho ohrievač zhrdzavie a hrozí únik vody. Preto musí každé dva roky ohrievač vody skontrolovať inštalatér s príslušným oprávnením. Anódu, z ktorej ubudlo viac ako 2/3, musí vymeniť!**

Pri výmene anódy nesmie byť zásobník pod tlakom.

Zatvorte prívod studenej vody, vypnite obehové čerpadlo a otvorte ktorýkoľvek kohút teplej vody v budove.



Pri vypúšťaní môže zo zásobníka vytekať horúca voda a spôsobiť zranenia najmä obarením!

Ak je nainštalovaná anóda s externým zdrojom napätia, nevyžaduje si údržbu.

Príruba

Pozor

Po demontáži príruby treba pri opätovnej montáži vymeniť tesnenie, uťahovací moment matíc 20 – 25 Nm.

Porucha	Príčina	Odstránenie
Solárny zásobník nie je tesný	netesná príruha	utiahnite do kríža skrutky momentom 20 – 25 Nm, vymeňte tesnenie
	netesné rúrové spoje	nanovo utesnite
Príliš dlhý čas ohreву	príliš nízka teplota ohrievacej vody (merajte v prívode zásobníka, nie v tepelnom zdroji)	zvýšte teplotu (nastavte regulátor)
	príliš malý prietok ohrievacej vody (spôsobí veľký teplotný spád, t. j. teplota spiatočky je príliš nízka)	väčšie čerpadlo dodržiavajte protitlak v paralelnom vykurovacom okruhu
	register nie je odvzdušnený	register viackrát odvzdušnite pri vypnutom čerpadle
	na výhrevných plochách sa tvorí vodný kameň	odstráňte vodný kameň vhodným prostriedkom (nie mechanicky)
Príliš nízka teplota ohrievanej vody	termostat vypína príliš skoro	nastavte termostat
	teplota spiatočky je príliš nízka (príliš veľký teplotný spád)	väčšie čerpadlo ohrievača

VYHLÁSENIE O ZHODE

(podľa ISO/IEC 17050-1)

Číslo: 3043754
Výrobca: **Wolf GmbH**
Adresa: Industriestraße 1, D-84048 Mainburg
Výrobok: **Solárny ohrievač vody SEM-1**

Opísaný produkt sa zhoduje s požiadavkami uvedenými v nasledujúcich dokumentoch:

DIN EN 12897:2006-09


V súlade s ustanoveniami týchto smerníc EU

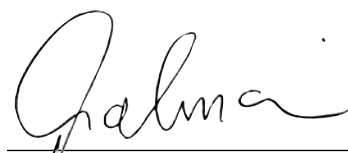
2009/125/EG (Smernica ErP)

má výrobok nasledujúce označenie:



Mainburg, 15.07.2015


Gerdewan Jacobs
člen vedenia zodpovedný
za techniku


v zast. Klaus Grabmaier
schvaľovanie výrobkov



Montážní návod

Solární ohřivač vody SEM-1

Strana 81 - 88

Obsah	Bezpečnostní pokyny a stručný popis	82
	Technické údaje	83
	Provedení trubek	84
	Instalace/montáž	85
	Regulace pro plnicí čerpadlo	86
	Uvedení do provozu – údržba	87

Bezpečnostní pokyny

V tomto popisu jsou použity dále uvedené symboly a značky. Tyto důležité pokyny se týkají ochrany osob a technické bezpečnosti provozu.



"Bezpečnostní upozornění" označuje pokyny, které je nutno přesně dodržet, aby se předešlo ohrožení nebo poranění osob a zabránilo poškození zařízení.



Nebezpečí úrazu elektrickým proudem při doteku elektrických konstrukčních dílů!

Pozor: Dříve než sejmete opláštění, vypněte hlavní vypínač.

Nikdy se nedotýkejte elektrických částí a kontaktů, když je zapnutý hlavní vypínač. Hrozí nebezpečí zasažení elektrickým proudem s následkem ohrožení zdraví nebo smrti.

Připojovací svorky jsou pod napětím, i když je hlavní vypínač vypnutý.

Pozor

„Upozornění“ označuje technické pokyny, kterými je třeba se řídit, aby se zabránilo škodám na zařízení a jeho funkčním poruchám.

Solární ohřivač vody SEM-1

Solární ohřivač vody typu SEM-1 se dvěma vinutými trubkovými topnými vložkami a bočním revizním hrdlem. Ohřivač je vyroben z oceli S235JR s certifikátem kvality.

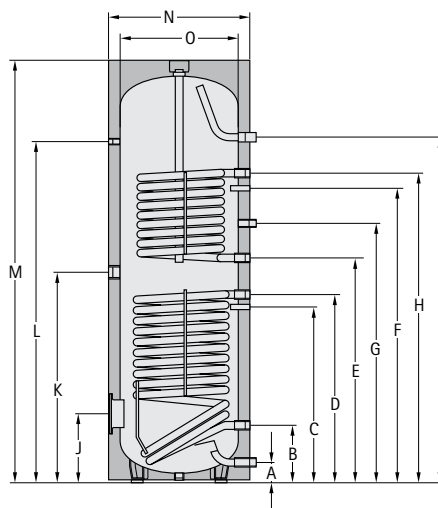
Ochrana povrchu pláště před korozí je zajištěna dvouvrstvým smaltováním vnitřní stěny nádrže a otopné trubkové vložky na straně ve styku s ohřivanou vodou podle DIN 4753 část 3. Dodatečná protikorozní ochrana je zajištěna prostřednictvím obětované ochranné hořčičkové anody. Jako příslušenství lze dodat bezúdržbovou titanovou anodu s cizím zdrojem napětí.

Upozornění

Provozováním zásobníkového ohřivače při teplotách nižších než 60 °C lze uspořit značné množství energie.

Ideální provozní teploty se pohybují mezi 50 a 60 °C.

Při tomto tepelném rozsahu jsou významně redukovány tepelné ztráty a tvorba vodního kamene.



Ohřivač	Typ SEM-1	500	750	1000
Objem ohřivače	Ltr.	500	750	935
Trvalý výkon ohřivače 80/60 – 10/45 °C (vytápění)	při kW - Ltr/h	20-490	50-1200	50-1200
Výkonové číslo (vytápění)	NL ₆₀	6	13,5	18
Přípojka studené vody	A mm	99	220	220
Vratná voda solár	B mm	305	345	345
Snímač teploty v ohřivači vody, solár	C mm	586	603	603
Otopná voda, solár	D mm	865	920	975
Vratná voda, vytápění	E mm	985	1025	1340
Snímač teploty v ohřivači vody, vytápění	F mm	1160	1185	1500
Cirkulace	G mm	1195	1290	1605
Otopná voda, vytápění	H mm	1335	1475	1790
Přípojka teplé vody	I mm	1451	1590	1940
Příruba (dolní)	J mm	335	384	384
Přídavné elektrické vytápění	K mm	949	970	1145
Teploměr	L mm	1404	1460	1810
Celková výška	M mm	1780	1850	2200
Průměr s tepelnou izolací	N mm	850	1000	1000
Průměr bez tepelné izolace	O mm	-	800	800
Klopný rozměr s tepelnou izolací	mm	1935	2030	2350
Primární otopná voda	bar/°C	10/110	10/110	10/110
Sekundární užitková voda	bar/°C	10/95	10/95	10/95
Vnitřní průměr příruby	mm	114	114	114
Přípojka studené vody	G (IG)	1"	1¼"	1¼"
Otopná voda vytápění/soláru	G (IG)	1"	1¼"	1¼"
Vratná voda vytápění/soláru	G (IG)	1"	1¼"	1¼"
Cirkulace	G (IG)	¾"	1"	1"
Přípojka teplé vody	G (IG)	1"	1¼"	1¼"
Přídavné elektrické vytápění	G (IG)	1½"	1½"	1½"
Teploměr	G (IG)	½"	½"	½"
Otopná plocha (vytápění)	m ²	0,95	1,5	1,5
Otopná plocha (solár)	m ²	1,8	2,1	2,4
Objem výměníku tepla (vytápění)	Ltr.	6,1	9,15	9,15
Objem výměníku tepla (solár)	Ltr.	11,5	13,5	14,5
Hmotnost	kg	182	290	350

* čidlo možno nastavit vsisle

** R (AG)

Přípojka solárního ohřivače vody SEM-1 k topnému kotli a kolektorovému poli

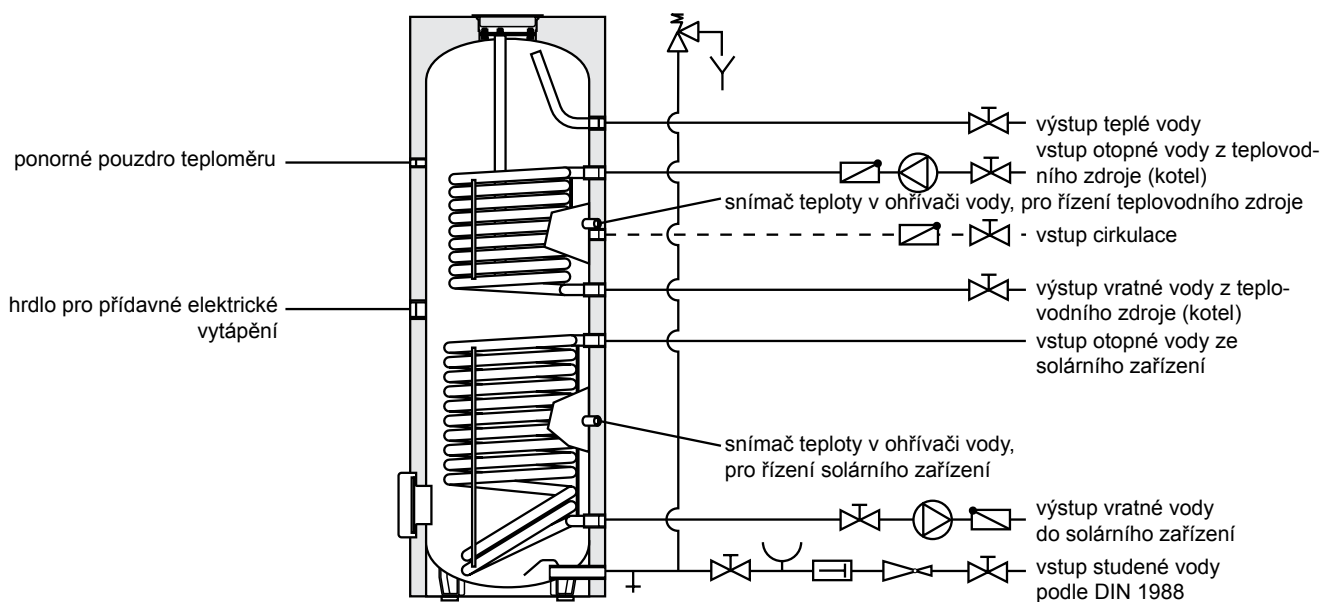
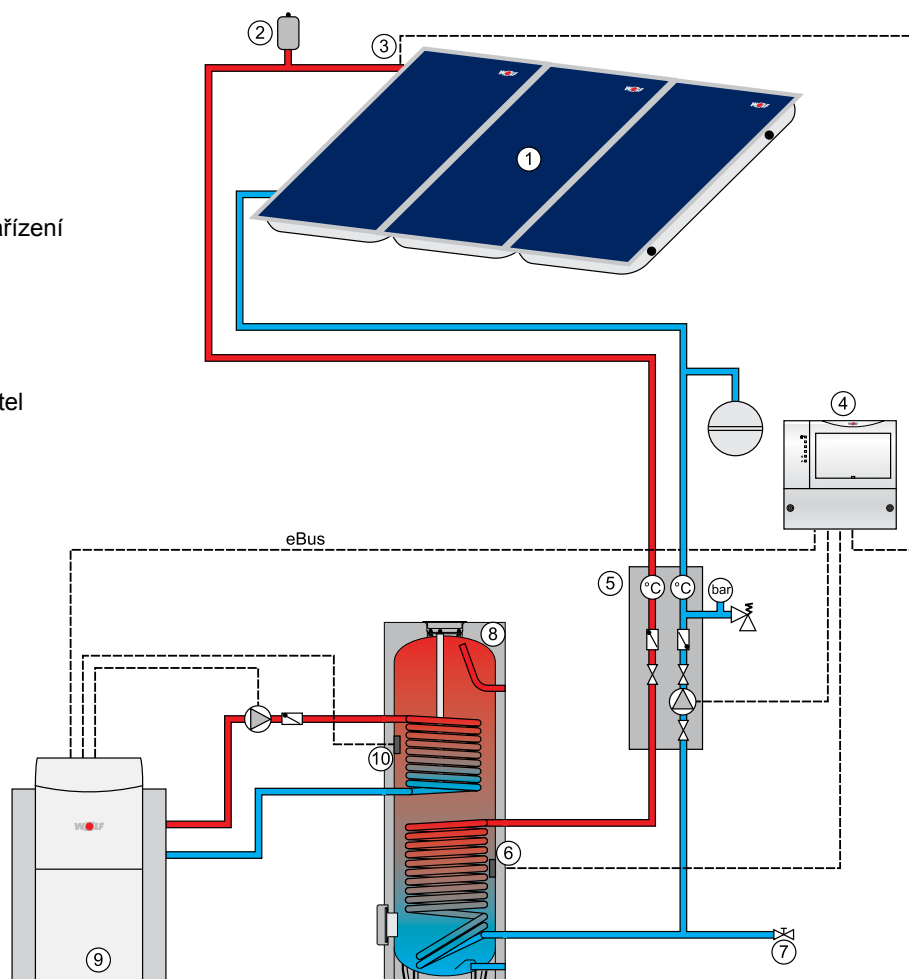


Schéma zařízení

- ① kolektorové pole
- ② odvzdušňovací nádoba
- ③ čidlo teploty kolektoru
- ④ solární modul
- ⑤ čerpadlová skupina pro solární zařízení
- ⑥ snímač teploty v ohřivači vody, pro řízení solárního zařízení
- ⑦ plnicí a vypouštěcí kohout
- ⑧ solární ohřivač vody SEM-1
- ⑨ tepelný zdroj, např. teplovodní kotel
- ⑩ snímač teploty v ohřivači vody, pro řízení teplovodního zdroje



Instalace/Montáž

Solární ohřivač vody se smí instalovat pouze v místnosti chráněné proti mrazu, minimální teplota nesmí klesnout pod +5 °C, v opačném případě musí být při hrozícím nebezpečí mrazu ohřivač spolu se všemi armaturami a přípojkami, kterými protéká voda, vypuštěn!



Vytvoření ledu v zařízení může zpříčinit netěsnosti a zničení ohřivače!
Při vypouštění zařízení může vytékat horká voda, která může způsobit poranění, zejména popáleniny!

Místo instalace zařízení musí zaručovat potřebný prostor pro údržbu a opravy a **základ pod zásobník musí mít dostatečnou únosnost!**

Přípojka teplé a studené vody solárního ohřivače

Před instalací potrubí a armatur řádně upevněte izolaci.

Solární ohřivač vody je třeba připojit podle schématu zapojení na straně 4. Všechna hrdla musejí být osazena uzavíracími armaturami.

Pozor

Smí se použít pouze schválený pojistný ventil.

Ventil musí být instalován v pojistném úseku ohřivače, mezi ventil a zásobník nesmějí být montovány uzavírací armatury, clony ani jiná zařízení, která mohou ovlivnit správnou funkci ventilu. Odpad z pojistného ventilu nesmí být redukován ani škrcen.

Pozor

Pokud ohřivač není připojen přípojkou teplé a studené vody z kovových materiálů, případně je oddělen izolační podložkou, je nutno jej samostatně uzemnit!

Minimální připojovací průměr pojistného ventilu musí být DN20- $\frac{3}{4}$ ".

Pozor

V souladu s ČSN 06 0830 musí být výstupní potrubí z pojistného ventilu co nejkratší a musí být zavedeno viditelně do dostatečně dimenzovaného odpadu. Dimenze výstupního ani odpadního potrubí nesmí být menší než dimenze osazeného pojistného ventilu. Provedení musí zajišťovat dostatečnou bezpečnost obsluhy při kontrole pojistného ventilu. Odpad musí být **zabezpečen** proti zamrznutí. Otevírací přetlak pojistného ventilu nesmí být větší než maximální dovolený tlak nádoby. Projektem musí být zajištěna ochrana zařízení příslušnou expanzí objemu ohřívání vody tak, aby v zásobníku nebyl při zahřátí na maximální dovolenou teplotu překročen otevírací přetlak pojistného ventilu. Pokud dochází k periodickým únikům z pojistného ventilu, je expanzní objem nedostatečný a pojistný ventil přestává plnit funkci, zůstane trvale netěsný. Potřebný objem expanzní nádoby se pohybuje mezi 3 – 6 % objemu zásobníku.

K pojistnému ventilu instalujte výstražnou tabulku:



"POZOR, NEBEZPEČÍ OPAŘENÍ PŘI OTEVŘENÍ POJISTNÉHO VENTILU."

Materiál použitý při instalaci musí vyhovovat hygienickým požadavkům na materiály ve styku s pitnou a teplou vodou. Při použití různých kovů je třeba zohlednit možnost elektrochemické koroze, například instalací izolačních plastových vložek mezi kovová hrdla zásobníku a další potrubí. Ohřivač může být vybaven i elektrickým ohřívacím tělesem, které musí být opatřeno provozním a havarijním termostatem. Havarijní termostat musí vypínat při teplotě nižší, než je nejvyšší dovolená pracovní teplota zásobníku, viz technické parametry. Způsob provozu elektrické topné vložky a nastavení teplot musí být řádně popsáno v provozním řádu pro zařízení.

Pozor

Veškeré instalační materiály, těsnění, armatury a potrubí musejí být dimenzovány na maximální dovolenou teplotu a maximální dovolený tlak zásobníku.

V případě, že teplota ohřáté vody vystupující k odběratelům je vyšší než 60 °C, obecně se doporučuje omezit tuto teplotu pomocí směšovacího ventilu na 60 °C!

Vypouštění



Horká voda může způsobit poranění, především pak opaření!

Solární ohřivač vody musí být nainstalován tak, aby jej bylo možno vypouštět, aniž by musel být demontován.

Redukční ventil

Doporučuje se montáž redukčního ventilu. Povolný provozní tlak v solárním ohřivači vody dosahuje u užitkové vody 10 barů. Pokud je distribuční síť provozována pod vyšším tlakem, musí být namontován redukční ventil.



Překročení povoleného provozního tlaku může vést k netěsnostem a ke zničení ohřivače!

Za účelem snížení hluku způsobovaného tekoucí vodou uvnitř budovy by měl být tlak v potrubí nastaven na cca 3,5 baru.

Filtr pitné vody

Pozor

Naplavené cizí částice ucpávají armatury a další díly a způsobují korozi v potrubích, doporučujeme do přívodu studené vody nainstalovat filtr nečistot.

Teplná izolace

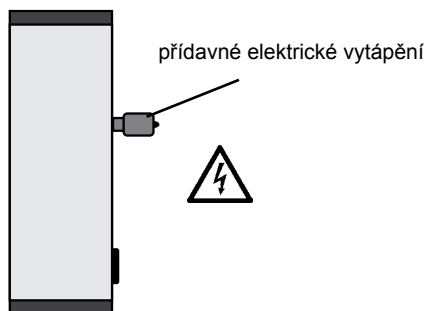
Odnímatelná teplná izolace ohřivače musí být upevněna ještě před připojením armatur a potrubí!



V blízkosti izolace nepoužívejte otevřený plamen, pájecí lampu ani svařovací hořák. Pozor: Nebezpečí požáru! Nebezpečí poškození izolace!

**Ekvitermní regulace vytápění
(regulace vytápění s integrovaným
regulátorem teploty v zásobníku
a čidlem teploty zásobníku)**

Elektronické čidlo teploty zásobníku regulace vytápění zasuňte do horního ponorného pouzdra pro snímač teploty v solárním ohřivači vody pro řízení teplovodního zdroje a upevněte jej pomocí drážku čidla. U ohřivačů se svislým kanálem pro snímač pod opláštěním zasuňte snímač svisle směrem dolů až na doraz. Nastavte požadovanou teplotu zásobníku na regulátoru teploty v zásobníku na regulaci vytápění (max. 60 °C).

**Přídavné elektrické vytápění
E2/E4,5/E6**

Přídavné elektrické vytápění 2 kW/230V~, 4,5 kW/400 V~, 6 kW/400 V~ se zabudovaným regulátorem teploty v zásobníku a havarijním termostatem.

Přídavné elektrické vytápění namontujte do závitového hrdla 1 1/2" na solárním ohřivači vody a utěsněte.

Při instalaci elektrických zařízení je nutno dodržovat veškeré normy a předpisy pro příslušná zařízení a obecné bezpečnostní předpisy platné v místě instalace.

Připojení musí provést subjekt s příslušným oprávněním pro práce s elektrickým technickým zařízením.



Než zahájíte práci na elektrickém zařízení, odpojte elektrické napájení! Nikdy se nedotýkejte částí pod elektrickým napětím – hrozí nebezpečí poranění nebo smrti.

Demontujte víko přídavného elektrického vytápění a vytápění připojte podle přiloženého návodu na síť 230 nebo 400 V~. Připojovací kabel vhodného průřezu musí být součástí stavební přípravy.

Uvedení do provozu

Instalaci a první uvedení do provozu smí provádět pouze subjekt s příslušným oprávněním pro příslušné technické zařízení.

Po montáži je nutno potrubí a ohřívač řádně propláchnout a ohřívač naplnit vodou. Výtokovou armaturu teplé vody je třeba otevřít a počkat, až začne vytékat voda. Pojistný ventil je třeba po dosažení provozního tlaku zkontrolovat odlehčením.

Před uvedením do provozu je bezpodmínečně nutné ohřívač naplnit a odvzdušnit, bez naplnění pláště vodou nesmí být zásobník provozován!



Pozor! Nesmí dojít k překročení max. provozního tlaku 10 barů!

Překročení povoleného provozního tlaku může vést k netěsnostem a k zničení ohřívače!

Provoz plnicího čerpadla

Regulátor teploty v zásobníku nastavte na požadovanou teplotu (max. 60 °C). Při připojení elektronického snímače teploty v ohřívači vody se nastaví teplota zásobníku na regulaci kotle.

Provoz s přídavným elektrickým vytápěním E2/E4,5/E6

Regulátor teploty v zásobníku regulace vytápění nastavte na 20 °C.

Regulátor teploty přídavného elektrického vytápění nastavte otočením na požadovanou teplotu (max. 60 °C).

Ochrana proti zamrzání

Pro účely úspory energie při delší nepřítomnosti je možno regulátor teploty v zásobníku nastavit na minimum (proti smyslu otáčení hodinových ručiček), funkce ochrany proti zamrzání přitom zůstane zachována. Při výpadku napájecího napětí není funkce protimrazové ochrany aktivní.

Jednou za 2 roky musí zařízení zkontrolovat odborná firma.

Údržba

Hořčíková anoda



Pokud je opotřebení anody větší než 30 %, musí být vyměněna. Ochranný účinek zabudované hořčíkové anody je založen na elektrochemické reakci, která je vyvolána uvolňováním hořčíku. **Dojde-li k opotřebení hořčíkové anody, není ochrana proti korozi ohřívače plně zajištěna!**

Následek: prorezavění a únik vody. Proto musí zařízení jednou za 2 roky zkontrolovat odborná firma a když je opotřebení anody větší než 30 %, musí být vyměněna.

Za účelem výměny anody je třeba v ohřívači zrušit přetlak vody. Uzavřete přívod studené vody, odpojte oběhové čerpadlo a otevřete libovolnou výtokovou armaturu teplé vody co nejbližší k ohřívači.



Při vypouštění zařízení může vytékat horká voda a způsobit poranění, zejména opaření!

Pokud je instalována anoda s cizím napájením, není potřebná žádná údržba. U nových zařízení je třeba před uvedením do provozu zkontrolovat dotažení matic na přírubě.

Příruba

Po demontáži víka boční příruby je třeba při nové montáži vždy vyměnit těsnění, moment dotažení matic je 20 – 25 Nm.

Porucha	Příčina	Odstranění
Netěsnost na solárním ohřívači vody	netěsnost příruby	křížově dotáhnout šrouby na 20 – 25 Nm; vyměnit těsnění
	netěsné přípojky trubek	nově utěsnit
Příliš dlouhá doba ohřívání	příliš nízká teplota otopné vody (měřit na výstupu otopné vody solárního ohřívače vody, nikoli na zdroji tepla)	zvýšit teplotu (nastavit regulátor)
	příliš malé množství otopné vody nízký průtok, velký teplotní spád	instalovat plnicí čerpadlo s vyšším výkonem
	zavzdušnění topné vložky	provedte několikrát odvzdušnění při vypnutém čerpadle
	tvorba vodního kamene na teplosměnné ploše	teplosměnnou plochu zbavujte vodního kamene pomocí vhodného prostředku (ne mechanicky)
Příliš nízká teplota užitkové vody	termostat se vypíná příliš brzy	upravte nastavení termostatu
	teplota vratné vody je příliš nízká	instalujte plnicí čerpadlo s vyšším výkonem

PROHLÁŠENÍ O SHODĚ

(podle ISO/IEC 17050-1)

Číslo: 3043754
Výrobce: **Wolf GmbH**
Adresa: Industriestraße 1, D-84048 Mainburg
Výrobek: **Solární ohříváč vody SEM-1**

Výše uvedený výrobek splňuje požadavky následujících předpisů:

DIN EN 12897:2006-09


V souladu s ustanovením těchto pokynů

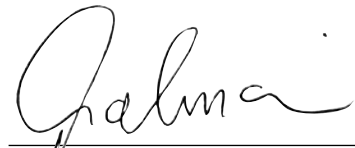
2009/125/EG (Směrnice ErP)

Výrobek je označen následujícím způsobem:



Mainburg, 15.07.2015


Gerdewan Jacobs
vedoucí obchodního
oddělení


v zast. Klaus Grabmaier
schválil



Οδηγίες συναρμολόγησης
Ηλιακό μποϊλερ SEM-1
Σελίδες 89 - 96

Περιεχόμενα

Υποδείξεις ασφαλείας και σύντομη περιγραφή.....	56
Τεχνικά χαρακτηριστικά.....	57
Σωλήνωση.....	58
Τοποθέτηση / Συναρμολόγηση - Έναρξη λειτουργίας.....	59
Ρύθμιση κυκλοφορητή φόρτισης.....	60
Έναρξη λειτουργίας - Συντήρηση.....	61

Υποδείξεις ασφαλείας

Σε αυτή την περιγραφή χρησιμοποιούνται τα ακόλουθα σύμβολα. Αυτές οι σημαντικές οδηγίες αφορούν στην ατομική προστασία και στην ασφαλή λειτουργία από τεχνικής πλευράς..



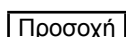
Η ένδειξη "Υπόδειξη ασφαλείας" σημαίνει οδηγία που πρέπει να τηρηθεί επακριβώς, προκειμένου να αποφευχθεί ο κίνδυνος τραυματισμών ή ζημιάς της συσκευής.



Κίνδυνος λόγω ηλεκτρικής τάσης σε τμήματα που λειτουργούν με ηλεκτρικό ρεύμα!
Προσοχή: Προτού αφαιρέσετε το περίβλημα, απενεργοποιήστε το διακόπτη λειτουργίας.

Μην αγγίζετε σε καμία περίπτωση ηλεκτρικά εξαρτήματα και ηλεκτρικές επαφές, όταν ο διακόπτης λειτουργίας είναι ενεργοποιημένος! Υπάρχει κίνδυνος ηλεκτροπληξίας με επακόλουθη βλάβη της υγείας ή και θάνατο.

Στις επαφές σύνδεσης υπάρχει ηλεκτρική τάση, ακόμα και όταν ο διακόπτης λειτουργίας είναι απενεργοποιημένος.



Η ένδειξη "Υπόδειξη" σημαίνει τεχνική οδηγία που πρέπει να τηρήσετε προκειμένου να αποφευχθούν ζημιές και δυσλειτουργίες στη συσκευή.

Ηλιακό μποϊλερ SEM-1



Ηλιακό μποϊλερ τύπου SEM-1 από χάλυβα S235JR με πιστοποίηση ποιότητας (με πλευρική φλάντζα).

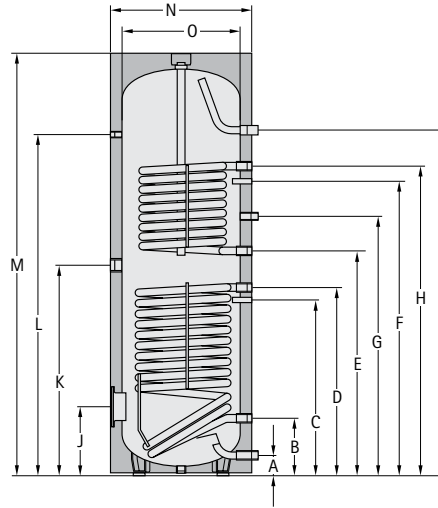
Προστασία από διάβρωση μέσω επισμάλτωσης διπλής στρώσης του εσωτερικού τοιχώματος του δοχείου και σωλήνας θέρμανσης σύμφωνα με το πρότυπο DIN 4753 μέρος 3. Πρόσθετη προστασία από διάβρωση μέσω ανοδίου προστασίας από μαγνήσιο, για οποιοδήποτε συνθήκες νερού, που μπορεί να τοποθετηθεί σε οποιοδήποτε δίκτυο αγωγών.

Υπόδειξη

Όταν το μποϊλερ λειτουργεί με θερμοκρασία μικρότερη από 60 °C, εξοικονομείται σημαντική ποσότητα ενέργειας.

Η ιδανική θερμοκρασία λειτουργίας είναι από 50 έως 60 °C.

Η απώλεια θερμότητας και η επικάλυψη αλάτων μειώνονται σημαντικά σε αυτή την περιοχή θερμοκρασιών.

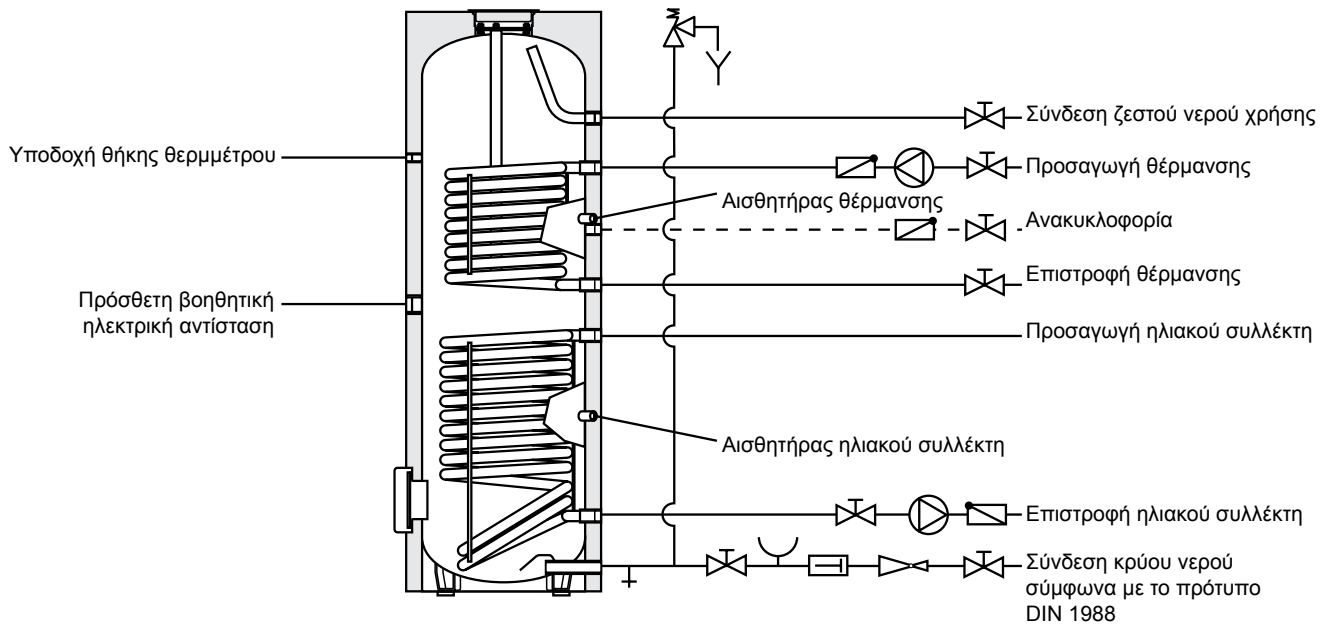


Μποϊλερ	Τύπος	SEM-1	500	750	1000
Χωρητικότητα		Ltr.	500	750	935
Ισχύς συνεχούς λειτουργίας 80/60-10/45 °C		kW - Ltr./h	20-490	50-1200	50-1200
Δείκτης απόδοσης (σώμα θέρμανσης)		NL ₆₀	6	13,5	18
Σύνδεση κρύου νερού		A mm	99	220	220
Επιστροφή ηλιακού συλλέκτη		B mm	305	345	345
Αισθητήρας ηλιακού συλλέκτη στο μποϊλερ		C mm	586	603	603
Προσαγωγή ηλιακού συλλέκτη		D mm	865	920	975
Επιστροφή θέρμανσης		E mm	985	1025	1340
Αισθητήρας θέρμανσης στο μποϊλερ		F mm	1160	1185	1500
Ανακυκλοφορία		G mm	1195	1290	1605
Προσαγωγή θέρμανσης		H mm	1335	1475	1790
Σύνδεση ζεστού νερού χρήσης		I mm	1451	1590	1940
Φλάντζα (κάτω)		J mm	335	384	384
Πρόσθετη βοηθητική ηλεκτρική αντίσταση		K mm	949	970	1145
Θερμόμετρο		L mm	1404	1460	1810
Συνολικό ύψος		M mm	1780	1850	2200
Διάμετρος με μόνωση		N mm	850	1000	1000
Διάμετρος χωρίς μόνωση		O mm	-	800	800
Διαγώνιο ύψος με μόνωση		mm	1935	2030	2350
Κύριο κύκλωμα νερού θέρμανσης		bar/°C	10/110	10/110	10/110
Δευτερεύον κύκλωμα νερού χρήσης		bar/°C	10/95	10/95	10/95
Εσωτερική διάμετρος φλάντζας		mm	114	114	114
Σύνδεση κρύου νερού		G (IG)	1"	1¼"	1¼"
Προσαγωγή θέρμανσης/ηλιακού συλλέκτη		G (IG)	1"	1¼"	1¼"
Επιστροφή θέρμανσης/ηλιακού συλλέκτη		G (IG)	1"	1¼"	1¼"
Ανακυκλοφορία		G (IG)	¾"	1"	1"
Σύνδεση ζεστού νερού χρήσης		G (IG)	1"	1¼"	1¼"
Πρόσθετη βοηθητική ηλεκτρική αντίσταση		G (IG)	1½"	1½"	1½"
Θερμόμετρο		G (IG)	½"	½"	½"
Επιφάνεια εναλλάκτη θερμότητας (θέρμανση)		m ²	0,95	1,5	1,5
Επιφάνεια εναλλάκτη θερμότητας (ηλιακός συλλέκτης)		m ²	1,8	2,1	2,4
Χωρητικότητα εναλλάκτη θερμότητας (θέρμανση)		Ltr.	6,1	9,15	9,15
Χωρητικότητα εναλλάκτη θερμότητας (ηλιακός συλλέκτης)		Ltr.	11,5	13,5	14,5
Βάρος		kg	182	290	350

* Ο αισθητήρας μπορεί να τοποθετηθεί κάθετα

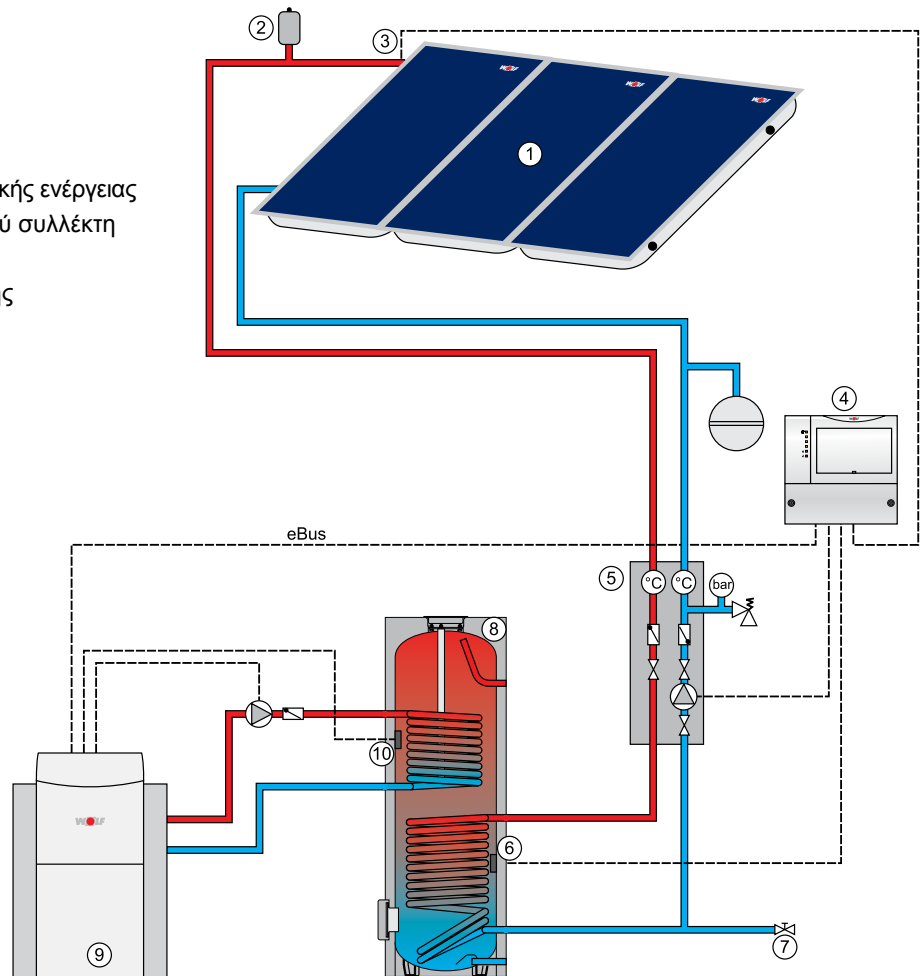
** R (AG)

Σύνδεση ηλιακού μποϊλερ SEM-1 με το λέβητα και το συλλέκτη



Δομή συστήματος

- ① Επιφάνεια ηλιακού συλλέκτη
- ② Αυτόματο εξαεριστικό
- ③ Αισθητήρας ηλιακού συλλέκτη
- ④ Μονάδα διαφορικής ρύθμισης ηλιακής ενέργειας
- ⑤ Συγκρότημα κυκλοφορητή ηλιακού συλλέκτη
- ⑥ Αισθητήρας μποϊλερ
- ⑦ Κρουνοί πλήρωσης και εκκένωσης
- ⑧ Ηλιακό μποϊλερ SEM-1
- ⑨ Λέβητας
- ⑩ Αισθητήρας θέρμανσης



Τοποθέτηση

Το ηλιακό μπόιλερ πρέπει να τοποθετείται μόνο σε χώρο που προστατεύεται από παγετό. Εάν υπάρχει κίνδυνος παγετού, πρέπει να εκκενωθεί το μπόιλερ καθώς και όλα τα εξαρτήματα και όλοι οι αγωγοί σύνδεσης στους οποίους κυκλοφορεί νερό.



Η δημιουργία πάγου στο σύστημα ενδέχεται να προκαλέσει διαρροές και καταστροφή του μπόιλερ. Κατά την εκκένωση του συστήματος υπάρχει κίνδυνος τραυματισμών, και ιδιαίτερα εγκαυμάτων, λόγω εκροής καυτού νερού!

Το σημείο τοποθέτησης πρέπει να παρέχει το χώρο που απαιτείται για συντήρηση και επισκευή καθώς και ικανοποιητική **αντοχή του δαπέδου**.

**Σύνδεση ζεστού/κρύου νερού
Ηλιακό μπόιλερ**

Τοποθετήστε τη θερμομόνωση πριν την εγκατάσταση των σωλήνων.

Η σύνδεση του ηλιακού μπόιλερ πρέπει να πραγματοποιηθεί σύμφωνα με το σχεδιάγραμμα σωλήνωσης στη σελίδα 4. Επιτρέπεται η χρήση αποκλειστικά και μόνο βαλβίδας ασφαλείας που έχει δοκιμαστεί κατάλληλα. Ανάμεσα στο ηλιακό μπόιλερ και τη βαλβίδα ασφαλείας δεν πρέπει να τοποθετηθεί κανένας μηχανισμός διακοπής ροής.

Προσοχή

Εάν το μπόιλερ συνδέεται με τα κυκλώματα ζεστού και κρύου νερού με μη μεταλλικά υλικά, το μπόιλερ πρέπει να γειωθεί.

Προσοχή

Η τοποθέτηση φίλτρου ή άλλων στενώσεων στον αγωγό σύνδεσης ανάμεσα στο ηλιακό μπόιλερ και τη βαλβίδα ασφαλείας **απαγορεύεται**.

Η ελάχιστη διάμετρος σύνδεσης της βαλβίδας ασφαλείας πρέπει να είναι DN20-¾".

Η διατομή του αγωγού εκκένωσης πρέπει να έχει τουλάχιστον το μέγεθος της εξόδου της βαλβίδας ασφαλείας, να μη σχηματίζει περισσότερες από 2 καμπές και να έχει μήκος μέχρι 2 m. Εάν για ειδικούς λόγους απαιτούνται 3 καμπές ή μήκος έως 4 m, τότε το ονομαστικό μέγεθος ολόκληρου του αγωγού εκκένωσης πρέπει να είναι μεγαλύτερο **Απαγορεύονται** περισσότερες από 3 καμπές ή μήκος μεγαλύτερο από 4 m. Ο αγωγός εκκένωσης πρέπει να τοποθετηθεί με κλίση. Ο αγωγός εκροής πίσω από την αντίστοιχη χοάνη πρέπει να διαθέτει διατομή τουλάχιστον διπλάσια από αυτή της εισόδου της βαλβίδας. Κοντά στον αγωγό εκκένωσης της βαλβίδας ασφαλείας, ή και στην ίδια τη βαλβίδα εάν χρειαστεί, πρέπει να τοποθετηθεί ετικέτα με την υπόδειξη:

Προσοχή

"Για λόγους ασφαλείας, κατά τη θέρμανση πραγματοποιείται εκροή νερού από τον αγωγό εκκένωσης! Μην τοποθετήσετε πώμα!"



Κατά την επιλογή του υλικού εγκατάστασης στην πλευρά του συστήματος, λάβετε υπόψη σας τους τεχνικούς κανόνες καθώς και τις ενδεχόμενες ηλεκτροχημικές αντιδράσεις (εγκατάσταση με συνδυασμό υλικών). Το μπόιλερ μπορεί να εξοπλιστεί με πρόσθετη βοηθητική ηλεκτρική αντίσταση που διαθέτει με θερμοστάτη ασφαλείας. Σε περίπτωση δυσλειτουργίας, ο θερμοστάτης αυτός περιορίζει τη θέρμανση στους 110 °C.

Προσοχή

Τα αντίστοιχα εξαρτήματα σύνδεσης πρέπει να είναι κατάλληλα για τέτοιες θερμοκρασίες, ή διαφορετικά η θερμοκρασία πρέπει να περιοριστεί μέσω βαλβίδας ανάμιξης.

Σε γενικές γραμμές, εάν η θερμοκρασία του νερού οικιακής χρήσης είναι μεγαλύτερη από 60 °C, συνιστάται να περιορίζεται στους 60 °C μέσω βαλβίδας ανάμιξης.



Το καυτό νερό μπορεί να προκαλέσει τραυματισμό, και ιδίως εγκαύματα!

Εκκένωση

Το ηλιακό μπόιλερ πρέπει να εγκατασταθεί κατά τέτοιο τρόπο, ώστε να μπορεί να εκκενωθεί χωρίς να απαιτείται αποσυναρμολόγηση.

Μειωτής πίεσης

Συνιστάται η τοποθέτηση μειωτή πίεσης. Η επιτρεπόμενη πίεση λειτουργίας του ηλιακού μπόιλερ στην πλευρά του νερού οικιακής χρήσης είναι 10 bar. Εάν το δίκτυο τροφοδοσίας λειτουργεί με υψηλότερη πίεση, πρέπει να τοποθετηθεί μειωτής πίεσης.



Η υπέρβαση της επιτρεπόμενης πίεσης λειτουργίας ενδέχεται να προκαλέσει διαρροή και καταστροφή του μπόιλερ.

Για να μην ακούγονται εντός του κτιρίου θόρυβοι από την κυκλοφορία υγρών, η πίεση στους αγωγούς πρέπει να ρυθμιστεί στα 3,5 bar.

Φίλτρο πόσιμου νερού

Προσοχή

Επειδή η είσοδος ξένων σωμάτων μπορεί να προκαλέσει απόφραξη των εξαρτημάτων και διάβρωση των αγωγών, συνιστάται η τοποθέτηση φίλτρου πόσιμου νερού στη σωλήνωση του κρύου νερού.

Θερμομόνωση

Η θερμομόνωση του μπόιλερ πρέπει να τοποθετηθεί πριν τη σωλήνωση.



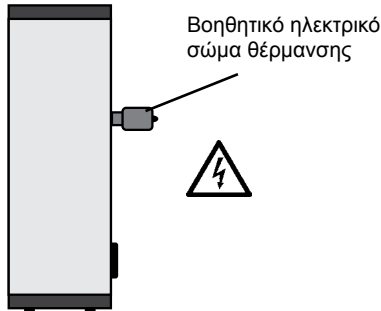
Φροντίστε να μην βρεθεί φλόγα ή συσκευή συγκόλλησης ή θερμοκόλλησης κοντά στη μόνωση.

Προσοχή: Κίνδυνος πυρκαγιάς!

Σύστημα ρύθμισης θέρμανσης βάσει καιρικών συνθηκών (σύστημα ρύθμισης θέρμανσης με ενσωματωμένο ρυθμιστή και αισθητήρα θερμοκρασίας του μπόιλερ)

Τοποθετήστε τον ηλεκτρονικό αισθητήρα θερμοκρασίας του μηχανισμού ρύθμισης της θέρμανσης στην επάνω υποδοχή θήκης του αισθητήρα του ηλιακού μπόιλερ και στερεώστε τον με το αντίστοιχο στήριγμα. Εάν πρόκειται για μπόιλερ με κανάλι αισθητήρα, ωθήστε τον αισθητήρα κατακόρυφα προς τα κάτω, μέχρι το τέρμα. Ρυθμίστε την επιθυμητή θερμοκρασία του μπόιλερ στον αντίστοιχο ρυθμιστή θερμοκρασίας του συστήματος ρύθμισης της θέρμανσης. (60 °C το μέγιστο).

Βοηθητική ηλεκτρική αντίσταση E2 / E4,5 / E6



Βοηθητική ηλεκτρική αντίσταση 2 kW/230 V~, 4,5 kW/400 V~, 6 kW/400 V~. με ενσωματωμένο ρυθμιστή θερμοκρασίας μπόιλερ και θερμοστάτη ασφαλείας.

Βιδώστε τη βοηθητική ηλεκτρική αντίσταση στην ένωση 1 1/2" του ηλιακού μπόιλερ και στεγανοποιήστε.

Λάβετε υπόψη σας τις προδιαγραφές και οδηγίες της VDE (Ένωση Γερμανών Ηλεκτροτεχνιτών) και της τοπικής ηλεκτρικής εταιρείας.



Η σύνδεση πρέπει να πραγματοποιηθεί από εξουσιοδοτημένο ηλεκτρολόγο εγκαταστάσεων κτιρίων.



Προτού ανοίξετε κάποια συσκευή, βεβαιωθείτε ότι δεν διαρρέεται από ηλεκτρικό ρεύμα! Μην αγγίζετε σε καμία περίπτωση εξαρτήματα που διαρρέονται από ρεύμα - υπάρχει κίνδυνος τραυματισμού ή και θανάτου!

Ξεβιδώστε το καπάκι της βοηθητικής ηλεκτρικής αντίστασης και συνδέστε το σε δίκτυο 230 ή 400 V~ σύμφωνα με τις συνοδευτικές οδηγίες. Ο εγκαταστάτης πρέπει να προμηθευτεί και να τοποθετήσει το καλώδιο σύνδεσης.

Έναρξη λειτουργίας

Η τοποθέτηση και η πρώτη έναρξη λειτουργίας πρέπει να πραγματοποιηθούν μόνο από αναγνωρισμένη εταιρεία εγκατάστασης.

Μετά τη συναρμολόγηση, καθαρίστε πολύ καλά τους σωλήνες και το μπόϊλερ και γεμίστε το μπόϊλερ με νερό. Ανοίξτε την οδοντωτή βάνα του ζεστού νερού μέχρι να αρχίσει να εκρέει νερό και ελέγξτε τη βαλβίδα ασφαλείας ανοίγοντάς τη με το χέρι.

Πριν την έναρξη λειτουργίας, πραγματοποιήστε οπωσδήποτε την πλήρωση και εξαέρωση του μπόϊλερ!



Προσοχή: Μην υπερβείτε τη μέγιστη πίεση λειτουργίας των 10 bar!

Η υπέρβαση της επιτρεπόμενης πίεσης λειτουργίας ενδέχεται να προκαλέσει διαρροή και καταστροφή του μπόϊλερ!

Λειτουργία με κυκλοφορητή πλήρωσης:

Ρυθμίστε το ρυθμιστή θερμοκρασίας του μπόϊλερ στην επιθυμητή θερμοκρασία (60 °C το μέγιστο). Σε περίπτωση σύνδεσης ηλεκτρονικού αισθητήρα του μπόϊλερ, η θερμοκρασία του μπόϊλερ ρυθμίζεται από τον πίνακα ρύθμισης του λέβητα.

Λειτουργία με βοηθητική ηλεκτρική αντίσταση E2 / E4,5 / E6

Ρυθμίστε το ρυθμιστή θερμοκρασίας του πίνακα ρύθμισης της θέρμανσης στους 20 °C.

Περιστρέψτε το ρυθμιστή θερμοκρασίας της βοηθητικής ηλεκτρικής αντίστασης στην επιθυμητή θερμοκρασία (60 °C το μέγιστο).

Προστασία από παγετό

Για εξοικονόμηση ενέργειας, σε περίπτωση που πρόκειται να απουσιάσετε για μεγάλο χρονικό διάστημα μπορείτε να περιστρέψετε το ρυθμιστή θερμοκρασίας του μπόϊλερ τελείως προς τα αριστερά, ώστε να συνεχίζεται η λειτουργία προστασίας από παγετό.

Συντήρηση

Ανόδιο από μαγνήσιο

Το σύστημα πρέπει να ελέγχεται κάθε δύο χρόνια από εταιρεία με ειδικευμένο τεχνικό προσωπικό.



Εάν υπάρχει ενσωματωμένο ανόδιο από μαγνήσιο, η προστασία πραγματοποιείται μέσω ηλεκτροχημικής αντίδρασης η οποία έχει σαν αποτέλεσμα την αποσύνθεση του μαγνησίου. **Εάν το ανόδιο από μαγνήσιο έχει εξαντληθεί, η προστασία του μπόϊλερ από διάβρωση δεν είναι πλέον εξασφαλισμένη. Συνέπειες: οξείδωση, διαρροή νερού. Για το λόγο αυτό, πρέπει να ελέγχεται κάθε δύο χρόνια από εξουσιοδοτημένο τεχνικό και, σε περίπτωση φθοράς σε βαθμό μεγαλύτερο από 2/3, να αντικαθίσταται!**

Για την αντικατάσταση του ανοδίου, φροντίστε να μην υπάρχει πίεση στο μπόϊλερ.

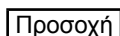
Κλείστε τη σύνδεση του κρύου νερού, απενεργοποιήστε τον κυκλοφορητή ανακυκλοφορίας και ανοίξτε οποιαδήποτε βάνα ζεστού νερού του σπιτιού.



Κατά την εκκένωση του συστήματος υπάρχει κίνδυνος τραυματισμών, και ιδιαίτερα εγκαυμάτων, λόγω εκροής καυτού νερού!

Σε περίπτωση ενσωματωμένου ανοδίου εξωτερικού ρεύματος, δεν απαιτείται συντήρηση.

Φλάντζα



Προσοχή Αφού αποσυναρμολογήσετε τη φλάντζα, θα πρέπει κατά την επανατοποθέτηση να αντικαταστήσετε την τσιμούχα και να σφίξετε τα παξιμάδια με ροπή 20-25 Nm.

Δυσλειτουργία	Αιτία	Επιδιόρθωση
Διαρροή στο μπόϊλερ	Διαρροή στη φλάντζα	Βιδώστε με 20-25 Nm σφίξτε σταυρωτά, αντικαταστήστε την τσιμούχα
	Διαρροή στις συνδέσεις των σωληνώσεων	Τοποθετήστε νέα τσιμούχα
Υπερβολικός χρόνος θέρμανσης	Η θερμοκρασία του νερού θέρμανσης είναι χαμηλή (μετρήστε στην προσαγωγή του μπόϊλερ, όχι στον λέβητα)	Αυξήστε τη θερμοκρασία (μέσω του ρυθμιστή)
	Η ποσότητα του νερού θέρμανσης είναι μικρή (δημιουργείται μεγάλη διαφορά θερμοκρασίας, καθώς η θερμοκρασία στην επιστροφή είναι χαμηλή)	Μεγαλύτερος κυκλοφορητής Παρατηρήστε για αντίθετη πίεση από παράλληλα κυκλώματα θέρμανσης
	Δεν έχει εξαερωθεί η σερπαντίνα θέρμανσης του μπόϊλερ	Πραγματοποιήστε επανειλημμένα εξαέρωση, ενώ η αντλία είναι απενεργοποιημένη
	Επικάλυψη αλάτων στην επιφάνεια θέρμανσης	Απομακρύνετε τα άλατα από την επιφάνεια θέρμανσης
Η θερμοκρασία του νερού χρήσης είναι χαμηλή	Ο θερμοστάτης απενεργοποιείται πρόωρα	Πραγματοποιήστε νέα ρύθμιση του θερμοστάτη
	Η θερμοκρασία στην επιστροφή είναι χαμηλή (π.χ. μεγάλη διαφορά θερμοκρασίας)	Μεγαλύτερος κυκλοφορητής φόρτισης

Δήλωση συμμόρφωσης κατασκευαστικού προτύπου

(κατά ISO/IEC 17050-1)

Αριθμός: 3043754
Εκδότης: Wolf GmbH
Αдреса: Industriestraße 1, D-84048 Mainburg
Προϊόν: **Ηλιακό μπιούλερ SEM-1**

Το παραπάνω περιγραφόμενο προϊόν συμμορφώνεται με τις απαιτήσεις των ακόλουθων εγγράφων:

DIN EN 12897:2006-09


Σύμφωνα με τις διατάξεις των ακόλουθων κατευθυντήριων οδηγιών

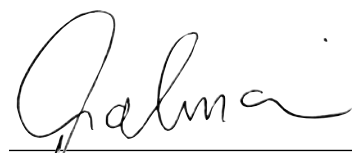
2009/125/EG (Οδηγία ErP)

το προϊόν παίρνει τη σήμανση:



Mainburg, την 15.07.2015


Gerdewan Jacobs
Τεχνική Διεύθυνση


Klaus Grabmaier
Έγκριση προϊόντων