

Projektové podklady a návod na montáž

Plynový kondenzačný kotol

CGS-2 stacionárny kondenzačný kotol
so zásobníkom/ohrievačom vody

CGS-2-14/120L

CGS-2-20/160L

CGS-2-24/200L

CGS-2-14/150R

CGS-2-20/150R

CGS-2-24/150R



1.	Dokumentácia/Obsah dodávky.....	3
2.	Bezpečnostné upozornenia	5
3.	Rozmery/montážne rozmery	8
4.	Technické údaje.....	10
5.	Schéma kotla CGS-2L.....	12
6.	Elektronická regulácia pomeru plyn – vzduch	14
7.	Plášť	15
8.	Normy a predpisy	16
Inštalácia		
9.	Všeobecné pokyny na montáž	19
10.	Montáž/Rozdelenie	20
11.	Inštalácia	22
12.	Prípojka plynu.....	24
13.	Montáž sifónu	25
14.	Prívod vzduchu a odvod spalín	26
Regulácia		
15.	Elektrické pripojenie	27
16.	Elektrické pripojenie spalinovej/vzduchovej klapky	33
17.	Zobrazovací/ovládací modul/montáž.....	34
18.	Zobrazovací/ovládací modul/demontáž.....	35
19.	Zobrazovací modul AM/opis	36
20.	Štruktúra menu zobrazovacieho modulu AM.....	37
21.	Prevádzkový režim/Stav horáka kotla	38
22.	Ovládací modul BM-2	39
23.	Parametre regulácie HG.....	40
24.	Opis parametrov	41
24.	Opis parametrov	42
Uvedenie do prevádzky		
25.	Naplnenie vykurovacej sústavy/sifónu.....	52
26.	Naplnenie cez voliteľné vyhotovenie kotla.....	56
27.	Vypustenie vykurovacej sústavy.....	57
28.	Určenie/prestavenie druhu plynu.....	58
29.	Uvedenie do prevádzky	60
30.	Kontrola pripájacieho tlaku plynu.....	61
31.	Nastavenie maximálneho výkonu kotla	62
32.	Meranie parametrov spalín.....	63
33.	Opis funkcií úsporného čerpadla.....	65
34.	Protokol o uvedení do prevádzky	67
Technické údaje		
35.	Bezpečnostné zariadenia	69
36.	Projektové podklady na prívod vzduchu a odvod spalín	70
37.	Projektové podklady k podlahovému vykurovaniu/cirkulácii.....	85
38.	Reset	86
39.	Technické údaje na projektovanie a údržbu	87
40.	Porucha – Príčina – Odstránenie	88
41.	Výstražné hlásenia – Príčina – Odstránenie	96
42.	Schéma zapojenia HCM-2.....	98
43.	Informačný list výrobku podľa nariadenia (EÚ) č. 811/2013	100
44.	Technické parametre podľa nariadenia (EÚ) č. 813/2013	101
	EU-VYHLÁSENIE O ZHODE	103

1.1 Súvisiace podklady

- Návod na obsluhu pre používateľov
- Návod na údržbu
- Prevádzková kniha zariadenia

Okrem tohto návodu platia aj návody všetkých použitých modulov a ďalšieho príslušenstva.

1.2 Uchovávanie podkladov

Prevádzkovateľ, prípadne používateľ zariadenia zodpovedá za uloženie všetkých návodov a podkladov.

- ▶ Odovzdajte tieto Projektové podklady a návod na montáž, ako aj ďalšie platné návody prevádzkovateľovi, prípadne používateľovi zariadenia.

1.3 Zaškolenie prevádzkovateľa zariadenia

- Upozornite prevádzkovateľa zariadenia na to, aby uzavrel zmluvu o údržbe a prehliadkach s oprávneným servisným partnerom.
- Upozornite prevádzkovateľa zariadenia na to, že každoročnú prehliadku a údržbu môže vykonávať len oprávnený servisný partner.
- Upozornite prevádzkovateľa zariadenia na to, že opravy kotla môže vykonávať len oprávnený servisný partner.
- Upozornite prevádzkovateľa zariadenia na to, že sa môžu použiť len originálne náhradné diely.
- Upozornite prevádzkovateľa zariadenia na to, že nie sú dovolené žiadne technické zmeny vo vykurovacom kotle resp. regulačno-technických zariadeniach.
- Upozornite prevádzkovateľa zariadenia na to, že je podľa platných predpisov zodpovedný za bezpečnosť a ekologickú prevádzku ako aj energetickú efektívnosť vykurovacieho zariadenia.
- Upozornite prevádzkovateľa zariadenia na to, že musí tento návod a súvisiacu dokumentáciu starostlivo uchovávať.
- Prevádzkovateľa zariadenia zaškoľte na obsluhu vykurovacieho zariadenia.

1.4 Platnosť návodu

Tento montážny návod platí pre stacionárne kondenzačné kotly CGS-2.

1.5 Oznamovacia povinnosť

Pri preberaní (kolaudácii) je zhotoviteľ zariadenia povinný preukázať splnenie všetkých požiadaviek platnej legislatívy (napr. revízie plynových, spalínových a elektrických inštalácií, zaškolenie personálu prevádzkovateľa ap.).

1.6 Recyklovanie a likvidácia

- Staré kotly smie odpojiť od prúdu a plynu len kvalifikovaný odborník s oprávnením.
- Zariadenie zlikvidujte zásadne podľa aktuálneho stavu techniky na ochranu životného prostredia, recykláciu a likvidáciu.
- Vyradené zariadenia, opotrebované diely, chybné komponenty ako aj kvapaliny a oleje ohrozujúce životné prostredie sa musia zlikvidovať a recyklovať podľa aktuálnej legislatívy na likvidáciu odpadov.
Zariadenie sa nesmie v žiadnom prípade zlikvidovať ako domový odpad!
- Obaly z kartónu, recyklovateľné plasty a náplne zlikvidujte ekologicky cez príslušné recyklačné systémy alebo zberné dvory.
- Dodržujte miestne predpisy a predpisy platné v danej krajine.

Obsah dodávky

- 1 x kondenzačný kotol s vrstvovým zásobníkom (CGS-2L) alebo s ohrievačom vody s rúrkovým výmenníkom tepla (CGS-2R) pripravený na pripojenie, s plášťom
- 1 x Projektové podklady a návod na montáž
- 1 x Návod na obsluhu pre používateľa
- 1 x Návod na údržbu
- 1 x Protokol o uvedení do prevádzky
- 1 x štítok „G31/G30“ (pri prestavbe na skvapalnený plyn)
- 1 x inštalčná súprava (sifón s hadicou, čistiaca kefa, prípojky na prívod/spiatočku vykurovania, uholník R $\frac{1}{2}$ “ na plynovú prípojku, flexibilná rúrka na pripojenie plynu, hadica na bezpečnostný ventil)

Príslušenstvo

Pri inštalácii plynového kondenzačného kotla je potrebné nasledujúce príslušenstvo:

- Príslušenstvo na prívod vzduchu a odvod spalín (pozri projektové podklady)
- Priestorová alebo ekvitermická regulácia (AM/BM-2)
- Lievik na odvod kondenzátu s držiakom hadíc
- Servisné kohúty na prívod a spiatocku vykurovania
- Plynový guľový kohút s ochranným protipožiarnym zariadením
- Bezpečnostná skupina na pitnú vodu

ďalšie príslušenstvo podľa cenníka

Pred montážou, uvedením do prevádzky alebo údržbou si musí príslušný personál tento návod prečítať. Pokyny uvedené v tomto návode treba dodržiavať. V prípade nedodržania pokynov uvedených v návode na montáž zanikajú nároky vyplývajúce zo záruky voči spoločnosti WOLF.

Montáž plynového kondenzačného kotla je potrebné ohlásiť príslušnej plynárskej spoločnosti, ktorá musí montáž schváliť.

Podľa špecifických regionálnych podmienok budú potrebné povolenia na spalínový systém a pripojenie odvodu kondenzátu na verejnú sieť odpadových vôd.

Pred začiatkom montáže treba informovať príslušnú kominársku firmu a prevádzkovateľa verejnej vodovodnej siete.

Montáž, uvedenie do prevádzky a údržbu plynového kondenzačného kotla musí vykonať kvalifikovaný a zškolený odborník. Práce na elektrických častiach (napr. na regulácii) môže vykonávať iba kvalifikovaný odborník.

Pre elektroinštalačné práce sú smerodajné ustanovenia platných predpisov a miestneho dodávateľa elektrickej energie.

Plynový kondenzačný kotol sa môže používať iba v rozsahu výkonu, ktorý je špecifikovaný v technických podkladoch spoločnosti WOLF. Zariadenie sa môže používať iba v teplovodných vykurovacích zariadeniach podľa STN EN 12828.

Bezpečnostné a kontrolné zariadenia sa nesmú odstrániť, premostiť alebo používať inak, ako je ich pôvodná funkcia. Zariadenie sa môže používať iba v technicky bezchybnom stave.

Poruchy a škody, ktoré predstavujú alebo môžu predstavovať riziko pre bezpečnosť, musí okamžite odstrániť servisný technik. Chybné diely sa môžu nahradiť len za originálne náhradné diely WOLF.

Symbody

V tomto návode sa používajú nasledujúce symbody a značky.

Ich cieľom je ochrana osôb a technická bezpečnosť prevádzky.



označuje príkazy, ktoré treba presne dodržiavať, aby sa predišlo ohrozeniu alebo poraneniu osôb



označuje príkazy, ktoré treba presne dodržiavať, aby sa predišlo ohrozeniu alebo poraneniu osôb elektrickým napätím

Pozor označuje technické upozornenia, ktoré treba dodržať, aby sa zabránilo poškodeniu a/alebo poruchám kotla.



Nebezpečenstvo pri zápachu plynu

- Zatvorte plynový kohút.
- Otvorte okná.
- Nezapínajte žiadne elektrické spínače.
- Uhaste otvorený oheň.
- Zvonka zavolajte dodávateľovi plynu a oprávnenej odbornej firme.



Nebezpečné elektrické napätie

Nedotýkajte sa nikdy elektrických častí a kontaktov pri zapnutom prevádzkovom vypínači! Vzniká nebezpečenstvo úrazu elektrickým prúdom s ohrozením zdravia alebo smrteľnými následkami! Na pripájacích svorkách je napätie, aj keď je prevádzkový vypínač vypnutý.



Nebezpečenstvo pri zápachu spalín

- Vypnite kotol.
- Otvorte okná a dvere.
- Upovedomte oprávnenú odbornú firmu.



Nebezpečenstvo obarenia

Kotly môžu obsahovať horúcu vodu, ktorá môže spôsobiť vážne obarenie. Pred prácami na častiach kotla, ktoré sú v styku s vykurovacou vodou, nechajte kotol vychladnúť pod 40 °C, uzatvorte všetky kohúty a príp. kotol vypustite.



Nebezpečenstvo popálenia

Horúce časti kotla môžu spôsobiť popáleniny. Pred prácami v otvorenom kotle nechajte kotol vychladnúť pod 40 °C alebo použite vhodné ochranné rukavice.



Nebezpečenstvo z pretlaku vody

Vykurovacie kotly sú zaťažované vysokým tlakom vody. Pretlak vody môže spôsobiť vážne zranenia.

Pred prácami na častiach kotla, ktoré sú v styku s vykurovacou vodou, nechajte kotol vychladnúť pod 40 °C, uzatvorte všetky kohúty a príp. kotol vypustíte.

Upozornenie:

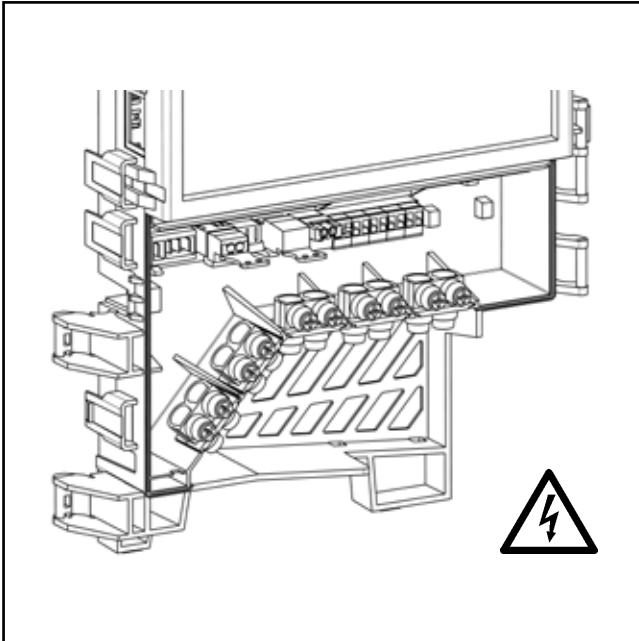
Snímače a senzory môžu zasahovať do vykurovacej vody a sú tým zaťažované jej pretlakom.

Práce na zariadení

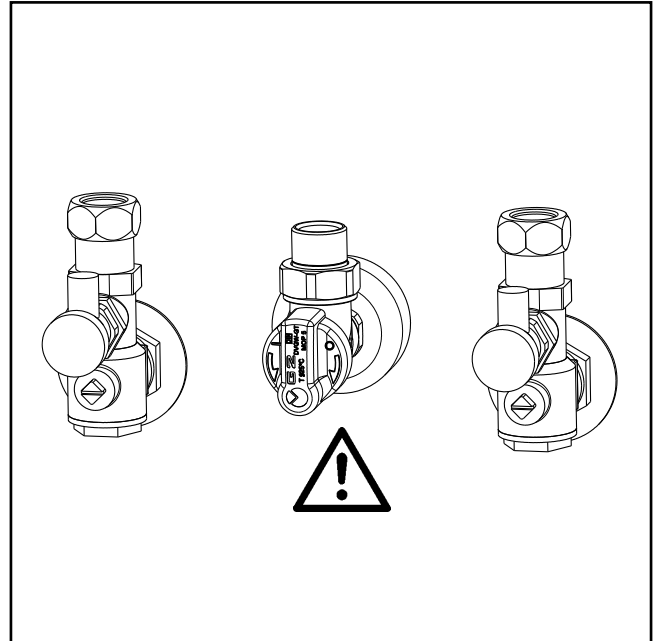
- Zatvorte plynový uzatvárací kohút a zabezpečte ho pred neúmyselným otvorením.
- Odpojte zariadenie od siete (napr. pomocou samostatného ističa, hlavného vypínača, núdzového vypínača) a skontrolujte, či nie je pod napätím.
- Zabezpečte zariadenie pred opätovným zapnutím.

Prehliadky a údržba

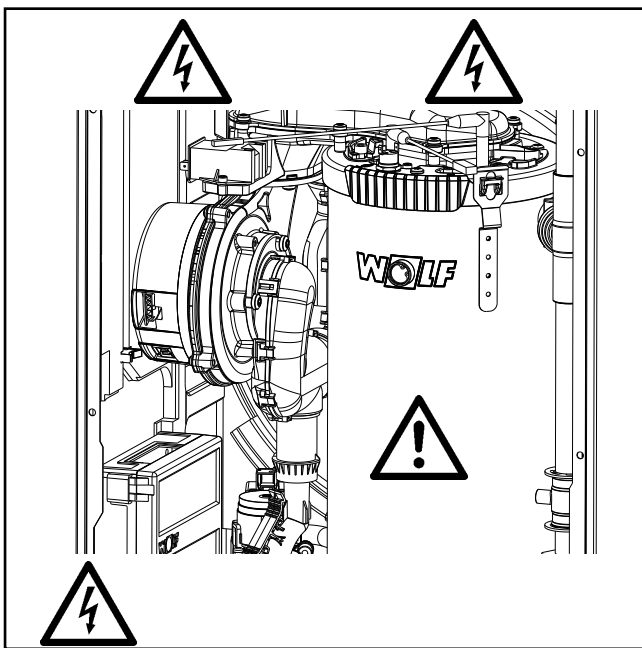
- Bezchybná prevádzka plynového kotla sa musí zabezpečiť minimálne raz za rok prehliadkou a údržbou/ podľa potreby opravou vykonanou oprávneným servisným partnerom.
- Na to odporúčame uzatvoriť príslušnú zmluvu o údržbe.
- Prevádzkovateľ je podľa príslušných predpisov zodpovedný za bezpečnosť a ekologickú prevádzku ako aj za energetickú efektívnosť vykurovacieho zariadenia.
- Používajte len originálne náhradné diely!



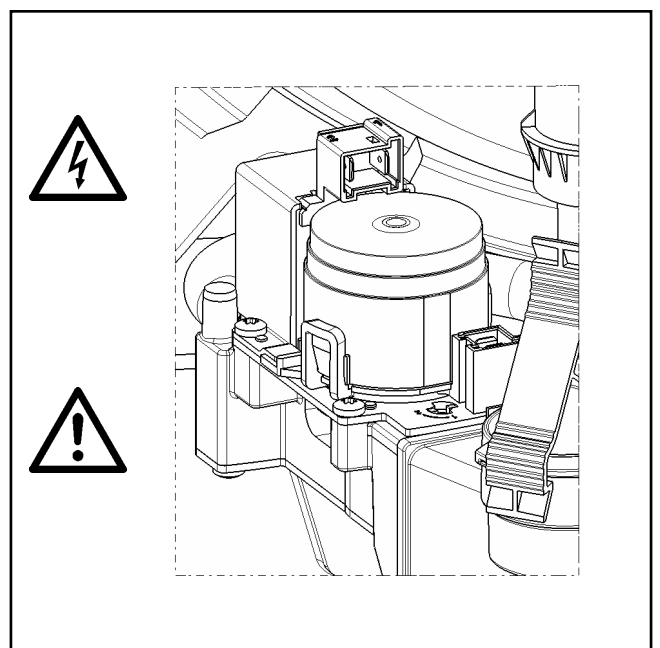
Svorkovnica: Pozor, elektrické napätie!



Prípojka plynu: Pozor, pri úniku plynu hrozí nebezpečenstvo otravy alebo výbuchu!



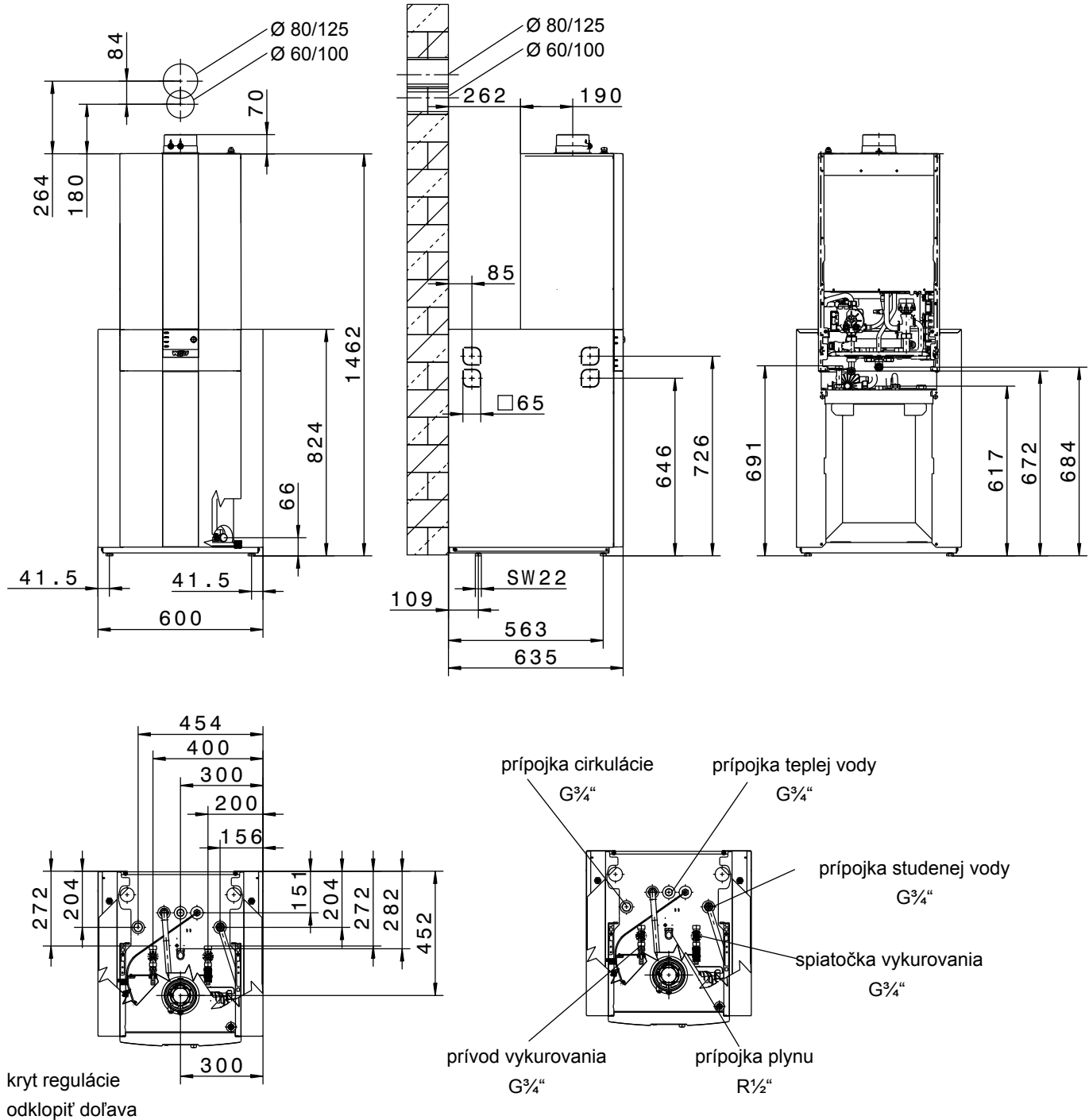
Zapaľovací transformátor, zapalovacia vysokonapäťová elektróda, spaľovacia komora
Pozor, elektrické napätie, nebezpečenstvo popálenia horúcimi súčiastkami!



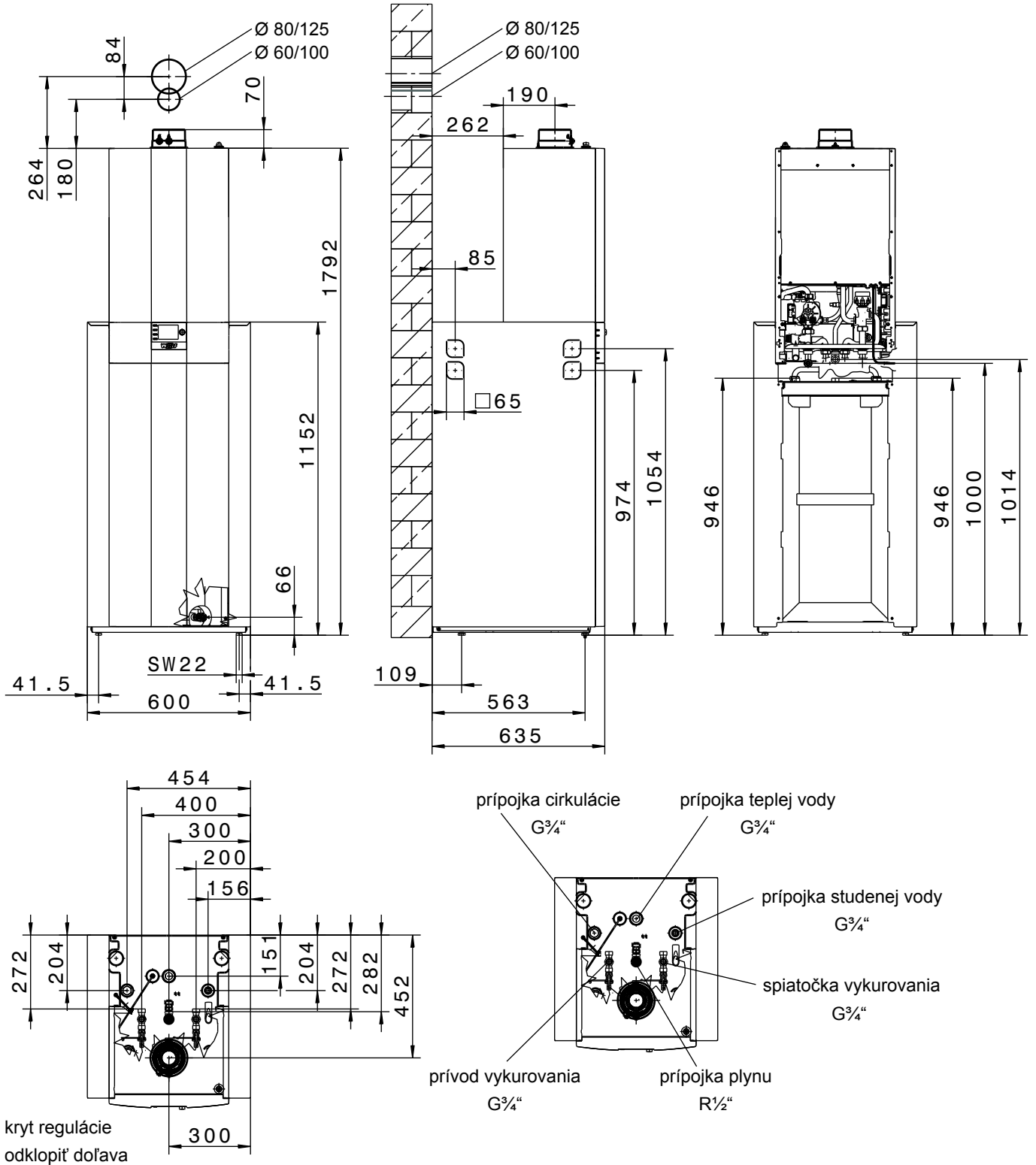
Kombinovaný plynový ventil
Pozor, elektrické napätie!
Pozor, pri úniku plynu nebezpečenstvo otravy a výbuchu!

CGS-2L

stacionárny kondenzačný kotol s vrstvom zásobníkom vody



CGS-2R
stacionárny kondenzačný kotol s ohrievačom



Typ		CGS-2-14/120L	CGS-2-20/160L	CGS-2-24/200L
Menovitý tepelný výkon pri 80/60 °C	kW	13,5	18,9/22,2 ¹⁾	23,8/27,1 ¹⁾ (23,8 ³⁾)
Menovitý tepelný výkon pri 50/30 °C	kW	15,2	20,4	25,8
Menovitý tepelný príkon	kW	14,0	19,6/23,0 ¹⁾	24,6 / 28,0 ¹⁾ (24,6 ³⁾)
Min. tepelný výkon (modulovaný) pri 80/60 °C	kW	1,8/4,6 ²⁾	3,8/6,8 ²⁾	4,8/6,8 ²⁾
Min. tepelný výkon (modulovaný) pri 50/30 °C	kW	2,1/5,4 ²⁾	4,4/7,4 ²⁾	5,6/7,4 ²⁾
Min. tepelný príkon (modulovaný)	kW	1,9/4,9 ²⁾	3,9/6,9 ²⁾	4,9/6,9 ²⁾
Prípojka prívodu vykurovania	G	¾" (DN20)	¾" (DN20)	¾" (DN20)
Prípojka spiatocky vykurovania	G	¾" (DN20)	¾" (DN20)	¾" (DN20)
Prípojka teplej vody	G	¾"	¾"	¾"
Prípojka studenej vody/cirkulácie	G	¾"	¾"	¾"
Prípojka plynu	R	½"	½"	½"
Prípojka prívodu vzduchu/odvodu spalín	mm	60/100	60/100	60/100
Rozmery	hĺbka	mm	635	635
	šírka	mm	600	600
	výška	mm	1462	1462
Prívod vzduchu a odvod spalín	Typ	B23 _P , B33 _P , C13(x), C33(x), C43(x), C53(x), C63(x), C83(x), C93(x)		
Spotreba plynu				
zemný plyn E/H (Hi=9,5kWh/m ³ =34,2MJ/m ³)	m ³ /h	1,44	2,06/2,42	2,52/2,95
zemný plyn LL (Hi=8,6kWh/m ³ =31,0MJ/m ³)	m ³ /h	1,59	2,28/2,67	2,79/3,25
skvapalnený plyn P (Hi=12,8kWh/m ³ =46,1MJ/m ³)	kg/h	1,07	1,53/1,80	1,87/2,19
Normovaný stupeň využitia pri 40/30 °C (Hi/Hs)	%	110/99	110/99	110/99
Normovaný stupeň využitia pri 75/60 °C (Hi/Hs)	%	107/96	107/96	107/96
Účinnosť pri menovitom zaťažení pri 80/60°C (Hi/Hs)	%	98/88	98/88	98/88
Účinnosť pri 30 % čiastočnom zaťažení a TR = 30 °C (Hi/Hs)	%	109/98	109/98	109/98
Teplota prívodu (nastavená výrobcom)	°C	75	75	75
Teplota prívodu do cca	°C	90	90	90
Max. celkový pretlak vykurovacieho okruhu	bar	3	3	3
Max. dispozičná výška vykurovacieho okruhu: úsporné čerpadlo (EEI <0,23)				
pri prietoku 600 l/h (14kW pri Δt=20K)	mbar	550	550	550
pri prietoku 860 l/h (20kW pri Δt=20K)	mbar	–	430	430
pri prietoku 1030 l/h (24kW pri Δt=20K)	mbar	–	–	280
Max. dovolený celkový pretlak pitnej vody	bar	10	10	10
Teplotný rozsah ohriatej vody (nastaviteľný)	°C	15 – 65	15 – 65	15 – 65
Objem vykurovacej vody vo výmenníku tepla kotla	l	1,3	1,3	1,3
Menovitý objem vrstvového zásobníka/ekvivalentný	l	90/120	90/160	90/200
Špec. prietok vody „D“ pri ΔT = 30 K	l/min	18,7	23,2	25,2
Trvalý výkon ohriatej vody podľa DIN 4708	l/h (kW)	366 (14,6)	560 (23,1)	684 (27,8)
Výkonový súčiniteľ podľa DIN 4708	N _L	1,3	2,1	2,5
Časová odberová špička ohriatej vody	l/10 min	161	199	215
epelná strata v pohot. stave podľa DIN EN 128977	kWh/24 h	1,0	1,0	1,0
Ochrana proti korózii výmenníka tepla/zásobníka		ušľachtilá ocel/dvojitá vrstva smaltu podľa DIN 4153		
Celkový objem expanznej nádoby	l	10	10	10
Pretlak expanznej nádoby z výroby	bar	0,75 – 0,95	0,75 – 0,95	0,75 – 0,95
Teplota spalín 80/60 – 50/30 °C pri Q _{max}	°C	62-45	70-50	76-50
Teplota spalín 80/60 – 50/30 °C pri Q _{min}	°C	30-25	30-25	33-27
Prietok spalín pri Q _{max}	g/s	6,2	8,8/10,7 ¹⁾	10,9/13,0 ¹⁾
Prietok spalín pri Q _{min}	g/s	0,9	1,8	2,3
Dispozičný tlak ventilátora pri Q _{max}	Pa	125	135	180
Dispozičný tlak ventilátora pri Q _{min}	Pa	10	14	17
Druh a zloženie spalín		G ₅₂	G ₅₂	G ₅₂
Trieda NO _x		6	6	6
Množstvo kondenzátu pri 50/30 °C	l/h	cca 1,4	cca 2,0	cca 2,4
Hodnota pH kondenzátu		cca 4,0	cca 4,0	cca 4,0
Elektrický príkon Standby	W	3	3	3
Maximálny elektrický príkon	W	17-59/93 ¹⁾	17-51/110 ¹⁾	17-62/135 ¹⁾
Stupeň ochrany	IP	IPX4D	IPX4D	IPX4D
Elektrické pripojenie/poistky		230 V/50 Hz/16 A/B		
Celková hmotnosť	kg	84 (35+49)	84 (35+49)	84 (35+49)
Identifikačné číslo CE		CE-0085CO0098		
ÖVG-značka kvality		G 2.991		
SVGW-č.		14-027-4		

¹⁾ vykurovanie/ohrev pitnej vody

²⁾ zemný plyn/skvapalnený plyn

³⁾ platí len pre Švajčiarsko

Požiadavky proKlima a KfW sú splnené.

Typ		CGS-2-14/150R	CGS-2-20/150R	CGS-2-24/150R
Menovitý tepelný výkon pri 80/60 °C	kW	13,5	18,9/22,2 ¹⁾	23,8/27,1 ¹⁾ (23,8 ³⁾)
Menovitý tepelný výkon pri 50/30 °C	kW	15,2	20,4	25,8
Menovitý tepelný príkon	kW	14,0	19,6/23,0 ¹⁾	24,6/28,0 ¹⁾ (24,6 ³⁾)
Min. tepelný výkon (modulovaný) pri 80/60 °C	kW	1,8/4,6 ²⁾	3,8/6,8 ²⁾	4,8/6,8 ²⁾
Min. tepelný výkon (modulovaný) pri 50/30 °C	kW	2,1/5,4 ²⁾	4,4/7,4 ²⁾	5,6/7,4 ²⁾
Min. tepelný príkon (modulovaný)	kW	1,9/4,9 ²⁾	3,9/6,9 ²⁾	4,9/6,9 ²⁾
Prípojka prívodu vykurovania	G	¾" (DN20)	¾" (DN20)	¾" (DN20)
Prípojka späťochy vykurovania	G	¾" (DN20)	¾" (DN20)	¾" (DN20)
Prípojka teplej vody	G	¾"	¾"	¾"
Prípojka studenej vody/cirkulácie	G	¾"	¾"	¾"
Prípojka plynu	R	½"	½"	½"
Prípojka prívodu vzduchu/odvodu spalín	mm	60/100	60/100	60/100
Rozmery				
hlbka	mm	635	635	635
šírka	mm	600	600	600
výška	mm	1792	1792	1792
Prívod vzduchu a odvod spalín	Typ	B23p, B33p, C13(x), C33(x), C43(x), C53(x), C63(x), C83(x), C93(x)		
Spotreba plynu				
zemný plyn E/H (Hi=9,5kWh/m ³ =34,2MJ/m ³)	m ³ /h	1,44	2,06/2,42	2,52/2,95
zemný plyn LL (Hi=8,6kWh/m ³ =31,0MJ/m ³)	m ³ /h	1,59	2,28/2,67	2,79/3,25
skvapalnený plyn P (Hi=12,8kWh/m ³ =46,1MJ/m ³)	kg/h	1,07	1,53/1,80	1,87/2,19
Normovaný stupeň využitia pri 40/30 °C (Hi/Hs)	%	110/99	110/99	110/99
Normovaný stupeň využitia pri 75/60 °C (Hi/Hs)	%	107/96	107/96	107/96
Účinnosť pri menovitom zaťažení pri 80/60°C (Hi/Hs)	%	98/88	98/88	98/88
Účinnosť pri čiastočnom zaťažení TR = 30 °C (Hi/Hs)	%	109/98	109/98	109/98
Teplota prívodu (nastavená výrobcom)	°C	75	75	75
Teplota prívodu do cca	°C	90	90	90
Max. celkový pretlak vykurovacieho okruhu	bar	3	3	3
Max. dispozičná výška vykurovacieho okruhu: úsporné čerpadlo (EEI <0,23)				
pri prietoku 600 l/h (14kW pri Δt=20K)	mbar	550	550	550
pri prietoku 860 l/h (20kW pri Δt=20K)	mbar	–	430	430
pri prietoku 1030 l/h (24kW pri Δt=20K)	mbar	–	–	280
Max. dovolený celkový pretlak pitnej vody	bar	10	10	10
Teplotný rozsah ohriatej vody (nastaviteľný)	°C	15 – 65	15 – 65	15 – 65
Objem vykurovacej vody vo výmenníku tepla kotla	l	1,3	1,3	1,3
Menovitý objem špirálového zásobníka	l	145	145	145
Špec. prietok vody „D“ pri ΔT = 30 K	l/min	19,7	21,4	21,7
Trvalý výkon ohriatej vody podľa DIN 4708	l/h (kW)	324 (13,6)	555 (22,6)	612 (25)
Výkonový súčiniteľ podľa DIN 4708	N _L	1,7	2,0	2,2
Časová odberová špička ohriatej vody	l/10 min	181	196	203
Tepelná strata v pohot. stave podľa DIN EN 12897	kWh/24 h	1,47	1,47	1,47
Ochrana proti korózii výmenníka tepla/zásobníka		dvojitá vrstva smaltu podľa DIN 4753		
Celkový objem expanznej nádoby	l	10	10	10
Pretlak expanznej nádoby z výroby	bar	0,75 – 0,95	0,75 – 0,95	0,75 – 0,95
Teplota spalín 80/60 – 50/30 °C pri Q _{max}	°C	62 – 45	70 – 50	76 – 50
Teplota spalín 80/60 – 50/30 °C pri Q _{min}	°C	30 – 25	30 – 25	33 – 27
Prietok spalín pri Q _{max}	g/s	6,2	8,8/10,7 ¹⁾	10,9/13,0 ¹⁾
Prietok spalín pri Q _{min}	g/s	0,9	1,8	2,3
Dispozičný tlak ventilátora pri Q _{max}	Pa	125	135	180
Dispozičný tlak ventilátora pri Q _{min}	Pa	10	14	17
Druh a zloženie spalín		G ₅₂	G ₅₂	G ₅₂
Trieda NO _x		6	6	6
Množstvo kondenzátu pri 50/30 °C	l/h	cca 1,4	cca 2,0	cca 2,4
Hodnota pH kondenzátu		cca 4,0	cca 4,0	cca 4,0
Elektrický príkon Standby	W	3	3	3
Maximálny elektrický príkon	W	17 – 59/45 ¹⁾	17 – 51/63 ¹⁾	17 – 62/88 ¹⁾
Stupeň ochrany	IP	IPX4D	IPX4D	IPX4D
Elektrické pripojenie/poistky		230 V/50 Hz/16 A/B		
Celková hmotnosť	kg	115 (35+80)	115 (35+80)	115 (35+80)
Identifikačné číslo CE		CE-0085CO0098		
ÖVG-značka kvality		G 2.991		
SVGW-č.		14-027-4		

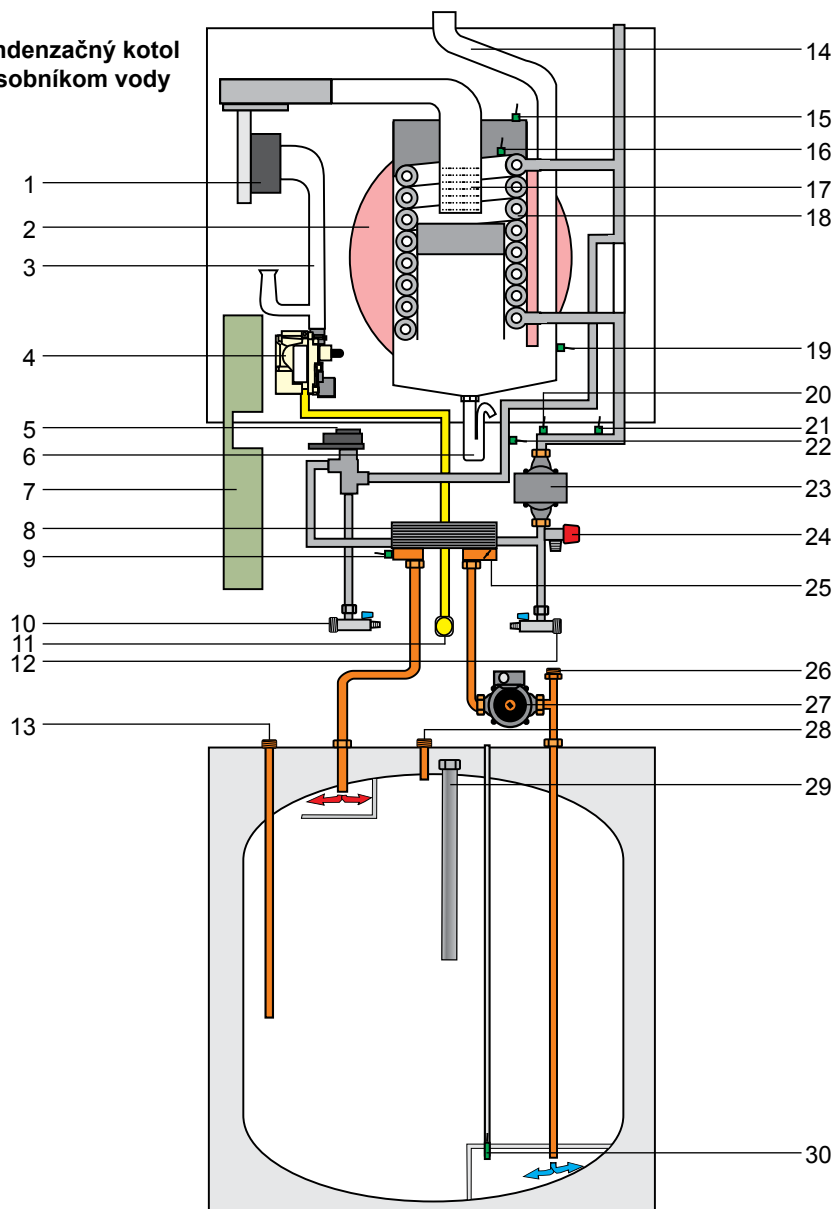
¹⁾ vykurovanie/ohrev pitnej vody

²⁾ zemný plyn/skvapalnený plyn

³⁾ platí len pre Švajčiarsko

Požiadavky proKlima a KfW sú splnené.

CGS-2L
stacionárny kondenzačný kotol
s vrstvom zásobníkom vody



- | | |
|---|---|
| 1 ventilátor | 16 snímač teploty spaľovacej komory (eSTB) |
| 2 expanzná nádoba | 17 horák |
| 3 zmiešavacie zariadenie | 18 výmenník tepla na vykurovaciu vodu |
| 4 plynový ventil | 19 snímač teploty spalín |
| 5 sifón | 20 snímač tlaku vody |
| 6 3-cestný ventil | 21 snímač teploty spiatočky |
| 7 skrinka regulácie (zapaľovací automat GBC-e hore,
riadiaca doska HCM-2 dole) | 22 snímač teploty prívodu kotla |
| 8 doskový výmenník tepla na ohrev pitnej vody | 23 obehové čerpadlo s odvzdušňovacím ventilom |
| 9 snímač teploty ohriatej vody | 24 poistný ventil vykurovacieho okruhu |
| 10 prívod vykurovania | 25 spätný ventil |
| 11 prípojka plynu | 26 prípojka studenej vody |
| 12 spiatočka vykurovania | 27 plniace čerpadlo zásobníka |
| 13 prípojka cirkulácie | 28 prípojka ohriatej vody |
| 14 odvod spalín | 29 ochranná anóda |
| 15 bezpečnostný termostat na veku spaľovacej komory (STB) | 30 snímač teploty zásobníka |

Adaptívna regulácia pomeru plyn – spaľovací vzduch

Princíp:

Na reguláciu spaľovania sa používa spojitosť medzi meraným ionizačným prúdom a prebytkom vzduchu.

Systém vykonáva neustále porovnávanie požadovaných a skutočných hodnôt ionizačného prúdu.

Regulácia prispôsobí prostredníctvom elektronického plynového ventilu množstvo plynu tak, že meraný ionizačný prúd sa bude zhodovať s požadovanou hodnotou.

V systéme sú zaznamenané hodnoty ionizačného prúdu v každom bode výkonového rozsahu kotla.

Kalibrácia:

Ionizačný prúd je maximálny u všetkých druhov plynu pri hodnote Lambda λ (prebytok vzduchu) = 1 max.

→ Systém sa kalibruje automaticky, počas krátkodobej prevádzky pri Lambda = 1 max.

→ Krátkodobé zvýšenie emisií CO.

Kedy sa vykonáva kalibrácia?

1. Po každom zapnutí siete.
2. Opakovane po určitom počte štartov horáka a času chodu horáka.
3. Pri niektorých poruchách, ako je napr. „zhasnutie plameňa počas prevádzky“.

Pozor

Počas kalibrácie sa môže zvýšiť hodnota emisií CO.

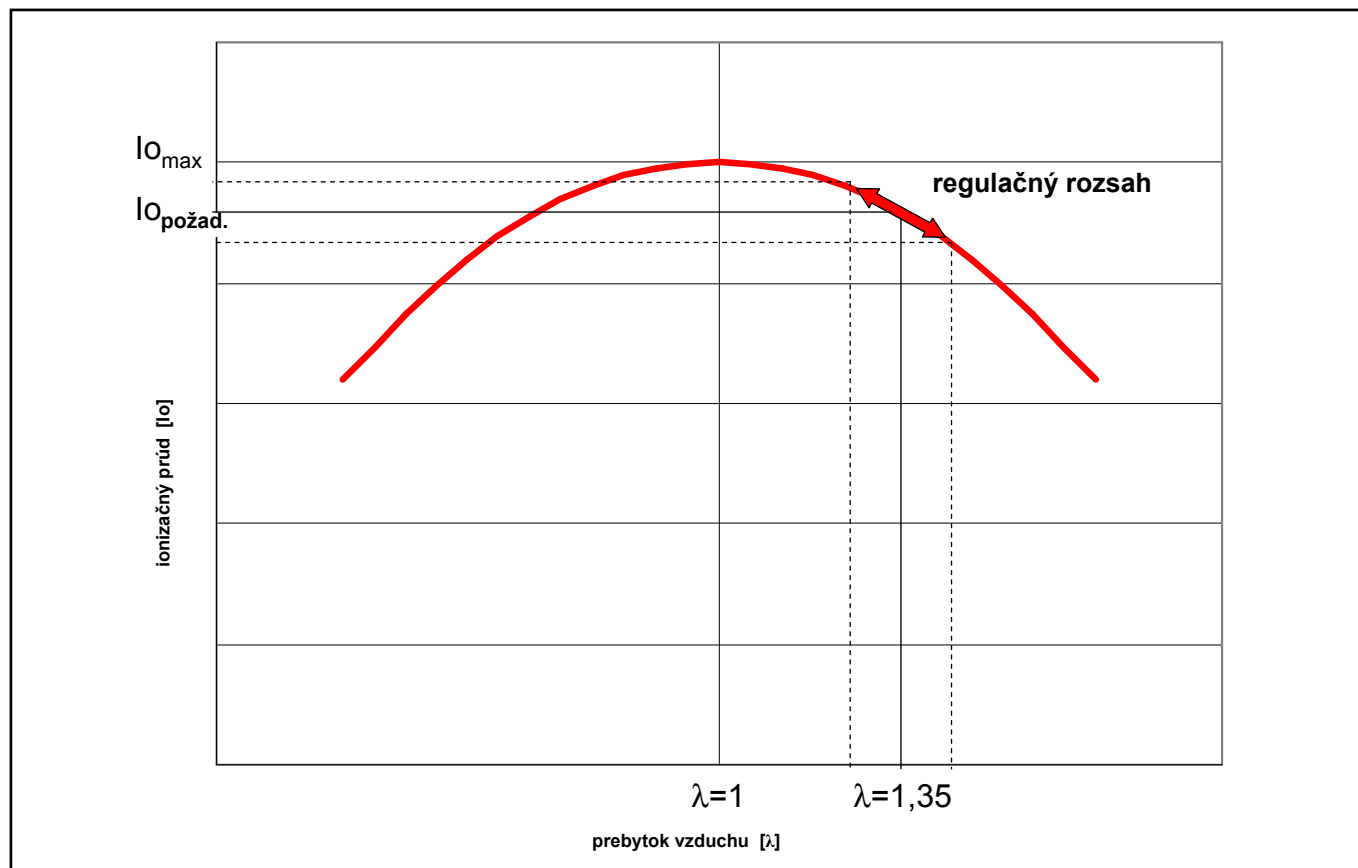
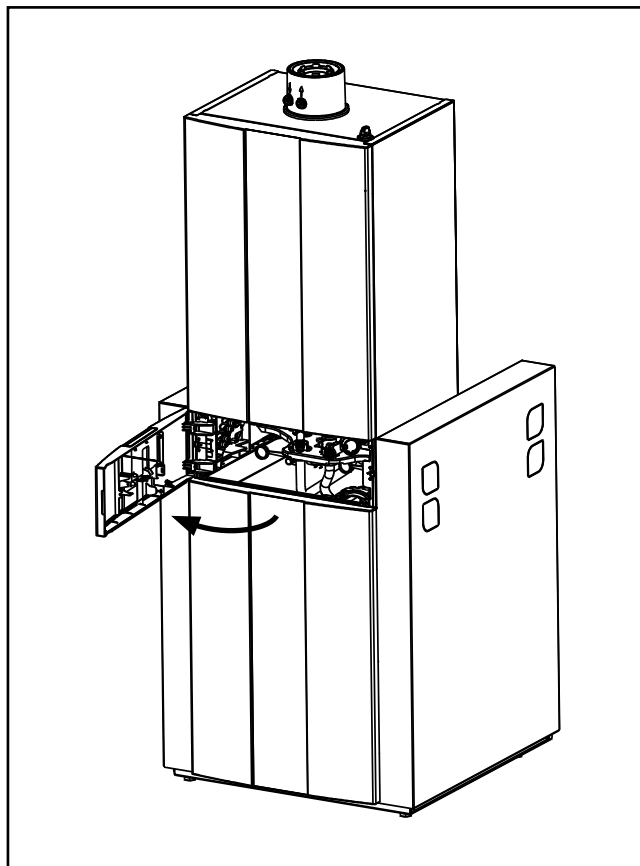


schéma regulácie ionizačného prúdu

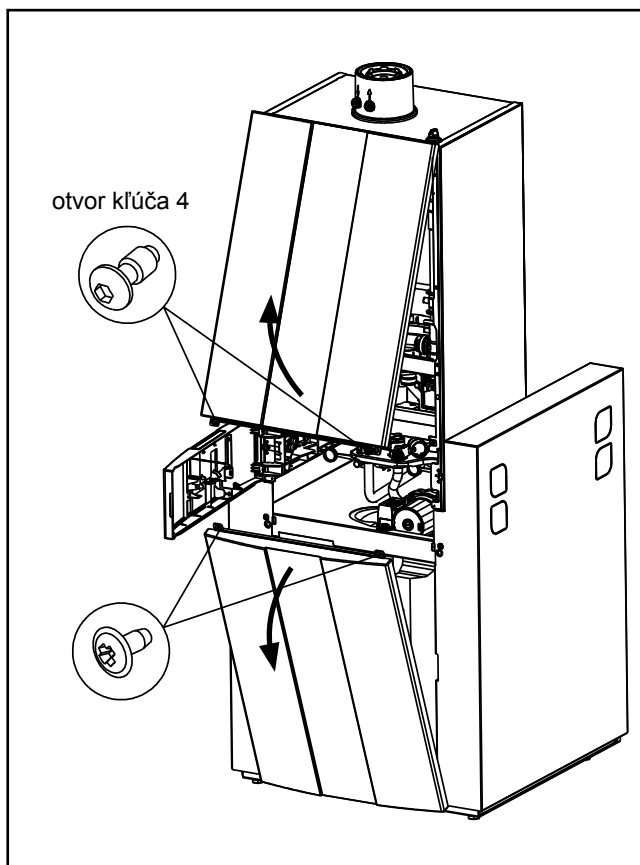
Plášť

Najprv uchopte vpravo kryt regulácie a sklopte ho nabok. Uvoľnite obe skrutky naľavo a napravo na prednej strane plášťa. Potom môžete predný plášť trochu nadvihnúť a zvesiť z kotla.



pohľad spredu, otvorený kryt na regulácii

Pri demontáži predného krytu plášťa zásobníka vody uvoľnite obe skrutky vľavo aj vpravo. Potom kryt odklopte dopredu.



demontáž predného plášťa vrstvomého zásobníka vody

8. Normy a predpisy

Pri montáži a prevádzke vykurovacieho zariadenia sa musia dodržiavať normy a smernice platné v danej krajine!

Riadte sa údajmi uvedenými na typovom štítku kondenzačného kotla!

Pri inštalácii a prevádzke vykurovacieho zariadenia je potrebné dodržiavať nasledujúce miestne smernice:

- o podmienkach inštalácie
- o zariadeniach na prívod a odvod vzduchu a prípojkách na komín
- o elektrických prípojkách na napájanie elektrickým prúdom
- technické predpisy miestneho dodávateľa plynu na pripojenie plynového kotla na miestnu plynovodnú sieť
- predpisy a normy týkajúce sa bezpečnostno-technického vybavenia teplovodných vykurovacích zariadení
- o inštalácii pitnej vody

Pri inštalácii treba dodržiavať predovšetkým nasledujúce všeobecné predpisy, pravidlá a smernice:

- (STN) EN 806 Technické podmienky na zhotovovanie vodovodných potrubí na pitnú vodu vnútri budov
- (STN) EN 1717 Ochrana pitnej vody pred znečistením vo vnútornom vodovode
- (STN) EN 12831 Vykurovacie zariadenia v budovách – výpočty normovaného výkonu vykurovania
- (STN) EN 12828 Vykurovacie zariadenia v budovách – Projektovanie teplovodných vykurovacích zariadení v budovách
- (STN) EN 13384 Zariadenia na odvod spalín – tepelné a prietokové technické výpočty
- (STN) EN 50156-1 (VDE 0116 časť 1) Elektrické vybavenie spaľovacích zariadení
- VDE 0470/(DIN) EN 60529 Stupne ochrany
- VDI 2035 Zamedzenie škodám v teplovodných vykurovacích zariadeniach zapríčinených
 - tvorbou vodného kameňa (časť 1)
 - koróziou pôsobením vody (časť 2)
 - koróziou pôsobením spalín (časť 3)

Okrem toho platia na inštaláciu a prevádzku v Nemecku predovšetkým:

- Technické predpisy na inštaláciu plynových zariadení DVGW-TRGI 1986/1996 (pracovný list DVGW G 600 a TRF)
- DIN 1988 Technické pravidlá na inštaláciu pitnej vody
- DIN 18160 Zariadenia na odvod spalín
- DWA-A 251 Kondenzáty z kondenzačných kotlov
- ATV-DVWK-M115-3 Nepriame vedenie odpadových vôd nepochádzajúcich z domácností – časť 3: Prax kontroly nepriamych vedení
- VDE 0100 Ustanovenia na budovanie silnoprúdových zariadení s menovitým napätím do 1 000 V.
- VDE 0105 Prevádzka silnoprúdových zariadení, všeobecné pokyny
- KÜO – Spolkový čistiaci a kontrolný poriadok
- Zákon o úspore energie (EnEG) s vydanými nariadeniami: EneV – nariadenie o úspore energie (v platnom znení)
- pracovný list DVGW G637

Na inštaláciu a prevádzku v Slovenskej republike platia predovšetkým:

- miestne smernice o podmienkach montáže
- miestne smernice o zariadeniach na prívod vzduchu a odvod spalín a prípojok na komín
- miestne smernice na elektrickú prípojku na napájanie elektrickým prúdom
- miestne technické predpisy miestneho dodávateľa plynu o pripojení plynového kotla na miestnu plynovodnú sieť
- miestne predpisy a normy o bezpečnostno-technickom vybavení teplovodných vykurovacích zariadení
- miestne smernice o inštalácii pitnej vody

Kondenzačný kotol CGS-2

Kondenzačný kotol podľa DIN EN 437 / DIN EN 13203-1 / DIN EN 15502-1 / DIN EN 15502-2-1 / DIN EN 60335-1 / DIN EN 60335-2-102 / DIN EN 62233 / DIN EN 61000-3-2 / DIN EN 61000-3-3 / DIN EN 55014-1, ako aj 92/42/EHS (Smernica o účinnosti) / 2016/426/EU (Nariadenie o plynových spotrebičoch) / 2014/30/EU (Smernica o elektromagnetickej kompatibilite) / 2014/35/EU (Smernica o nízkom napätí) / 2009/125/EG (Smernica ErP) / 2011/65/EU (Smernica o nebezpečných látkach) / Nariadenie (EU) 811/2013 / Nariadenie (EU) 813/2013, s elektronickým zapaľovaním a elektronickým monitorovaním teploty spalín, na nízko teplotné vykurovanie a ohrev pitnej vody v systémoch s teplotou prívodu do 90 °C a dovoleným tlakom vody 3 bary podľa EN 12828. Plynový kondenzačný kotol Wolf spĺňa technické normy aj na inštaláciu v garážach.



Kotol so spaľovaním závislým od vzduchu v miestnosti sa môže inštalovať len v priestoroch, ktoré spĺňajú smerodajné požiadavky na vetranie, aby nedošlo k otrave alebo zaduseniu. Pred inštaláciou si treba prečítať tento návod a dodržiavať všetky montážne a projektové pokyny.



Pri prevádzke na skvapalnený plyn sa môže používať iba propán podľa STN EN 51 622, v opačnom prípade hrozí pri uvedení do prevádzky a pri prevádzke kotla nebezpečenstvo poruchy, poškodenia celého zariadenia a ohrozenia života osôb.

Pri nedostatočne odvetranenej nádrži na propán môžu nastať ťažkosti pri zapaľovaní kotla. V takom prípade sa obráťte na dodávateľa skvapalneného plynu.



Teplota vody v zásobníku sa dá nastaviť na hodnotu vyššiu ako 60 °C. V prípade krátkodobej prevádzky nad 60 °C je potrebné zabezpečiť ochranu pred obarením. Pri trvalej prevádzke treba vykonať príslušné opatrenia, ktoré bránia, aby teplota ohriatej vody z výtokov presahovala 60 °C, napr. použitím termostatického ventilu.



kondenzačný kotol Wolf so zabudovaným vrstvom zásobníkom vody

Na ochranu proti vodnému kameňu by mala byť teplota ohriatej pitnej vody nastavená maximálne na 50 °C, a to od celkovej tvrdosti vody 15 °dH (2,5 mol/m³).

Táto hodnota je v súlade s nariadením o zásobovaní pitnou vodou najnižšou prípustnou hodnotou pre teplotu ohriatej vody, keďže pri každodennom používaní zariadenia na ohrev pitnej vody je riziko premnoženia legionel prakticky vylúčené (pri inštalácii zásobníka na pitnú vodu s objemom do 400 litrov; v priebehu troch dní sa pri používaní voda kompletne vymení).

Ak je celková tvrdosť vody vyššia ako 20 °dH, odporúča sa pri ohreve pitnej vody namontovať do prívodu studenej vody zariadenie na úpravu vody, čím sa predĺži interval na vykonanie údržby (odstránenie vodného kameňa z výmenníka tepla na ohrev vody).

Aj pri tvrdosti vody nižšej ako 20 °dH môže hroziť zvýšené riziko tvorby vodného kameňa a bude treba urobiť opatrenia na jeho odstránenie. Ak sa odstránenie vodného kameňa zanedbá, môže sa zariadenie predčasne zaniest, čím sa zníži komfort používania teplej vody. Vždy je potrebné, aby miestne pomery preskúmal príslušný odborník.

Minimálne odstupy

Na kontrolu a údržbu kotla odporúčame dodržať minimálne odstupy. Inak sa nedá kotol pri údržbe riadne preskúšať.



Plynový kotol sa môže inštalovať len v priestoroch chránených pred mrazom.

Teplota v kotolni musí byť v rozmedzí 0 °C až 40 °C. Okrem toho musia byť všetky súčasti kotla spredu voľne prístupné. Voľný prístup musí byť aj na meranie spalín. V opačnom prípade môže servisný technik pred začatím údržby žiadať o uvoľnenie prístupu.



Keďže pri menovitom tepelnom výkone kotla nepresiahne jeho teplota 85 °C, netreba dodržiavať vzdialenosť od horľavých stavebných materiálov a iných horľavých látok. V priestore, kde je kotol inštalovaný, sa nesmú skladovať výbušné ani horľavé látky, keďže hrozí nebezpečenstvo požiaru alebo výbuchu!



Vzduch na spaľovanie, ktorý sa privádza do kondenzačného kotla, ani priestor, kde je zariadenie umiestnené, nesmie obsahovať chemické látky, napr. fluór, chlór, síru a pod., ktoré sú obsiahnuté v sprejoch, čistiacich prostriedkoch, aby nedošlo ku korózii a to aj v systéme na odvod spalín.

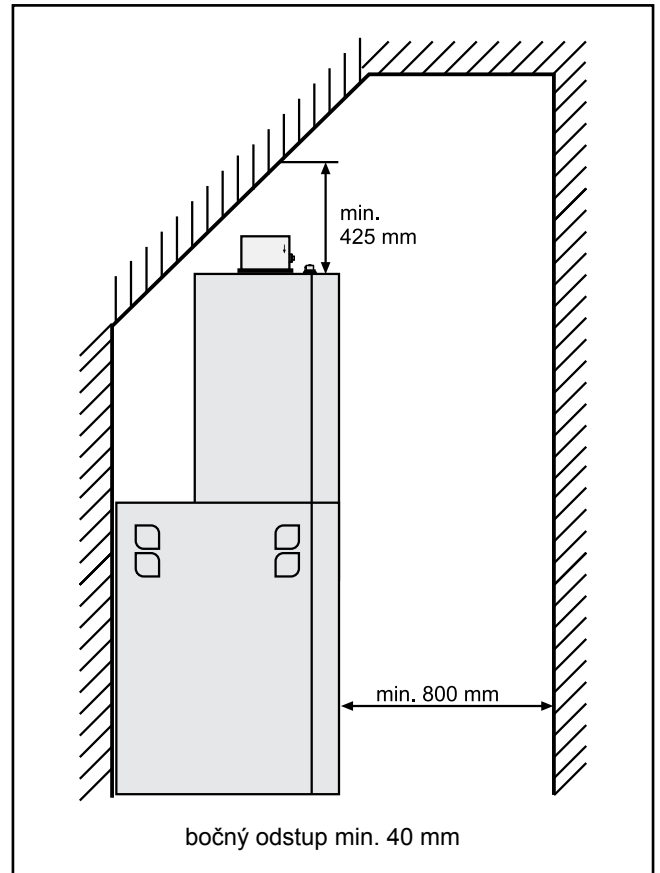
Pozor

Pri montáži treba dávať pozor, aby sa do kotla nedostali žiadne cudzie látky, ani prach alebo piliny, ktoré môžu viesť k poškodeniu kotla!

Prevádzka vo vlhkých miestnostiach

Plynový kondenzačný kotol Wolf je výrobcom nastavený na prevádzku závislú od podmienok v miestnosti so stupňom ochrany IP x 4D. Pri montáži vo vlhkých miestnostiach musia byť splnené tieto podmienky:

- prevádzka nezávislá od vzduchu v miestnosti
- dodržiavanie stupňa ochrany IP x 4D
- všetky elektrické vedenia musia byť vedené a upevnené v svorkách na odľahčenie ťahu. Závitové prechodky musia byť pevne zatiahnuté, aby do vnútra skrinky neprenikla voda!



minimálne odstupy

Najprv treba určiť montážnu polohu kotla. Pritom je potrebné rešpektovať polohu prípojky odvodu spalín, bočné odstupy od stien a stropu a pripravené vývody plynu, vykurovania, vody a elektriny.

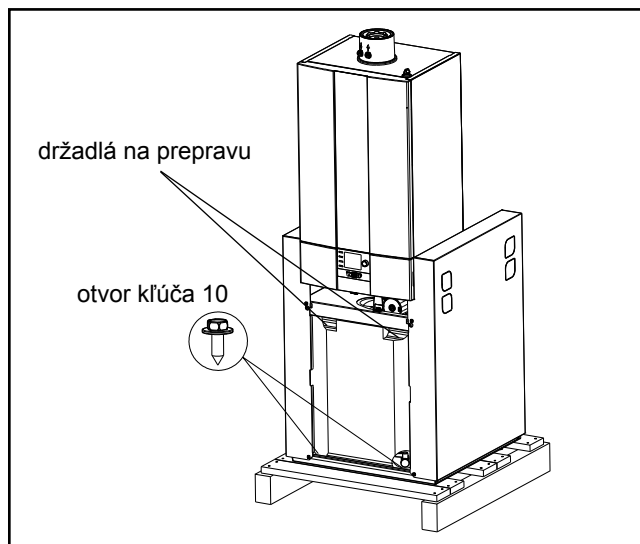
Protihluková ochrana: pri náročných podmienkach na inštaláciu, napr. na konštrukciu sadrokartónovej priečky sa odporúčajú dodatočné opatrenia na zabránenie prenosu hluku. Odporúča sa použiť protihlukové hmoždinky, prípadne pružné gumené podložky alebo tlmiace pásy.

Preprava

Kotol je na transportnej palete pripevnený na 4 miestach.

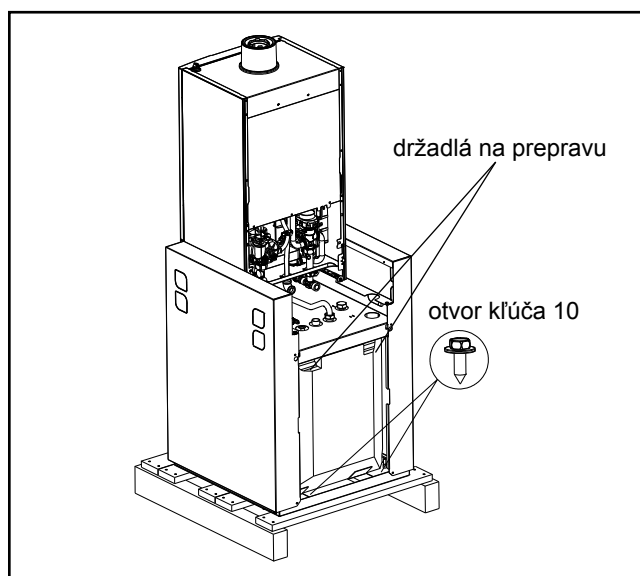
Na uvoľnenie kotla z palety sa musí demontovať predný kryt plášťa zásobníka vody.

Tým sa sprístupnia prepravné upevňovacie skrutky na základovej doske zásobníka, ktoré treba demontovať, a obe držadlá transportnej lišty na zásobníku vody.



rukoväte na prenášanie/upevňovacie skrutky vpredu

Na zadnej strane zásobníka treba demontovať upevňovacie skrutky.



držadlá na prepravu/upevňovacie skrutky vzadu

Demontáž bočných panelov plášťa zásobníka vody CGS-2L/R:

- Otvorte kryt regulácie (1)
- Demontujte obe skrutky dolného predného krytu plášťa zásobníka vody (2)
- Predný kryt odstráňte (3)
- Demontujte všetky 4 skrutky bočných panelov plášťa ohrievača vody (4)
- Bočné panely plášťa oddialte a zveste oba zasúvacie výrezy panelov (5)
- Bočné panely vysuňte smerom nadol (6)

Zmontujte v opačnom poradí.

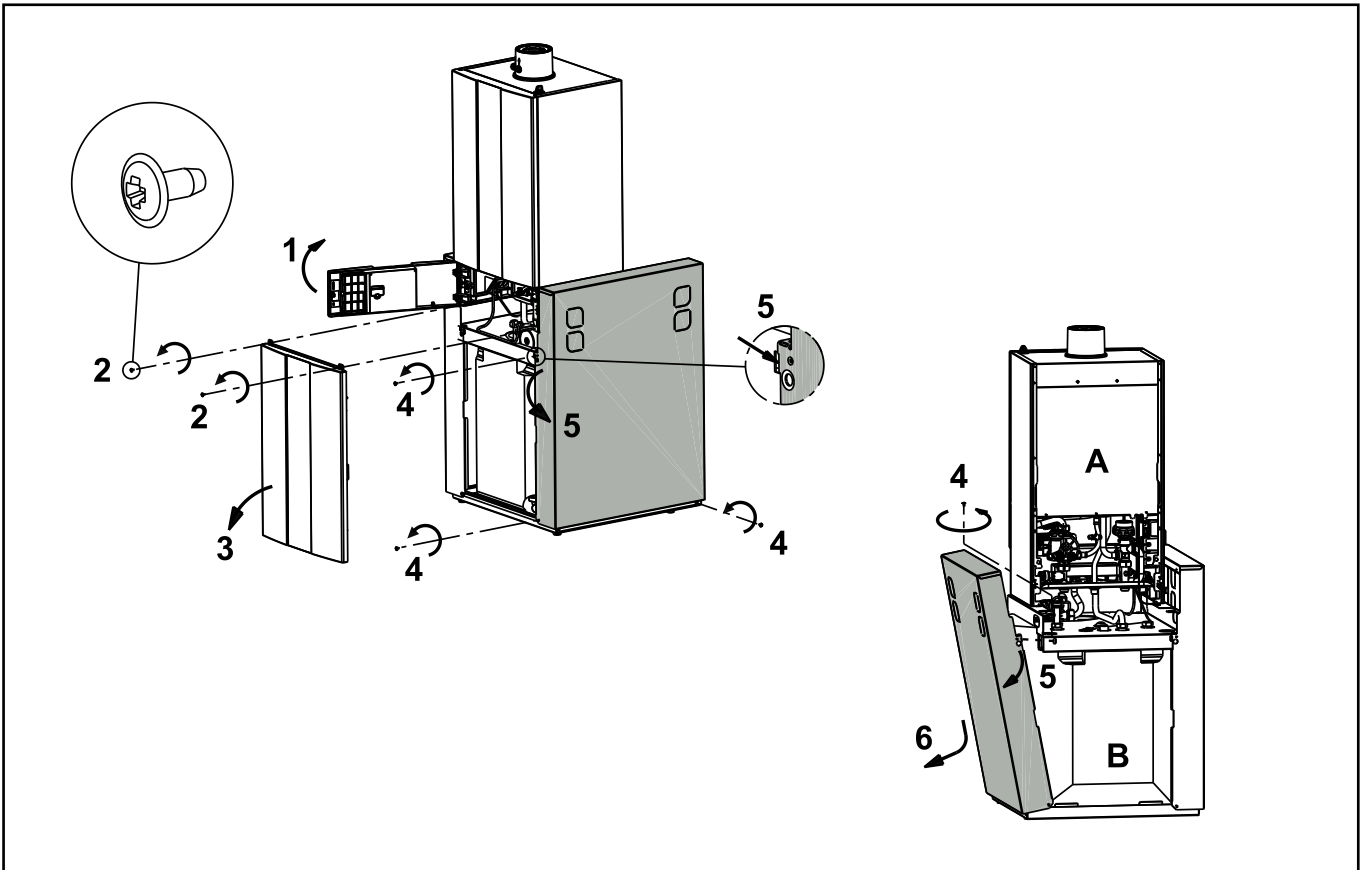


Zariadenie je po odstránení bočných panelov nestabilné!

Bez plášťa postupujte opatrne pri transporte a prácach na potrubíach!

Po naplnení zariadenia skontrolujte tesnosť pripájacích potrubí medzi modulom kotla A a zásobníkom vody B!

Demontáž bočných panelov plášťa zásobníka vody CGS-2L/R:



Demontáž bočných panelov plášťa zásobníka vody CGS-2L/R

Možnosť rozdelenia

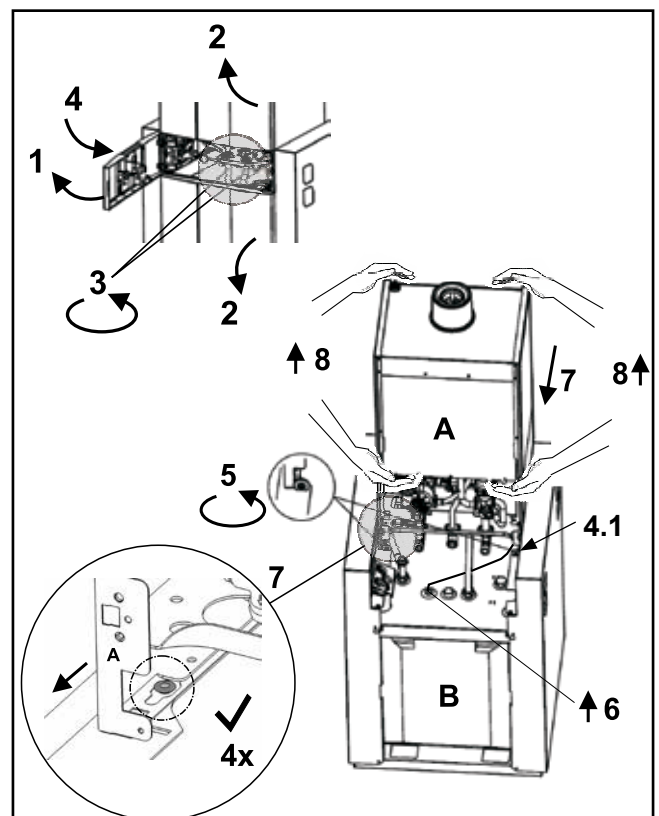
Na uľahčenie transportu sa dá oddeliť modul kotla (A) od zásobníka vody (B).

- Otvorte kryt regulácie (1).
- Odoberte oba predné kryty A + B (2) (pozri aj kapitolu 7).
- Na module kotla A (3) uvoľnite prevlečné matice G 3/4" na rúrkach teplej/studenej vody.
- Kryt regulácie (4) uzatvorte.
- Odpojte uzemňovací vodič medzi A a B zo zadnej steny modulu A (4.1).
- Odstráňte vzadu poisťovacie skrutky (5).
- Z ponorného puzdra vytiahnite snímač zásobníka vody a odložte ho do priestoru čerpadla vykurovania modulu kotla (6).
- Modul kotla A posuňte dozadu, tým ho uvoľníte zo všetkých 4 aretácií (7).
- Modul kotla A vyberte smerom nahor a položte ho na zadnú plochu (8).

Zmontujte v opačnom poradí.



- Ploché tesnenia prípojok (3) vymeňte za nové.
- Po naplnení zariadenia bezpodmienečne skontrolujte tesnosť prípojok.
- Skontrolujte správne pripojenie uzemňovacieho vodiča!



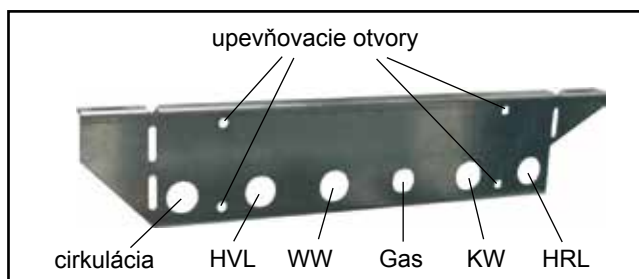
možnosť rozdelenia

Prívodné potrubia v stene (pod omietkou)

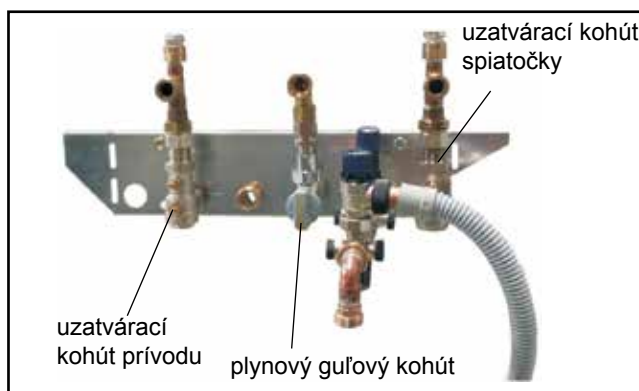
Ak sú prívody kotla na studenú a teplú vodu, prívod a spiatočka kotla, prívod plynu a odpadu poistného ventilu vedené pod omietkou, pripájacia konzola pod omietku (príslušenstvo) môže uľahčiť inštaláciu pred montážou prípojok.

Konzolu na montáž pod omietkou namontujte na stenu pomocou upevňovacích otvorov.

Montážne rozmery sú cca 1100 mm nad úrovňou podlahy. Potrubia na prívod plynu, vykurovanie, studenú a teplú vodu privedte v stene na konzolu.



konzola na inštaláciu pod omietku (príslušenstvo)



uzatváracie kohúty na konzole na montáž pod omietkou (príslušenstvo)

Prívodné potrubia na stene (na omietke)

Ak sú prívody studenej a teplej vody, prívodu a spiatočky vykurovania a plynu vedené na stene, môže sa predmontáž prípojok uľahčiť pomocou konzoly na omietku (príslušenstvo). Pri montáži na omietku sa musia obe bočnice na konzole zahnúť v pravom uhle nadol. Konzolu namontujte na stenu. Pripojenie môže smerovať z ľubovoľnej strany.

Montážne rozmery sú cca 1100 mm nad úrovňou podlahy.

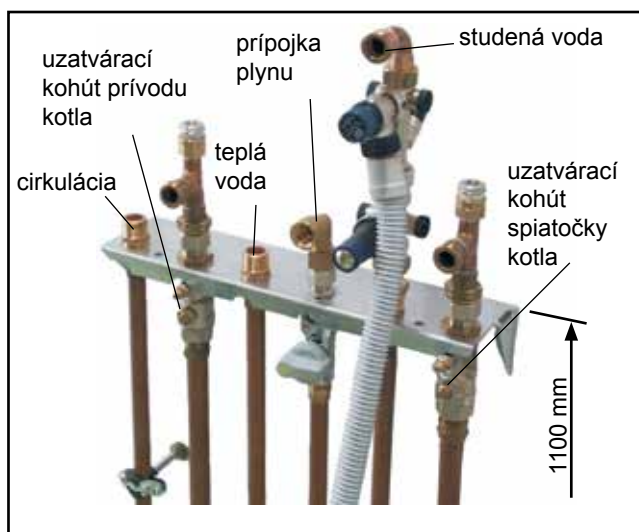
Na kotol namontujte pripájacie príslušenstvo a prívodné potrubia pripojte nad omietkou.

Vysvetlivky skratiek ku konzolám:

- HVL prívod kotla
- WW teplá voda
- Gas prípojka plynu
- KW studená voda
- HRL spiatočka kotla



konzola so zahnutými bočnicami na montáž na omietku (príslušenstvo)

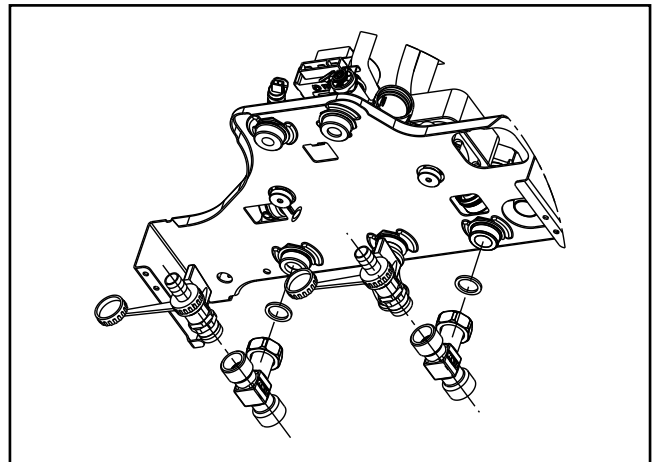


pripojenie na konzolu na montáž na omietku (príslušenstvo)

Prípojka prívodu/spiatočky kotla

Montážna súprava obsahuje 2 T-kusy (G $\frac{3}{4}$ ") a 2 napúšťacie/vypúšťacie kohúty (R $\frac{1}{2}$ ").

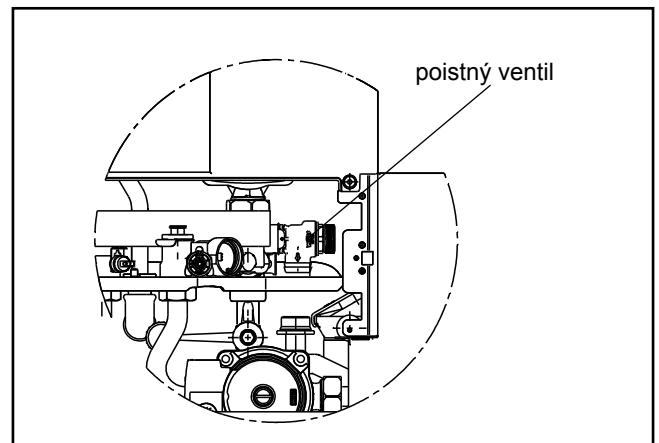
Naskrutkujte napúšťací/vypúšťací kohút do T-kusov a s plochým tesnením ich namontujte na prívod a spiatocku kotla.



prípájacie diely (na obrázku CGS-2L)

Poistný ventil vykurovacieho okruhu

V kotle je pod obehovým čerpadlom integrovaný poistný ventil 3 bary a v montážnej súprave sa nachádza pripájacia hadica.



poistný ventil kotla (obr. CGS-2L)

Prípojka studenej a teplej vody

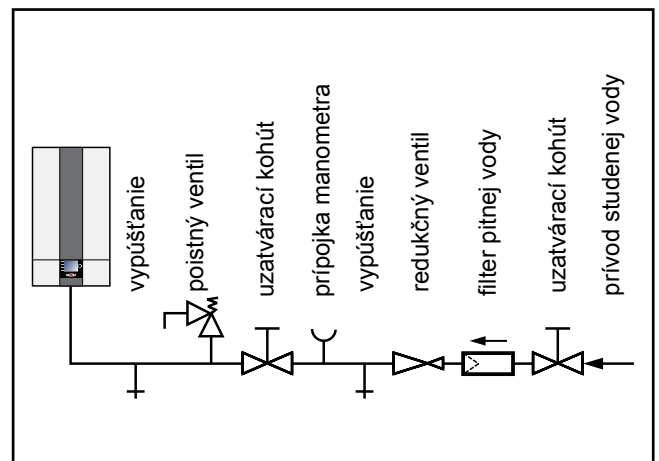
Do prívodu studenej vody treba nainštalovať servisný kohút. Ak je tlak v prívode studenej vody vyšší ako dovolený prevádzkový tlak 10 barov, musí sa namontovať certifikovaný redukčný ventil.

Ak sú použité zmiešavacie armatúry, treba namontovať centrálny redukčný ventil.

Na pripojenie studenej a teplej vody postupujte podľa normy DIN 1988 a podľa príslušných predpisov miestneho dodávateľa vody.

Ak kotol nie je pripojený podľa schémy zobrazenej vpravo, záruka stráca platnosť.

Upozornenie: Pri výbere inštačného materiálu dodržiavajte technické predpisy a možné elektrochemické procesy (zmiešaná inštalácia).



prípojka studenej vody podľa DIN 1988

Prívod plynu pripojte bez pnutia k plynovej prípojke v uhle 90° a pružnú plynovú hadicu spojte s plynovou prípojkou R $\frac{1}{2}$ ". Pritom sa musí použiť schválený tesniaci prostriedok.



Inštaláciu plynového potrubia a pripojenie kotla môže vykonať len kvalifikovaný odborník s oprávnením.

Potrubie vykurovacej sústavy a plynové potrubie treba pred pripojením na kotol dôkladne vyčistiť, týka sa najmä starších zariadení, a preskúšať tesnosť spojov v potrubí a plynových prípojkách. Pri neodbornej inštalácii alebo pri použití nevhodných dielov, resp. komponentov hrozí nebezpečenstvo úniku plynu, otravy a výbuchu.



Do plynovej prípojky treba pred kondenzačný kotol namontovať plynový guľový kohút s protipožiarou poistkou, aby pri vypuknutí požiaru nedošlo k výbuchu. Plynové potrubie treba dimenzovať podľa technických smerníc pre plynové inštalácie.



Plynový guľový kohút musí byť umiestnený na prístupnom mieste.



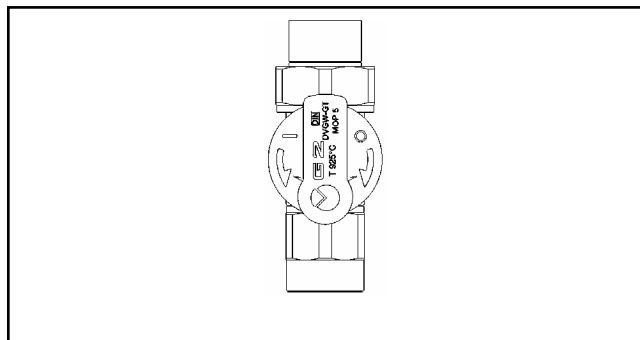
Kontrola tesnosti prívodu plynu sa musí vykonať bez plynového kotla. Kontrolný tlak nevypúšťajte cez plynovú armatúru!



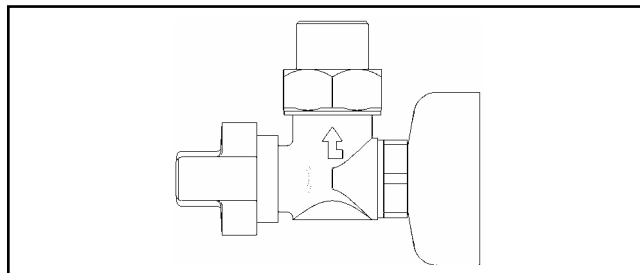
Pred plynovými armatúrami kotla môže byť maximálny tlak 150 mbarov. Pri vyššom tlaku hrozí poškodenie plynového ventilu a nebezpečenstvo výbuchu, otravy alebo udusenía. Pri tlakovej skúške plynového potrubia musí byť plynový guľový kohút na kondenzačnom kotle uzavretý.



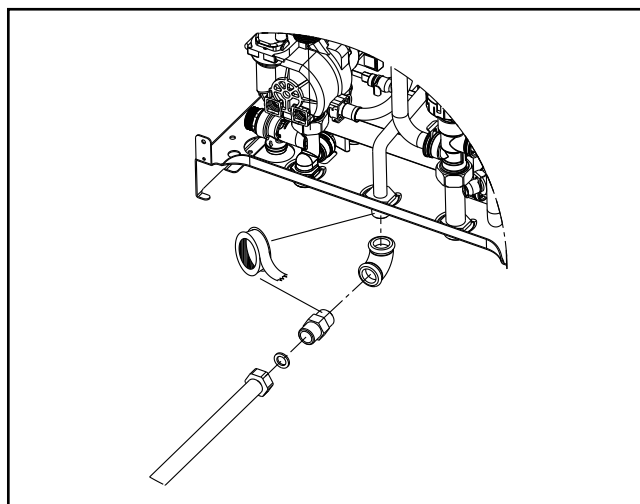
Pri inštalácii plynovej prípojky dbajte na to, aby boli pevne utiahnuté všetky závitové spoje, čím sa zabráni úniku plynu.



priamy plynový kohút (príslušenstvo)

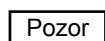


rohový plynový kohút (príslušenstvo)



montáž plynovej prípojky

Montáž prívodov plynu



Môžu sa používať iba schválené tesniace prostriedky, ako sú tkaninové pásky, pasty, PTFE-pásky.

Utesnite koleno R $\frac{1}{2}$ " z montážnej súpravy na prívod plynu kotla pomocou schválených tesniacich prostriedkov.

Naskrutkujte závitovú spojku vlnitej rúrky z ušľachtilej ocele a utesnite ju pomocou kónickej závitovej prípojky na koleno R $\frac{1}{2}$ " schválenými tesniacimi prostriedkami.

Pri montáži rúrky treba dávať pozor, aby bol tesniaci krúžok vždy medzi rúrkou z ušľachtilej ocele (obruba) pred priskrutkovaním prevlečnej matice na závitovú spojku.

Prevlečnú maticu najprv len slabo dotiahnite, skontrolujte, či rúrka nie je skrútená a až potom maticu pevne dotiahnite.

Pri uťahovaní použite na pridržanie vidlicový kľúč, aby sa rúrka neprekrútila.

Polomer ohybu nesmie byť menší ako 20 mm.

Je dôležité pravidelne vykonávať revíziu ohybného prívodu plynu.

Skúšky tesnosti v zabudovanom stave, po montáži a po revízijských skúškach, sa môžu kvôli ochrane proti korózii vykonať iba pri použití schválených penotvorných roztokov podľa STN EN 14291.

Potom utrite prípojku plynu dosucha.

Po otvorení závitových spojov treba osadiť nové tesnenie a urobiť skúšku tesnosti.

Prípojka kondenzátu

Najprv uchopte vpravo kryt regulácie a sklopte ho nabok. Uvoľnite obe skrutky naľavo a napravo na prednej strane plášťa. Potom môžete predný plášť trochu nadvihnúť a zvesiť z kotla.

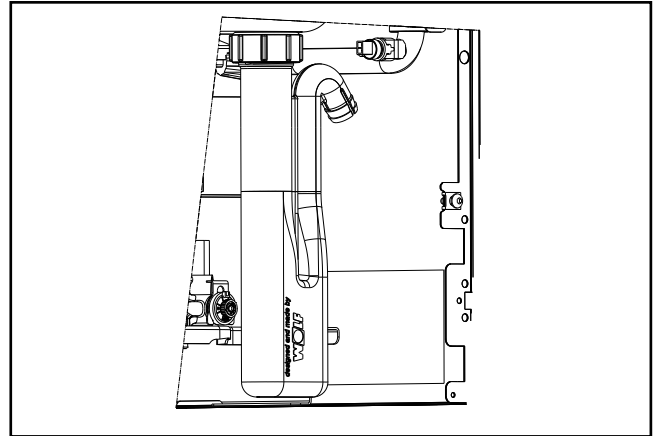
Dodaný sifón je pripojený na hrdlo vane na kondenzát. Odtoková hadica musí byť pevne prichytená nad odtokovým lievikom (sifónom).

Ak sa kondenzát odvádza priamo do odpadového potrubia, treba ho odvzdušniť, aby odpad nemal spätný vplyv na kondenzačný kotol.

Pri inštalácii neutralizačného zariadenia (príslušenstvo) dodržte pokyny v priloženom návode.

V prípade plynových kotlov do 200 kW nie je podľa pracovného listu DWA-A-251 potrebné žiadne neutralizačné zariadenie.

Ak sa použije neutralizačné zariadenie, platia predpisy týkajúce sa likvidácie odpadov z tohto agregátu platné v danej krajine.



sifón



Pred uvedením do prevádzky naplňte sifón vodou. Pri prevádzke kotla s nenaplneným sifónom hrozí nebezpečenstvo udusenía resp. otravy unikajúcimi spalinami. Sifón odskrutkujte, vyberte a naplňte vodou po bočný vývod kondenzátu. Sifón znova priskrutkujte, pritom dbajte na správnu polohu tesnenia.



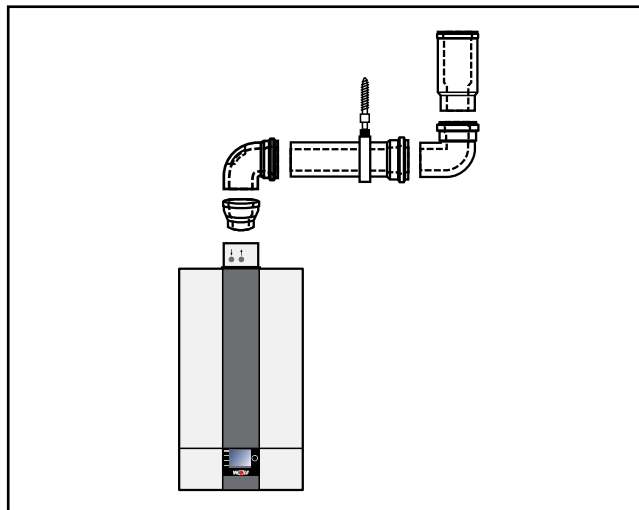
Pred uvedením do prevádzky je potrebné na všetkých hydraulických potrubiach vykonať kontrolu tesnosti:

**skúšobný tlak pitnej vody max. 10 barov
skúšobný tlak vykurovacej vody max. 4,5 baru**

Pozor Na montáž koncentrického odvodu spalín a prívodu vzduchu sa môžu použiť len originálne diely značky Wolf.

Pred montážou si preštudujte pokyny na montáž prívodu vzduchu a odvodu spalín!

Vzhľadom na rozdielne predpisy v jednotlivých krajinách odporúčame požiadať o odborné stanovisko miestnu kominársku firmu.



príklad prívodu vzduchu a odvodu spalín

Pozor Meracie hrdlá na spaliny musia byť voľne prístupné na zabezpečenie kontroly a servisu aj po namontovaní stropného podhľadu.



Pri nízkych vonkajších teplotách môže dôjsť v dymovode k zľadovateniu kondenzátu vodných pár v spalinách. Vhodnými stavebnými úpravami (napr. montážou lapača snehu) sa dá padaniu takto vytvoreného ľadu predísť.

Upozornenie **Doby kontroly a merania**

Kondenzačný kotol je vybavený nepretržitou samokalibračnou reguláciou spaľovacieho procesu. Kontrola a meranie spalinovodov týchto spaľovacích zariadení sú potrebné iba každé tri roky. Kontrolu a meranie spalinovodov môže vykonať iba pracovník príslušnej kominárskej firmy.

Všeobecné pokyny k elektrickému pripojeniu



Elektrickú inštaláciu môže vykonať len odborná elektroinštalatárska firma s príslušným oprávnením v súlade s príslušnými normami a predpismi.



Vedenie snímačov nesmie byť uložené spoločne s vedeniami 230 V.



Elektrické napätie na elektrických častiach!
Pozor: pred demontážou ochranného krytu treba vypnúť prevádzkový vypínač kotla.

Nikdy sa nedotýkajte elektrických častí a kontaktov pri zapnutom prevádzkovom vypínači! Vzniká nebezpečenstvo úrazu elektrickým prúdom s ohrozením zdravia alebo smrteľnými následkami!

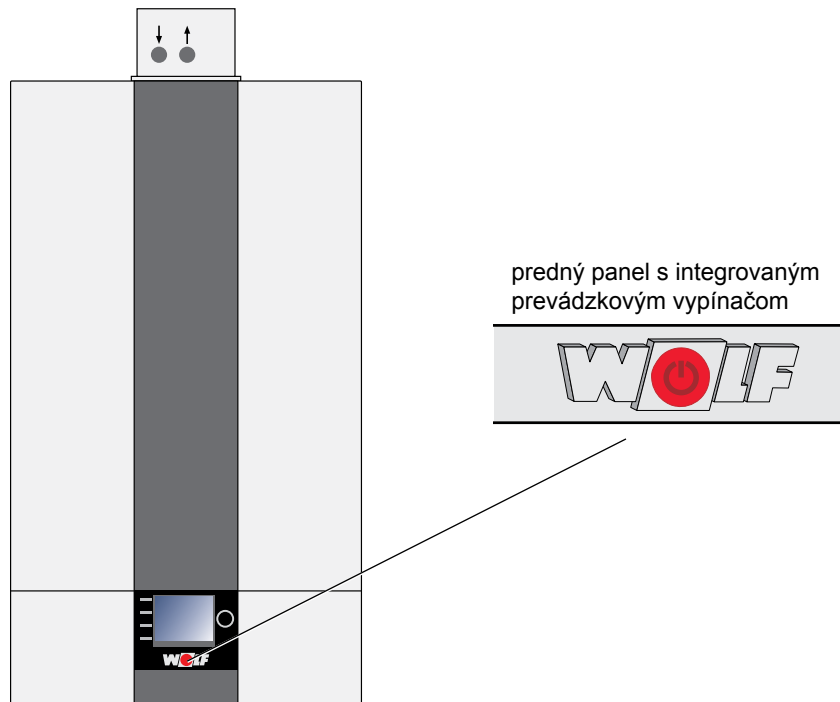
Na pripájacích svorkách je napätie, aj keď je prevádzkový vypínač vypnutý.



Počas servisných a inštalačných prác musí byť celé zariadenie odpojené od napätia, inak hrozí nebezpečenstvo smrteľného úrazu elektrickým prúdom!

Na obsluhu kotla treba do predného panelu zasunúť buď zobrazovací modul AM alebo ovládací modul BM-2.

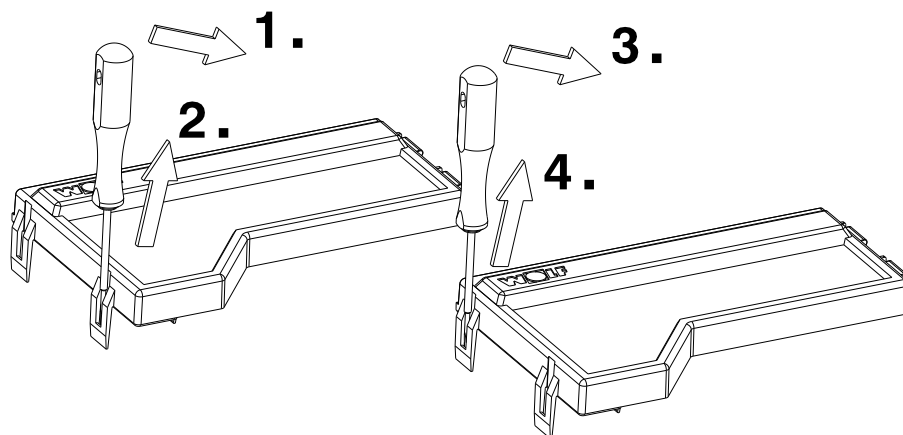
Prevádzkový vypínač (integrovany v logu Wolf) vypne všetky póly elektrickej prípojky kotla.



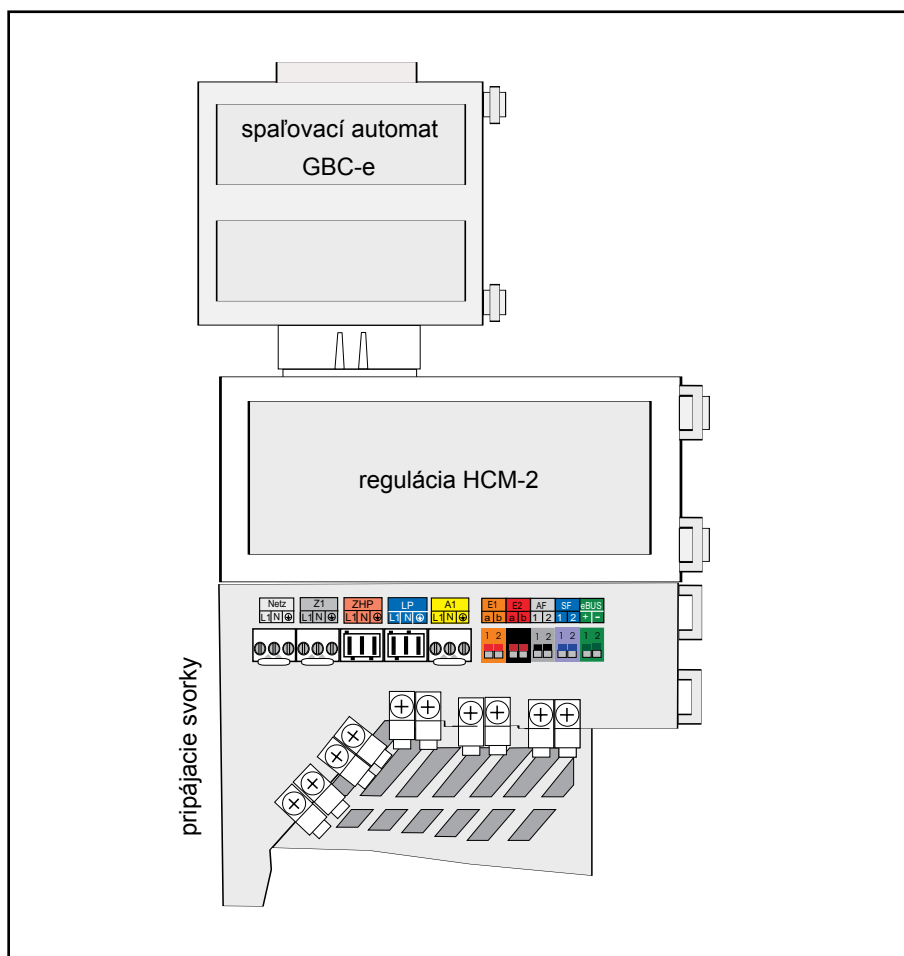
Odstránenie predného plášt'a

pozri kapitolu Plášť

Odstránenie veka skrinky
radiacej dosky HCM-2

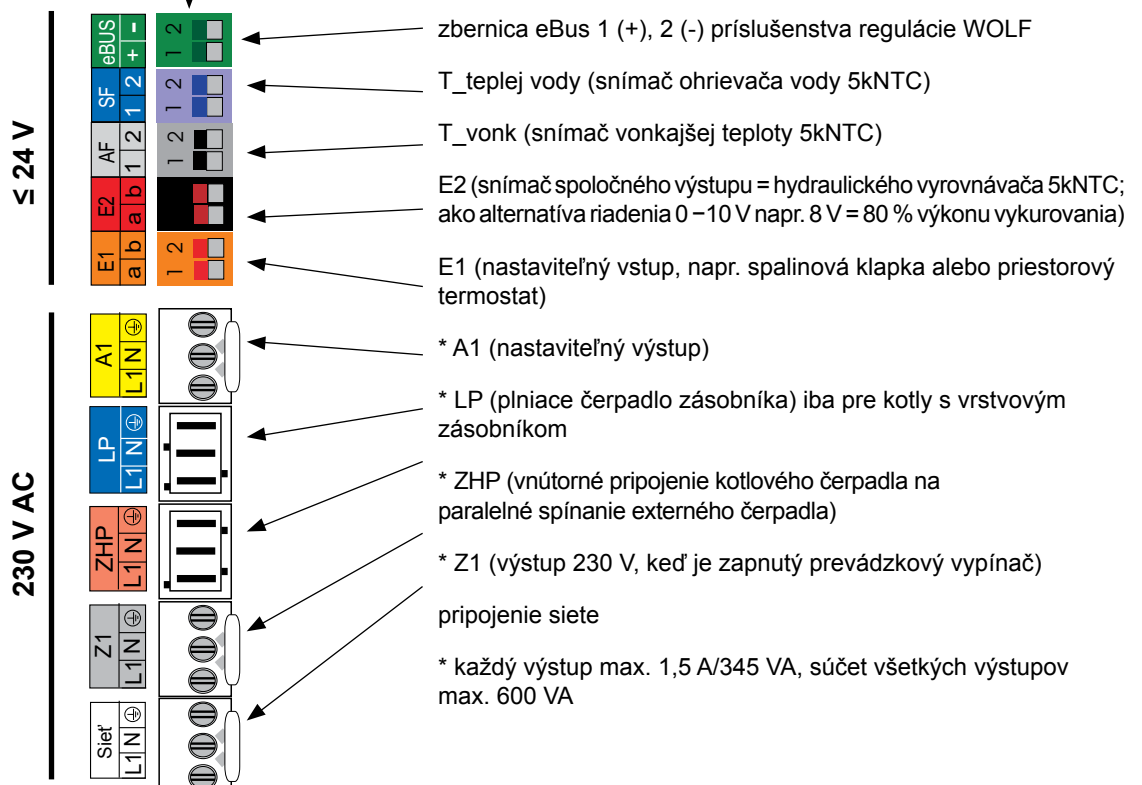
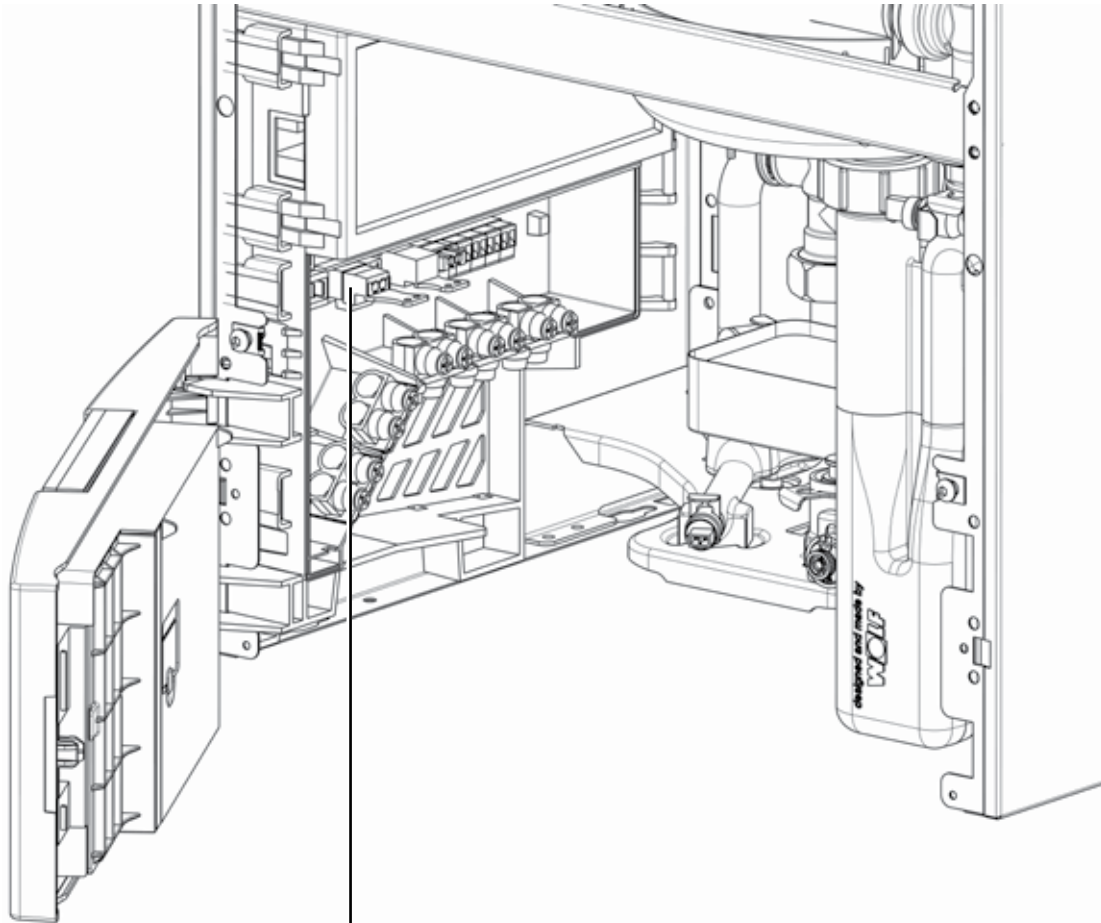


Prehľad prvkov regulácie



prehľad prvkov regulácie

Prípojky v skrinke regulácie



Pripojenie siete 230 V

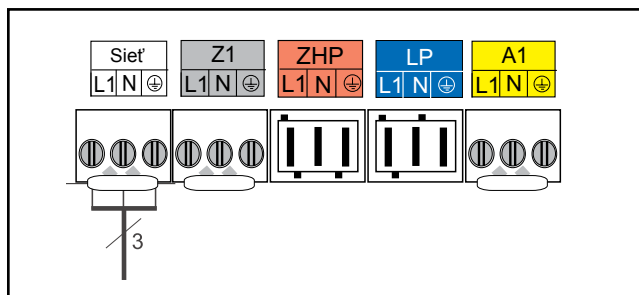
Regulačné, riadiace a poistné zariadenia kotla sú zapojené a preskúšané.

Na kotol sa môže pripojiť len sieť a externé príslušenstvo.

Kotol sa pripojí na sieť pevnou prípojkou.

Kotol sa pripojí pevne na sieť cez odpájacie zariadenie (napr. núdzový vypínač kotla), medzi kontaktmi musí byť minimálna vzdialenosť 3 mm.

Na pripájací kábel nesmú byť pripojené žiadne ďalšie spotrebiče. V miestnostiach s vaňou alebo sprchou môže byť zariadenie pripojené iba pomocou ochranného spínača FI.



pripojenie na sieť

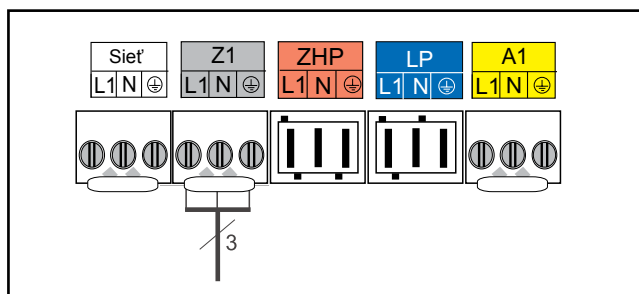
Elektrické pripojenie – montážne pokyny

- Pred otvorením kotol odpojte od siete.
- Skontrolujte, či je naozaj odpojený od siete.
- Kryt regulácie odklopte nabok.
- Snímte predný kryt.
- Otvorte dolný kryt skrinky HCM-2.
- Pripájací kábel flexibilný, minimálne 3 x 1,0 mm² (odizolovaný na cca 70 mm).
- Zo skrinky HCM-2 vyberte vkladací diel.
- Kábel prestrčte cez svorku na upevnenie kábla (vkladací diel) a dotiahnite ju.
- Vyberte konektor Rast5.
- Nasvorkujte kábel na konektor Rast5.
- Vkladací diel zasuňte do skrinky HCM-2.
- Konektor zasuňte do príslušnej zásuvky.

Pripojenie výstupu Z1 (230 V AC; max.1,5 A) *


Pripájací kábel prevlečte cez prechodku a utiahnite ju. Pripájací kábel pripojte na svorky L1, N a zem.

* každý výstup max. 1,5 A/345 VA, súčet všetkých výstupov max. 600 VA

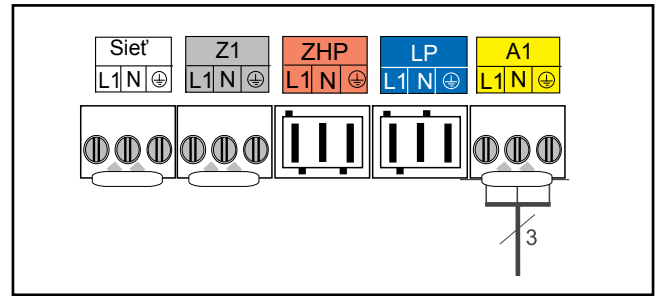


pripojenie výstupu Z1

Pripojenie výstupu A1 (230 V AC; max.1,5 A) *

Pripájací kábel prevlečte cez prechodku a utiahnite ju. Pripájací kábel pripojte na svorky L1, N a  zem. Parametre výstupu A1 sú uvedené v tabuľke na nasledujúcej strane.

* na výstup max. 1,5 A/345 VA, súčet všetkých výstupov max. 600 VA



pripojenie výstupu A1

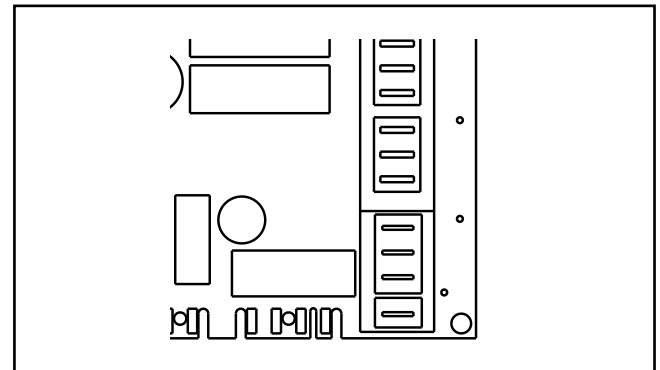
Výmena poistky

Pred výmenou poistky musíte kotol odpojiť od siete. Vypínačom na kotle kotol od siete neodpojiť! Poistky F1 a F2 sa nachádzajú pod horným krytom skrinky HCM-2.

F1: jemná poistka (5 x 20 mm) M 4 A alebo F 4 A

F2: subminiaturna poistka T1,25 A

Nebezpečné elektrické napätie na elektrických častiach. Nikdy sa nedotýkajte elektrických častí a kontaktov, ak nie je kondenzačný kotol odpojený od siete. Vzniká nebezpečenstvo ohrozenia života!



výmena poistky

Prípojky kotla s malým napätím

Pozor

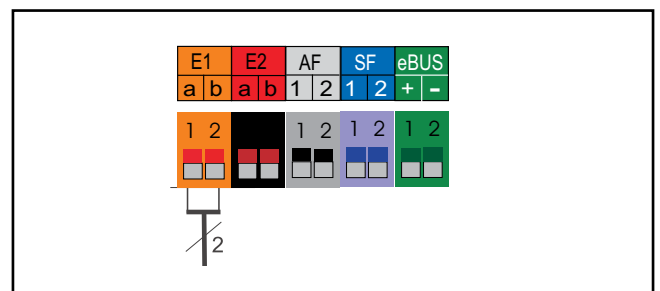
Pri inštalácii kotla na miestach s rizikom zvýšenej elektromagnetickej väzby odporúčame pripojiť snímače a eBus tienenými vodičmi. Tienenie vodičov treba pritom pripojiť v regulácii jednostranne na PE potenciál.

Pripojenie vstupu E1

Kábel prevlečte cez prechodku a utiahnite ju. Pripájací kábel pripojte svorkami podľa schémy zapojenia.

Pozor

Na vstup E1 nesmie byť pripojené žiadne externé napätie, pretože by sa mohlo zariadenie vážne poškodiť.



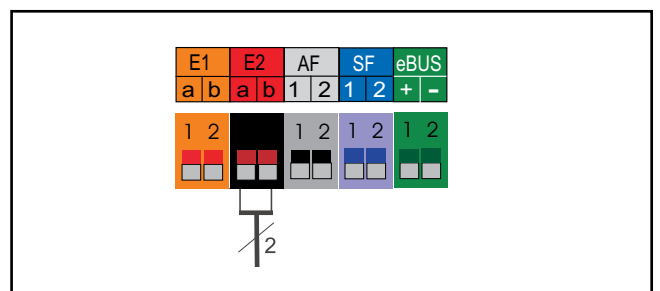
pripojenie vstupu E1

Pripojenie vstupu E2

Pripájací kábel prevlečte cez káblovú svorku a upevnite ho. Kábel pripojte na svorky E2 podľa schémy zapojenia.

Pozor

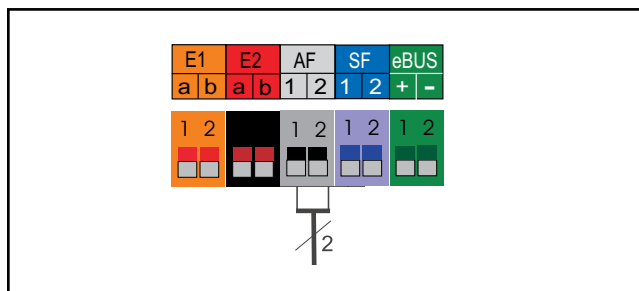
Na vstup E2 sa môže pripojiť externé napätie len max. 10 V, inak sa zničí riadiaca doska.
1(a) = 10 V, 2(b) = GND



pripojenie vstupu E2

Pripojenie snímača vonkajšej teploty

Snímač vonkajšej teploty sa môže pripojiť buď na svorkovnicu kotla na konektor snímača vonkajšej teploty (AF), prípadne na svorkovnicu ovládacieho modulu BM-2.

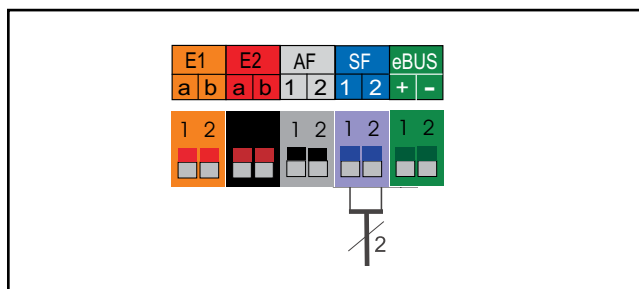


pripojenie snímača vonkajšej teploty

Pripojenie snímača teploty ohrievača vody

Pripájací kábel upevnite káblovou svorkou. Pripájací kábel snímača teploty ohrievača vody SF pripojte na svorky SF podľa schémy zapojenia.

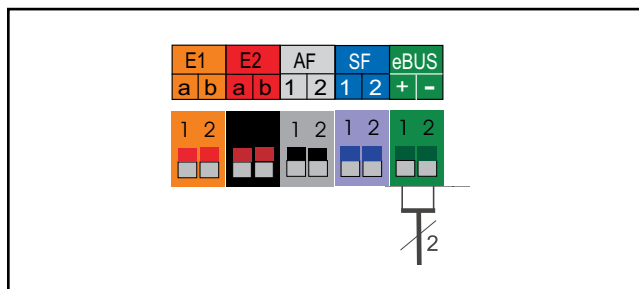
Pozor Použite snímač ohrievača vody z príslušenstva regulácie WOLF!



pripojenie snímača teploty ohrievača vody

Pripojenie príslušenstva digitálnej regulácie Wolf (napr. BM-2, MM-2, KM-2, SM1-2, SM2-2)

Pripojiť sa môže len regulácia z programu príslušenstva firmy Wolf. Ku každej regulácii je priložená schéma zapojenia. Regulácia sa pripája ku kondenzačnému kotlu dvojžilovým káblom (priemer > 0,5 mm²).



pripojenie digitálnej regulácie Wolf (pomocou zbernice eBus)

Elektrické pripojenie spalinovej/vzduchovej klapky

- Pred otvorením kotla odpojte od siete.
- Skontrolujte, či je naozaj odpojený od siete.
- Kryt regulácie odklopte nabok.
- Snímte predný kryt.
- Otvorte dolný kryt skrinky HCM-2.
- Vyberte vkladací diel zo skrinky HCM-2.
- Odizolujte pripájacie káble servomotora klapky a kontaktu koncového spínača na cca 70 mm.
- Vyberte konektor výstupu A1 Rast5.
- Pripájací kábel servomotora klapky prestrčte cez svorku (vkladací diel) a dotiahnite ju.
- Nasvorkujte kábel na konektor A1 Rast5 a konektor zasuňte.
- Vyberte konektor vstupu E1 Rast5.
- Pripájací kábel koncového spínača prestrčte cez svorku (vkladací diel) a dotiahnite ju.
- Nasvorkujte kábel na konektor E1 Rast5 a konektor zasuňte.

Upozornenie:

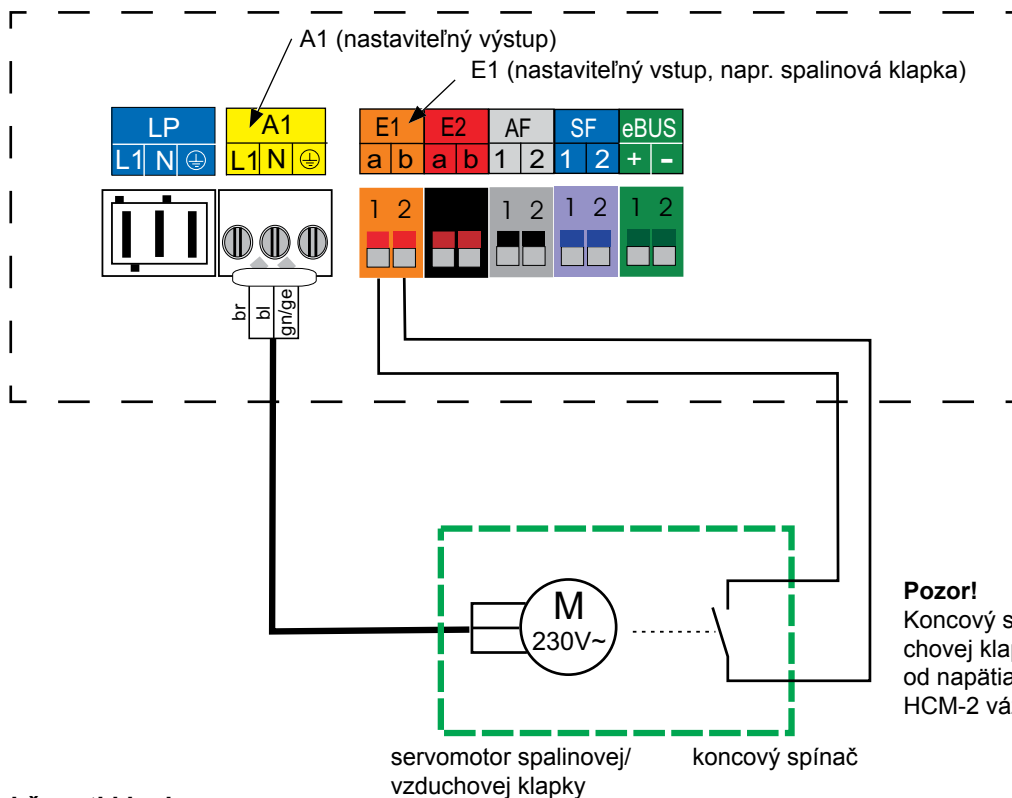
Parameter v menu Servis
HG13 (vstup E 1) musí byť nastavený na
spalinovú klapku

a

HG14 (výstup A 1) musí byť nastavený na
spalinovú klapku.

Keď je koncový spínač rozpojený, horák zostáva zablokovaný pri ohreve vody a vykurovaní aj v servisnom režime a protimrazovej ochrane.

elektrické pripojenie HCM-2



Pozor!

Koncový spínač spalinovej/vzduchovej klapky musí byť odpojený od napätia, inak sa riadiaca doska HCM-2 vážne poškodí.

Test funkčnosti klapky

- Kotel uvedte do prevádzky.
- Vizuálne skontrolujte, či je klapka otvorená.
- Počas prevádzky odpojte na 2 minúty konektor E1.
Kotel sa musí vypnúť a zablokovať kódom poruchy 8, pričom ventilátor musí byť v prevádzke naďalej s nízkymi otáčkami.
- Znovu zapojte E1.
- Potvrďte hlásenie poruchy.
- Vizuálne skontrolujte, či je spalinová klapka zatvorená.

Aby bol kotol prevádzkyschopný, musí sa doňho zasunúť buď zobrazovací modul AM alebo ovládací modul BM-2.

AM



AM slúži ako zobrazovací modul kotla. Pomocou neho sa zobrazujú, príp. nastavujú parametre a hodnoty špecifické pre kotol.

Technické údaje:

- LCD displej 3"
- 4 tlačidlá rýchloštartu
- 1 otočný gombík s tlačidlovou funkciou

Upozornenie:

- Používajte, keď je BM-2 nastavený ako diaľkové ovládanie alebo v zapojení s kaskádou
- AM je vždy v kotle

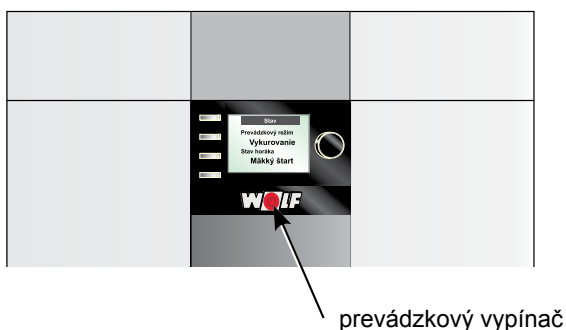
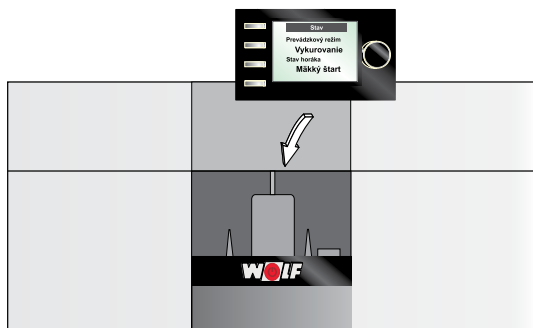
BM-2



BM-2 (ovládací modul) komunikuje prostredníctvom zbernice eBus so všetkými pripojenými rozširujúcimi modulmi a kotlom.

Technické údaje:

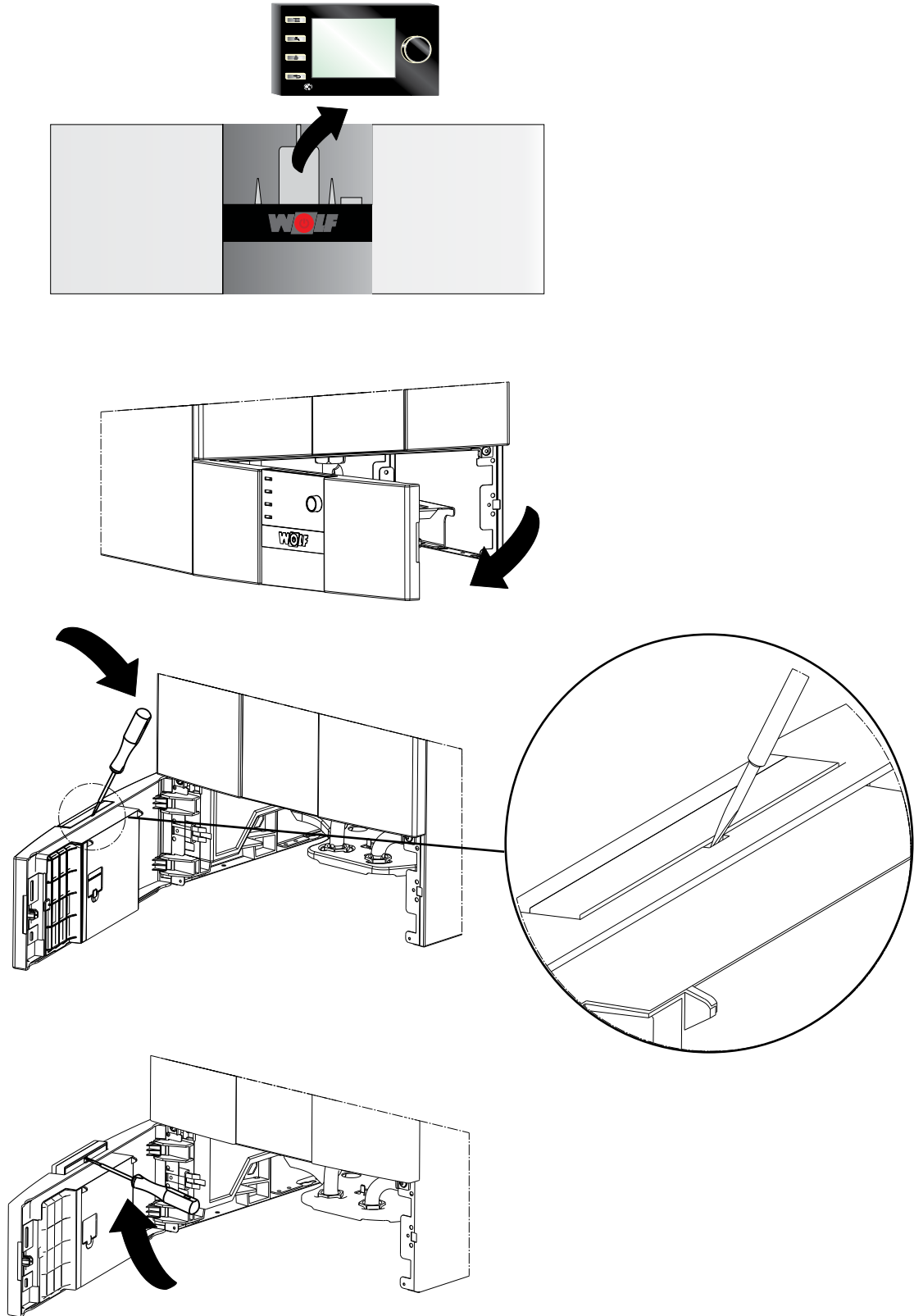
- farebný displej 3,5", 4 tlačidlá funkcií, 1 otočný gombík s tlačidlovou funkciou
- slot na kartu microSD na update softvéru
- centrálna ovládacia jednotka s ekvitermickou reguláciou teploty prívodu
- časovací program na vykurovanie, ohrev vody a cirkuláciu



Modul AM alebo BM-2 zasuňte do zásuvky nad prevádzkovým vypínačom kotla (v logu Wolf).

Do tejto zásuvky sa dajú zasunúť oba moduly. Ďalšie pokyny na uvedenie do prevádzky alebo adresovanie špeciálne pre BM-2 nájdete v Návode na montáž modulu BM-2.

Zapnite zdroj prúdu/poistky a prevádzkový vypínač na kotle.

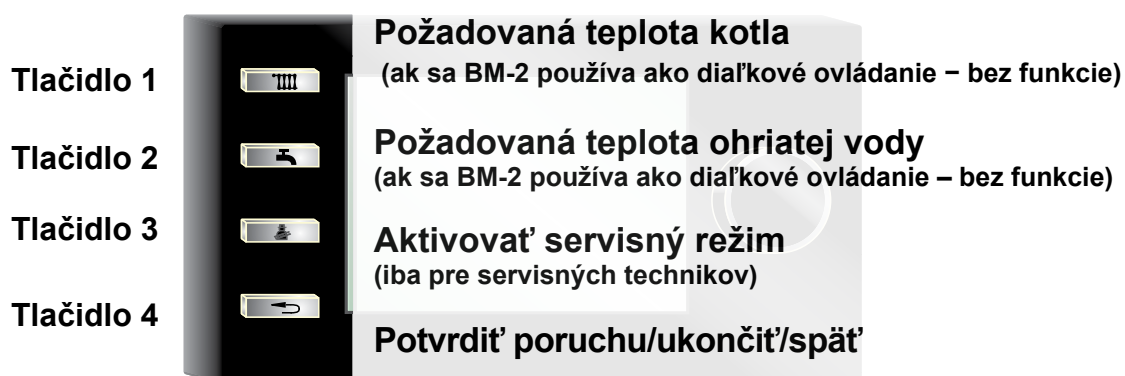
Demontáž ovládacího modulu BM-2 alebo zobrazovacieho modulu AM

Celkový pohľad na AM

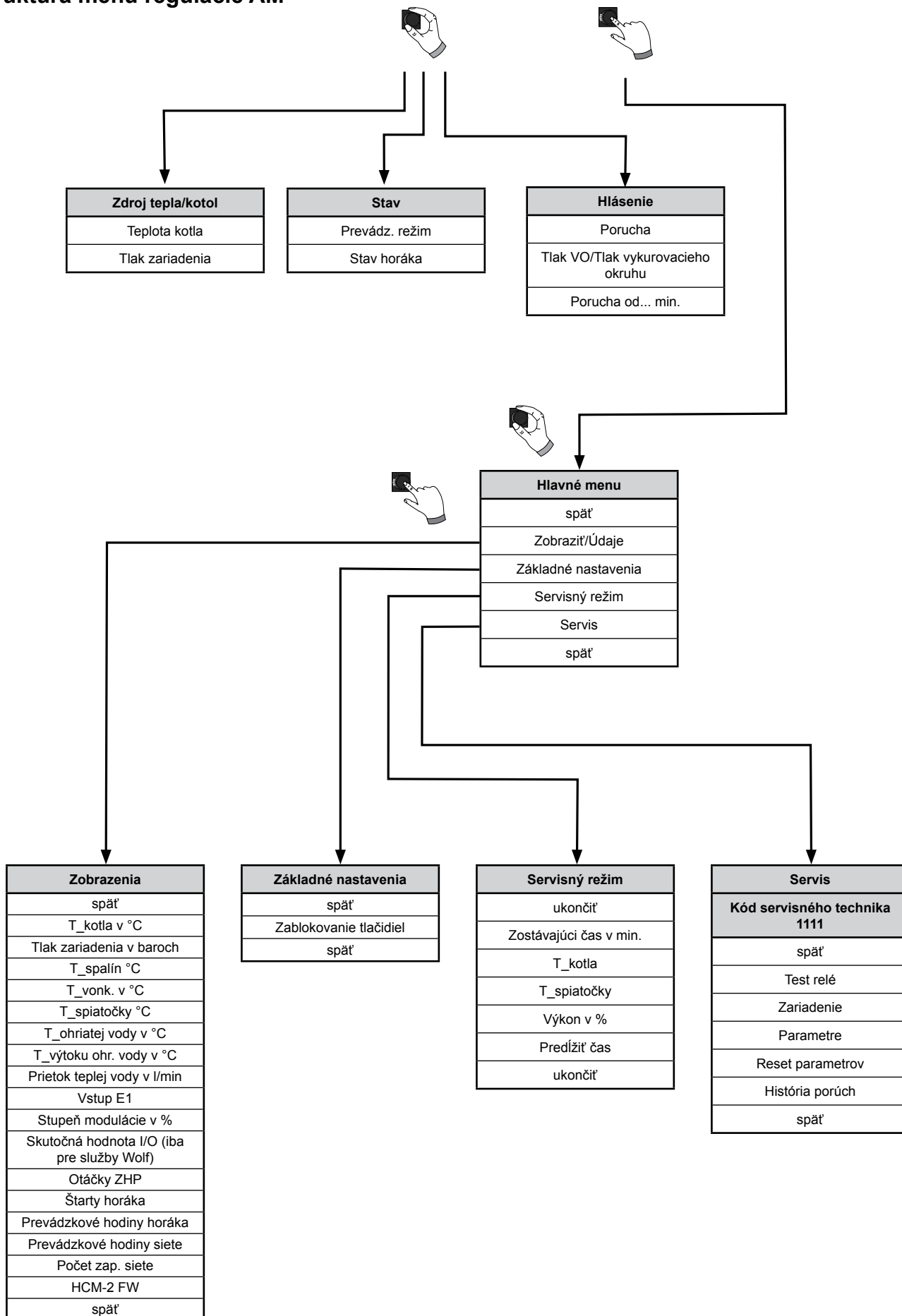
Upozornenie:

Ak sa vo vašom zariadení Wolf nenachádza žiadny zobrazovací modul AM, túto stranu vynechajte.

Ďalšie funkcie a vysvetlivky nájdete v návode na montáž modulu AM pre servisných technikov, resp. v návode na obsluhu pre používateľov.



Štruktúra menu regulácie AM



Prevádzkový režim kotla

Zobrazenie na displeji	Vysvetlenie
Štart	štart zariadenia
Standby	bez požiadavky na vykurovanie alebo ohrev vody
Kombinovaná prevádzka (Komb. prev.)	ohrev pitnej vody s výmenníkom tepla je aktívny, vodovodný kohútik je otvorený
Vykurovanie	vykurovanie, aspoň jeden vykurovací okruh vysiela požiadavku na teplo
Prevádzka OPV	ohrev pitnej vody v ohrievači, teplota v zásobníku je nižšia ako požadovaná teplota
Servisná prevádzka (Servisná prev.)	servisný režim je aktívny, kotol beží na maximálny výkon
Protimraz. VO	funkcia protimrazovej ochrany kotla, teplota kotla je pod hranicou protimrazovej ochrany
Protimraz. OPV	funkcia protimrazovej ochrany ohrievača vody, teplota ohrievača vody je pod hranicou protimrazovej ochrany
Protimrazová ochrana (Protimr. ochr.)	protimrazová ochrana je aktívna, vonkajšia teplota je pod hranicou protimrazovej ochrany
Min. komb. doba	kotol zostáva na minimálnu dobu v režime ohrevu pitnej vody (výmenník tepla)
Dobeh VK	dobeh čerpadla vykurovacieho okruhu je aktívny
Dobeh OPV	dobeh čerpadla ohrievača vody je aktívny
Paralelná prevádzka (Paralel. prev.)	čerpadlo vykurovacieho okruhu a čerpadlo ohrievača vody sú aktívne paralelne
Test relé	funkcia test relé bola aktivovaná
Kaskáda	kaskádový modul je aktívny
Riad. s. budovy (Riadiaci systém budovy)	kotol je riadený riadiacim systémom budovy
100 % kalibrácia (100 % kalib.)	zariadenie vykonáva kalibráciu regulácie pomeru plyn/ vzduch
Ext. deakt	externé vypnutie kotla (vstup E1 prepojený; prevádzka bez vykurovania)

Stav horáka kotla

Zobrazenie na displeji	Vysvetlenie
Vyp.	bez požiadavky na zapálenie horáka
Predvetranie	prevádzka ventilátora pred štartom horáka
Zapaľovanie	plynové ventily a jednotka zapaľovania sú aktívne
Stabilizácia	stabilizácia plameňa po uplynutí bezpečnostného času
Mäkký štart	pri vykurovaní po stabilizácii plameňa horák beží počas mäkkého štartu s nízkym výkonom, aby sa zabránilo taktovaniu kotla
Zap.	horák v prevádzke
Takt. blok. (Blokovanie taktovania horáka)	blokovanie horáka po vypnutí počas doby obmedzenia taktovania
Prev. bez hor. (PBH)	prevádzka bez horáka, vstup E1 zopnutý
Spalin. klapka (Spalinová klapka)	čakanie na hlásenie o otvorení spalinovej klapky (vstup E1)
T. spád vys. (Vysoký teplotný spád)	teplotný spád medzi snímačom teploty prívodu kotla a snímačom teploty spiatočky je príliš vysoký
Tepl. spád SK (Teplotný spád snímača teploty kotla)	teplotný spád medzi eSTB1/eSTB2 a snímačom teploty prívodu kotla je príliš vysoký
Kontr. ventilov (Skúška ventilov)	kontrola plynového ventilu
Kontr. gradien.	teplota prívodu kotla stúpa príliš rýchlo
Porucha	horák nie je v prevádzke kvôli poruche
Dovetranie	chod ventilátora po vypnutí horáka

Celkový pohľad na BM-2

Upozornenie:

Ďalšie funkcie a vysvetlivky nájdete v návode na montáž modulu BM-2 pre servisných technikov, resp. v návode na obsluhu pre používateľov



Pozor Zmeny môže vykonávať len kvalifikovaný odborník alebo zástupca dodávateľa kotlov WOLF! Neodbornou manipuláciou sa môže zariadenie poškodiť!

Pozor Zobrazovacím modulom AM alebo ovládacím modulom BM-2 sa dajú v menu Servis meniť parametre HG nastavené výrobcom.

Aby nedošlo k poškodeniu vykurovacieho systému, treba pri teplotách pod $-12\text{ }^{\circ}\text{C}$ zrušiť nočný útlm vykurovania. V opačnom prípade dochádza v ústí komína k tvorbe ľadu, ktorý môže pri uvoľňovaní zraniť osoby alebo poškodiť zariadenie domu.

Parametre regulácie sa môžu zmeniť alebo odčítať iba pomocou zobrazovacieho modulu AM alebo ovládacieho modulu BM-2 v kotle. Postup je uvedený v návode na obsluhu.

Číslo	Názov:	Jednotka	Nastavenie výrobcom			Min:	Max:
			14 kW	20 kW	24 kW		
HG01	spínacia hysteréza horáka	K	12	12	12	7	30
HG02	dolný výkon kotla v % (nastavenie ventilátora)	%	26	24	24	¹⁾	100
HG03	horný výkon horáka pri OPV (nastavenie ventilátora) maximálny výkon horáka pri ohreve vody v %	%	100	100	100	¹⁾	100
HG04	horný výkon horáka pri vykurovaní (nastavenie ventilátora) maximálny výkon horáka pri vykurovaní v %	%	100	88	88	¹⁾	100
HG07	dobeh čerpadla vykurovania dobeh čerpadla pri vykurovaní	min.	1	1	1	0	30
HG08	maximálna teplota kotla pri vykurovaní	$^{\circ}\text{C}$	75	75	75	40	90
HG09	obmedzenie taktovania horáka pri vykurovaní	min.	7	7	7	1	30
HG10	adresa kotla na zbernici eBus	–	1	1	1	1	5
HG12	druh plynu	–	zemný plyn	zemný plyn	zemný plyn	zemný plyn	skvapal- nený plyn
HG13	programovateľný vstup E1 vstup E1 môže mať rôzne funkcie	–	nie je	nie je	nie je	rôzne	rôzne
HG14	programovateľný výstup A1 (230 VAC) výstup A1 môže mať rôzne funkcie	–	nie je	nie je	nie je	rôzne	rôzne
HG15	hysteréza ohrevu vody – spínacia diferencia pri ohreve vody	K	5	5	5	1	30
HG16	min. výkon kotlového čerpadla	%	45	45	45	15	100
HG17	max. výkon kotlového čerpadla	%	70	70	70	15	100
HG19	dobeh čerpadla v okruhu ohrievača vody	min.	3	3	3	1	10
HG20	max. doba ohrevu ohrievača vody	min.	120	120	120	30/Aus	180
HG21	minimálna teplota kotla TK-min.	$^{\circ}\text{C}$	20	20	20	20	90
HG22	maximálna teplota kotla TK-max.	$^{\circ}\text{C}$	85	85	85	50	90
HG23	maximálna teplota ohriatej pitnej vody	$^{\circ}\text{C}$	65	65	65	50	90
HG25	zvýšenie teploty kotla pri ohreve ohrievača vody	K	15	15	15	1	30
HG33	doba hysterézy horáka	min.	10	10	10	1	30
HG34	napájanie zbernice eBus	–	auto	auto	auto	VYP	ZAP
HG37	typ regulácie čerpadla na konštantnú hodnotu/lineárnu hodnotu/ teplotný spád (dT)	–	lin.	lin.	lin.	rôz.	rôz.
HG38	požadovaný teplotný spád dT na reguláciu čerpadla	K	15	15	15	0	40
HG39	doba mäkkého štartu	min.	3	3	3	0	10
HG40	konfigurácia zariadenia (pozri kapitolu Opis parametrov)	–	01	01	01	div.	div.
HG41	otáčky kotlového čerpadla pri ohreve vody	%	65	75	85	15	100
HG42	hysteréza spoločného výstupu	K	5	5	5	0	20
HG43	pokles základnej hodnoty ionizačného prúdu (IP)	–	0	0	0	-5	10
HG44	offset GPV plynového ventilu	%	29,6 ³⁾	30,9 ³⁾	30,9 ³⁾	15	46,4
HG45	prispôbenie dĺžky spalínovodu	%	2,5	0	0	0	7,5 ²⁾
HG46	zvýšenie teploty kotla nad teplotu spoločného výstupu	K	6	6	6	0	20
HG60	minimálna spínacia hysteréza horáka	K	7	7	7	2	30
HG61	regulácia ohrevu vody (Pozor: tento parameter sa nesmie zmeniť!)	–	snímač kotla	snímač kotla	snímač kotla	rôzne	rôzne

¹⁾ minimálny výkon kotla

²⁾ CGB-2-14 = 2,5 %

³⁾ hodnota sa automaticky nastaví pri adaptácii pomeru plyn/vzduch

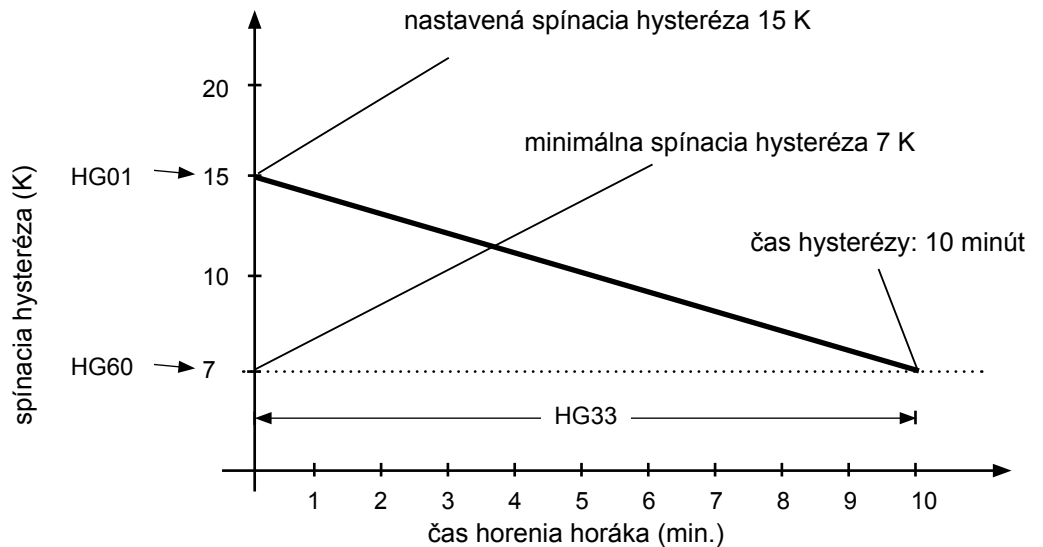
Parameter HG01

spínacia hysteréza horáka

nastavenie výrobcu: pozri tabuľku
rozsah nastavenia: 7 až 30 K

individuálne nastavenie: _____

Spínacia hysteréza horáka reguluje teplotu kotla v nastavenom rozsahu pomocou zapínania a vypínania horáka. Čím je nastavený rozdiel teploty zapínania/vypínania vyšší, tým väčšie je kolísanie teploty kotla okolo požadovanej hodnoty pri súčasnom predĺžení chodu horáka a naopak. Dlhšie časy chodu horáka bez vypnutia šetria životné prostredie a predlžujú životnosť opotrebovateľných častí.



Časový priebeh dynamickej spínacej hysterézy horáka pri spínacej hysteréze horáka 15 K (nastavenej používateľom) a zvolenom čase hysterézy 10 minút (parameter HG33). Po ubehnutí času hysterézy sa horák vypne pri minimálnej spínacej hysteréze (parameter HG60).

Parameter HG02

minimálny výkon horáka kotla

nastavenie výrobcu: pozri tabuľku
rozsah nastavenia: 1 až 100 %

individuálne nastavenie: _____

Nastavenie minimálneho výkonu horáka (minimálneho zaťaženia kotla) je platné pre všetky druhy prevádzky. Tento percentuálny údaj približne zodpovedá reálnemu výkonu zariadenia.

Toto nastavenie môže zmeniť iba vyškolený personál, inak môže dôjsť k poruchám.

Parameter HG03

maximálny výkon horáka pri ohreve pitnej vody

nastavenie výrobcu: pozri tabuľku
rozsah nastavenia: 1 až 100 %

individuálne nastavenie: _____

Nastavenie maximálneho výkonu horáka pri ohreve pitnej vody (maximálneho zaťaženia kotla). Platí pre ohrev zásobníka a kombinovanú prevádzku. Tento percentuálny údaj približne zodpovedá reálnemu výkonu kotla.

Parameter HG04

maximálny výkon horáka pri vykurovaní

nastavenie výrobcu: pozri tabuľku
rozsah nastavenia: 1 až 100 %

individuálne nastavenie: _____

Nastavenie maximálneho výkonu horáka pri vykurovaní (maximálneho zaťaženia kotla). Platí pri vykurovaní, kaskáde, riadení nadradeným systémom a servisnej prevádzke. Tento percentuálny údaj približne zodpovedá reálnemu výkonu kotla.

Parameter HG07

dobeh kotlového čerpadla pri vykurovaní

nastavenie výrobcu: pozri tabuľku
rozsah nastavenia: 0 až 30 min.

individuálne nastavenie: _____

Ak už zo žiadneho vykurovacieho okruhu neprichádza požiadavka na teplo, vnútorné čerpadlo kotla dobieha počas nastaveného času, aby sa predišlo bezpečnostnému vypnutiu kotla pri vysokých teplotách.

Parameter HG08

maximálna teplota kotla TV-max.

nastavenie výrobcu: pozri tabuľku
rozsah nastavenia: 40 až 90 °C

individuálne nastavenie: _____

Táto funkcia obmedzuje hornú hranicu teploty kotla pri vykurovaní a vypína horák. Pri ohreve pitnej vody tento parameter nie je aktívny a teplota kotla môže byť počas tohto času vyššia. Efekty dohrievania kotla môžu zapríčiniť určité prekročenie teploty.

Parameter HG09

obmedzenie taktovania horáka pri vykurovaní

nastavenie výrobcu: pozri tabuľku
rozsah nastavenia: 1 až 30 min

individuálne nastavenie: _____

Po každom vypnutí horáka pri vykurovaní sa horák zablokuje na čas obmedzenia taktovania horáka. Obmedzenie taktovania horáka sa obnovuje vypnutím a zapnutím prevádzkového vypínača alebo krátkym stlačením tlačidla Reset.

Parameter HG10

adresa kotla na zbernici eBus

nastavenie výrobcu: pozri tabuľku
rozsah nastavenia: 1 až 5

individuálne nastavenie: _____

Ak jeden kaskádový modul riadi viacero kotlov v jednom vykurovacom systéme, je potrebné nastaviť adresy kotlov. Každý kotol musí mať svoju vlastnú adresu eBus, aby mohol komunikovať s kaskádovým modulom. Poradie pripájania kotlov sa dá nastaviť v kaskádovom module.

Pozor: Duplicitne zadané adresy spôsobujú chybné fungovanie vykurovacieho systému.

Parameter HG12

druh plynu kotla

nastavenie výrobcu: pozri tabuľku
Rozsah nastavenia: zemný plyn alebo LPG

individuálne nastavenie: _____

Použitý druh plynu pre plynový kondenzačný kotol sa dá v tomto parametri nastaviť na Nat. Gas ((Natural Gas = zemný plyn) alebo na LPG (Liquide Propane Gas = skvapalnený plyn).

Zároveň je potrebné nastaviť plynový ventil (1 = zemný plyn, 2 = skvapalnený plyn).

Parameter HG13
programovateľný vstup E1

Funkcie vstupu E1 sa dajú odčítať a nastavovať pomocou zobrazovacieho modulu AM alebo ovládacieho modulu BM-2 parametrom HG13 iba priamo na kotle.

Zobrazenie	Názov
nie je	bez funkcie (nastavenie výrobcom) Vstup E1 nie je aktívny.
RT	Priestorový (izbový) termostat Ak je rozpojený kontakt na vstupe E1, vykurovanie je vypnuté (letná prevádzka) nezávisle od pripojenej digitálnej regulácie Wolf *.
WW	Zablokovanie/uvoľnenie ohrevu vody Ak je rozpojený kontakt na vstupe E1, ohrev vody je vypnutý, aj nezávisle od pripojenej digitálnej regulácie Wolf.
RT/WW	Zablokovanie/uvoľnenie vykurovania a ohrevu vody Ak je rozpojený kontakt na vstupe E1, režim vykurovania a ohrevu vody sú vypnuté, aj nezávisle od pripojenej digitálnej regulácie Wolf *.
Zirkomat	Zirkomat (tlačidlo cirkulácie) Ak sa vstup E1 nakonfiguruje ako tlačidlo cirkulácie, automaticky sa nastaví výstup A1 na hodnotu čerpadla cirkulácie a zablokuje sa na ďalšie nastavenia. Ak sa zopne vstup E1, na 5 minút sa zapne výstup A1. Po rozopnutí vstupu E1 a po uplynutí 30 minút bude funkcia zirkomatu znovu k dispozícii na ďalšiu prevádzku.
PBH	Režim bez horáka (zablokovanie horáka) Ak sa zopne kontakt E1, horák sa zablokuje. Čerpadlo vykurovacieho okruhu, 3-cestný ventil a čerpadlo v okruhu ohrievača vody fungujú naďalej v normálnom režime. Pri servisnom režime a protimrazovej ochrane sa horák uvoľňuje. Rozopnutý kontakt E1 znovu uvoľní horák.
Spalinová klapka	Spalinová/vzduchová klapka Kontrola funkčnosti spalinovej klapky s beznapäťovým kontaktom. Zopnutý kontakt je predpokladom na uvoľnenie horáka v režime vykurovania, ohrevu pitnej vody a servisnom režime. Ak je vstup E1 nakonfigurovaný ako spalinová klapka, výstup A1 sa automaticky nastaví ako spalinová klapka a zablokuje sa na ďalšie nastavenie.
BOH (PBK)	Prevádzka bez kotla (externé vypnutie) Pri spojených kontaktoch E1 je kotol zablokovaný. Horák, čerpadlo vykurovacieho okruhu, podávacie čerpadlo, 3-cestný ventil a čerpadlo zásobníka vody sú zablokované. Pri servisnej prevádzke a protimrazovej ochrane je kotol uvoľnený. Po rozpojení kontaktov E1 sa kotol opäť uvoľní.
Ext. porucha	Externá porucha (napr. z poruchového kontaktu čerpadla na kondenzát) Po rozpojení kontaktov E1 vznikne poruchové hlásenie 116 a vykurovanie a ohrev sa zablokujú. Spojením kontaktov E1 sa vykurovanie a ohrev vody opäť uvoľnia. Poruchové hlásenie 116 sa zruší.

* Pri zablokovaní vykurovania sa nezablokuje protimrazová ochrana ani servisný režim.

Parameter HG14

Programovateľný výstup A1

Funkcie programovateľného výstupu A1 sa dajú odčítať a nastavovať pomocou zobrazovacieho modulu AM alebo ovládacieho modulu BM-2 parametrom HG14 iba priamo na kotle.

Zobrazenie	Názov
nie je	bez funkcie (nastavenie výrobcu) Výstup A1 nie je aktívny.
Cirk 100	Cirkulačné čerpadlo 100 % Výstup A1 je pri nastavení na uvoľnenie cirkulácie riadený časovacím programom v príslušenstve regulácie. Bez regulácie z príslušenstva je výstup A1 stále aktívny.
Cirk 50	Cirkulačné čerpadlo 50% Výstup A1 je pri nastavení na uvoľnenie cirkulácie riadený časovacím programom v príslušenstve regulácie s taktovaním: čerpadlo je 5 minút zapnuté a 5 minút vypnuté. Bez regulácie z príslušenstva je výstup A1 stále aktívny.
Cirk 20	Cirkulačné čerpadlo 20% Výstup A1 je pri nastavení na uvoľnenie cirkulácie riadený časovacím programom v príslušenstve regulácie s taktovaním: čerpadlo je 2 minút zapnuté a 8 minút vypnuté. Bez regulácie z príslušenstva je výstup A1 aktívny nepretržite.
Plameň	Signalizácia plameňa Výstup A1 sa zaktivizuje po rozpoznaní plameňa.
Zirkomat	Zirkomat (tlačidlo cirkulácie) Výstup A1 bude zapnutý na 5 minút, keď sa zopne vstup E1. Ak sa výstup A1 zirkomatu nakonfiguruje ako tlačidlo cirkulácie, automaticky sa nastaví vstup E1 na hodnotu „tlačidlo cirkulácie“ a zablokuje sa na ďalšie nastavenia. Po rozopnutí vstupu E1 a po uplynutí 30 minút bude funkcia zirkomatu znovu k dispozícii na ďalšiu prevádzku.
Spalinová klapka	Spalinová/vzduchová klapka Pred každým štartom horáka sa spustí najprv výstup A1. Horák sa spustí až po zopnutí vstupu E1. Zopnutý kontakt E1 je predpokladom na uvoľnenie horáka v režime vykurovania, ohrevu pitnej vody a servisnom režime. Ak sa v priebehu 2 minút po zapnutí výstupu A1 vstup E1 nezopne, zobrazí sa porucha (FC 8). Ak sa v priebehu 2 minút po vypnutí výstupu A1 vstup E1 nerozopne, zobrazí sa porucha (FC 8). Ak je výstup A1 nakonfigurovaný ako spalinová klapka, vstup E1 sa nastaví na spalinovú klapku a ďalšie nastavenie sa zablokuje.
Alarm	Signalizácia poruchy Výstup A1 sa zapne po 4 minútach od vzniku poruchy. Varovania nebudú hlásené.
Ex. vetr.	Vetrание externým zariadením Výstup A1 je riadený inverzne k signalizácii plameňa. Odsávanie vzduchu (napr. digestorom) treba počas chodu horáka vypínať len pri prevádzke kotla závislej od vzduchu v miestnosti.
Vent.pal.	Externý palivový ventil ¹⁾ Ovládanie prídavného palivového ventilu počas chodu horáka. Výstup A1 sa vypne na dobu od prevetrania kotla do vypnutia horáka.
HKP	Čerpadlo vykurovacieho okruhu (dá sa aktivovať len pri HG40 Konfigurácia zariadenia 12). Ak sa parameter HG40 konfigurácia zariadenia nastaví na 12, výstup A1 sa aktivuje automaticky ako výstup pre čerpadlo vykurovacieho okruhu (priamy vykurovací okruh). Táto funkcia sa nedá zvoliť samostatne cez HG14.

Parameter HG15

hysteréza ohrevu vody

nastavenie výrobcu: pozri tabuľku
rozsah nastavenia: 1 až 30 K**individuálne nastavenie:** _____

Hysterézou ohrevu vody sa ovláda bod zapnutia ohrevu vody. Čím vyššie je nastavená, tým nižší bude bod zapnutia ohrevu vody.

Príklad: Požadovaná teplota zásobníka 60 °C

Hysteréza ohrevu vody 5 K

Ohrev zásobníka sa začína pri 55 °C a končí sa pri 60 °C.

Parameter HG16

minimálny výkon kotlového čerpadla

nastavenie výrobcu: pozri tabuľku
rozsah nastavenia: 15 až 100 %**individuálne nastavenie:** _____

V režime vykurovania výkon kotlového čerpadla neklesne pod túto nastavenú hodnotu bez ohľadu na typ regulácie čerpadla nastavený v parametri HG37.

Parameter HG17

maximálny výkon kotlového čerpadla

nastavenie výrobcu: pozri tabuľku
rozsah nastavenia: 15 až 100 %**individuálne nastavenie:** _____

V režime vykurovania výkon kotlového čerpadla neklesne pod túto nastavenú hodnotu bez ohľadu na typ regulácie čerpadla nastavený v parametri HG37. Pri type regulácie čerpadla na pevnú hodnotu sa na nastavenie otáčok čerpadla v režime vykurovania používa parameter HG17.

Parameter HG19

dobeh čerpadla v okruhu ohrievača vody

nastavenie výrobcu: pozri tabuľku
rozsah nastavenia: 1 až 10 min**individuálne nastavenie:** _____

Po dokončení ohrevu vody v letnej prevádzke (ohrievač dosiahol nastavenú teplotu) má čerpadlo v okruhu ohrievača vody dobeh maximálne počas nastavenej doby.

Ak počas dobehu klesne teplota vody v kotle na rozdiel 5 K medzi teplotou kotla a požadovanou teplotou ohrievača vody, čerpadlo ohrevu v okruhu ohrievača vody sa predčasne vypne.

V zimnej prevádzke dobieha čerpadlo v okruhu ohrievača vody po úspešnom ukončení ohrevu vody vždy počas 30 sekúnd (nezávisle od parametra HG19).

Parameter HG20

maximálna doba ohrevu ohrievača vody
nastavenie výrobcu: pozri tabuľku
rozsah nastavenia:
Vyp./30 až 180 min.

individuálne nastavenie: _____

Keď snímač teploty ohrievača vody zaznamená požiadavku na teplo, spustí sa ohrev vody. Ak je kotol poddimenzovaný alebo zanesený vodným kameňom alebo pri neustálej spotrebe teplej vody a prednostnej prevádzke budú obehové čerpadlá vykurovania neustále mimo prevádzky. Vo vykurovanom priestore veľmi rýchlo klesne teplota. Aby sa tomu predišlo, dá sa vopred nastaviť hodnota maximálnej doby ohrevu ohrievača vody.

Ak tento nastavený maximálny čas ohrevu vody uplynie, na ovládacom alebo zobrazovacom module sa zobrazí hlásenie poruchy 52.

Regulácia sa znovu prepne na režim vykurovania a v nastavenom intervale prepína (HG20) medzi režimom vykurovania a režimom ohrevu vody, bez ohľadu na to, či voda v ohrievači vody dosiahla požadovanú teplotu.

Funkcia Maximálna doba ohrevu ohrievača vody zostáva aktívna aj pri aktivovanej paralelnej prevádzke čerpadiel. Ak sa parameter HG20 nastaví na VYP, funkcia Maximálna doba ohrevu ohrievača vody sa deaktivuje. V zariadeniach s vysokou spotrebou teplej vody, ako sú napr. hotely alebo športové kluby, by mal byť tento parameter nastavený na VYP.

Parameter HG21

minimálna teplota kotla TK-min.

nastavenie výrobcu: pozri tabuľku
rozsah nastavenia: 20 až 90 °C

individuálne nastavenie: _____

Regulácia je vybavená elektronickou reguláciou teploty kotla, ktorého minimálna zapínacia teplota sa dá nastaviť. Ak má kotol nižšiu teplotu, ako je zapínacia teplota, pri požiadavke na teplo sa horák zapne, pričom sa dodrží obmedzenie taktovania. Ak nie je žiadna požiadavka na teplo, môže teplota kotla klesnúť aj pod parameter TK-min.

Parameter HG22

maximálna teplota kotla TK-max

nastavenie výrobcu: pozri tabuľku
rozsah nastavenia: 50 až 90 °C

individuálne nastavenie: _____

Regulácia je vybavená elektronickou reguláciou teploty kotla, ktorého maximálna vypínacia teplota sa dá nastaviť (maximálna teplota kotla). Ak sa táto teplota prekročí, horák sa vypne. Horák sa opäť zapne vtedy, keď teplota kotla klesne o spíniaciu diferenciu horáka.

Parameter HG23

maximálna teplota ohriatej pitnej vody

nastavenie výrobcu: pozri tabuľku
rozsah nastavenia: 50 až 90 °C

individuálne nastavenie: _____

Nastavenie maximálnej teploty ohriatej vody od výrobcu je 65 °C. Ak je z používateľských dôvodov potrebná vyššia teplota ohriatej vody, dá sa uvoľniť až do 90 °C. Pri aktivovanej funkcii ochrany proti legionelám sa ohrievač vody ohreje pri prvom ohreve v danom dni na 65 °C, ak je parameter HG23 nastavený na túto alebo vyššiu teplotu.

Pozor

Treba urobiť vhodné opatrenia na ochranu pred obarením.

Parameter HG25

zvýšenie teploty kotla pri ohreve ohrievača vody

nastavenie výrobcu: pozri tabuľku
rozsah nastavenia: 1 až 30 K

individuálne nastavenie: _____

Pomocou parametra HG25 sa nastavuje rozdiel medzi teplotou kotla a teplotou ohrievača vody počas ohrevu. Teplotu kotla bude i naďalej obmedzovať maximálna teplota kotla (parameter HG22). Preto aj v prechodných obdobiach (jar/jeseň) bude teplota kotla vyššia ako teplota ohrievača vody a dosiahnu sa krátke časy ohrevu.

Parameter HG33

doba hysterézy horáka

nastavenie výrobcu: pozri tabuľku
rozsah nastavenia: 1 až 30 min.

individuálne nastavenie: _____

Pri štarte horáka alebo pri zmene na režim vykurovania sa hysteréza horáka nastaví na parameter Spínacia diferencia horáka HG01. Vychádzajúc z tejto nastavenej hodnoty sa hysteréza horáka počas nastaveného parametra Doba hysterézy horáka HG 33 redukuje až na minimálnu hodnotu 7 K. Takto sa dá vyhnúť krátkym časom chodu horáka.

Parameter HG34

napájanie zbernice eBus

nastavenie výrobcu: pozri tabuľku
rozsah nastavenia: VYP až ZAP

individuálne nastavenie: _____

Napájanie systému zbernice eBus sa v nastavení „Auto“ regulácia samočinne zapína alebo vypína, podľa počtu účastníkov zbernice eBus.

Vyp. = napájanie zbernice je vždy vypnuté.
Zap. = napájanie zbernice je vždy aktívne.
Auto = regulácia automaticky zapne alebo vypne napájanie zbernice.

Parameter HG37

typ regulácie čerpadla

nastavenie výrobcu: pozri tabuľku

individuálne nastavenie: _____

Nastavenie typu regulácie otáčok čerpadla v režime vykurovania, kaskádovom režime a s nadradeným riadiacim systémom.

pevná hodnota = konštantné otáčky čerpadla (HG17)
lineárna hodnota = lineárna regulácia otáčok medzi HG16 a HG17 podľa aktuálneho výkonu horáka
teplotný spád = regulácia otáčok medzi HG16 a HG17 na dosiahnutie teplotného spádu medzi prívodom/spiatiočkou (HG38)

Parameter HG38

požadovaný teplotný spád dT na reguláciu čerpadla

nastavenie výrobcu: pozri tabuľku
rozsah nastavenia: 0 až 40 K

individuálne nastavenie: _____

Ak sa v parametri HG37 aktivuje regulácia čerpadla podľa teplotného spádu, platí požadovaná hodnota spádu nastavená v parametri HG38. Zmenou otáčok sa vyreguluje teplotný spád medzi prívodom a spiatiočkou v rozsahu hraníc otáčok v HG16 a HG17.

Parameter HG39

doba mäkkého štartu

nastavenie výrobcu: pozri tabuľku
rozsah nastavenia: 0 až 10 min

individuálne nastavenie: _____

Po naštartovaní horáka v režime vykurovanie bude horák pracovať počas nastaveného času na nižšom výkone.

Parameter HG40

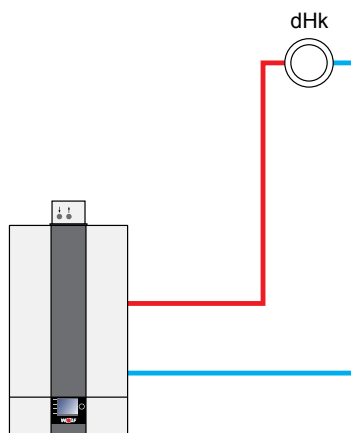
Konfigurácia zariadenia

Prispôsobenie kondenzačného kotla na vykurovací systém sa uskutočňuje výberom zo 7 predkonfigurovaných konfigurácií zariadenia, ktoré sa dajú odčítať a nastaviť zobrazovacím modulom AM alebo ovládacím modulom BM-2 iba priamo na kotle parametrom HG40. Tento parameter má vplyv na funkciu vnútorného kotlového čerpadla, na vstup E2 a na výstup A1.

Konfigurácia zariadenia 01

Priamy vykurovací okruh na kondenzačný kotol a voliteľné ďalšie zmiešavacie okruhy s modulmi zmiešavača (nastavenie výrobcom)

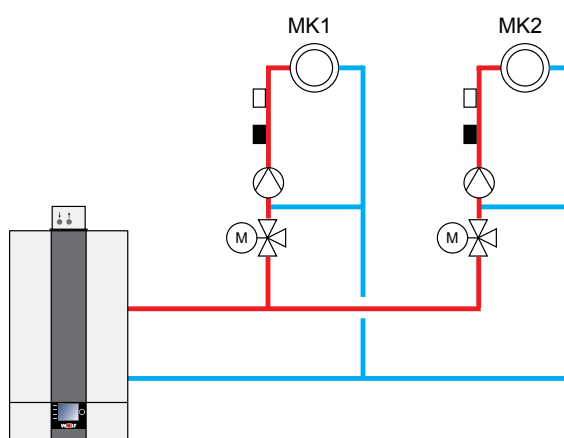
- horák sa uvedie do prevádzky po prijatí požiadavky priameho vykurovacieho okruhu alebo voliteľne pripojených okruhov so zmiešavačom
- vnútorné kotlové čerpadlo je aktívne ako čerpadlo vykurovacieho okruhu
- regulácia teploty kotla; zadanie požadovanej hodnoty prebieha z vykurovacích okruhov alebo z okruhov so zmiešavačom
- vstup E2: neobsadený



Konfigurácia zariadenia 02

Jeden alebo viac okruhov so zmiešavačom s modulmi zmiešavača (žiadny priamy vykurovací okruh pripojený na kondenzačný kotol)

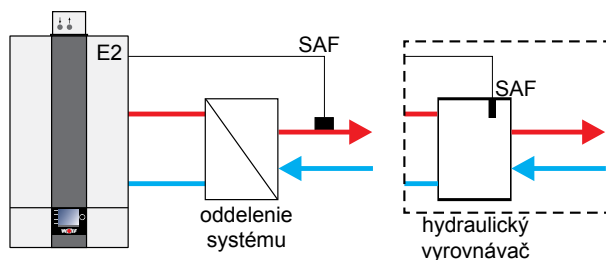
- horák sa uvedie do prevádzky po prijatí požiadavky pripojených okruhov so zmiešavačom
- vnútorné kotlové čerpadlo funguje ako podávacie čerpadlo
- regulácia teploty kotla; zadanie požadovanej hodnoty z okruhov so zmiešavačom
- vstup E2: neobsadený



Konfigurácia zariadenia 11

Doskový výmenník tepla ako oddeľovač systému

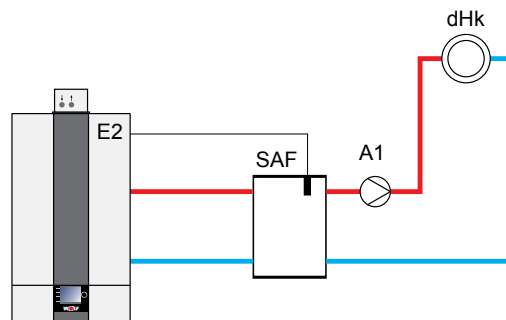
- horák nabehne do prevádzky podľa požiadavky regulácie zbernej teploty
- podávacie čerpadlo/čerpadlo vykurovacieho okruhu (ZHP) je pri požiadavke regulácie zbernej teploty aktívne ako podávacie čerpadlo
- regulácia zbernej teploty
- vstup E2: snímač zbernej teploty
- parameter HG08 (TVmax): 90 °C
- pripojenie ohrievača vody pozri parameter HG61



Konfigurácia zariadenia 12

Hydraulický vyrovnávač so snímačom zbernej teploty + priamy vykurovací okruh (A1)

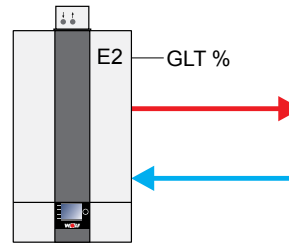
- horák nabehne do prevádzky podľa požiadavky regulácie zbernej teploty
- vnútorné čerpadlo kotla je aktívne ako podávacie čerpadlo
- regulácia zbernej teploty
- vstup E2: snímač zbernej teploty
- parameter HG08 (TVmax): 90 °C
- parameter HG14 (výstup A1): HKP
- pripojenie ohrievača vody pozri parameter HG61



Konfigurácia zariadenia 51

GLT – Riadenie výkonu horáka nadradeným riadiacim systémom

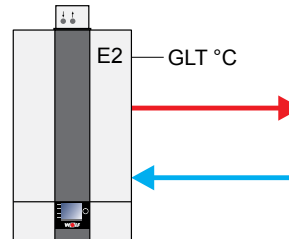
- horák sa uvedie do prevádzky po prijatí požiadavky z externej regulácie
- vnútorné kotlové čerpadlo funguje ako podávacie čerpadlo od 2 V
- žiadna regulácia teploty
- vstup E2:
 - riadiace napätie 0 – 10 V z externej regulácie
 - 0 – 2 V horák Vyp.
 - 2 – 10 V výkon horáka min. až max. v rozsahu nastavených hraničných hodnôt (HG02 a HG04)
- keď sa teplota kotla priblíži k hodnote TK_{max} (HG22), aktivuje sa automatická redukcia výkonu; vypína sa pri maximálnej teplote kotla TK_{max}



Konfigurácia zariadenia 52

GLT – Riadenie požadovanej teploty kotla

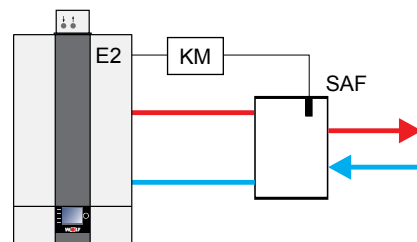
- horák sa uvedie do prevádzky po prijatí požiadavky z externej regulácie
- vnútorné kotlové čerpadlo funguje ako podávacie čerpadlo od 2 V
- regulácia teploty kotla
- Vstup E2:
 - riadiace napätie 0 – 10 V z externej regulácie
 - 0 – 2 V horák Vyp.
 - 2 – 10 V požadovaná minimálna teplota kotla TK_{min} (HG21) až TK_{max} (HG22)
- max. požadovaná teplota kotla = $TK_{max} - 7\text{ K}$ (hysteréza)



Konfigurácia zariadenia 60

Kaskáda (automatické nastavenie, keď je pripojený kaskádový modul)

- horák sa uvedie do prevádzky po prijatí požiadavky kaskádového modulu prostredníctvom zbernice eBus (0 – 100 % výkon horáka; min. až max. v rozsahu nastavených hraníc HG02 a HG04)
- vnútorné kotlové čerpadlo funguje ako podávacie čerpadlo
- regulácia teploty spoločného výstupu pomocou kaskádového modulu
- vstup E2: neobsadený
- keď sa teplota kotla priblíži k hodnote TK_{max} (HG22) aktivuje sa automatická redukcia výkonu; vypína sa pri maximálnej teplote kotla TK_{max}
- na oddelenie systému sa môže použiť hydraulický vyrovnávač alebo doskový výmenník tepla



Dôležité upozornenie:

Na týchto vzorových schémach nie sú kompletne zaznačené uzatváracie armatúry, odvzdušňovače a bezpečnostno-technické zariadenia. Pre každé zariadenie sa stanovujú individuálne podľa aktuálne platných noriem a predpisov.

Podrobnosti o hydraulických a elektrických zariadeniach nájdete v projektových podkladoch hydraulických systémových riešení.

Parameter HG41

otáčky kotlového čerpadla
pri ohreve vody

nastavenie výrobcu: pozri tabuľku
rozsah nastavenia: 15 až 100 %

individuálne nastavenie: _____

Parameter HG42

hysteréza spoločného výstupu

nastavenie výrobcu: pozri tabuľku
rozsah nastavenia: 0 až 20 K

individuálne nastavenie: _____

Parameter HG43

zníženie základnej hodnoty IP

nastavenie výrobcu: pozri tabuľku
rozsah nastavenia: -5 až 10

individuálne nastavenie: _____

Pri ohreve vody beží čerpadlo na tejto nastavenej hodnote nezávisle od typu regulácie čerpadla nastaveného v parametri HG37.

Hysteréza spoločného výstupu reguluje teplotu spoločného výstupu v rozsahu nastavených hodnôt zapínaním a vypínaním kotla. Čím vyššie je nastavený rozdiel teploty zapínania/vypínania, tým väčšie je kolísanie teploty spoločného výstupu okolo požadovanej hodnoty. Súčasne sa predlžuje čas chodu zdroja tepla a naopak.

Parameter HG43 má dve funkcie:

1. Spustenie 100 %-nej kalibrácie (po výmene horáka alebo ionizačnej elektródy).
2. Trvalé zvýšenie resp. zníženie základnej hodnoty ionizácie po ukončenej 100 %-nej kalibrácii.

Pri vyvolaní HG43 nasleduje automaticky 100 %-ná kalibrácia. Kotol pritom nanovo naštartuje horák. Pri požiadavke 100 %-nej kalibrácie sa na displeji zobrazí „**100% kalibrácia Kalib. ukonč. Vyp. a Kalib. aktiv ZAP**“.

100 %-ná kalibrácia je ukončená, ak sa na displeji zobrazí v parametri HG43 „**100% kalibrácia Kalib. ukonč. Zap. a Kalib. aktiv ZAP**“.

Základná hodnota ionizácie je výpočtová veličina na elektronické regulovanie pomeru plyn – vzduch a určuje úroveň CO₂. Znížením základnej hodnoty ionizácie (HG43) sa môže znížiť hodnota CO₂ v celom rozsahu výkonu.

Zvýšenie/zníženie základnej hodnoty ionizácie by sa nemalo meniť pri novo inštalovaných kotloch resp. v prípade výmeny horáka alebo ionizačnej elektródy. V prvých prevádzkových hodinách podliehajú komponenty starnutiu, čo môže krátkodobo pôsobiť na úroveň CO₂. Keby bola hodnota CO₂ kondenzačného kotla po cca 1000 prevádzkových hodinách mimo požadovaného rozsahu CO₂, odporúča sa zvýšenie/zníženie základnej hodnoty ionizácie parametrom HG 43.

(zníženie CO₂ = nastavte kladnú hodnotu HG43; zvýšenie CO₂ = nastavte zápornú hodnotu HG43)

Parameter HG44

offset GPV plynového ventilu
(nulový bod plynovej armatúry)

nastavenie výrobcu: pozri tabuľku
rozsah nastavenia: 15 až 46,4 %

individuálne nastavenie: _____

Nulový bod charakteristický pre plynovú armatúru sa zistí automaticky pri normálnej prevádzke regulácie a pri minimálnom výkone a uloží sa v regulácii. Po výmene plynovej armatúry treba HG44 nastaviť na štandardnú hodnotu.

Štandardné hodnoty: 14 kW = 25 %
20/24 kW = 29,3 %

Parameter HG45

prispôsobenie dĺžky spalínovodu

nastavenie výrobcu: pozri tabuľku
rozsah nastavenia: 0 až 7,5 %

individuálne nastavenie: _____

Rozsah nastavenia prispôsobenia dĺžky spalínovodu je 0 až 7,5 % a dá sa meniť v krokoch po 2,5 percentách. Zmenou tohto parametra sa stúpajúcou dĺžkou spalínovodu kompenzuje stúpajúca tlaková strata, aby sa zabezpečila bezporuchová prevádzka.

Pre každú veľkosť CGB-2 platí samostatná tabuľka s nastaveniami:

CGS-2-14/120L

Systém na odvod spalín/DN	HG45	
	0 %	2,5 %
C33x/DN 60/100	0 m – 4 m	4,25 m – 16 m
C33x/DN 80/125	0 m – 4,25 m	4,25 m – 17 m
C33x/DN 110/160	0 m – 4,5 m	4,5 m – 18 m
Priemery ďalších spalínovodov LAF LAF max. pozri: vedenie vzduchu/odvodu spalín pre plynové kondenzačné kotly do 24 kW	0 m – 0,25 x LAF _{max}	0,25 x LAF _{max} – LAF _{max}

CGS-2-20/160L

Systém na odvod spalín/DN	HG45			
	0 %	2,5 %	5 %	7,5 %
C33x/DN 60/100	0 m – 3,5 m	3,5 m – 7 m	7 m – 10,5 m	10,5 m – 14 m
C33x/DN 80/125	0 m – 5,5 m	5,5 m – 11 m	11 m – 16,5 m	16,5 m – 22 m
C33x/DN 110/160	0 m – 6,25 m	6,25 m – 12,5 m	12,5 m – 18,75 m	18,75 m – 25 m
Priemery ďalších spalínovodov LAF LAFmax pozri: vedenie vzduchu/ odvodu spalín pre plynové kondenzačné kotly do 24 kW	0 m – 0,25 x LAF _{max}	0,25 x LAF _{max} – 0,5 x LAF _{max}	0,5 x LAF _{max} – 0,75 x LAF _{max}	0,75 x LAF _{max} – LAF _{max}

CGS-2-24/200L

Systém na odvod spalín/DN	HG45		
	0 %	2,5 %	5 %
C33x/DN 60/100	0 m – 3 m	3 m – 6 m	6 m – 12 m
C33x/DN 80/125	0 m – 6,5 m	6,5 m – 13 m	13 m – 26 m
C33x/DN 110/160	0 m – 7,5 m	7,5 m – 15 m	15 m – 30 m
Priemery ďalších spalínovodov LAF LAF max pozri: vedenie vzduchu/ odvodu spalín pre plynové kondenzačné kotly do 24 kW	0 m – 0,25 x LAF _{max}	0,25 x LAF _{max} – 0,5 x LAF _{max}	0,5 x LAF _{max} – LAF _{max}

Parameter HG46

zvýšenie teploty kotla nad teplotu spoločného výstupu
nastavenie výrobcu: pozri tabuľku
rozsah nastavenia: 0 až 20 K

individuálne nastavenie: _____

Parameter HG60

minimálna spínacia hysteréza horáka
nastavenie výrobcu: pozri tabuľku
rozsah nastavenia: 2 až 30 K

individuálne nastavenie: _____

Parameter HG61

Regulácia OPV
(Regulácia ohreву pitnej vody)

Pomocou parametra HG46 sa nastavuje diferencia zvýšenej teploty kotla a teploty spoločného výstupu počas využívania spoločného výstupu. Pritom bude teplotu kotla naďalej obmedzovať maximálna teplota kotla (parameter HG22).

Pri maximálnej hysteréze horáka HG01 sa vypínací bod horáka po štarte lineárne znižuje. Po uplynutí času hysterézy (HG33) a po dosiahnutí minimálnej spínacej hysterézy (HG60) sa horák vypne. Pozri k tomu aj diagram parametra HG01.

Parameter HG61 musí zostať vždy na nastavení výrobcu (snímač zabudovaný v kotle), lebo inak nastanú poruchy funkcie pri ohreve vody.

Hydraulika

- Pozor** Pred uvedením do prevádzky treba skontrolovať tesnosť všetkých hydraulických rozvodov.
 Pri netesnosti vzniká nebezpečenstvo úniku vody s vecnými škodami.
 Skúšobný tlak vykurovacej vody max. 4 bar
 Pred skúškou zatvorte všetky uzatváracie kohúty medzi kotlom a vykurovacím okruhom, lebo inak sa pri tlaku 3 bary otvorí poistný ventil (príslušenstvo). Tesnosť kotla bola už pri výrobe skontrolovaná pri tlaku 4,5 bar.

Úprava vykurovacej vody podľa VDI 2035:

Naplnenie

Ako plniaca resp. doplňovacia voda sa môže použiť pitná voda, ak sa dodržia medzné hodnoty podľa Tabuľky 1. Inak sa musí použiť náležite upravená voda (odsolením). Keď kvalita vody nezodpovedá požadovaným hodnotám, zaniká záruka na systémové diely prichádzajúce do styku s vodou.

- Pozor** **Odsolenie (deionizácia) je jediný dovolený spôsob úpravy vody!**

Zariadenie treba pred uvedením do prevádzky dôkladne prepláchnuť. Aby sa v čo najväčšej miere zabránilo zanášaniam kyslíka do systému, odporúčame systém prepláchnuť vodou z vodovodu a túto vodu potom použiť na úpravu (pred úpravňu vody zaradiť filter).

- Pozor** Nie je dovolené pridávať do vykurovacej vody aditíva ako protimrazové prostriedky alebo inhibitory, lebo môžu spôsobiť poškodenie výmenníka tepla v kotle. Prídavné látky na alkalizáciu vody a stabilizáciu hodnoty pH môže použiť len odborník na úpravu vody.

Hodnota pH

Aby sa zabránilo poškodeniu hliníkového výmenníka tepla, hodnota pH musí byť v rozmedzí 6,5 až 9,0!

- Pozor** Pri zmiešaných inštaláciách treba podľa VDI 2035 dodržať hodnotu pH **8,2 až 9,0!**

Hodnota pH sa musí znova skontrolovať 8 – 12 týždňov po uvedení do prevádzky, lebo za určitých okolností sa môže zmeniť pod vplyvom chemických reakcií. Ak hodnota pH po týchto 8 – 12 týždňoch nie je v uvedenom rozsahu, treba urobiť opatrenia na jej úpravu.

Elektrická vodivosť a tvrdosť vody

Požiadavky na kvalitu vykurovacej vody vzťahujúce sa na celý vykurovací systém

Medzné hodnoty podľa merného objemu sústavy V_A $(V_A = \text{objem zariadenia}/\text{max. menovitý tepelný výkon}^{1)})$ Prepočet celkovej tvrdosti $1 \text{ mol/m}^3 = 5,6 \text{ }^\circ\text{dH} = 10 \text{ }^\circ\text{fH}$											
Celkový vykurovací výkon	$V_A \leq 20 \text{ l/kW}$				$V_A > 20 \text{ l/kW a } < 50 \text{ l/kW}$				$V_A \geq 50 \text{ l/kW}$		
	Celková tvrdosť/ súčet alkalických prvkov	Vodivosť ²⁾ pri 25 °C	Celková tvrdosť/ súčet alkalických prvkov	Vodivosť ²⁾ pri 25 °C	Celková tvrdosť/ súčet alkalických prvkov	Vodivosť ²⁾ pri 25 °C	Celková tvrdosť/ súčet alkalických prvkov	Vodivosť ²⁾ pri 25 °C			
[kW]	[°dH]	[mol/m ³]	LF [µS/cm]	[°dH]	[mol/m ³]	LF [µS/cm]	[°dH]	[mol/m ³]	LF [µS/cm]		
1	≤ 50	≤ 16,8	≤ 3,0	< 800	≤ 11,2	≤ 2	< 800	≤ 0,11 ³⁾	≤ 0,02	< 800	
2	50-200	≤ 11,2	≤ 2	< 100	≤ 8,4	≤ 1,5	< 100	≤ 0,11 ³⁾	≤ 0,02	< 100	
3	200-600	≤ 8,4	≤ 1,5		≤ 0,11 ³⁾	≤ 0,02		≤ 0,11 ³⁾	≤ 0,02		
4	≤ 600	≤ 0,11 ³⁾	≤ 0,02		≤ 0,11 ³⁾	≤ 0,02		≤ 0,11 ³⁾	≤ 0,02		

Celkové množstvo plniacej a doplňovacej vody nesmie počas životnosti zariadenia prekročiť trojnásobok menovitého objemu vykurovacieho zariadenia.

¹⁾ Pri viackotlových zariadeniach treba podľa VDI 2035 dosadiť max. menovitý tepelný výkon najmenšieho tepelného zdroja.
²⁾ s obsahom solí < 800 µS/cm
 s nízkym obsahom solí < 100 µS/cm
³⁾ < 0,11°dH odporúčaná normovaná hodnota, dovolená hranica < 1 °dH

Tabuľka 1

Uvedenie do prevádzky

Zariadenie kompletne odvzdušnite pri maximálnej systémovej teplote.

Parametre nastavené pri uvedení do prevádzky treba zaznamenať v prevádzkovej knihe zariadenia. Po uvedení zariadenia do prevádzky odovzdajte prevádzkovú knihu prevádzkovateľovi zariadenia. Od tohto času zodpovedá za vedenie a uschovanie prevádzkovej knihy prevádzkovateľ zariadenia. Prevádzková kniha zariadenia spolu so sprievodnou dokumentáciou musí byť k dispozícii.

Parametre vody, najmä hodnotu pH, elektrickú vodivosť a tvrdosť treba **každoročne** premerať a zaznamenať v prevádzkovej knihe zariadenia.

Plniaca/doplňovacia voda

Celkové množstvo plniacej a doplňovacej vody nesmie v priebehu životnosti kotla prekročiť 3-násobok objemu zariadenia (zanášanie kyslíka!). Pri zariadeniach s vysokými dopĺňanými objemami (napr. nad 10 % objemu zariadenia ročne) treba bezodkladne nájsť príčinu a poruchu odstrániť.

Príklad:

Medzné hodnoty podľa merného objemu sústavy V_A (V_A = objem zariadenia/max. menovitý tepelný výkon ¹⁾) Prepočet celkovej tvrdosti 1 mol/m ³ = 5,6 °dH = 10 °fH										
Celkový vykurovací výkon	$V_A \leq 20$ l/kW			$V_A > 20$ l/kW a < 50 l/kW			$V_A \geq 50$ l/kW			
	Celková tvrdosť/ súčet alkalických prvkov	Vodivosť ²⁾ pri 25°C		Celková tvrdosť/ súčet alkalických prvkov	Vodivosť ²⁾ pri 25°C		Celková tvrdosť/ súčet alkalických prvkov	Vodivosť ²⁾ pri 25°C		
[kW]	[°dH]	[mol/m ³]	LF [μ S/cm]	[°dH]	[mol/m ³]	LF [μ S/cm]	[°dH]	[mol/m ³]	LF [μ S/cm]	
1	≤ 50	$\leq 16,8$	$\leq 3,0$	< 800	$\leq 11,2$	≤ 2	< 800	$\leq 0,11^{3)}$	$\leq 0,02$	< 800
2	50-200	$\leq 11,2$	≤ 2	< 100	$\leq 8,4$	$\leq 1,5$	< 100	$\leq 0,11^{3)}$	$\leq 0,02$	< 100
3	200-600	$\leq 8,4$	$\leq 1,5$		$\leq 0,11^{3)}$	$\leq 0,02$		$\leq 0,11^{3)}$	$\leq 0,02$	
4	≤ 600	$\leq 0,11^{3)}$	$\leq 0,02$		$\leq 0,11^{3)}$	$\leq 0,02$		$\leq 0,11^{3)}$	$\leq 0,02$	

Celkové množstvo plniacej a doplňovacej vody nesmie počas životnosti zariadenia prekročiť trojnásobok menovitého objemu vykurovacieho zariadenia.

¹⁾ Pri viackotlových zariadeniach treba podľa VDI 2035 dosadiť max. menovitý tepelný výkon najmenšieho tepelného zdroja.

²⁾ s obsahom solí $< 800 \mu$ S/cm
s nízkym obsahom solí $< 100 \mu$ S/cm

³⁾ $< 0,11^\circ$ dH odporúčaná normovaná hodnota, dovolená hranica $< 1^\circ$ dH

Zariadenie s kotlom CGB-2-20, objem zariadenia = 800 l
Celková tvrdosť neupravenej pitnej vody = 18 °dH

$$V_A = 800 \text{ l} / 20 \text{ kW} = 40 \text{ l/kW}$$

Pri mernom objeme sústavy V_A medzi 20 a 50 l/kW a celkovom výkone < 50 kW musí mať plniaca a doplňovacia voda celkovú tvrdosť v rozmedzí 2 až 11,2 °dH. Ak je celková tvrdosť pitnej vody príliš vysoká, časť plniacej a doplňovacej vody sa musí odsoliť (deionizovať):

Musí sa naplniť A % odsolenej vody.

$$A = 100 \% - [(C_{\max} - 0,1^\circ \text{dH}) / C_{\text{pitná voda}} - 0,1^\circ \text{dH}] \times 100 \%$$

C_{\max} : maximálna dovolená celková tvrdosť vody v °dH
 $C_{\text{pitná voda}}$: celková tvrdosť neupravenej pitnej vody v °dH

$$A = 100 \% - [(11,2^\circ \text{dH} - 0,1^\circ \text{dH}) / (18^\circ \text{dH} - 0,1^\circ \text{dH})] \times 100 \% = 38 \%$$

Musí sa naplniť 38 % odsolenej plniacej a doplňovacej vody.

$$V_{\text{upravená}} = 38 \% \times 800 \text{ l} = 304 \text{ l}$$

Pri plnení zariadenia sa musí dať do systému minimálne 304 l odsolenej vody. Potom sa môže zariadenie doplniť pitnou vodou, ktorá je k dispozícii.

Naplnenie vykurovacej sústavy

Na zabezpečenie bezchybnej funkcie kondenzačného kotla je nevyhnutné riadne naplnenie, úplné odvzdušnenie a naplnenie sifónu vodou.

Na ochranu úsporného čerpadla kotla sa v spiatocke vykurovacieho kotla odporúča inštalovať odkalovač s integrovaným odstraňovačom magnetitu, platí to najmä pri starších zariadeniach a pri zmiešanej inštalácii.

Pozor Vykurovaciu sústavu treba pred pripojením kotla prepláchnuť, aby sa z potrubia vyplavili nečistoty, napr. zvyšky zo zvárania, konope, tmel atď. Skontrolujte filter nečistôt.

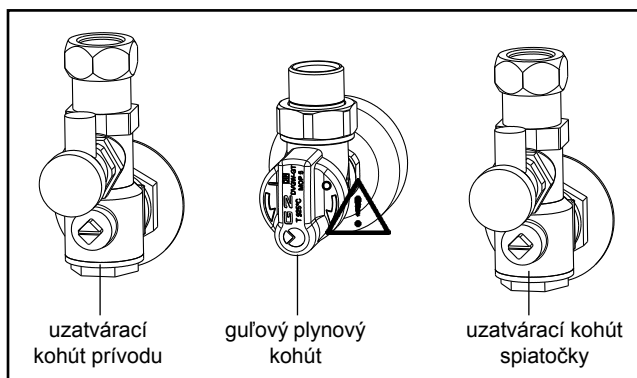
- Plynový kondenzačný kotol nesmie byť v prevádzke. Uzavrite plynový guľový kohút.
- Raz otočte uzáverom automatického odvzdušňovacieho ventilu na kotlovom čerpadle.
- Otvorte všetky ventily na vykurovacích telesách. Otvorte ventily v prívode a v spiatockách.
- Cez napúšťací a vypúšťací ventil v spiatocke pomaly naplňte celú vykurovaciu sústavu a kotol v studenom stave vodou na tlak asi 2 bary.

Pozor **Nepridávajte nijaké inhibítory, antikorózne prostriedky ani nemrznúce zmesi!**

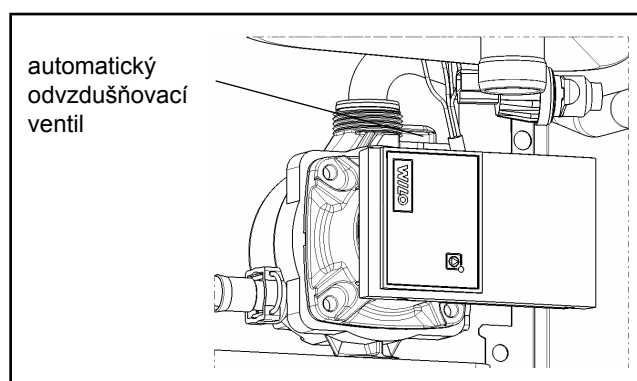
- Všetky vykurovacie telesá odvzdušnite pomocou odvzdušňovacieho kľúča a v prípade veľkého zníženia tlaku znovu doplňte do zariadenia vodu na 2 bary.
- Skontrolujte tesnosť celého zariadenia a pripojených komponentov.

! V prípade netesnosti, hrozí riziko škôd spôsobených vodou.

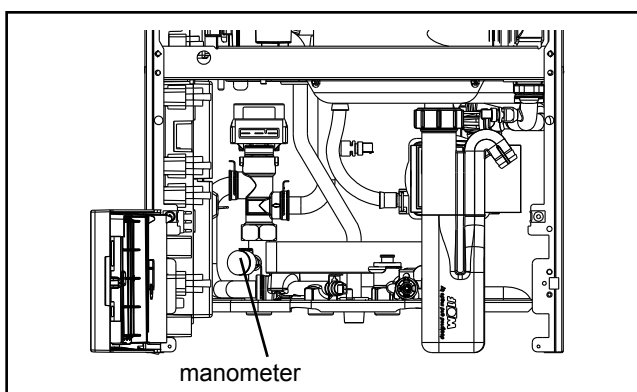
- Zapnite plynový kondenzačný kotol červeným prevádzkovým vypínačom v logu WOLF (čerpadlo beží).
- Na krátku dobu otvorte ručný odvzdušňovací ventil, kým celkom neunikne vzduch, potom ventil znovu zatvorte.



Prípojka plynu: Pozor, nebezpečenstvo úniku plynu, otravy a výbuchu!



automatický odvzdušňovací ventil na kotlovom čerpadle



manometer



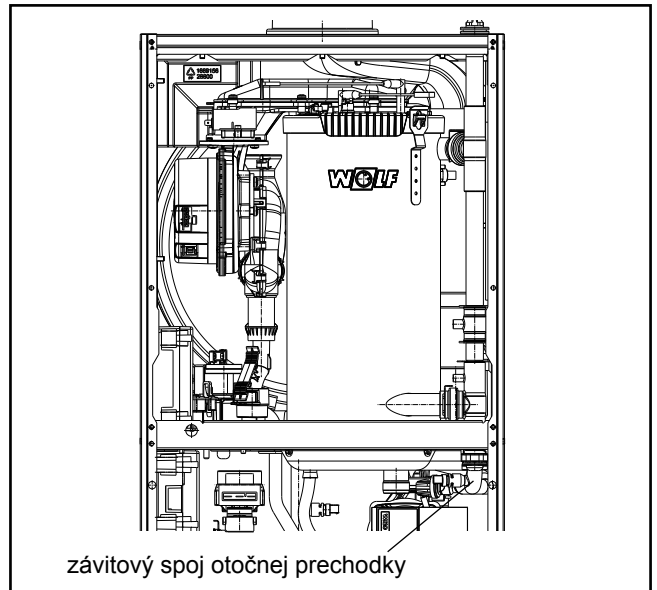
ručný odvzdušňovací ventil

Pozor Pri montáži automatického odvzdušňovacieho ventilu treba skontrolovať spodný závitový spoj otočnej prechodky pod spaľovacou komorou!

- Ešte raz skontrolujte tlak zariadenia a prípadne doplňte vodu.

Upozornenie:

Počas prevádzky sa vykurovacia sústava samočinne odvzdušňuje cez kotlové čerpadlo.



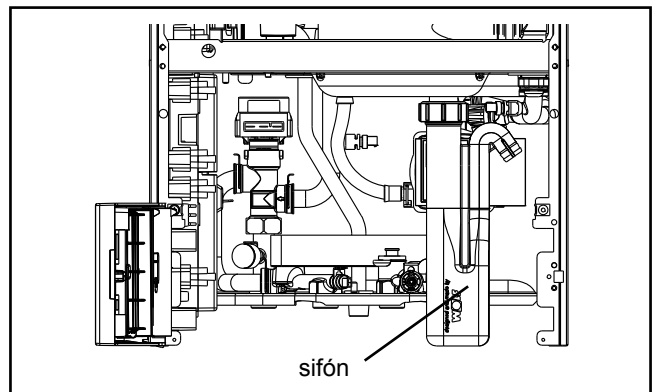
závitový spoj otočnej prechodky

Naplnenie sifónu

- Pred otvorením guľového plynového kohúta potvrdzte poruchu.
- Demontujte sifón.
- Sifón naplňte vodou až po značku.
- Namontujte sifón.
- Znovu otvorte plynový guľový kohút a poruchu potvrdzte.
- Zapnite plynový kondenzačný kotol pomocou červeného prevádzkového vypínača v logu WOLF.

Upozornenie:

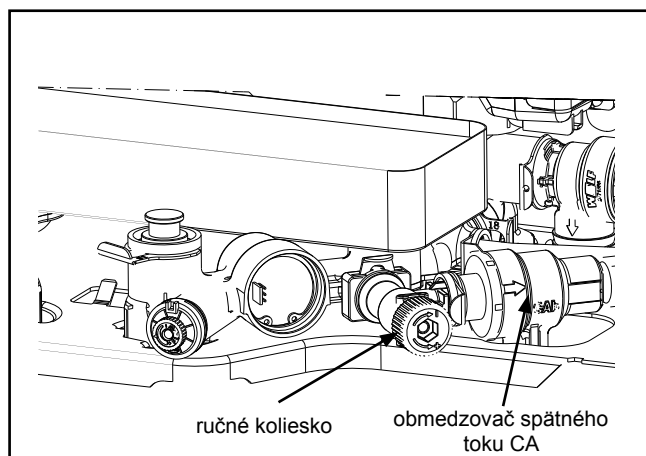
Hadica na kondenzát nesmie vytvárať žiadne slučky, ani sa nesmie navíjať, inak môže dôjsť k poruchám funkčnosti.



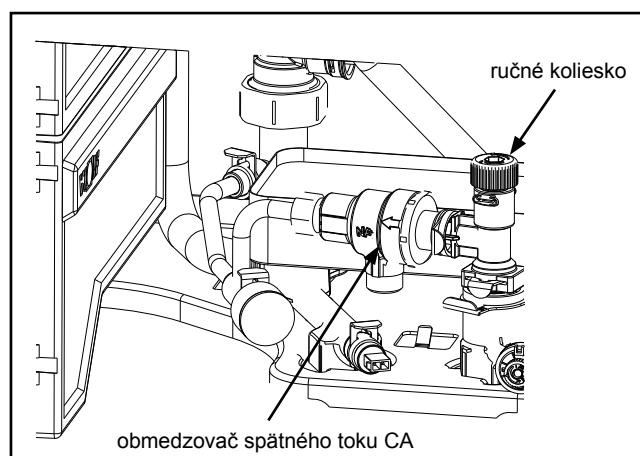
sifón

Voliteľné vyhotovenie kotla (špecifické pre danú krajinu):

Plniace zariadenie je k dispozícii vo dvoch vyhotoveniach.



plniace zariadenie je zabudované v zariadení pri dodávke



plniace zariadenie sa môže zabudovať do zariadenia ako doplnková súprava

Normy platné pre plniace zariadenie

(STN) EN 1717 Ochrana pitnej vody pred znečistením vo vnútornom vodovode

(STN) EN 14367 Obmedzovač spätného toku s nekontrolovateľnými rozličnými tlakovými pásmami skupina C typ A
DIN 1988-100 (pre Nemecko) Technické pravidlá na inštaláciu pitnej vody

Okrem toho je potrebné pri montáži a prevádzke dodržiavať normy a smernice platné pre danú krajinu.

Pokyny na inštaláciu a prevádzku

Plniace zariadenie obsahuje obmedzovač spätného toku CA (skupina b) podľa normy STN EN 14367. Obmedzovače spätného toku CA sú podľa STN EN 1717 prípustné pre kvapaliny do kategórie nebezpečnosti 3 (napr. vykurovacia voda bez inhibítorov).

Pre Nemecko a Rakúsko sa pri (prvom) naplnení vykurovacieho zariadenia pomocou plniaceho zariadenia môže použiť iba pitná voda. (Prvé) naplnenie upravenou vodou (demineralizovaná voda a pod.) zodpovedá vyššej kategórii nebezpečnosti, pre ktorú sa obmedzovač spätného toku CA nesmie používať.

Na zabezpečenie dlhodobej a bezporuchovej prevádzky plniaceho zariadenia odporúčame vo vedení pitnej vody používať zachytávač nečistôt (jemný filter).

Obsluha

Pri naplňaní otvorte ručné koliesko a naplňte zariadenie na tlak cca 2 bary, proces sledujte na manometri alebo na zobrazovacom module; po naplnení ručné koliesko zatvorte.

Údržba

Plniace zariadenie s obmedzovačom spätného toku CA si nevyžaduje údržbu.

Ak sa do výstupu obmedzovača spätného toku CA dostane voda, nedá sa zaručiť správne fungovanie zariadenia; obmedzovač spätného toku CA treba vymeniť.

Vypustenie vykurovacej sústavy

- Vypnite plynový kondenzačný kotol červeným prevádzkovým vypínačom v logu WOLF.
- Zatvorte plynový guľový kohút.
- Vodu vo vykurovacom okruhu nechajte vychladnúť min. na 40 °C (inak hrozí riziko obarenia!).
- Zaisťte vykurovanie proti opätovnému zapnutiu napätia.
- Otvorte vypúšťací kohút.
- Otvorte odzdušňovací ventil na vykurovacích telesách.
- Vypustite vykurovaciu vodu.

Určenie druhu plynu

Kondenzačný kotol je vybavený elektronickou reguláciou spaľovania, ktorá reguluje pomer plyn – vzduch pri jestvujúcej kvalite, a tým zabezpečuje optimálne spaľovanie.

1. Druh plynu a Wobbeho index treba zistiť u príslušnej plynárskej spoločnosti, prípadne u dodávateľa skvapalneného plynu.
2. Na prevádzku so skvapalneným plynom treba prestaviť druh plynu (pozri Prestavenie druhu plynu).
3. Druh plynu musí byť zaznamenaný v protokole o uvedení do prevádzky.
4. Otvorte plynový guľový kohút.

Zemný plyn E/H 15,0:

$$W_s = 11,4 - 15,2 \text{ kWh/m}^3 = 40,9 - 54,7 \text{ MJ/m}^3$$

Zemný plyn LL 12,4:¹⁾

$$W_s = 9,5 - 12,1 \text{ kWh/m}^3 = 34,1 - 43,6 \text{ MJ/m}^3$$

Skvapalnený plyn B/P

$$W_s = 20,2 - 24,3 \text{ kWh/m}^3 = 72,9 - 87,3 \text{ MJ/m}^3$$

¹⁾ neplatí pre Rakúsko / Švajčiarsko

Wobbeho index podľa druhu plynu

Kategórie plynu a pripájacie tlaky pri jestvujúcej kvalite

Krajina	Kategória zariadení		Pripájací tlak (tlak pri 100 % zaťažení) v mbar					
			zemný plyn			skvapalnený plyn		
	zemný plyn	skvapalnený plyn	menov.	min.	max.	menov.	min.	max.
DE	II2N3P		20	18	25	50	42,5	57,5
AT	II2H3P		20	18	25	50	42,5	57,5
BE	I2N	I3B/P	20/25	18	30	30	25	35
ES, IE	II2N3+		20	18	25	28-30	25	35
						37	25	45
FR	II2N3B/P		20/25	18	30	30	25	35
FR	II2N3B/P		20/25	18	30	50	42,5	57,5
BA, BY	II2N3P		20	18	25	37	25	45
DK, EE, FI, GB, GR, HR, IT, LT, NO, PT, RO, RU, SE, SI, TR	II2N3B/P		20	18	25	30	25	35
BG, CZ, IS, ME, RS, SK, UA	II2N3B/P		20	18	25	37	25	45
CH	II2N3B/P		20	18	25	50	42,5	57,5
CY		I3B/P				30	25	35
CY		I3B/P				50	42,5	57,5
HU, NL	II2H3B/P		25	18	30	30	25	35
NL	II2N3B/P, II2EK3B/P		25	18	30	30	25	35
LU, LV, MT	I2N		20	18	25			
PL	II2E Lw3B/P, II2N3B/P		20	18	25	30	25	35

Ak sa hodnota tlaku plynu nachádza mimo zadaného rozsahu, nesmie sa zariadenie nastavovať ani uvádzať do prevádzky. Kategórie plynov so skupinou „N“ označujú samostatne kalibrovateľný systém (automatické prispôsobenie na všetky druhy plynov 2. skupiny, ku ktorej patrí zemný plyn E, H, L, LL) podľa STN EN 437.

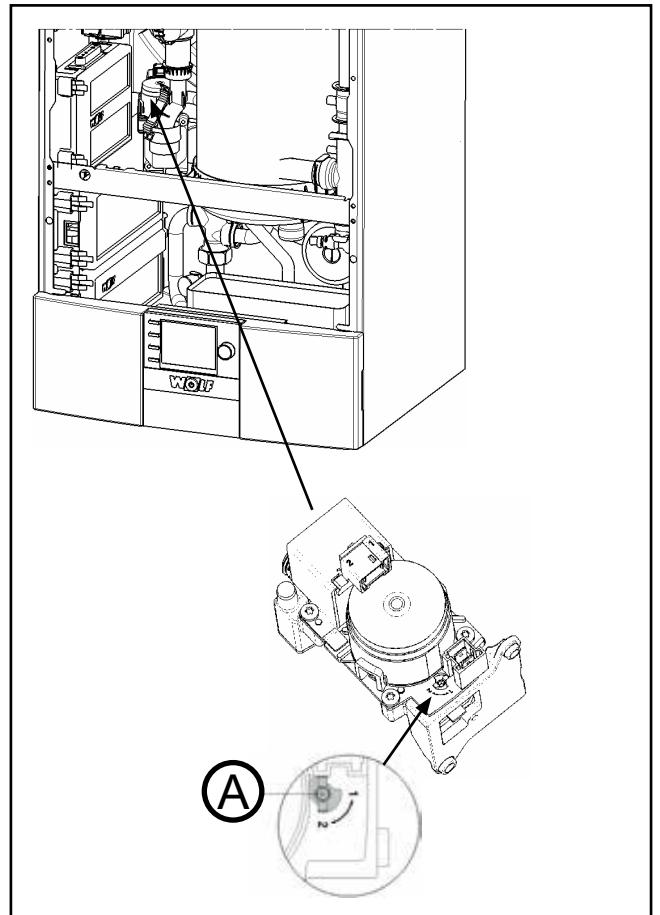
**Prestavenie na iný druh plynu
(iba pri prevádzke so skvapalneným plynom)**

Pri prevádzke so skvapalneným plynom treba zariadenie prestaviť na iný druh plynu.

1. Plynový kondenzačný kotol nesmie byť v prevádzke. Zatvorte plynový guľový kohút.

Pozor Kotel sa po prijatí požiadavky na teplo automaticky zapne, aj keď ešte nie je nastavený správny druh plynu.

2. Nastavte regulačnú skrutku **(A)** na uzávere plynu na 2.
3. Kotel zapnite stlačením červeného prevádzkového vypínača.
4. V hladine menu Servis nastavte druh plynu.
 - Stlačte gombík → Hlavné menu.
 - Otáčaním a stlačením ovládacieho gombíka si zvolte hladinu menu Servis.
 - Zadajte kód „1111“ a potvrdte ho.
 - Vyberte si hladinu parametrov HG a parameter HG12 nastavte na skvapalnený plyn (LPG).
 - Opustite hladinu menu Servis.
 - Aktualizujte typový štítok.
K typovému štítku prilepte nálepku priloženú k sprievodným dokumentom Prestavba na skvapalnený plyn.



prestavba na iný druh plynu

– Preskúšajte tesnosť kotla a vykurovacej sústavy.
Zo systému nesmie unikať voda.

– Skontrolujte polohu a upevnenie komponentov.

– Skontrolujte tesnosť všetkých prípojov a spojov.



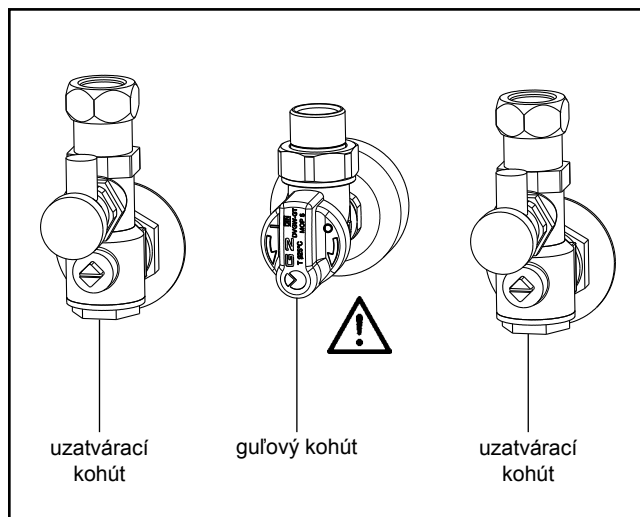
V prípade netesností vzniká riziko poškodenia spôsobené vodou.

– Skontrolujte odvod spalin.

– Otvorte armatúry v prívode a v spiatočke.

– Otvorte plynový guľový kohút.

– Preskúšajte tesnosť plynových častí.



Prípojka plynu: Pozor, elektrické napätie, nebezpečenstvo úniku plynu, otravy a výbuchu!

– Zapnite plynový kondenzačný kotol červeným prevádzkovým vypínačom v logu WOLF.

– Ak je tlak vo vykurovacej sústave nižší ako 1,5 baru, doplňte vodu na tlak 2,0 až 2,5 baru.

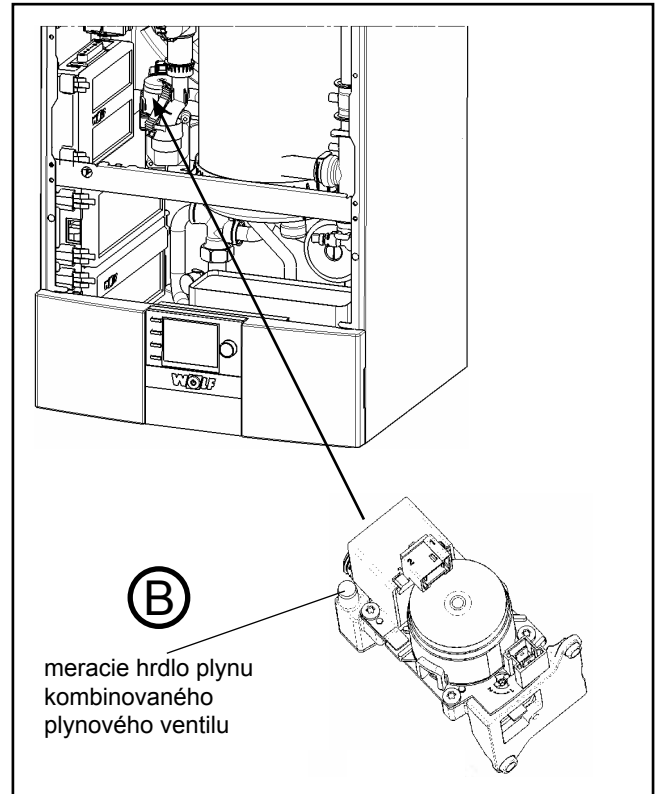
Kontrola pripájacieho tlaku plynu

Dovolené hodnoty sú uvedené v tabuľke Kategorie plynu a pripájacie tlaky. Práce na plynoinštalácii môžu vykonávať iba odborníci s príslušným oprávnením. Pri neodbornej manipulácii môže dôjsť k úniku plynu, hrozí nebezpečenstvo výbuchu a otravy plynom.

1. Plynový kondenzačný kotol nesmie byť v prevádzke. Zatvorte plynový guľový kohút.
2. Uvoľnite skrutkovačom skrutku **(B)** na meracom hrdle kombinovaného plynového ventilu, nevyskrutkujte ju.
3. Pripojte manometer.
4. Otvorte plynový guľový kohút.
5. Zapnite plynový kotol.
6. Po štarte kotla pri 100 % zaťažení odčítajte na manometri pripájací tlak plynu/tlak plynu pri odbere a zaznamenajte ho do Protokolu o uvedení do prevádzky.
7. Vypnite plynový kotol, zatvorte plynový guľový kohút, vyberte manometer, znovu tesne zatvorte skrutku v meracom hrdle.
8. Otvorte plynový guľový kohút.
9. Skontrolujte tesnosť meracieho hrdla plynu na kombinovanom plynovom ventilu.
10. Vyplňte priložený štítok s údajmi a nalepte ho na vnútornú stranu plášťa.
11. Znovu zatvorte plynový guľový kohút.



Ak nebudú všetky skrutky pevne pritiažené, vzniká nebezpečenstvo úniku plynu, a tým aj výbuchu, zadusenía a otravy!



prestavba na iný druh plynu

Nastavenie výkonu (parameter HG04)

Nastavenie výkonu sa dá meniť na regulácii Wolf s pripojením na zbernicu eBus.

Výkon kotla určujú otáčky ventilátora, ich znížením sa podľa uvedených tabuliek zníži aj maximálny výkon pri teplotnom spáde 80/60 °C pre zemný plyn E/H/LL a skvapalnený plyn.

Kotel 14 kW

Údaj na displeji (%)	¹⁾	30	40	50	60	70	80	90	100
Tepelný výkon (kW)	1,9	3,5	5,1	6,7	8,2	9,8	11,3	12,9	13,5

Kotel 20 kW

Údaj na displeji (%)	¹⁾	30	40	50	60	70	80	90	100
Tepelný výkon (kW)	3,8	5,5	7,9	10,3	12,6	15,0	17,4	19,8	22,2

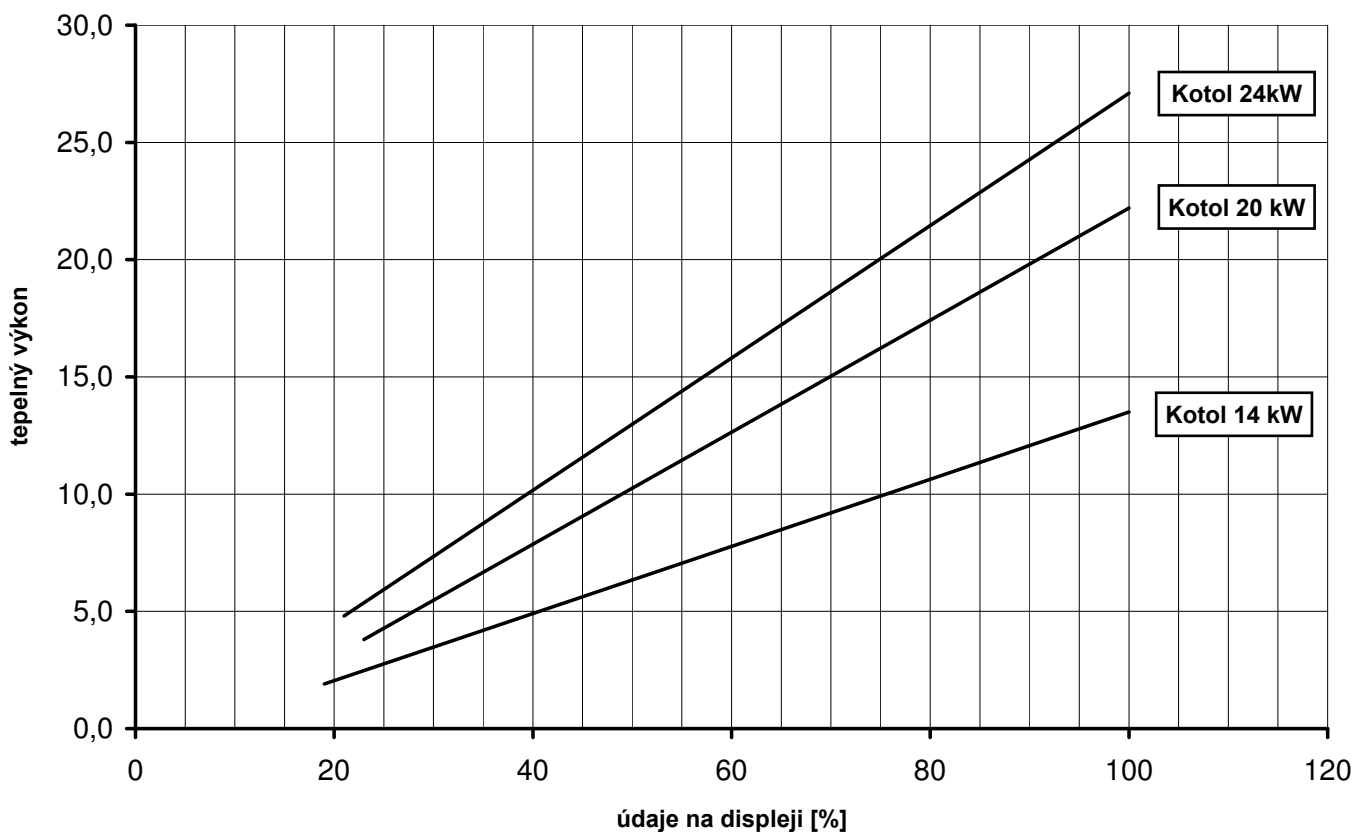
Kotel 24kW

Údaj na displeji (%)	¹⁾	30	40	50	60	70	80	90	100
Tepelný výkon (kW)	4,8	7,3	10,2	13,0	15,8	18,6	21,5	24,3	27,1

nastavenie výkonu

¹⁾ minimálny výkon kotla

Obmedzenie maximálneho výkonu kotla platné pri teplote prívodu/spiatočky



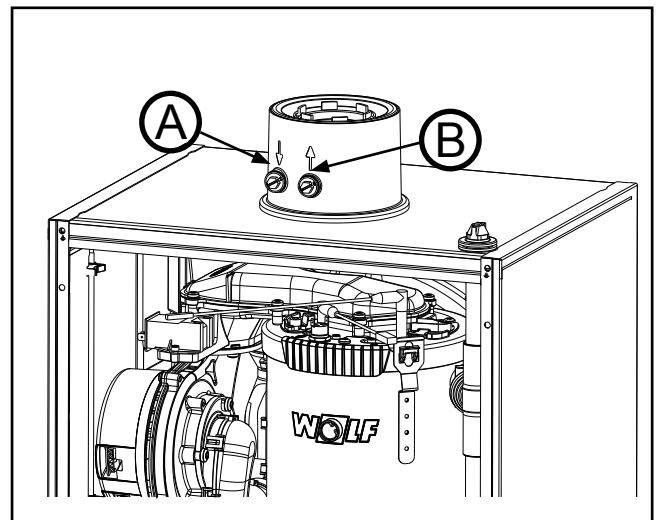
Kondenzačný kotol má elektronickú reguláciu spaľovania, ktorá riadi optimálnu kvalitu spaľovania. Pri prvotnom uvedení do prevádzky a údržbe je potrebné len kontrolné meranie na CO, CO₂, prípadne O₂. Pri meraní parametrov spalín musí byť kotol uzavretý.

Pozor V prípade akejkoľvek zmeny komponentov riadiacej dosky GBC-e, zmiešavacieho zariadenia, horáka a uzáveru plynu musí odborne vyškolený personál vykonať meranie spalín.

Upozornenie: Po každom zapnutí kotla vykoná regulácia spaľovania automaticky kalibráciu, počas ktorej sa môžu na krátky čas zvýšiť hodnoty emisií CO. Meranie emisií je preto vhodné vykonať až 60 sekúnd po štarte horáka.

Meranie nasávaného vzduchu

1. Odstráňte **(A)** skrutku z ľavého meracieho hrdla.
2. Otvorte plynový guľový kohút.
3. Zasuňte meraciu sondu.
4. Zapnite kondenzačný kotol a pomocou tlačidiel funkcií zvolte servisný režim.
5. Odmerajte teplotu a CO₂.
6. Pri koncentrickom dymovode poukazuje obsah CO₂ vyšší ako 0,3 % na netesnosť potrubia na odvod spalín, ktorú treba odstrániť.
7. Po skončení merania kotol vypnite, vyberte meraciu sondu a merací otvor uzavrite. Skrutka musí byť zaskrutkovaná natesno!



meranie parametrov spalín

Meranie parametrov spalín kotla v uzavretom stave

Pozor Ak ostane merací otvor otvorený, môžu do miestnosti uniknúť spaliny a hrozí nebezpečenstvo udusenía.

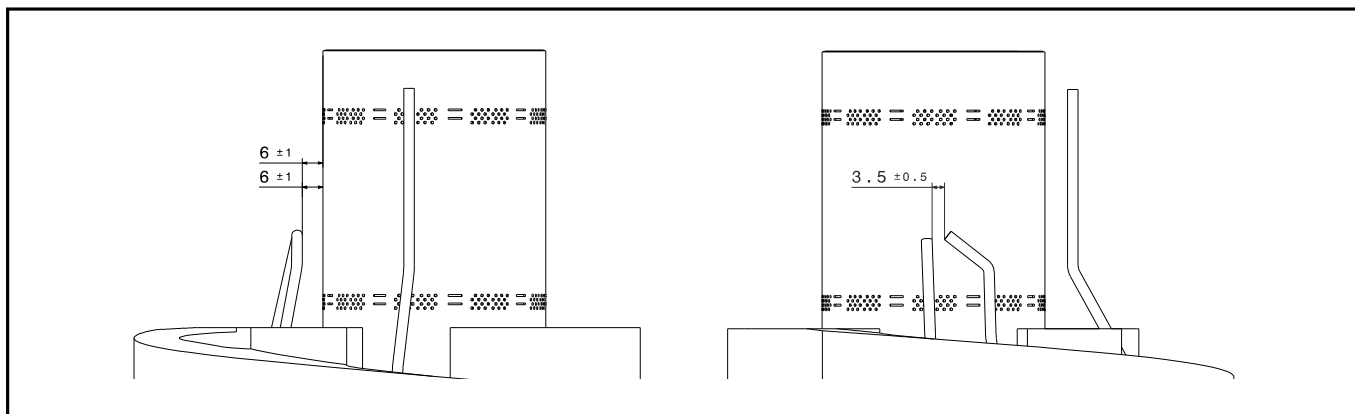
1. Odstráňte skrutku **(B)** z pravého meracieho otvoru.
2. Otvorte plynový guľový kohút.
3. Zasuňte meraciu sondu.
4. Zapnite kondenzačný kotol a pomocou tlačidiel funkcií zvolte servisný režim.
5. Po 60 sekundách prevádzky merajte pri maximálnom a potom pri minimálnom výkone.
6. Hodnoty spalín (dovolené hodnoty sú uvedené v tabuľke)

Kotol 14/20/24 kW			
Druh plynu	CO ₂ v %	O ₂ v %	Lambda
zemný plyn E/H/LL	7,8 – 9,8 ¹⁾	3,5 – 7,0	1,35
skvapalnený plyn (G31)	9,1 – 11,4 ²⁾		+/- 0,15
¹⁾ pri základe CO ₂ max (G20)			
²⁾ pri základe CO ₂ max (G31)			

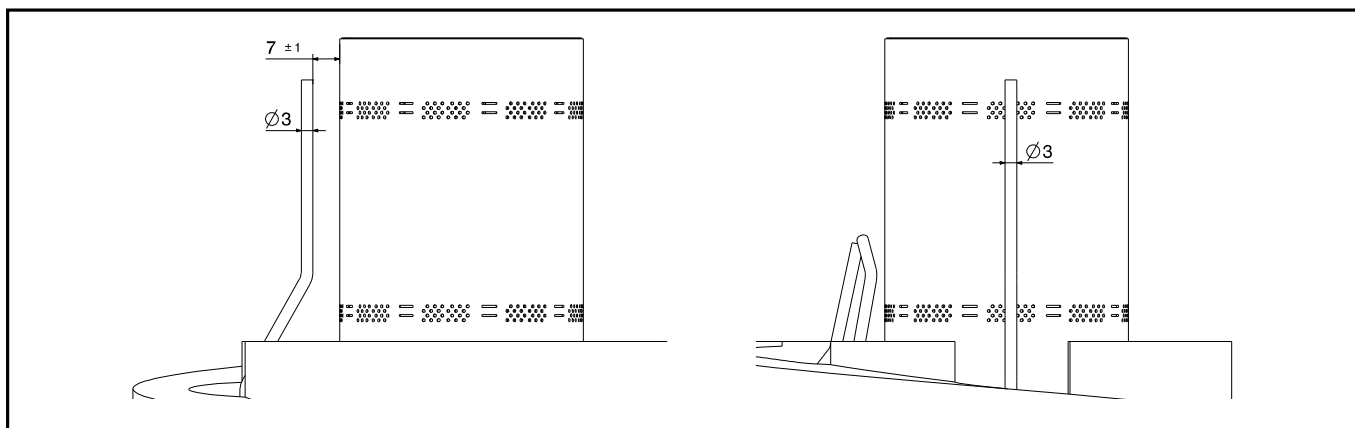
7. Po skončení merania vypnite kotol, vyberte meraciu sondu a merací otvor uzavrite. Skrutka/tesnenie musia byť utiahnuté natesno!

Ak je nameraná hodnota CO₂ alebo O₂ mimo príslušného rozsahu, treba urobiť nasledujúce opatrenia:

1. Skontrolujte ionizačnú elektródu a pripájací kábel.
2. Skontrolujte odstup elektród.



odstup zapalovacej elektródy



odstup ionizačnej elektródy

Skontrolujte elektródy, či nie sú opotrebované alebo znečistené.

Vyčistite elektródy malou kefkou (ale nie drôtenou) alebo brúsnyim papierom.

Skontrolujte odstupy. Ak sa odstupy nezhdujú s nákresmi alebo ak sú elektródy poškodené, treba ich vymeniť aj s tesnením a nastaviť do správnej polohy.

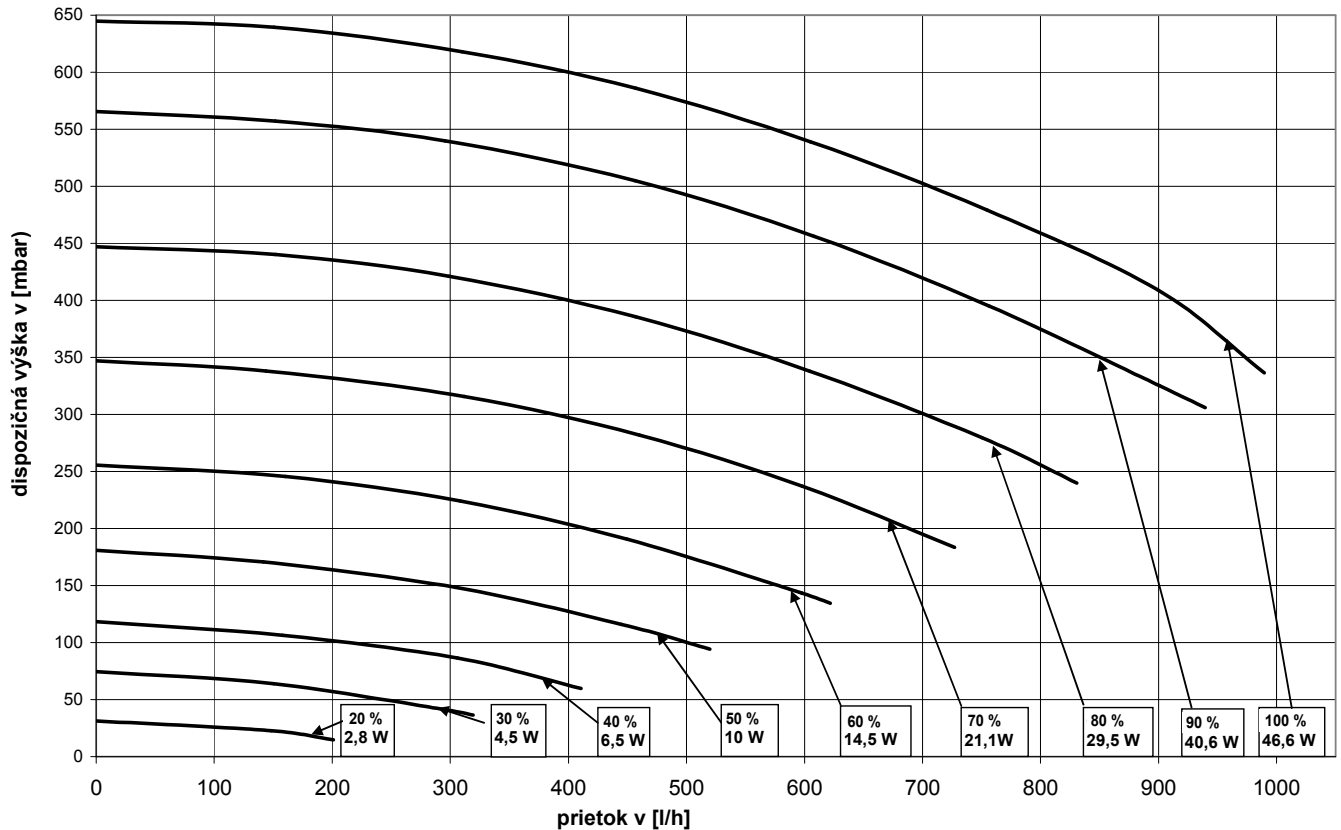
Upeňovacie skrutky elektród treba pritiahnuť ťahovacím momentom 3,0 Nm.

3. Po ukončení prác s ionizačnou elektródou je potrebná 100% kalibrácia.

→ pozri opis HG43 v kapitole Opis parametrov.

4. Ak sú hodnoty CO₂ alebo O₂ aj naďalej mimo príslušný rozsah, dajú sa parametrom HG43 hodnoty spalín nastaviť.

Dispozičná výška úsporného čerpadla (EEI < 0,23)



Opis funkcií úsporného čerpadla (EEI <0,23)	Vykurovanie	<p>Modulované kotlové čerpadlo môže mať 3 prevádzkové režimy:</p> <p>1. Otáčky čerpadla lineárne k výkonu horáka (Lineárne) Čerpadlo vykurovacieho okruhu moduluje úmerne k výkonu horáka, tzn. pri maximálnej záťaži horáka čerpadlo pracuje s maximálnymi nastavenými otáčkami čerpadla a pri minimálnom výkone horáka pracuje s minimálnymi nastavenými otáčkami čerpadla v režime Vykurovanie. Výkon horáka a čerpadla sú tak regulované podľa potrebnej vykurovacej záťaže. Moduláciou čerpadla sa znižuje spotreba elektrického prúdu.</p> <p>2. Regulácia teplotného spádu (dT) Cieľom tohto druhu regulácie je čo najväčšie využitie kondenzácie prostredníctvom neustáleho udržiavania vopred zadaného teplotného spádu a minimalizácia elektrickej energie, ktorá je potrebná na činnosť čerpadla.</p> <p>3. Pevne nastavené otáčky (pevná hodnota) Čerpadlo vykurovacieho okruhu beží aj pri minimálnom, aj pri maximálnom výkone horáka s pevne nastavenými otáčkami. Výkon čerpadla sa nereguluje podľa potrebnej vykurovacej záťaže a neznižuje spotrebu elektrickej energie.</p>
	Ohrev pitnej vody	Čerpadlo vykurovacieho okruhu nedomuluje, ale pracuje s konštantne nastavenými otáčkami v režime Ohrev pitnej vody (pozri tabuľku).
	Úsporná prevádzka	Čerpadlo nebeží, kým je kotol v režime Standby.
Nastavenie režimu	Regulácia čerpadla sa dá nastaviť parametrom HG37.	

**Nastavenia výrobcom
Otáčky čerpadla**

Výkon kotla	Vykurovanie		Ohrev pitnej vody	Standby režim vykurovania
	maximálny	minimálny		
14 kW	70 %	45 %	55 %	30 %
20 kW	70 %	45 %	75 %	30 %
24 kW	70 %	45 %	85 %	30 %

Odstránenie problému

Problém	Riešenie
Niektoré vykurovacie telesá riadne nehrejú.	Vykonajte hydraulické vyváženie, tzn. priškrťte vykurovacie telesá s vyššou teplotou.
V prechodnom období sa nedosahuje požadovaná priestorová teplota.	Nastavte požadovanú priestorovú teplotu na regulácii na vyššiu hodnotu, napr. korekciou v rozsahu ± 4 K.
Pri veľmi nízkej vonkajšej teplote sa nedá dosiahnuť želaná priestorová teplota.	Na regulácii nastavte strmšiu vykurovaciu krivku, napr. zvýšte teplotu prívodu pri normovanej vonkajšej teplote.

Pracovné úkony	Namerané hodnoty alebo potvrdenie
1.) Výrobné číslo na typovom štítku	_____
2.) Je skontrolovaná elektroinštalácia/prípojky/poistky podľa technických údajov uvedených v Návode na montáž a podľa platných predpisov?	<input type="checkbox"/>
2.) Je prepláchnutý systém?	<input type="checkbox"/>
3.) Je systém naplnený a voda upravená podľa Pokynov na úpravu vody? Nastavená hodnota pH Nastavená celková tvrdosť	<input type="checkbox"/> _____ hodnota pH _____ °dH
4.) Je kotol a systém odvzdušnený?	<input type="checkbox"/>
5.) Je tlak vody vo vykurovacej sústave 2,0 – 2,5 baru	<input type="checkbox"/>
6.) Je vykonaná kontrola tesnosti hydraulického systému?	<input type="checkbox"/>
7.) Je naplnený sifón?	<input type="checkbox"/>
8.) Je plynový ventil nastavený na druh plynu?	zemný plyn <input type="checkbox"/> skvapalnený plyn <input type="checkbox"/> Wobbeho index _____ kWh/m ³ výhrevnosť paliva _____ kWh/m ³
9.) Je vykonaná kontrola tlaku v prípojke plynu?	<input type="checkbox"/>
10.) Je vykonaná kontrola tesnosti plynových častí?	<input type="checkbox"/>
11.) Je kotol zapnutý a regulácia nastavená na Vyp./Standby?	<input type="checkbox"/>
12.) Sú zadané základné nastavenia?	<input type="checkbox"/>

Pracovné úkony	Namerané hodnoty alebo potvrdenie
13.) Je nastavený požadovaný vykurovací výkon v servisnom parametri HG 04?	<input type="checkbox"/>
14.) Je nastavený druh plynu v servisnom parametri HG12?	zemný plyn <input type="checkbox"/> LPG <input type="checkbox"/>
15.) Je skontrolovaná konfigurácia zariadenia a prípadne zmenený parameter HG40 v menu Servis?	<input type="checkbox"/>
16.) Je nastavená dĺžka rúry koncentrického spalínovodu v menu Servis v parametri HG45 podľa tabuľky Prispôsobenie dĺžky rúry koncentrického spalínovodu?	<input type="checkbox"/>
17.) Je označený druh plynu a výkon kotla na štítku?	<input type="checkbox"/>
18.) Je skontrolovaný prívod vzduchu/odvod spalín?	<input type="checkbox"/>
19.) Sú vykonané merania (servisný režim):	
teplota spalín brutto	_____ t_A [°C]
teplota nasávaného vzduchu	_____ t_A [°C]
teplota spalín netto	_____ $(t_A - t_L)$ [°C]
obsah CO ₂ alebo obsah O ₂	_____ %
obsah oxidu uhoľnatého (CO)	_____ ppm
20.) Je namontovaný plášť kotla?	<input type="checkbox"/>
21.) Je vykonaná skúška funkčnosti?	<input type="checkbox"/>
22.) Je prevádzkovateľ zaškolený a sú odovzdané podklady?	<input type="checkbox"/>
23.) Potvrdenie o uvedení do prevádzky	_____ <input type="checkbox"/>

Monitorovanie teploty

Snímač teploty spaľovacej komory (eSTB)

Snímač teploty spaľovacej komory je príložný snímač umiestnený na špirálovej rúre výmenníka tepla. Pozostáva z 2 jadier snímača, ktoré spoločne plnia funkciu bezpečnostného termostatu kotla (eSTB). Snímač teploty spaľovacej komory zároveň plní funkciu obmedzovača teploty vody (TW).

Obmedzovač teploty vody sa vypína pri teplote nad 102 °C. Zároveň s ním sa vypne aj horák, no nezablokuje celý kotol. Porucha → kód poruchy 06. Po znížení teploty pod vypínací bod sa kotol opäť uvedie do prevádzky.

Vypínacia teplota bezpečnostného termostatu je 108 °C. Pri tejto teplote sa horák vypne a nastane porucha, ktorá zablokuje celý kotol. Porucha → kód poruchy 02. Po znížení teploty pod vypínací bod a po potvrdení poruchy sa kotol opäť uvedie do prevádzky.

Snímač teploty kotla (snímač regulácie)

Snímač teploty kotla v rúre prívodu pred trojcestným ventilom funguje ako snímač regulácie. Kotol sa reguluje teplotou získanou z tohto snímača. Maximálna teplota kotla je 85 °C (nastavenie výrobcu). Pri prekročení tejto teploty sa kotol vypne, horák začne taktovať (nastavenie výrobcu na 7 min.).

Snímač teploty spalín

Snímač teploty spalín vypína kotol pri teplote spalín nad 110 °C. Vtedy dochádza k poruche, ktorá kotol zablokuje → kód poruchy 07.

Teplotu spalín meria snímač vo vani horákovej komory.

Bezpečnostný termostat na veku spaľovacej komory – STB (termostat)

Bezpečnostný termostat vypína kotol pri teplote nad 185 °C. Vtedy dochádza k poruche, ktorá kotol zablokuje → kód poruchy 01.

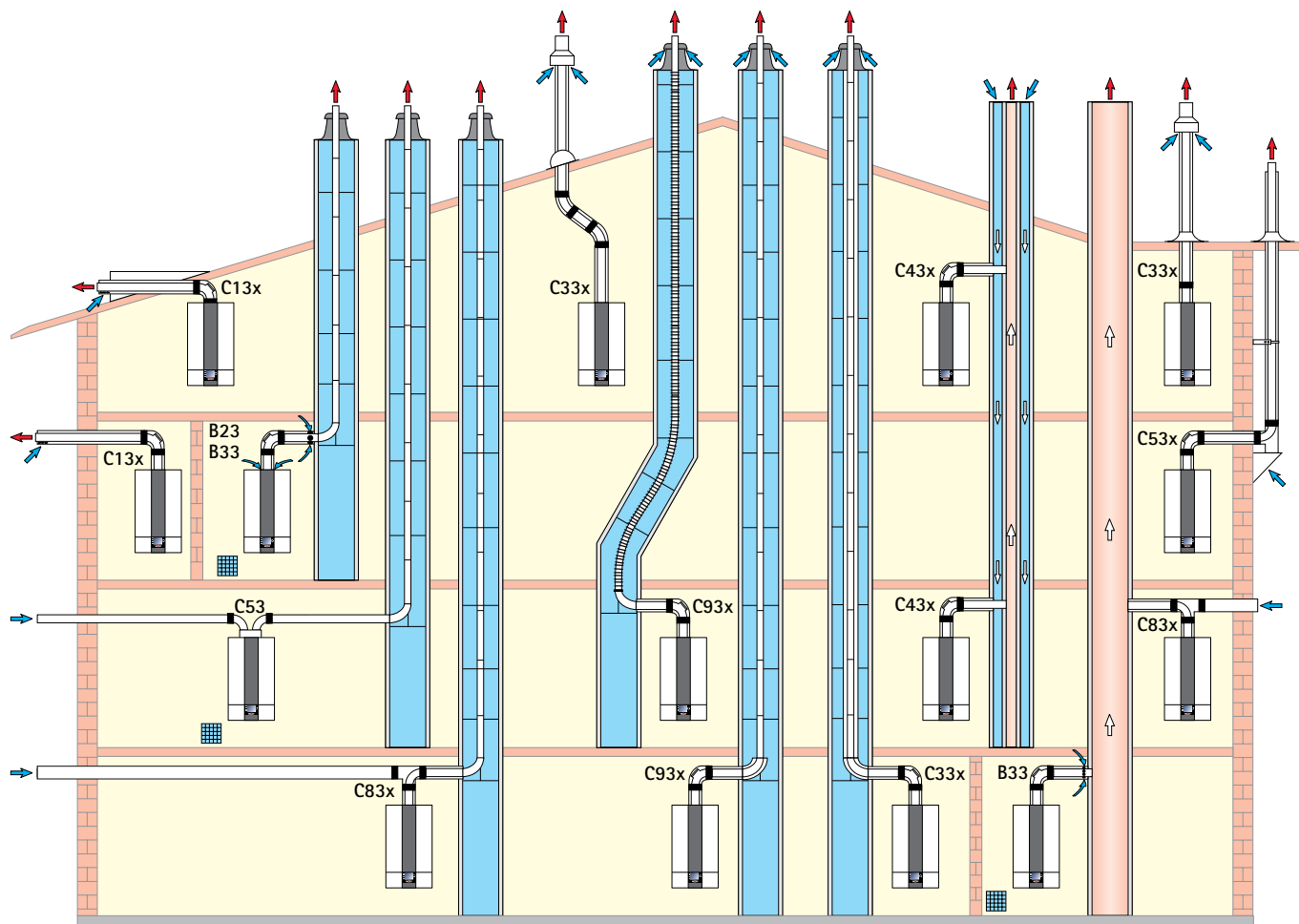
Monitorovanie tlaku v systéme

Ochrana proti prepáleniu bez vody

Kotol má tlakový snímač, ktorý monitoruje prevádzkový tlak vo vykurovacom systéme. Ak tlak v systéme klesne pod 0,8 baru, na displeji sa zobrazí výstražné hlásenie. Ak tlak v systéme klesne pod hodnotu 0,5 baru, horák sa vypne, ale nezablokuje celý kotol. Ak sa tlak znovu zvýši nad vypínaciu hodnotu, kotol sa uvedie do prevádzky.

Okrem toho kotol pri každom zapnutí siete sleduje aj zvýšenie tlaku vody v systéme. Ak sa pri nábehu čerpadla nezistí nárast tlaku min. o 150 mbarov, kotol sa neuvedie do prevádzky. Dochádza k poruche, ktorá zablokuje kotol -> kód poruchy 107, čo znamená, že kotol je bez vody.

Prívod vzduchu a odvod spalín



Vetrание pri B23, B33, C53

Upozornenie k viacnásobnej inštalácii:

Bod	Bezpečná tlaková diferencia podľa DIN EN 15502-2-1	CGB-2-14	CGB-2-20	CGB-2-24
a	maximálna bezpečná tlaková diferencia pri najmenšom tepelnom príkone ($\Delta p_{max, saf(max)}$)	25		
b	maximálna bezpečná tlaková diferencia pri najväčšom tepelnom príkone ($\Delta p_{max, saf(min)}$)	87	78	78
c	maximálna bezpečná tlaková diferencia pri štarte ($\Delta p_{max, saf(start)}$)	25		
d	maximálna funkčná tlaková diferencia pri najväčšom tepelnom príkone ($\Delta p_{max, func(max)}$)	25		
e	najmenšia bezpečná tlaková diferencia ($\Delta p_{min, saf}$)	-200		

Prívod vzduchu a odvod spalín

Varianty spalínovodov			Maximálna dĺžka ¹⁾ [m]		
			do 14 kW	do 20 kW	do 24 kW
B23	odvod spalín v šachte a prívod vzduchu na spaľovanie z priestoru nad kotlom (závislý od vzduchu v miestnosti)	DN60 DN80	45 –	25 50	21 50
B33	odvod spalín v šachte s vodorovnou koncentrickou prípojkou (závislý od vzduchu v miestnosti)	DN60 DN80	43 50	23 50	19 50
B33	pripojenie na komín odolný proti vlhkosti s vodorovnou koncentrickou prípojkou (závislý od vzduchu v miestnosti)		Výpočet EN 13384 (systém LAS, výrobca komínových systémov)		
C13x	vodorovný prechod cez šikmú strechu, (nezávislý od vzduchu v miestnosti – strešný kryt od výrobcu)	DN60/100 DN80/125	10 10	10 10	10 10
C33x	zvislý koncentrický prechod cez šikmú alebo plochú strechu, zvislý koncentrický spalínovod uložený v šachte (nezávislý od vzduchu v miestnosti)	DN60/100 DN80/125 DN110/160	16 17 18	14 22 25	12 26 30
C43x	odvod spalín napojený do komína odolného proti vlhkosti s prívodom vzduchu/ odvodom spalín (LAS), maximálna dĺžka prípojky od stredu kolena na kotle po pripojenie 2 m (nezávislý od vzduchu v miestnosti)		Výpočet EN 13384 (systém LAS, výrobca komínových systémov)		
C53	pripojenie na odvod spalín v šachte a prívod vzduchu cez vonkajšiu stenu (závislý od vzduchu v miestnosti), 3 m prívod vzduchu vrátane	DN80/125	50	50	50
C53x	pripojenie na odvod spalín na fasáde (nezávislý od vzduchu v miestnosti) prívod vzduchu na spaľovanie cez vonkajšiu stenu	DN80/125	50	50	50
C83x	pripojenie na odvod spalín v šachte a prívod vzduchu na spaľovanie cez vonkajšiu stenu (nezávislý od vzduchu v miestnosti)	DN80/125	50	50	50
C83x	koncentrické pripojenie na komín odolný proti vlhkosti a prívod vzduchu na spaľovanie cez vonkajšiu stenu (nezávislý od vzduchu v miestnosti)		Výpočet EN 13384 (systém LAS, výrobca komínových systémov)		
C93x	odvod spalín uložený v šachte, prípojka DN 60/100, vertikálna DN 60	pevný pružný	17 13	17 13	17 13
C93x	odvod spalín uložený v šachte prípojka DN 60/100, resp. DN 80/125, vertikálna DN 80	pevný pružný	18 14	21 17	26 22

¹⁾ Maximálna dĺžka zodpovedá celkovej dĺžke od kotla až po ústie komína.

Dispozičný tlak ventilátora nájdete v technických údajoch.

Upozornenie: Systémy C33x a C83x sú vhodné aj na používanie v garážach.

Montáž treba prispôbiť stavebným a iným predpisom v príslušnej krajine. Inštaláciu a najmä montáž revíznych dielov a prívodu vzduchu (nad 50 kW musí byť vždy vetranie) treba konzultovať s kominárskou firmou.

Údaje o dĺžke spalínovodu platia iba pre koncentrický spalínovod a odvod spalín a len v prípade, že boli použité originálne diely Wolf.

Systémy na prívod vzduchu/odvod spalín DN 60/100 a DN 80/125 sú systémovo certifikované s plynovými kotlami Wolf.

Môžu byť použité iba tieto vedenia na prívod vzduchu/ odvod spalín alebo spalínovody s osvedčením CE-0036-CPD-9169003:

- spalínovod DN 80
- koncentrické systémy na prívod vzduchu/odvod spalín DN 60/100 a DN 80/125
- spalínovod DN 110
- koncentrický spalínovod (na fasáde) DN 80/125
- flexibilný spalínovod DN 83

Potrebné štítky s označením sú priložené k danému príslušenstvu Wolf.

Okrem toho treba dodržiavať aj priložené návody na montáž.

Všeobecné upozornenia

Z bezpečnostných dôvodov sa na spalinovody a koncentrické spalinovody môžu používať len originálne diely Wolf.

Montáž treba prispôsobiť stavebným a iným predpisom v príslušnej krajine. Inštaláciu, zabudovanie revízných otvorov a otvorov na prívod vzduchu treba konzultovať s príslušným kominárstvom.



Pri nízkych vonkajších teplotách môže dôjsť v spalinovode ku kondenzácii a zľadovateniu vodných pár zo spalín. **Ľad sa môže uvoľniť a spadnúť zo strechy a spôsobiť zranenie osôb či poškodenie objektov.** Vhodnými stavebnými úpravami, napr. montážou zachytávača snehu, sa dá padaniu ľadu zabrániť.



Ak prechádza koncentrický spalinovod poschodovou budovou, musí byť umiestnený samostatne v šachte mimo miesta, kde je inštalovaný kotol, šachta musí byť ohňovzdorná najmenej 90 minút, pri nízkych obytných budovách najmenej 30 minút (trieda budov 1 až 2). Pri nerešpektovaní tohto odporúčania hrozí šírenie požiaru.



Plynové kondenzačné kotly s koncentrickým spalinovodom vedeným cez strechu sa môžu inštalovať iba v podkrovných priestoroch alebo v miestnostiach, kde je strop súčasne aj strechou, alebo ak sa nad stropom nachádza iba strešná konštrukcia.

Pre plynové kotly s koncentrickým spalinovodom nad strechou, kde je nad stropom iba strešná konštrukcia, platí nasledovné:



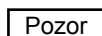
Ak musí byť strop odolný proti požiaru, musí byť aj prívod vzduchu a odvod spalín (spalinovod) uložený v stavebnom puzdre z nehorľavých materiálov, ktoré sa nachádza medzi povrchom stropu a strešným krytom. Pri nerešpektovaní tohto odporúčania hrozí šírenie požiaru.



Ak nie je pre strop predpísaná žiadna pro-tipožiarna odolnosť, musia byť potrubia na prívod vzduchu aj odvod spalín uložené od hornej hrany stropu až po plášť strechy v šachte v stavebnom puzdre z nehorľavých materiálov alebo v kovovej ochrannej rúre (mechanická ochrana). Pri nerešpektovaní tohto odporúčania hrozí šírenie požiaru.



Koncentrický spalinovod musí byť uložený v šachte, ak prechádza cez iné priestory, inak hrozí nebezpečenstvo šírenia požiaru, keďže nie je zabezpečená mechanická ochrana.



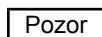
Pozor Vzduch na spaľovanie sa nesmie nasávať z komínov, ktorými sa predtým odvádzali spaliny z kotlov na olej alebo pevné palivá!



Koncentrický spalinovod treba mimo šachty upevniť závesnými objímkami s rozstupom 50 cm, prvá sa montuje 50 cm od plynového kotla a pred a za kolenami potrubia, aby nedošlo k nežiaducim pohybom potrubia. Pri nerešpektovaní tohto odporúčania hrozí nebezpečenstvo úniku spalín, otrava spalínami a vážne poškodenie kotla.

Obmedzovač teploty spalín

Elektronický obmedzovač teploty spalín vypne kotol pri teplote spalín nad 110 °C.



Pozor Po stlačení resetovacieho tlačidla kotol nabehne opäť do prevádzky. Pred odblokovaním kotla sa musí zistiť príčina vypnutia. Odblokovanie napriek privysokkej teplote spalín môže viesť k deštrukcii spalinového systému.

Ak je plynový kondenzačný kotol inštalovaný s prívodom vzduchu a odvodom spalín cez vonkajšiu stenu (C13x), treba znížiť menovitý výkon počas vykurovacej prevádzky na 11 kW, prípadne na menej (pozri kapitolu Nastavenie maximálneho vykurovacieho výkonu).

Pripojenie na prívod vzduchu a odvod spalín

Treba zistiť, či je spalinovod po celej dĺžke priechodný. V priestore, kde je umiestnený plynový kotol, musí byť v spalinovode vyhotovený po dohode s príslušným kominárstvom aspoň jeden revízny alebo skúšobný otvor.

Spoje na spalinovode tvoria hrdlové spoje s tesnením. Hrdlá treba nasmerovať vždy v protismere toku kondenzátu. **Prívod vzduchu a odvod spalín sa montuje najmenej s 3° spádom k plynovému kotlu. Poloha spalinovodu sa fixuje závesnými objímkami (pozri príklady montáže).**

Výpočet dĺžky vedenia vzduchu a spalín

Vypočítaná dĺžka koncentrického spalinovodu alebo spalinovodu pozostáva z dĺžky priamych rúr a z dĺžky kolien.

Príklad pri systéme 60/100¹⁾:

dĺžka rovnej rúry koncentrického spalinovodu dĺžka 1,5 m

$L =$ dĺžka rovnej rúry + dĺžka kolena

1 x 87° koleno \triangleq 1,5 m

$L = 1,5 \text{ m} + 1 \times 1,5 \text{ m} + 2 \times 1,3 \text{ m}$

2 x 45° koleno \triangleq 2 x 1,3 m

$L = 5,6 \text{ m}$

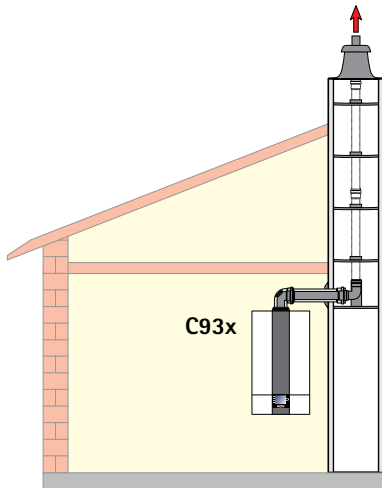
Upozornenie: aby sa zabránilo vzájomnému ovplyvňovaniu prívodu vzduchu a odvodu spalín nad strechou, odporúča sa medzi potrubiami minimálna vzdialenosť 2,5 m.

¹⁾ Dĺžkové ekvivalenty systémov:

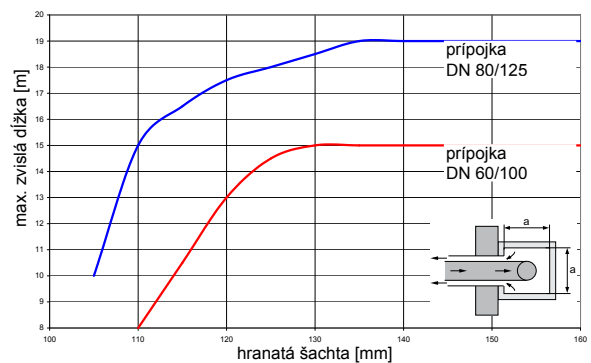
	60/100	80/125
koleno 87°	1,5 m	3 m
koleno 45°	1,3 m	1,5 m

Minimálna veľkosť šachty pri prevádzke nezávislej od vzduchu v miestnosti C93x

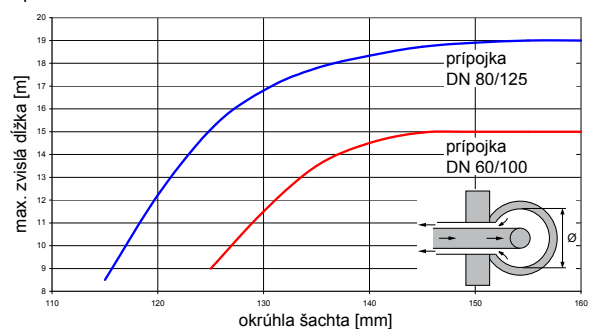
Predpoklad: V miestnosti, kde je nainštalovaný kotol 2 x revízne koleno, 1x koleno 87° a 1,5 m s oporným kolenom 87°



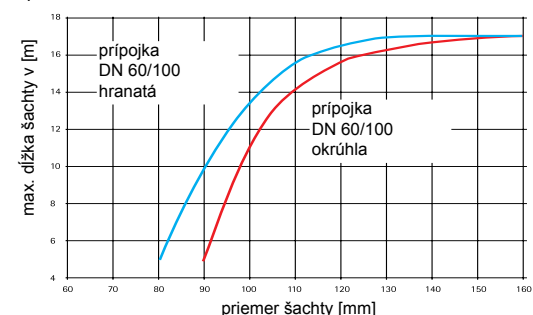
spalinovod DN 80



spalinovod DN 80



spalinovod DN 60



Prípojka na koncentrický komín odolný proti vlhkosti (LAS), komín na odvod spalín alebo spalínovod typu C43x

Pri tomto type prípojky na komín **nesmie** byť vodorovná časť koncentrického spalínovodu **dlhšia ako 2 m**. Komín na pretlakovú, príp. podtlakovú prevádzku musí byť schválený so značkou CE. Dimenzovanie sa určuje pomocou výpočtu podľa STN EN 13384.

Prípojka na komín odolný proti vlhkosti alebo na spalínový systém B33 s nasávaním vzduchu z miestnosti

Pri tomto type prípojky na komín **nesmie** byť vodorovná časť koncentrického spalínovodu **dlhšia ako 2 m**. Okrem kolena na pripojenie kotla sa môžu namontovať najviac dve ďalšie kolena 90°.

Spalínový komín musí byť schválený na prevádzku s plynovým kondenzačným kotlom so značkou CE.

Pripájací diel si v prípade potreby môžete objednať u výrobcu komína.

Vetracie otvory do miestnosti, kde je nainštalovaný kotol, musia byť úplne priechodné.

Prípojka na spalínovod odolný proti vlhkosti typu B23 s nasávaním vzduchu z miestnosti

Pri tomto type dodržiavajte predpisy o vetraní a odvetrávaní priestoru, kde je plynový kotol umiestnený podľa DVGW-TRGI, okrem toho treba dodržiavať príslušné miestne predpisy a vyhlášky.

Prípojka na spalínovod odolný proti vlhkosti typu C53, C83x na prevádzku nezávislú vzduchu v miestnosti

Priamy vodorovný spalínovod nesmie byť dlhší ako 2 m. Pri spalínovode, ktorý nie je obtekaný vzduchom na spaľovanie, treba rešpektovať príslušné vyhlášky.

Prípojka na neschválený spalínovod a prívod vzduchu typu C63x

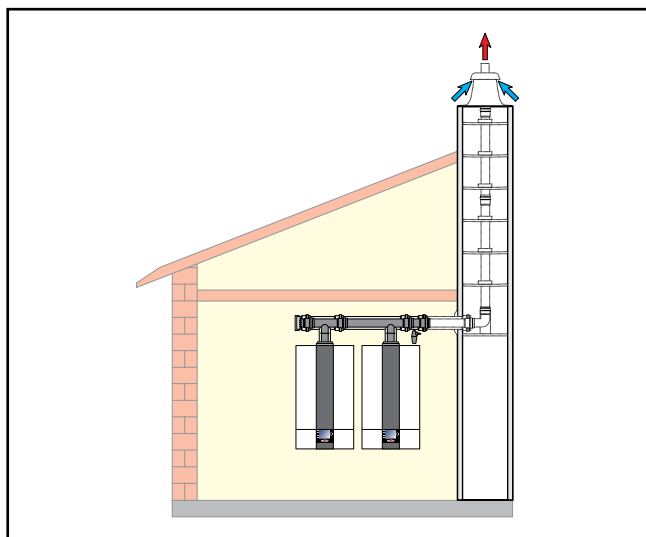
Komponenty firmy Wolf sú dlhé roky optimalizované, majú známku kvality a sú zladené s plynovými kotlami Wolf. Pri iných prípustných a certifikovaných systémoch so značkou CE je za montáž a správne fungovanie zodpovedný projektant a montážna firma. Firma Wolf nepreberá zodpovednosť za poruchy a škody spôsobené na zariadeniach ani za ujmy na zdraví, či iné škody osôb zapríčinené nesprávnou dĺžkou použitých rúr, príliš veľkými tlakovými stratami, predčasným opotrebovaním, únikom spalín a kondenzátu, nedostatočnou funkciou spôsobenou uvoľnením jednotlivých komponentov z iných systémov.

Ak sa vzduch na horenie privádza zo šachty, musí byť šachta dokonale zbavená nečistôt.

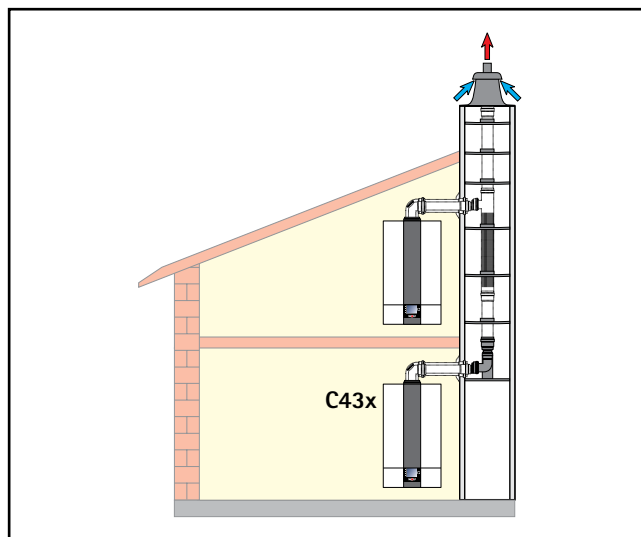
Viacnásobná inštalácia/kaskáda

Kotly sú podľa DVGW Pracovný list G 635 vhodné na viacnásobnú inštaláciu. Ako zariadenie na zamedzenie spätného prúdenia spalín sa používa spätná klapka. Inštalovaný spalínový systém musí mať potrebné schválenie na viacnásobnú inštaláciu. Spôsobilosť treba preukázať meraním spalín.

Maximálny pretlak v systéme na odvod spalín nesmie prekročiť 200 Pa.



kaskáda



viacnásobná inštalácia

Kontrola tesnosti na susedných kotloch

Pri každoročnej kontrole kotlov treba pri kotlových zariadeniach s pretlakom vykonať kontrolu tesnosti kaskádovej klapky, aby sa do miestnosti, kde je kotol nainštalovaný, nedostal žiadny CO₂; inak hrozí riziko otravy alebo udusenía. Skúšku treba vykonávať na zatvorených kotloch.

Odporúčame nasledovný postup:



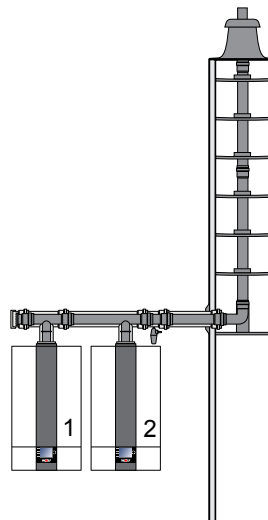
Kontrola tesnosti na susedných kotloch

- Pravým otočným gombíkom si zvolíte zmiešavací okruh. Stlačte tlačidlo 3 a otočným gombíkom navoľte možnosť Standby. Potvrďte stlačením. Opakujte postup aj pre ohrev vody.
- Potom aktivujte na prvom CGS-2 pri zobrazení parametra Vykur. zariadenie tlačidlom rýchloštartu 3 režim Servis → a CGS-2 sa zapne.
- Prvý CGS-2 nechajte v prevádzke minimálne po dobu 5 minút.
- Vo všetkých ostatných kotloch odmerajte obsah CO₂ v hrdle prípojky prívodu vzduchu.
- Ak počas 15 minút hodnota CO₂ prekročí hodnotu 0,2 %, treba nájsť netesnosť a odstrániť ju.
- Po odstránení netesnosti treba znova zatvoriť všetky meracie hrdlá a pritom dbať na správne utesnenie uzáverov.

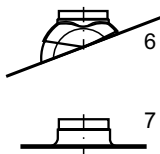


Skúška tesnosti na prvom CGS-2

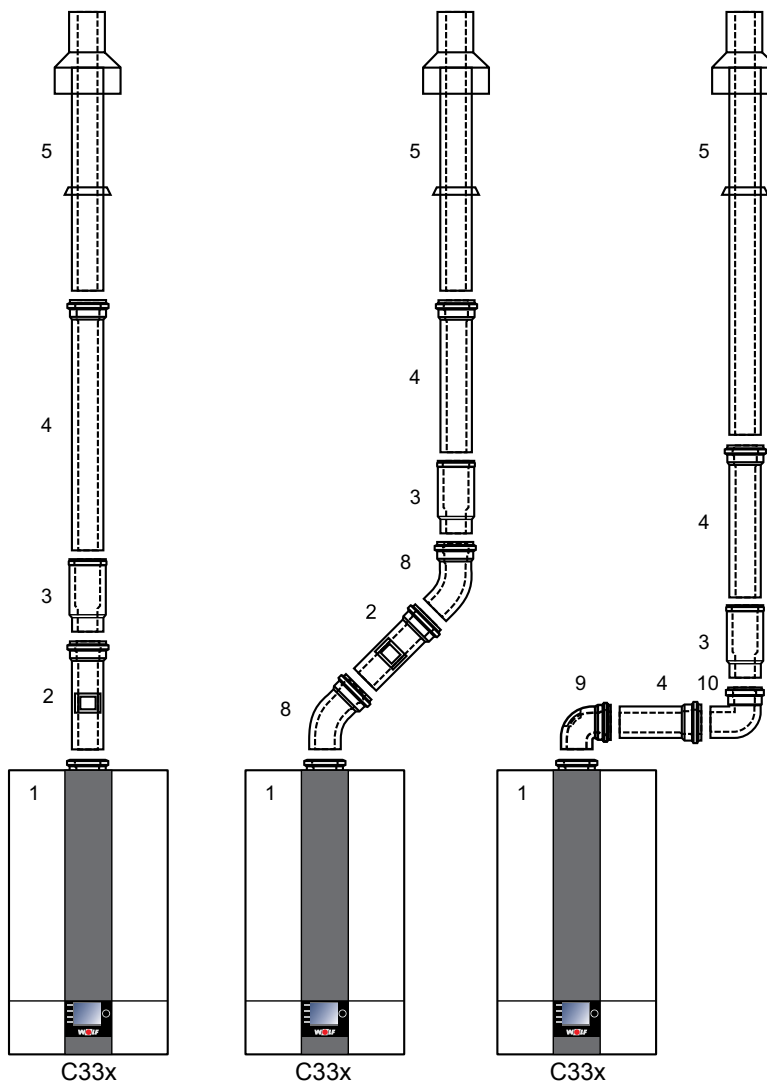
- Pomocou 4 tlačidla vypnite prvý CGS-2 → servisný režim je deaktivovaný.
- Potom aktivujte pri druhom CGS-2 zobrazení parametra Vykur. zariadenie pomocou tlačidlom rýchloštartu 3 v menu Servis → CGS-2 sa zapne.
- Druhý CGS-2 nechajte v prevádzke minimálne po dobu 5 minút.
- Odmerajte obsah CO₂ v hrdle prípojky prívodu vzduchu na prvom CGS-2.
- Ak počas 15 minút hodnota CO₂ prekročí hodnotu 0,2 %, treba nájsť netesnosť a odstrániť ju.
- Po odstránení netesnosti treba znova zatvoriť všetky meracie hrdlá a pritom dbať na správne utesnenie uzáverov.



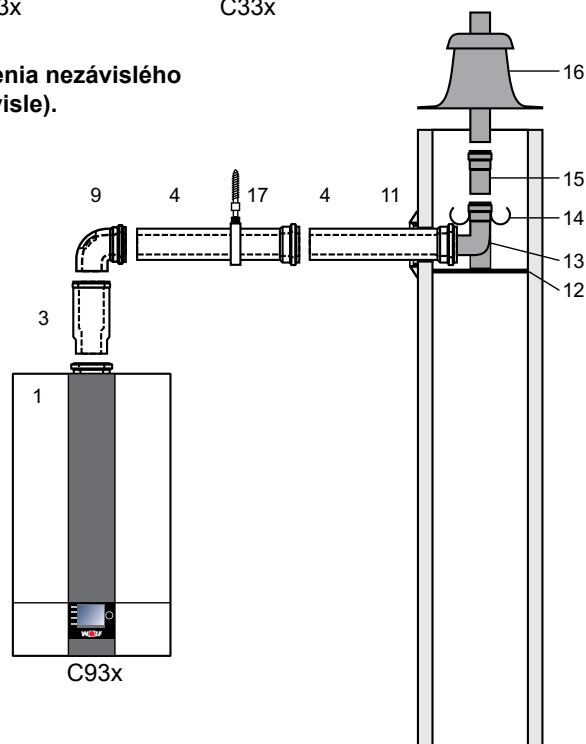
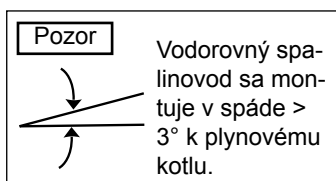
Zvislý koncentrický spalínovod – systém DN 60/100 (príklady)



- 1 Plynový kotol
- 2 koncentrická rúra s revíznym otvorom (250 mm)
- 3 oddeľovací diel DN 60/100 v prípade potreby (posuvná objímka)
- 4 koncentrická rúra DN 60/100
500 mm
1000 mm
2000 mm
- 5 zvislý koncentrický spalínovod DN 60/100 (na prechod cez plochú alebo šikmú strechu)
L = 1200 mm
L = 1200 mm ... 1700 mm
- 6 univerzálna doska na šikmú strechu 25/45°
- 7 hrdlo na plochú strechu
- 8 koleno 45° DN 60/100
- 9 revízne koleno DN 60/100
- 10 koleno 87° DN 60/100
- 11 rozeta
- 12 nosná lišta
- 13 oporné koleno 87° DN 60 na DN 80
- 14 dištančný držiak
- 15 rúra spalínovodu DN 80
500 mm
1000 mm
2000 mm
- 16 kryt šachty s ústím stabilizovaným proti UV žiareniu
- 17 závesná objímka



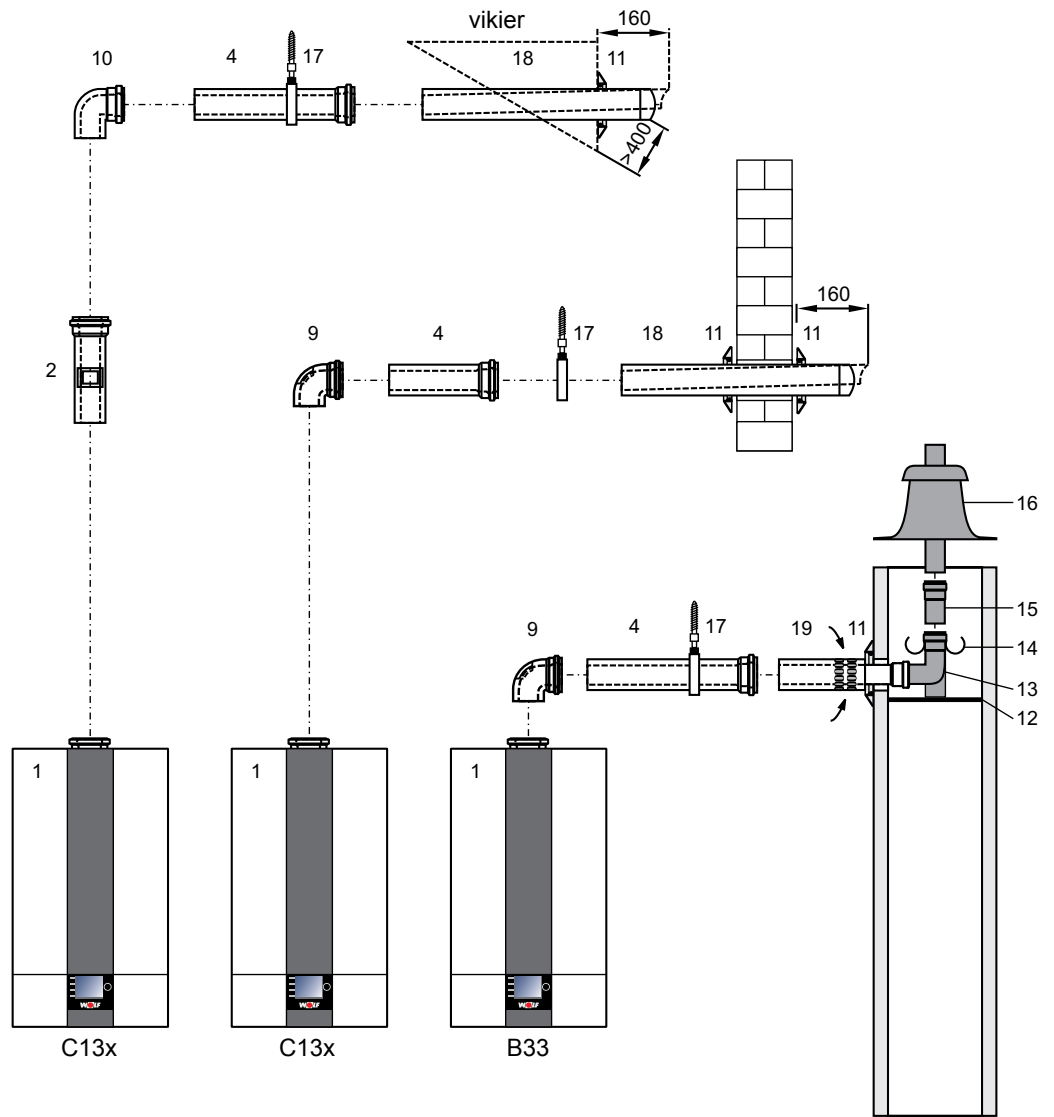
Príklady vyhotovenia pripojenia nezávislého na vzduchu v miestnosti (zvisle).



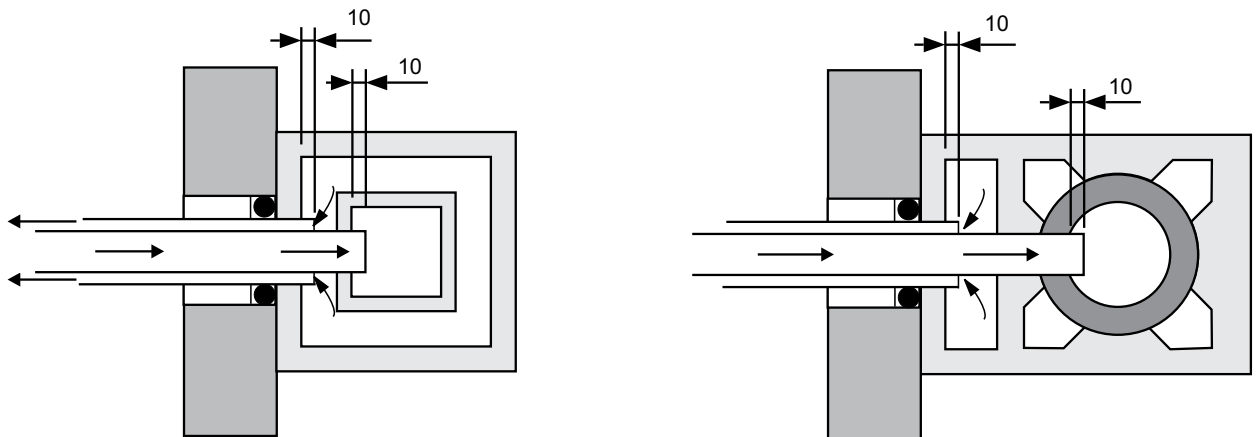
spaliny < 120 °C

vodorovný koncentrický spalínovod/prípojka na LAS systém DN 60/100 (príklady)

- 1 plynový kotol
- 2 koncentrická rúra s revíznym otvorom (250 mm)
- 4 koncentrická rúra DN 60/100
500 mm
1000 mm
2000 mm
- 9 revízne koleno
- 10 koleno 87° DN 60/100
- 11 rozeta
- 12 nosná lišta
- 13 oporné koleno 87° DN 60 na DN 80
- 14 dištančný držiak
- 15 PP rúra spalínovodu DN 80
500 mm
1000 mm
2000 mm
- 16 kryt šachty s ústím stabilizovaným proti UV žiareniu
- 17 závesná objímka
- 18 vodorovná koncentrická rúra s koncovkou proti vetru
- 19 prípojka na spalínovod B33 dĺžka 250 mm s otvormi na vzduch



prípojka na komín odolný voči vlhkosti a LAS



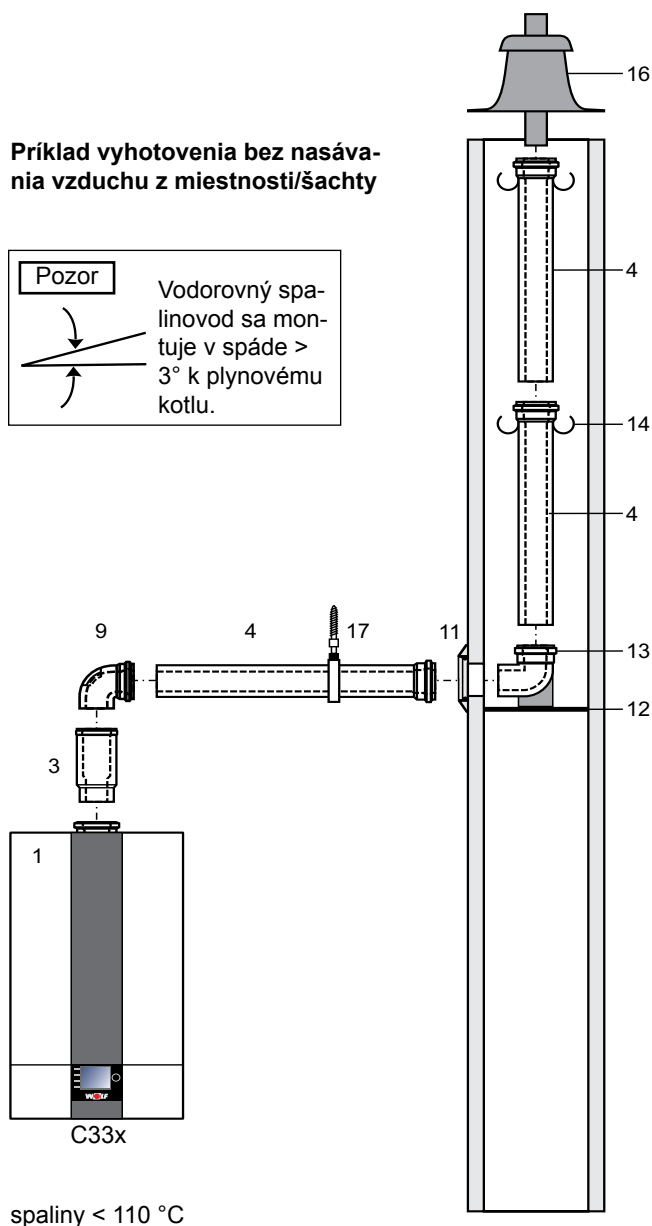
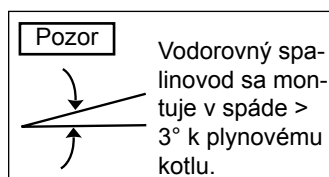
systém Plewa C43x

systém Schiedel C43x

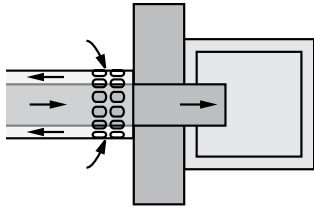
vedenie vzduchu/spalín v šachte s vodorovnou prípojkou DN 60/100

- 1** plynový kondenzačný kotol
- 3** oddeľovací diel
prípade potreby (posuvná objímka)
- 4** koncentrická rúra DN 60/100
500 mm
1000 mm
2000 mm
- 9** revízne koleno
- 11** rozeta
- 12** nosná lišta
- 13** oporné koleno 87° DN 60/100
- 14** dištančný držiak
- 16** kryt šachty s ústím
stabilizovaným proti UV žiareniu
- 17** závesná objímka

Príklad vyhotovenia bez nasávania vzduchu z miestnosti/šachty



Prípojka spalínovodu na komín (príklady) DN 60/100 prípojenie na odvod spalín na komín odolný proti vlhkosti B33

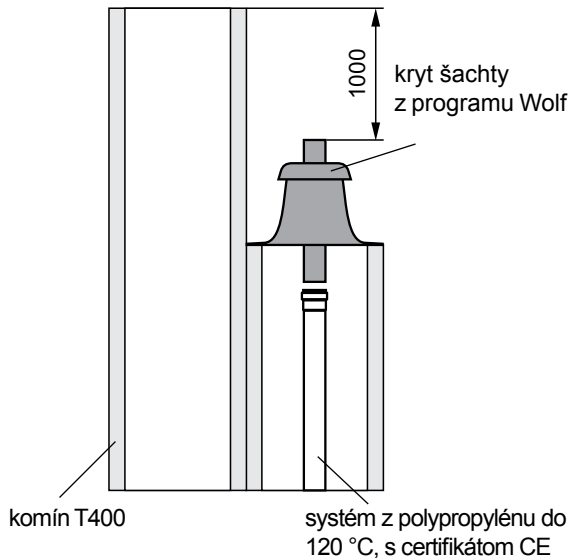


Prípojka na komín so vzduchovými otvormi sa musí inštalovať priamo na komín podľa obrázka, aby vzduch na spaľovanie obtekal všetky časti spalínovodu.

Vzduchové otvory musia byť úplne priechodné.

Treba preveriť, či je komín funkčný a schopný prevádzky. Pri výpočte zadajte dopravný tlak 0 mbarov. Prípadný diel treba objednať u výrobcu komína.

Prípojka na spalínovod odolný proti vlhkosti pri dvoj- alebo viackrátahovom komíne (šachte)



prevádzka s nasávaním vzduchu z miestnosti a bez nasávania vzduchu z miestnosti

Platia požiadavky normy STN 18160-1, list 3.
Pred inštaláciou treba informovať príslušné kominárstvo.

Doplňujúce montážne pokyny pri systéme DN 60/100

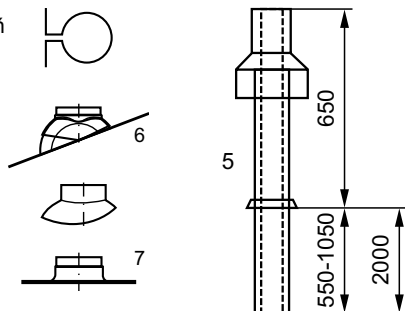
Plochá strecha: prierez (otvor) v strepe cca \varnothing 130 mm, hrdlo (7) nalepte do strešnej krytiny.

Šikmá strecha: pri zabudovaní strešnej dosky (6) dbajte na sklon strechy uvedený na doske.

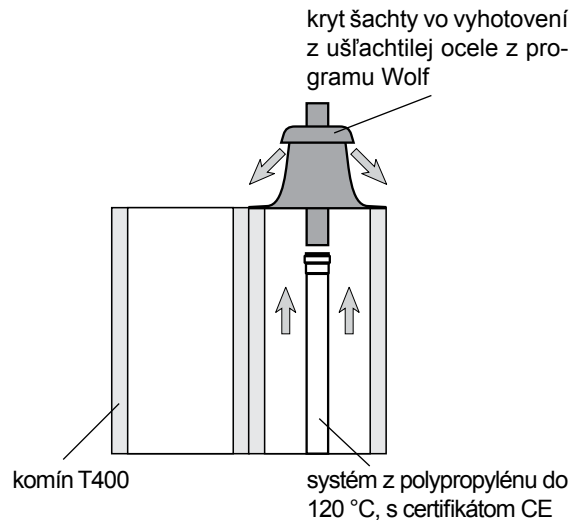
Priechodovú rúru (5) vsuňte zvrchu cez strechu a pomocou objímky ju zvisle pripevnite na krokvu alebo murivo.

Priechodová rúra sa môže montovať len tak, ako bola dodaná v pôvodnom stave. Zmeny nie sú prípustné.

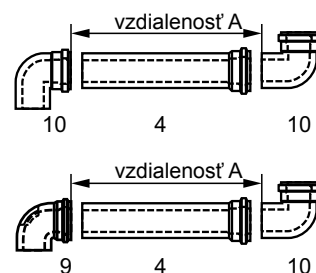
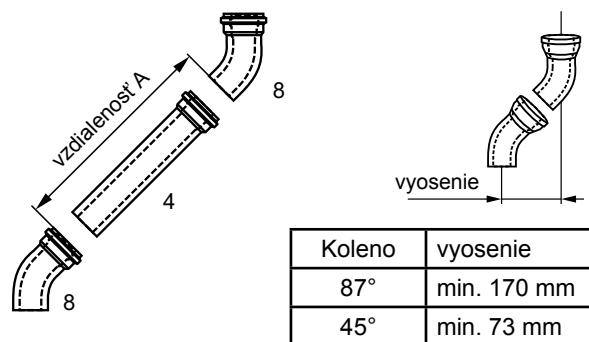
upevňovací strmeň



Ak treba revízný otvor, použite koncentrickú rúru s revíznym otvorom (2) (dĺžka 200 mm).



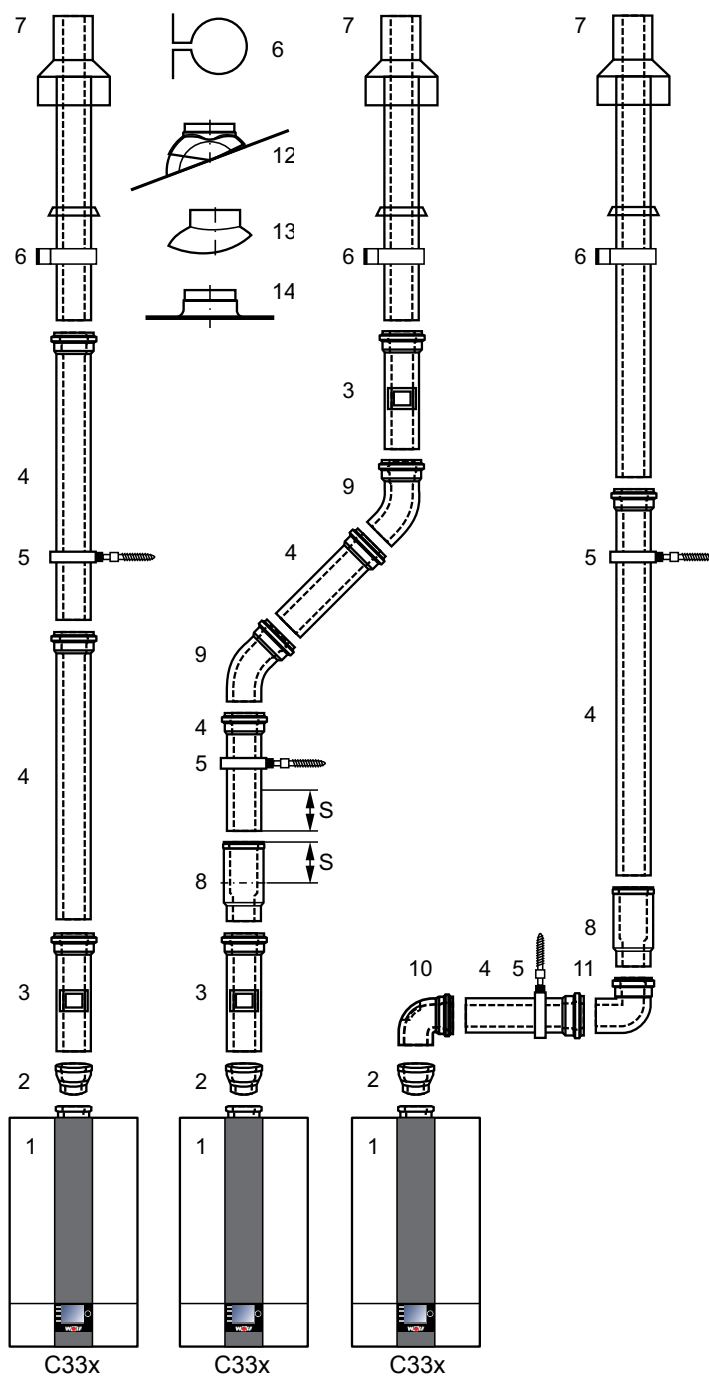
prevádzka iba s nasávaním vzduchu z miestnosti



Určte vzdialenosť A. Spalínové potrubie (vnútorné) musí byť vždy dlhšie cca o 100 mm ako vzdialenosť A. Spalínové potrubie treba skracovať vždy na hladkom konci, hrdlo sa nesmie odpíliť.
Po skrátení spalínové potrubie zabrúste pilníkom.

Zvislý koncentrický spalínovod C33x – systém DN 80/125 (príklady)

- 1 plynový kotol
- 2 adaptér DN 60/100 na DN 80/125
- 3 koncentrická rúra s revíznym otvorom (250 mm)
- 4 koncentrická rúra DN 80/125
500 mm
1000 mm
2000 mm
- 5 závesná objímka
- 6 objímka DN 125 na prechodovú rúru
- 7 zvislý koncentrický spalínovod DN 80/125 (prechodová rúra na šikmú alebo plochú strechu)
L = 1200 mm
L = 1800 mm
- 8 oddeľovací diel v prípade potreby (posuvná objímka)
- 9 koleno 45° DN 80/125
- 10 revízne koleno 87° DN 80/125
- 11 koleno 87° DN 80/125
- 12 univerzálna doska na šikmú strechu 25/45°
- 13 prechod šikmou strechou (adaptér) Klöber 20 – 50°
- 14 hrdlo na plochú strechu



Typ C33x: plynový kotol s prívodom vzduchu na spaľovanie a s odvodom spalín zvislo cez strechu.

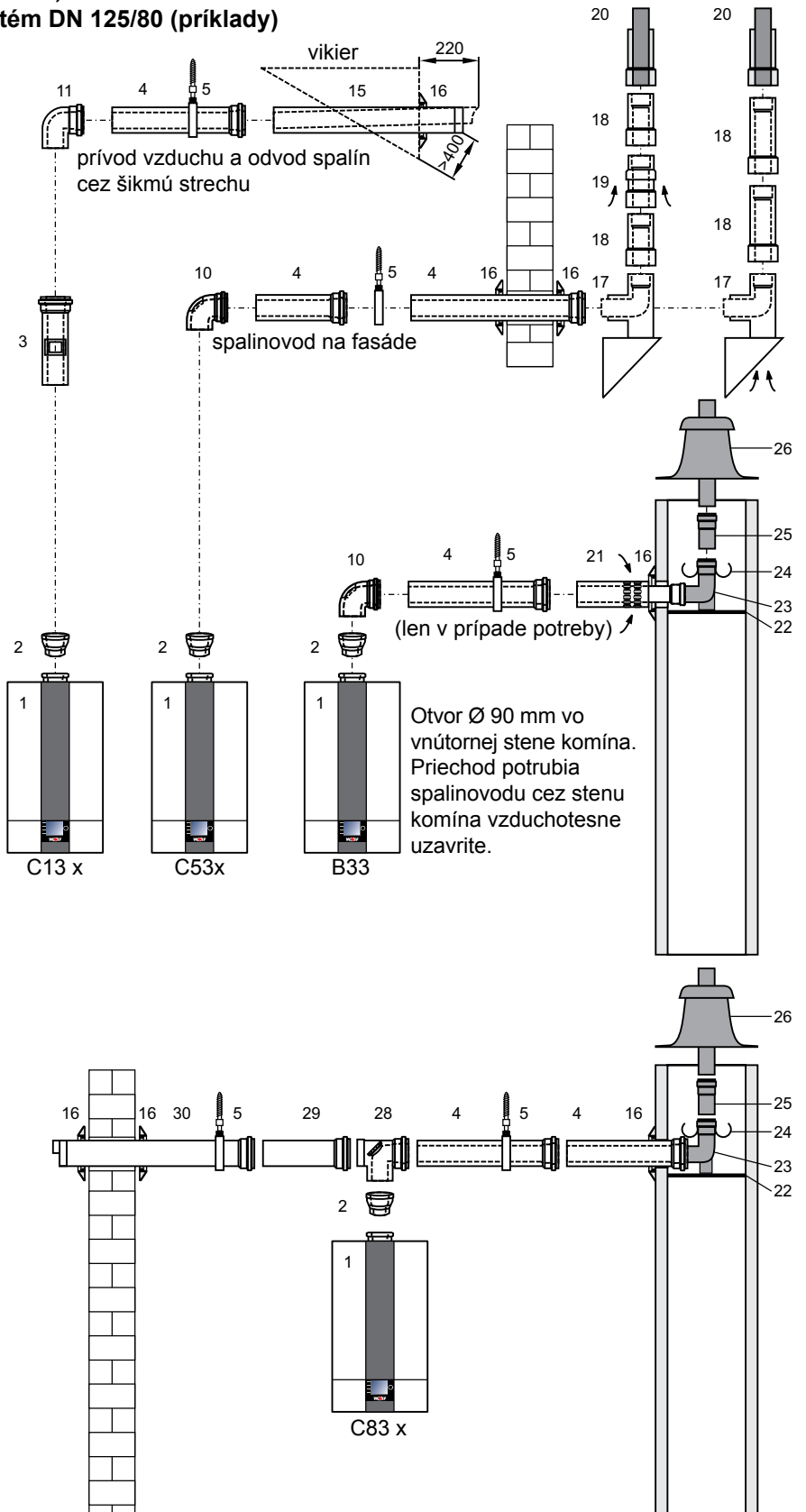
Upozornenie: Posuvnú objímku (8) zasuňte pri montáži na doraz do hrdla rúry (3). Rúru koncentrického spalínovodu (4) zasuňte 50 mm (rozmer S) do posuvnej objímky. V tejto polohe fixujte polohu rúry napr. objímku DN 125 (5) alebo vzduchovú rúru poistnou skrutkou. Na uľahčenie montáže namastite konce rúry a tesnenia vhodným prípravkom – nesmie obsahovať silikón.

Pozor

Pred montážou sa dohodnite s revíznym technikom na umiestnení revíznej rúry (3) (10). Adaptér (2) treba montovať vždy!

Vodorovný koncentrický spalínovod C13x, C53x a B33 a vedenie spalín na fasáde C53x – systém DN 125/80 (príklady)

- 1 plynový kotol
- 2 adaptér DN 60/100 na DN 80/125
- 3 koncentrická rúra s revíznym otvorom DN 80/125 (250 mm)
- 4 koncentrická rúra DN 80/125
500 mm
1000 mm
2000 mm
- 5 závesná objímka
- 10 revízne koleno 87° DN 80/125
- 11 koleno 87° DN 80/125
- 15 koncentrická rúra vodorovná s koncovkou proti vetru
- 16 rozeta
- 17 konzola na fasádu 87° DN 80/125 s rúrou na prívod vzduchu s vyústením bez hrdla
- 18 koncentrická rúra na fasádu DN 80/125
- 19 medzikus nasávania DN 80/125
- 20 ústie spalínovodu na fasádu DN 80/125 s objímkou
- 21 prípojka spalínovodu na komín B33 250 mm so vzduchovými otvormi
- 22 nosná lišta
- 23 oporné koleno 87° DN 80
- 24 dištančný držiak
- 25 PP rúra spalínovodu DN 80
- 26 kryt šachty s ústím stabilizovaným proti UV žiareniu
- 28 revízny T-kus
- 29 vzduchová rúra Ø 125 mm
- 30 rúra na nasávanie vzduchu Ø 125 mm

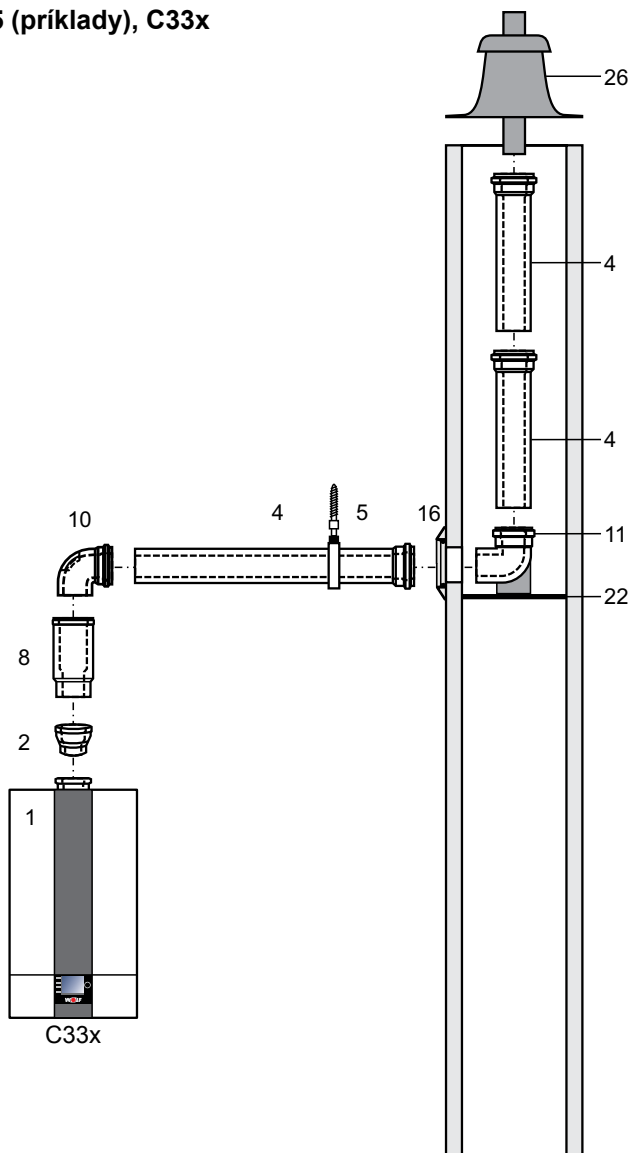


Vodorovný spalínovod sa montuje so spádom 3° (6 cm/m) k plynovému kotlu. Vodorovný prívod vzduchu sa montuje v spáde cca 3° smerom von – nasávanie vzduchu musí mať koncovku proti vetru, dovolený tlak vetra na ústí je 90 Pa. Pri vyššom tlaku sa kotol nedá spustiť do prevádzky. Na oporné koleno (23) sa dá do šachty uložiť spalínovod DN 80. Na oporné koleno (23) sa dá pripojiť ohybné potrubie DN 83.

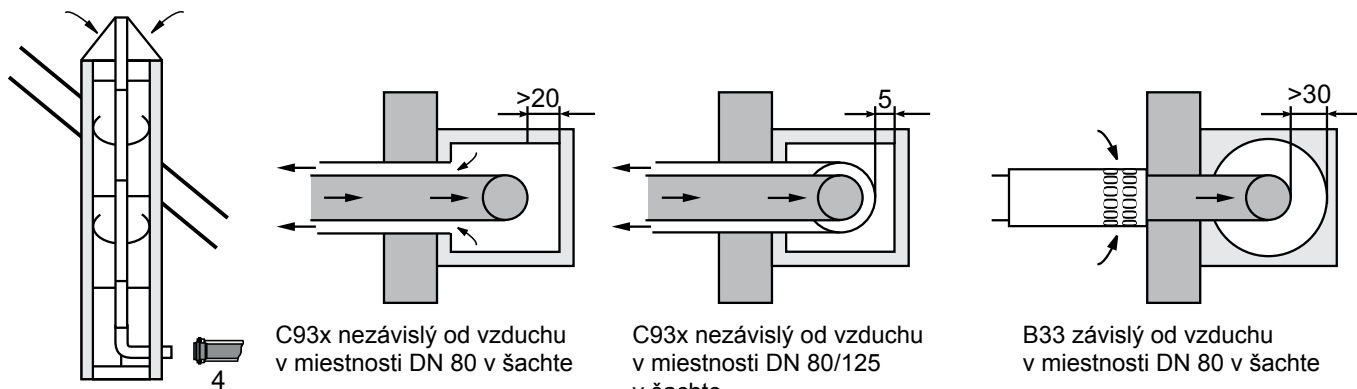
Prípojka na koncentrický spalínovod v šachte – DN 80/125 (príklady), C33x

Prípojka na spalínovod v šachte C93x

- 1 plynový kotol
- 2 adaptér DN 60/100 na DN 80/125
- 4 koncentrická rúra
500 mm
1000 mm
2000 mm
- 5 závesná objímka
- 8 oddeľovací diel
v prípade potreby (posuvná objímka)
- 10 revízne koleno 87° DN 80/125
- 11 oporné koleno 87° DN 80/125
- 16 rozeta
- 22 nosná lišta
- 26 kryt šachty s ústím stabilizovaným
proti UV žiareniu



Pred inštaláciou treba informovať príslušné kominárstvo.



C93x nezávislý od vzduchu v miestnosti DN 80/185 vodorovný a DN 80 zvislý

C93x nezávislý od vzduchu v miestnosti DN 80 v šachte

C93x nezávislý od vzduchu v miestnosti DN 80/125 v šachte

B33 závislý od vzduchu v miestnosti DN 80 v šachte

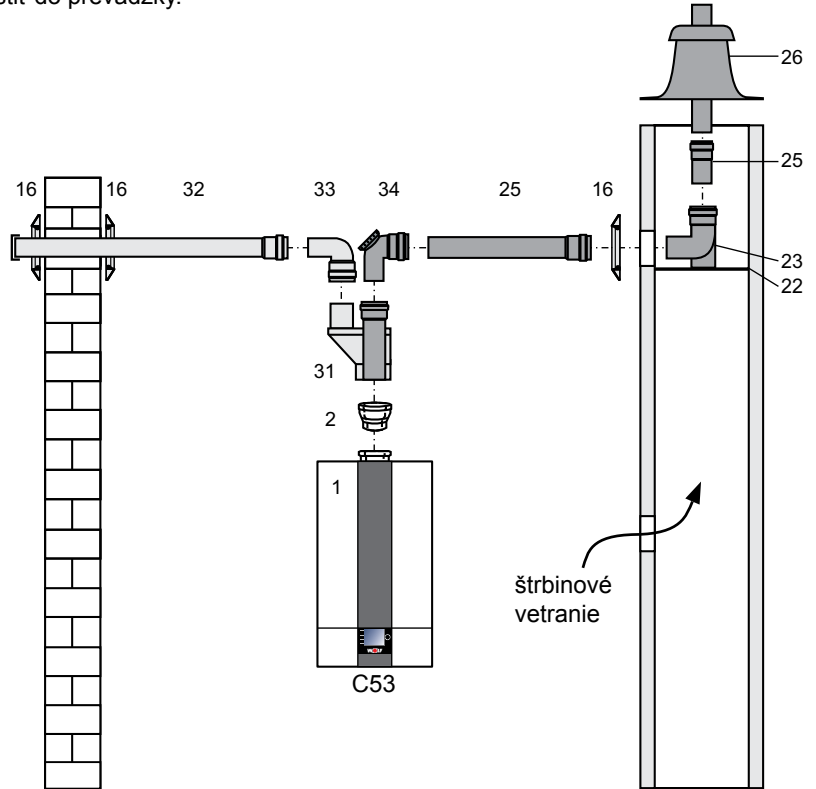
Oddelené vedenie vzduchu a spalín

Pri oddelenom vedení prívodu vzduchu a odvodu spalín treba namontovať pripájací adaptér (excentrický rozdeľovač) vzduchu a spalín 80/80 mm (31) za adaptér (2) s meracím hrdlom DN 125/80.

Pripojenie musí byť schválené podľa príslušných noriem a predpisov.

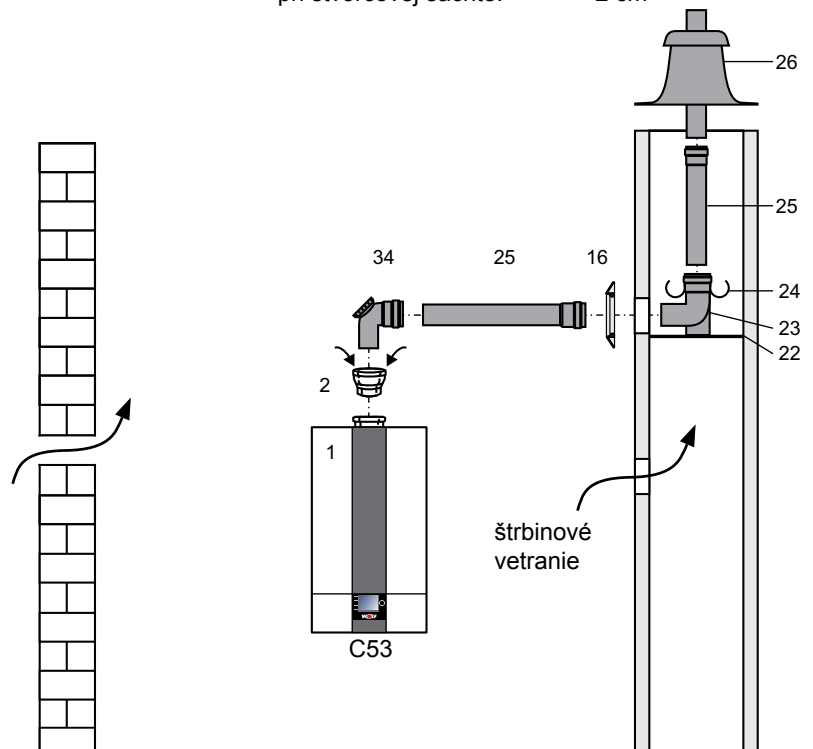
Vodorovný spalinovod sa montuje so spádom 3° (6 cm/m) k plynovému kotlu. Vodorovný prívod vzduchu sa montuje so spádom cca 3° smerom von – nasávanie vzduchu musí byť chránené proti vetru, dovolený tlak vetra na ústí je 90 Pa. Pri vyššom tlaku sa kotol nedá spustiť do prevádzky.

- 1 plynový kotol
- 2 adaptér DN 60/100 na DN 80/125
- 16 rozeta
- 22 nosná lišta
- 23 oporné koleno 87° DN 80
- 24 dištančný držiak
- 25 PP rúra spalinovodu DN 80
- 26 kryt šachty s ústím stabilizovaným proti UV žiareniu
- 31 excentrický rozdeľovač 80/80 mm
- 32 rúra na nasávanie vzduchu Ø 125 mm
- 33 koleno 90° DN 80
- 34 T-kus 87° s revíznym otvorom DN 80
- 35 rúra spalinovodu DN 80
 - 500 mm
 - 1000 mm
 - 2000 mm



Medzi spalinovodom a vnútornou stenou šachty treba dodržať odstup:

pri kruhovej šachte:	3 cm
pri štvorcovej šachte:	2 cm

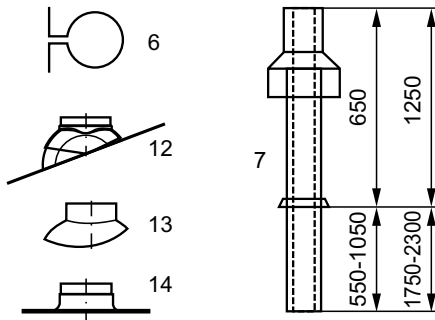


Doplňujúce montážne pokyny pri systéme DN 80/125

Plochá strecha: prierez (otvor) v strope cca \varnothing 130 mm, hrdlo (14) nalepte do strešnej krytiny.
 Šikmá strecha: pri zabudovaní strešnej dosky (12) dbajte na sklon strechy uvedený na doske.

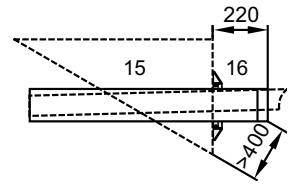
Prechodovú rúru (7) vsuňte zvrchu cez strechu a pomocou objímky (6) ju pripevnite na krokvu alebo murivo.

Prechodová rúra sa môže montovať len tak, ako bola dodaná v pôvodnom stave. Zmeny nie sú prípustné.



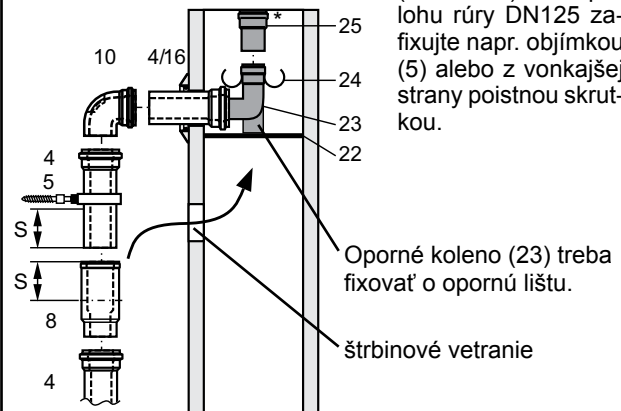
Ak treba revízny otvor, použite koncentrickú rúru s revíznym otvorom (3) (dĺžka 200 mm).

Všetky vodorovné koncentrické spalinovody sa montujú najmenej so spádom $>3^\circ$ (6 cm/m) k plynovému kotlu. Vznikajúci kondenzát musí stekať naspäť ku kotlu.



Posuvnú objímku (8) posuňte pri montáži na doraz do hrdla rúry koncentrického spalinovodu (4) 50 mm

(rozmer S) Túto polohu rúry DN125 za-fixujte napr. objímkou (5) alebo z vonkajšej strany poistnou skrutkou.



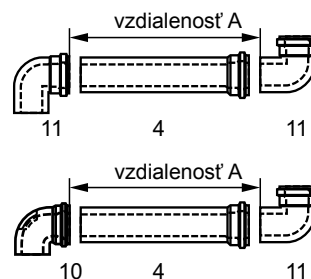
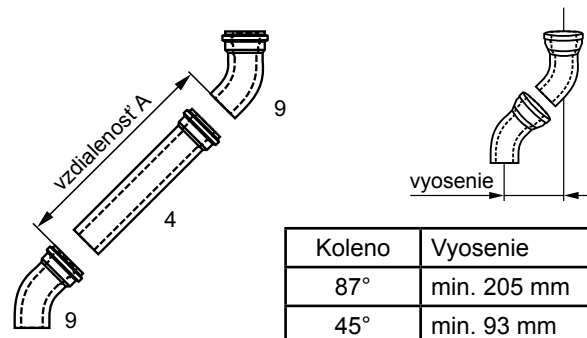
* Postupujte podľa návodu na montáž zariadení na odvod spalín z polypropylénu!

Adaptér prívodu vzduchu a odvodu spalín z DN 60/100 na DN 80/125 (2) **sa musí montovať zvislo a vždy len na prípojku kotla.**



adaptér z DN 60/100 na DN 80/125

revízna rúra (3)



Určte vzdialenosť A. Spalinové potrubie (vnútorné) musí byť vždy dlhšie cca o 100 mm ako vzdialenosť A. Spalinové potrubie treba skracovať vždy na hladkom konci, hrdlo sa **nesmie** odpíliť. **Po skrátení treba spalinové potrubie zabrusiť pilníkom.**

Upozornenie: pri revízii spalinovodu (3) uvoľnite a posuňte uzatváracie veko. Veko na rúre spalinovodu snímate. Pred revíziou diel (8) rozpojte posuvnou objímku.

Pozor Všetky spoje potrite pred montážou mydlovou vodou alebo ich natrite vhodným mazadlom.

Podlahové vykurovanie

Pri výkone do 10 kW sa môže pri rúrach s kyslíkovou bariérou priamo pripojiť (podľa tlakovej straty) podlahové vykurovanie priamo. Na ochranu potrubia pred prehriatím treba použiť obmedzovač teploty (termostat).

Výkon zabudovaného kotlového čerpadla by sa mal pri pripojení na podlahové vykurovanie zvýšiť (parametre regulácie HG16 a HG17). Odporúča sa HG16 -> 75 % a HG17 -> 100 %.

Pri pripojení podlahového vykurovania s výkonom vyšším ako 10 kW treba použiť 3-cestný zmiešavací ventil (príslušenstvo MM) a prídavné čerpadlo.

Do spiatocky sa môže namontovať regulačný ventil, ktorým sa podľa potreby zníži prebytočná dopravná výška čerpadla.

Pozor **Nastavenie regulačných ventilov sa nesmie meniť. Pri rúrach bez kyslíkovej bariéry treba výmenníkom tepla rozdeliť systém. Nesmú sa pridávať nijaké inhibitory.**

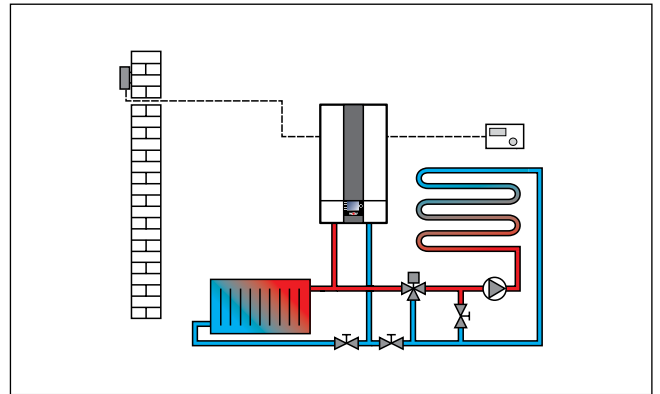
Pri prevádzkovaní podlahového vykurovania paralelne s ďalším vykurovacím okruhom treba vykurovací okruh hydraulicky vyvážiť s podlahovým vykurovaním.

Pozor **Pri prevádzke plynového kotla súčasne s podlahovým vykurovaním sa odporúča navrhnuť o 20 % vyšší úžitkový objem membránovej expanznej nádoby, ako predpisuje norma STN 4807-2. V opačnom prípade preniká do vykurovacieho systému kyslík a dochádza ku korózii.**

Na vykurovanie s plastovými rúrami treba použiť rúry s kyslíkovou bariérou, aby sa zabránilo prestupu kyslíka cez steny rúrok.

Cirkulácia ohriatej pitnej vody

Pri prevádzke s cirkulačným vedením sa odporúča potrubie izolovať podľa predpisov. Cirkulačné čerpadlo by malo byť pripojené k regulácii zariadenia na výstupe A1, pretože pomocou parametra HG14 sa dajú nastaviť 3 rozličné cirkulačné programy.

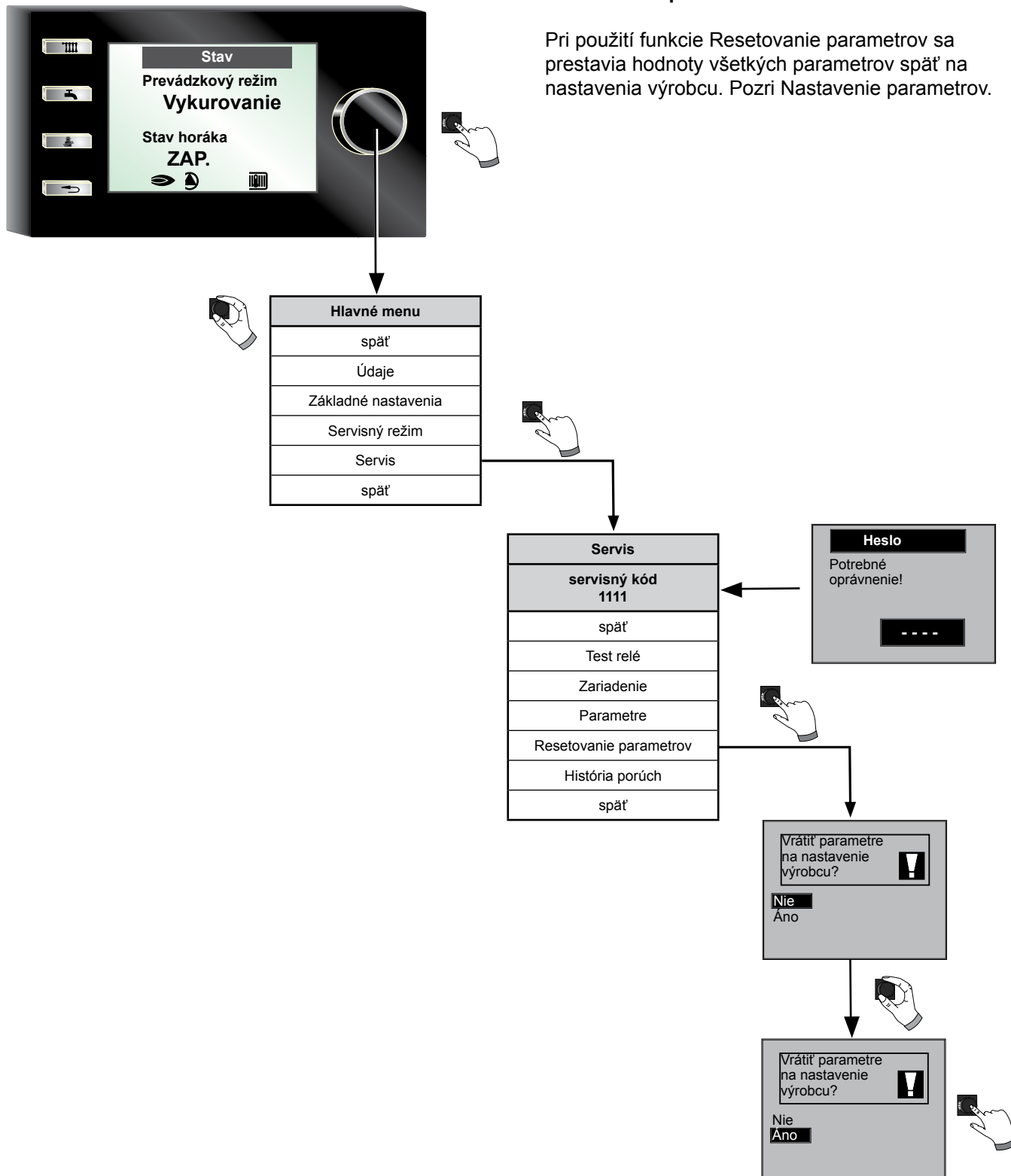


podlahové vykurovanie (príklad)

Resetovanie

Resetovanie parametrov

Pri použití funkcie Resetovanie parametrov sa prestavia hodnoty všetkých parametrov späť na nastavenia výrobcu. Pozri Nastavenie parametrov.



NTC Odpory snímačov

Snímač teploty kotla, snímač teploty zásobníka, snímač teploty výtoku ohriatej vody, snímač vonkajšej teploty, snímač teploty v spiatočke, snímač eSTB, snímač teploty spalín, snímač teploty spoločného výstupu.

Teplota °C	Odpor Ω	Teplota °C	Odpor Ω	Teplota °C	Odpor Ω	Teplota °C	Odpor Ω
-17	40810	17	7162	51	1733	85	535
-16	38560	18	6841	52	1669	86	519
-15	36447	19	6536	53	1608	87	503
-14	34463	20	6247	54	1549	88	487
-13	32599	21	5972	55	1493	89	472
-12	30846	22	5710	56	1438	90	458
-11	29198	23	5461	57	1387	91	444
-10	27648	24	5225	58	1337	92	431
-9	26189	25	5000	59	1289	93	418
-8	24816	26	4786	60	1244	94	406
-7	23523	27	4582	61	1200	95	393
-6	22305	28	4388	62	1158	96	382
-5	21157	29	4204	63	1117	97	371
-4	20075	30	4028	64	1078	98	360
-3	19054	31	3860	65	1041	99	349
-2	18091	32	3701	66	1005	100	339
-1	17183	33	3549	67	971	101	330
0	16325	34	3403	68	938	102	320
1	15515	35	3265	69	906	103	311
2	14750	36	3133	70	876	104	302
3	14027	37	3007	71	846	105	294
4	13344	38	2887	72	818	106	285
5	12697	39	2772	73	791	107	277
6	12086	40	2662	74	765	108	270
7	11508	41	2558	75	740	109	262
8	10961	42	2458	76	716	110	255
9	10442	43	2362	77	693	111	248
10	9952	44	2271	78	670	112	241
11	9487	45	2183	79	649	113	235
12	9046	46	2100	80	628	114	228
13	8629	47	2020	81	608	115	222
14	8233	48	1944	82	589	116	216
15	7857	49	1870	83	570	117	211
16	7501	50	1800	84	552	118	205

Typy pripojenia

Typ ¹⁾	Typ prevádzky		Pripojiteľný na				
	závislý od vzduchu v miestnosti	nezávislý od vzduchu v miestnosti	komín odolný proti vlhkosti	LAS komín	potrubie spalinovodu	potrubie dovolené na odvod spalín	spalinovod odolný proti vlhkosti
B23, B33, C13x, C33x, C43x, C53, C53x, C83x, C93x	X	X	B33, C53, C83x	C43x	C13x, C33x, C53x	C63x	B23, C53x, C83x, C93x

¹⁾ Pri označení „x“ sú všetky diely spalinovodu obtekané vzduchom na spaľovanie.

Všeobecné upozornenia

Bezpečnostné a monitorovacie zariadenia sa nesmú odstrániť, premosťiť alebo používať inak, ako je ich pôvodná funkcia. Plynový kondenzačný kotol sa môže používať iba v technicky bezchybnom stave.

Poruchy a škody, ktoré predstavujú alebo môžu predstavovať riziko pre bezpečnosť, musia byť okamžite odborne odstránené servisným technikom. Chybné diely sa môžu nahradiť len za originálne náhradné súčiastky WOLF.

Poruchy a výstrahy sa zobrazujú ako text na displeji regulačného príslušenstva zobrazovacieho modulu AM alebo ovládacieho modulu BM-2 a významovo zodpovedajú hláseniam uvedeným v nasledujúcich tabuľkách.

Výstražný symbol/symbol poruchy na displeji (symbol: trojuholník s výkričníkom) označuje aktívne výstražné hlásenie alebo hlásenie o poruche. Symbol kľúča (symbol: kľúč) signalizuje, že dané hlásenie o poruche vyplo a zablokovalo kotol. Okrem toho sa zobrazí aktuálne hlásenie.

Pozor Výstražné hlásenia sa nemusia potvrdzovať a nemusia nevyhnutne viesť k vypnutiu kotla. Príčiny výstrah však môžu viesť k nesprávnej funkcii kotla alebo zariadenia alebo k poruchám, a preto by ich mal odborné odstrániť iba servisný technik s príslušným oprávnením.

Pozor **Poruchy môžu odstrániť iba pracovníci s patričnou kvalifikáciou a oprávnením. Ak bude blokujúce hlásenie o poruche potvrdené viackrát a príčina nebude odstránená, môže to viesť k poškodeniu dielov alebo zariadenia.**

Poruchy, ako sú napr. chybný snímač teploty alebo iné snímače, regulácia potvrdzuje automaticky pri výmene daného komponentu a pri zistení prijateľných nameraných hodnôt.

Postup v prípade poruchy

- odčítajte hlásenie o poruche
- na základe nasledujúcej tabuľky zistíte príčinu poruchy a odstráňte ju
- potvrdte poruchu, ak sa hlásenie o poruche nedá potvrdiť, môžu odblokovaniu brániť vysoké teploty výmenníka tepla
- skontrolujte správne fungovanie kotla

Upozornenie

Na potvrdenie nasledovných poruchových hlásení sa vyžaduje zadanie servisného kódu „1111“: poruchový kód 20, 30, 32,35, 36, 37, 38, 39, 99

Postup pri výstražných hláseniach

- odčítajte výstražné hlásenie
- na základe nasledujúcej tabuľky zistíte príčinu výstražného hlásenia a vypnite zariadenie
- pri hláseniach netreba potvrdiť poruchu
- skontrolujte správne fungovanie kotla

História porúch

V hladine menu Servis zobrazovacieho modulu AM alebo ovládacieho modulu BM-2 sa dá vyvolať história porúch a zobrazí sa posledných 20 hlásení o poruchách.

Kód poruchy	Porucha	Príčina	Odstránenie
01	Prekročenie teploty bezpečnostného termostatu	Bezpečnostný termostat sa rozopol teplota na kryte výmenníka tepla prekročila 185 °C spaľovacia komora je znečistená	Bezpečnostný termostat: – skontrolujte káble a konektory – ak je elektrické pripojenie v poriadku a napriek tomu nefunguje, vymeňte termostat. Spaľovacia komora: – ak je spaľovacia komora znečistená, vyčistite ju alebo ju vymeňte. Skontrolujte kotlové čerpadlo. Odvzdušnite zariadenie. Stlačte resetovacie tlačidlo.
02	Prekročená teplota bezpečnostného termostatu	Jeden zo snímačov teploty eSTB1 alebo eSTB2 na spaľovacej komore prekročil dovolenú teplotu bezpečnostného termostatu (108 °C) tlak zariadenia vzduch vo vykurovacom okruhu čerpadlo	Skontrolujte tlak zariadenia. Odvzdušnite vykurovací okruh. Bezpečnostný termostat (eSTB): – skontrolujte káble a konektory – ak je všetko v poriadku a zariadenie napriek tomu nefunguje, vymeňte eSTB. Čerpadlo: – skontrolujte, či je čerpadlo v prevádzke – ak nie je, skontrolujte káble a konektory – ak je elektrické pripojenie v poriadku a napriek tomu nefunguje, vymeňte čerpadlo. Stlačte resetovacie tlačidlo.
03	Diferencia teploty prívodu	Teplotný rozdiel medzi snímačom teploty eSTB1 a eSTB > 6 °C na spaľovacej komore	eSTB: – porucha, vymeňte eSTB. Stlačte resetovacie tlačidlo.
04	Nezapaľuje sa plameň	Pri spustení horáka sa nezapáli plameň až do konca bezpečnostného času porucha ionizačnej elektródy porucha zapaľovacej elektródy, porucha zapaľovacieho transformátora zásobovanie plynom HG44 offset GPV plynová armatúra bola vymenená plynový kondenzačný kotol je znečistený	Zásobovanie plynom: – skontrolujte plynové rozvody (je otvorený uzáver plynu?) Ionizačná elektróda: – skontrolujte polohu a stav elektródy, prípadne ju nastavte alebo vymeňte. Zapaľovacia elektróda: – skontrolujte polohu a stav elektródy, prípadne ju nastavte, skontrolujte zapaľovací transformátor a kabeláž. HG44 offset GPV: – nastavte HG44 na štandardnú hodnotu. Plynová armatúra: – skontrolujte, či sa otvára plynový ventil, ak nie, skontrolujte káble a konektory a skúšku zopakujte – ak nie sú chybné káble a konektory, vymeňte plynovú armatúru; stlačte resetovacie tlačidlo – po výmene plynovej armatúry nastavte HG44 na štandardnú hodnotu.

Kód poruchy	Porucha	Príčina	Odstránenie
05	Plameň zhasol	Plameň zhasol počas času stabilizácie plameňa po rozpoznaní plameňa kontrolná elektróda má poruchu, vývod spalín je upchatý odtok kondenzátu je upchatý nastavenie druhu plynu tlak plynu recirkulácia spalín (spaliny v prívode vzduchu) plynový kondenzačný kotol je znečistený	Nastavenie druhu plynu: – skontrolujte nastavenie druhu plynu na plynovej armatúre a na moduloch AM/BM-2. Tlak plynu: – skontrolujte tlak v prípojke plynu (tlak pri odbere plynu) Ionizačná elektróda: – skontrolujte stav elektródy, prípadne ju vyčistite alebo vymeňte – nastavte odstup a polohu elektródy, prípadne ju vymeňte. Recirkulácia spalín: – skontrolujte odvod spalín v zariadení a mimo neho (netesnosť, zablokovanie, upchatie). Stlačte resetovacie tlačidlo.
06	Prehriatie obmedzovača teploty	Jeden zo snímačov teploty eSTB1 alebo eSTB2 prekročil povolenú teplotu bezpečnostného termostatu (102 °C) tlak zariadenia vzduch vo vykurovacom okruhu obmedzovač teploty v prívode vykurovacieho okruhu čerpadlo	Skontrolujte tlak zariadenia. Odvzdušnite vykurovací okruh. Obmedzovač teploty v prívode: – skontrolujte káble a pripojenia konektorov – ak je elektrické pripojenie v poriadku a zariadenie napriek tomu nefunguje, vymeňte obmedzovač teploty. Čerpadlo: – skontrolujte, či je čerpadlo v prevádzke – ak nie je, skontrolujte káble a konektory – ak je elektrické pripojenie v poriadku a čerpadlo napriek tomu nefunguje, vymeňte ho. Stlačte resetovacie tlačidlo.
07	Prekročenie maximálnej teploty spalín	Teplota spalín prekročila hranicu obmedzovača teploty spalín (110 °C) dolný uzáver spaľovacej komory spaľovacia komora obmedzovač teploty spalín	Uzáver spaľovacej komory: – skontrolujte montážnu polohu. Spaľovacia komora: – ak je spaľovacia komora silno znečistená, vykonajte jej údržbu alebo ju vymeňte Obmedzovač teploty spalín: – skontrolujte káble a pripojenia konektorov – ak je elektrické pripojenie v poriadku a napriek tomu obmedzovač teploty spalín nefunguje, vymeňte ho.
08	Spalinová klapka sa neuzatvára	Kontakt spalinovej klapky (E1) sa nespína alebo nerozopína na požiadanie; výstup A1 klapku neaktivuje Spalinová klapka je zablokovaná	Spalinove klapka: – skontrolujte káble, zapojenia a napájanie – skontrolujte funkčnosť spalinovej klapky – skontrolujte spätnú väzbu spalinovej klapky – skontrolujte nastavenie parametrov HG13 a HG14. Stlačte resetovacie tlačidlo.
255	Neznámy kód poruchy	Túto poruchu softvér nepozná.	Skontrolujte verziu softvéru dosky. Zavolajte servisného technika
10	Porucha snímača eSTB	Snímač teploty eSTB1, eSTB2 na spaľovacej komore alebo na vedení snímača je skrat alebo je prerušený.	eSTB na spaľovacej komore: – skontrolujte káble a pripojenia konektorov – ak je elektrické pripojenie v poriadku a snímač teploty napriek tomu nefunguje, vymeňte ho.
11	Falošný plameň	Aj keď je horák je vypnutý, je zaznamenaný signál plameňa.	Skontrolujte ionizačnú elektródu. Stlačte resetovacie tlačidlo.

Kód poruchy	Porucha	Príčina	Odstránenie
12	Porucha snímača kotla	Prekročená teplota v privode kotla > 100 °C na snímači kotla alebo na vedení snímača je skrat alebo je vedenie prerušené Čerpadlo	Čerpadlo: – skontrolujte, či čerpadlo beží. Ak nie, skontrolujte kábel a konektor. Ak je elektrické spojenie v poriadku, ale čerpadlo nefunguje, vymeňte ho. Prehriatie privodu: – zvýšte minimálne otáčky čerpadla Snímač teploty kotla: – skontrolujte kábel a konektorové spojenia – ak sú v poriadku a snímač nefunguje, snímač vymeňte Stlačte resetovacie tlačidlo.
13	Porucha snímača teploty spalín	Na snímači teploty spalín alebo na vedení snímača je skrat alebo je prerušené	Snímač teploty spalín: – skontrolujte káble a pripojenia snímača – ak je elektrické pripojenie v poriadku a snímač napriek tomu nefunguje, vymeňte ho. Stlačte resetovacie tlačidlo.
14	Porucha snímača ohrievača vody	Na snímači ohrievača vody (snímač zásobníka) alebo na vedení snímača je skrat alebo je vedenie prerušené snímač ohrievača vody > 99 °C	Snímač teploty ohrievača vody: – skontrolujte káble a pripojenia konektorov – ak je všetko v poriadku a snímač napriek tomu nefunguje, vymeňte ho. Stlačte resetovacie tlačidlo.
15	Porucha snímača vonkajšej teploty	Snímač alebo vedenie snímača má skrat alebo je prerušené vonkajší snímač eBus rádiový vonkajší snímač	Vonkajší snímač eBus: – pozri návod k vonkajšiemu snímaču eBus Rádiový vonkajší snímač: – pozri návod k rádióvému snímaču Stlačte resetovacie tlačidlo.
16	Porucha snímača teploty spiatocky	Porucha snímača teploty spiatocky alebo poškodený kábel. snímač teploty spiatocky > 100 °C	Snímač teploty spiatocky: – skontrolujte káble a pripojenia snímača – ak je všetko v poriadku a snímač teploty spiatocky napriek tomu nefunguje, vymeňte ho. Stlačte resetovacie tlačidlo.
20	Test relé plynového ventilu (GKV)	Skúška ventilu bola neúspešná porucha plynovej armatúry	Vymeňte plynovú armatúru. Stlačte resetovacie tlačidlo.
24	Otáčky ventilátora <	Ventilátor nedosahuje požadované otáčky západka skrinky regulácie chybný ventilátor chybná poisťka F2 na HCM-2	Ventilátor: – skontroluje káble, pripojenia ventilátora, napájanie a reguláciu – ak je všetko v poriadku a ventilátor napriek tomu nefunguje, vymeňte ho. Západka skrinky regulácie: – skontrolujte, či je horná aj dolná časť skrinky regulácie uzavretá. Skontrolujte poisťku F2 na radiacej doske HCM-2. Stlačte resetovacie tlačidlo.
26	Otáčky ventilátora >	Ventilátor sa nezastaví.	Ventilátor: – skontroluje káble, pripojenia ventilátora, napájanie a reguláciu – ak sa porucha opakuje, vymeňte ventilátor. Stlačte resetovacie tlačidlo.
27	Porucha snímača teploty na výtoku ohriatej vody Porucha vrstvomého snímača	Snímač alebo vedenie snímača má skrat alebo je prerušené	Snímač teploty na výtoku/vrstvomý snímač: – skontrolujte kábel a konektorové pripojenia – ak je všetko v poriadku a snímač nefunguje, vymeňte ho.

Kód poruchy	Porucha	Príčina	Odstránenie
30	Porucha spaľovacieho automatu CRC	Údaje EEPROM sú neplatné.	Údaje EEPROM sú neplatné: – vypnite a zapnite sieť – keď sa porucha opakuje, vymeňte riadiacu dosku GBC.
32	Porucha pri napájaní 23 VAC	Na napájaní 23 VAC je porucha (napr. skrat).	Napájací adaptér: – vypnite a zapnite sieť – stlačte resetovacie tlačidlo – ak sa porucha nedá potvrdiť, vymeňte riadiacu dosku HCM-2.
35	Chýba BCC	Konektor parametrov bol odstránený alebo nesprávne pripojený automatika zapalovania bola vymenená a nebol pripojený konektor parametrov	Konektor parametrov bol odstránený alebo nesprávne pripojený konektor parametrov pripojte znovu podľa typu zariadenia.
36	Porucha BCC	CRC chyba BCC chyba konektora parametrov	CRC chyba BCC: – vymeňte konektor parametrov Stlačte resetovacie tlačidlo.
37	Nesprávne BCC	Konektor parametrov nie je kompatibilný s riadiacou doskou regulácie. Nesprávne zadany kód BCC	Vypnite a zapnite prevádzkový vypínač. Konektor parametrov nie je kompatibilný. Zadajte správne kód BCC z typového štítka. Zasuňte správny konektor parametrov. Stlačte resetovacie tlačidlo. Zadajte servisný kód 1111.
38	Potrebný update BCC	Chyba konektora parametrov, riadiaca doska požaduje nový konektor parametrov (náhradný diel).	Znovu pripojte konektor parametrov. Vymeňte konektor parametrov. Stlačte resetovacie tlačidlo.
39	Systémová chyba BCC	Chyba konektora parametrov. Kopírovanie BCC sa nezačalo	Vypnite a zapnite prevádzkový vypínač. Vymeňte konektor parametrov. Stlačte resetovacie tlačidlo. Zadajte servisný kód 1111.
40	Skúška zvýšenia tlaku	Zvýšenie tlaku zariadenia < 150 mbar vzduch vo vykurovacom okruhu porucha tlakového snímača porucha čerpadla	Skontrolujte tlak zariadenia, odvzdušnite vykurovací okruh. Tlakový snímač: – skontrolujte káble a pripojenia tlakového snímača – ak je všetko ostatné v poriadku, vymeňte tlakový snímač. Čerpadlo: – skontrolujte, či je čerpadlo v prevádzke – ak nie je, skontrolujte káble a pripojenia čerpadla – ak je elektrické pripojenie v poriadku a napriek tomu čerpadlo nefunguje, vymeňte ho. Stlačte resetovacie tlačidlo.

Kód poruchy	Porucha	Príčina	Odstránenie
41	Kontrola prietoku	<p>Teplota spiatočky je vyššia ako teplota eSTB + 12 K,</p> <p>teplota spiatočky je vyššia ako teplota snímača kotla + 12 K</p> <p>tlak zariadenia je príliš nízky</p> <p>vo vykurovacom okruhu je vzduch</p> <p>porucha čerpadla/nízky výkon</p>	<p>Skontrolujte tlak zariadenia a zariadenie odvzdušnite.</p> <p>Kontrola prietoku:</p> <ul style="list-style-type: none"> – zvýšte minimálne otáčky čerpadla. <p>Čerpadlo:</p> <ul style="list-style-type: none"> – skontrolujte, či je čerpadlo v prevádzke – ak nie je, skontrolujte káble a pripojenia čerpadla – ak je elektrické pripojenie v poriadku a napriek tomu čerpadlo nefunguje, vymeňte ho.
52	Maximálny čas ohrevu zásobníka	<p>Ohrev zásobníka trvá dlhšie ako je prípustné.</p>	<p>Skontrolujte snímač teploty ohrievača vody (snímač zásobníka) a prívod snímača, skontrolujte parameter zvýšenie teploty kotla.</p> <p>Stlačte resetovacie tlačidlo.</p> <p>Skontrolujte plniace čerpadlo.</p>
53	IP regulačná odchýlka	<p>Porucha plynovej armatúry</p> <p>tlak plynu mimo požadovaného rozsahu</p> <p>ionizačná elektróda je skorodovaná/ ohnutá</p> <p>regulácia elektrického prúdu na GBC-e má poruchu</p> <p>porucha napájania plynovej armatúry</p> <p>porucha uzemnenia horáka</p>	<p>Plynová armatúra:</p> <ul style="list-style-type: none"> – skontroluje káble, konektory, napájanie a reguláciu. <p>Tlak plynu:</p> <ul style="list-style-type: none"> – skontrolujte tlak prípojky plynu (tlak pri odbere plynu), či je v poriadku. <p>Ionizačná elektróda:</p> <ul style="list-style-type: none"> – skontrolujte stav elektródy, prípadne ju vyčistite alebo vymeňte – nastavte odstup a polohu elektródy, prípadne ju vymeňte. <p>Stlačte resetovacie tlačidlo.</p> <p>Odborník nastaví v hladine menu Servis parametre HG43 IO a HG44 KL offset na základnú hodnotu, ako boli nastavené výrobcom.</p>
54	Prvky regulácie pomeru vzduch/plyn	<p>Recirkulácia spalín</p> <p>nesprávne nastavený druh plynu</p> <p>nesprávna plynová clona</p> <p>porucha plynovej armatúry</p> <p>porucha ventilátora</p>	<p>Recirkulácia spalín:</p> <ul style="list-style-type: none"> – skontrolujte odvod spalín v kotle a mimo neho (netesnosť, priškrtenie, upchatie) – skontrolujte vplyv vetra. <p>Nastavenie druhu plynu:</p> <ul style="list-style-type: none"> – skontrolujte nastavenie druhu plynu na plynovej armatúre a na moduloch AM/BM-2. <p>Plynová clona:</p> <ul style="list-style-type: none"> – demontujte držiak plynového ventilu – skontrolujte, či je namontovaná správna plynová clona <li style="padding-left: 20px;">CGB-2-20/24: modrá <li style="padding-left: 20px;">CGB-2-14: čierna <p>Plynová armatúra:</p> <ul style="list-style-type: none"> – skontrolujte káble, konektory, napájanie a reguláciu, pri poruche armatúry ich prípadne vymeňte. <p>Ventilátor:</p> <ul style="list-style-type: none"> – skontrolujte poškodenie ložísk – skontroluje káble, pripojenia ventilátora, napájanie a reguláciu – ak sú v poriadku a napriek tomu ventilátor nefunguje, vymeňte ho.

Kód poruchy	Porucha	Príčina	Odstránenie
55	Systémová chyba regulácie pomeru vzduch/plyn	Vnútna skúška hodnovernosti GBC-e sa nepodarila.	Systémová chyba: – skontrolujte, či sa v blízkosti nenachádza silné elektromagnetické pole – vypnite a zapnite zariadenie zo siete a prípadne ho resetujte. Stlačte resetovacie tlačidlo.
56	Hranica kalibrácie nastavená výrobcom	Hranica kalibrácie nastavená výrobcom, (minimum) nebola dosiahnutá recirkulácia spalín ionizačná elektróda skorodovala/je ohnutá chybné zapojenie na HCM-2 (na strane malého napätia)	Recirkulácia spalín: – skontrolujte odvod spalín v kotle a mimo neho (netesnosť, priškrtenie, upchatie); nastavte základnú hodnotu ionizačného prúdu na nastavenie výrobcom. Ionizačná elektróda: – skontrolujte elektrické vedenie a prípojky – skontrolujte stav elektródy, prípadne ju vyčistite alebo vymeňte – nastavte odstup a polohu elektródy, prípadne ju vymeňte. Skontrolujte uzemnenie horáka. Stlačte resetovacie tlačidlo. Skontrolujte elektr. pripojenie HCM-2 na strane malého napätia.
57	Odchýlka kalibrácie	Ionizačná elektróda skorodovala/je ohnutá v nasávanom vzduchu sa nachádzajú častice hrdze alebo nečistoty recirkulácia spalín chybné zapojenie na HCM-2 (na strane malého napätia)	Nasávaný vzduch: – V nasávanom vzduchu sa nachádzajú častice hrdze alebo nečistoty, ktoré spôsobujú odchýlky v kalibrácii (berte do úvahy pri prevádzke nezávislej od vzduchu v miestnosti). Ionizačná elektróda: – skontrolujte elektrické vedenie a prípojky – skontrolujte stav elektródy, prípadne ju vyčistite alebo vymeňte – nastavte odstup a polohu elektródy, prípadne ju vymeňte – vykonajte 100 % kalibráciu. Vymeňte konektor parametrov. Skontrolujte elektr. pripojenie HCM-2 na strane malého napätia.
58	Timeout kalibrácie	Kotol nemôže vykonať kalibráciu Recirkulácia spalín porucha ventilátora príliš nízky odber tepla chybné zapojenie na HCM-2 (na strane malého napätia)	Recirkulácia spalín – skontrolujte odvod spalín v zariadení a mimo neho (netesnosť, priškrtenie, upchatie). Ventilátor: – skontrolujte, či sú ventilátor a jeho elektrické pripojenia neporušené. Príliš nízky odber tepla: – zabezpečte dostatočný odber tepla. Skontrolujte ionizačnú elektródu. Stlačte resetovacie tlačidlo. Skontrolujte elektr. pripojenie HCM-2 na strane malého napätia.
59	Hranica kalibrácie nastavená výrobcom	Hranica kalibrácie nastavená výrobcom (maximum) prekročená v nasávanom vzduchu sa nachádzajú častice hrdze alebo nečistoty recirkulácia spalín chybné zapojenie na HCM-2 (na strane malého napätia)	Nasávaný vzduch: V nasávanom vzduchu sa nachádzajú častice hrdze alebo nečistoty, ktoré spôsobujú odchýlky v kalibrácii (berte do úvahy pri prevádzke nezávislej od vzduchu v miestnosti). Skúška tesnosti: nastavte základnú hodnotu ionizačného prúdu na nastavenie výrobcu. Skontrolujte elektr. pripojenie HCM-2 na strane malého napätia.

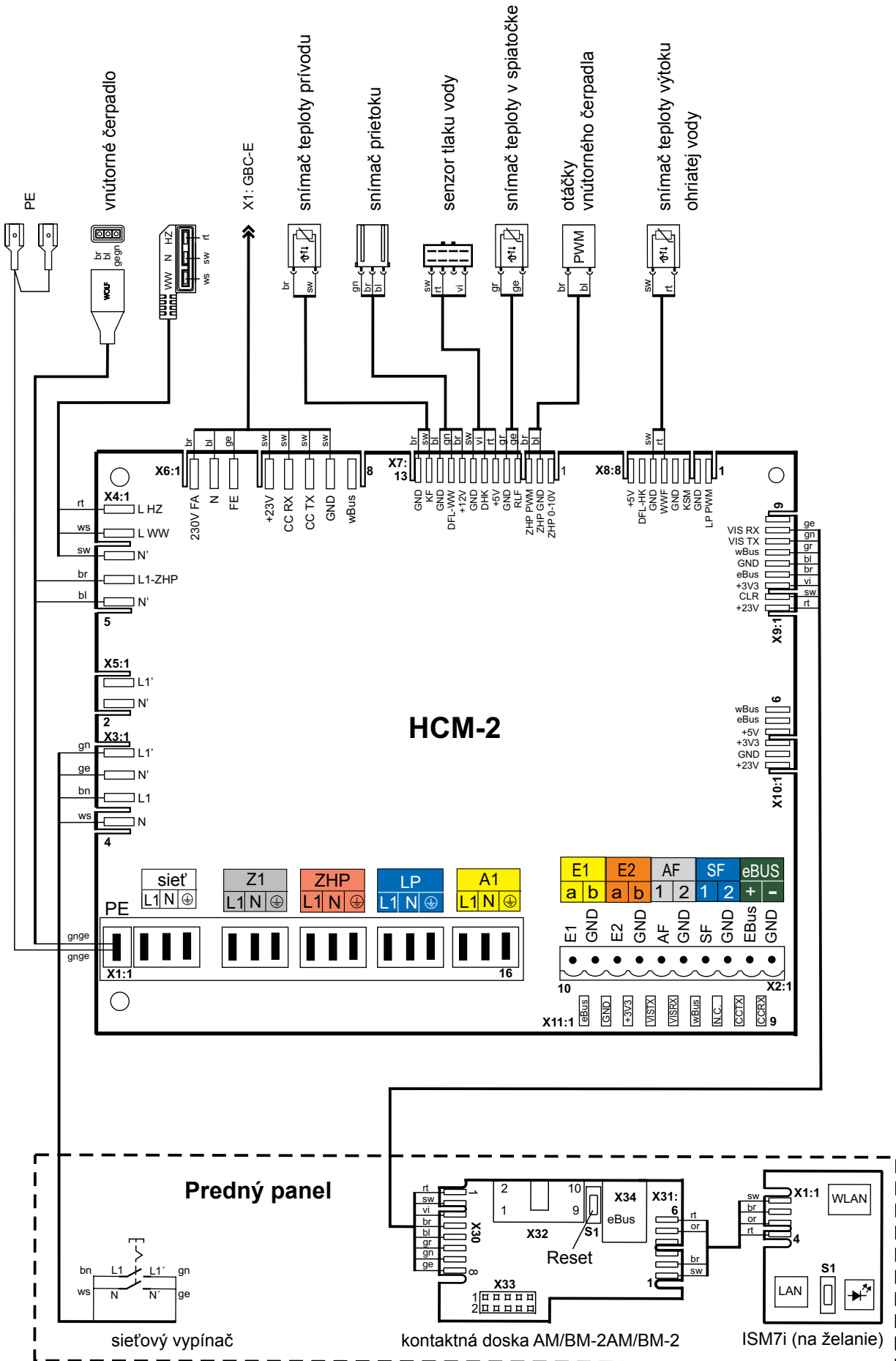
Kód poruchy	Porucha	Príčina	Odstránenie
78	Porucha snímača zbernej teploty	Snímač alebo vedenie snímača má skrat alebo je prerušené	Snímač zbernej teploty: – skontrolujte kábel a konektorové pripojenia – ak je všetko v poriadku a snímač nefunguje, vymeňte ho – stlačte resetovacie tlačidlo.
90	Komunikácia spaľovacieho automatu	Komunikácia medzi riadiacou doskou a spaľovacím automatom je narušená	Stlačte resetovacie tlačidlo. Spojenie medzi GBC-e a HCM-2: – skontrolujte zaistenie oboch skriniek riadiacich dosiek – ak sú v poriadku a porucha trvá, skontrolujte konektorové pripojenia na HCM-2. Ak porucha trvá naďalej, zavolajte odborný servis.
95	Režim programovania	Spaľovací automat riadi PC (len pre servis)	žiadne opatrenia
96	Reset	Resetovacie tlačidlo sa pričasto stláča	Vypnite a zapnite sieť a ihneď potvrdte poruchové hlásenie. Ak porucha trvá, zavolajte odborný servis.
98	Posilňovač plameňa	Porucha rozpoznania plameňa Skrat alebo znečistenie ionizačnej elektródy chybné zapojenie na HCM-2 (na strane malého napätia)	– stlačte resetovacie tlačidlo Ionizačná elektróda: – skontrolujte elektrické vedenie a pripojky – skontrolujte stav elektródy, príp. ju vyčistite alebo vymeňte – nastavte odstup a polohu alebo príp. vymeňte. Skontrolujte elektr. pripojenie HCM-2 na strane malého napätia.
99	Systémová chyba spaľovacieho automatu	Uvoľnený kontakt konektora PWM alebo sieťového konektora ventilátora Vnútoraná chyba spaľovacieho automatu Porucha elektroniky GBC-e Neznáma doska GBC-e	Skontrolujte kontakt konektorov/vedenia signálu ventilátora PWM-S. Vnútoraná chyba spaľovacieho automatu: – odblokujte najprv vypnutím a zapnutím siete elektroniku GBC-e – skontrolujte konektorové spojenie príp. napájanie GBC – ak je v poriadku, zavolajte odborný servis. Stlačte resetovacie tlačidlo.
107	Tlak vykurovacieho okruhu	Tlak zariadenia je príliš nízky porucha prívodu tlakového snímača porucha tlakového snímača	Skontrolujte tlak zariadenia; skontrolujte, či prívod nemá poruchu. Tlakový snímač: – skontrolujte káble a pripojenia snímača – ak je všetko v poriadku a tlakový snímač napriek tomu nefunguje, vymeňte ho. Stlačte resetovacie tlačidlo.
116	Externá porucha na programovateľnom vstupe E1	Hlásenie externej poruchy na programovateľnom vstupe E1 (kontakty hlásenia poruchy E1 sú rozpojené)	odstráňte externú poruchu, skontrolujte vedenie poruchové hlásenie potvrdte

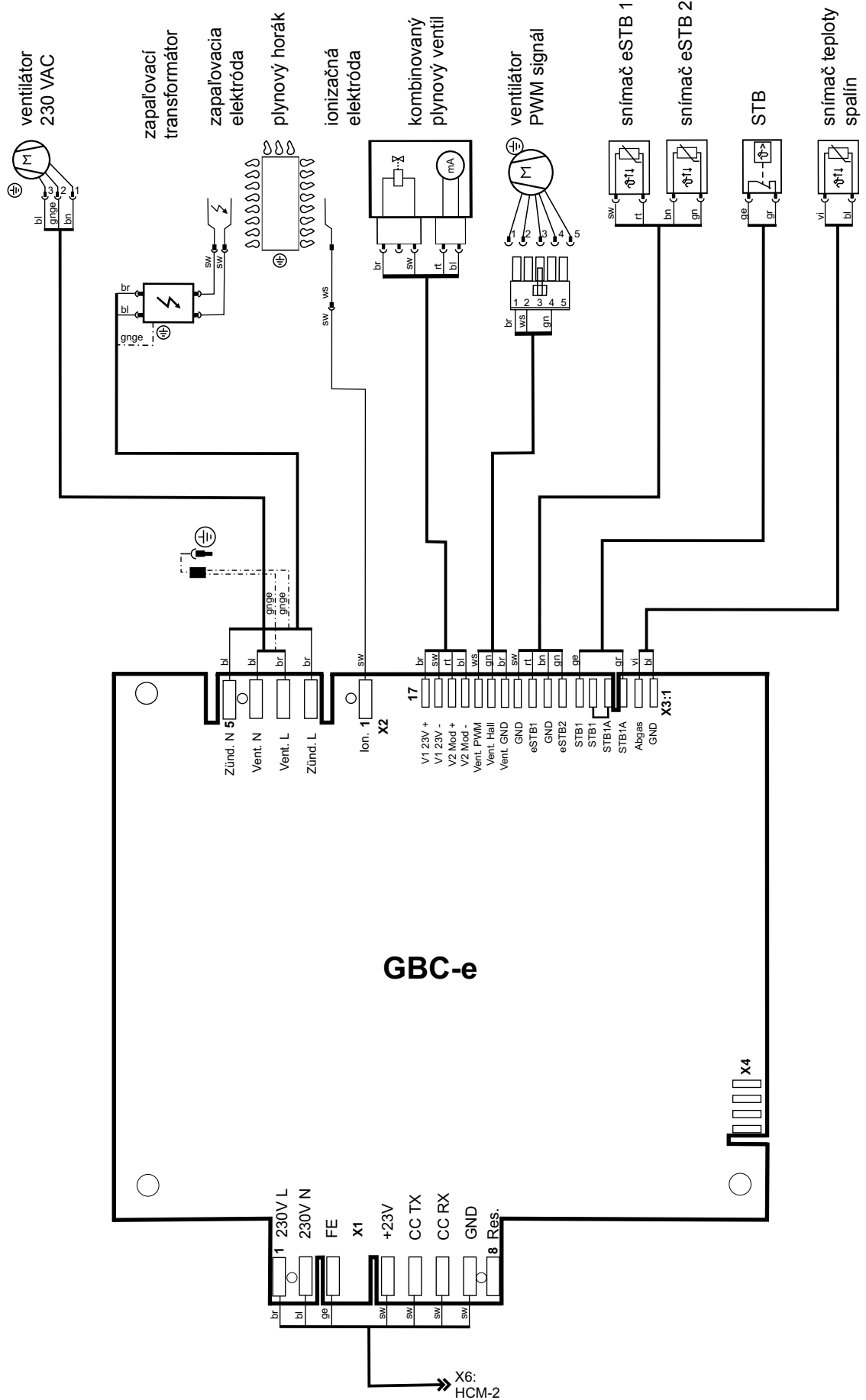
Legenda:

BCC	= konektor parametrov (Boiler Chip Card)
FA	= spaľovací automat
GKV	= plynový kombinovaný ventil
TW	= obmedzovač teploty
TB	= termostat
STB	= bezpečnostný termostat
eSTB	= elektronický bezpečnostný termostat
GLV	= regulácia pomeru plyn – vzduch
dT	= teplotný rozdiel

Kód výstrahy	Porucha	Príčina	Odstránenie
1	Vymenený spaľovací automat	Riadiaca doska rozpoznala, že bol vymenený spaľovací automat	Presvedčte sa, či je zasunutý správny konektor parametrov. Skontrolujte nastavenie parametrov kotla.
2	Tlak vykurovacieho okruhu	Tlak vody klesol pod kritickú hranicu.	Skontrolujte tlak zariadenia, skontrolujte tlakový snímač.
3	Parametre prečítané	Bol zasunutý iný konektor parametrov. Všetky parametre boli nastavené späť na nastavenie výrobcu, bola vymenená doska HCM-2 alebo GBCe	Presvedčte sa, či bol zasunutý správny konektor parametrov. Skontrolujte nastavenie parametrov kotla.
4	Nezapaľuje sa plameň	Pri poslednom pokuse o štart horáka nebol rozpoznávaný žiadny plameň	Čakajte na ďalšie pokusy o štart, skontrolujte zapaľovaciu elektródu a zapaľovací transformátor, skontrolujte ionizačnú elektródu, skontrolujte tlak v prípojke plynu.
5	Plameň zhasol počas doby stabilizácie; plameň zhasne po Bezpečnostnom čase.	Plameň zhasol počas prevádzky.	Skontrolujte/vymeňte ionizačnú elektródu spalinovod upchatý, odvod kondenzátu upchatý, skontrolujte pripájací tlak plynu.
24	Otáčky pod resp. nad dovolenou hranicou	Ventilátor nedosahuje požadované otáčky alebo sa nemôže zastaviť	Skontrolujte spalinový systém, skontrolujte vedenie PWM a siete k ventilátoru, skontrolujte spojenie medzi CGBE a HCM-2.
43	Časté štarty horáka	Horák príliš často štartuje	Veľmi nízky odber tepla: zabezpečte dostatočný odber tepla (otvorte vykurovacie telesá) nastavte vyššiu hodnotu obmedzenia taktovania horáka HG09
53	Regulačná odchýlka ionizačného prúdu	Porucha plynovej armatúry tlak plynu mimo požadovaného rozsahu ionizačná elektróda je skorodovaná al. ohnutá porucha regulácie elektrického prúdu na GBC-e porucha napájania plynovej armatúry porucha uzemnenia horáka	Plynová armatúra: – skontroluje káble, konektory, napájanie a reguláciu. Tlak plynu: – skontrolujte tlak prípojky plynu (tlak pri odbere plynu), či je v poriadku. Ionizačná elektróda: – skontrolujte stav elektródy, prípadne ju vyčistite alebo vymeňte – nastavte odstup a polohu elektródy, prípadne ju vymeňte. Vymeňte riadiacu dosku GBC-e, lebo pravdepodobne ide o poruchu regulácie prúdu. Stlačte resetovacie tlačidlo.

Kód výstrahy	Porucha	Príčina	Odstránenie
54	Prvky regulácie pomeru vzduch/plyn	Recirkulácia spalín nesprávna plynová clona porucha plynovej armatúry porucha ventilátora	Recirkulácia spalín: – skontrolujte odvod spalín v kotle a mimo neho (netesnosť, priškrtenie, upchatie) – skontrolujte vplyv vetra. Nastavenie druhu plynu: – skontrolujte nastavenie druhu plynu na plynovej armatúre a na moduloch AM/BM-2. Plynová clona: – demontujte držiak plynového ventilu – skontrolujte, či je namontovaná správna plynová clona CGB-2-20/24: modrá CGB-2-14: čierna Plynová armatúra: – skontrolujte káble, konektory, napájanie a reguláciu, pri poruche armatúry ich prípadne vymeňte. Ventilátor: – skontrolujte poškodenie ložísk – skontroluje káble, pripojenia ventilátora, napájanie a reguláciu – ak sú v poriadku a napriek tomu ventilátor nefunguje, vymeňte ho.
55	Systémová chyba regulácie pomeru vzduch/plyn	Vnútoraná skúška hodnovernosti GBC-e sa nepodarila.	Systémová chyba: – skontrolujte, či sa v blízkosti nenachádza silné elektromagnetické pole – vypnite a zapnite zariadenie zo siete a prípadne ho resetujte. Stlačte resetovacie tlačidlo.
58	Timeout kalibrácie	Kotel nemôže vykonať kalibráciu Recirkulácia spalín porucha ventilátora príliš nízky odber tepla	Recirkulácia spalín: – skontrolujte odvod spalín v zariadení a mimo neho (netesnosť, priškrtenie, upchatie). Ventilátor: – skontrolujte, či sú ventilátor a jeho elektrické pripojenia neporušené. Príliš nízky odber tepla: – zabezpečte dostatočný odber tepla. Skontrolujte ionizačnú elektródu. Stlačte resetovacie tlačidlo.
68	Offset GPV	Nepripustná hodnota (offset) GPV nesprávne údaje o hodnote EEPROM porucha plynovej armatúry	Nesprávne údaje o hodnota EEPROM: – vymeňte konektor parametrov – skontrolujte káble a pripojenia konektorov – ak je všetko v poriadku a zariadenie napriek tomu nefunguje, vymeňte plynovú armatúru.
69	Prestavba sa nedá vykonať	Porucha ventilátora (pri minimálnom výkone žiadny stabilný stav) silný vplyv vetra	Vietor: – výstraha sa môže objaviť pri silnom vetre. Ventilátor: – ak sa výstraha objavuje často, skontrolujte ventilátor.





Skupina výrobkov CGS-2

Meno dodávateľa alebo ochranná známka			Wolf GmbH	Wolf GmbH	Wolf GmbH	Wolf GmbH
Dodávateľov identifikačný kód modelu			CGS-2-14/120L	CGS-2-20/160L	CGS-2-24/200L	CGS-2-14/150R
Záťažový profil			XL	XL	XL	XL
Trieda sezónnej energetickej účinnosti vykurovania priestoru			A	A	A	A
Trieda energetickej účinnosti ohrevu vody			A	A	A	A
Menovitý tepelný výkon	P_{rated}	kW	14	19	24	14
Ročná energetická spotreba na vykurovanie priestoru	Q_{HE}	kWh	7570	10581	13290	7570
Ročná spotreba paliva na ohrev vody	AFC	GJ	18	18	18	18
Sezónna energetická účinnosť vykurovania priestoru	η_s	%	93	93	93	93
Sezónna energetická účinnosť ohrevu vody	η_{wh}	%	82	83	83	82
Vnútoraná hladina akustického výkonu	L_{WA}	dB	46	46	47	46
Akékoľvek osobitné bezpečnostné opatrenie, ktoré treba uplatniť pri montáži, inštalácii alebo pri údržbe			Pozri návod na montáž	Pozri návod na montáž	Pozri návod na montáž	Pozri návod na montáž

Meno dodávateľa alebo ochranná známka			Wolf GmbH	Wolf GmbH
Dodávateľov identifikačný kód modelu			CGS-2-20/150R	CGS-2-24/150R
Záťažový profil			XL	XL
Trieda sezónnej energetickej účinnosti vykurovania priestoru			A	A
Trieda energetickej účinnosti ohrevu vody			A	A
Menovitý tepelný výkon	P_{rated}	kW	19	24
Ročná energetická spotreba na vykurovanie priestoru	Q_{HE}	kWh	10581	13290
Ročná spotreba paliva na ohrev vody	AFC	GJ	18	18
Sezónna energetická účinnosť vykurovania priestoru	η_s	%	93	93
Sezónna energetická účinnosť ohrevu vody	η_{wh}	%	83	83
Vnútoraná hladina akustického výkonu	L_{WA}	dB	46	47
Akékoľvek osobitné bezpečnostné opatrenie, ktoré treba uplatniť pri montáži, inštalácii alebo pri údržbe			Pozri návod na montáž	Pozri návod na montáž

Model			CGS-2-14/120L	CGS-2-20/140L	CGS-2-24/160L
Kondenzačný kotol	[áno/nie]		áno	áno	áno
Kotol pre nízke teploty (**)	[áno/nie]		nie	nie	nie
Kotol B11	[áno/nie]		nie	nie	nie
Kogeneračný tepelný zdroj na vykurovanie priestoru	[áno/nie]		nie	nie	nie
Ak áno, vybavený dodatočným tepelným zdrojom	[áno/nie]		-	-	-
Kombinovaný tepelný zdroj	[áno/nie]		áno	áno	áno
Položka	Symbol	Jednotka			
Menovitý tepelný výkon	P_{rated}	kW	14	19	24
Užitočný tepelný výkon pri menovitom tepelnom výkone a režime s vysokou teplotou (*)	P_4	kW	13,5	18,9	23,8
Užitočný tepelný výkon pri 30% menovitého tepelného výkonu a režime s nízkou teplotou (**)	P_1	kW	4,1	5,7	7,1
Spotreba pomocnej elektrickej energie pri plnom zaťažení	el_{max}	kW	0,025	0,028	0,029
Spotreba pomocnej elektrickej energie pri čiastočnom zaťažení	el_{min}	kW	0,010	0,012	0,012
Spotreba pomocnej elektrickej energie v pohotovostnom režime	P_{SB}	kW	0,003	0,003	0,003
Sezónna energetická účinnosť vykurovania priestoru	n_s	%	93	93	93
Užitočná účinnosť pri menovitom tepelnom výkone a režime s vysokou teplotou (*)	n_4	%	88,1	87,8	87,8
Užitočná účinnosť pri 30 % menovitého tepelného výkonu a režime s nízkou teplotou (**)	n_1	%	98,0	97,7	97,7
Tepelná strata v pohotovostnom režime	P_{stby}	kW	0,033	0,033	0,032
Elektrický príkon zapaľovacieho horáka	P_{ing}	kW	0,000	0,000	0,000
Emisie oxidov dusíka	NO_x	mg/kWh	18	17	18
Deklarovaný profil zaťaženia	(M, L, XL, XXL)	-	XL	XL	XL
Denná spotreba elektrickej energie	Q_{elec}	kWh	0,230	0,257	0,261
Energetická účinnosť prípravy teplej vody	n_{wh}	%	82	83	83
Denná spotreba paliva	Q_{fuel}	kWh	23,789	23,442	23,452
Kontaktné údaje	Wolf GmbH, Industriestraße 1, D-84048 Mainburg				

(*) Režim s vysokou teplotou znamená teplotu vracaného média 60°C na vstupe tepelného zdroja a teplotu dodávaného média 80°C na výstupe tepelného zdroja.

(**) Nízka teplota znamená teplotu vracaného média (na vstupe tepelného zdroja) pre kondenzačné kotly 30°C, pre nízkoteplotné kotly 37°C a pre ostatné tepelné zdroje 50°C.

Model			CGS-2-14/150R	CGS-2-20/150R	CGS-2-24/150R
Kondenzačný kotol	[áno/nie]		áno	áno	áno
Kotol pre nízke teploty (**)	[áno/nie]		nie	nie	nie
Kotol B11	[áno/nie]		nie	nie	nie
Kogeneračný tepelný zdroj na vykurovanie priestoru	[áno/nie]		nie	nie	nie
Ak áno, vybavený dodatočným tepelným zdrojom	[áno/nie]		-	-	-
Kombinovaný tepelný zdroj	[áno/nie]		áno	áno	áno
Položka	Symbol	Jednotka			
Menovitý tepelný výkon	P_{rated}	kW	14	19	24
Užitočný tepelný výkon pri menovitom tepelnom výkone a režime s vysokou teplotou (*)	P_4	kW	13,5	18,9	23,8
Užitočný tepelný výkon pri 30% menovitého tepelného výkonu a režime s nízkou teplotou (**)	P_1	kW	4,1	5,7	7,1
Spotreba pomocnej elektrickej energie pri plnom zaťažení	el_{max}	kW	0,025	0,028	0,029
Spotreba pomocnej elektrickej energie pri čiastočnom zaťažení	el_{min}	kW	0,010	0,012	0,012
Spotreba pomocnej elektrickej energie v pohotovostnom režime	P_{SB}	kW	0,003	0,003	0,003
Sezónna energetická účinnosť vykurovania priestoru	n_s	%	93	93	93
Užitočná účinnosť pri menovitom tepelnom výkone a režime s vysokou teplotou (*)	n_4	%	88,1	87,8	87,8
Užitočná účinnosť pri 30 % menovitého tepelného výkonu a režime s nízkou teplotou (**)	n_1	%	98,0	97,7	97,7
Tepelná strata v pohotovostnom režime	P_{stby}	kW	0,033	0,033	0,032
Elektrický príkon zapaľovacieho horáka	P_{ing}	kW	0,000	0,000	0,000
Emisie oxidov dusíka	NO_x	mg/kWh	18	17	18
Deklarovaný profil zaťaženia	(M, L, XL, XXL)	-	XL	XL	XL
Denná spotreba elektrickej energie	Q_{elec}	kWh	0,160	0,136	0,160
Energetická účinnosť prípravy teplej vody	n_{wh}	%	82	83	83
Denná spotreba paliva	Q_{fuel}	kWh	23,685	23,856	23,772
Kontaktné údaje	Wolf GmbH, Industriestraße 1, D-84048 Mainburg				

(*) Režim s vysokou teplotou znamená teplotu vracanáho média 60°C na vstupe tepelného zdroja a teplotu dodávaného média 80°C na výstupe tepelného zdroja.

(**) Nízka teplota znamená teplotu vracanáho média (na vstupe tepelného zdroja) pre kondenzačné kotly 30°C, pre nízkoteplotné kotly 37°C a pre ostatné tepelné zdroje 50°C.

EU-VYHLÁSENIE O ZHODE

(podľa ISO/IEC 17050-1)

Číslo: 3064242
Vydáva: **Wolf GmbH**
Adresa: Industriestraße 1, D-84048 Mainburg
Produkt: stacionárny plynový kondenzačný kotol s vrstvomým zásobníkom vody
CGS-2-14/120L CGS-2-14/150R
CGS-2-20/160L CGS-2-20/150R
CGS-2-24/200L CGS-2-24/150R

Horeuvedený výrobok spĺňa požiadavky nasledujúcich noriem a predpisov:

§ 6, 1. vyhlášky o ochrane pred znečistením imisiami 26. 01. 2010
STN EN 437 : 2009 EN 437 : 2003 + A1 : 2009)
STN EN 15502-2-1 : 2013 (EN 15502-2-1 : 2012)
STN EN 15502-1 : 2015 (EN 15502-1 : 2015 + A1 : 2015)
STN EN 60335-1 : 2012 / AC 2014 (EN 60335-1 : 2012 / AC 2014)
STN EN 60335-2-102 : 2016 (EN 60335-2-102 : 2016)
STN EN 62233 : 2009 (EN 62233 : 2008)
STN EN 61000-3-2 : 2015 (EN 61000-3-2 : 2014)
STN EN 61000-3-3 : 2014 (EN 61000-3-3 : 2013)
STN EN 55014-1 : 2012 (EN 55014-1 : 2006 + A1 : 2009 + A2 : 2011)

V súlade s ustanoveniami týchto smerníc EU

92/42/EHS (Smernica o účinnosti)
2016/426/EU (Nariadenie o plynových spotrebičoch)
2014/30//ES (Smernica o elektromagnetickej kompatibilite)
2014/35/ES (Smernica o nízkom napätí)
2009/125/EG (Smernica ErP)
2011/65/EU (Smernica RoHS)
Nariadenie (EU) 811/2013
Nariadenie (EU) 813/2013

má výrobok nasledujúce označenie:



Zodpovednosť za vyhlásenie o zhode nesie výhradne výrobca.

Mainburg, 01.08.2017

Gerdewan Jacobs
člen vedenia zodpovedný
za techniku

Jörn Friedrichs
vedúci vývoja

WOLF GMBH

POSTFACH 1380 / D-84048 MAINBURG / TEL. +49.0.87 51 74- 0 / FAX +49.0.87 51 74- 16 00

www.WOLF.eu