



Solární kolektory TopSon a CFK-1.

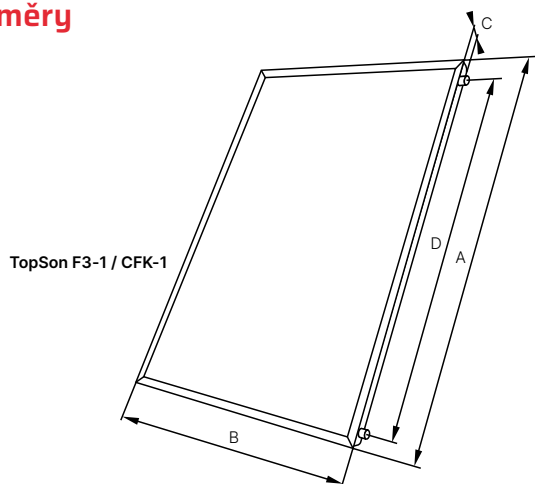
Špičková energetická účinnost.

Solární kolektory TopSon a CFK-1.

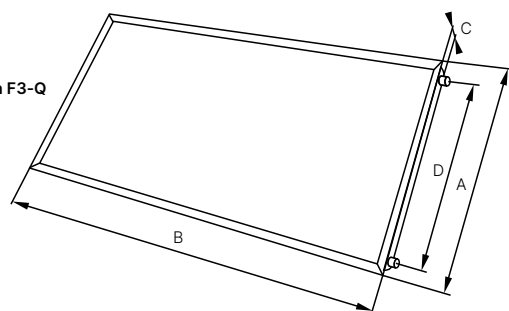


- > Určené pro vertikální montáž (TopSon F3-1 s CFK-1), případně pro horizontální montáž (TopSon F3-Q)
- > Hluboce tažená kolektorová vana z hliníkového plechu, maximálně odolná proti povětrnostním vlivům
- > Tepelná izolace 60 mm pro minimalizaci tepelných ztrát (TopSon má také tepelnou izolaci kolem obvodu vany)
- > Absorbér s kvalitním selektivním povrchem pro dosažení vysokého energetického zisku
- > Bezpečnostní sklo 3,2 mm (TopSon), případně 3,0 (CFK-1), odolné proti krupobití, termicky předpjaté

Rozměry



TopSon F3-1 / CFK-1



TopSon F3-Q

Typ		TopSon F3-1	TopSon F3-Q	CFK-1
Výška	A mm	2099	1099	2099
Šířka	B mm	1099	2099	1099
Hloubka	C mm	110	110	110
Vzdálenost hrdel přívod/vratná	D mm	1900	900	1900
Připojení (ploché těsnění s převlečnou maticí)	G	3/4"	3/4"	3/4"
Úhel sklonu		15° až 75°	15° až 75°	15° až 75°
Celková plocha	m ²	2,3	2,3	2,3
Maximální teplota v klidovém stavu	°C	194	189	196
Maximální provozní přetlak	bar	10	10	10
Objem náplně absorbéru	l	1,7	1,9	1,1
Hmotnost (čistá)	kg	40	41	36
Doporučený průtok na kolektor	l/h	30–90	30–90	90
Teplonosná kapalina			ANRO (neředěné)	
Registrace Solar-Keymark		011-7S260F	011-7S2439F	011-7S591F