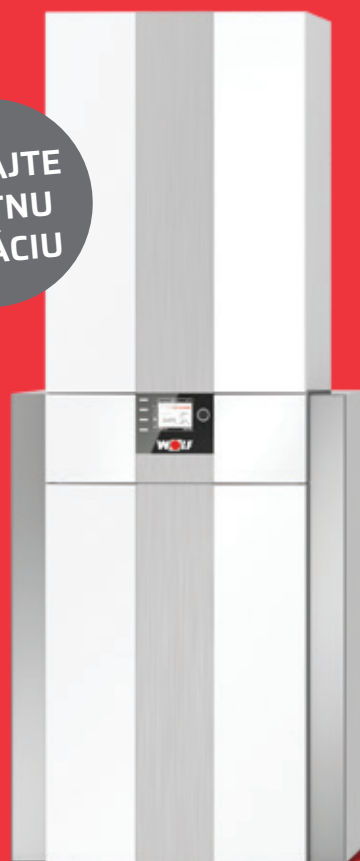




ZÍSKAJTE  
ŠTÁTNU  
DOTÁCIU



# Kondenzačný kotol CGS-2.

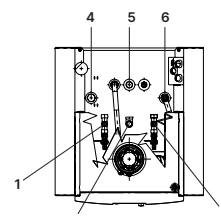
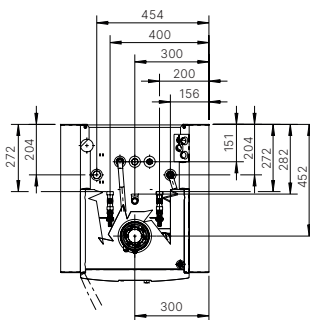
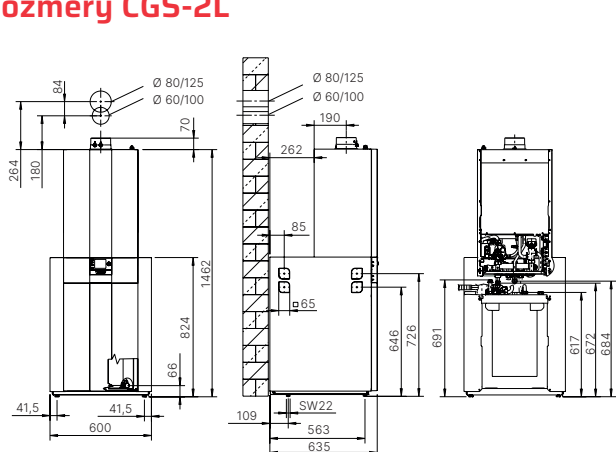
Prijemné teplo a komfortný ohrev vody.

# Plynový kondenzačný kotol so zásobníkom CGS-2.



- > CGS-2L s vrstveným zásobníkom vody, CGS-2R s ohrievačom vody
- > Plynulo modulovaný výkon od 1,8 kW (CGS-2 14 kW)
- > Zabudované úsporné čerpadlo EEI < 0,23
- > Dlhšie doby horenia a menej štartov horáka vedú k vyššej efektívnosti
- > Úsporný a komfortný ohrev pitnej vody s vrstveným zásobníkom s objemom 90 l, ktorý prekonáva parametre tradičného ohrievača vody s objemom 120, 160 resp. 200 l (CGS-2L)
- > Jednotný systém regulácie pre všetky zariadenia WOLF. Postačí jediný modul BM-2, s možnosťou ovládania na diaľku pomocou smartfónu alebo počítača

## Rozmery CGS-2L



- 1 Prívod kotla G $\frac{3}{4}$ "
- 2 Spiatočka kotla G $\frac{3}{4}$ "
- 3 Prípojka plynu R $\frac{1}{2}$ "
- 4 Prípojka cirkulácie G $\frac{3}{4}$ "
- 5 Prípojka ohriatej pitnej vody G $\frac{1}{2}$ "
- 6 Prípojka studenej vody G $\frac{3}{4}$ "

Rozmery a pripojenie kotla CGS-2R nájdete v Cenníku vykurovacích systémov Wolf.

Typ	CGS-2	14/120L	20/160L	24/200L
Trieda sezónnej energ. účinnosti vykurovania		A	A	A
Trieda sezónnej energ. účinnosti ohrevu vody		A	A	A
Rozmery (bez objímky na odvod spalín), š x v x h			600 × 1462 × 635	
Menovitý tepelný výkon pri 80/60°C	kW	13,5	18,9/22,2 <sup>1</sup>	23,8/27,1 <sup>1</sup>
Menovitý tepelný výkon pri 50/30°C	kW	15,2	20,4	25,8
Menovitý tepelný príkon	kW	14	19,6/23,0	24,6/28,0
Najnižší menovitý tep. výkon (modul.) pri 80/60°C	kW	1,8/4,6 <sup>2</sup>	3,8/6,8 <sup>2</sup>	4,8/6,8 <sup>2</sup>
Najnižší menovitý tep. výkon (modul.) pri 50/30°C	kW	2,1/5,4 <sup>2</sup>	4,4/7,4 <sup>2</sup>	5,6/7,4 <sup>2</sup>
Najnižší menovitý tepelný príkon (modulovaný)	kW	1,9/4,9 <sup>2</sup>	3,9/6,9 <sup>2</sup>	4,9/6,9 <sup>2</sup>
Účinnosť (DIN)				
pri menovitom výkone pri 80/60 °C (Hi/Hs)	%	98/88	98/88	98/88
pri 30% čiastočnom výkone a TR=30 °C (Hi/Hs)	%	108/97	108/97	108/97
NO <sub>x</sub> trieda		6	6	6
Expanzná nádoba	l	10	10	10
Max. dovolený tlak	bar	3	3	3
Celková hmotnosť	kg	84 (35+49)	84 (35+49)	84 (35+49)
Napájanie			230V, 50Hz	
Špecifický prietok „D“ pri ΔT = 30 K	l/min	18,7	23,2	25,2
Prípojka prívodu vzduchu/odvodu spalín	mm	60/100	60/100	60/100
Zásobník CGS-2L			vrstvený z ušľachtilej ocele	
Zásobník CGS-2R			ohrievač vody so špirálovým registrom	

<sup>1</sup> režim vykurovania/ohrevu vody

<sup>2</sup> zemný plyn/skvapalnený plyn (G31)

**Upozornenie:** určenie maximálnej dĺžky prívodu vzduchu/odvodu spalín (za použitia systémových prvkov Wolf) viď príslušná Technická dokumentácia na [www.slovensko.wolf.eu](http://www.slovensko.wolf.eu)

