

FHA-05/06·06/07·08/10-230 V

FHA-11/14·14/17-230 V

FHA-11/14·14/17-400 V

Informace k projektování

Tepelné čerpadlo Monoblock vzduch/voda



Obsah

1	O tomto dokumentu	5
1.1	Platnost dokumentu	5
1.2	Cílová skupina	5
1.3	Související dokumenty	5
1.4	Symboly	6
1.5	Bezpečnostní upozornění	6
1.6	Zkratky	6
2	Bezpečnost	9
2.1	Používání k určenému účelu	9
2.2	Nesprávné používání	10
3	Základní informace o produktu	11
3.1	Varianty	11
3.1.1	Standardní zařízení	12
3.1.2	Centrální jednotka s tepelným čerpadlem FHA-Center	13
4	Popis produktu	14
4.1	Konstrukce	14
4.1.1	Konstrukce jednotky IDU	14
4.1.2	Konstrukce jednotky ODU	16
4.2	Funkce	19
4.2.1	Vytápění místnosti	19
4.2.2	Chlazení místností	19
4.2.3	Řízení	19
4.3	Rozsah dodávky	19
4.3.1	Potřebné příslušenství	20
5	Příručka	21
6	Plánování	22
6.1	Hydraulika	22
6.2	Předpisy	22
6.2.1	Posouzení rizik	22
6.2.2	Místní předpisy	22
6.2.3	všeobecné předpisy	22
6.3	Bezpečnostní technika	23
6.3.1	Kvalita vody vztážená k tepelným čerpadlům WOLF podle normy VDI 2035	23
6.3.2	Komponenty	24
6.4	Sestavení	32
6.4.1	Obecné požadavky	32
6.4.2	Místo instalace jednotky IDU	33
6.4.3	Místo instalace jednotky ODU	33
6.5	FHA-Center 200	46
6.6	Rozměry / minimální odstupy jednotky FHA-Center 300	47
6.7	Základy	47

6.7.1	Podstavcový základ pro základní konzolu	48
6.7.2	Podstavcový základ pro podlahovou konzolu	49
6.7.3	Podezdívka pro přímou instalaci na zem.....	50
6.7.4	Podezdívka pro podlahovou konzolu.....	51
6.7.5	Podezdívka pro základní konzolu.....	52
6.8	Stěnová průchodka	53
6.8.1	Stěnová průchodka nad úrovní země.....	53
6.8.2	Stěnová průchodka pod úrovní země.....	53
6.9	Hydraulická a elektrická přípojka jednotky ODU	54
7	Technické údaje	57
7.1	FHA-05/06-06/07-08/10-230 V	57
7.2	FHA-11/14-14/17-230 V	61
7.3	FHA-11/14-14/17-400 V	64
7.4	Minimální požadavky na software.....	66
7.5	Rozměry.....	67
7.5.1	Rozměry jednotky IDU.....	67
7.5.2	Rozměry jednotky ODU	68
7.5.3	Rozměry jednotky ODU se základní konzolou.....	68
7.5.4	Rozměry jednotky ODU s podlahovou konzolou.....	69
8	Příloha.....	70
8.1	Konfigurace soustavy	70
8.1.1	Konfigurace zařízení 01	71
8.1.2	Konfigurace zařízení 02.....	72
8.1.3	Konfigurace zařízení 11.....	74
8.1.4	Konfigurace zařízení 12	76
8.1.5	Konfigurace zařízení 51	78
8.1.6	Konfigurace zařízení 52.....	81
8.2	Dimenzování bivalentního bodu	82
8.2.1	Příklad dimenzování.....	82
8.2.2	Schéma ke stanovení bivalentního bodu a výkonu elektrického topného článku	83
8.3	Výkonové schéma	84
8.4	Technické parametry podle nařízení (EU) č. 813/2013.....	108
8.5	Zbytková dopravní výška otopného/chladičího okruhu.....	124
8.6	Tlaková ztráta 3cestného přepínacího ventilu DN 32	125
8.7	Rozsah použití pro Režim vytápění, ohřevu vody a chlazení.....	126

1 O tomto dokumentu

1. Tento dokument si přečtěte před zahájením práce na produktu nebo s produktem.
2. Zajistěte dodržení pokynů, které jsou v tomto dokumentu obsaženy.

Při nedodržení pokynů uvedených v tomto dokumentu zaniká možnost uplatnění nároků, které vyplývají ze záruky, vůči výrobci.

1.1 Platnost dokumentu

Tento dokument platí pro Tepelné čerpadlo vzduch/voda FHA Monoblock.

1.2 Cílová skupina

Tento dokument je určen servisním technikům v oboru plynových a vodovodních instalací, vytápěcí techniky, elektrotechniky a chladicí techniky.

Servisní technici jsou kvalifikovaní a vyškolení montéři, elektrikáři atd.

Servisní technici vyškolení společností WOLF musí navíc disponovat těmito kvalifikacemi:

- Účast na produktovém školení k tomuto zdroji tepla pořádaném společností WOLF GmbH.

Servisní technici autorizovaní společností WOLF musí navíc disponovat těmito kvalifikacemi:

- Účast na produktovém školení k tomuto zdroji tepla pořádaném společností WOLF GmbH
- Certifikace podle nařízení o fluorovaných skleníkových plynech (EU 517/2014), nařízení o ochraně životního prostředí před chemikáliemi a prováděcího nařízení EU 2015/2067.
- Kvalifikace pro hořlavá chladiva dle normy ČSN EN 378 část 4 nebo normy ČSN IEC 603352-40 odstavec HH.

1.3 Související dokumenty

- Návod k obsluze Tepelné čerpadlo vzduch/voda FHA Monoblock
- Návod k obsluze pro servisní techniky k ovládacímu modulu BM-2
- Návod k obsluze k ovládacímu modulu BM-2
- Návod k obsluze pro servisní techniky k zobrazovacímu modulu AM
- Návod k obsluze k zobrazovacímu modulu AM
- Kontrolní seznam uvedení do provozu pro servisní techniky
- Protokol o uvedení do provozu pro servisní techniky
- Hydraulické schéma v databázi hydrauliky na stránkách www.wolf.eu



Platí také dokumenty pro všechny použité přídatné moduly a další příslušenství.

Všechny dokumenty jsou k dispozici na adrese www.wolf.eu/downloadcenter







1.4 Symboly

V tomto dokumentu jsou použity následující symboly:

Symbol	Význam
1.	Očíslované kroky postupu
✓	Označuje nezbytnou podmínku
⇒	Označuje výsledek kroku/činnosti
	Označuje důležité informace pro správné zacházení
	Označuje odkaz na související dokumenty

1.5 Bezpečnostní upozornění

Bezpečnostní upozornění v textu informují o možných rizicích před zahájením daného pokynu k zásahu. Tato upozornění varují před možným nebezpečím piktogramy a signálními slovy, které odpovídají různým stupňům závažnosti.

Symbol	Signální slovo	Vysvětlení
	NEBEZPEČÍ	Znamená, že dojde k vážným až život ohrožujícím zraněním osob.
	VÝSTRAHA	Znamená, že může dojít k vážným až život ohrožujícím zraněním osob.
	POZOR	Znamená, že může dojít k lehkým až středně těžkým zraněním osob.
	UPOZORNĚNÍ	Znamená, že může dojít k hmotným škodám.

Struktura varovných upozornění

Varovná upozornění jsou vytvořena podle následujícího principu:



SIGNÁLNÍ SLOVO

Druh a zdroj nebezpečí

Vysvětlení nebezpečí.

- ▶ Pokyny k jednání pro odvrácení nebezpečí.

1.6 Zkratky

FHA	Functional Heatpump Air
0-10V/On-Off	Signál pro externí požadavek (např. systému řízení budov)
3WUV HZ/Kühl	3cestný přepínací ventil vytápění/chlazení
3WUV HZ/WW	3cestný přepínací ventil vytápění / ohřev vody
A1 / A3 / A4	Parametrovatelný výstup A1 / výstup A3 / výstup A4
AF	Snímač venkovní teploty
CZ	Venkovní teplota

CWO	Deska CWO (= základní komunikační deska v IDU)
DFL HK	Průtok otopným okruhem
E1 / E3 / E4	Parametrovatelný vstup E1 / vstup E3 / vstup E4
eBus	Sběrníkový systém eBus
EHZ	Elektrické topení / elektrický topný článek / přídavné elektrické topení
EVU	Vstup pro blokování dodavatelem energií (blokování EVU)
GLT	Systém řízení budov
GND	Kostra
HK 1	Otopný okruh 1
HKP	Čerpadlo topného okruhu
HP	Topné období
HZ	Vytápění / režim vytápění
IDU	(Indoor Unit) Vnitřní jednotka
SCOP	Sezonní topný faktor
MaxTh	Omezovací termostat
MB	(Rozhraní/spojení) Modbus
MBS	(Rozhraní/spojení) Modbus a servisní
MK 1	Směšovací okruh 1
MM	Motor směšovače nebo směšovací modul
ODU	(Outdoor Unit) Venkovní jednotka
PU	Akumulační zásobník
PV	Fotovoltaické zařízení
PWM	Řízení PWM (otáčky čerpadla ZHP)
RL	Vratná
RLF	Snímač teploty zpětného ohřevu
RT	Prostorový termostat
S0	Rozhraní S0 (počítadlo vstupních impulzů)
SAF	Snímač teploty ve sběrači
SF	Snímač teploty ohříváče vody
SFK	Snímač teploty kolektorů (solární zařízení)
SFS	Snímač teploty zásobníku (solární zařízení)
SG	Smart Grid
SM1 / SM2	Solární modul 1 / solární modul 2
Vyt. práce den	Denní výkonový ukazatel
tba	„to be announced“ – údaj bude teprve uveden
TPW	Snímač rosného bodu
VJ	Loňský rok
VLF / VF	Snímače teploty výstupu otopné vody
VL	Výstup otopné vody
VT	Předchozí den
WW	Teplá voda / režim ohřevu vody
ZHP	Podávací čerpadlo / čerpadlo topného okruhu
Zirk	Tlačítko cirkulace nebo cirkulační čerpadlo (Zirkomat)

Zirk100	Cirkulační čerpadlo 100 % (nepřetržitý provoz)
Zirk20	Cirkulační čerpadlo 20 % (2 minuty zapnuto, 8 minut vypnuto)
Zirk50	Cirkulační čerpadlo 50 % (5 minut zapnuto, 5 minut vypnuto)
Z1	230V výstup (pokud je hlavní vypínač zapnutý)
ZWE	Doplňkový zdroj tepla (kotel WOLF)
ZWE externí	Doplňkový zdroj tepla (kotel jiné značky)

2 Bezpečnost

2.1 Používání k určenému účelu

Zdroj tepla je určen k použití pouze v domácím prostředí. Za domácí prostředí jsou považovány:

- Rodinné nebo dvougenerační domy
- Bytové domy a řadová zástavba o maximálně 25 bytových jednotkách
- Penziony s maximálně 10 pokoji pro hosty
- Domy spolků a sdružení o maximální ploše budovy 1 000 m²
- Kancelářské místnosti v obytných domech (např. ordinace lékaře) o maximální komerční ploše 250 m²
- Malé obchody (např. kadeřnictví, květinářství) o maximální ploše 250 m²

Jiná použití zdroje tepla je nutné nechat schválit po konzultaci s národním zastoupením společnosti WOLF GmbH a nechat uvést do provozu zákaznickým servisem společnosti WOLF. Za tímto účelem kontaktujte místního specialistu na vytápění nebo národní zastoupení společnosti WOLF GmbH.

Zdroj tepla používejte pouze v uzavřených teplovodních topných soustavách podle normy ČSN EN 12828.

Zdroj tepla používejte pro následující účely:

- Vytápění místností
- Chlazení místností
- Ohřev pitné vody

Zdroj tepla nepoužívejte v prostředí s těmito podmínkami:

- Oblasti s nebezpečím výbuchu nebo výbušnou atmosférou
- Silně korozivní (např. chlór, čpavek) nebo znečištěné atmosféry (např. kovový prach)
- Místa s nadmořskou výškou vyšší než 2000 m n. m.

Pro jednotky IDU navíc platí tyto podmínky prostředí:

- Používejte v uzavřených místnostech bez rizika mrazu.
- Teplota prostředí a vlhkost vzduchu musí být v rozmezí hodnot uvedených v technických údajích.

Pro jednotky ODU navíc platí tyto podmínky prostředí:

- Používejte venku.
- Dodržte montážní pokyny uvedené v tomto návodu, zejména pak ohledně ochranné zóny kolem jednotky ODU.

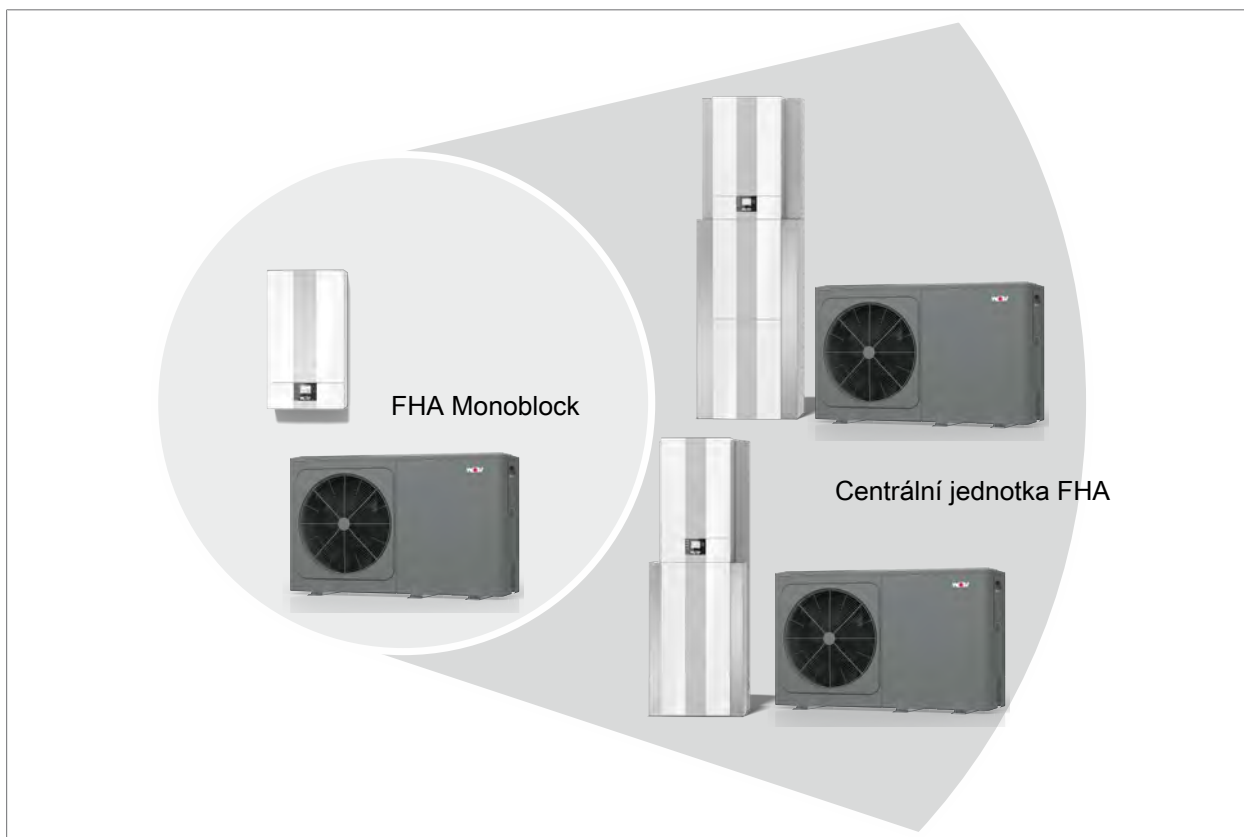
2.2 Nesprávné používání

Použití jiné než určené není přípustné. Při jakémkoli jiném použití nebo při změnách na výrobku, a to i v rámci montáže a instalace, zaniká veškerý nárok na uplatnění záruky. Riziko pak nese výhradně provozovatel. Tepelné čerpadlo nesmí být používáno nepřípustným způsobem (např. lézt na něj, ukládat nebo připevňovat na něj předměty apod.).

Tento produkt není určen k tomu, aby jej obsluhovaly osoby (včetně dětí) s omezenými fyzickými, smyslovými či duševními schopnostmi nebo osoby s nedostatečnými zkušenostmi a/nebo znalostmi. Takovéto osoby mohou přístroj obsluhovat pouze pod dohledem kompetentní osoby nebo podle jejích pokynů.

3 Základní informace o produktu

3.1 Varianty



1801439862657419

	Výkonová varianta								Zásobník TUV	Řadový akumulční zásobník	Oddělovací zásobník	Přídavné elektrické topení	Možnost tvorby kaskád	
	05/06 -230 V	06/07 -230 V	08/10 -230 V	11/14 -230 V	14/17 -230 V	11/14 -400 V	14/17 -400 V	180 L	280 L	35 L	50 l	50 l	6 kW	
FHA-Monoblock (EHZ)	●	●	●	●	●	●	●						(●)	●
FHA-Center 200	●	●	●	●		●		●					●	
FHA-Center 200-R35	●	●	●	●		●		●		●			●	

	Výkonová varianta								Zásobník TUV	Řadový akumulací zásobník	Oddělovací zásobník	Přídavné elektrické topení	Možnost tvorby kaskád	
	05/06 -230 V	06/07 -230 V	08/10 -230 V	11/14 -230 V	14/17 -230 V	11/14 -400 V	14/17 -400 V	180 L						280 L
FHA-Center 300	●	●	●	●		●			●				●	
FHA-Center 300-R50	●	●	●	●		●			●		●		●	
FHA-Center 300-S50	●	●	●	●	●	●	●		●			●	●	

Všechny varianty lze použít v obytných i komerčních prostorách.

3.1.1 Standardní zařízení

Zařízení WOLF FHA Monoblock je k dispozici ve výkonových variantách 05/06 kW, 06/07 kW, 08/10 kW, 11/14 kW a 14/17 kW a již v základní výbavě podporuje režim vytápění, režim chlazení a režim ohřevu vody. Zařízení FHA je z výroby vybaveno elektrickou topnou tyčí i výkonu 6 kW.

Klíč

Třída (funkční řada)	F
Produktová skupina (tepelné čerpadlo)	H
Typ (vzduchové)	A
Topný výkon [kW] (chladné venkovní prostředí)	- 05 / 06
Topný výkon [kW] (teplé venkovní prostředí)	- 230 V
Napětí jednotky ODU	- M 2
Provedení (monobloc)	F
Produktová generace	S
Třída (funkční řada)	- e
Varianta (standardní)	6
Přídavné elektrické topení	- B
Výkon přídavného elektrického topení [kW]	2
Hydraulická platforma	
Produktová generace hydraulické platformy	

3.1.2 Centrální jednotka s tepelným čerpadlem FHA-Center

Centrální jednotka FHA-Center je rozšířením čerpadla FHA-Monoblock se zásobníkem teplé vody a akumulačním zásobníkem. Centrální jednotka s tepelným čerpadlem je k dispozici v mnoha variantách. Tím je zaručena flexibilita a zároveň i úspora času, materiálu a prostoru.

Klíč

Třída (funkční řada)	F
Produktová skupina (tepelné čerpadlo)	H
Typ (vzduchové)	A
Topný výkon [kW] (chladné venkovní prostředí)	- 05
Topný výkon [kW] (teplé venkovní prostředí)	/ 06
Napětí jednotky ODU	- 230 V
Provedení (monobloc)	- M
Produktová generace	2
Třída (funkční řada)	F
Varianta (centrální jednotka)	C
Zásobník TUV [l]	- 200
Typ akumulačního zásobníku (řadový/samostatný)	- R
Objem akumulačního zásobníku	35
Přídavné elektrické topení	- e
Výkon přídavného elektrického topení [kW]	6
Hydraulická platforma	- B
Produktová generace hydraulické platformy	2

4 Popis produktu

4.1 Konstrukce

Celý systém tepelného čerpadla se skládá z vnitřní jednotky (Indoor Unit / IDU) a venkovní jednotky (Outdoor Unit / ODU).

Jednotky IDU a ODU jsou hydraulicky i elektricky vzájemně propojeny.

V jednotce IDU se nachází řídicí elektronika s regulací topného okruhu, cirkulační čerpadlo, elektrický topný článok, 3cestný přepínací ventil, snímač průtoku, snímač tlaku a pojistný ventil (3 bar). 3cestný přepínací ventil přepíná mezi vytápěním, chlazením a ohřevem vody.

V jednotce ODU se nachází regulátor chladicího okruhu, invertor, kompresor, ventilátor a všechny komponenty chladicího okruhu.

Topný či chladicí výkon tepelného čerpadla je upravován prostřednictvím kompresoru řízeného invertorem nebo prostřednictvím elektrického topného článku podle požadavků na vytápění či chlazení ze strany otopné soustavy.

Jednotka IDU je vybavena zpětným ventilem k instalaci do vratného potrubí k jednotce ODU.

Jednotka ODU je vybavena filtrem nečistot k instalaci do vratného potrubí k jednotce ODU.

Typ	Zpětný ventil	Filtr nečistot
FHA-05/06-06/07	1¼"	1"
FHA-08/10-11/14-14/17	1¼"	1¼"

4.1.1 Konstrukce jednotky IDU



Funkce

- Nastavitelný elektrický topný článok optimalizovaný z hlediska průtoku a efektivity, např. k pokrytí špiček, k podlahovému vytápění nebo k nouzovému provozu. Nabízíme variantu s elektrickým topným článkem nebo bez něj.
- Regulace teplotního spádu prostřednictvím otáček čerpadla topného okruhu.
- Integrovaný měřič tepla a snímač průtoku.

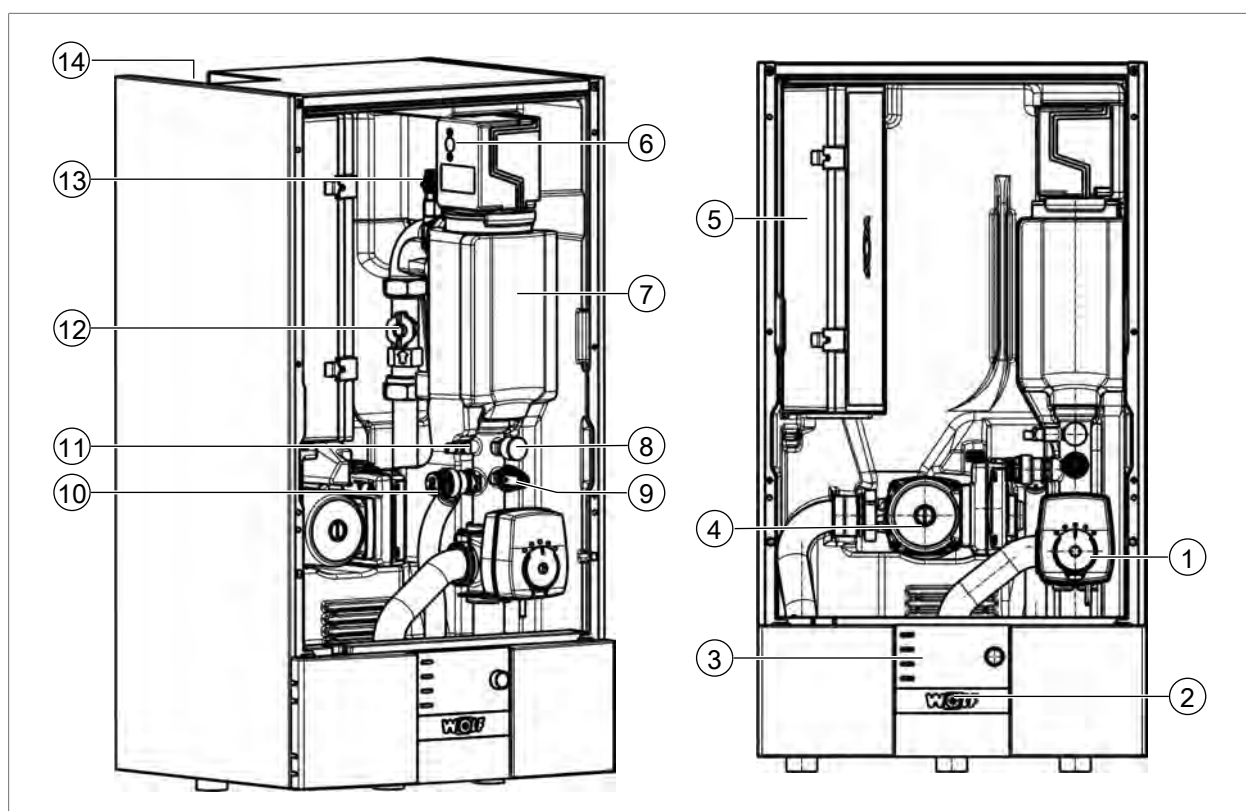
- Rozhraní S0 ke zjišťování spotřeby energie.
- 3 parametrovatelné vstupy, 3 parametrovatelné výstupy,
- Rychlé, bezpečné a snadné zapojení
- Možnost externího řízení před bezpotenciálový kontakt nebo 0–10V signál

Rozhraní

- Kontakty pro řídicí signál EVU
- Externí zvýšení teploty v systému např. prostřednictvím systému Smart Grid nebo fotovoltaického zařízení

Součásti

- Tlakoměr, pojistný ventil s vypouštěcí hadicí, snímač tlaku pro topný okruh, čerpadlo topného okruhu a 3cestný přepínací ventil
- řídicí elektronika a připojovací konektor v integrované skříni;
- Slot pro modul rozhraní LAN/WLAN WOLF Link Home
- Zvukově a tepelně izolované opláštění, utěsněné proti tvorbě kondenzace



- | | |
|---|--|
| ① 3cestný přepínací armatura vytápění / ohřev vody | ② Hlavní vypínač |
| ③ Řídicí modul | ④ Čerpadlo otopného okruhu |
| ⑤ Řízení a elektrický konektor v integrované skříni | ⑥ Bezpečnostní omezovač teploty – reset elektrického topného článku (uvnitř) |
| ⑦ Elektrický topný článek | ⑧ Manometr |
| ⑨ Snímač tlaku | ⑩ Pojistný ventil (3 bar) |
| ⑪ Snímač teploty otopné vody (T _{kotle} / teplota kotle) | ⑫ Snímač průtoku otopným okruhem |
| ⑬ Odvzdušnění s předmontovanou vypouštěcí hadicí | ⑭ Kabelový přívod |



INFO

Rozměry a přípojky viz [Technické údaje](#) [► 57]



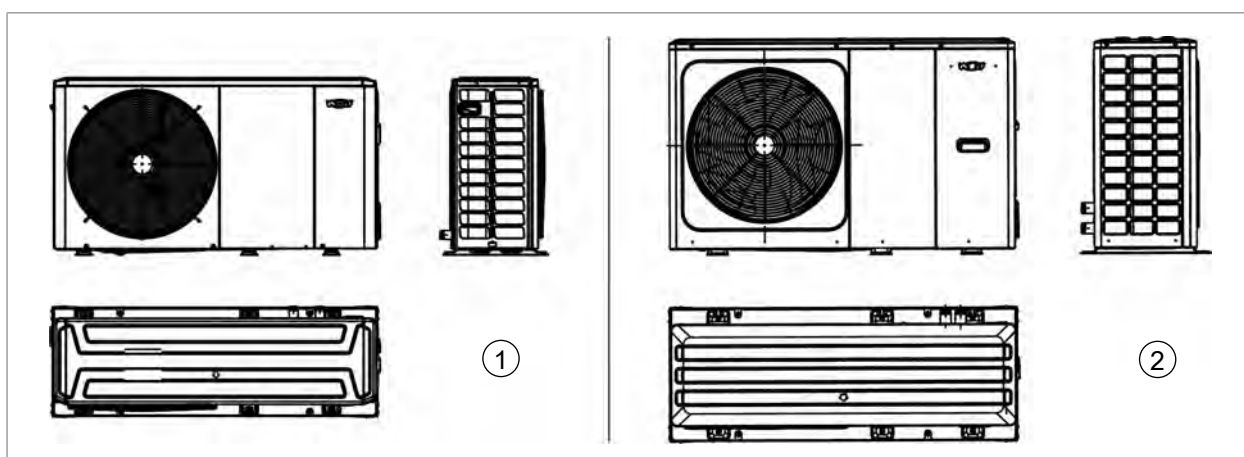
UPOZORNĚNÍ

Tvorba kondenzace v jednotce IDU

Při provozu s otevřeným opláštěním jednotky IDU může dojít k poškození budovy a vadných snímačů vodou.

► Opláštění jednotky IDU musí být za provozu vždy zavřeno.

4.1.2 Konstrukce jednotky ODU

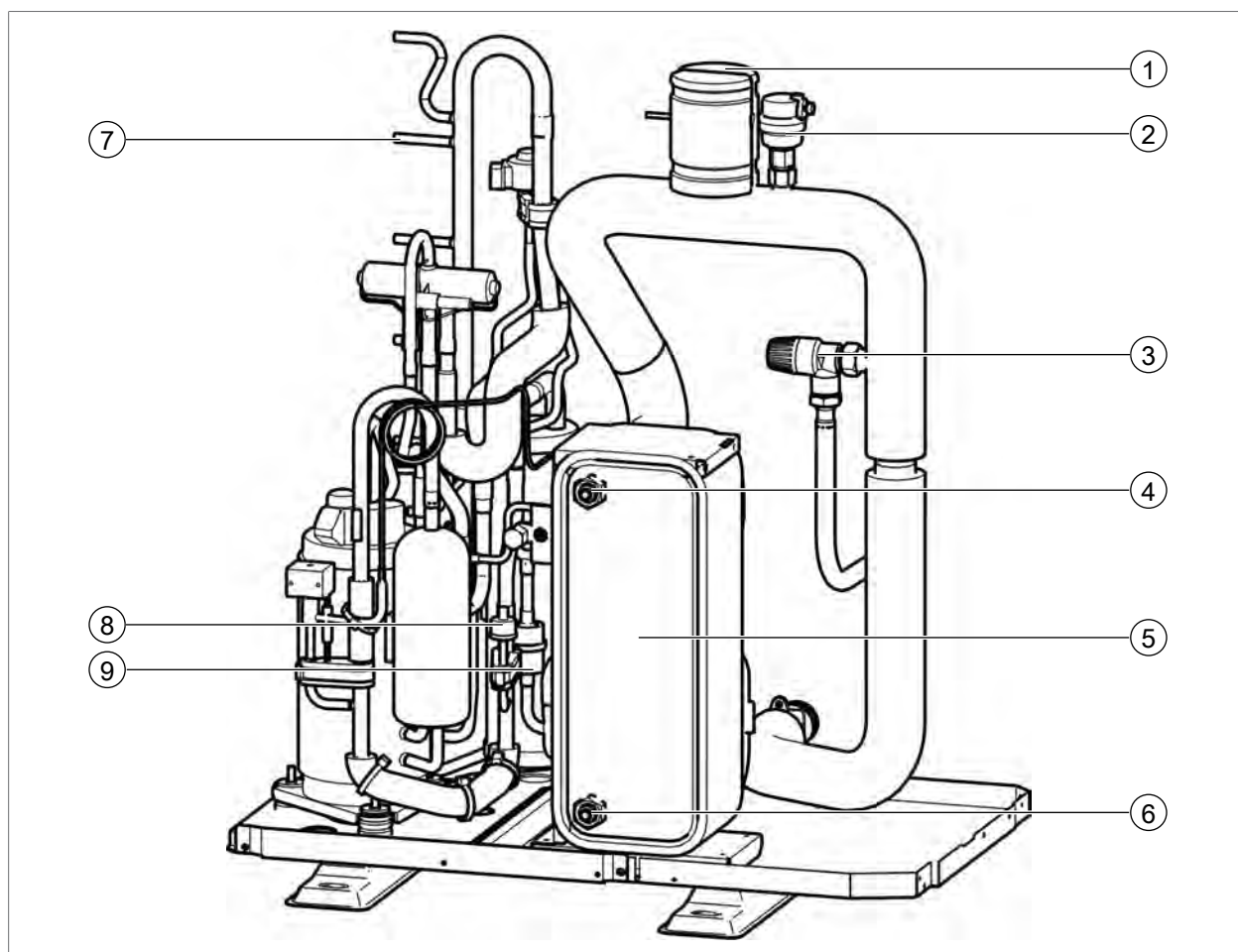


① FHA-05/06-06/07

② FHA-08/10-11/14-14/17

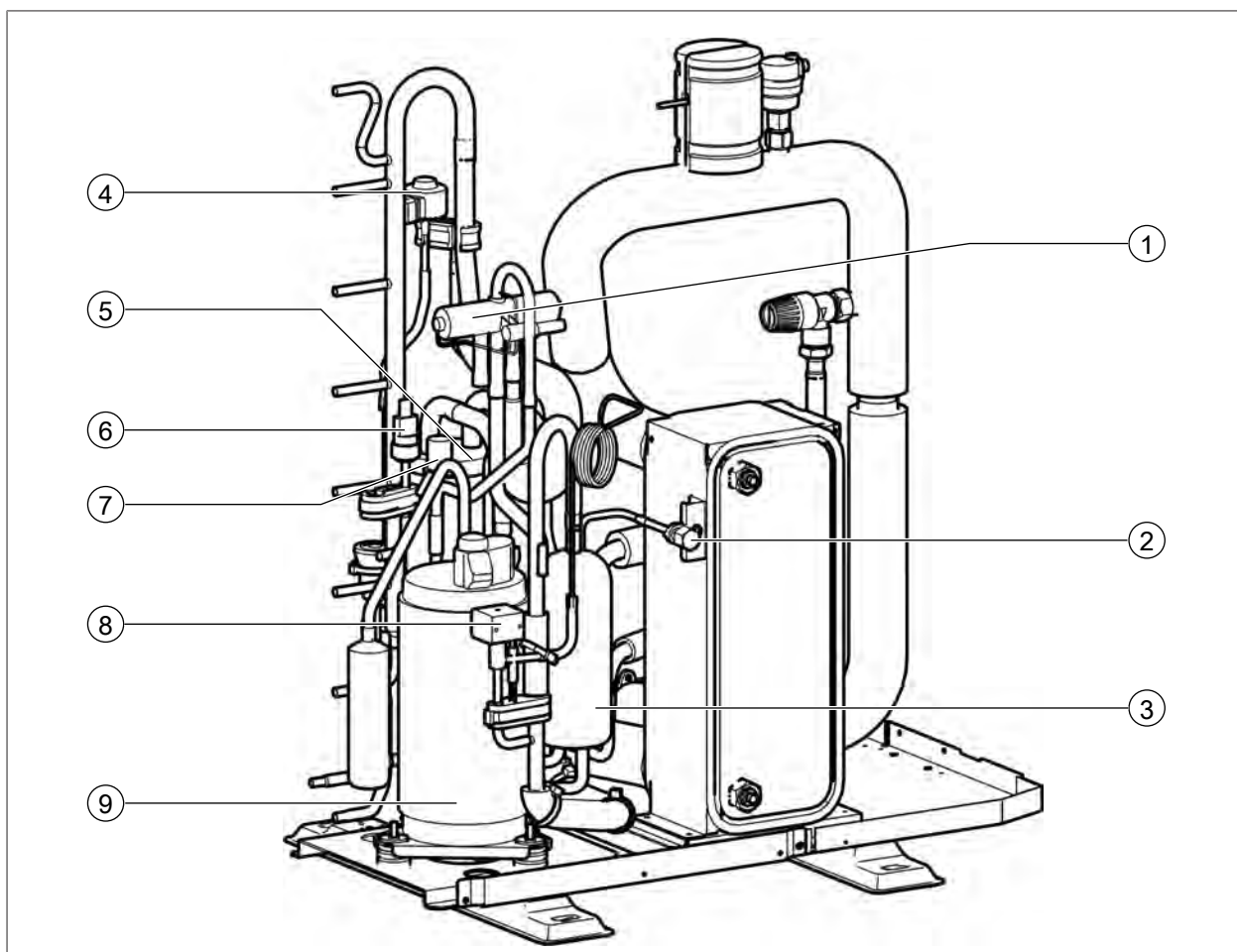
- Chladivo R32 (ekologické syntetické chladivo, chladivo A2L)
- Elektronická regulace výkonu prostřednictvím invertorové technologie (sériově topení/chlazení)
- 4cestný přepínací ventil a 2 elektronické expanzní ventily
- Teplota výstupu otopné vody do 65 °C (při venkovní teplotě 5–19 °C) možná bez elektrického topného článku
- Omezený noční režim ke snížení hlučnosti
- Možnost připojení zezadu

Součásti hydrauliky a chladicího okruhu



- | | | | |
|---|-------------------------------------|---|---|
| ① | Spínač průtoku | ② | Odvzdušňovací ventil |
| ③ | Pojistný ventil (3,0 bar) | ④ | Snímač teploty otopné vody (T_kotle 2 /
teplota kotle 2) |
| ⑤ | Deskový výměník tepla (kondenzátor) | ⑥ | Snímač teploty vratné vody (T_vratné
vody / teplota vratné vody) |
| ⑦ | Konektor výparníku | ⑧ | Nízkotlaký spínač |
| ⑨ | Vysoušeč filtru | | |

36028797169507723



18014398660061323

- | | |
|---------------------------|----------------------------------|
| ① 4-/2cestný ventil | ② Servisní přípojka |
| ③ Odlučovač kapalin | ④ Elektronický expanzní ventil |
| ⑤ Odlučovač plynů/kapalin | ⑥ Vysokotlaký spínač |
| ⑦ Snímač tlaku | ⑧ Elektronický magnetický ventil |
| ⑨ Kompresor | |



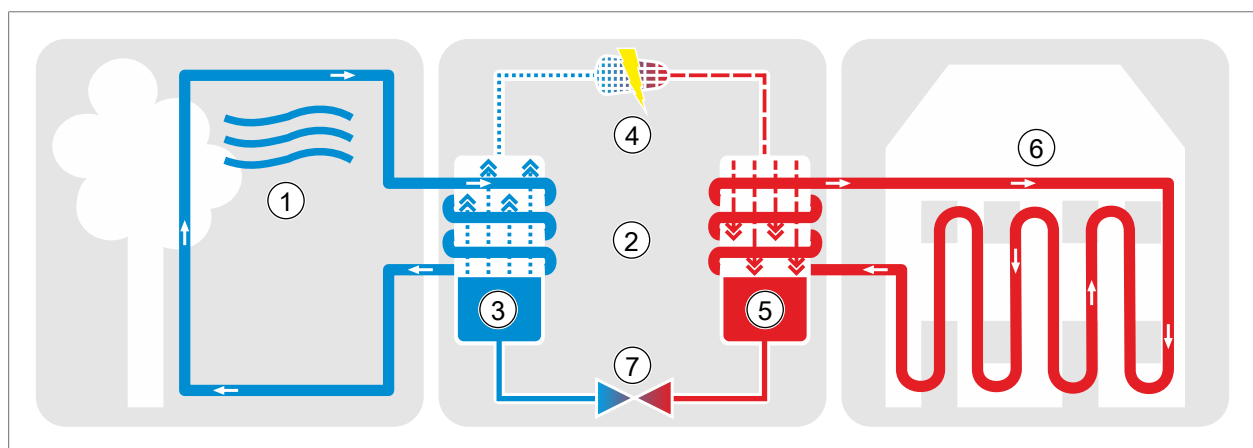
INFO

Hydraulické čerpadlo je instalováno v jednotce IDU.

4.2 Funkce

4.2.1 Vytápění místnosti

Výparník odebírá teplo z venkovního vzduchu a funguje přitom jako výměník tepla, protože přenáší teplo do chladiva obíhajícího v jednotce ODU a nechává jej odpařit. Páry chladiva jsou nasměrovány do kompresoru. Kompresor stlačí plyn za působení elektrické energie, což znamená, že páry chladiva se pod tlakem zahřejí. Kondenzátor zkondenzuje páry chladiva a funguje přitom jako výměník tepla, protože přenáší teplo do otopné soustavy. Kapalně chladivo je pomocí expanzního ventilu uvolněno a nasměrováno k výparníku, aby mohl oběh začít znovu od začátku.



- | | | | |
|---|-----------------|---|-----------------|
| ① | Vzduch | ② | Chladicí okruh |
| ③ | Výparník | ④ | Kompresor |
| ⑤ | Kondenzátor | ⑥ | Otopná soustava |
| ⑦ | Expanzní ventil | | |

4.2.2 Chlazení místností

Výhodou tepelného čerpadla je možnost chlazení místností. Tepelné čerpadlo přitom funguje obráceně. Přepnutím 4/2cestného ventilu se z kondenzátoru stane výparník. Vyšší teplota v otopném okruhu je prostřednictvím chladicího okruhu předávána do okolí.

4.2.3 Řízení

Řízení zajišťuje regulaci teploty podle prostorové nebo venkovní teploty s časovým programem pro topení, chlazení a ohřev vody, například k regulaci topného okruhu a nabíjení zásobníku.

Prostřednictvím modulu příslušenství lze rozšířit regulaci směšovacího okruhu.

Přizpůsobení tepelného čerpadla, systému vytápění a systému ohřevu vody probíhá volbou možností z předkonfigurovaných variant hydrauliky a konfigurací zařízení.

Prostřednictvím parametrovatelných vstupů a výstupů je možné realizovat doplňkové funkce, jako například řízení cirkulačního čerpadla (časové nebo pomocí tlačítka) nebo spínání druhého zdroje tepla.

Odevzdané množství tepla je zjišťováno a zobrazováno řízením.

Při připojení impulzního signálu místního elektroměru s rozhraním S0 lze zobrazovat spotřebovanou elektrickou energii i denní (TAZ) a roční výkonový ukazatel (JAZ).

4.3 Rozsah dodávky

Obsahem dodávky jsou tyto díly:

Rozsah dodávky:

Karton:

- Jednotka IDU s ochranným obalem
- Návod k obsluze pro servisní techniky
- Návod k obsluze – návod k údržbě
- Protokol o uvedení do provozu s kontrolním seznamem
- Závěsná konzola pro jednotku IDU s montážní sadou
- 3× zásuvné potrubí s přípojkou s O-kroužky a svorkami
- Odvzdušňovací hadice k uvedení do provozu
- 1½" filtr nečistot do potrubí vratné vody k jednotce ODU
- Zkracovací sada pro vlnité trubky DN 25 s návodem

Jednotka ODU s kompletním obložením

Hrdlo na kondenzát

4.3.1 Potřebné příslušenství

- K provozu je potřeba řídicí modul (ovládací modul BM-2 nebo zobrazovací modul AM). (Při použití ovládacího modulu BM-2 jako dálkového ovládání v nástěnném držáku nebo při použití ovládacího modulu BM-2 v rozšiřovacím modulu musí být v jednotce IDU zobrazovací modul AM.)
- Snímač rosného bodu u zařízení s aktivním chlazením.

5 Příručka

Při plánování tepelného čerpadla je třeba odpovědět na tyto důležité otázky:

- Je tepelné čerpadlo z hlediska výkonu vhodné pro daný stavební záměr?
- Lze tepelné čerpadlo na požadovaném místě nainstalovat z hlediska emisí hluku a případných ochranných oblastí?

Z toho se odvíjí následující kroky plánování:

Základy

- Určení potřebného výkonu:
 - Tepelné zatížení budovy
 - Ohřev teplé vody a dimenzování zásobníku
- Plánování typu předávání tepla (otopná tělesa nebo podlahové vytápění)
- Určení systémové teploty pro systém vytápění
- Provozní režim (monovalentní, monoenergetický, bivalentní...)
- Volba konceptu vytápění a vhodného hydraulického schématu (konfig.wolf.eu/hydraulik)
- Vyhledání modelu tepelného čerpadla
- Zjištění bivalentního bodu
- Určení zásobníku TUV a akumulčního zásobníku
- Technické ověření podmínek připojení u provozovatele sítě
- Ověření možností státních a místních dotací (www.foerderung.wolf.eu)
- Zohlednění případných dob blokování ze strany dodavatele energií

Sestavení jednotky ODU

- Provedení výpočtu hlučnosti (www.wolf.eu/shk-profi/tools/schall-rechner/)
- Zajištění dodržení technických pokynů ohledně hlučnosti
- Dodržení ochranných oblastí
- Naplánování odvodu kondenzátu
- Naplánování přípojky na zadní straně
- Postavení na (pásový) základ / naplánování podlahové nebo nástěnné konzoly (zohlednění přenosu vibrací)
- Naplánování přívodu do budovy: Stěnový, sklepní nebo podlahový vstup

Instalace jednotky IDU

- Dodržení minimálních odstupů
- Dodržení maximálního výškového rozdílu mezi jednotkou ODU a IDU
- Naplánování lapače nečistot, odlučovače kalů a magnetického odlučovače
- Případné zajištění internetového připojení v technické místnosti

Elektrické připojení

- Jištění tepelného čerpadla vhodným proudovým chráničem
- Stanovení možnosti 400V přípojky
- Naplánování elektroměru s rozhraním S0 pro tepelné čerpadlo
- V Německu je třeba dodržet maximální připojovací výkon jednotky ODU a přídatného elektrického topení (jednofázová přípojka) o hodnotě 4,6 kVA.

6 Plánování

6.1 Hydraulika

K rychlejšímu plánování nabízí společnost WOLF GmbH hotová hydraulická schémata v [databázi hydrauliky WOLF](#) dostupné na stránkách www.wolf.eu.



6.2 Předpisy

► Při montáži a provozu zařízení dodržujte příslušné normy a směrnice země instalace.

6.2.1 Posouzení rizik

Technik provede podle návodu k obsluze pro odborníky posouzení rizik v souladu s vyhláškou o pracovišti a vyhláškou o bezpečnosti práce, při kterém zohlední zvláštní vlastnosti tepelného čerpadla.

Toto zahrnuje mimo jiné posouzení těchto aspektů:

- Skladování
- Kvalifikace zaměstnanců
- Nářadí
- Opatření v případě nehody
- Odpovědné osoby, pracovníci pověřeni bezpečností
- Podnikatelské riziko
- Pojištění
- Vyhláška o provozní bezpečnosti, nařízení o nebezpečných látkách

Podrobnosti naleznete v německé vyhlášce o pracovišti (ArbStättV) a v německé vyhlášce o bezpečnosti a ochraně zdraví při práci (BetrSichV).

6.2.2 Místní předpisy

- Při montáži a provozu otopné soustavy dodržujte místní předpisy:
- o umístění zařízení,
 - o připojení k elektrické síti,
 - předpisy a normy týkající se bezpečnostního vybavení pro teplovodní zařízení,
 - o instalaci pitné vody,

6.2.3 všeobecné předpisy.

- Při montáži dodržujte následující obecné předpisy, pravidla a směrnice:
- (ČSN) EN 806 Technická pravidla pro instalace rozvodů pitné vody
 - (ČSN) EN 1717 Ochrana proti znečištění pitné vody ve vnitřních vodovodech
 - (ČSN) EN 12831 Tepelné soustavy v budovách – Výpočet tepelného výkonu
 - (ČSN) EN 12828 Tepelné soustavy v budovách – Navrhování teplovodních otopných soustav
 - VDE 0470 / (ČSN) EN 60529 Stupně ochrany krytem
 - VDI 2035 Zabránění škodám v systémech teplovodního vytápění a systémech ohřevu vody

- v důsledku tvorby kamene (Část 1)
- v důsledku koroze z vody (Část 2)
- Ustanovení a předpisy místního dodavatele energií (EVU)
- Ustanovení místního stavebního řádu

6.3 Bezpečnostní technika

6.3.1 Kvalita vody vztažená k tepelným čerpadlům WOLF podle normy VDI 2035

Požadavky na kvalitu otopné vody

List 1 normy VDI 2035 vydává doporučení k zabránění tvorby vodního kamene v topných systémech. List 2 pojednává o korozi z vody.

Tvrdość vody

Pro zabránění škod na zařízení v důsledku usazování vodního kamene na elektrickém topném tělese je nutné dodržovat následující limitní hodnoty:

Objem zařízení [l]	Přípustná tvrdost vody [°dH]	Přípustná tvrdost vody [°fH]
< 250	≤ 6	≤ 10,7
250 až 3 000	≤ 3	≤ 5,4
> 3 000	≤ 1	≤ 1,8

Elektrická vodivost

- 800 μS/cm lépe < 100 μS/cm
- V případě systémové vody s nízkým obsahem soli s elektrickou vodivostí < 100 μS/cm je riziko koroze minimální, a proto se tato voda doporučuje.

Hodnota pH

- Mezi 8,2 a 10,0
- Při použití hliníkových slitin mezi 8,2 a 9,0



UPOZORNĚNÍ

Parametry vody se mění až 12 týdnů po uvedení do provozu. Poté je třeba kvalitu vody znovu zkontrolovat.

Aditiva do otopné vody



UPOZORNĚNÍ

Aditiva do otopné vody

Poškození výměníku tepla otopné vody.

- ▶ Nepoužívejte žádné nemrznoucí směsi ani inhibitory.

Přídavné látky pro alkalizaci vody a stabilizaci hodnoty pH mohou použít pouze specialisté pro úpravu vody. Přídavné látky nesmí obsahovat měď ani zbytky po pájení mědi.

Požadavky na kvalitu pitné vody

- Od celkové tvrdosti 15 °dH / 26 °FH (2,5 mol/m³) nastavte teplotu teplé vody maximálně na 50 °C.
- Od celkové tvrdosti vyšší než 16,8 °dH / 30 °FH nainstalujte do přívodu studené vody zařízení na úpravu vody, abyste prodloužili intervaly údržby.
- Zvýšené riziko lokálního zanesení vodním kamenem však hrozí i při tvrdosti vody nižší než 16,8 °dH / 30 °FH, a proto je i v tomto případě žádoucí provést opatření ke snížení tvrdosti.
- Pokud tak neučiníte, může dojít k předčasnému zanesení systému vodním kamenem a následně k omezení komfortu přípravy teplé vody.
- Posouzením místních podmínek pověřte servisního technika.

Teplotu vody v zásobníku lze nastavit na hodnotu vyšší než 60 °C.

- Při krátkodobém provozu při teplotě nad 60 °C je ovšem třeba dbát na to, aby nedošlo k opaření osob.
- Pro trvalý provoz je třeba zajistit odpovídající zabezpečovací opatření, jako je například termostatický ventil, který by vyloučil, že teplota na odběru bude vyšší než 60 °C.

6.3.2 Komponenty

Odvzdušnění

V nejvyšším bodě zařízení nainstalujte odvzdušnění.

Pojistný ventil

V jednotkách ODU a IDU je začleněn vždy jeden pojistný ventil.

Vytápěcí zařízení musí být dimenzováno na maximální tlak v systému 3 bar. Je třeba dodržet maximální výškové rozdíly mezi jednotkami ODU a IDU.

Typ	Pojistný ventil jednotky ODU	Pojistný ventil jednotky IDU
FHA-05/06-06/07-08/10-11/14-14/17	3 bar	3 bar

Odtokovou hadici pojistného ventilu jednotky IDU vedte přes trychtýřový sifon do odtoku.

Expanzní nádoba

V zařízení nainstalujte podle místně platných norem a směrnic expanzní nádobu.

Uzavírací pojistky

Do propojovacích potrubí od jednotky IDU k jednotce ODU namontujte uzavírací armatury s vypouštěcí funkcí.

Přepouštěcí ventil

Pokud není použit žádný oddělovací zásobník, je třeba zajistit minimální průtok otopné vody prostřednictvím přepouštěcího ventilu.

Hydraulický oddělovací zásobník (vyrovnávač)

Hydraulicky oddělí zdroj tepla a otopný okruh.

Omezovací termostat (MaxTh)

U plošných topných systémů (např. podlahové vytápění) naplánujte snímač teploty nebo omezovací termostaty k eliminaci rizika příliš vysoké teploty otopné vody.

- U přímého otopného okruhu je třeba bezpotenciálové kontakty omezovacího termostatu (u více omezovacích termostatů je třeba provést zapojení do řady) připojit k parametrovatelnému vstupu E1/E3/E4 tepelného čerpadla nebo jednotky IDU.
- U směšovacího okruhu se směšovacím modulem MM-2 nebo kaskádovým modulem KM-2 připojte omezovací termostat ke konektoru MaxTH modulu MM-2/KM-2.
- Parametrování vstupu E1/E3/E4 proveďte prostřednictvím servisních parametrů tepelného čerpadla (omezovací termostat / MaxTh).
- Pokud se omezovací termostat aktivuje (kontakt rozpojen), aktivní zdroj tepla a čerpadlo otopného okruhu nebo odpovídající čerpadlo směšovacího okruhu se vypne.

Rozměry potrubí u jednotky IDU a ODU

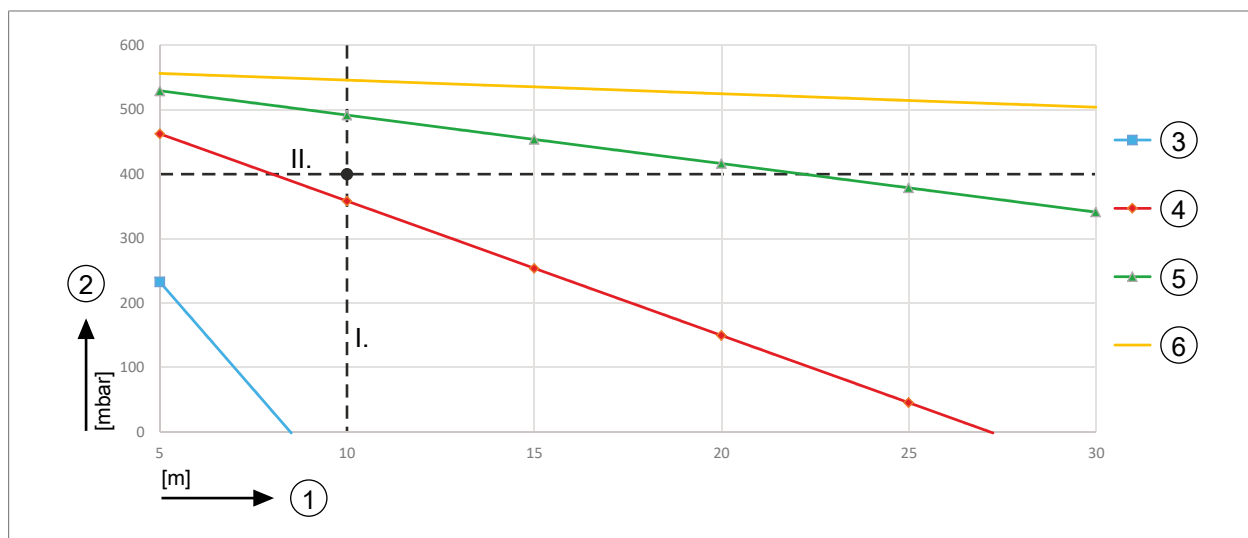
Propojovací potrubí mezi jednotkou ODU a IDU je třeba realizovat např. použitím hladké měděné trubky, hladké trubky z nerezové oceli, hladké ocelové trubky nebo hladké plastové trubky. Trubky mohou být dimenzovány v průměrech DN25, DN32, DN40 nebo DN50 a musí mít izolační tloušťku alespoň 19 mm. Pokud jsou propojovací potrubí uložena volně venku, je třeba zajistit ochranu před UV zářením a zabezpečení.

Maximální délka propojovacího potrubí mezi jednotkou IDU a ODU činí 30 m.

Rozhraní tepelného čerpadla k topnému systému je na přípojkách otopné vody jednotky IDU nebo na vstupu potrubí vratné vody do budovy. V potrubí otopné a vratné vody mezi jednotkou IDU a ODU nesmí být s výjimkou uzavíracího ventilu s funkcí vypouštění namontovány žádné dodatečné hydraulické komponenty. Provedení propojovacích potrubí a uzavíracích ventilů musí odpovídat platným předpisům.

Rozměry potrubí musí být dimenzovány podle navrženého objemového průtoku.

Příklad použití ke grafu dostupných zbytkových výšek:



Obr. 1: Dostupné zbytkové výšky FHA-14/17

- | | | | |
|---|--|---|---|
| ① | Délka jednoduchého vedení mezi jednotkou IDU a ODU | ② | Dostupná zbytková výška pro topný systém při 49 l/min [mbar]. |
| ③ | Vlnocová trubka DN25 / hladká trubka 25 × 2,3 | ④ | Vlnocová trubka DN32 / hladká trubka 32 × 2,9 |
| ⑤ | Vlnocová trubka DN40 / hladká trubka 40 × 3,7 | ⑥ | Vlnocová trubka DN50 / hladká trubka 50 × 4,6 |

- Potřebná délka spojovacího potrubí: 10 m
- Zjištěná tlaková ztráta topného systému, k níž dochází při proudění v čerpadle v jednotce IDU (při 49 l/min, bez tlakové ztráty v jednotce ODU a IDU): 400 mbar

I. V místě odpovídajícímu 10 m zakreslete do diagramu kolmou čárou

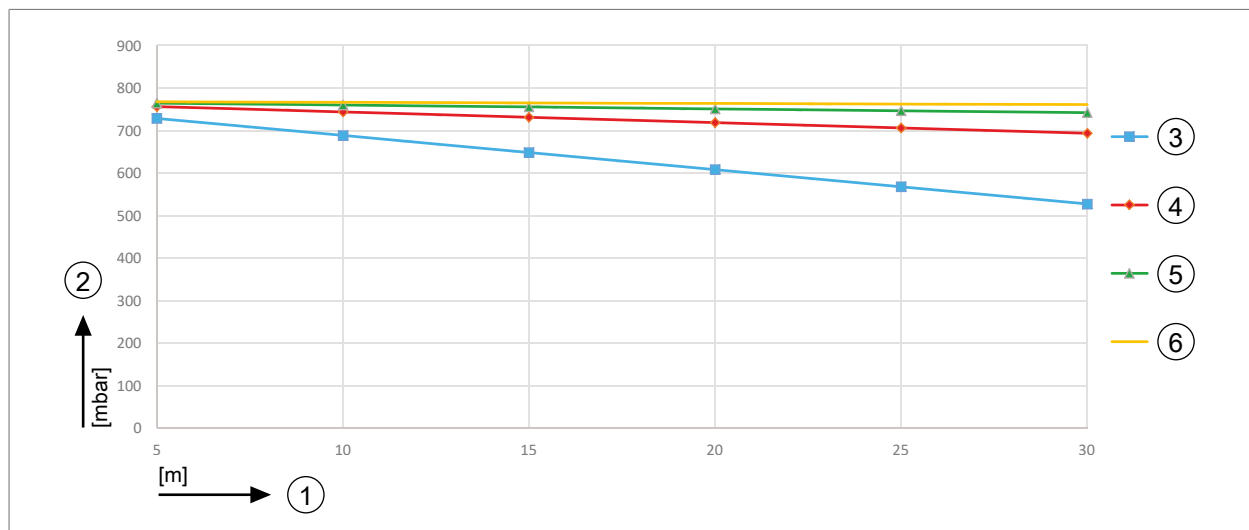
II. V místě odpovídajícímu 400 mbar zakreslete do diagramu vodorovnou čárou

Nejbližší vyšší velikost vedení nad průsečíkem přerušovaných čar ukazuje minimální potřebný rozměr spojovacího vedení.

Výsledek:

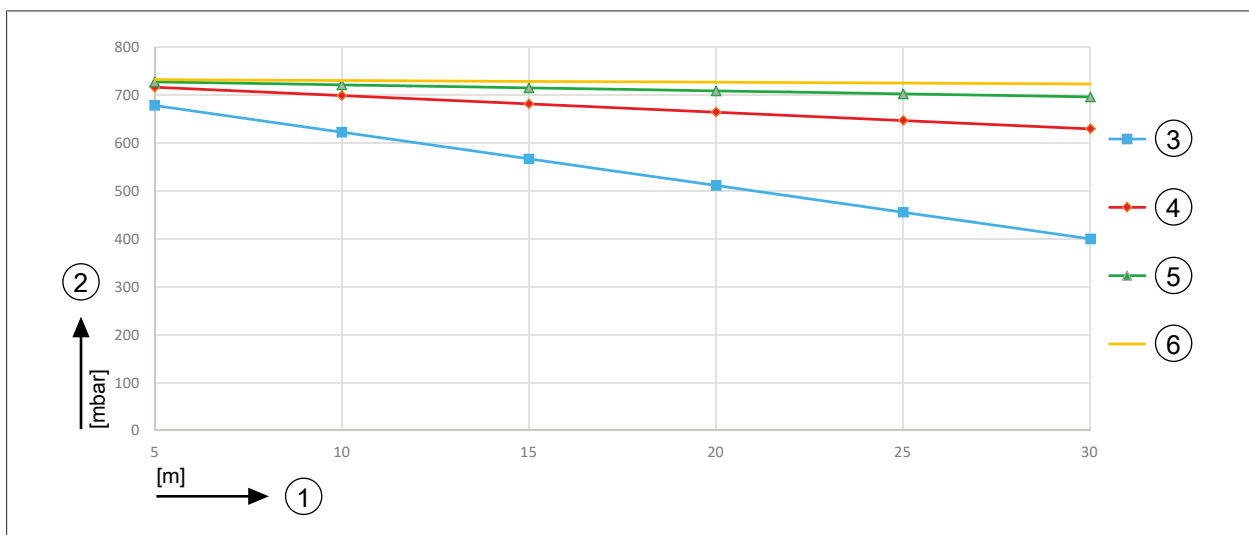
V tomto příkladu musí být použita vlnitá trubka o rozměru alespoň DN 40 nebo hladká trubka o rozměru alespoň 40 x 3,7.

Na následujících obrázcích jsou dostupné zbytkové výšky pro topný systém po odečtení tlakových ztrát v jednotkách ODU a IDU v závislosti na spojovacím vedení mezi jednotkami ODU a IDU.



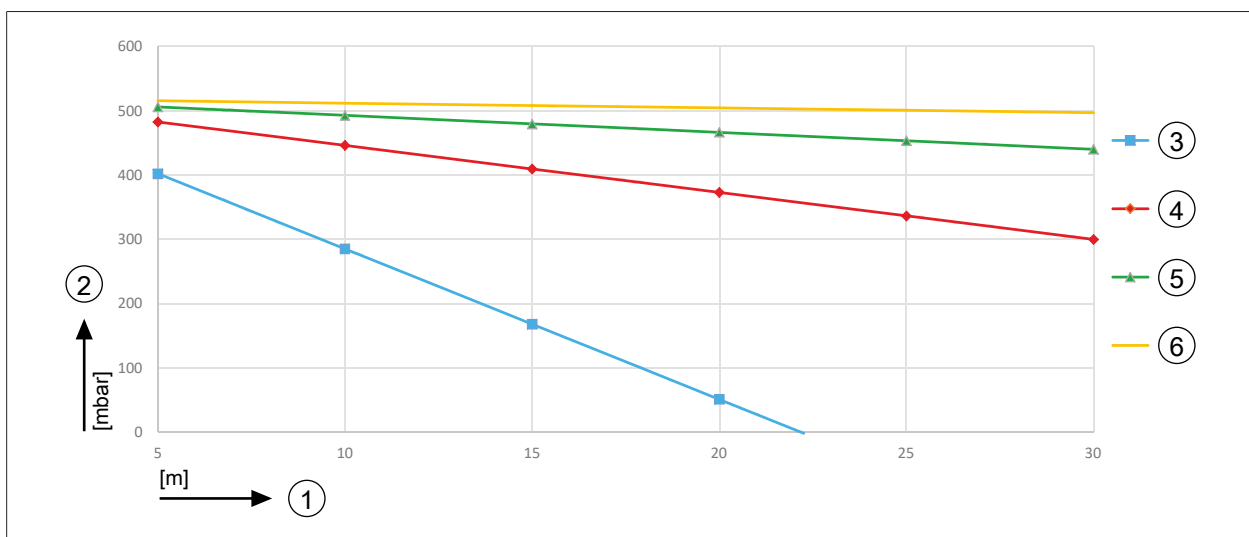
Obr. 2: Dostupné zbytkové výšky FHA-05/06

- | | | | |
|---|--|---|---|
| ① | Délka jednoduchého vedení mezi jednotkou IDU a ODU | ② | Dostupná zbytková výška pro topný systém při 17 l/min [mbar]. |
| ③ | Vlnitá trubka DN25 / hladká trubka 25 x 2,3 | ④ | Vlnitá trubka DN32 / hladká trubka 32 x 2,9 |
| ⑤ | Vlnitá trubka DN40 / hladká trubka 40 x 3,7 | ⑥ | Vlnitá trubka DN50 / hladká trubka 50 x 4,6 |



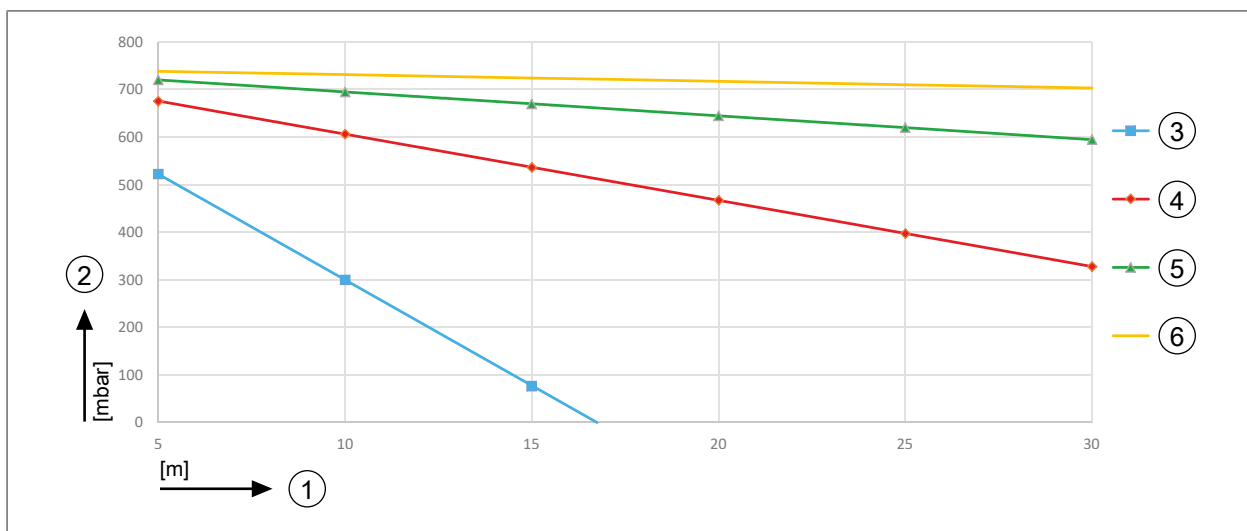
Obr. 3: Dostupné zbytkové výšky FHA-06/07

- | | | | |
|---|--|---|---|
| ① | Délka jednoduchého vedení mezi jednotkou IDU a ODU | ② | Dostupná zbytková výška pro topný systém při 20 l/min [mbar]. |
| ③ | Vlnocová trubka DN25 / hladká trubka 25 × 2,3 | ④ | Vlnocová trubka DN32 / hladká trubka 32 × 2,9 |
| ⑤ | Vlnocová trubka DN40 / hladká trubka 40 × 3,7 | ⑥ | Vlnocová trubka DN50 / hladká trubka 50 × 4,6 |



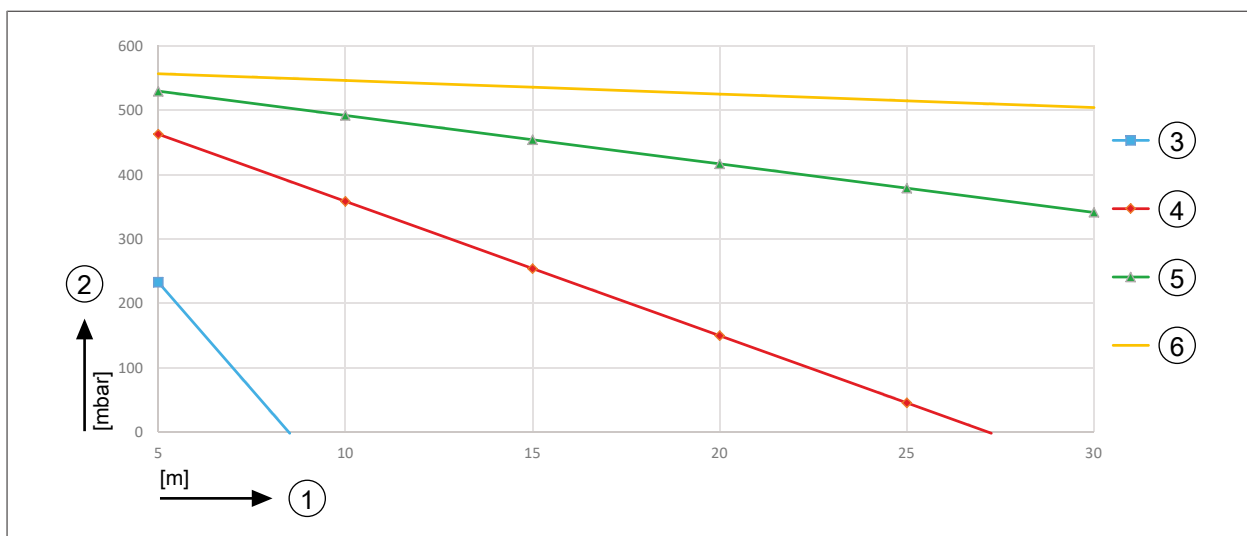
Obr. 4: Dostupné zbytkové výšky FHA-08/10

- | | | | |
|---|--|---|--|
| ① | Délka jednoduchého vedení mezi jednotkou IDU a ODU | ② | Dostupná zbytková výška pro topný systém při 29 l/min [mbar] |
| ③ | Vlnocová trubka DN25 / hladká trubka 25 × 2,3 | ④ | Vlnocová trubka DN32 / hladká trubka 32 × 2,9 |
| ⑤ | Vlnocová trubka DN40 / hladká trubka 40 × 3,7 | ⑥ | Vlnocová trubka DN50 / hladká trubka 50 × 4,6 |



Obr. 5: Dostupné zbytkové výšky FHA-11/14

- | | | | |
|---|--|---|--|
| ① | Délka jednoduchého vedení mezi jednotkou IDU a ODU | ② | Dostupná zbytková výška pro topný systém při 40 l/min [mbar] |
| ③ | Vlnovcová trubka DN25 / hladká trubka 25 × 2,3 | ④ | Vlnovcová trubka DN32 / hladká trubka 32 × 2,9 |
| ⑤ | Vlnovcová trubka DN40 / hladká trubka 40 × 3,7 | ⑥ | Vlnovcová trubka DN50 / hladká trubka 50 × 4,6 |



Obr. 6: Dostupné zbytkové výšky FHA-14/17

- | | | | |
|---|--|---|---|
| ① | Délka jednoduchého vedení mezi jednotkou IDU a ODU | ② | Dostupná zbytková výška pro topný systém při 49 l/min [mbar]. |
| ③ | Vlnovcová trubka DN25 / hladká trubka 25 × 2,3 | ④ | Vlnovcová trubka DN32 / hladká trubka 32 × 2,9 |
| ⑤ | Vlnovcová trubka DN40 / hladká trubka 40 × 3,7 | ⑥ | Vlnovcová trubka DN50 / hladká trubka 50 × 4,6 |

Při použití centrální jednotky s tepelným čerpadlem je třeba od dostupné zbytkové výšky pro topný systém odečíst následující tlakové ztráty:

- Bez akumulátoru nebo s akumulátorem v roli sériového zásobníku:
 - 150 mbar (FHA-08/10-11/14-14/17) nebo 120 mbar (FHA-05/06-06/07)
- S akumulátorem užitým jako oddělovací zásobník:
 - 100 mbar (FHA-08/10-11/14-14/17) nebo 80 mbar (FHA-05/06-06/07)

- U kovových sdružených trubek je nutné z důvodu vyššího jednotlivého odporu tvarovek zajistit provedení se zbývající zbytkovou výškou.
- Dbejte na dostatečnou izolaci vedení.

Filtr nečistot a odlučovač kalů

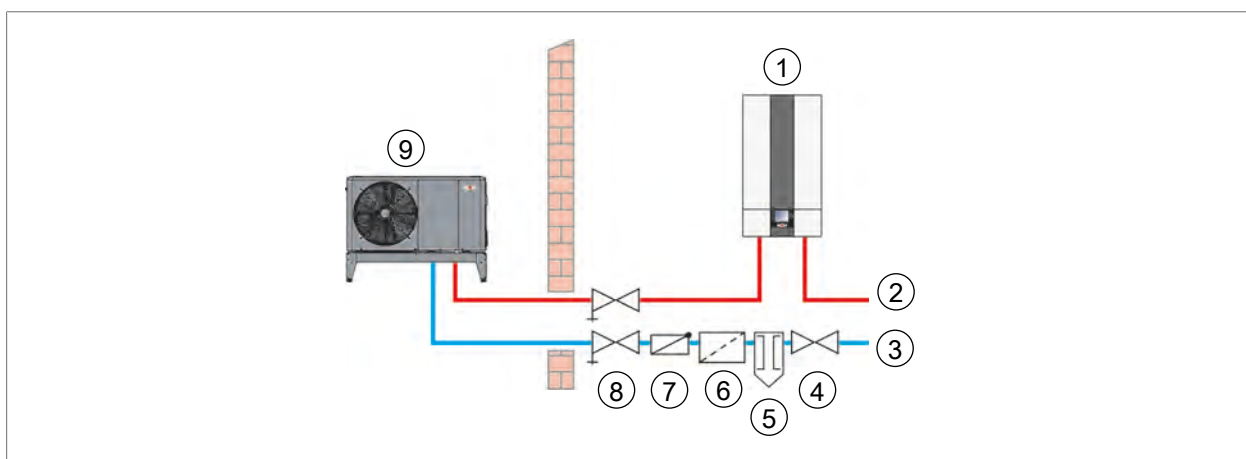


UPOZORNĚNÍ

Nečistoty a magnetit v topném systému

Škody na čerpadle, topném systému, výměníku tepla otopné vody a jednotce ODU.

- Do potrubí vratné vody k jednotce ODU zabudujte filtr nečistot a odlučovač kalů s magnetem.



- | | | | |
|---|--------------------------------|---|----------------------------------|
| ① | IDU | ② | Přívod |
| ③ | Vratná | ④ | Uzavírací armatura |
| ⑤ | Odlučovač kalů s magnetem | ⑥ | Filtr nečistot (u jednotky ODU) |
| ⑦ | Zpětný ventil (u jednotky IDU) | ⑧ | Uzavírací armatura s vypouštěním |
| ⑨ | ODU | | |

Snímač rosného bodu (TPW)

Plošné chladicí systémy (např. podlahové topení nebo chladicí strop) opatřete snímačem rosného bodu (příslušenství).

- Pokud je jeden chladicí okruh určen pro více místností, nainstalujte jeden snímač rosného bodu pro každou místnost.
- Více snímačů rosného bodu zapojte do řady a připojte je ke vstupu snímačů rosného bodu (např. prostřednictvím připojovací skříňky WOLF TPW).
- Snímač rosného bodu směšovacího okruhu připojte ke vstupu snímače rosného bodu příslušného směšovacího modulu MM-2 nebo kaskádového modulu KM-2 (např. prostřednictvím připojovací skříňky WOLF TPW).
- Snímač rosného bodu namontujte na chladicí okruh v chlazené místnosti (odstraňte tepelnou izolaci).

Zásobník teplé užitkové vody

- Výměník tepla zásobníku teplé užitkové vody přizpůsobte topnému výkonu tepelného čerpadla.
- Plocha výměníku tepla alespoň 0,25 m² na kW topného výkonu (minimální vytápěcí výkon v letním provozu).
- Potrubí naplánujte v dostatečných rozměrech (> DN 25).

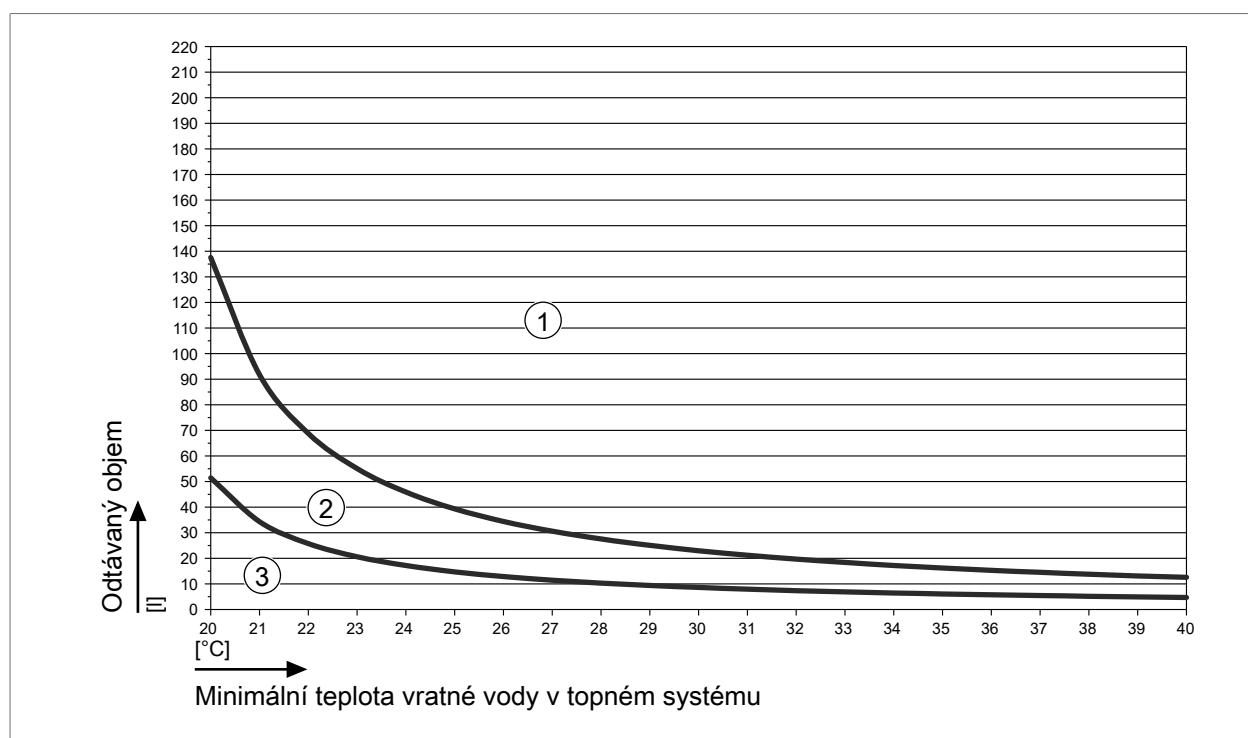
Akumulační zásobník

Na straně topení může v závislosti na poklesu zatížení docházet k variabilním průtokům. Z důvodu zajištění bezporuchového provozu je třeba zajistit minimální objemový průtok k odtávání. Za tím účelem naplánujte akumulční zásobník nebo hydraulický vyrovnávač.

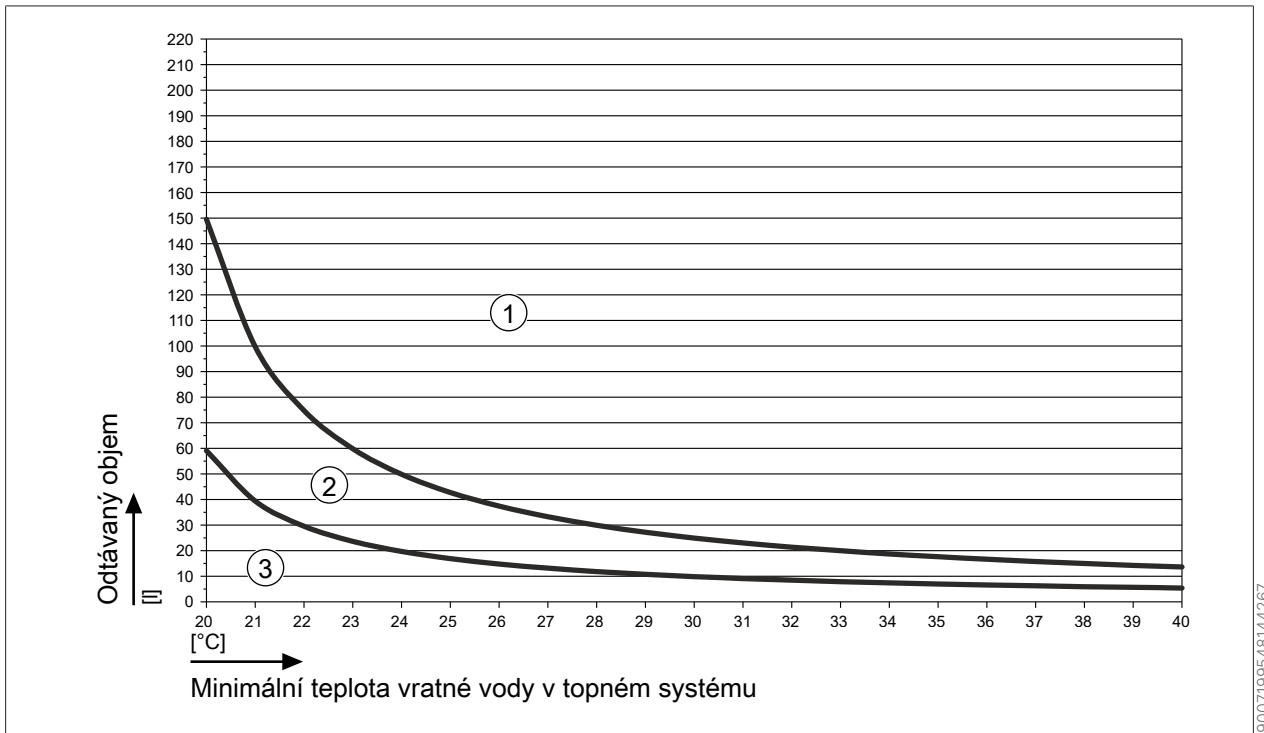
Doporučujeme akumulční zásobník realizovat jako oddělovací zásobník.

Stanovení potřebného objemu odtávání

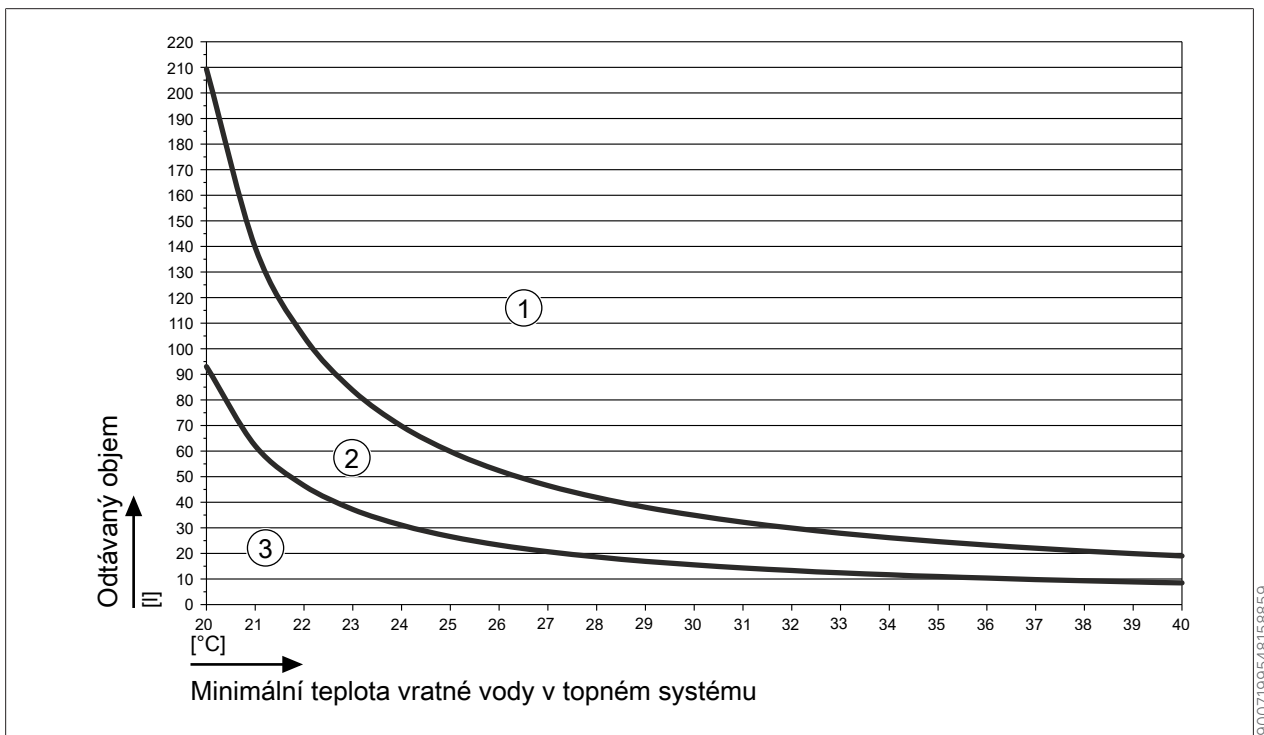
Oblast		
①	Akumulátor poskytuje dostatek energie k odtávání	→ při odtávání není třeba očekávat provoz EHZ
②	Akumulátor a topný systém zpravidla společně poskytují dostatek energie k odtávání.	→ Při odtávání zpravidla není nutný podpůrný provoz EHZ.
③	Akumulátor a topný systém společně neposkytují dostatek energie k odtávání.	→ Při odtávání je třeba očekávat častější podpůrný provoz EHZ.



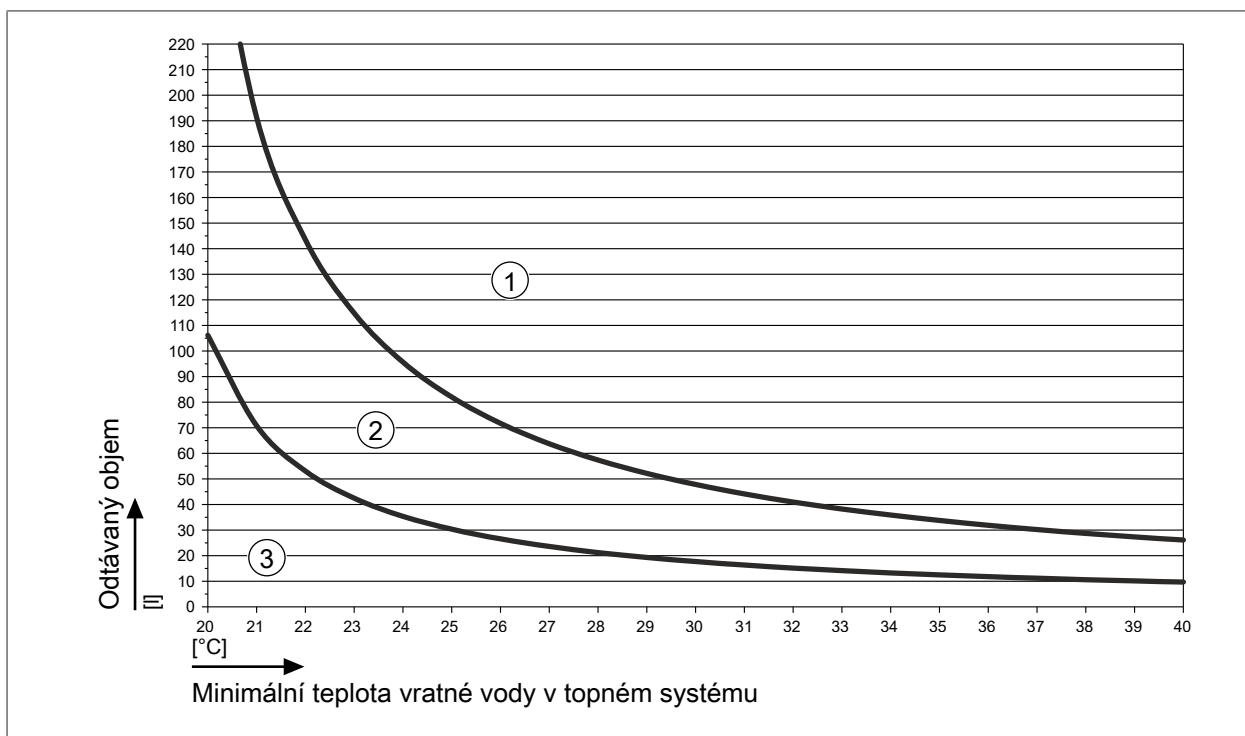
Obr. 7: FHA-05/06



Obr. 8: FHA-06/07



Obr. 9: FHA-08/10



Obr. 10: FHA-11/14-14/17

V následujících případech je potřeba akumulační zásobník:

- Zařízení s topnými tělesy
- Regulace jednotlivé místnosti (ventil s termostatem)
- Více zdrojů tepla nebo otopných okruhů
- Zařízení s doplňkovou funkcí zvýšení teploty pomocí PV
- Smart Grid pro režim vytápění



INFO

Pokud není k dispozici dostatek energie k odtávání, dochází k poruchám zařízení a elektrický topný článek se spíná častěji.

6.4 Sestavení

6.4.1 Obecné požadavky

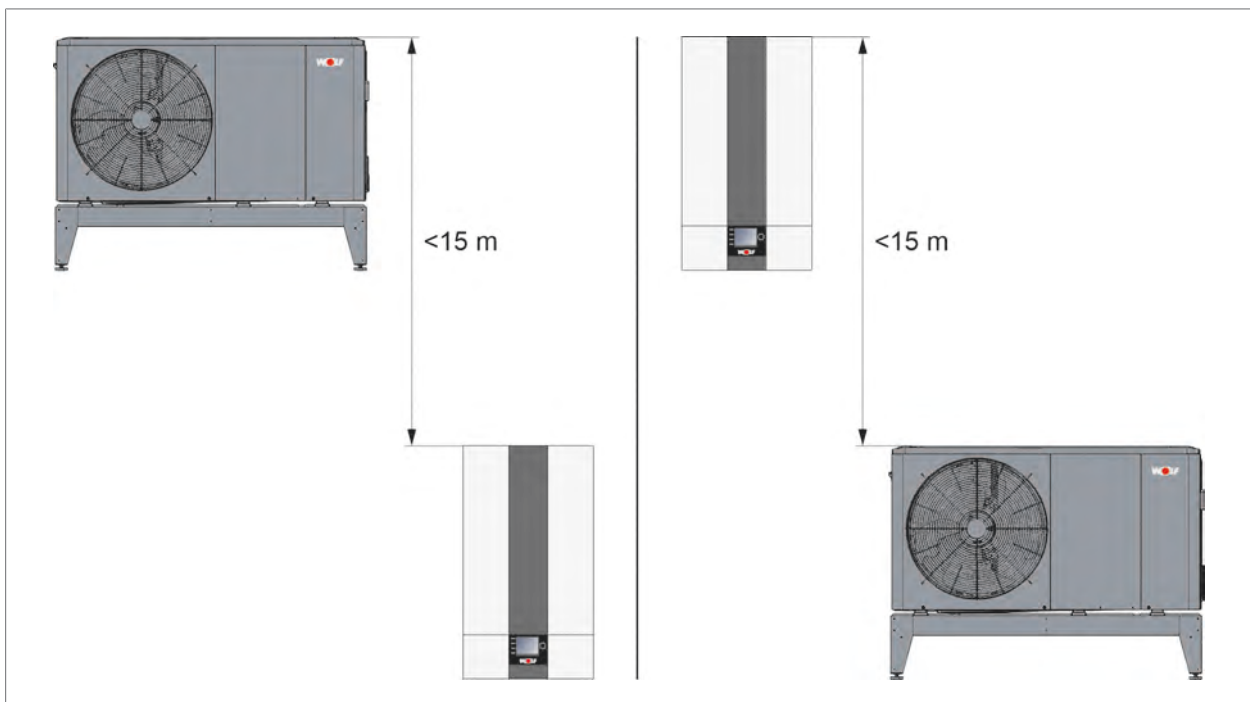
Ochrana proti korozi

- Na tepelné čerpadlo (jednotku ODU a IDU) a v jeho okolí nesmí být používány ani skladovány spreje, ředidla, čisticí a mycí prostředky s obsahem chloru, barvy, laky, lepidla, posypová sůl atd.
- Tyto látky mohou vést ke korozi na tepelném čerpadlu a dalších komponentách otopné soustavy.

Montážní výška

Z důvodu různých tlaků v topném systému je nutné zohlednit následující výškové rozdíly:

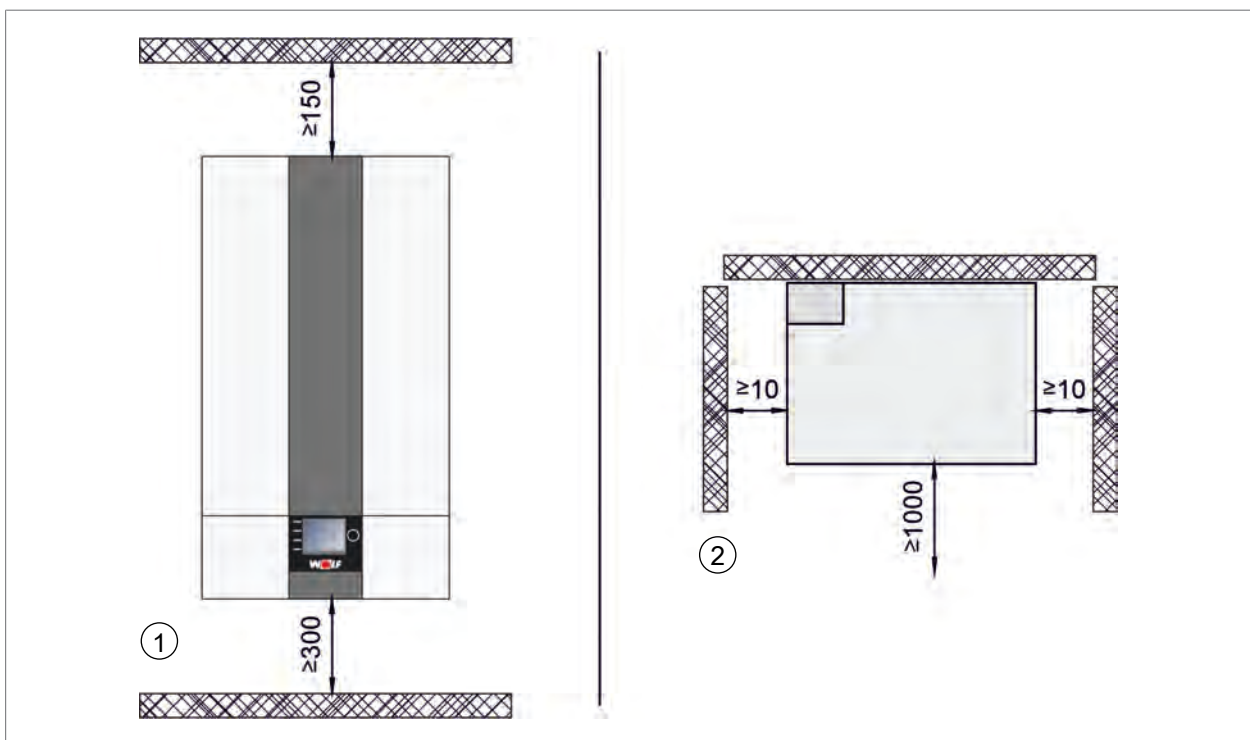
- Jednotku ODU instalujte nanejvýš 15 m nad jednotkou IDU.
- Jednotku IDU instalujte nanejvýš 15 m nad jednotkou ODU.



36028797135946251

6.4.2 Místo instalace jednotky IDU

Při výběru místa instalace je třeba dodržet následující minimální odstupy:



18014398576064907

① Pohled zepředu na jednotku IDU

② Pohled shora na jednotku IDU

6.4.3 Místo instalace jednotky ODU

Kromě požadavků uvedených v této kapitole je třeba při výběru místa instalace zohlednit také emise zvuku.

Požadavky na místo instalace



NEBEZPEČÍ

Hořlavé chladivo

Nebezpečí vážných až život ohrožujících popálenin.

- ▶ Jednotku ODU instalujte pouze venku.
-

Při výběru místa instalace dodržujte tyto pokyny:

- Tepelné čerpadlo musí být ze všech stran přístupné.
- Při provádění stavebních zásahů chraňte tepelné čerpadlo před poškozením.
- V případě potřeby začleňte do zařízení ochranu proti bleskům a přepětí.
- Zařízení neinstalujte do výklenků ani mezi dvě zdi, aby nemohlo docházet ke vzduchovým zkratům a odrážení zvuku.
- Vedení ukládejte tak, aby nehrozilo zamrznutí ani přehrazení.
- Stěnové a kabelové průchodky musí být vzduchotěsné.
- V oblastech se sněžením a ve velmi chladných oblastech použijte podlahové konzoly (příslušenství) a vybudujte přístřešek.
- Silný vítr způsobuje rušení ventilace lamelového výměníku tepla. Výstupní stranu neinstalujte proti převažujícímu směru proudění vzduchu. Výstup vzduchu umístěte příčně k převažujícímu směru proudění vzduchu nebo zřídte stabilní protivětrnou ochranu.
- Teplotní izolační materiály, elektrické přípojovací kabely, instalační kanály, instalační potrubí atd. chraňte před mechanickým poškozením, před vlivem klimatických podmínek a UV zářením.

Pro stranu sání vzduchu dodržujte tato pravidla:

- Odstup strany sání od stěny alespoň 300 mm.
 - Oblast sání nesmí být zanesena listím, sněhem apod.
-



NEBEZPEČÍ

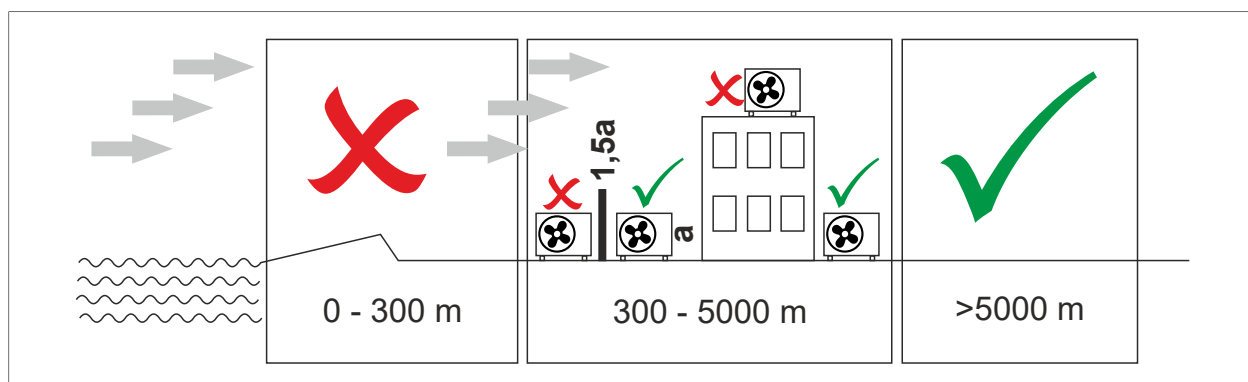
Lamely s ostrými hranami na zadní straně tepelného čerpadla

Nebezpečí pořezání

Na straně výstupu vzduchu dbejte na následující:

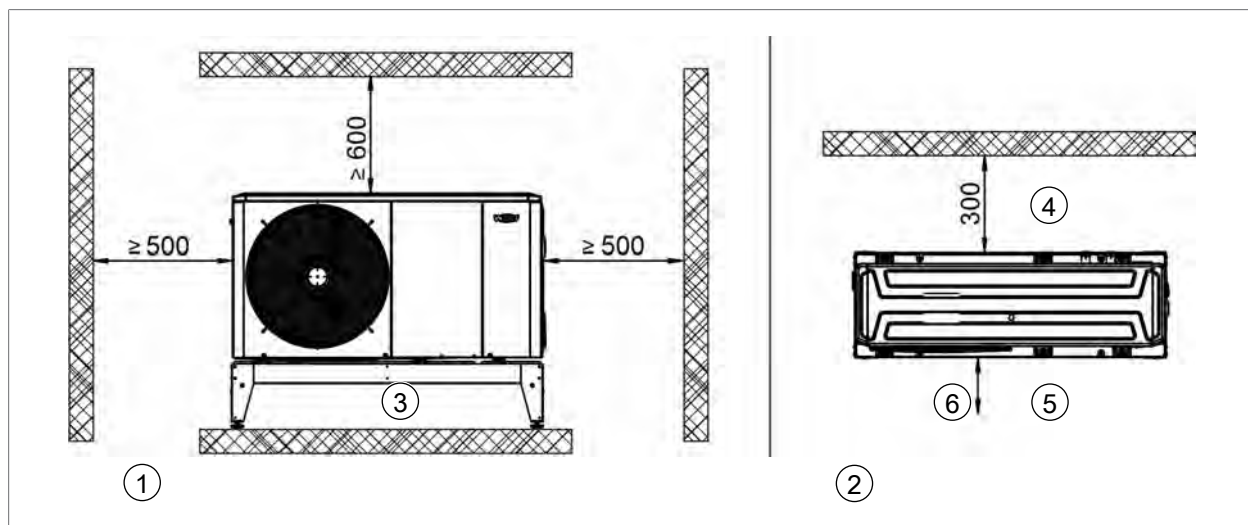
- Jelikož vzduch v oblasti výstupu je přibližně o 8 K než okolní vzduch, existuje riziko dřívější tvorby námrazy. Odstup strany výstupu teplotního čerpadla od teras a chodníků musí činit alespoň 3 m.

Při instalaci u pobřeží (tzn. ve vzdálenosti < 5 km od pobřeží) dbejte následujícího:



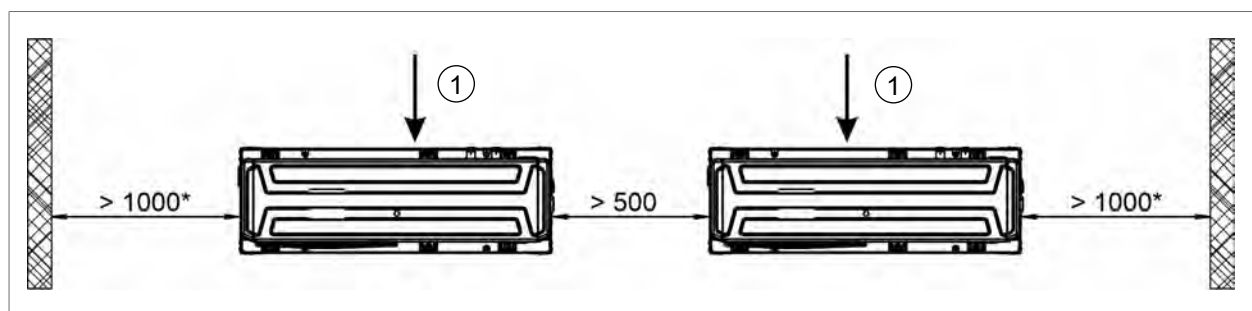
- Jednotku ODU neinstalujte v blízkosti pobřeží (< 300 m).
- Jednotka ODU nesmí být vystavena přímému mořskému větru (vzduch obsahující stůl).
- Jednotku ODU instalujte na straně budovy odvrácené od mořského větru.
- Když je jednotka ODU nainstalována na straně přivrácené k moři, je třeba nainstalovat protivětrnou ochranu (pokud možno z betonu), aby byla před mořským větrem chráněna. Protivětrná ochrana musí mít alespoň 150% výšku a šířku oproti jednotce ODU.
- Když je jednotka ODU instalována v blízkosti pobřeží, může dojít ke zkrácení její životnosti.

Minimální odstupy jednotky ODU



- | | | | |
|---|--------------------------------|---|--|
| ① | Pohled zepředu na jednotku ODU | ② | Pohled shora na jednotku ODU |
| ③ | Podstavec (příslušenství) | ④ | Oblast sání |
| ⑤ | Oblast výfuku | ⑥ | > 1 000 mm (FHA-05/06, FHA-6/7)
& > 1 500 mm (FHA-08/10, FHA-11/14,
FHA-14/17) od překážek (stěna atd.), které
brání výstupu vzduchu, > 3 000 mm od
chodníků a teras |

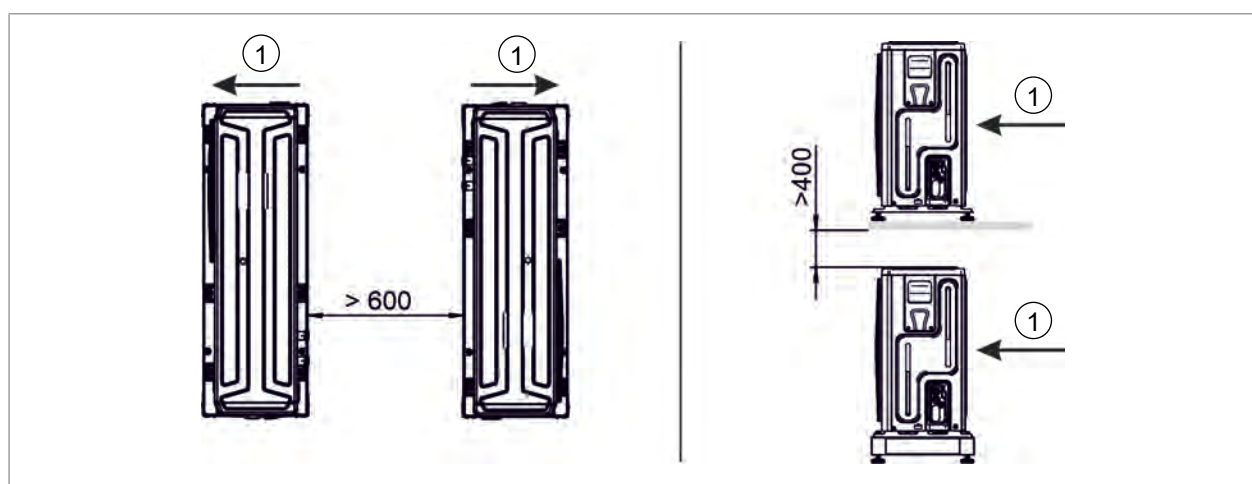
Minimální odstupy mezi více jednotkami ODU



① Směr proudění vzduchu

* Jednu stranu (levou nebo pravou) lze zkrátit na 500 mm

Minimální odstup mezi více jednotkami ODU se zadními stranami k sobě nebo nad sebou

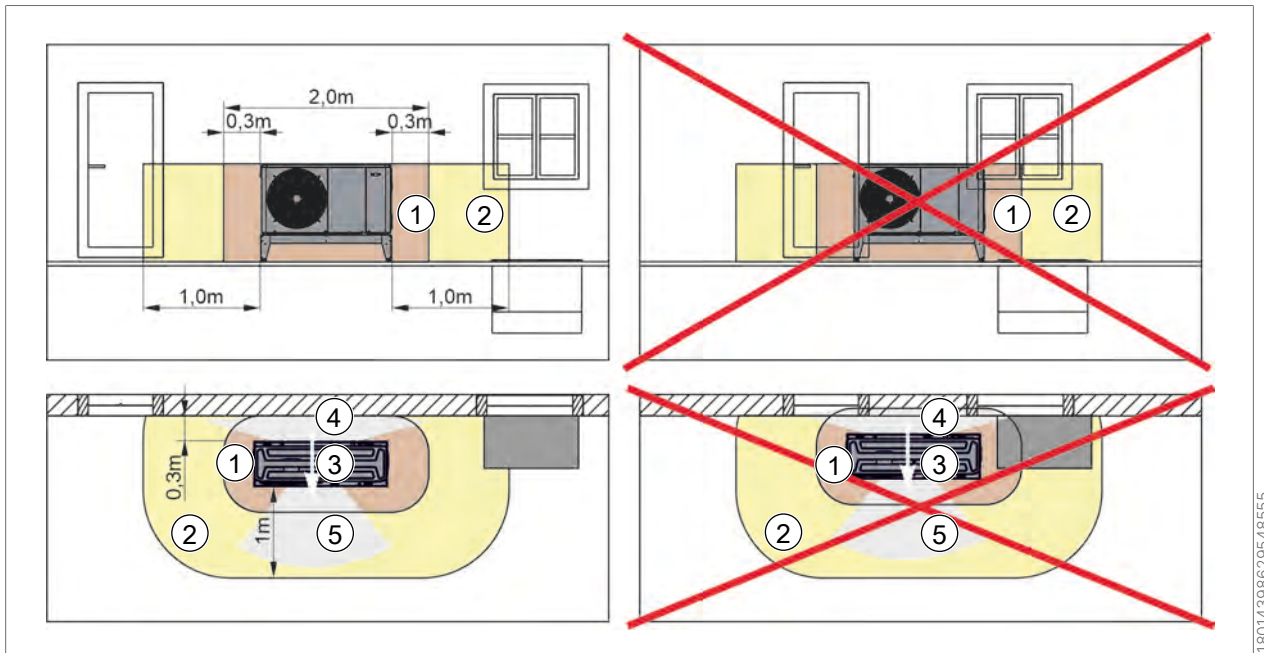


① Směr proudění vzduchu

Ochranná zónanná zóna kolem jednotky ODU

- Jednotku ODU umístěte tak, aby v případě úniku nemohlo chladivo proniknout do budovy či připojených místností.
- V ochranné zóně mezi zemí a horní hranou tepelného čerpadla se nesmí nacházet žádné zápalné zdroje, okna, dveře, větrací otvory, světlíky, vstupy do sklepů, výlezy, střešní okna, prepouštěcí potrubí či jiné neutěsněné průchody. Mezi zápalné zdroje patří například otevřený plamen, topné stojany, grily, elektrická zařízení, zásuvky, lampy, světelné spínače, nástroje, u nichž dochází ke tvorbě jisker, nebo předměty o teplotě $> 360\text{ }^{\circ}\text{C}$.
- Montáž na šikmou střechu není přípustná.
- Montáž ve svahu není přístupná.
- Při montáži v oblasti manévrování vozidel je třeba kolem chráněné oblasti vystavět robustní ochranu před najetím.
- Ochranná zóna nesmí přecházet na parkoviště, sousední pozemky nebo veřejné plochy určené k dopravě.
- Oblast bez otevřeného ohně nesmí přecházet na parkoviště, sousední pozemky nebo veřejné plochy určené k dopravě.

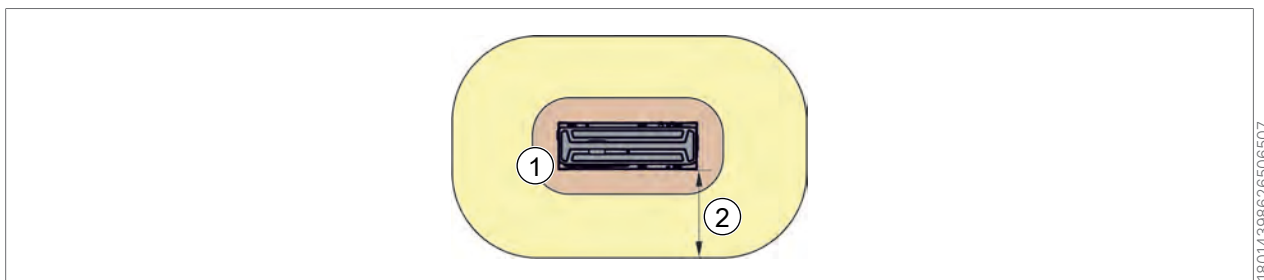
Ochranná zóna při montáži na uzavřenou stěnu



- | | |
|-------------------------|------------------------------------|
| ① Ochranná oblast 0,3 m | ② Oblast bez otevřeného ohně 1,0 m |
| ③ Směr proudění vzduchu | ④ Oblast sání |
| ⑤ Oblast výfuku | |

Pokud se stěna nachází mimo ochrannou oblast (> 0,3 m), mohou se za jednotkou ODU nacházet i dveře a okna. U sklepních šachet musí být jednotka ODU vzdálena od zdi tak, aby se šachta nenacházela v ochranné oblasti.

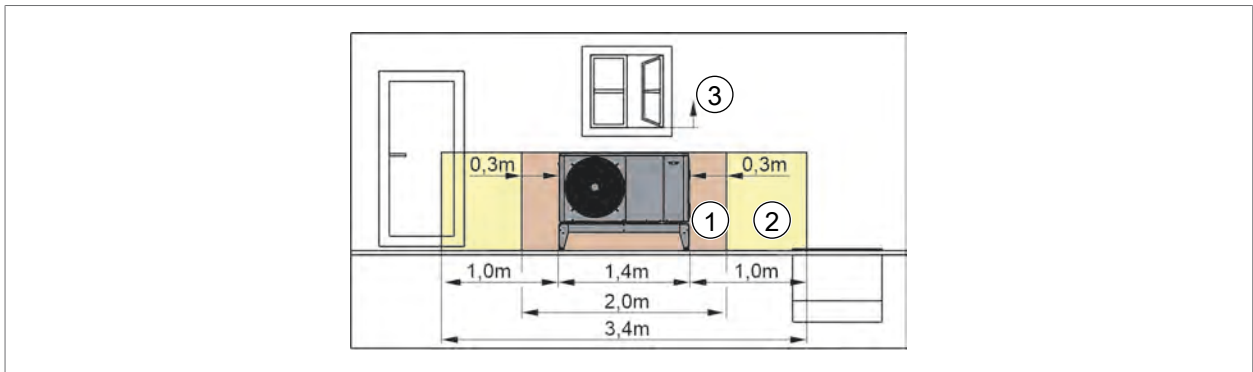
Ochranná zóna při montáži mimo blízkost budov



- | | |
|-------------------------|------------------------------------|
| ① Ochranná oblast 0,3 m | ② Oblast bez otevřeného ohně 1,0 m |
|-------------------------|------------------------------------|

- Oblast o poloměru 0,3 m kolem jednotky ODU musí zůstat volná. Tato oblast sahá od země až po horní hranu jednotky ODU.
- Pod jednotkou ODU se v této oblasti (0,3 m) nesmí nacházet žádný stavební otvor (např. sklepní šachta, okno při montáži na stěnu atd.). Potrubí v této oblasti musí být vzduchotěsná. V oblasti bez otevřeného ohně nesmí být dveře, okna ani sklepní šachty.
- V oblasti o poloměru 1,0 m kolem jednotky ODU se nesmí vyskytovat otevřený oheň (např. gril). Tato oblast sahá od země až po horní hranu jednotky ODU.

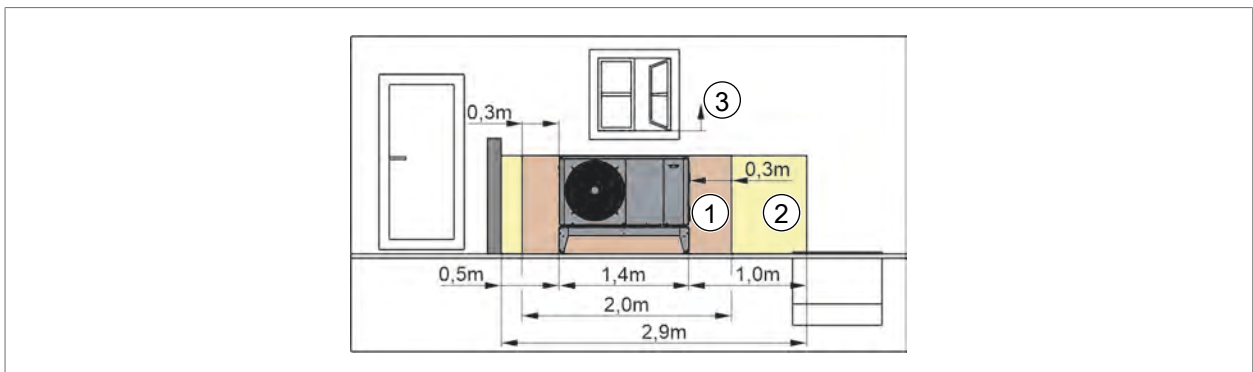
Ochranná zóna při montáži pod oknem



- ① Ochranná zóna 0,3 m
② Oblast bez otevřeného ohně 1,0 m
③ Začátek okenního otvoru

- Jednotka ODU smí být umístěna pod okenní otvor.
- Ochranná zóna nesmí dosahovat k okennímu otvoru.

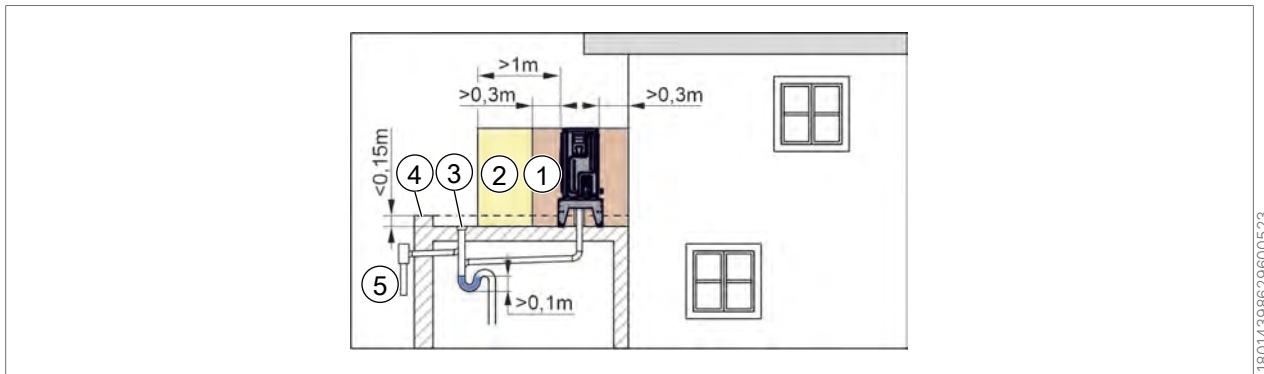
Zkrácení oblasti bez otevřeného ohně na jedné straně



- ① Ochranná zóna 0,3 m
② Oblast bez otevřeného ohně 1,0 m
③ Začátek okenního otvoru

- Oblast bez otevřeného ohně může být zkrácena z 1,0 m na 0,5 m, když na jedné straně jednotky ODU (levé nebo pravé) pevně namontujete plynotěsnou oddělovací stěnu.
- Oddělovací stěna musí dosahovat alespoň k horní hraně zařízení.
- Hloubka oddělovací stěny musí přesahovat výstupní stranu alespoň o 1,0 m.

Ochranná zóna při montáži na rovnou střechu



- | | | | |
|---|---------------------|---|----------------------------------|
| ① | Ochranná zóna 0,3 m | ② | Oblast bez otevřeného ohně 1,0 m |
| ③ | Odtok dešťové vody | ④ | Atika |
| ⑤ | Volný odtok | | |

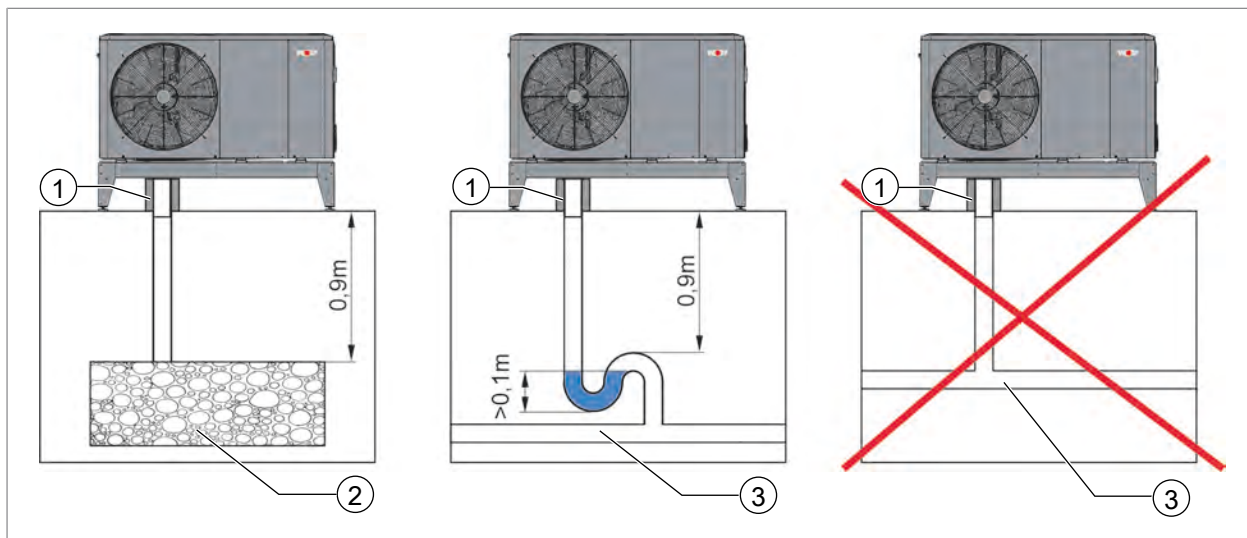
Montáž na rovnou střechu je možná pouze u budov s vhodnou střešní konstrukcí.

Je nutno prokázat tuto skutečnost statickým výpočtem.

Aby nedošlo k poškození střechy, je třeba použít vhodný montážní systém. Počet a hmotnost potřebné zátěže pro jedno místo instalace je třeba určit individuálně se zohledněním místně platného zatížení větrem a sněhem. Dbejte přitom na vyrovnaní tepelného čerpadla i na statiku budovy.

- Je třeba zajistit přístup k zařízení ze všech stran.
- Tepelné čerpadlo instalujte příčně k převažujícímu směru proudění vzduchu.
- Dodržte ochranné zóně od oken.
- Nesmí se zde nacházet žádné dveře ani srovnatelná francouzská okna vedoucí na rovnou střechu.
- Na ploché střeše nesmí být potrubní zavzdušňovače, střešní okna ani podobné prvky.
- Atika (nadezdívka nebo zvýšení rovné střechy) smí mít výšku max. 0,15 m.
- Sifon nainstalujte přímo pod stropem.
 - V oblastech bez mrazu je realizovatelný bez dalších opatření.
 - V oblastech, kde se vyskytuje mráz (např. nevyhřívané garáže), nainstalujte doplňkové vytápění od zařízení až po sifon.
- Při připojení ke kanálu na splaškovou či dešťovou vodu nebo k drenážnímu potrubí dbejte na spád vedení a uložte vedení tak, aby nehrozilo zamrznutí.
- Zajistěte přístup pro případ údržby a servisu (např. jištěné schůdky).
- Potrubí výstupu kondenzátu o \varnothing 33 opatřete od tepelného čerpadla k sifonu izolací.

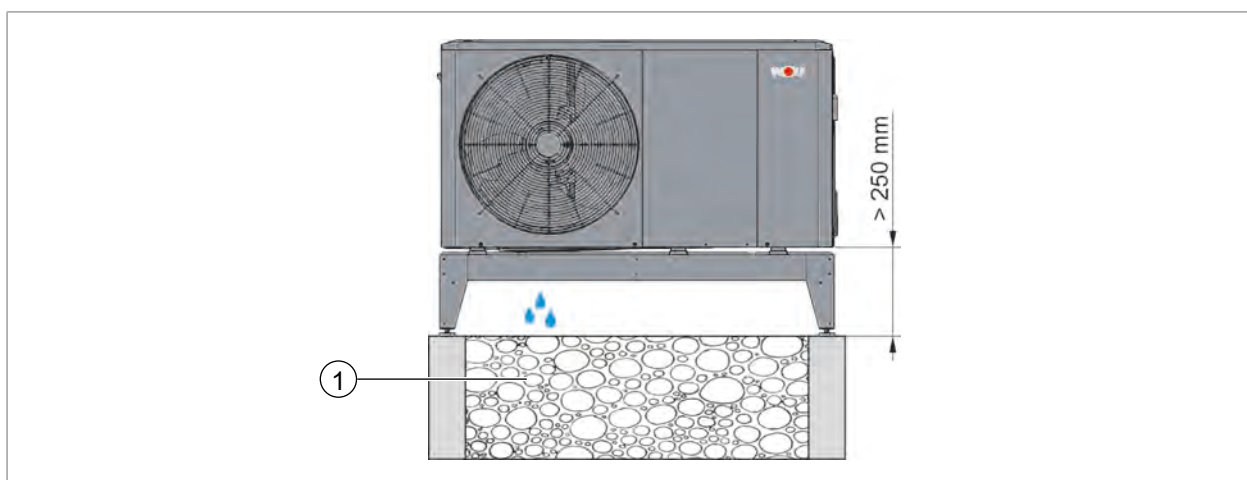
Odvod kondenzátu s izolovaným odtokovým potrubím



- ① Izolované potrubí výstupu kondenzátu o \varnothing 33 mezi zemí a tepelným čerpadlem
- ② Štěrková vrstva v oblastech bez mrazu schopná pohltit až 50 litrů kondenzátu denně
- ③ Kanál na splaškovou či dešťovou vodu nebo drenážní potrubí
- Při navedení do kanalizace nebo drenáže: Dodržte spád vedení a uložte vedení tak, aby nehrozilo zamrznutí.
 - Alternativně: Kondenzát vedte do budovy a tam jej přes sifon vedte přímo do kanalizace. Přečerpávací zařízení nejsou přípustná!

Volné odkapávání kondenzátu

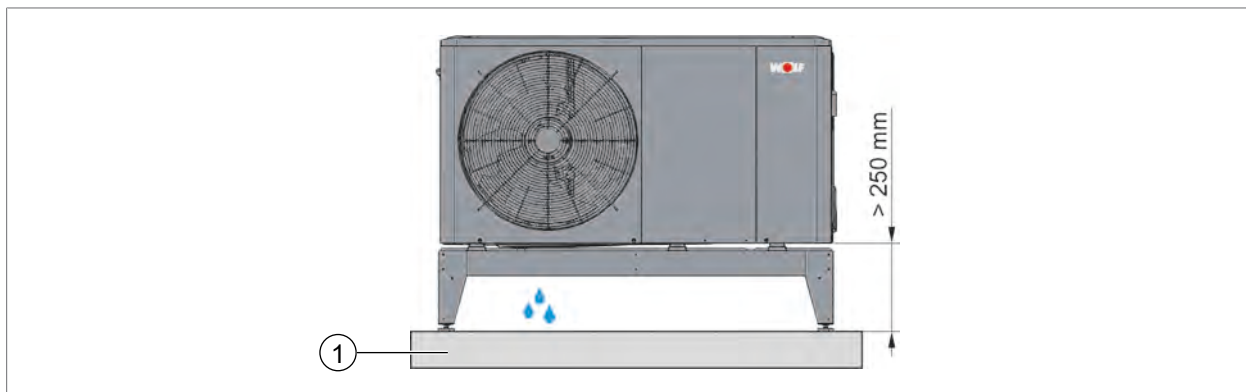
Instalace podlahy:



- ① Štěrková vrstva v oblastech bez mrazu schopná pohltit až 50 litrů kondenzátu denně
- Je třeba dodržovat předpisy pro ochranné oblasti.
 - Použití základových pasů s možností průsaku přímo pod přípojkou kondenzátu.
 - Použijte podlahovou konzolu Wolf nebo dodržte minimální vzdálenost > 250 mm od průsakové vrstvy od spodního okraje zařízení. Ověřte minimální vzdálenost při použití základní konzoly.

- Pokud vsakovací prostor v zimě zamrzne, nesmí vytékající kondenzační voda stékat na chodník.

Instalace na plochou střechu:



① Plochá střecha

- Je třeba dodržovat předpisy pro ochranné oblasti.
- Použijte podlahovou konzolu Wolf nebo dodržte minimální vzdálenost > 250 mm od ploché střechy ke spodnímu okraji zařízení. Ověřte minimální vzdálenost při použití základní konzoly.
- Musí být zajištěn volný odtok kondenzační vody pod tepelným čerpadlem přes plochou střechu, protože denně se může vytvořit až 50 litrů kondenzátu.
- Plochá střecha musí být odolná proti teplotním šokům (při nízkých teplotách venkovního vzduchu pod bodem mrazu odkapává z tepelného čerpadla teplá kondenzační voda o teplotě cca +20 °C).
- Při teplotách pod 0 °C se na ploché střeše vytvoří ledová vrstva, která může ucpat i odtoky.

Zohlednění zvukových emisí

Kvůli zvukovým emisím jednotky ODU tepelného čerpadla vzduch/voda je nutné při instalaci dodržet následující zásady:

- U místností citlivých na hluk (např. ložnice) neprovádějte instalaci na nebo pod okno.
- Při instalaci hydraulických přípojek vnějšího zařízení je třeba použít vhodnou izolaci, aby se zabránilo šíření hluku potrubními průchodkami skrz stěny a strop.
- Neprovádějte instalaci do blízkosti sousedních pozemků.
- Hladina akustického tlaku se může vlivem odražení zvuku zvyšovat, a proto se vyhněte instalaci na zvukově odrazivých podkladech, jako je beton nebo valounová dlažba. Zvolte místo instalace s dobrými vlastnostmi ohledně pohlcování zvuku (např. tráva nebo křoví).
- Instalaci neprovádějte na plochy, kde dochází k odrazu zvuku, jako například do výklenků, mezi zdi nebo pod stříšky.
- Dodržte mezní hodnoty uvedené v technických pokynech ohledně hluku: Vypočítejte špičkovou hladinu a určete potřebný odstup. Viz [locked].

Viz k tomu také

- ▣ Ověření mezní hodnoty a výpočet potřebného odstupu [▶ 41]

Ověření mezní hodnoty a výpočet potřebného odstupu

V důsledku provozu kompresorů a ventilátorů vydává tepelné čerpadlo hluk, který se šíří do okolního prostředí.

Určení špičkové hladiny slouží k posouzení toho, zda nedochází k ovlivnění okolního prostředí zdrojem hluku. Špičková hladina $L_{r,T}$ pro den a $L_{r,N}$ pro noc musí být nižší než mezní hodnoty stanovené určenými technickými pokyny.

1. Informace o hladině akustického tlaku a tónové úpravě jednotky FHA Monoblock ODU naleznete v tabulce.

- Korekční koeficient pro šíření hluku ΔL_p naleznete v tabulce. Ten zohledňuje prostorové okolnosti dané prostorovým úhlem K_0 , vzdáleností mezi zdrojem zvuku a místem imisí, připočtením koeficientu K_R o výši 6 dB(A) pro období zvýšené citlivosti pouze v denním režimu.
- Špičkovou hladinu L_p na chráněných místech určete jak pro denní, tak pro noční období.
- Ověřte, zda špičková hladina pro den a špičková hladina pro noc leží pod mezními hodnotami určenými technickými pokyny.
- Pokud nikoliv, je třeba místo instalace upravit.

Hladina akustického tlaku LWA a tónová úprava $K_{T,j}$ pro denní a noční období

Typ zařízení	Hladina akustického tlaku ¹⁾ L_{WA} [dB(A)]					Tónový přípočet $K_{T,j}$ [dB(A)]				
	 Den	 Noc (snížený výkon)				 Den	 Noc (snížený výkon)			
WP064	100 %	75 % ²⁾	65 %	55 %	50 %	100 %	75 %	65 %	55 %	50 %
FHA-05/ 06-230 V	56,8	55,6	55,1	54,6	54,4	-	-	-	-	-
FHA-06/ 07-230 V	59,8	57,1	56,0	54,9	54,4	-	-	-	-	-
FHA-08/ 10-230 V	60,5	58,3	57,4	56,5	56,1	-	-	-	-	-
FHA-11/ 14-230 V	60,8	58,4	57,4	56,5	56,0	-	-	-	-	-
FHA-14/ 17-230 V	66,4	61,3	59,3	57,2	56,2	-	-	-	-	-
FHA-11/ 14-400 V	62,5	60,2	59,2	58,3	57,8	-	-	-	-	-
FHA-14/ 17-400 V	66,6	62,5	60,8	59,1	58,3	-	-	-	-	-

¹⁾ Ve vztahu k normě EN 12102 / EN ISO 9614-2

²⁾ Tovární nastavení

Výpočet špičkové hladiny podle technických pokynů ohledně hluku [dB(A)]

$$L_r = L_{WA} + K_{T,j} + \Delta L_p$$

L_{WA} = hladina akustického tlaku [dB(A)]

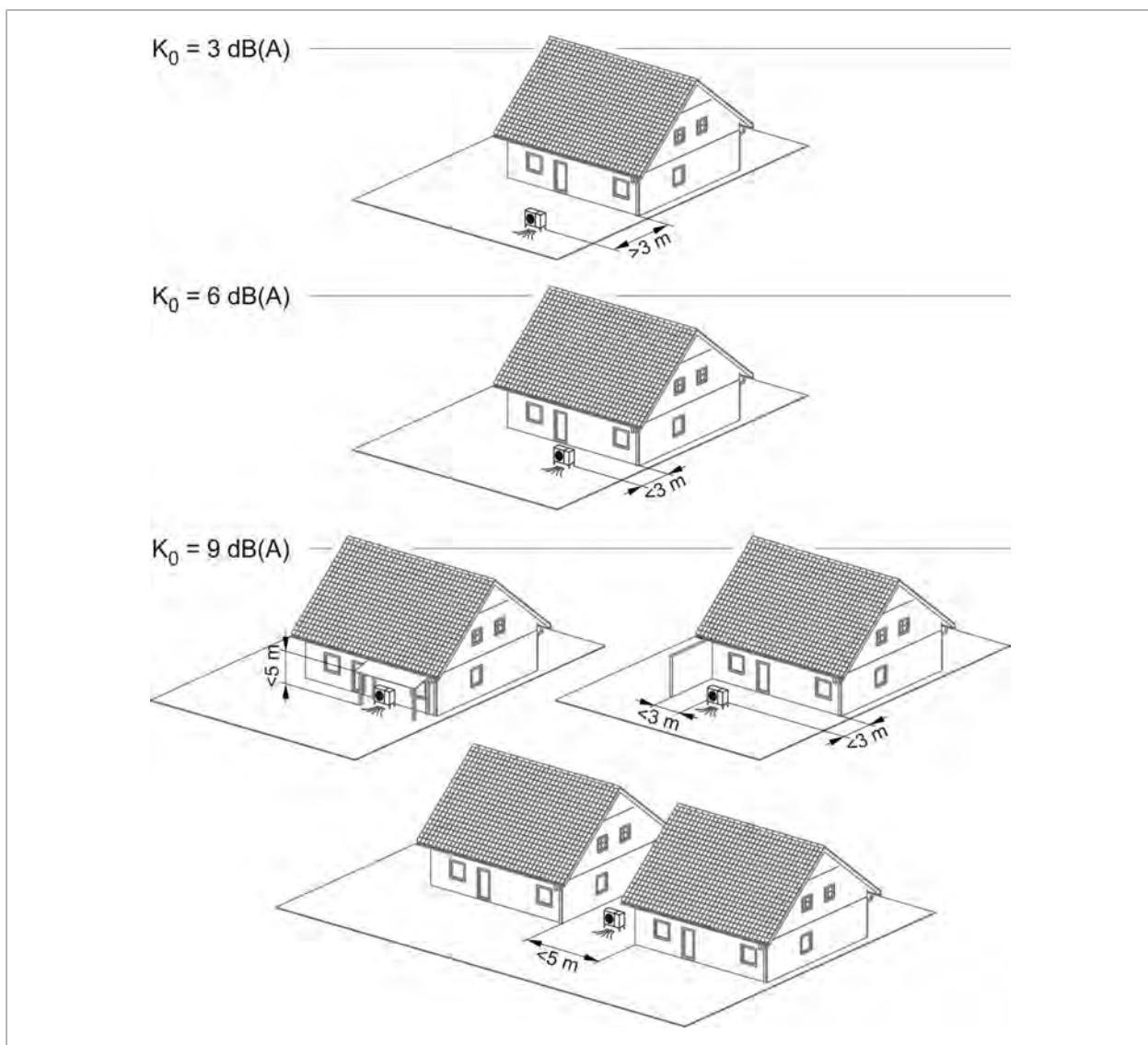
$K_{T,j}$ = koeficient pro tónovou úpravu [dB(A)]

ΔL_p = korekce šíření hluku podle tabulky [dB(A)]

Korekce šíření hluku

Odraz zvuku od země a stěn zvyšuje hladinu akustického tlaku v závislosti na počtu sousedních ploch kolem tepelného čerpadla. Hladina akustického tlaku se při tom s každou další sousední kolmou plochou (např. stěnou) zvyšuje exponenciálně oproti instalaci ve volném prostoru.







K_0	Vysvětlení
3 dB(A)	Instalace jednotky ODU ve volném prostoru, vzdálenost od jednotky ODU > 3 m
6 dB(A)	Jednotka ODU na stěně, vzdálenost od jednotky ODU < 3 m
9 dB(A)	Jednotka ODU na stěně, vzdálenost od jednotky ODU < 3 m Jednotka ODU mezi dvěma stěnami, vzdálenost mezi stěnami < 5 m Jednotka pod stříškou, výška stříšky do 5 m



18014398577970059

V závislosti na vzdálenosti do zdroje hluku se akustický tlak i vnímání hluku snižuje. Akustický tlak se s každým zdvojnásobením odstupu od tepelného čerpadla sníží o cca 6 dB(A).



Vzdálenost s[m]	Korekce šíření hluku ΔL_p [dB(A)]					
	K 0 = 3 dB(A) WP ve volném prostoru		K 0 = 6 dB(A) WP na stěně		K 0 = 9 dB(A) 2 odrazivé plochy	
	☀ Den (6:00–22:00)	☾ Noc (22:00–6:00)	☀ Den (6:00–22:00)	☾ Noc (22:00–6:00)	☀ Den (6:00–22:00)	☾ Noc (22:00–6:00)
2	-8,0	-14,0	-5,0	-11,0	-2,0	-8,0
3	-11,5	-17,5	-8,5	-14,5	-5,5	-11,5
4	-14,0	-20,0	-11,0	-17,0	-8,0	-14,0
5	-16,0	-22,0	-13,0	-19,0	-10,0	-16,0
6	-17,6	-23,6	-14,6	-20,6	-11,6	-17,6
7	-18,9	-24,9	-15,9	-21,9	-12,9	-18,9
8	-20,1	-26,1	-17,1	-23,1	-14,1	-20,1

Vzdálenost s[m]	Korekce šíření hluku ΔL_p [dB(A)]					
	K 0 = 3 dB(A) WP ve volném prostoru		K 0 = 6 dB(A) WP na stěně		K 0 = 9 dB(A) 2 odrazivé plochy	
	 Den (6:00–22:00)	 Noc (22:00–6:00)	 Den (6:00–22:00)	 Noc (22:00–6:00)	 Den (6:00–22:00)	 Noc (22:00–6:00)
9	-21,1	-27,1	-18,1	-24,1	-15,1	-21,1
10	-22,0	-28,0	-19,0	-25,0	-16,0	-22,0
12	-23,6	-29,6	-20,6	-26,6	-17,6	-23,6
15	-25,5	-31,5	-22,5	-28,5	-19,5	-25,5
20	-28,0	-34,0	-25,0	-31,0	-22,0	-28,0

Tab. 1: Šíření hluku

Mezní hodnota podle technických pokynů ohledně hluku

Místo měření mimo dotčené bydlení v sousedství (0,5 m od otevřeného nejzasaženějšího okna). Podle technických pokynů ohledně hluku je třeba v závislosti na oblasti instalace zohlednit následující mezní hodnoty emisí pro denní a noční období:

Typ oblasti	Mezní hodnota emisí [dB(A)]	
	 Den (6:00–22:00)	 Noc (22:00–6:00)
Lázeňské oblasti, nemocnice, pečovatelské ústavy	45	35
Čistě obytné oblasti	50	35
Obecné obytné oblasti, malé usedlosti	55	40
Centra, smíšené oblasti	60	45
Komerční oblasti	65	50
Průmyslové oblasti	70	70

Akustický výkon u vícenásobných instalací

Pokud je použito dvě a více tepelných čerpadel, akustický výkon jednotlivých čerpadel se nesčítá, nýbrž provede se logaritmické připočtení každého dalšího zdroje.

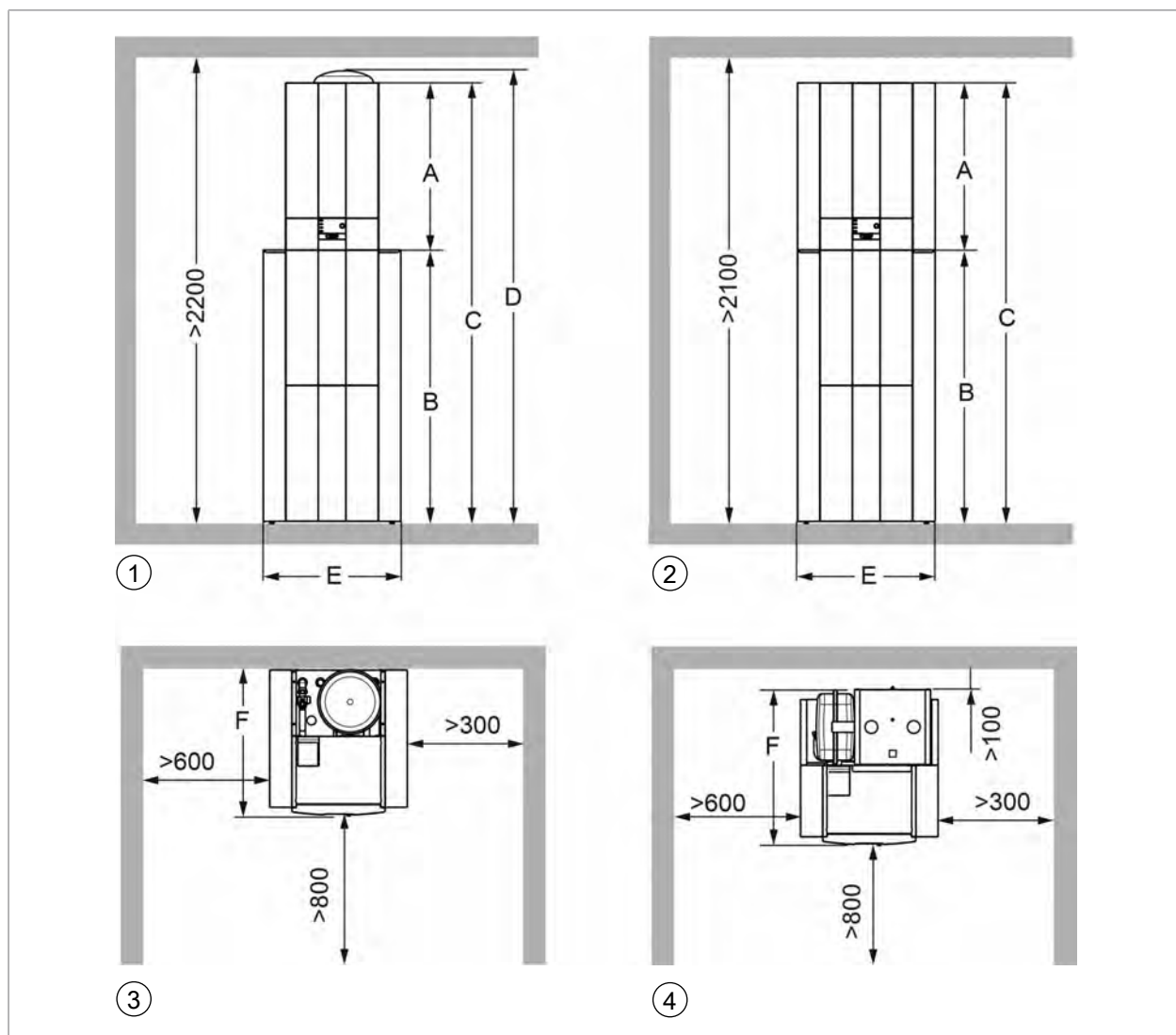
$$L_{WA} = 10 \log \left(10^{\frac{L_1}{10}} + 10^{\frac{L_2}{10}} + \dots + 10^{\frac{L_n}{10}} \right)$$

Zjednodušeně je nárůst hladiny akustického tlaku shrnut v tabulce:

	Počet tepelných čerpadel v řadě			
	2	3	4	5
Nárůst hladiny akustického tlaku L_{WA} v dB(A)	3,0	4,8	6,0	7,0

6.5 FHA-Center 200

Zařízení FHA lze jako centrální jednotku s tepelným čerpadlem kombinovat se zásobníkem teplé užitkové vody CEW-2-200 a akumulčním zásobníkem PU-35. Sériový akumulční zásobník spolehlivě zajišťuje potřebné množství energie k odtávání.



① Pohled zepředu na jednotku FHA-Center 200

② Pohled zepředu na jednotku FHA-Center 200-R35

③ Pohled shora na jednotku FHA-Center 200

④ Pohled shora na jednotku FHA-Center 200-R35

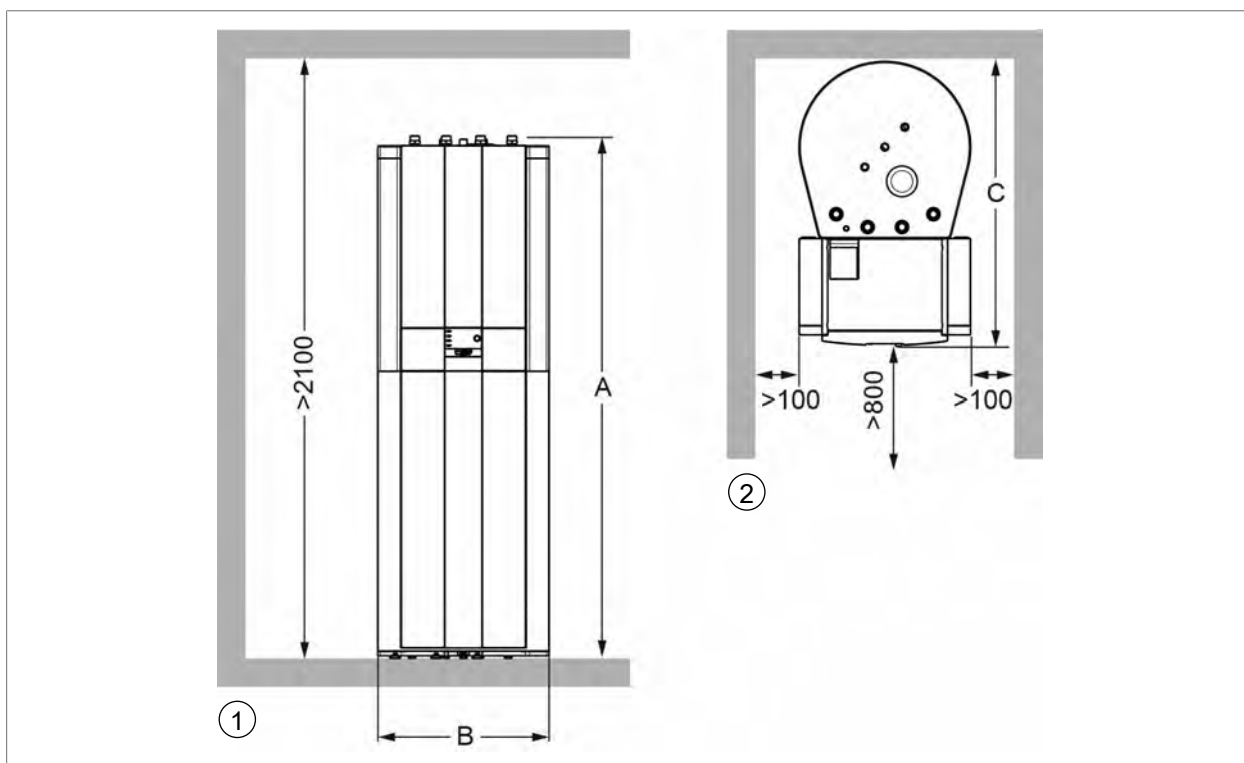
Doporučené odstupy od stěn zjednodušují montážní práce a údržbu.

TYP		FHA-Center 200	FHA-Center 200-R35
Výška IDU	A mm	790	790
Výška CEW-2-200	B mm	1 290	1 290
Celková výška	C mm	2 080	2 080

TYP		FHA-Center 200	FHA-Center 200-R35
Celková výška s expanzní nádobou	D mm	2 160	-
Šířka	E mm	650	650
Hloubka	F mm	685	740

6.6 Rozměry / minimální odstupy jednotky FHA-Center 300

Zařízení FHA lze jako centrální jednotku s tepelným čerpadlem kombinovat se zásobníkem teplé užitkové vody SEW-2-300 a akumulčním zásobníkem PU-50. Akumulační zásobník PU-50 lze namontovat jako sériový nebo oddělovací akumulátor a spolehlivě zajišťuje potřebné množství energie k odtávání.



① Pohled zepředu na jednotku FHA-Center 300

② Pohled shora na jednotku FHA-Center 300

Rozměry jednotky FHA-Center 300

		FHA-Center 300
Celková výška	A mm	1 785
Šířka	B mm	604
Hloubka	C mm	997

6.7 Základy

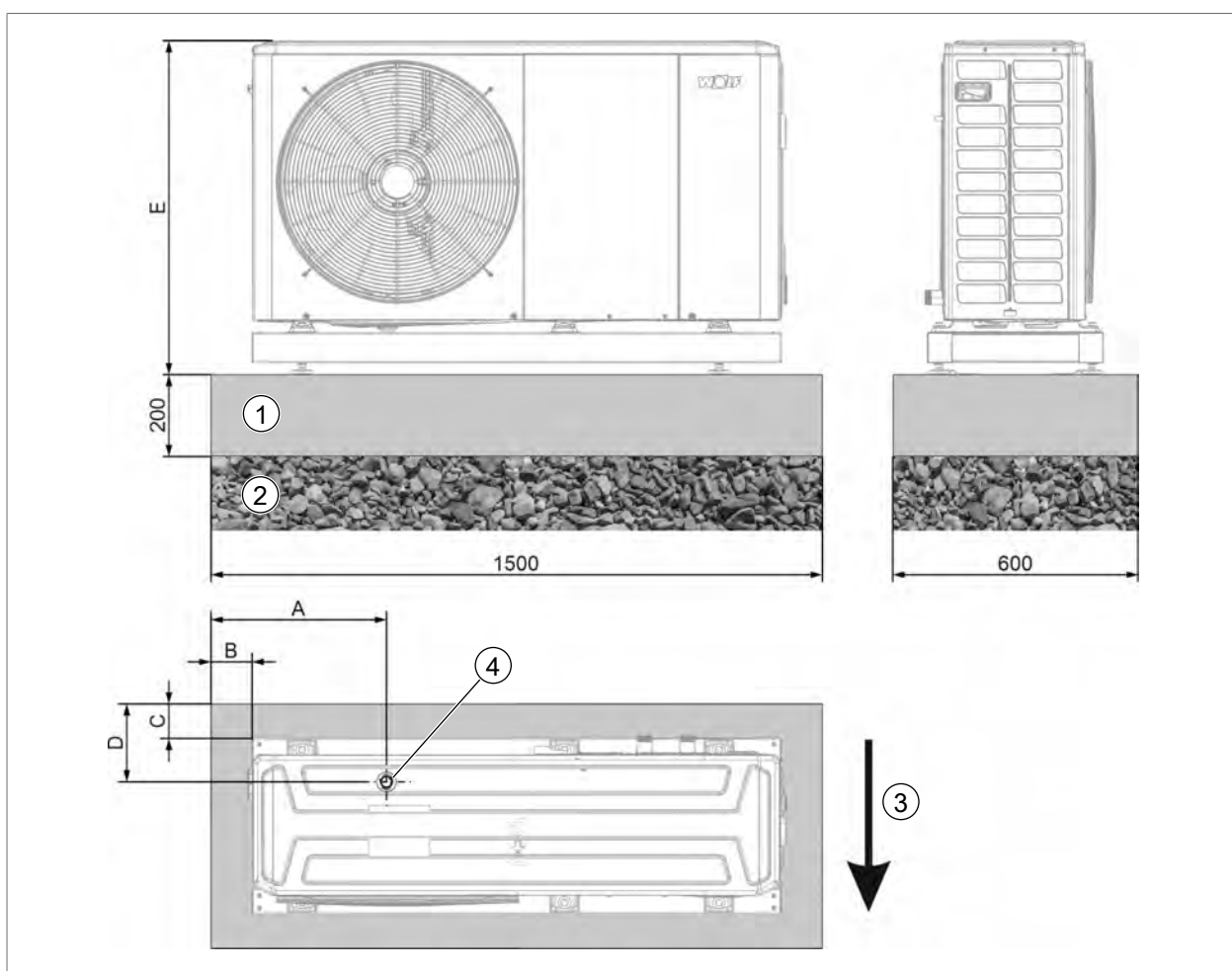
S přípojkou lze kombinovat následující základy:

Základy	Připojení dolů	Připojení dozadu
Podstavcový základ		Přímá instalace na podlahu, instalace s podlahovou konzolou
Podezdívka	Nelze	Přímá instalace na podlahu, instalace s podlahovou konzolou

✓ Říďte se technickými údaji.

- Podklad s ochranou proti mrazu a základy dimenzujte podle místních okolností, platných stavebních pravidel a se zohledněním hmotnosti jednotky ODU.

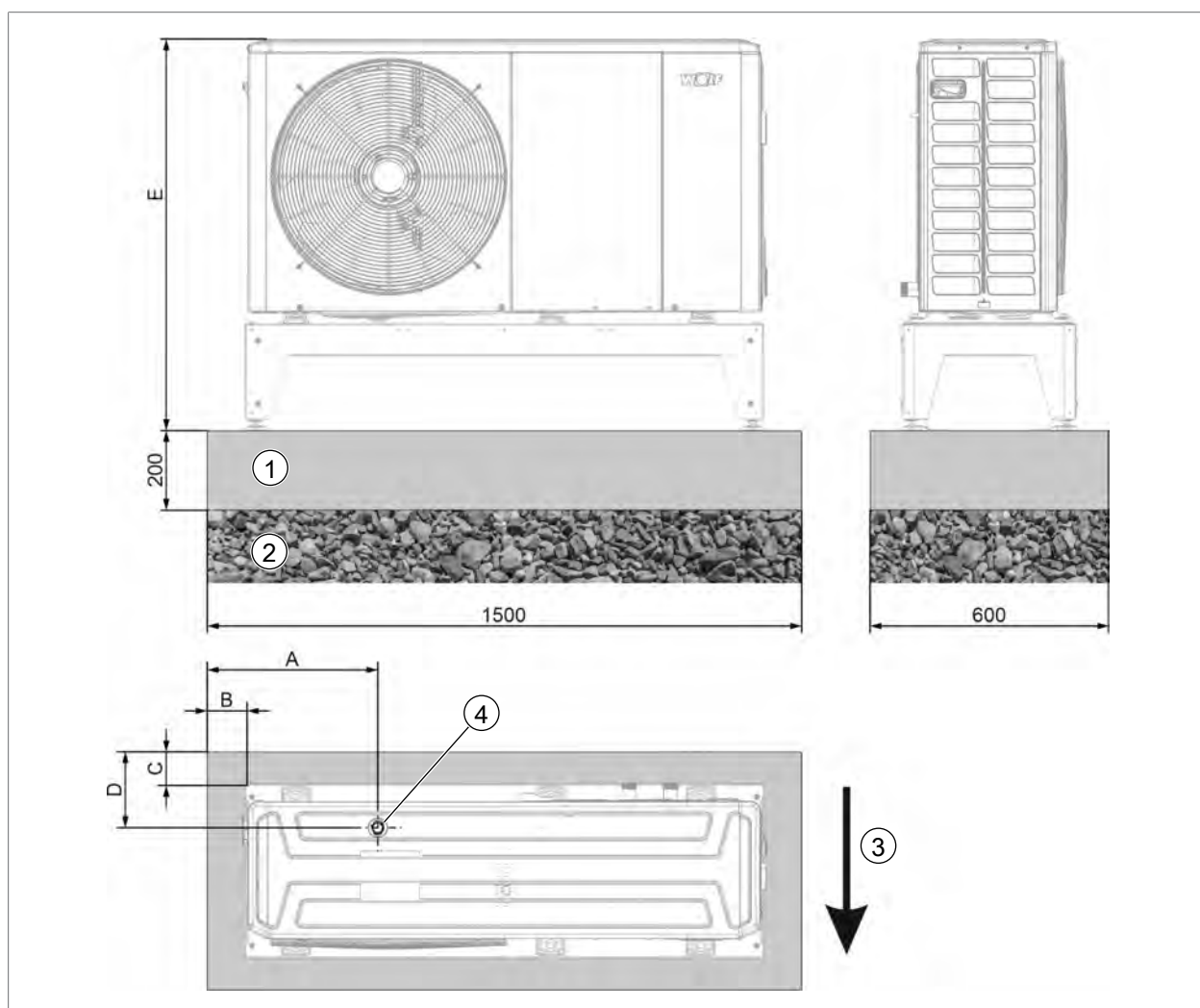
6.7.1 Podstavcový základ pro základní konzolu



- ① Podstavec
 ② Štěrk
 ③ Směr proudění vzduchu
 ④ Odvod kondenzátu DN 100

Typ	A	B	C	D	E
FHA-05/06-06/07	430	100	85	190	823
FHA-08/10-11/14-14/17	700	60	35	180	970

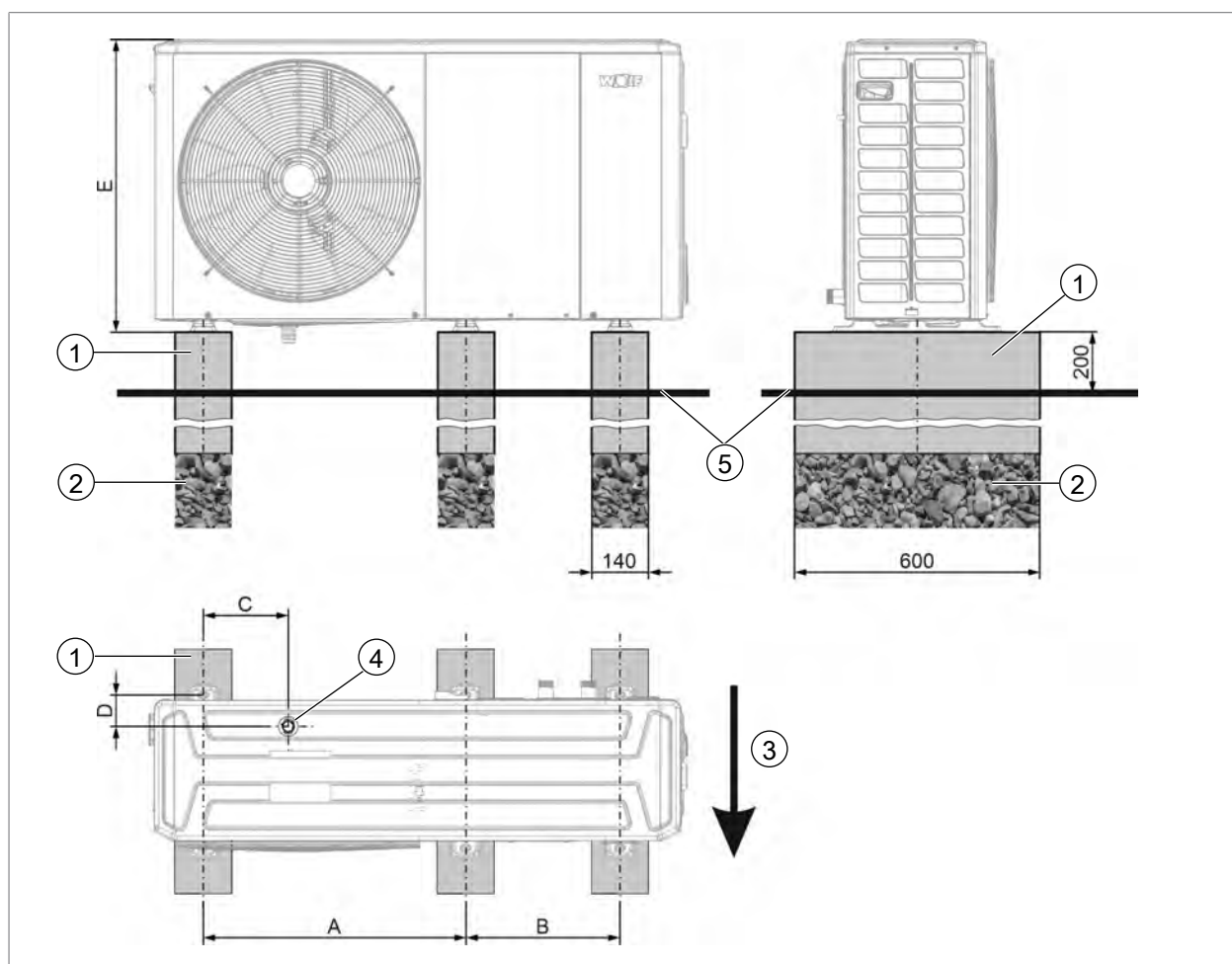
6.7.2 Podstavcový základ pro podlahovou konzolu



- ① Podstavec
 ② Štěrk
 ③ Směr proudění vzduchu
 ④ Odvod kondenzátu DN 100

Typ	A	B	C	D	E
FHA-05/06-06/07	430	100	85	190	993
FHA-08/10-11/14-14/17	700	60	35	180	1 140

6.7.3 Podezdívka pro přímou instalaci na zem

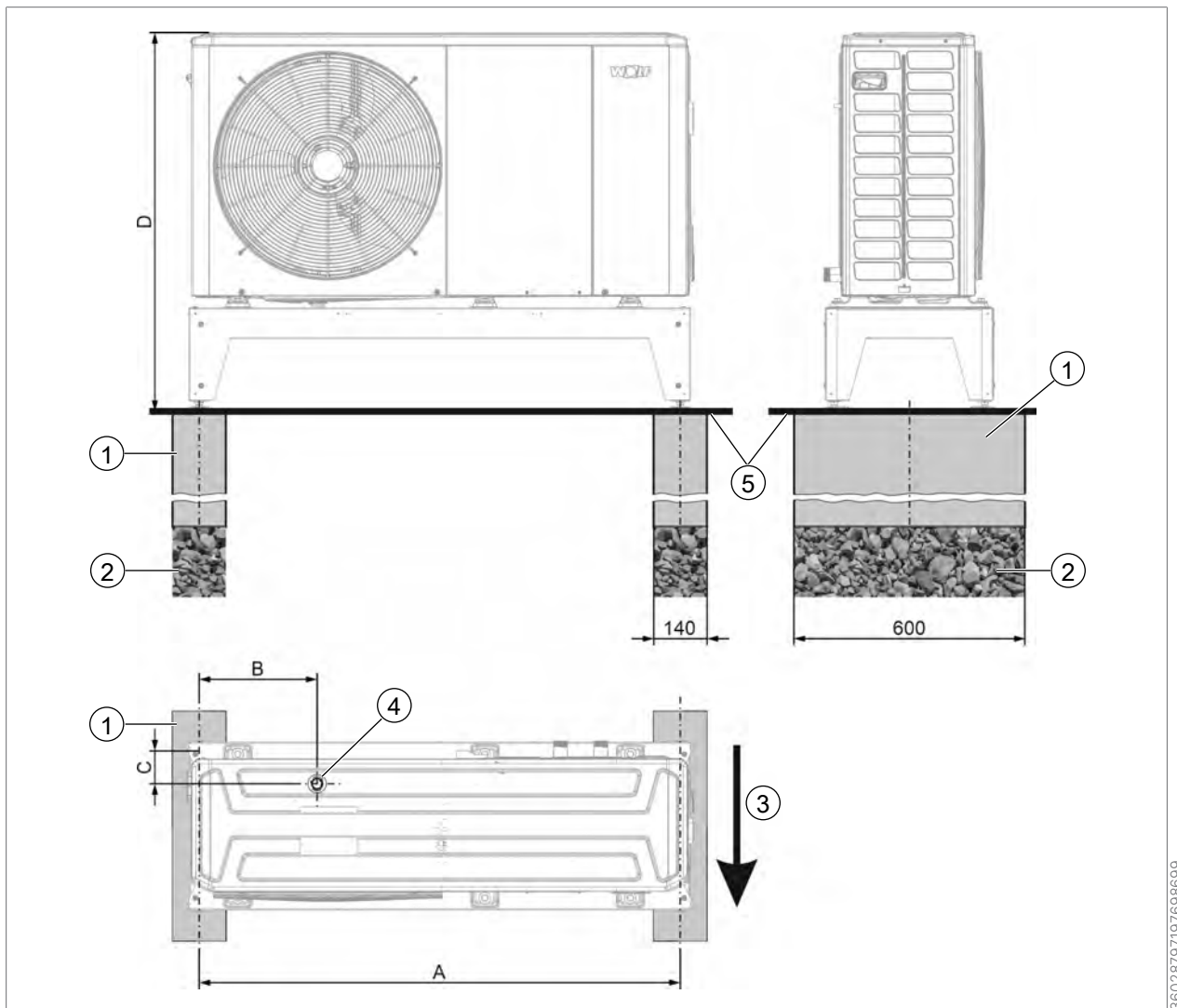


- ① Podezdívka (nezámrzné založení základů)
- ② Štěrk
- ③ Směr proudění vzduchu
- ④ Odvod kondenzátu DN 100
- ⑤ Úroveň terénu

Typ	A	B	C	D	E
FHA-05/06-06/07	640	380	200	80	718
FHA-08/10-11/14-14/17	660	360	450	110	865

U podezdívky lze odvod kondenzátu DN 100 namontovat přímo pod odvod kondenzátu jednotky ODU.

6.7.4 Podezdívka pro podlahovou konzolu

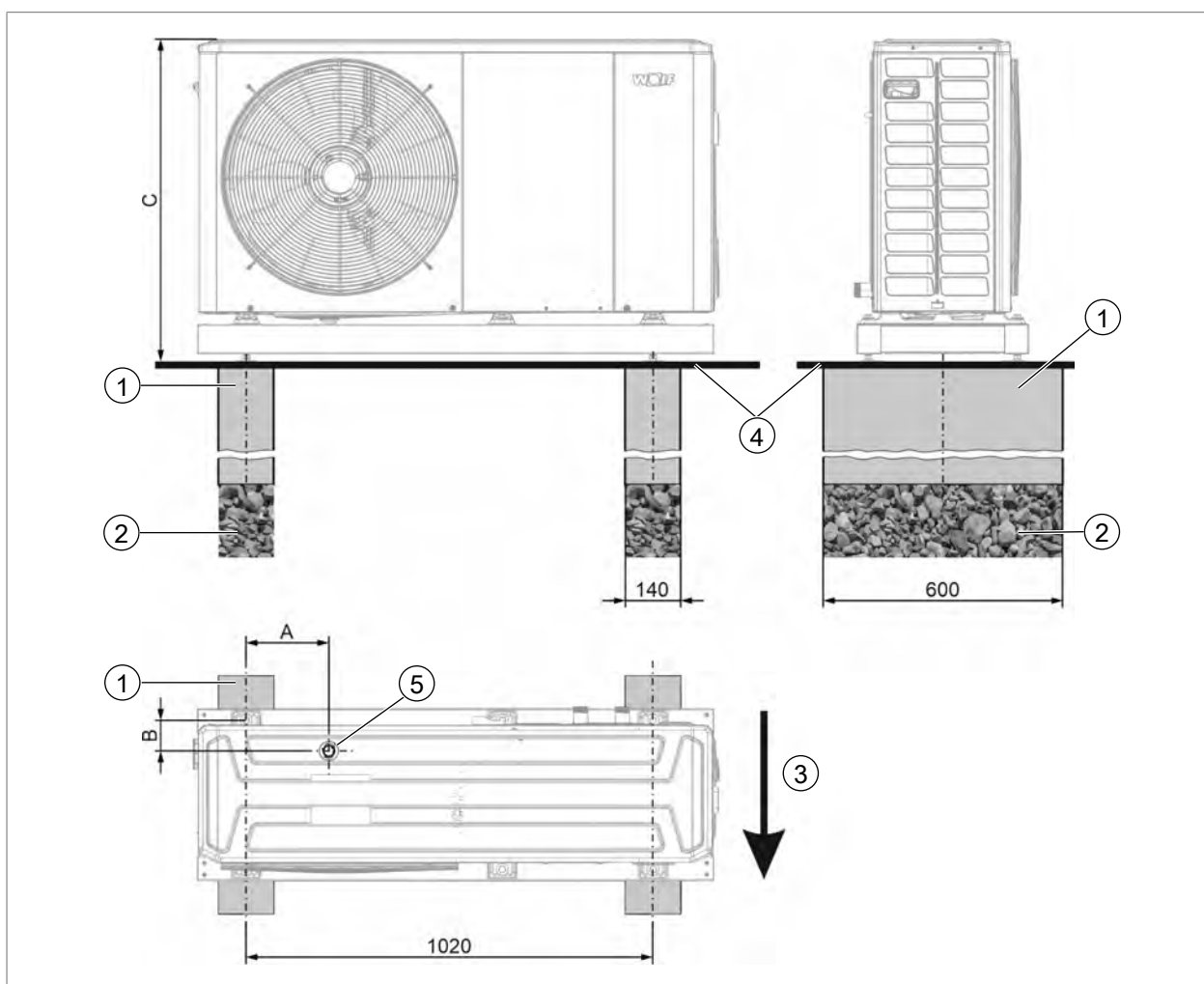


- ① Podezdívka (nezámrné založení základů)
- ② Štěrk
- ③ Směr proudění vzduchu
- ④ Odvod kondenzátu DN 100
- ⑤ Úroveň terénu

Typ	A	B	C	D
FHA-05/06-06/07	1 250	310	90	993
FHA-08/10-11/14-14/17	1 340	620	130	1 140

U podezdívky lze odvod kondenzátu DN 100 namontovat přímo pod odvod kondenzátu jednotky ODU.

6.7.5 Podezdívka pro základní konzolu



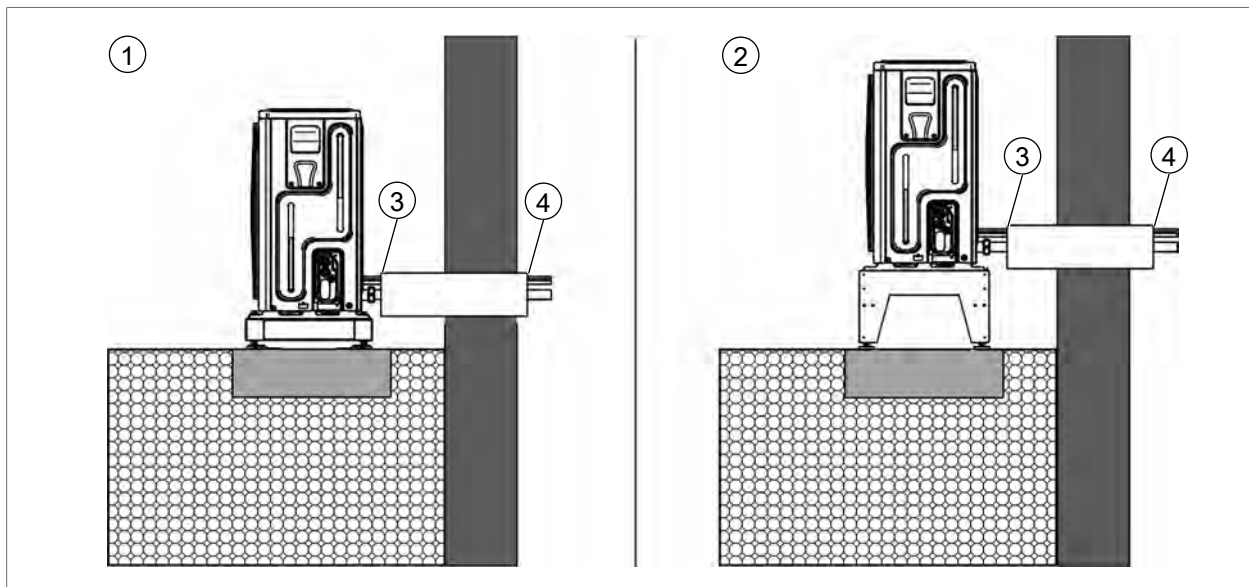
- ① Podezdívka (nezámrzné založení základů)
- ② Štěrk
- ③ Směr proudění vzduchu
- ④ Úroveň terénu
- ⑤ Odvod kondenzátu DN 100

Typ	A	B	C
FHA-05/06-06/07	200	80	823
FHA-08/10-11/14-14/17	450	110	970

U podezdívky lze odvod kondenzátu DN 100 namontovat přímo pod odvod kondenzátu jednotky ODU.

6.8 Stěnová průchodka

6.8.1 Stěnová průchodka nad úrovní země



① Jednotka ODU se základní konzolou a připojením dozadu

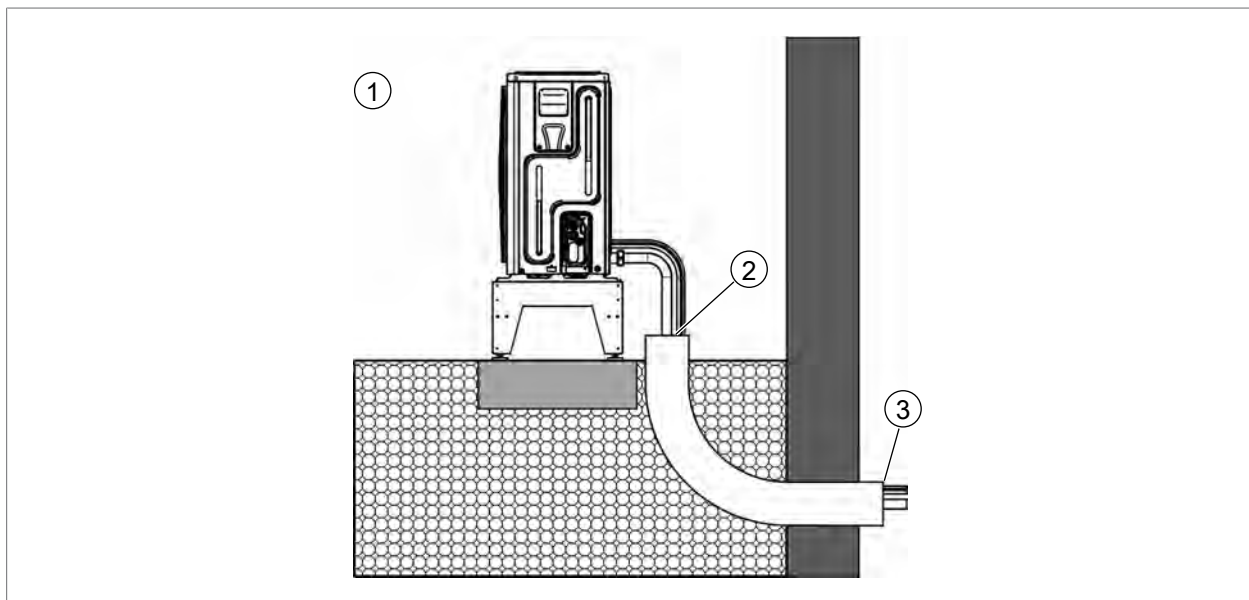
③ Utěsnění potrubního vedení

② Jednotka ODU s podlahovou konzolou a připojením dozadu

④ Stěnová průchodka s 1% spádem směrem ven; vzducho- a vodotěsná

27021597884870027

6.8.2 Stěnová průchodka pod úrovní země



① Jednotka ODU s podlahovou konzolou a připojením dozadu

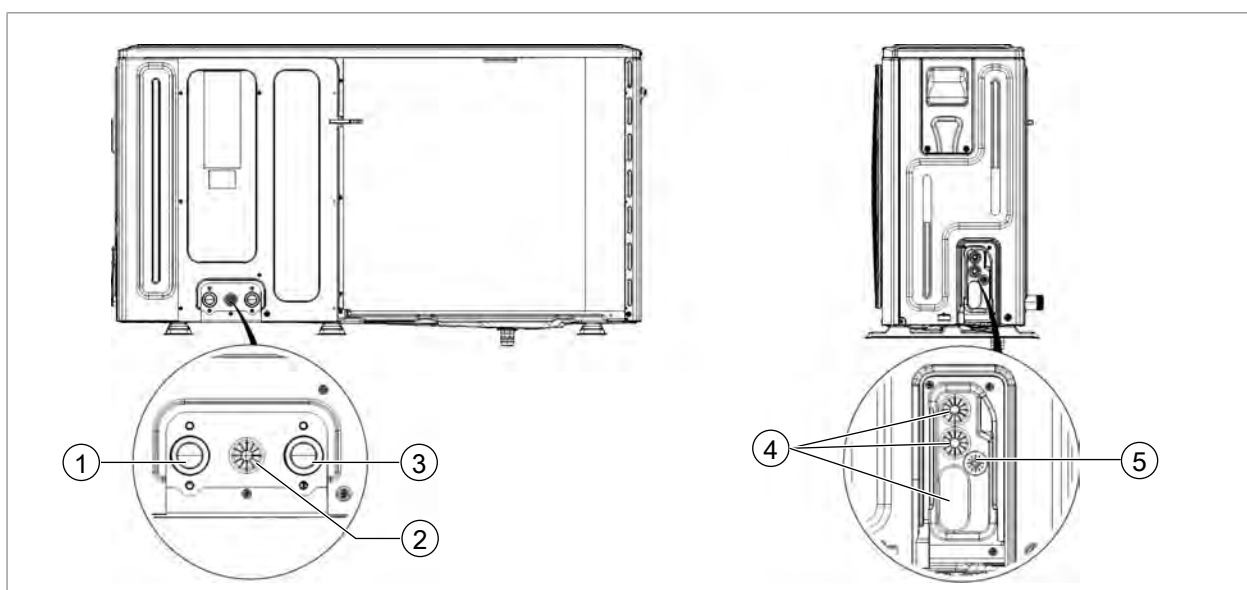
② Utěsnění potrubního vedení

③ Vzducho- a vodotěsná stěnová průchodka

18014398629386507

6.9 Hydraulická a elektrická přípojka jednotky ODU

FHA-05/06-06/07

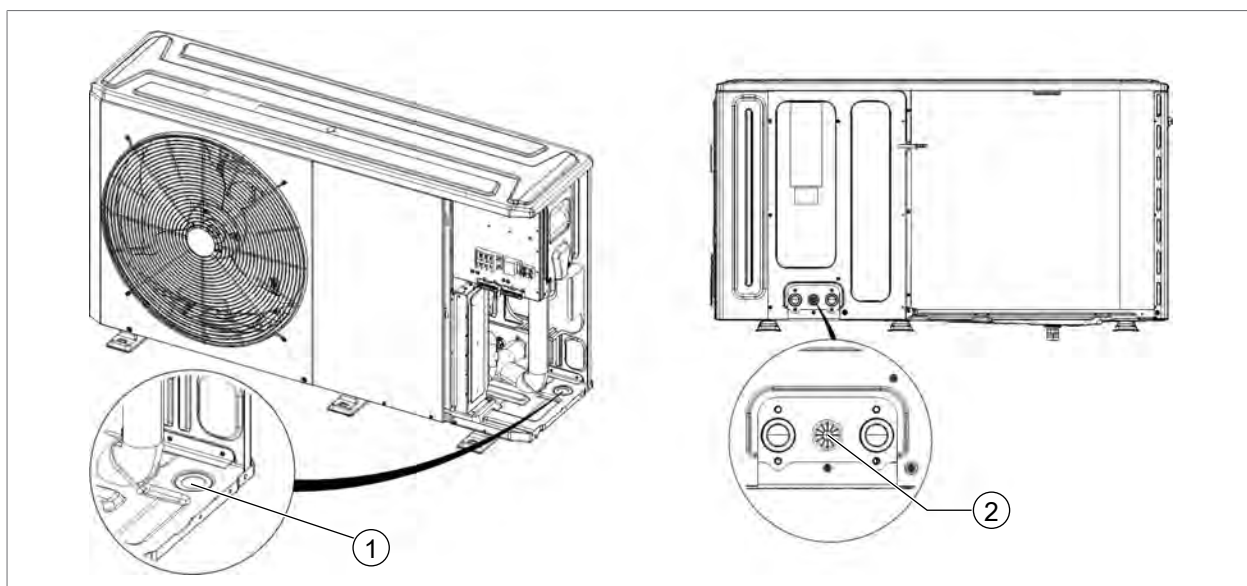


- ① Potrubí otopné vody z jednotky ODU
- ③ Odvod z jednotky ODU
- ⑤ Přívod vedení sběrnice Modbus

- ② Odpad z pojistného ventilu
- ④ Sít (interní kabeláž)

Volitelná přípojka: FHA-05/06-06/07

Odpad z pojistného ventilu může být volitelně veden i skrz podlahovou vanu.



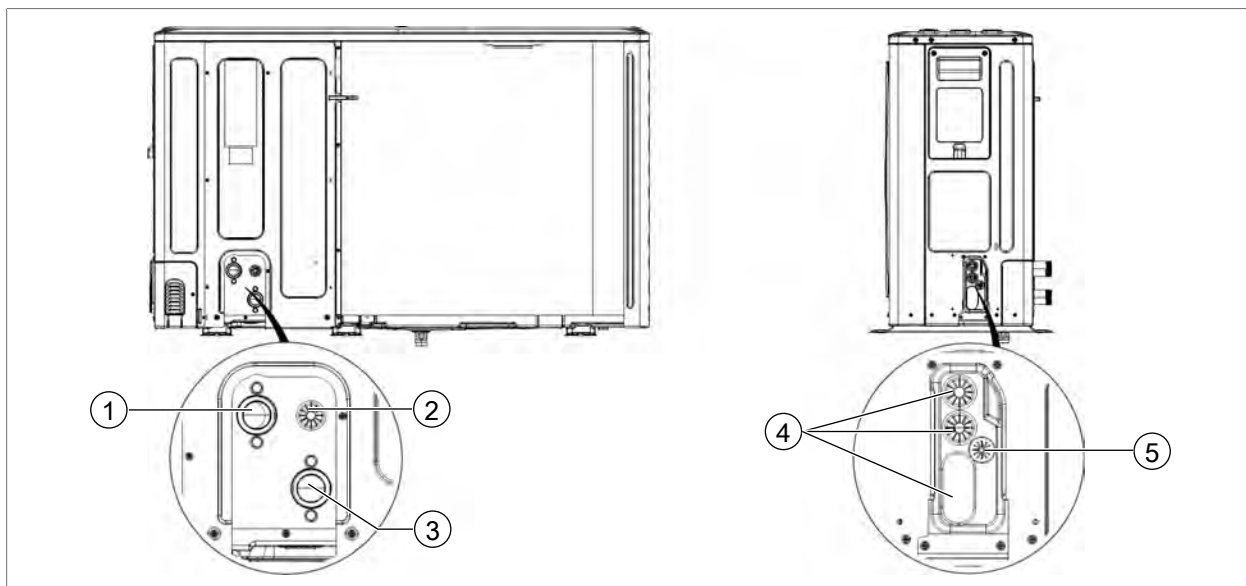
- ① Volitelné připojení odpadu pojistného ventilu

- ② Volitelná síťová přípojka / vedení sběrnice Modbus

► Dlátem a kladivem vyklepejte kulatou podložku ① ven a protáhněte hadici odtoku.

⇒ Nyní otevřený otvor ② mezi potrubím otopné a vratné vody lze použít jako přívod pro síťovou přípojku a vedení sběrnice Modbus.

FHA-08/10-11/14-14/17

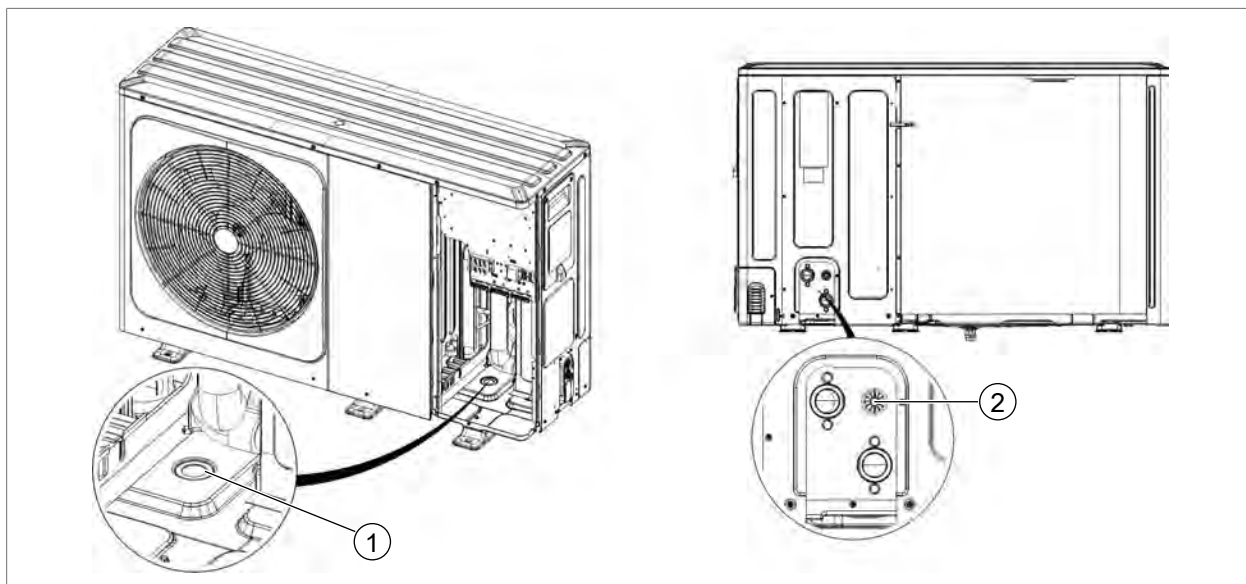


- ① Potrubí otopné vody z jednotky ODU
- ③ Odvod z jednotky ODU
- ⑤ Přívod vedení sběrnice Modbus

- ② Odpad z pojistného ventilu
- ④ Síť (interní kabeláž)

Volitelná přípojka: FHA-08/10-11/14-14/17

Odpad z pojistného ventilu může být volitelně veden i skrz podlahovou vanu.



- ① Volitelné připojení odpadu pojistného ventilu

- ② Volitelná síťová přípojka / vedení sběrnice Modbus

► Dířem a kladivem vyklepejte kulatou podložku ① ven a protáhněte odtokovou hadici.

⇒ Nyní otevřený otvor ② mezi potrubím otopné a vratné vody lze použít jako přívod pro síťovou přípojku a vedení sběrnice Modbus.

7 Technické údaje

7.1 FHA-05/06-06/07-08/10-230 V

Technické údaje		FHA-05/06-230V	FHA-06/07-230V	FHA-08/10-230V
Sezónní hodnoty účinnosti za průměrných klimatických podmínek				
Třída energetické účinnosti vytápění 35 °C	–	A+++	A++	A+++
SCOP 35 °C	–	4,59	4,26	4,98
η_s 35 °C	%	181	167	196
Třída energetické účinnosti vytápění 55 °C		A++	A++	A++
SCOP 55 °C	–	3,24	3,30	3,41
η_s 55 °C	%	127	129	133
Třída energetické účinnosti chlazení 7 °C		A++	A+	A+
SEER 7 °C	–	3,99	3,54	3,72
η_s 7 °C	%	157	139	146
Třída energetické účinnosti chlazení 18 °C		A+++	A+++	A+++
SEER 18 °C	–	5,65	5,39	5,46
η_s 18 °C	%	223	213	215
Šířka × výška × hloubka jednotky ODU	mm	1 295 × 718 × 429	1 295 × 718 × 429	1 385 × 865 × 526
Šířka × výška × hloubka jednotky IDU	mm	440 × 790 × 340	440 × 790 × 340	440 × 790 × 340
Hmotnost ODU	kg	79	79	98
Hmotnost jednotky IDU s EHZ	kg	25	25	25
Hmotnost jednotky IDU bez EHZ	kg	22	22	22
Přípustná teplota okolního prostředí IDU	°C	5–35	5–35	5–35
Maximální vlhkost vzduchu IDU	% r.H.	< 90, nekondenzující		
Chladicí okruh				
Typ chladiva / GWP	- / -	R32 / 675	R32 / 675	R32 / 675
Füllmenge / CO ₂ eq	kg / t	1,4 / 0,95	1,4 / 0,95	1,4 / 0,95
Kompresor – typ/počet		S excentrickým válcem / 1	S excentrickým válcem / 1	S excentrickým válcem / 1
Chladicí olej		FW68S	FW68S	FW68S

Technické údaje		FHA-05/06-230V	FHA-06/07-230V	FHA-08/10-230V
Vytápěcí výkon / COP				
A2/W35 jmenovitý výkon dle EN14511	kW / –	2,90 / 3,54	2,98 / 3,51	4,93 / 4,33
A7/W35 jmenovitý výkon dle EN14511	kW / –	2,90 / 4,70	3,82 / 5,21	3,60 / 4,87
A-7/W35 jmenovitý výkon dle EN14511	kW / –	5,00 / 3,10	5,49 / 2,76	7,57 / 2,89
Výkonový rozsah u A2/W35	kW	2,4 – 5,7	2,4 – 6,5	2,9 – 10,0
Výkonový rozsah u A7/W35	kW	2,9 – 6,2	2,8 – 7,7	3,5 – 10,6
Výkonový rozsah u A-7/W35	kW	1,8 – 5,0	1,6 – 5,5	2,1 – 8,3
Chladicí výkon / EER				
A35/W18 jmenovitý výkon dle EN14511	kW / –	5,2 / 5,2	5,2 / 4,9	6,8 / 5,0
A35/W7 jmenovitý výkon dle EN14511	kW / –	3,7 / 3,3	3,9 / 3,2	5,1 / 3,3
Výkonový rozsah u A35/W18	kW	3,0 – 6,9	2,8 – 6,8	3,9 – 9,7
Výkonový rozsah u A35/W7	kW	1,6 – 5,4	1,4 – 5,7	2,1 – 7,7
Hluk jednotky ODU (s přihlédnutím k normě EN 12102/EN ISO 9614-2)				
Akustický výkon podle energetické účinnosti	dB(A)	58,6	57,9	58,9
Max. hladina akustického tlaku v denním režimu	dB(A)	56,8	59,8	60,5
Max. hladina akustického tlaku v klidovém režimu	dB(A)	54,4	55	55
Hladina akustického tlaku v redukovaném klidovém režimu (ve vzdálenosti 3 m, volně stojící)	dB(A)	36,9	37,5	37,5
Limity pro používání (viz Oblast použití pro režim vytápění, ohřevu vody a chlazení)				
Rozsah provozních teplot otopné vody v režimu vytápění bez elektrického topného článku	°C	+25 až +65	+25 až +65	+25 až +65
Rozsah provozních teplot otopné vody v režimu vytápění s elektrickým topným článkem	°C	+25 až +75	+25 až +75	+25 až +75
Režim chlazení	°C	+7 až +25	+7 až +25	+7 až +25
Rozsah provozních teplot vzduchu v režimu chlazení	°C	+10 až +43	+10 až +43	+10 až +43
Rozsah provozních teplot vzduchu v režimu ohřevu vody a vytápění	°C	-25 až +43	-25 až +43	-25 až +43

Technické údaje		FHA-05/06-230V	FHA-06/07-230V	FHA-08/10-230V
Topná voda				
Jmenovitý objemový průtok při spádu 5 K	l/min	17	20	28
Zbytková dopravní výška při jmenovitém proudění	mbar	760	740	515
Minimální objemový průtok pro odtávání	l/min	13	13	13
Maximální provozní tlak	bar	3	3	3
Zdroj tepla				
Maximální objemový průtok vzduchu	m ³ / h	2 770	2 770	4 030
Přípojky				
IDU: Výstup otopné vody jednotky ODU, výstup otopné vody vytápění, výstup otopné vody pro ohřev vody		28 × 1	28 × 1	28 × 1
ODU: Výstup otopné vody, vstup vratné vody	R	1"	1"	1¼"
Přípojka kondenzátu	mm	33	33	33
Elektroinstalace jednotky ODU				
Elektrické připojení		1~NPE, 230VAC, 50Hz		
Jištění		20 A(B)	20 A(B)	20 A(B)
Max. příkon ¹⁾	A	12	14	17
Max. příkon v pohotovostním režimu	W	16,3	12,0	9,6
Max. příkon proudu v mezích použití	kW	2,25	2,65	3,65
Max. příkon jednotky ODU při A2/W35 ¹⁾	kW	1,34	1,47	2,51
Maximální počet startů kompresoru za hodinu	1/h	6	6	6
Otáčky kompresoru	ot/min	30 – 78	30 – 96	30 – 96
Stupeň krytí		IP24	IP24	IP24
Elektroinstalace jednotky IDU				
Řízení		1~ NPE, 230 Vstř., 50 Hz, 16 A(B)		
Max. proud	A	4,0	4,0	4,0
Elektrický topný článek				

Technické údaje		FHA-05/06-230V	FHA-06/07-230V	FHA-08/10-230V
Elektrická přípojka 230 V ²⁾		1~NPE, 230 Vstř., 50 Hz, 32 A(B) (Přípustné pouze v některých exportních zemích)		
Elektrická přípojka 400 V		3~ NPE / 400 Vstř. / 50 Hz / 16 A(B)		
Max. příkon elektrického topného článku	kW	6	6	6
Max. příkon čerpadla topného okruhu	W	1,8 – 50	1,8 – 50	1,8 – 50
Max. příkon v pohotovostním režimu	W	2	2	2
Max. odběr proudu elektrického topného článku ¹⁾	A	8,7 (400 Vstř.)	8,7 (400 Vstř.)	8,7 (400 Vstř.)
Stupeň krytí		IP20	IP20	IP20

¹⁾ Informace relevantní pro dodavatele energií

²⁾ Jednofázové připojení elektrického topného článku není v Německu povoleno.

7.2 FHA-11/14-14/17-230 V

Technické údaje		FHA-11/14-230 V ²⁾	FHA-14/17-230 V ²⁾
Sezónní hodnoty účinnosti za průměrných klimatických podmínek			
Třída energetické účinnosti vytápění 35 °C	–	A++	A+++
SCOP 35 °C	–	4,43	4,52
η_s 35 °C	%	174	178
Třída energetické účinnosti vytápění 55 °C	–	A++	A++
SCOP 55 °C	–	3,22	3,36
η_s 55 °C	%	126	131
Třída energetické účinnosti chlazení 7 °C	–	A++	A+++
SEER 7 °C	–	4,41	4,48
η_s 7 °C	%	174	175
Třída energetické účinnosti chlazení 18 °C	–	A+++	A+++
SEER 18 °C	–	5,65	5,92
η_s 18 °C	%	223	234
Šířka × výška × hloubka jednotky ODU	mm	1385 × 865 × 526	1385 × 865 × 526
Šířka × výška × hloubka jednotky IDU	mm	440 × 790 × 340	440 × 790 × 340
Hmotnost ODU	kg	122	122
Hmotnost jednotky IDU s EHZ	kg	26	26
Hmotnost jednotky IDU bez EHZ	kg	23	23
Přípustná teplota okolního prostředí IDU	°C	5–35	5–35
Maximální vlhkost vzduchu IDU	% r.H.	< 90, nekondenzující	
Chladicí okruh			
Typ chladiva / GWP	- / -	R32 / 675	R32 / 675
Füllmenge / CO ₂ eq	kg / t	1,75 / 1,18	1,75 / 1,18
Kompresor – typ/počet		S excentrickým válcem / 1	S excentrickým válcem / 1
Chladicí olej		FW68S	FW68S
Vytápěcí výkon / COP			
A2/W35 jmenovitý výkon dle EN14511	kW / –	6,08 / 3,54	7,30 / 3,70
A7/W35 jmenovitý výkon dle EN14511	kW / –	8,41 / 5,11	6,61 / 5,04
A-7/W35 jmenovitý výkon dle EN14511	kW / –	9,42 / 2,47	11,63 / 2,52
Výkonový rozsah u A2/W35	kW	6,1 – 13,0	5,4 – 14,4
Výkonový rozsah u A7/W35	kW	6,5 – 14,7	6,6 – 15,6
Výkonový rozsah u A-7/W35	kW	4,5 – 11,3	4,5 – 13,8

Technické údaje		FHA-11/14-230 V ²⁾	FHA-14/17-230 V ²⁾
Chladicí výkon / EER			
A35/W18 jmenovitý výkon dle EN14511	kW / –	9,3 / 4,3	10,7 / 4,2
A35/W7 jmenovitý výkon dle EN14511	kW / –	7,8 / 2,9	7,4 / 2,5
Výkonový rozsah u A35/W18	kW	6,2 – 12,6	6,0 – 15,0
Výkonový rozsah u A35/W7	kW	3,0 – 10,1	3,0 – 12,7
Hluk jednotky ODU (s přihlédnutím k normě EN 12102/EN ISO 9614-2)			
Akustický výkon podle energetické účinnosti	dB(A)	60,6	61,5
Max. hladina akustického tlaku v denním režimu	dB(A)	60,8	66,4
Max. hladina akustického tlaku v klidovém režimu	dB(A)	56,0	56,2
Hladina akustického tlaku v redukovaném klidovém režimu (ve vzdálenosti 3 m, volně stojící)	dB(A)	38,5	38,7
Limity pro používání (viz Oblast použití pro režim vytápění, ohřevu vody a chlazení)			
Rozsah provozních teplot otopné vody v režimu vytápění bez elektrického topného článku	°C	+25 až +65	+25 až +65
Rozsah provozních teplot otopné vody v režimu vytápění s elektrickým topným článkem	°C	+25 až +75	+25 až +75
Režim chlazení	°C	+7 až +25	+7 až +25
Rozsah provozních teplot vzduchu v režimu chlazení	°C	+10 až +43	+10 až +43
Rozsah provozních teplot vzduchu v režimu ohřevu vody a vytápění	°C	-25 až +43	-25 až +43
Topná voda			
Jmenovitý objemový průtok při spádu 5 K	l/min	40	49
Zbytková dopravní výška při jmenovitém proudění	mbar	750	570
Minimální objemový průtok pro odtávání	l/min	15	15
Maximální provozní tlak	bar	3	3
Zdroj tepla			
Maximální objemový průtok vzduchu	m ³ / h	4 060	4 650
Přípojky			

Technické údaje		FHA-11/14-230 V ²⁾	FHA-14/17-230 V ²⁾
IDU:		35 × 1	35 × 1
Výstup otopné vody jednotky ODU, výstup otopné vody vytápění, výstup otopné vody pro ohřev vody			
ODU:	R	1¼"	1¼"
Výstup otopné vody, vstup vratné vody			
Přípojka kondenzátu	mm	33	33
Elektroinstalace jednotky ODU			
Elektrické připojení		1~NPE, 230 Vstř., 50 Hz, 32 A(B) ²⁾	
Max. příkon ¹⁾	A	25	27
Max. příkon v pohotovostním režimu	W	8,9	10,0
Max. příkon proudu v mezích použití	kW	5,45 ²⁾	6,15 ²⁾
Max. příkon jednotky ODU při A2/W35 ¹⁾	kW	3,68	3,98
Maximální počet startů kompresoru za hodinu	1/h	6	6
Otáčky kompresoru	ot/min	24 – 78	24 – 92
Stupeň krytí		IP24	IP24
Elektroinstalace jednotky IDU			
Řízení			
Elektrické připojení		1~ NPE, 230 Vstř., 50 Hz, 16 A(B)	
Max. proud	A	4,0	4,0
Elektrický topný článek			
Elektrické připojení		1~NPE, 230 Vstř., 50 Hz, 32 A(B) ³⁾	
Max. příkon elektrického topného článku	kW	6	6
Max. příkon čerpadla topného okruhu	W	3 – 140	3 – 140
Max. příkon v pohotovostním režimu	W	2	2
Max. odběr proudu elektrického topného článku ¹⁾	A	8,7 (400 Vstř.)	8,7 (400 Vstř.)
Stupeň krytí		IP20	IP20

¹⁾ Informace relevantní pro dodavatele energií

²⁾ Jednofázové připojení jednotky FHA-11/14-230V a FHA-14/17-230V není v Německu povoleno.

³⁾ Jednofázové připojení elektrického topného článku není v Německu povoleno.

7.3 FHA-11/14-14/17-400 V

Technické údaje		FHA-11/14-400 V	FHA-14/17-400 V
Sezónní hodnoty účinnosti za průměrných klimatických podmínek			
Třída energetické účinnosti vytápění 35 °C	-	A++	A+++
SCOP 35 °C	-	4,19	4,40
η_s 35 °C	%	165	173
Třída energetické účinnosti vytápění 55 °C	-	A+	A+++
SCOP 55 °C	-	3,09	3,30
η_s 55 °C	%	121	129
Třída energetické účinnosti chlazení 7 °C	-	A+++	A+++
SEER 7 °C	-	4,45	4,50
η_s 7 °C	%	175	177
Třída energetické účinnosti chlazení 18 °C	-	A+++	A+++
SEER 18 °C	-	5,56	5,67
η_s 18 °C	%	220	224
Šířka × výška × hloubka jednotky ODU	mm	1385 × 865 × 526	1385 × 865 × 526
Šířka × výška × hloubka jednotky IDU	mm	440 × 790 × 340	440 × 790 × 340
Hmotnost ODU	kg	137	137
Hmotnost jednotky IDU s EHZ	kg	26	26
Hmotnost jednotky IDU bez EHZ	kg	23	23
Přípustná teplota okolního prostředí IDU	°C	5 – 35	5 – 35
Maximální vlhkost vzduchu IDU	% r.H.	< 90, nekondenzující	
Chladicí okruh			
Typ chladiva / GWP	- / -	R32 / 675	R32 / 675
Füllmenge / CO ₂ eq	kg / t	1,75 / 1,18	1,75 / 1,18
Kompresor – typ/počet		S excentrickým válcem / 1	S excentrickým válcem / 1
Chladicí olej		FW68S	FW68S
Vytápěcí výkon / COP			
A2/W35 jmenovitý výkon dle EN14511	kW / –	8,08 / 3,43	6,76 / 3,45
A7/W35 jmenovitý výkon dle EN14511	kW / –	6,82 / 5,01	6,84 / 5,10
A-7/W35 jmenovitý výkon dle EN14511	kW / –	10,10 / 2,60	11,77 / 2,57
Výkonový rozsah u A2/W35	kW	6,7 – 13,5	5,5 – 15,2
Výkonový rozsah u A7/W35	kW	6,8 – 14,8	6,8 – 17,0
Výkonový rozsah u A-7/W35	kW	4,8 – 11,7	4,6 – 13,8

Technické údaje		FHA-11/14-400 V	FHA-14/17-400 V
Chladicí výkon / EER			
A35/W18 jmenovitý výkon dle EN14511	kW / –	10,2 / 4,2	10,6 / 4,3
A35/W7 jmenovitý výkon dle EN14511	kW / –	7,3 / 3,1	8,0 / 2,8
Výkonový rozsah u A35/W18	kW	6,2 – 14,6	5,9 – 14,5
Výkonový rozsah u A35/W7	kW	3,1 – 11,4	3,1 – 12,8
Hluk jednotky ODU (s přihlédnutím k normě EN 12102/EN ISO 9614-2)			
Akustický výkon podle energetické účinnosti	dB(A)	61,4	61,5
Max. hladina akustického tlaku v denním režimu	dB(A)	62,5	66,6
Max. hladina akustického tlaku v klidovém režimu	dB(A)	57,8	58,3
Hladina akustického tlaku v redukováném klidovém režimu (ve vzdálenosti 3 m, volně stojící)	dB(A)	40,3	40,8
Limity pro používání (viz Oblast použití pro režim vytápění, ohřevu vody a chlazení)			
Rozsah provozních teplot otopné vody v režimu vytápění bez elektrického topného článku	°C	+25 až +65	+25 až +65
Rozsah provozních teplot otopné vody v režimu vytápění s elektrickým topným článkem	°C	+25 až +75	+25 až +75
Režim chlazení	°C	+7 až +25	+7 až +25
Rozsah provozních teplot vzduchu v režimu chlazení	°C	+10 až +43	+10 až +43
Rozsah provozních teplot vzduchu v režimu ohřevu vody a vytápění	°C	–25 až +43	–25 až +43
Topná voda			
Jmenovitý objemový průtok při spádu 5 K	l/min	40	49
Zbytková dopravní výška při jmenovitém proudění	mbar	750	570
Minimální objemový průtok pro odtávání	l/min	15	15
Maximální provozní tlak	bar	3	3
Zdroj tepla			
Maximální objemový průtok vzduchu	m ³ / h	4 060	4 650
Přípojky			

Technické údaje		FHA-11/14-400 V	FHA-14/17-400 V
IDU:		35 × 1	35 × 1
Otopná voda z jednotky ODU, otopná voda pro vytápění, otopná voda pro ohřev vody			
ODU:	R	1¼"	1¼"
Výstup otopné vody, vstup vratné vody			
Přípojka kondenzátu	mm	33	33

Elektroinstalace jednotky ODU

Elektrické připojení		3~ NPE / 400 Vstř. / 50 Hz / 16 A(B)	
Max. příkon ¹⁾	A	10	12
Max. příkon v pohotovostním režimu	W	16,8	17,1
Max. příkon proudu kompresoru v mezích použití	kW	5,45	6,15
Max. příkon jednotky ODU při A2/W35 ¹⁾	kW	3,64	4,35
Maximální počet startů kompresoru za hodinu	1/h	6	6
Otáčky kompresoru	ot/min	24 – 78	24 – 92
Stupeň krytí		IP24	IP24

Elektroinstalace jednotky IDU

Řízení			
Elektrické připojení		1~ NPE, 230 Vstř., 50 Hz, 16 A(B)	
Max. příkon	A	4,0	4,0
Elektrický topný článek			
Elektrické připojení		3~ NPE / 400 Vstř. / 50 Hz / 16 A(B)	
Max. příkon elektrického topného článku	kW	6	6
Max. příkon čerpadla topného okruhu	W	3 – 140	3 – 140
Max. příkon v pohotovostním režimu	W	2	2
Max. odběr proudu elektrického topného článku ¹⁾	A	8,7 (400 Vstř.)	8,7 (400 Vstř.)
Stupeň krytí		IP20	IP20

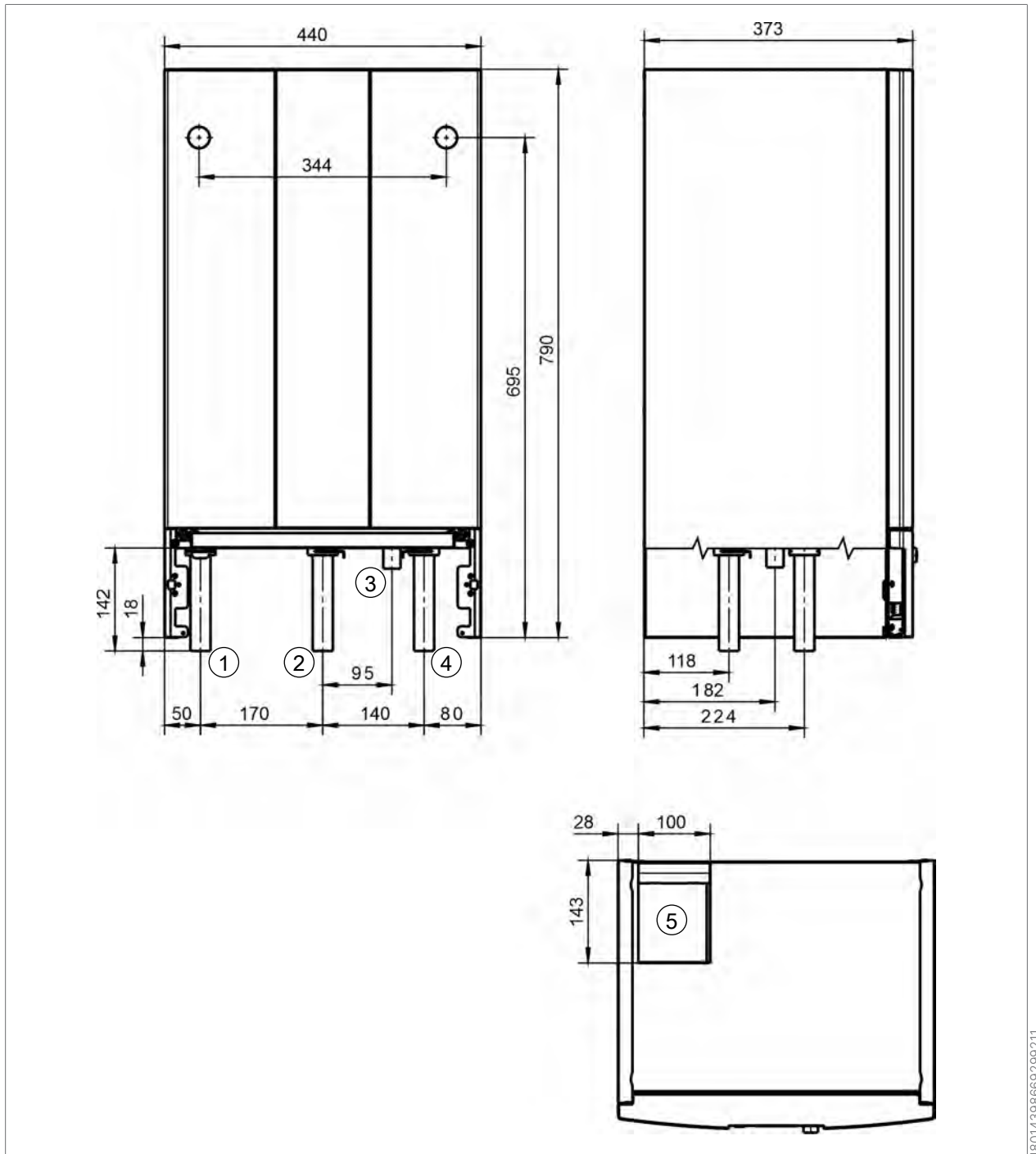
¹⁾ Informace relevantní pro dodavatele energií

7.4 Minimální požadavky na software

Software	Verze
BM-2	FW 3.10
AM	FW 1.90
HCM-5	FW 1.00

7.5 Rozměry

7.5.1 Rozměry jednotky IDU

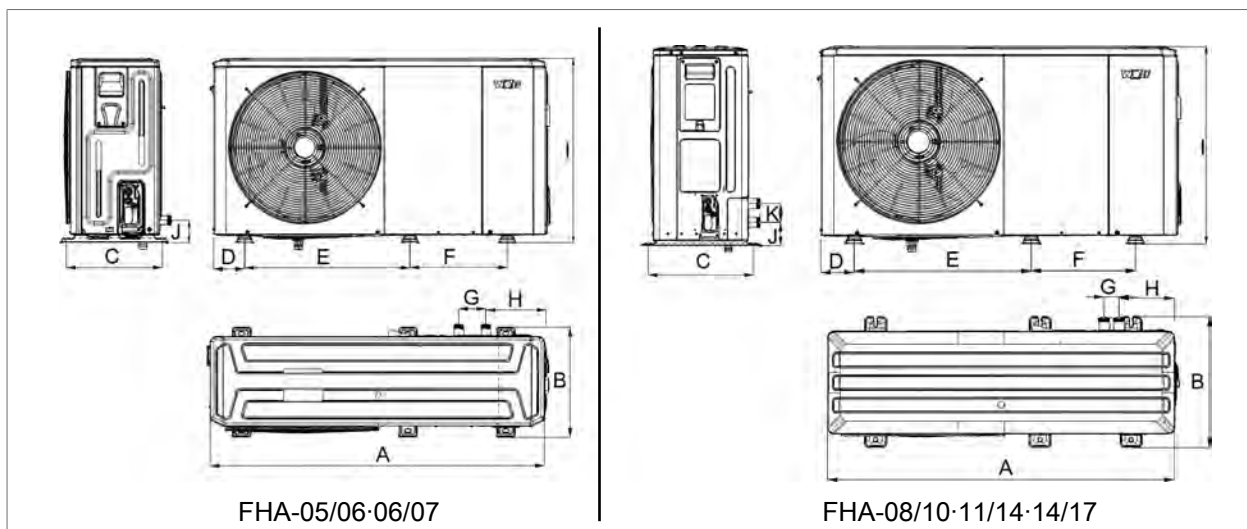


- ① Potrubí otopné vody z jednotky ODU
- ② Potrubí otopné vody pro vytápění
- ③ Hadice pojistného ventilu DN 25
- ④ Potrubí otopné vody k zásobníku TUV
- ⑤ Elektrické připojení

- ② Potrubí otopné vody pro vytápění
- ④ Potrubí otopné vody k zásobníku TUV

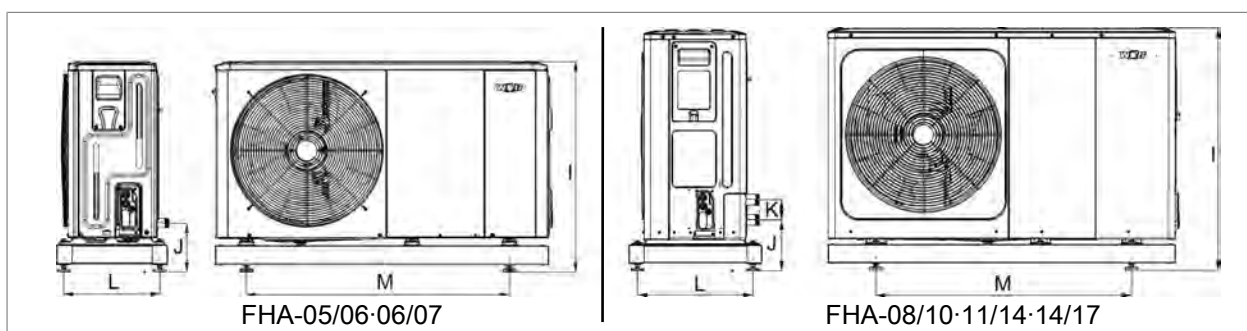
Typ	Otopná voda ODU	Otopná voda vytápění	Otopná voda zásobník teplé vody
FHA-05/06-06/07-08/10	Ø 28 × 1 mm	Ø 28 × 1 mm	Ø 28 × 1 mm
FHA-11/14-14/17	Ø 35 × 1 mm	Ø 35 × 1 mm	Ø 35 × 1 mm

7.5.2 Rozměry jednotky ODU



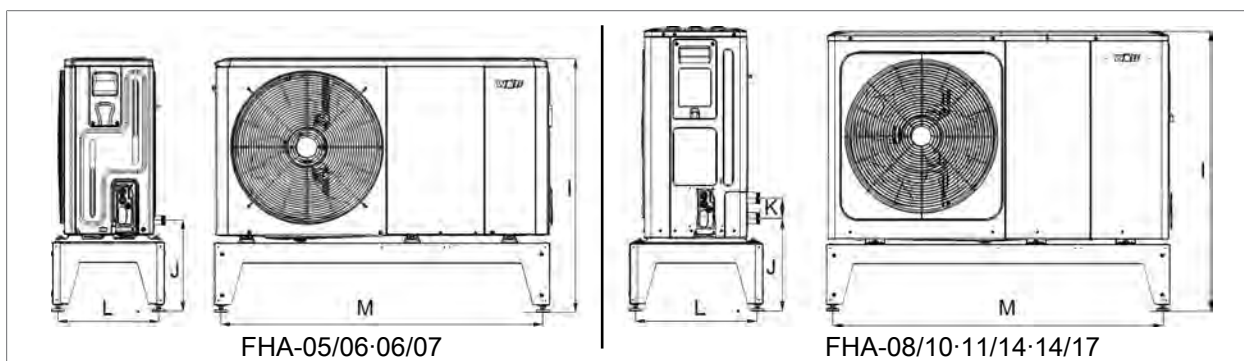
Typ	A	B	C	D	E	F	G	H	I	J	K
FHA-05/06-06/07	1 295	429	375	115	638	379	105	225	718	161	-
FHA-08/10-11/14-14/17	1 385	526	458	192	656	363	60	221	865	182	81

7.5.3 Rozměry jednotky ODU se základní konzolou



Typ	I	J	K	L	M	Typ	I	J	K	L	M
FHA-05/06-06/07	823	266	-	375	1023	FHA-08/10-11/14-14/17	970	287	81	463	1019

7.5.4 Rozměry jednotky ODU s podlahovou konzolou



27021597985004555

Typ	I	J	K	L	M	Typ	I	J	K	L	M
FHA-05/06-06/07	993	436	-	392	1254	FHA-08/10-11/14-14/17	1140	457	81	488	1344

8 Příloha

8.1 Konfigurace soustavy

Konfigurace zařízení	Základní funkce s příklady konfigurace
01	Vytápění topného okruhu prostřednictvím řadového zásobníku Aktivní chlazení topného okruhu pomocí přídavného 3cestného přepínacího ventilu Ohřev vody
02	Vytápění směšovacích okruhů (1–7) prostřednictvím směšovacích modulů MM přes řadový zásobník Aktivní chlazení směšovacích okruhů pomocí přídavného 3cestného přepínacího ventilu, ohřev vody
11	Vytápění topného okruhu přes oddělovací zásobník / akumulací zásobník / hydraulický vyrovnávač se snímačem sběrače Aktivní chlazení topného okruhu pomocí dvou 3cestných přepínacích ventilů, uzavíracího ventilu a přepouštěcího ventilu, ohřev vody
12	Vytápění směšovacích okruhů (1–7) prostřednictvím směšovacích modulů MM přes oddělovací zásobník / akumulací zásobník / hydraulický vyrovnávač se snímačem sběrače Aktivní chlazení směšovacích okruhů pomocí dvou 3cestných přepínacích ventilů, uzavíracího ventilu a přepouštěcího ventilu, ohřev vody
51	Externí požadavek přes signál 0–10 V (např. systému řízení budov) Pro bezstupňový režim vytápění nebo chlazení kompresoru a režim vytápění elektrického topení Ohřev vody (samočinně tepelným čerpadlem)
52	Externí požadavek přes bezpotenciálový kontakt (např. systému řízení budov) Pro režim vytápění kompresoru Ohřev vody (samočinně tepelným čerpadlem)



INFO

Po změně konfigurace na zobrazovacím modulu AM restartujte celé zařízení (odpojení od sítě, čekání 10 sekund, připojení k síti)!



Další dokumenty

Databáze hydrauliky www.WOLF.eu

Podklady k plánování hydraulických systémových řešení

V jednotce IDU je začleněn 3cestný přepínací ventil vytápění / ohřev vody a podávací čerpadlo / čerpadlo topného okruhu.



UPOZORNĚNÍ

V základních schématech nejsou kompletně zakresleny uzavírací součásti, odvzdušňovače a bezpečnostně technická opatření. Pro každé zařízení se určují individuálně podle aktuálně platných norem a předpisů.

Details hydraulické a elektrické instalace najdete v podkladech k plánování hydraulických systémových řešení!

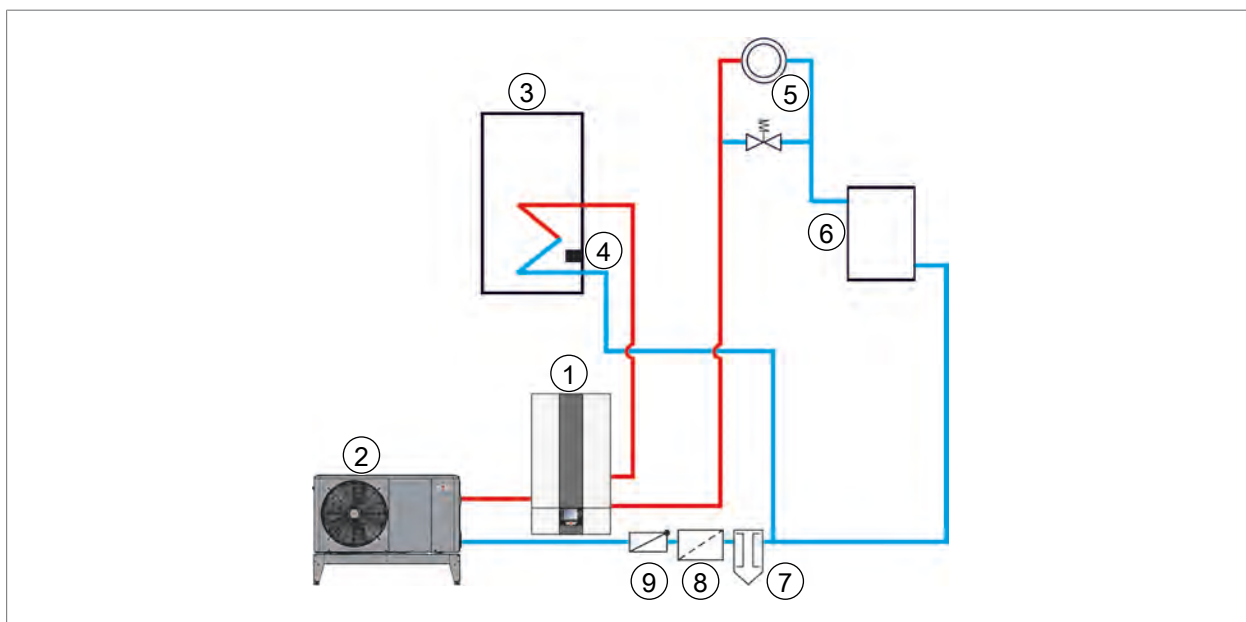
Pro aktivní chlazení je třeba umístit snímač rosného bodu podle požadavků příslušného zařízení!

V jednotce IDU je začleněn 3cestný přepínací ventil vytápění / ohřev vody a podávací čerpadlo / čerpadlo topného okruhu.

8.1.1 Konfigurace zařízení O1

Příklad 1:

- Tepelné čerpadlo vzduch/voda FHA Monoblock
- Sériový zásobník
- Jeden topný okruh
- Ohřev vody

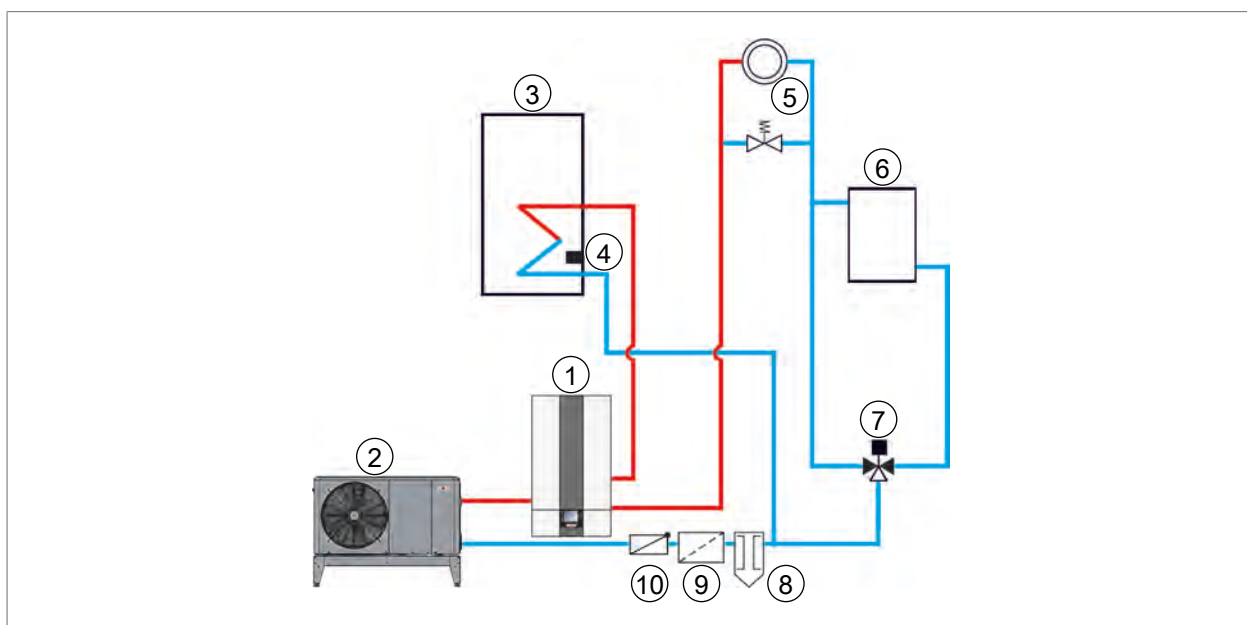


- | | | | |
|---|---------------------------|---|------------------|
| ① | IDU | ② | ODU |
| ③ | Zásobník TUV | ④ | Snímač zásobníku |
| ⑤ | Otopný okruh | ⑥ | Sériový zásobník |
| ⑦ | Odlučovač kalů s magnetem | ⑧ | Filtr nečistot |
| ⑨ | Zpětný ventil | | |

Příklad 2:

- Tepelné čerpadlo vzduch/voda FHA Monoblock
- Sériový zásobník
- Jeden topný okruh

- Ohřev vody
- Aktivní chlazení s minimální teplotou vody 7 °C ve spojení s přídatným 3cestným přepínacím ventilem

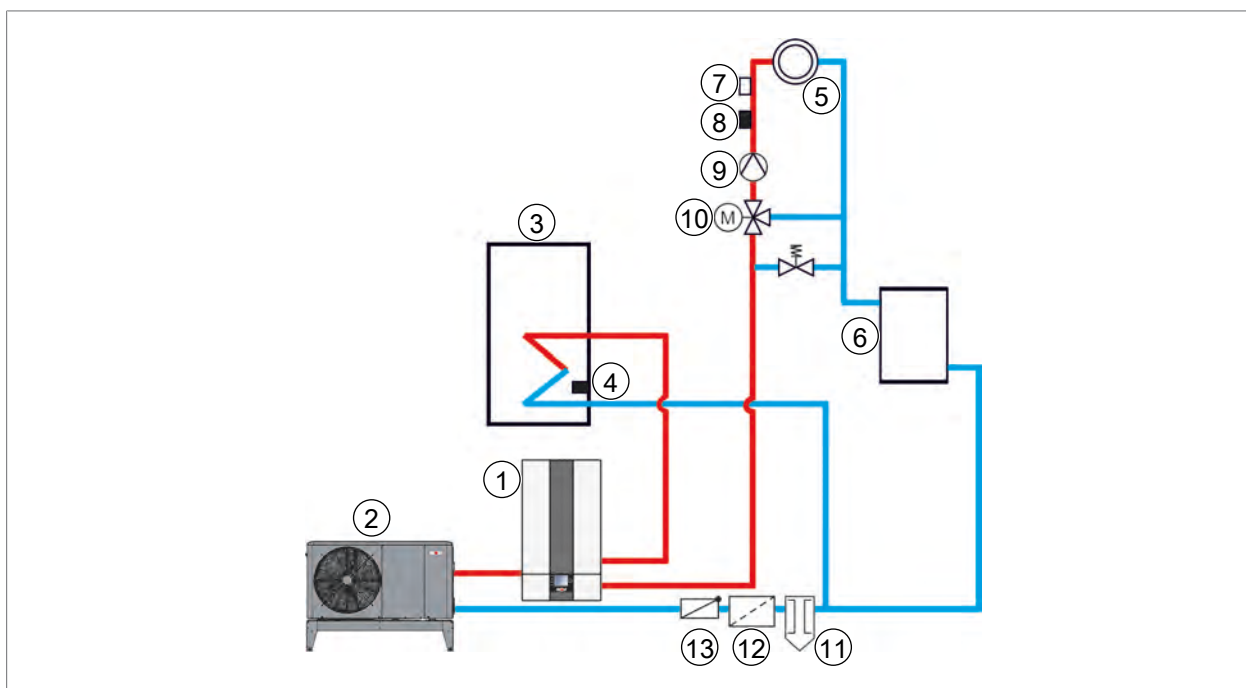


- | | | | |
|---|--|---|---------------------------|
| ① | IDU | ② | ODU |
| ③ | Zásobník TUV | ④ | Snímač zásobníku |
| ⑤ | Otopný okruh | ⑥ | Sériový zásobník |
| ⑦ | 3cestný přepínací ventil vytápění/chlazení | ⑧ | Odlučovač kalů s magnetem |
| ⑨ | Filtr nečistot | ⑩ | Zpětný ventil |

8.1.2 Konfigurace zařízení O2

Příklad 1:

- Tepelné čerpadlo vzduch/voda FHA Monoblock
- Sériový zásobník
- Směšovací okruh se směšovacím modulem MM
- Ohřev vody

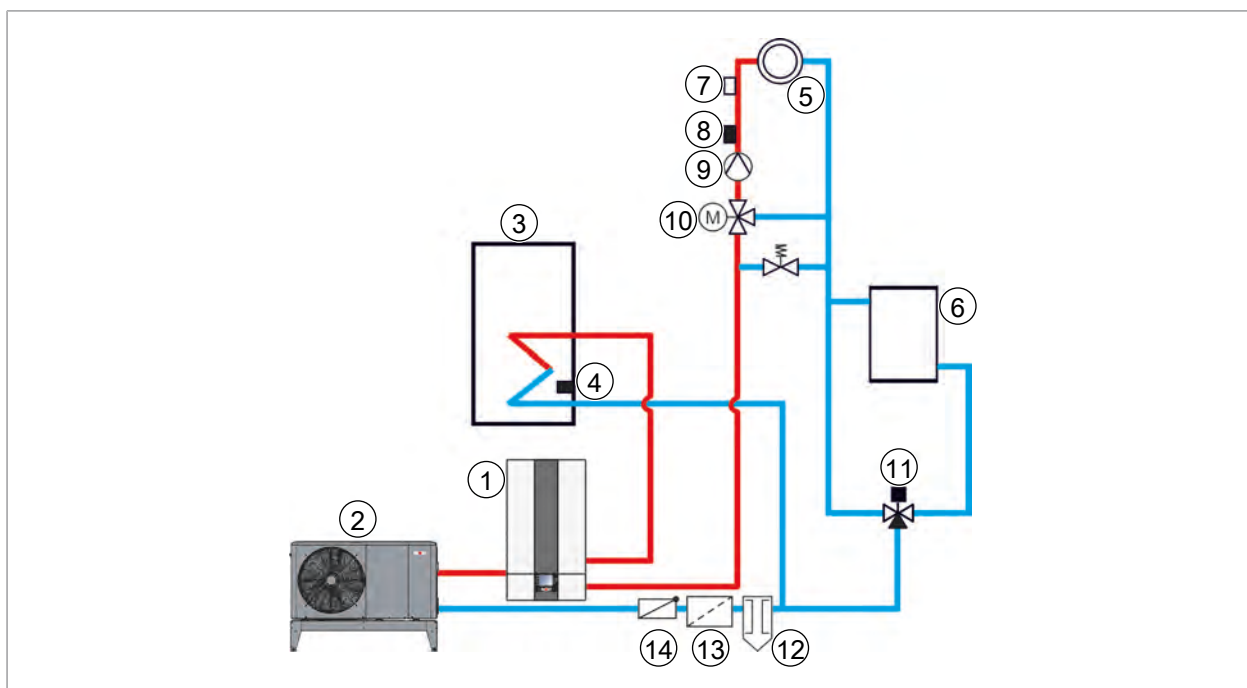


18014398630227851

- | | |
|-------------------------------|---|
| ① IDU | ② ODU |
| ③ Zásobník TUV | ④ Snímač zásobníku |
| ⑤ Směšovací okruh | ⑥ Sériový zásobník |
| ⑦ Omezovací termostat | ⑧ Snímač teploty otopné vody směšovacího okruhu |
| ⑨ Čerpadlo směšovacího okruhu | ⑩ Směšovač |
| ⑪ Odlučovač kalů s magnetem | ⑫ Filtr nečistot |
| ⑬ Zpětný ventil | |

Příklad 2:

- Tepelné čerpadlo vzduch/voda FHA Monoblock
- Sériový zásobník
- Směšovací okruh se směšovacím modulem MM
- Ohřev vody
- Aktivní chlazení s minimální teplotou vody 7 °C je možné ve spojení s přidavným 3cestným přepínacím ventilem



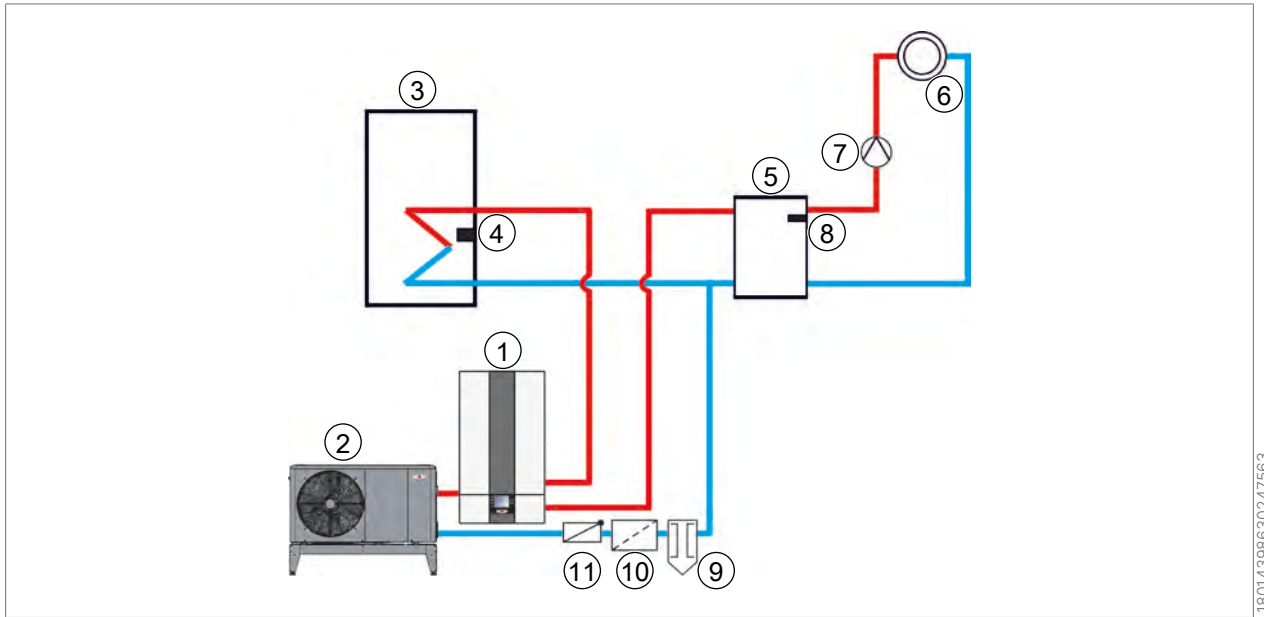
18014398630237323

- | | |
|--|---|
| ① IDU | ② ODU |
| ③ Zásobník TUV | ④ Snímač zásobníku |
| ⑤ Směšovací okruh | ⑥ Sériový zásobník |
| ⑦ Omezovací termostat | ⑧ Snímač teploty otopné vody směšovacího okruhu |
| ⑨ Čerpadlo směšovacího okruhu | ⑩ Směšovač |
| ⑪ 3cestný přepínací ventil vytápění/chlazení | ⑫ Odlučovač kalů s magnetem |
| ⑬ Filtr nečistot | ⑭ Zpětný ventil |

8.1.3 Konfigurace zařízení 11

Příklad 1:

- Tepelné čerpadlo vzduch/voda FHA Monoblock
- Oddělovací zásobník
- Jeden topný okruh
- Ohřev vody

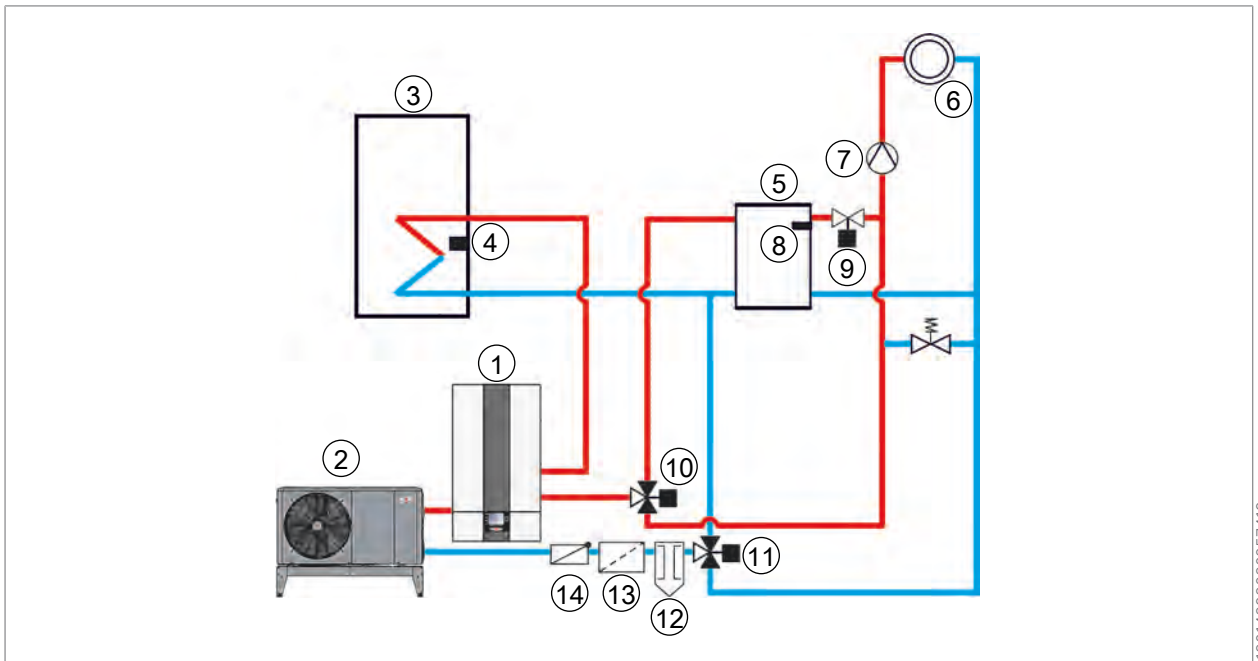


18014398630247563

- | | | | |
|---|---------------------------|---|--|
| ① | IDU | ② | ODU |
| ③ | Zásobník TUV | ④ | Snímač zásobníku |
| ⑤ | Oddělovací zásobník | ⑥ | Otopný okruh |
| ⑦ | Čerpadlo otopného okruhu | ⑧ | Namontujte snímač teploty ve sběrači v oblasti otopné vody oddělovacího zásobníku! |
| ⑨ | Odlučovač kalů s magnetem | ⑩ | Filtr nečistot |
| ⑪ | Zpětný ventil | | |

Příklad 2:

- Tepelné čerpadlo vzduch/voda FHA Monoblock
- Oddělovací zásobník
- Jeden topný okruh
- Ohřev vody
- Aktivní chlazení s minimální teplotou vody 7 °C je možné ve spojení s přídatnými ventily (2× 3cestný přepínací ventil, uzavírací armatura, přepouštěcí ventil)



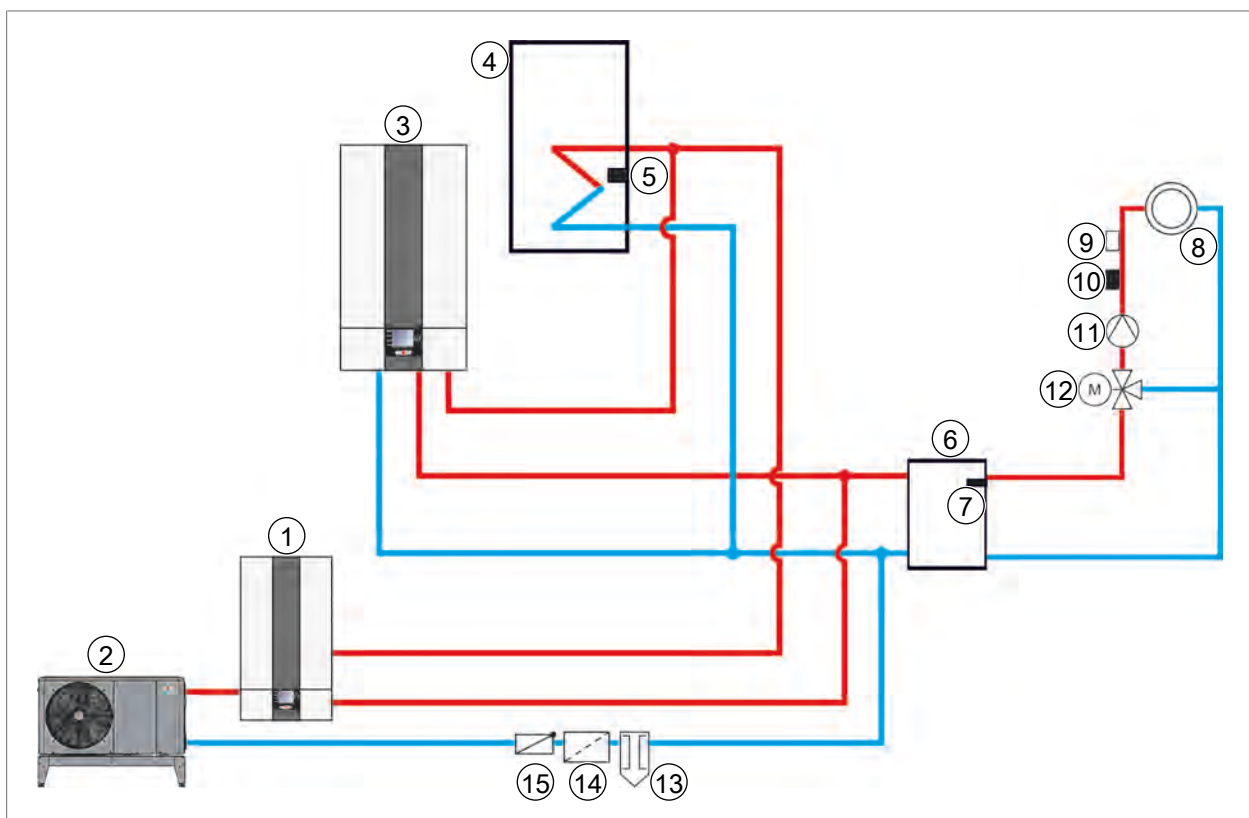
18014398630257419

- | | |
|--|--|
| ① IDU | ② ODU |
| ③ Zásobník TUV | ④ Snímač zásobníku |
| ⑤ Oddělovací zásobník | ⑥ Otopný okruh |
| ⑦ Čerpadlo otopného okruhu | ⑧ Namontujte snímač teploty ve sběrači v oblasti otopné vody oddělovacího zásobníku! |
| ⑨ 2cestný přepínací ventil vytápění/chlazení | ⑩ 3cestný přepínací ventil vytápění/chlazení |
| ⑪ 3cestný přepínací ventil vytápění/chlazení | ⑫ Odlučovač kalů s magnetem |
| ⑬ Filtr nečistot | ⑭ Zpětný ventil |

8.1.4 Konfigurace zařízení 12

Příklad 1:

- Tepelné čerpadlo vzduch/voda FHA Monoblock
- Oddělovací zásobník
- Plynový kondenzační kotel CGB-2 (řízení přes sběrnici eBus)
- Směšovací okruh se směšovacím modulem MM
- Ohřev vody

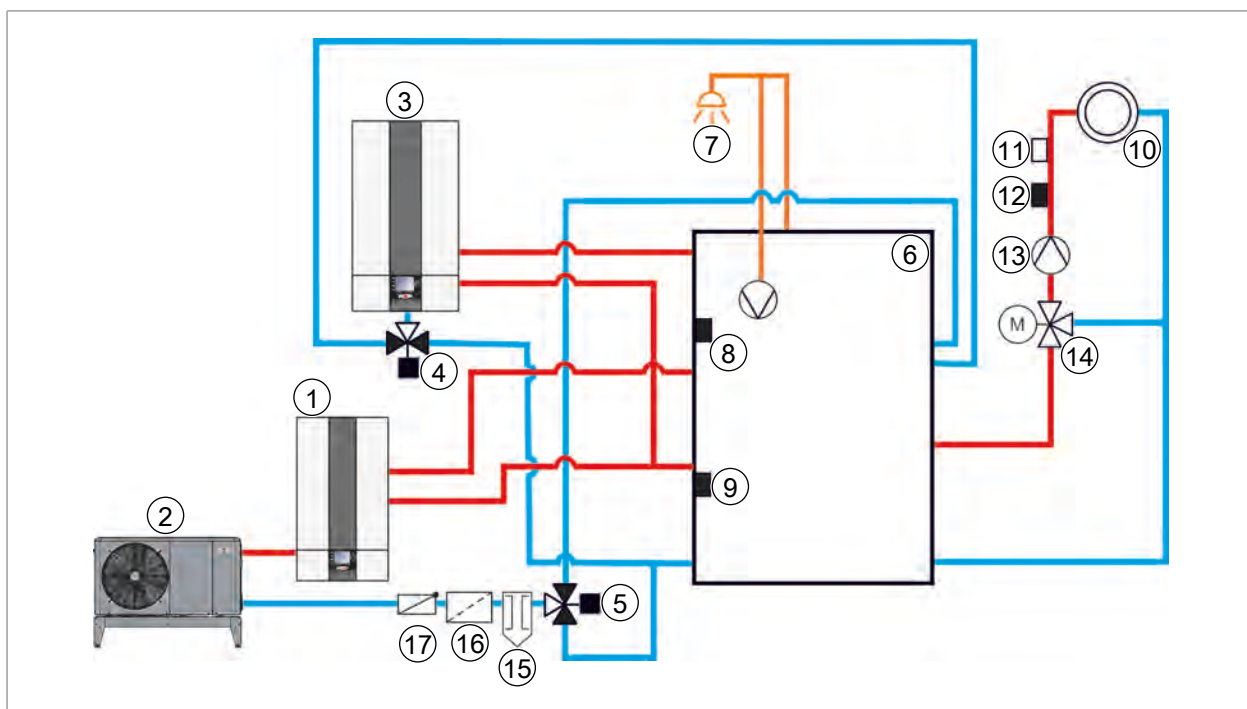


18014398630267659

- | | |
|--|---|
| ① IDU | ② ODU |
| ③ Plynový kondenzační kotel CGB-2 | ④ Zásobník TUV |
| ⑤ Snímač zásobníku | ⑥ Oddělovací zásobník |
| ⑦ Namontujte snímač teploty ve sběrači v oblasti otopné vody oddělovacího zásobníku! | ⑧ Směšovací okruh |
| ⑨ Omezovací termostat | ⑩ Snímač teploty otopné vody směšovacího okruhu |
| ⑪ Čerpadlo směšovacího okruhu | ⑫ Směšovač |
| ⑬ Odlučovač kalů s magnetem | ⑭ Filtr nečistot |
| ⑮ Zpětný ventil | |

Příklad 2:

- Tepelné čerpadlo vzduch/voda FHA Monoblock
- Vrstvený zásobník BSP-W
- Plynový kondenzační kotel CGB-2 (řízení přes sběrnici eBus)
- Směšovací okruh se směšovacím modulem MM
- Ohřev vody
- Bez chlazení



18014398630278283

- | | |
|--|--|
| ① IDU | ② ODU |
| ③ Plynový kondenzační kotel CGB-2 | ④ 3cestný přepínací armatura vytápění / ohřev vody |
| ⑤ 3cestný přepínací armatura vytápění / ohřev vody | ⑥ Vrstvený zásobník BSP-W |
| ⑦ Teplá voda | ⑧ Snímač zásobníku |
| ⑨ Namontujte snímač teploty ve sběrači v oblasti otopné vody oddělovacího zásobníku! | ⑩ Směšovací okruh |
| ⑪ Omezovací termostat | ⑫ Snímač teploty otopné vody směšovacího okruhu |
| ⑬ Čerpadlo směšovacího okruhu | ⑭ Směšovač |
| ⑮ Odlučovač kalů s magnetem | ⑯ Filtr nečistot |
| ⑰ Zpětný ventil | |

8.1.5 Konfigurace zařízení 51

Externí požadavek / řízení prostřednictvím systému řízení budov

s využitím 0–10V signálu na vstupu E2/SAF:

$0 \text{ V} \leq U < 1,2 \text{ V}$	→ Tepelné čerpadlo vypnuto	
$1,2 \text{ V} \leq U \leq 4,0 \text{ V}$	→ 0–100% režim chlazení kompresoru	(1...15 % → 15 %) (15...100 % → 15...100 %)
$4,2 \text{ V} \leq U \leq 7,0 \text{ V}$	→ 0–100% režim vytápění kompresoru	(1...15 % → 15 %) (15...100 % → 15...100 %)
$7,2 \text{ V} \leq U \leq 10,0 \text{ V}$	→ 100% režim vytápění kompresoru + 0–100 % elektrické vytápění Režim vytápění	(1–35 % → stupeň 1) (L1) (36–80 % → stupeň 2) (L2 + L3) (71–100 % → stupeň 3) (L1 + L2 + L3)

Upozornění:

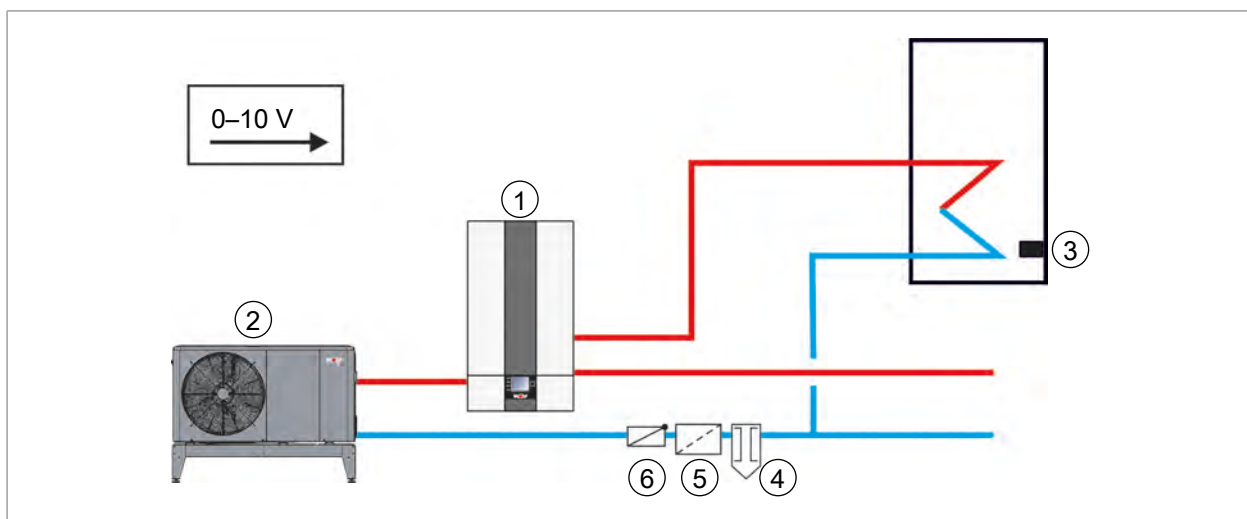
- Limity pro používání: Kompresor T_VL/T_RL = 65 °C, elektrický topný článek T_VL = 75 °C.
- Povolení elektrického topného článku pro režim vytápění (WP090 = zapnuto).
- Aby se režim odtávání zobrazil v systému řízení budov, nastavte výstup A1 na „Odtávání“ (WP003 = Odtávání). Výstup A1 se poté v průběhu režimu odtávání sepne.
- Maximální počet startů kompresoru za hodinu zajistíte prostřednictvím systému řízení budov.
- Maximální teplotu otopné vody zajistíte prostřednictvím systému řízení budov.
- Ke vstupu TPW připojte snímač rosného bodu nebo přemostění.
- Sledování rosného bodu zajistíte prostřednictvím systému řízení budov.
- Parametry WP053, WP054, WP058 budou neúčinné.

Provozní režim nabíjení zásobníku při konfiguraci zařízení 51

- Tepelné čerpadlo dokáže v případě potřeby provést samočinné nabíjení zásobníku. Provozní režim Nabíjení zásobníku má prioritu před provozním režimem GLT.
- Nabíjení zásobníku může být potlačeno odstraněním snímače zásobníku, provedením resetu parametrů a novým nastavením konfigurace zařízení.
- V takovém případě integrovaný 3cestný přepínací ventil HZ/WW odpojte.

Příklad:

- Tepelné čerpadlo vzduch/voda FHA Monoblock
- 0–10V řízení (na vstupu E2/SAF)
- Aktivní chlazení je možné



18014398630288139

- | | | | |
|---|------------------|---|---------------------------|
| ① | IDU | ② | ODU |
| ③ | Snímač zásobníku | ④ | Odlučovač kalů s magnetem |
| ⑤ | Filtr nečistot | ⑥ | Zpětný ventil |

8.1.6 Konfigurace zařízení 52

Externí požadavek / řízení prostřednictvím systému řízení budov

Prostřednictvím bezpotenciálového kontaktu na vstupu E2/SAF:

Rozpojeno	→	Kompresor vypnut
Sepnuto	→	Kompresor zapnut

Upozornění:

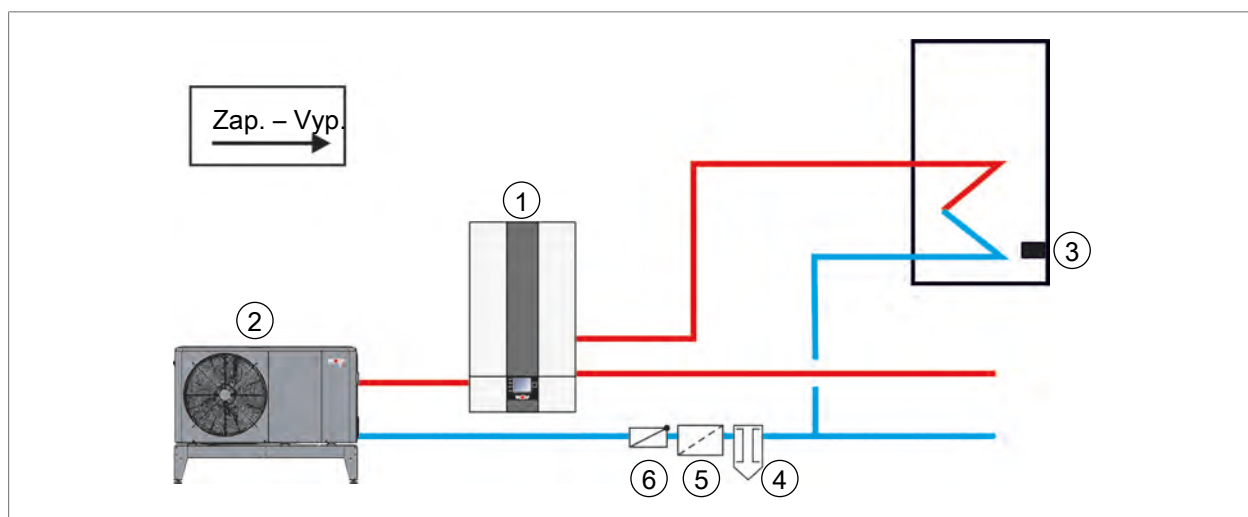
- Limity pro používání: Kompresor T_VL/T_RL = , elektrický topný článek T_VL = 75 °C.
- Elektrický topný článek se nebude zapínat (kromě ochrany proti mrazu a odtávání).
- Aby se režim odtávání zobrazoval v systému řízení budov, nastavte výstup A1 na „Odtávání“ (W003 = Odtávání). Výstup A1 se poté v průběhu režimu odtávání sepne.
- Maximální počet startů kompresoru za hodinu zajistíte prostřednictvím systému řízení budov.
- Maximální teplotu výstupu otopné vody zajistíte prostřednictvím systému řízení budov.

Provozní režim nabíjení zásobníku při konfiguraci zařízení 52

- Tepelné čerpadlo dokáže v případě potřeby provést samočinné nabíjení zásobníku. Provozní režim Nabíjení zásobníku má prioritu před provozním režimem systému řízení budov.
- Nabíjení zásobníku může být potlačeno odstraněním snímače zásobníku, provedením resetu parametrů a novým nastavením konfigurace zařízení.
- V takovém případě integrovaný 3cestný přepínací ventil HZ/WW odpojte.

Příklad:

- Tepelné čerpadlo vzduch/voda FHA Monoblock
- Řízení zap./vyp. (na vstupu E2/SAF)
- Bez chlazení



- | | | | |
|---|------------------|---|---------------------------|
| ① | IDU | ② | ODU |
| ③ | Snímač zásobníku | ④ | Odlučovač kalů s magnetem |
| ⑤ | Filtr nečistot | ⑥ | Zpětný ventil |

8.2 Dimenzování bivalentního bodu

8.2.1 Příklad dimenzování

Požadavek na vytápění (tepelné zatížení budovy) pro novostavby podle směrnice DIN 4701 nebo EN 12831 ve výši 9,9 kW. Založeno na potřebě teplé vody pro 4 osoby (0,25 kW/osoba) a normální venkovní teplotě -15 °C. Dodavatel energií udává dobu blokování 2× 2 hodiny.

Doba blokování	Faktor doby blokování Z	
	Stará budova s topnými tělesy	Novostavba s FHB
1× 2 hodiny	1,10	1,05
2× 2 hodiny	1,20	1,10
3× 2 hodiny	1,33	1,15

Při stanovování požadavku na celkový výkon je obecně třeba započítat doby blokování EVU. Ty jsou uvedeny ve smlouvách s dodavatelem energií.

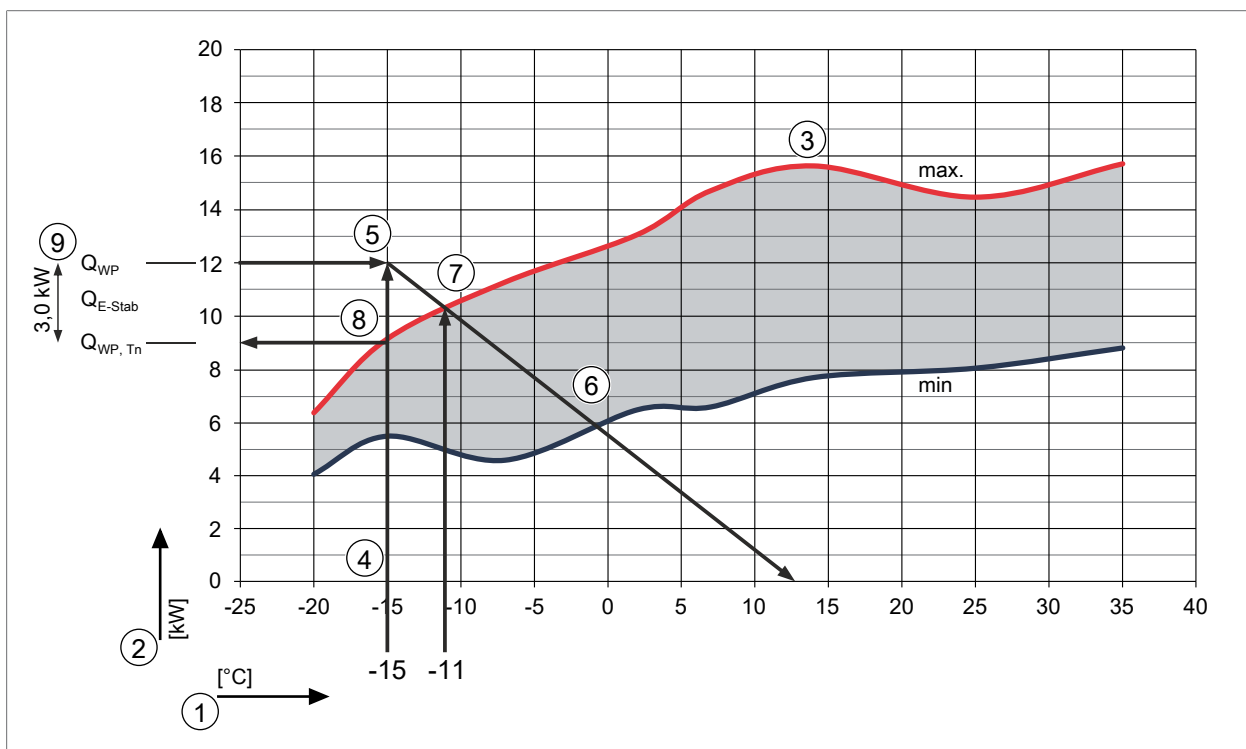
Faktor doby blokování Z tedy podle příkladu dimenzování činí 1,1.

S těmito údaji lze zjistit potřebný výkon tepelného čerpadla:

$Q_{WP} = (Q_G + Q_{ww}) \bullet Z$	=	$(9,9 \text{ kW} + 1,0 \text{ kW}) \bullet 1,1$	=	12,0 kW
$Q_{E-Stab} = Q_{WP} - Q_{WP,Tn}$	=	$12,0 \text{ kW} - 9,0 \text{ kW}$	=	3,0 kW

Q_{WP}	Potřebný špičkový výkon tepelného čerpadla
Q_G	Tepelné zatížení budovy (teplotní požadavek budovy, požadavek na vytápěcí teplo)
Q_{ww}	Požadavek na výkon k ohřevu vody
Q_{E-Stab}	Topný výkon elektrického topného článku
$Q_{WP,Tn}$	Topný výkon tepelného čerpadla při normální venkovní teplotě
Z	Faktor doby blokování

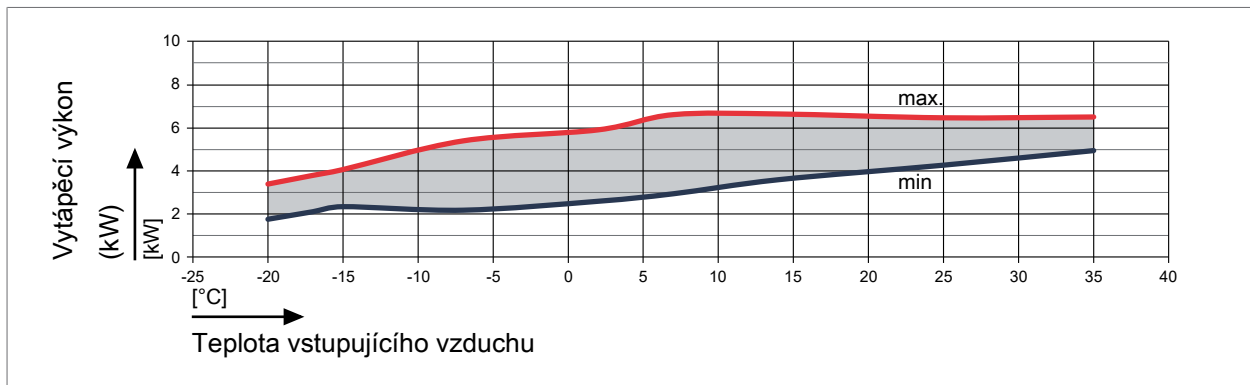
8.2.2 Schéma ke stanovení bivalentního bodu a výkonu elektrického topného článku



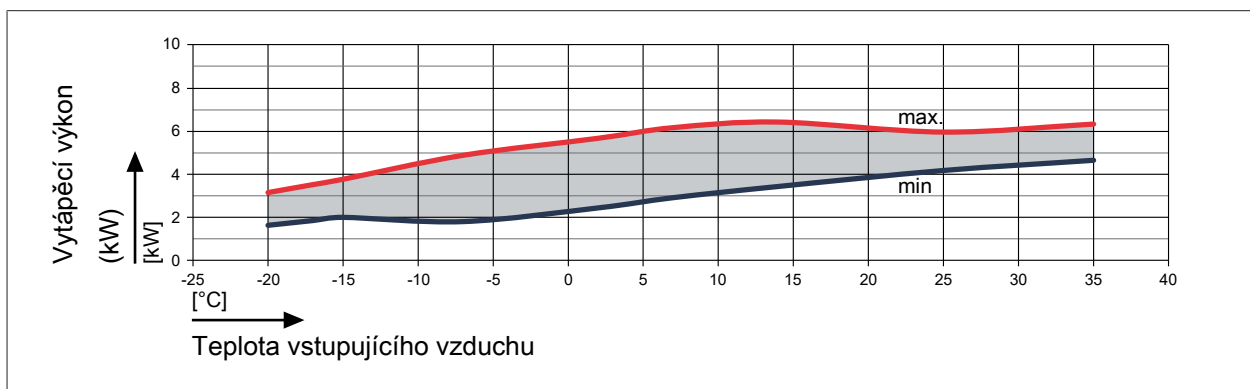
- | | | | |
|---|--|---|---|
| ① | Teplota vstupujícího vzduchu v °C | ② | Vytápěcí výkon v kW |
| ③ | Maximální otáčky kompresoru | ④ | Normální venkovní teplota |
| ⑤ | Potřebný špičkový výkon tepelného čerpadla QWP | ⑥ | Potřeba tepla budovy až do teploty otopného okruhu |
| ⑦ | Bivalentní bod (= průsečík potřeby tepla budovy s maximálními otáčkami kompresoru) | ⑧ | Podíl topného výkonu tepelného čerpadla při normální venkovní teplotě |
| ⑨ | Podíl topného výkonu elektrického topného článku při normální venkovní teplotě | | |

8.3 Výkonové schéma

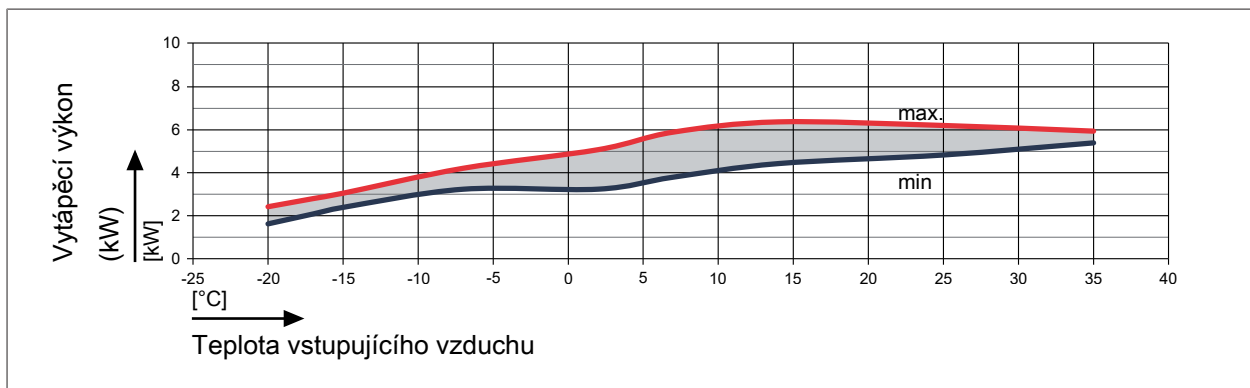
8.3.1 Vytápěcí výkon FHA-05/06



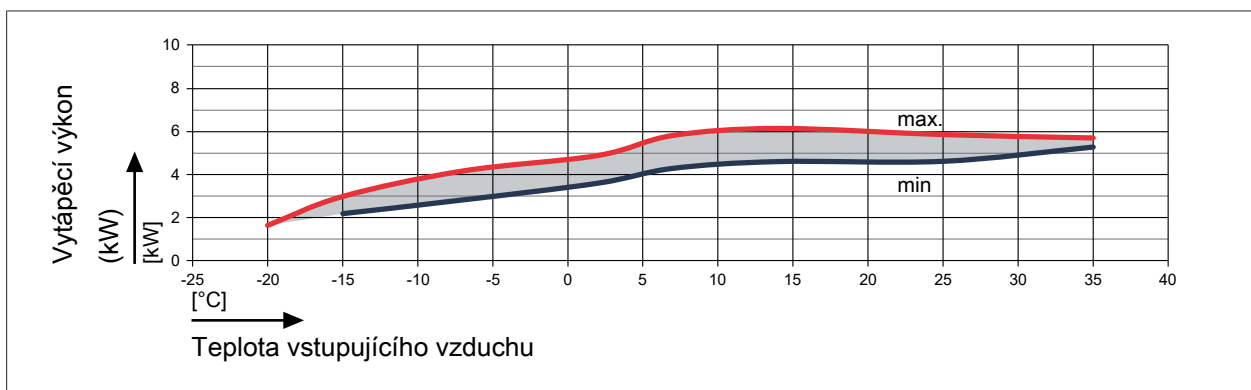
Obr. 11: Vytápěcí výkon FHA-05/06 při teplotě otopné vody 25 °C



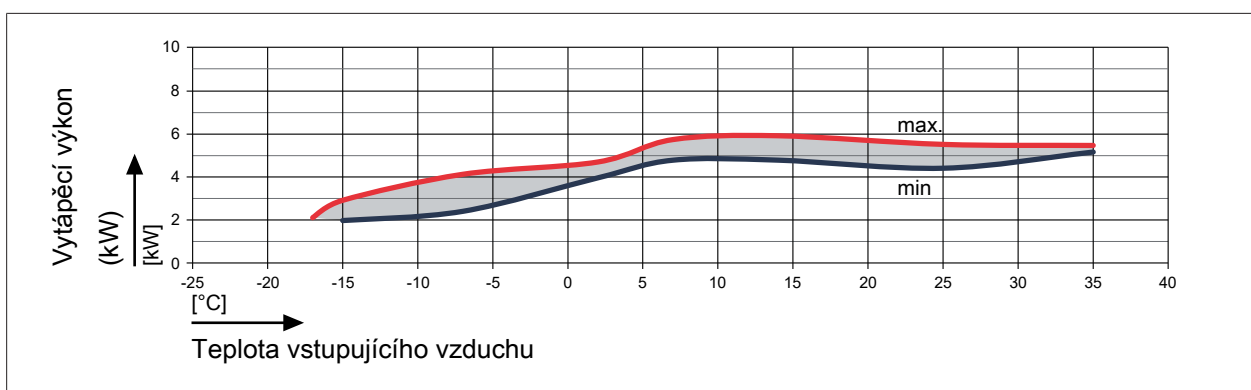
Obr. 12: Vytápěcí výkon FHA-05/06 při teplotě otopné vody 35 °C



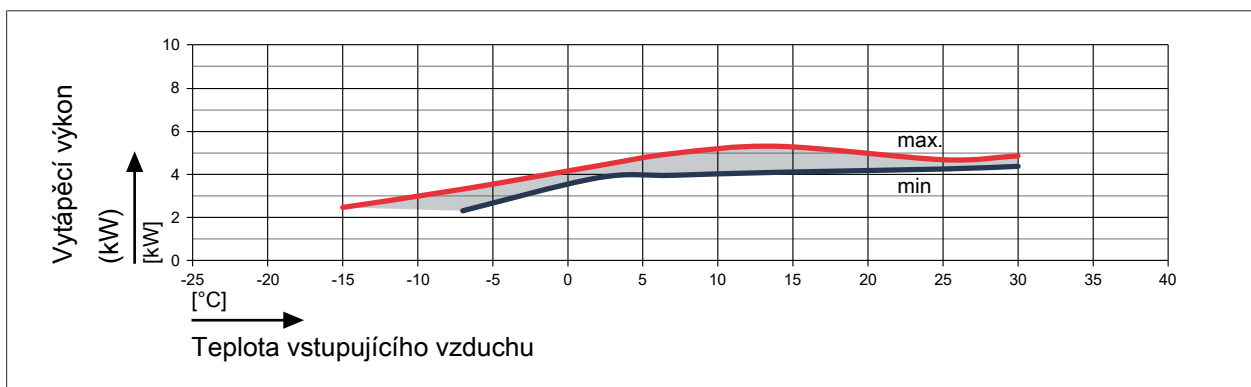
Obr. 13: Vytápěcí výkon FHA-05/06 při teplotě otopné vody 45 °C



Obr. 14: Vytápěcí výkon FHA-05/06 při teplotě otopné vody 50 °C

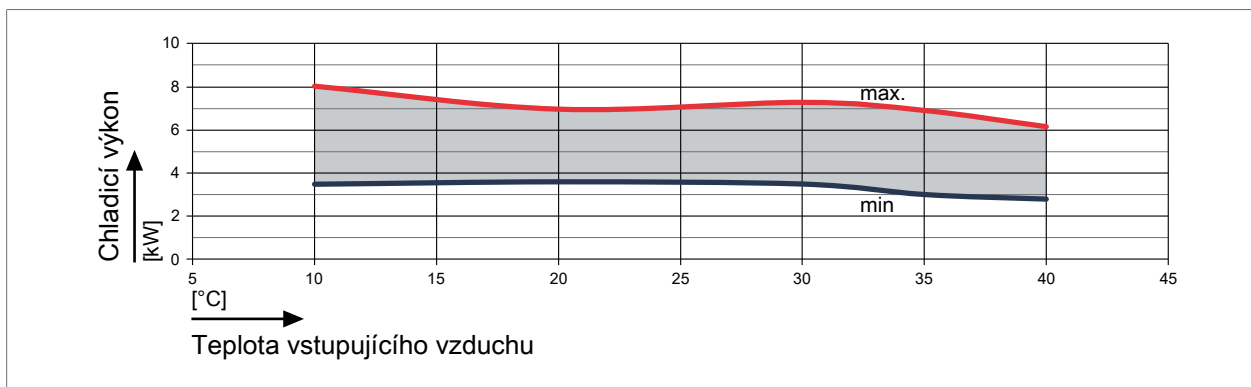


Obr. 15: Vytápěcí výkon FHA-05/06 při teplotě otopné vody 55 °C

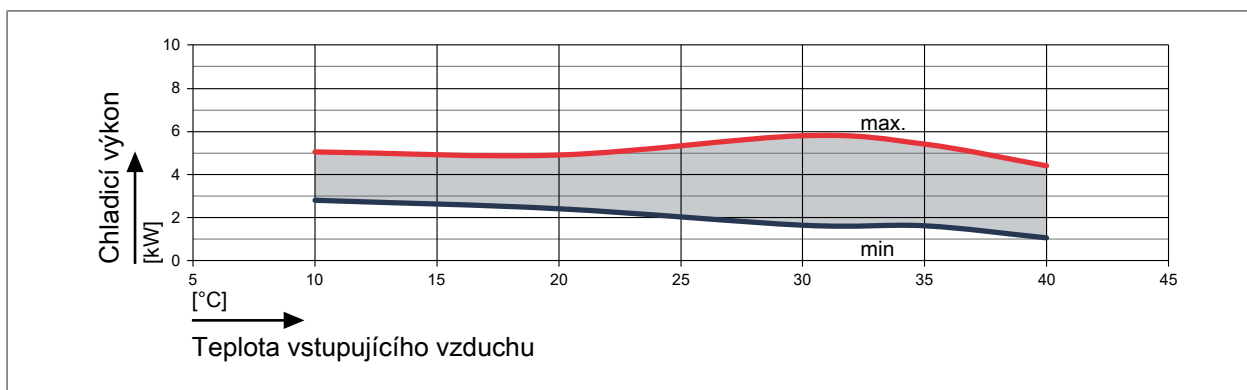


Obr. 16: Vytápěcí výkon FHA-05/06 při teplotě otopné vody 60 (± 2) °C

8.3.2 Chladicí výkon FHA-05/06

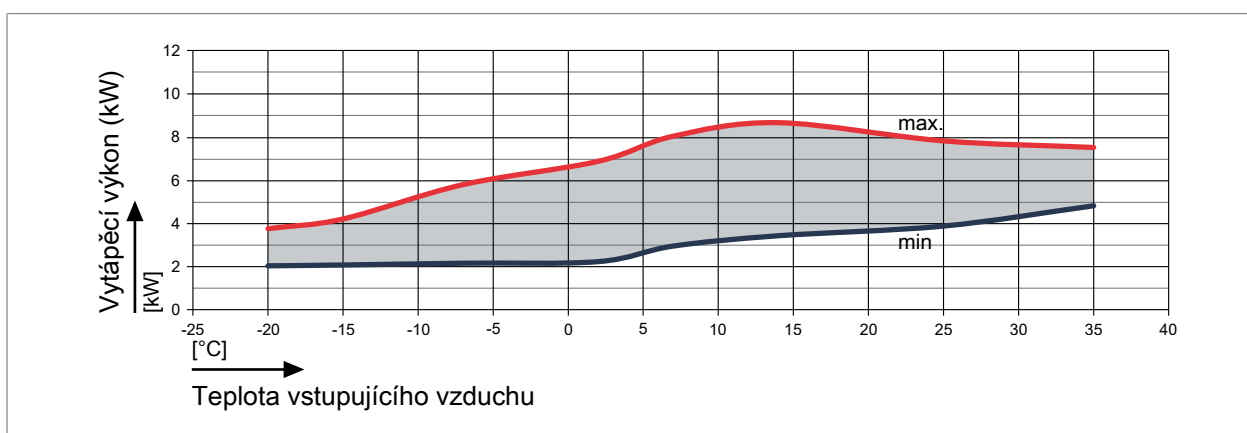


Obr. 17: Chladicí výkon FHA-05/06 při teplotě otopné vody 18 °C

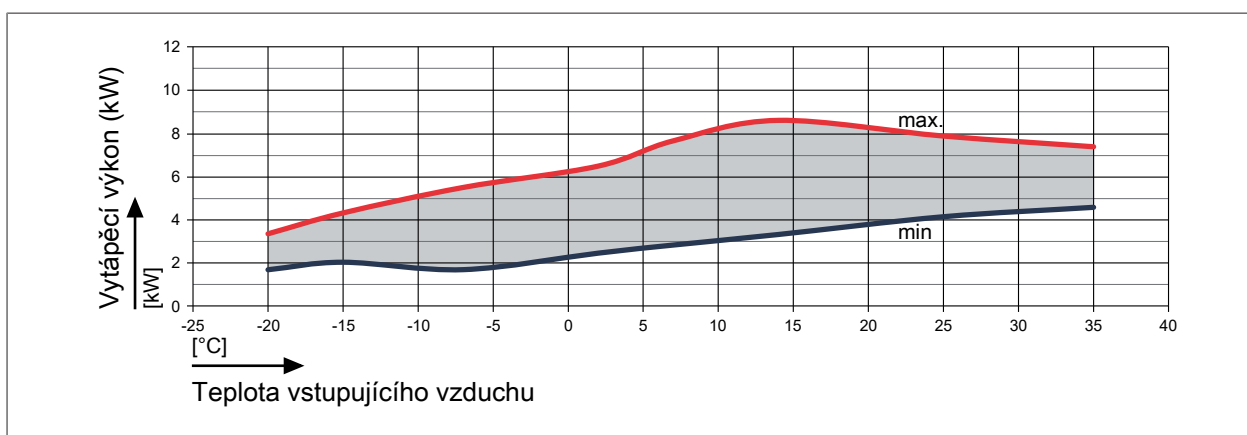


Obr. 18: Chladicí výkon FHA-05/06 při teplotě otopné vody 7 °C

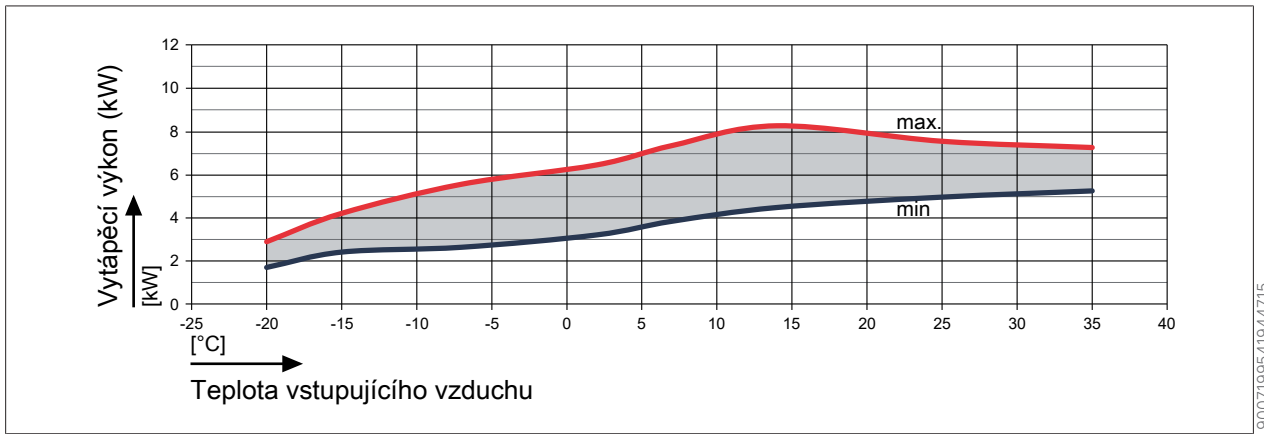
8.3.3 Vytápěcí výkon FHA-06/07



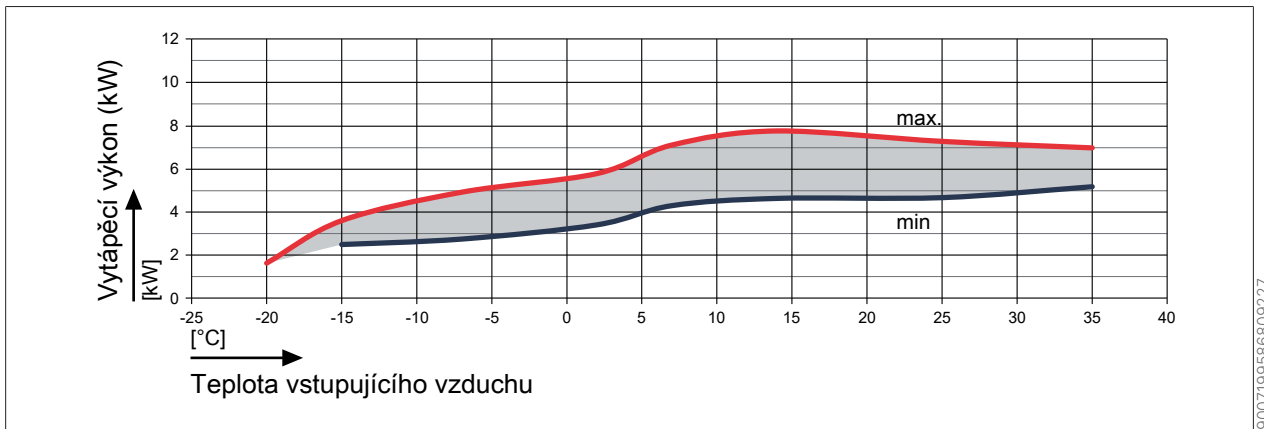
Obr. 19: Vytápěcí výkon FHA-06/07 při teplotě otopné vody 25 °C



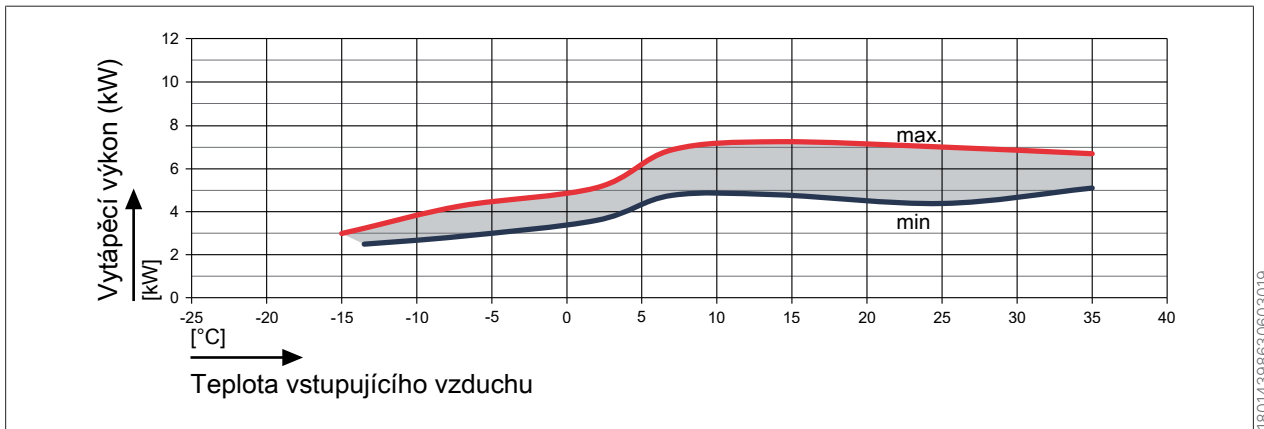
Obr. 20: Vytápěcí výkon FHA-06/07 při teplotě otopné vody 35 °C



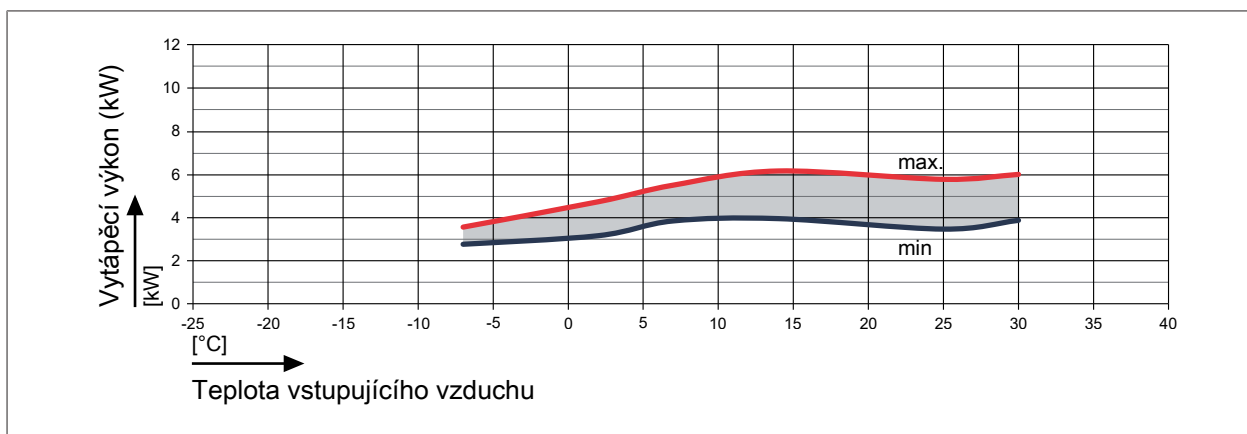
Obr. 21: Vytápěcí výkon FHA-06/07 při teplotě otopné vody 45 °C



Obr. 22: Vytápěcí výkon FHA-06/07 při teplotě otopné vody 50 °C

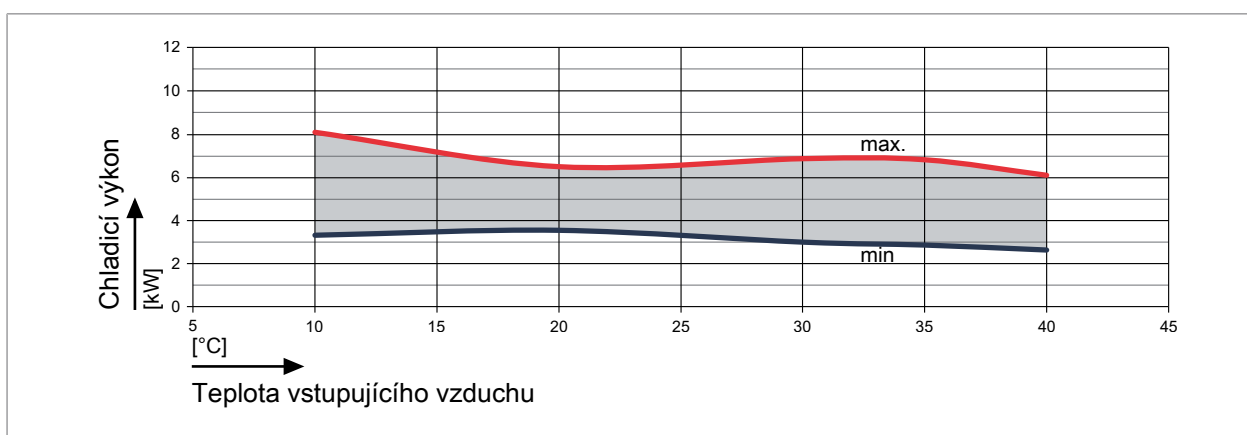


Obr. 23: Vytápěcí výkon FHA-06/07 při teplotě otopné vody 55 °C

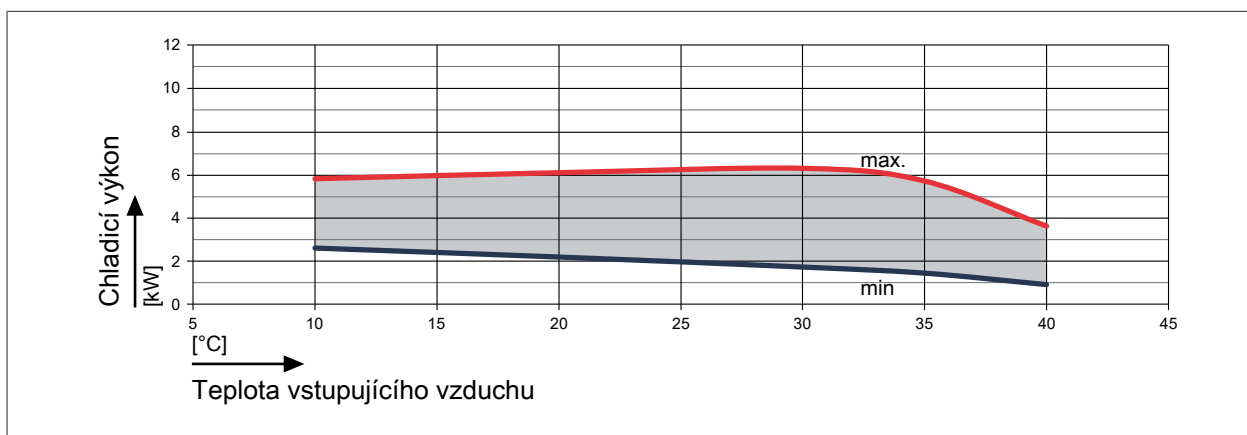


Obr. 24: Vytápěcí výkon FHA-06/07 při teplotě otopné vody 60 (± 2) °C

8.3.4 Chladicí výkon FHA-06/07

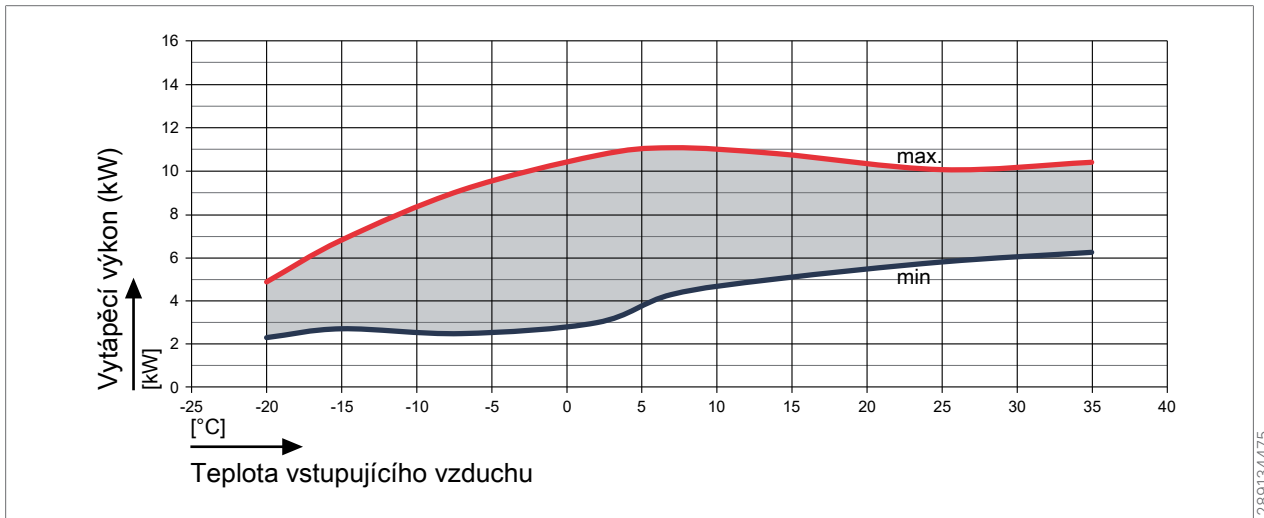


Obr. 25: Chladicí výkon FHA-06/07 při teplotě otopné vody 18 °C

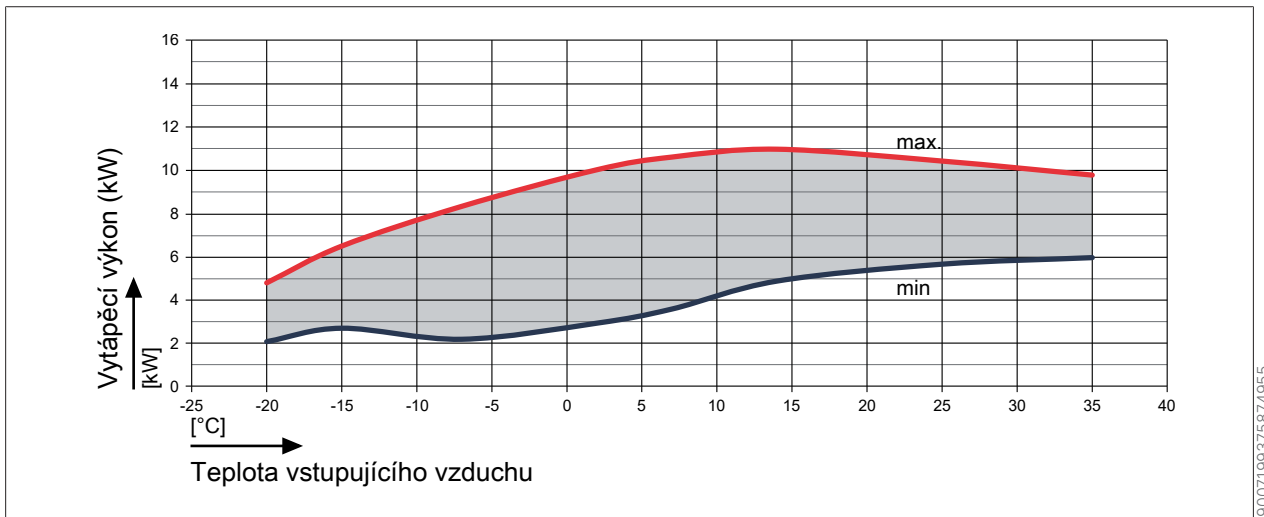


Obr. 26: Chladicí výkon FHA-06/07 při teplotě otopné vody 7 °C

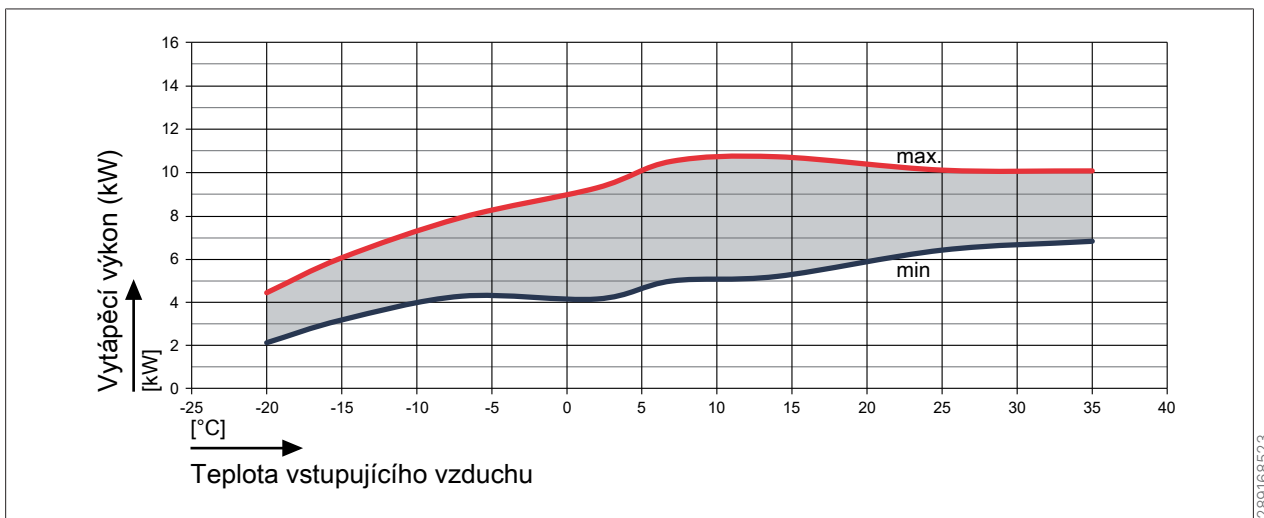
8.3.5 Vytápěcí výkon FHA-08/10



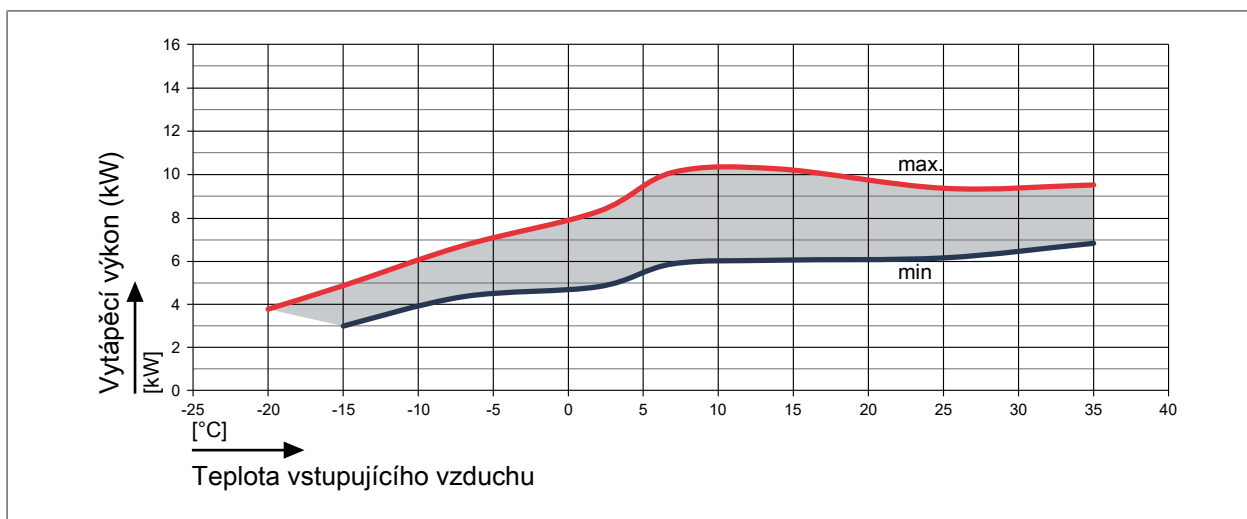
Obr. 27: Vytápěcí výkon FHA-08/10 při teplotě otopné vody 25 °C



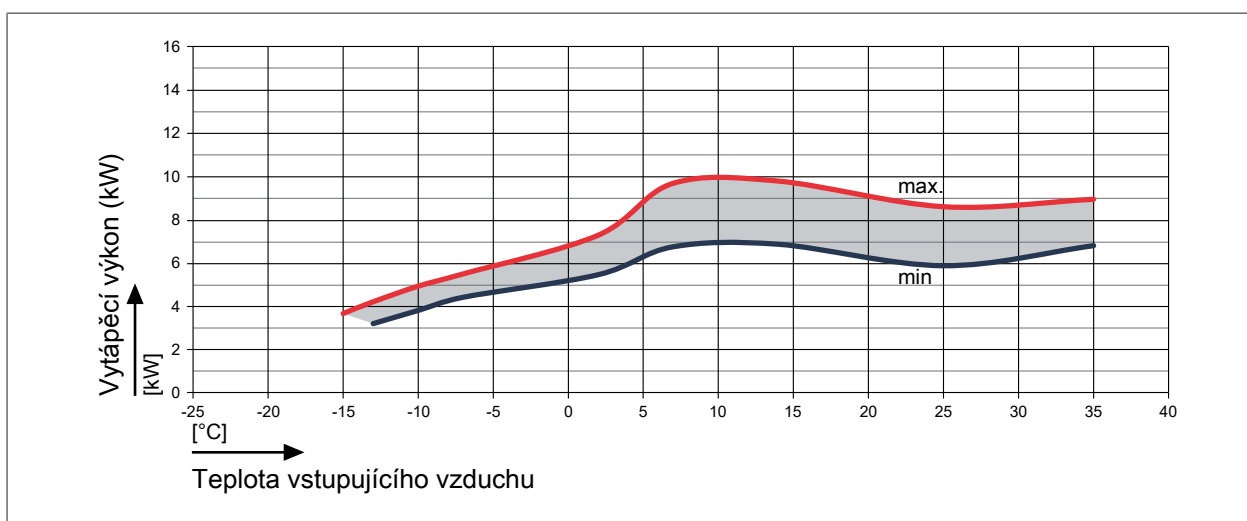
Obr. 28: Vytápěcí výkon FHA-08/10 při teplotě otopné vody 35 °C



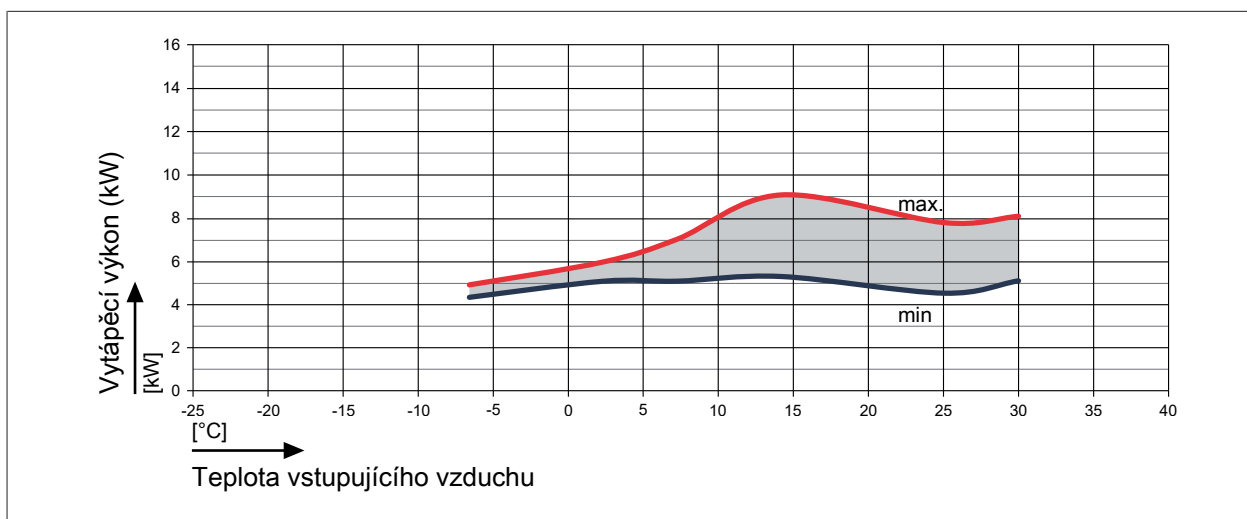
Obr. 29: Vytápěcí výkon FHA-08/10 při teplotě otopné vody 45 °C



Obr. 30: Vytápěcí výkon FHA-08/10 při teplotě otopné vody 50 °C

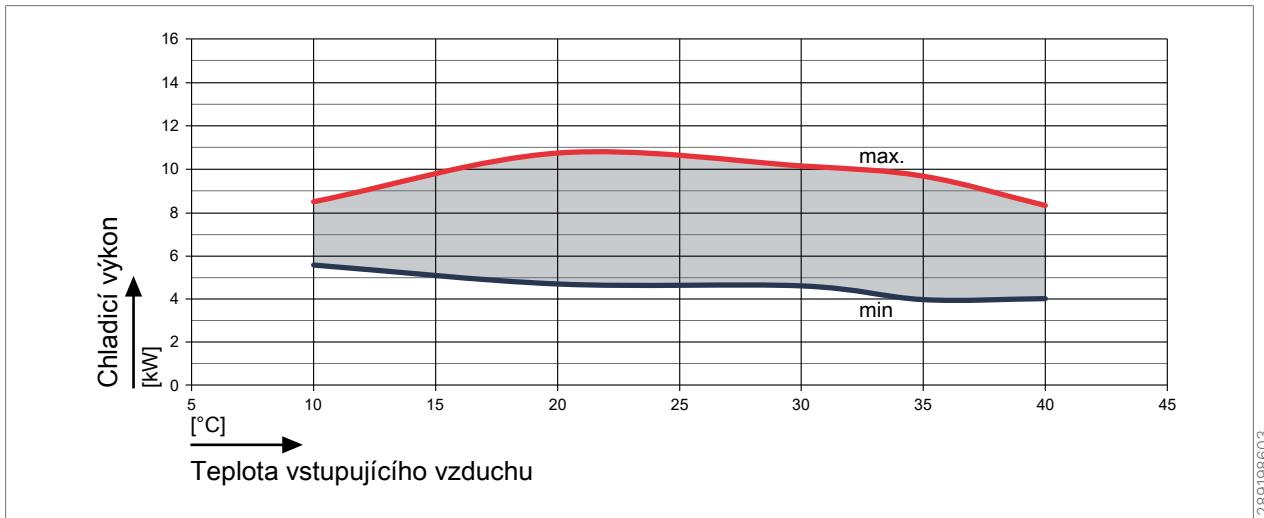


Obr. 31: Vytápěcí výkon FHA-08/10 při teplotě otopné vody 55 °C

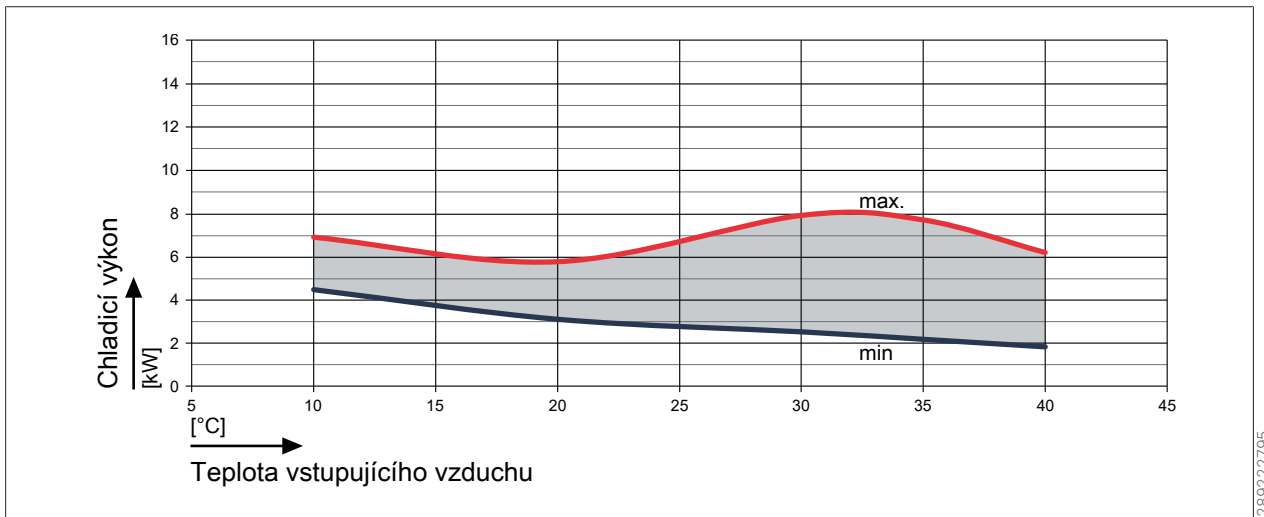


Obr. 32: Vytápěcí výkon FHA-08/10 při teplotě otopné vody 60 (± 2) °C

8.3.6 Chladicí výkon FHA-08/10

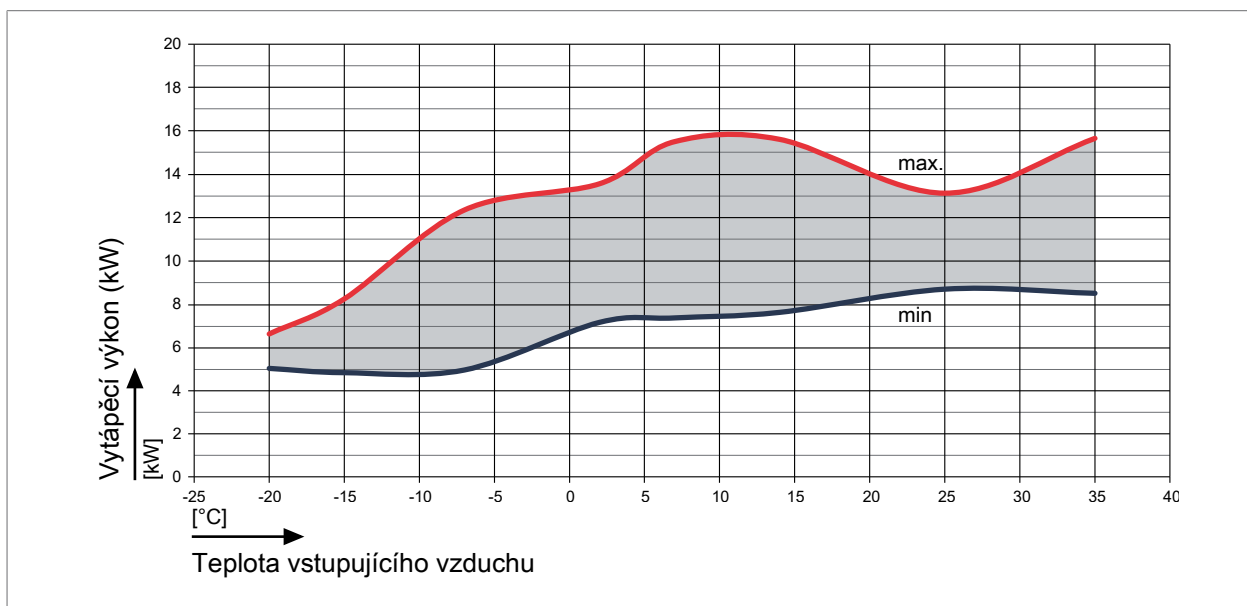


Obr. 33: Chladicí výkon FHA-08/10 při teplotě otopné vody 18 °C

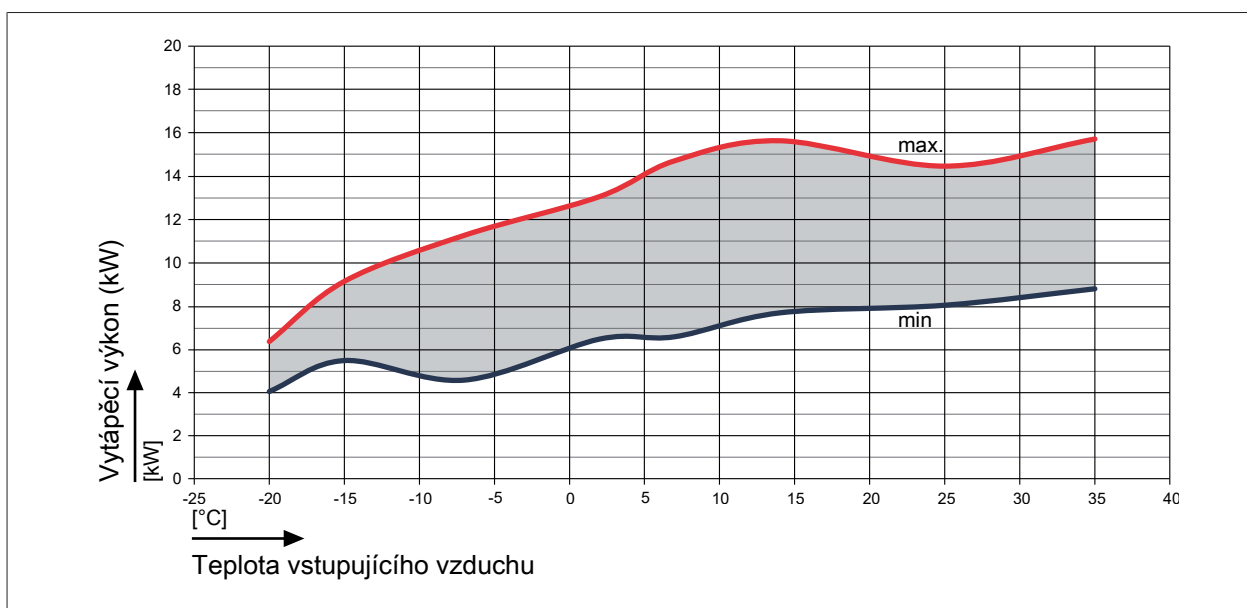


Obr. 34: Chladicí výkon FHA-08/10 při teplotě otopné vody 7 °C

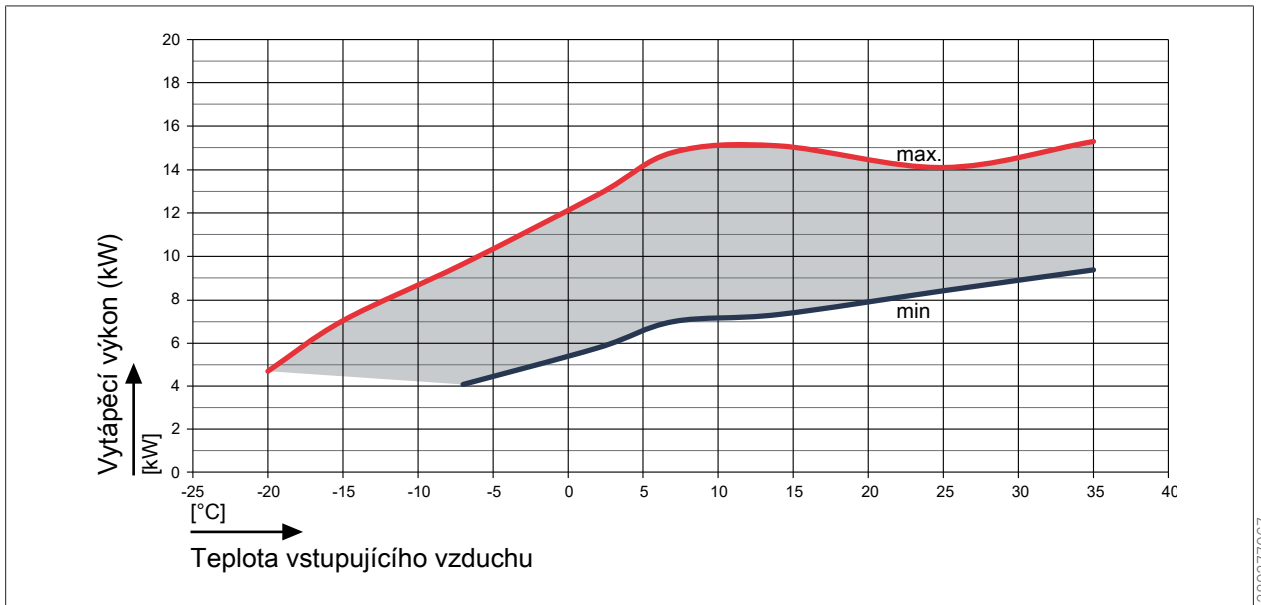
8.3.7 Vytápěcí výkon FHA-11/14-230V



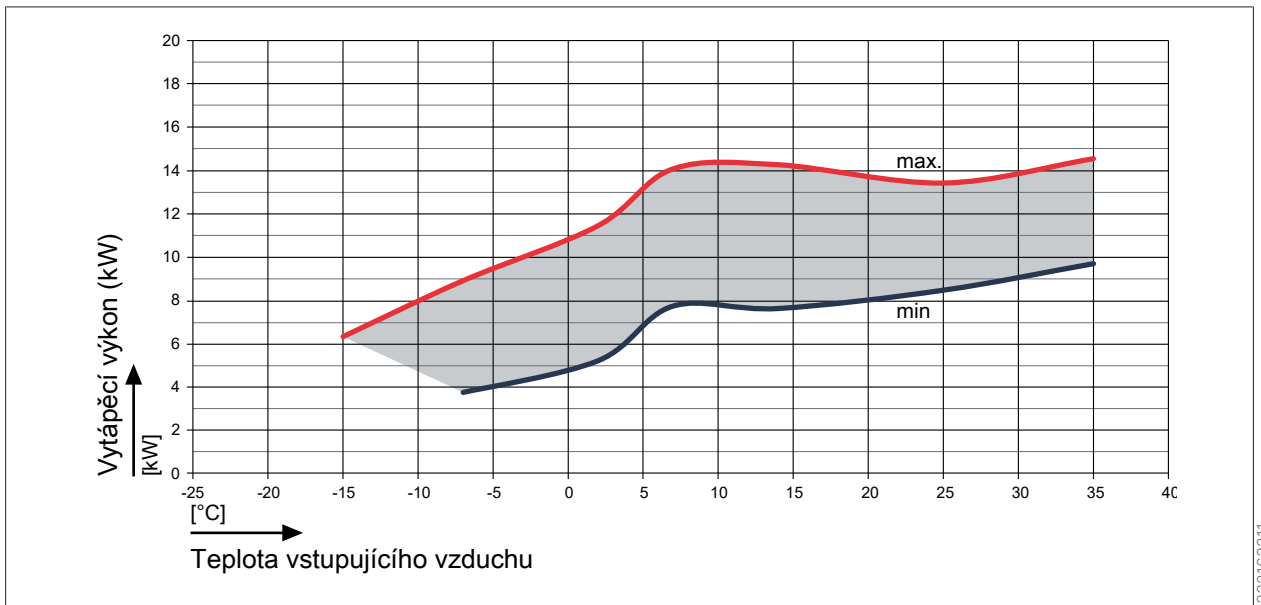
Obr. 35: Vytápěcí výkon FHA-11/14-230V při teplotě otopné vody 25 °C



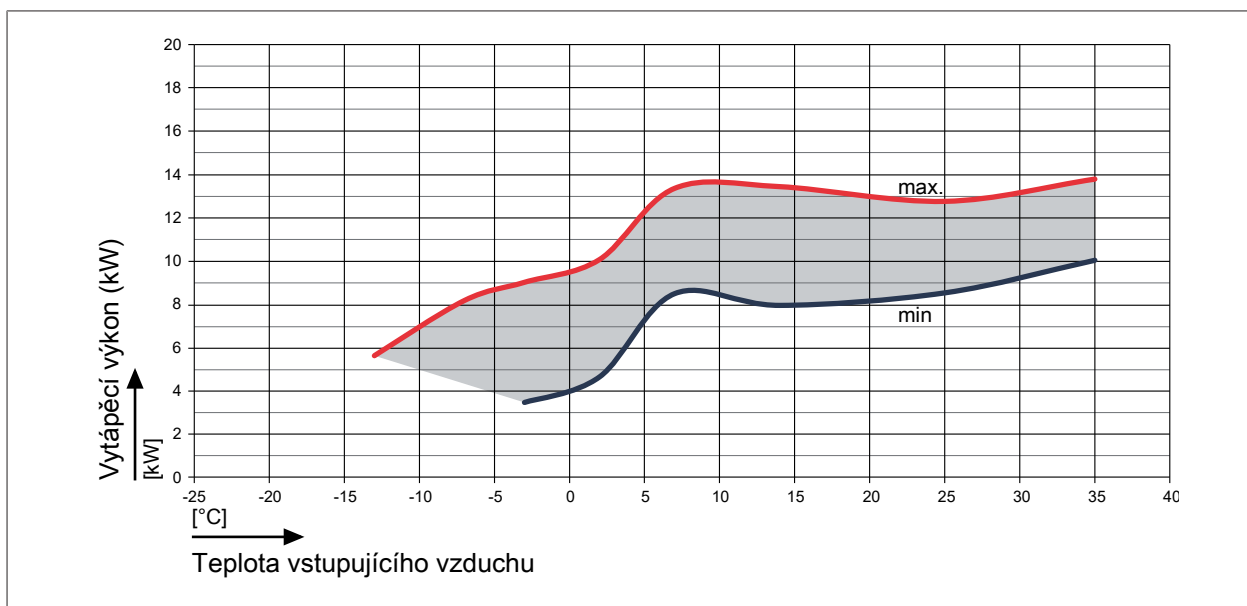
Obr. 36: Vytápěcí výkon FHA-11/14-230V při teplotě otopné vody 35 °C



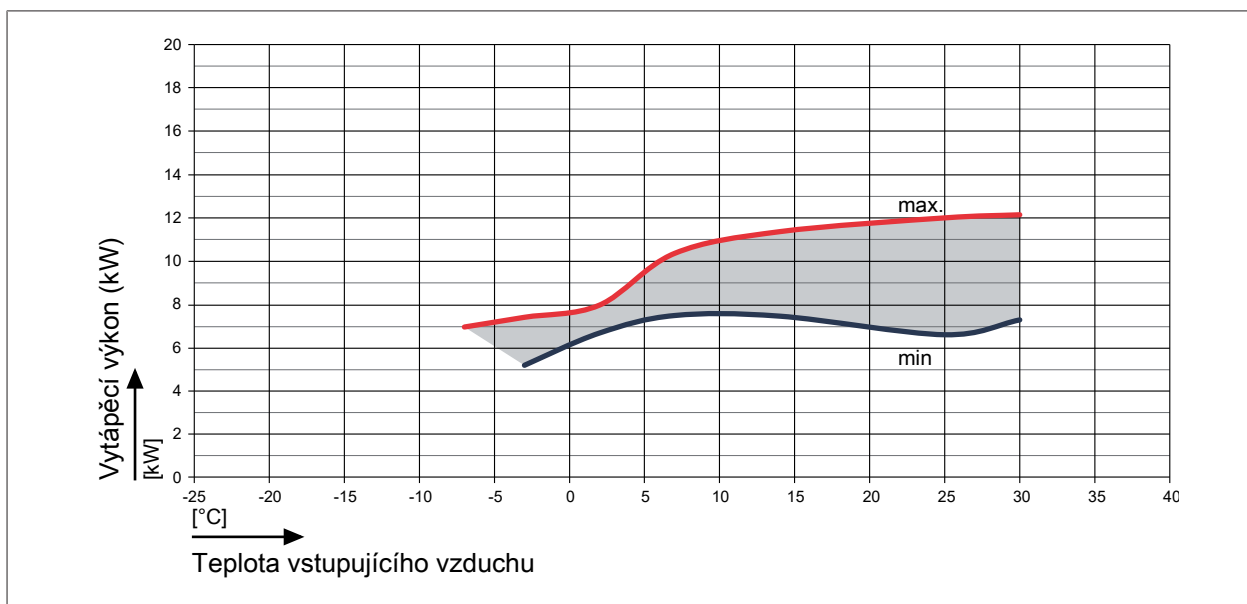
Obr. 37: Vytápěcí výkon FHA-11/14-230V při teplotě otopné vody 45 °C



Obr. 38: Vytápěcí výkon FHA-11/14-230V při teplotě otopné vody 50 °C

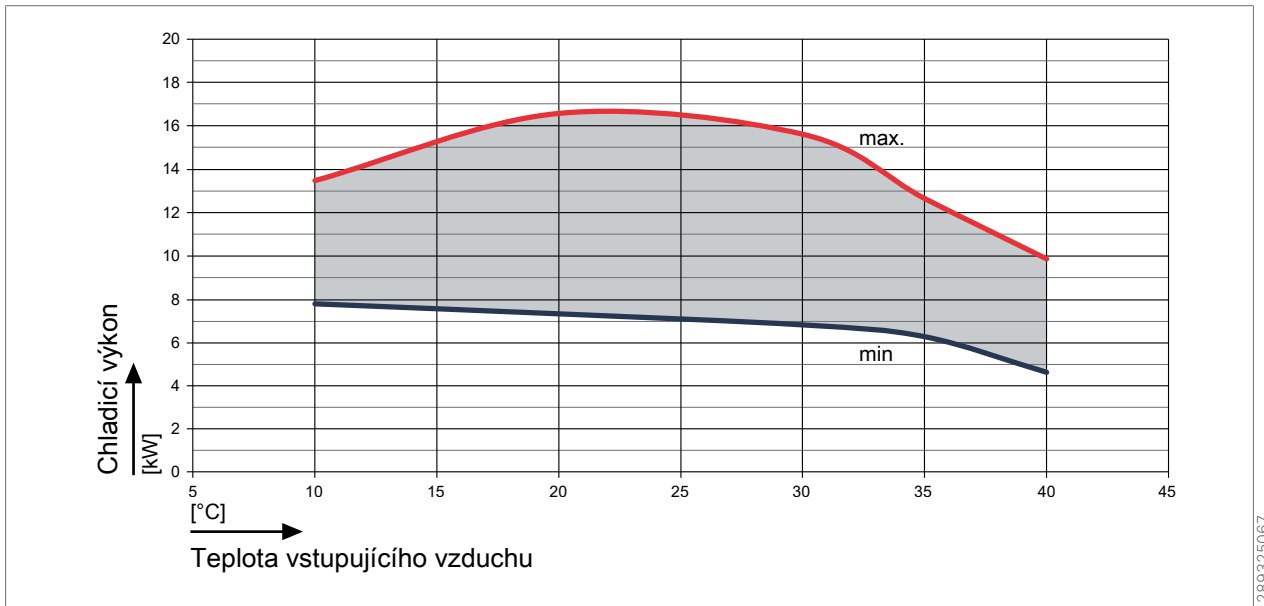


Obr. 39: Vytápěcí výkon FHA-11/14-230V při teplotě otopné vody 55 °C

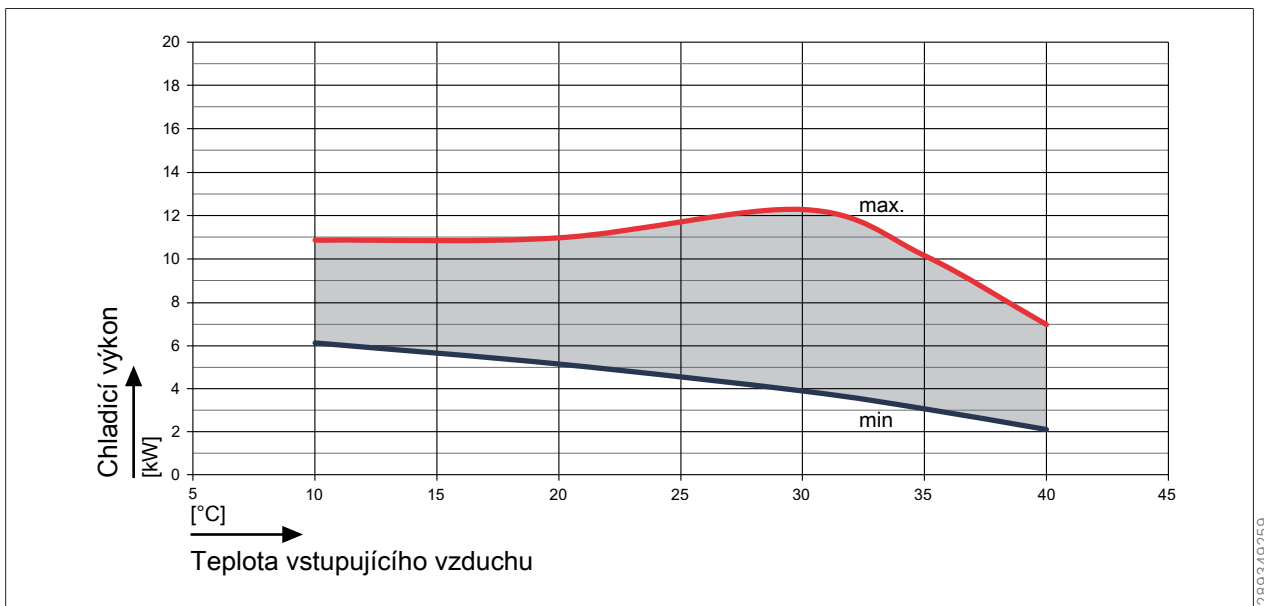


Obr. 40: Vytápěcí výkon FHA-11/14-230V při teplotě otopné vody 60 (± 2) °C

8.3.8 Chladicí výkon FHA-11/14-230V

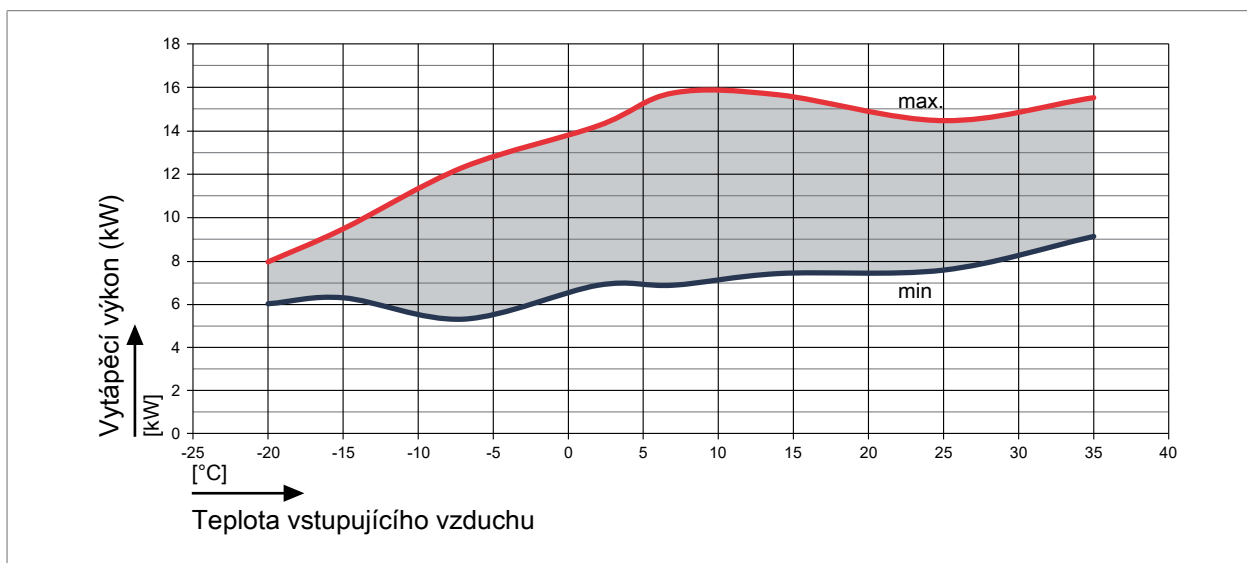


Obr. 41: Chladicí výkon FHA-11/14-230V při teplotě otopné vody 18 °C

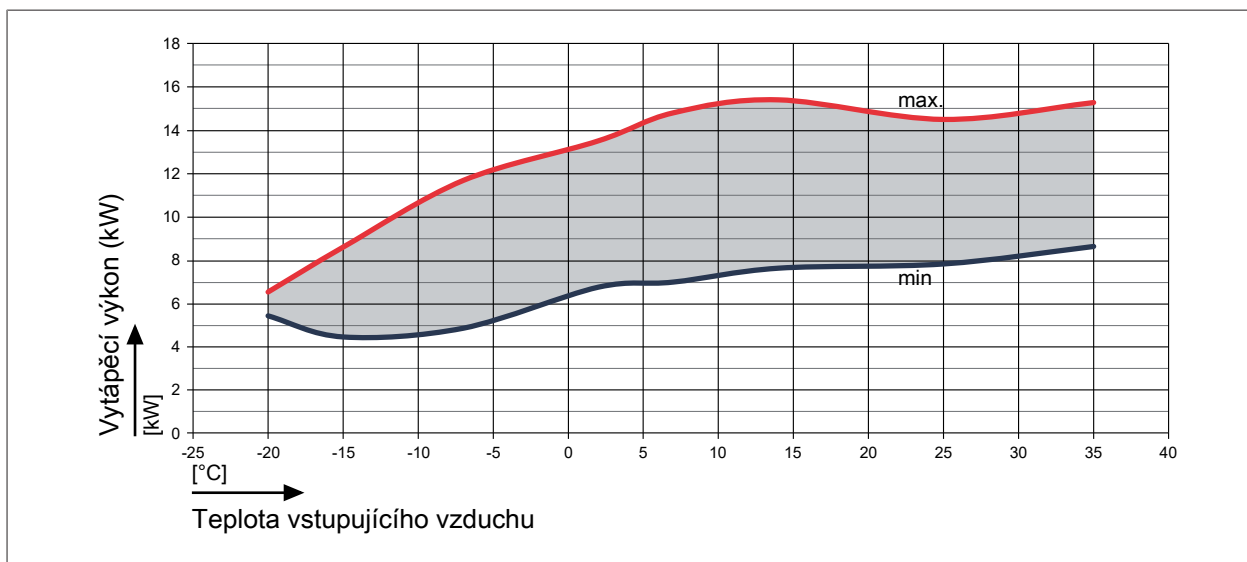


Obr. 42: Chladicí výkon FHA-11/14-230V při teplotě otopné vody 7 °C

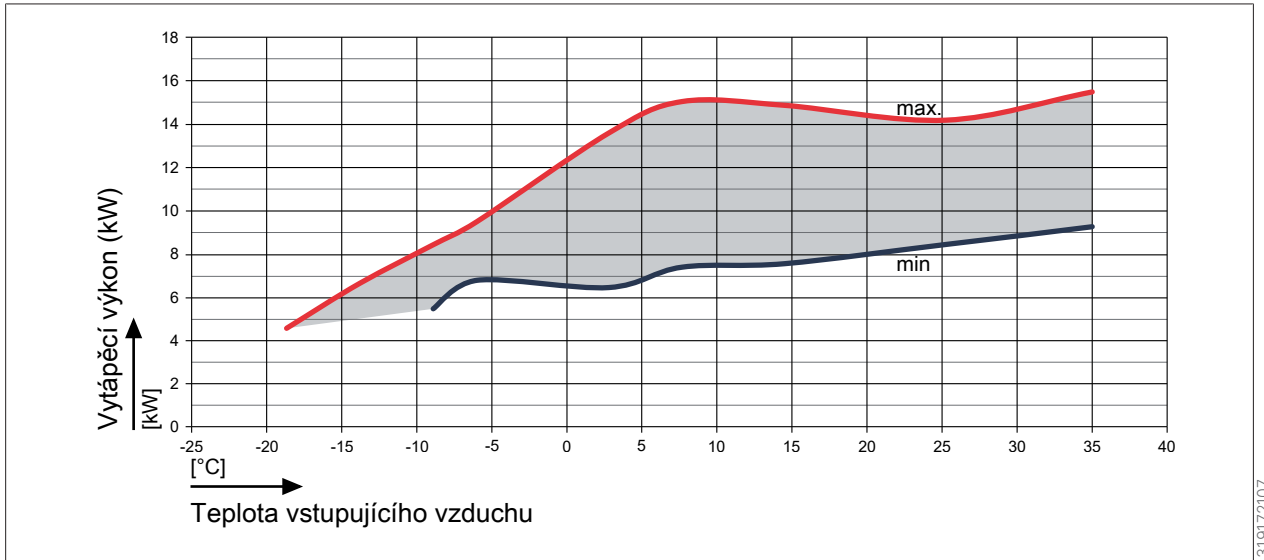
8.3.9 Vytápěcí výkon FHA-11/14-400V



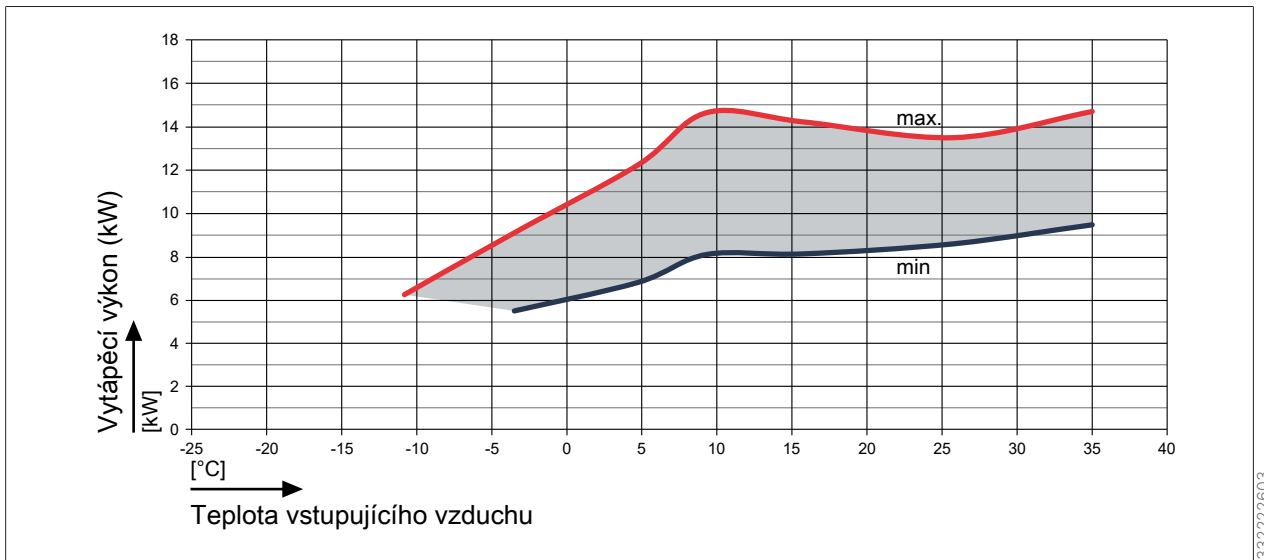
Obr. 43: Vytápěcí výkon FHA-11/14-400V při teplotě otopné vody 25 °C



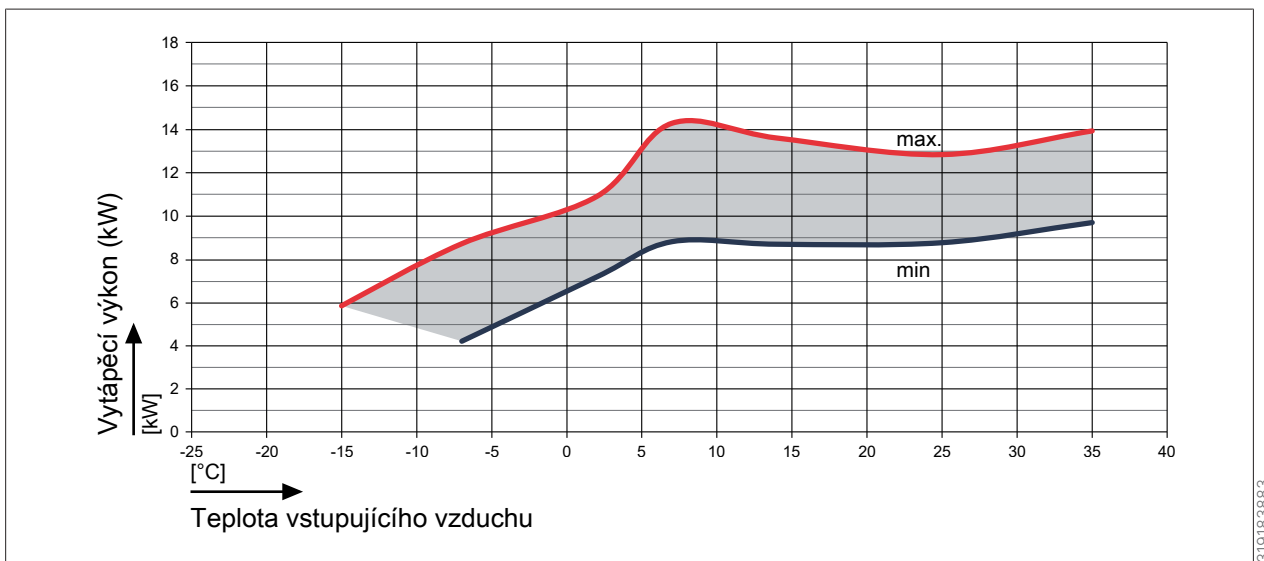
Obr. 44: Vytápěcí výkon FHA-11/14-400V při teplotě otopné vody 35 °C



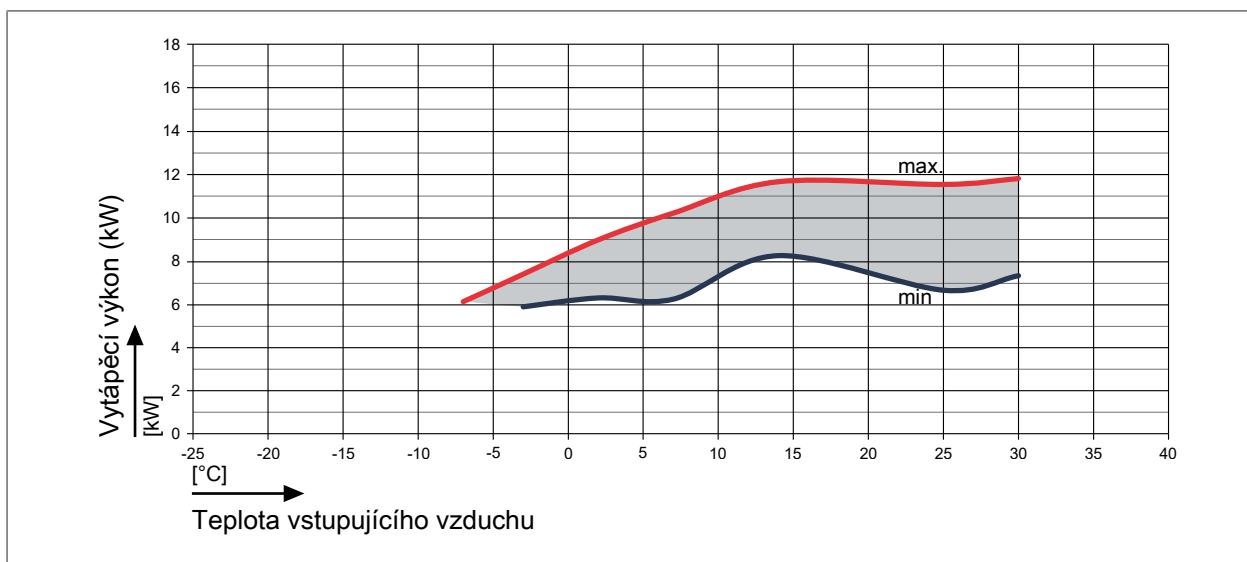
Obr. 45: Vytápěcí výkon FHA-11/14-400V při teplotě otopné vody 45 °C



Obr. 46: Vytápěcí výkon FHA-11/14-400V při teplotě otopné vody 50 °C

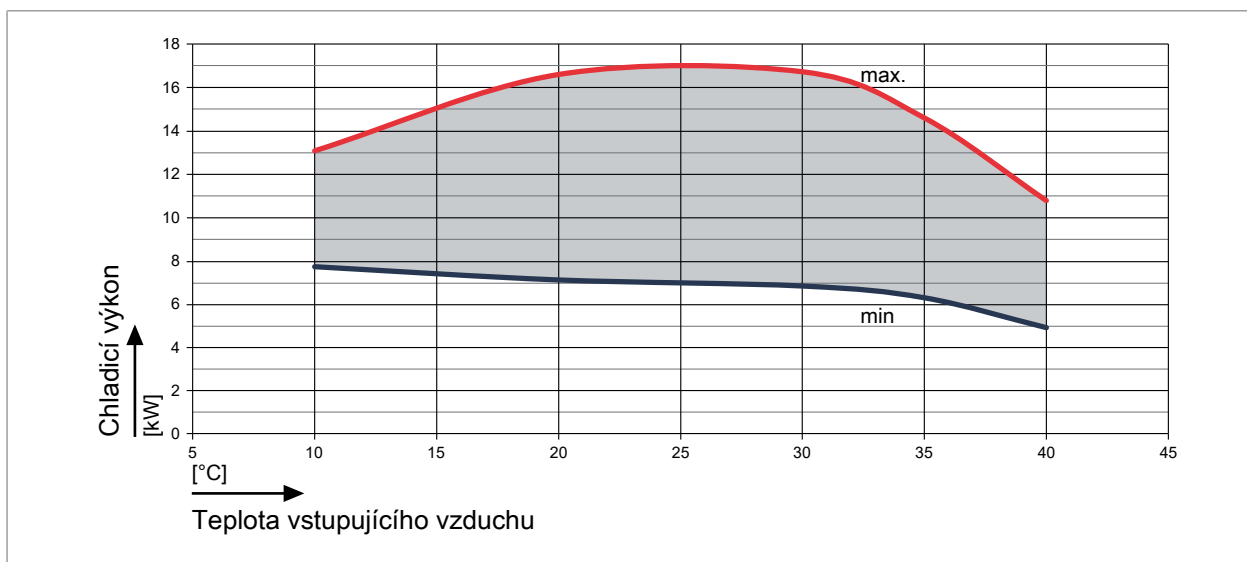


Obr. 47: Vytápěcí výkon FHA-11/14-400V při teplotě otopné vody 55 °C

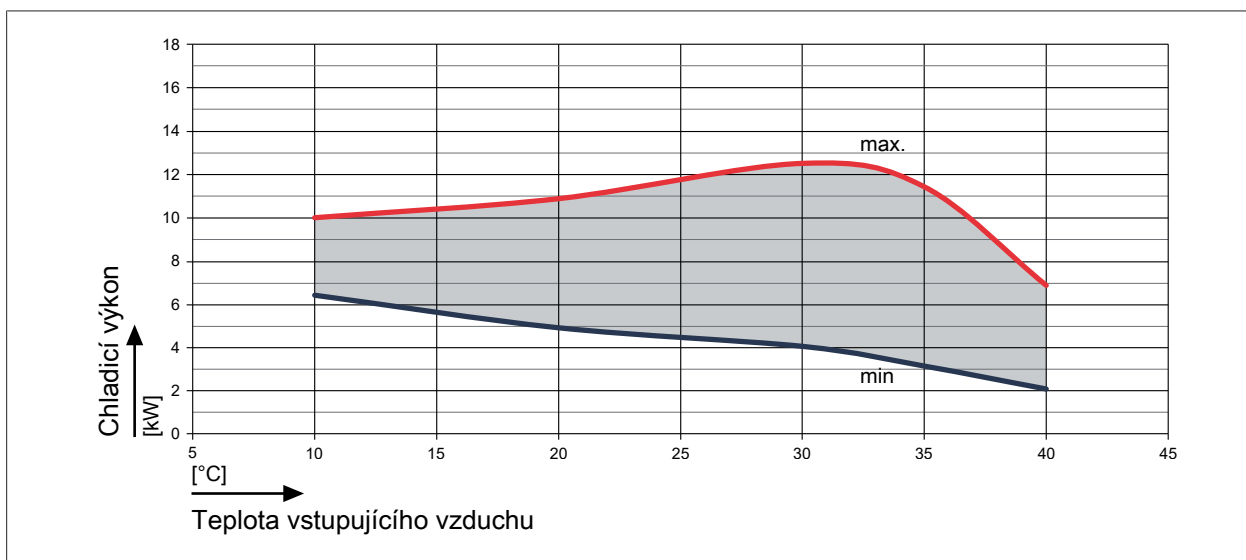


Obr. 48: Vytápěcí výkon FHA-11/14-400V při teplotě otopné vody 60 (± 2) °C

8.3.10 Chladicí výkon FHA-11/14-400V

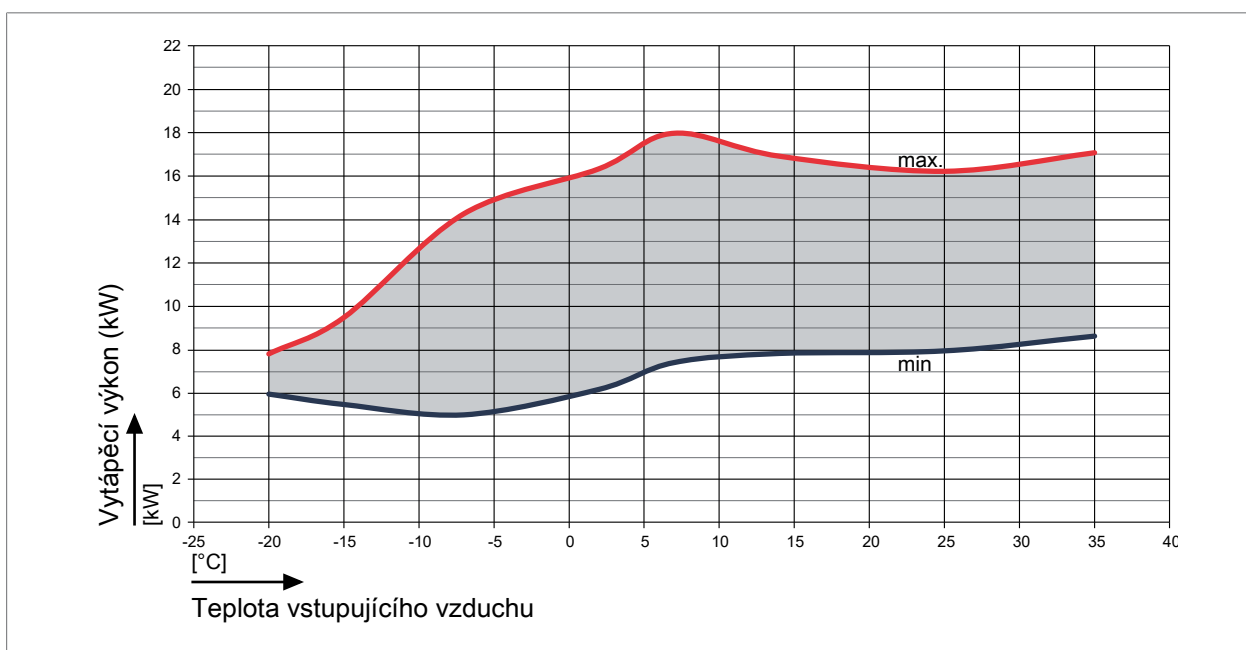


Obr. 49: Chladicí výkon FHA-11/14-400V při teplotě otopné vody 18 °C

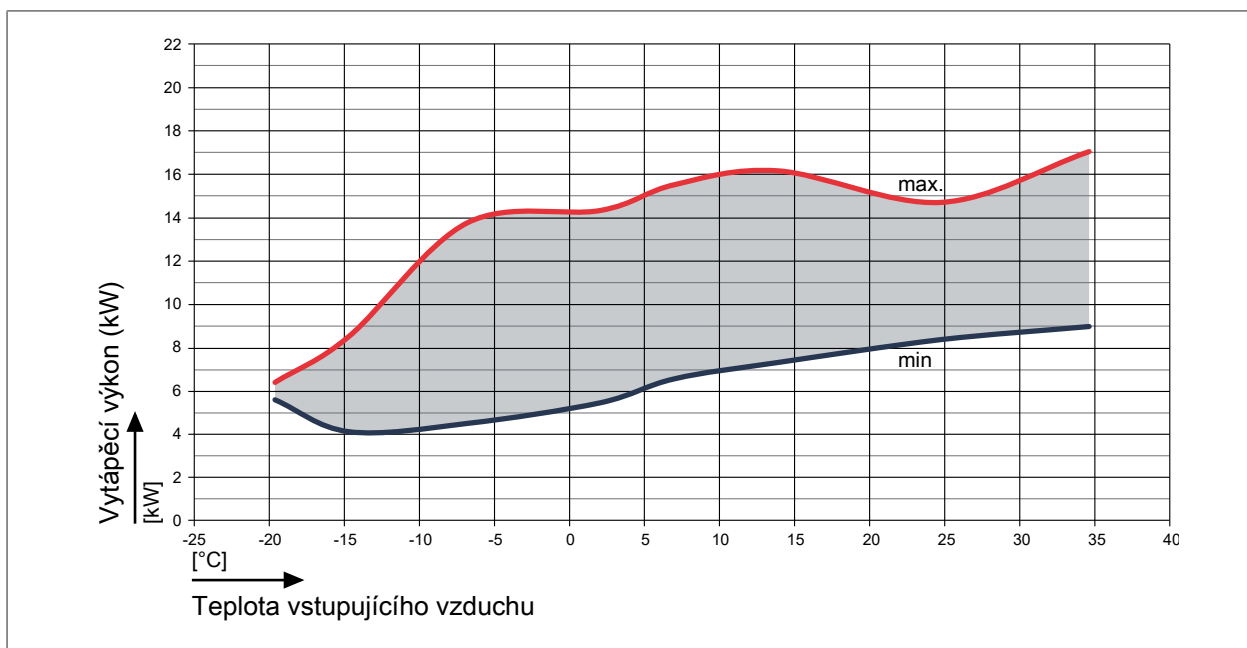


Obr. 50: Chladicí výkon FHA-11/14-400V při teplotě otopné vody 7 °C

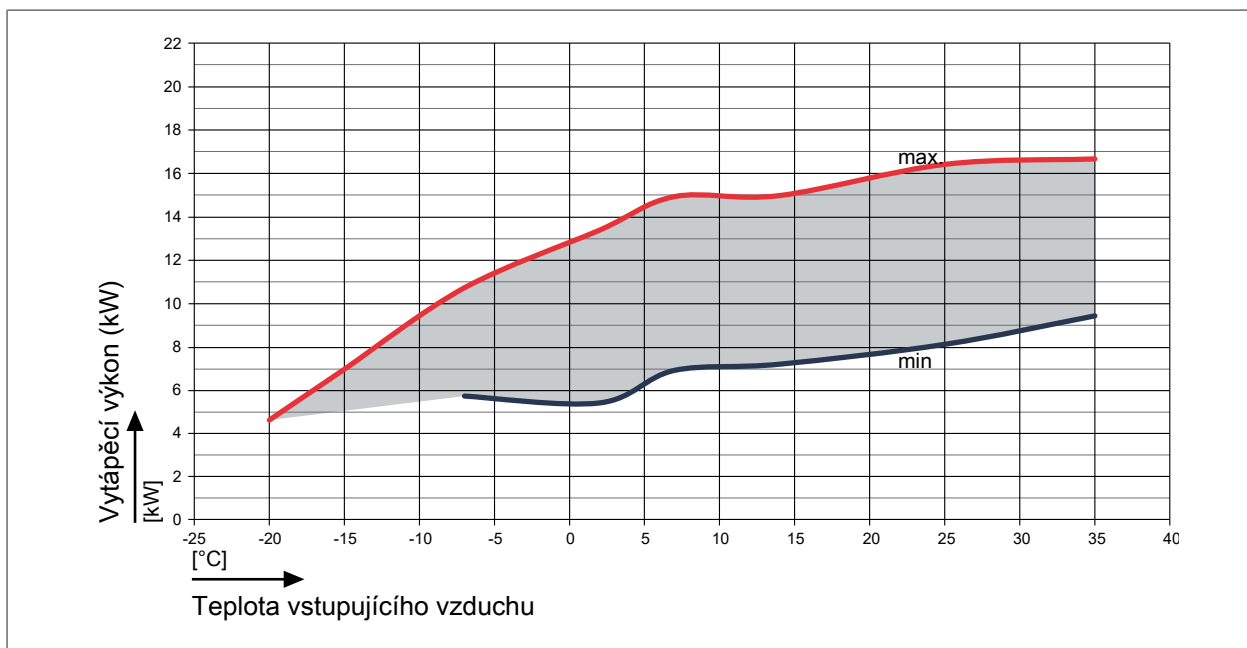
8.3.11 Vytápěcí výkon FHA-14/17-230V



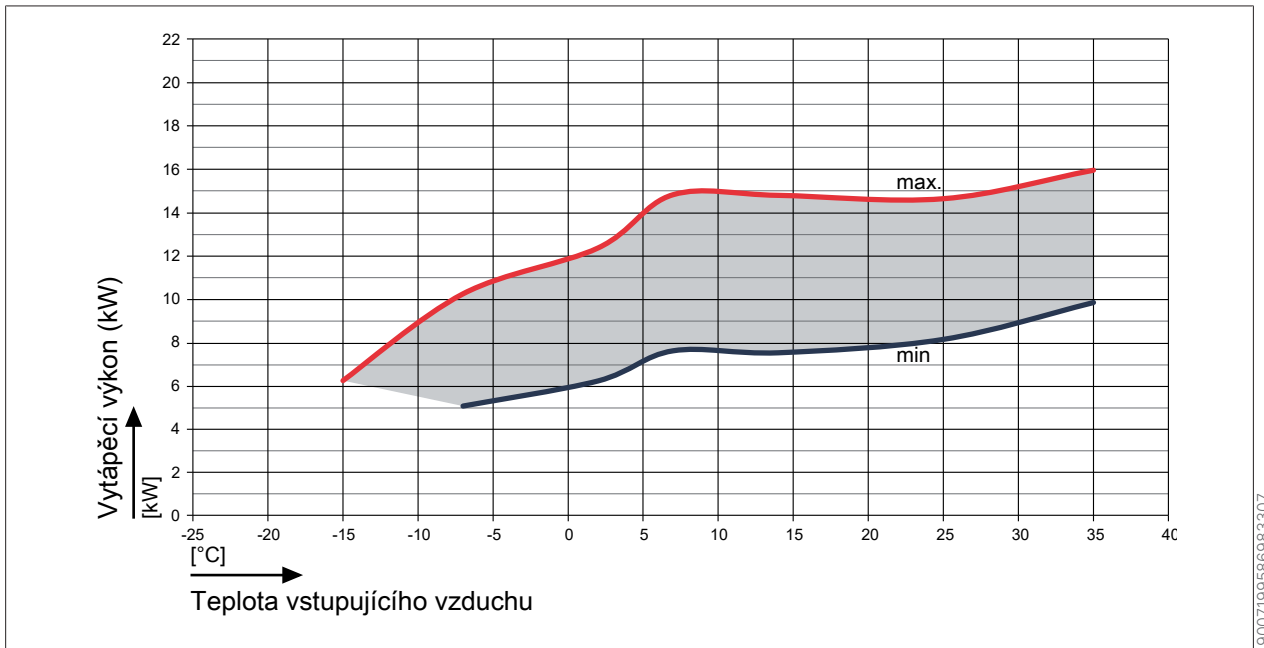
Obr. 51: Vytápěcí výkon FHA-14/17-230V při teplotě otopné vody 25 °C



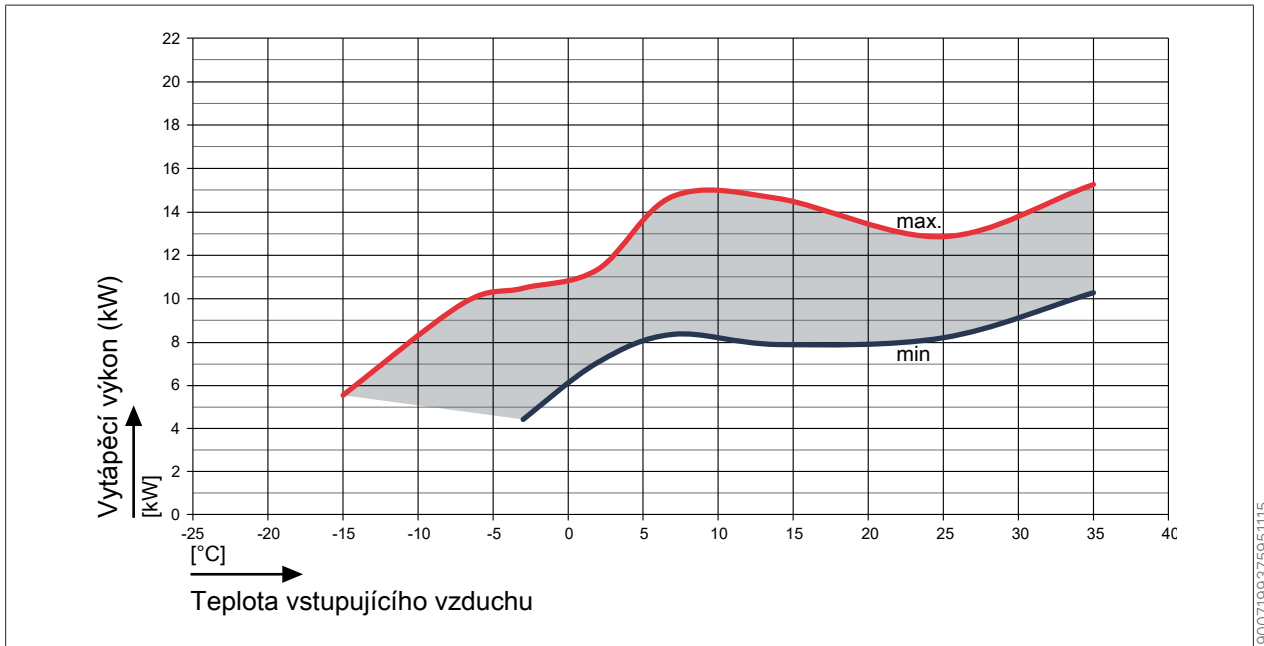
Obr. 52: Vytápěcí výkon FHA-14/17-230V při teplotě otopné vody 35 °C



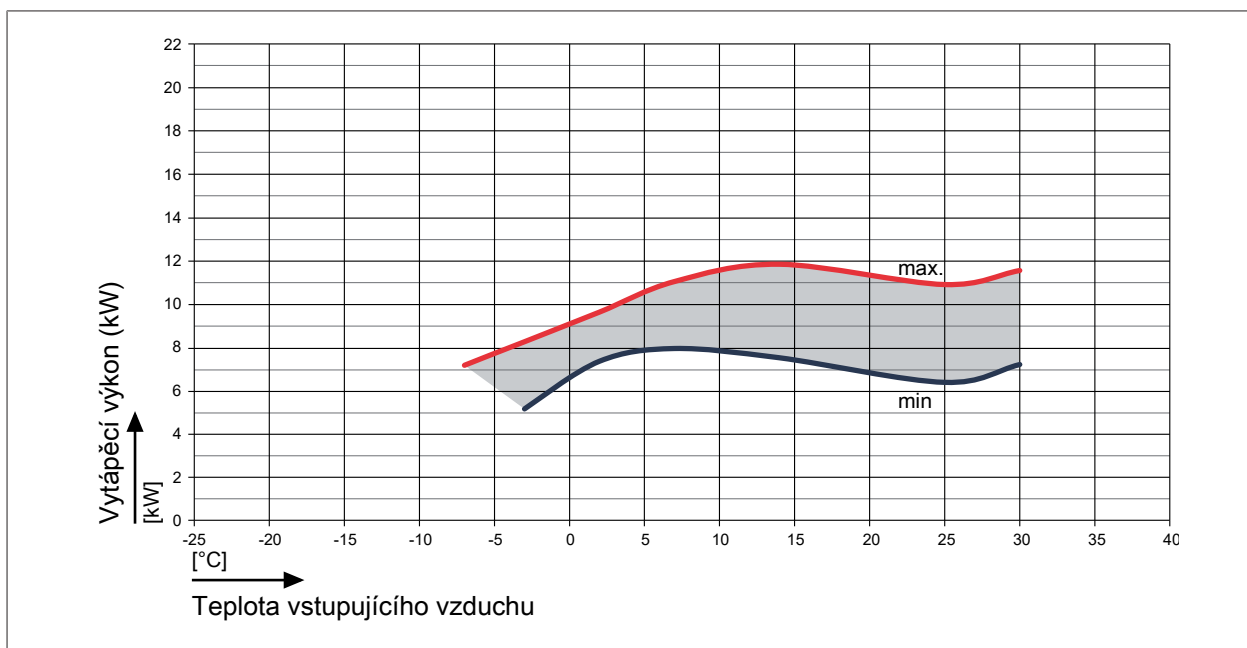
Obr. 53: Vytápěcí výkon FHA-14/17-230V při teplotě otopné vody 45 °C



Obr. 54: Vytápěcí výkon FHA-14/17-230V při teplotě otopné vody 50 °C

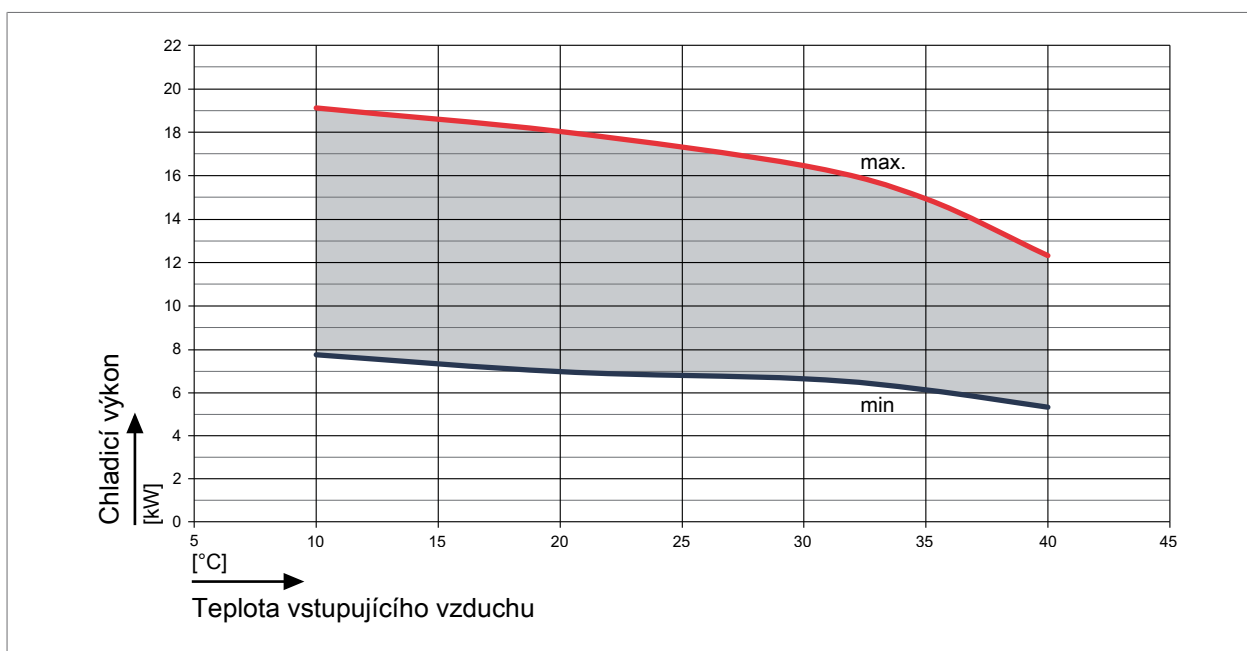


Obr. 55: Vytápěcí výkon FHA-14/17-230V při teplotě otopné vody 55 °C

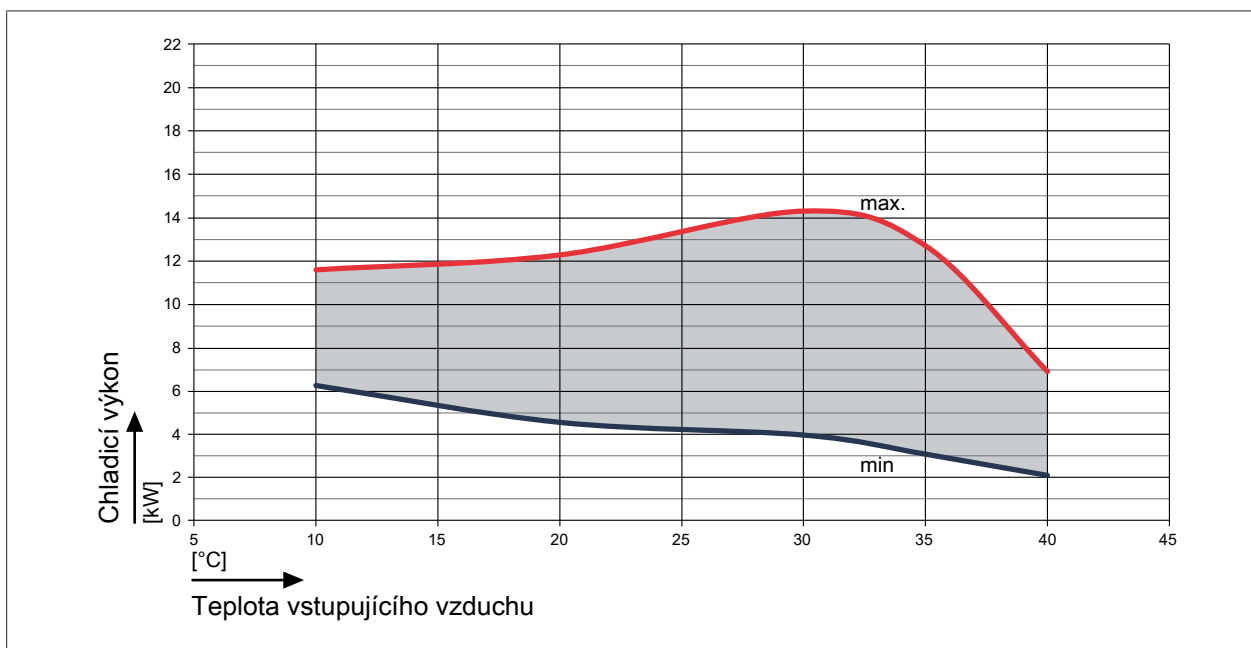


Obr. 56: Vytápěcí výkon FHA-14/17-230V při teplotě otopné vody 60 (± 2) °C

8.3.12 Chladicí výkon FHA-14/17-230V

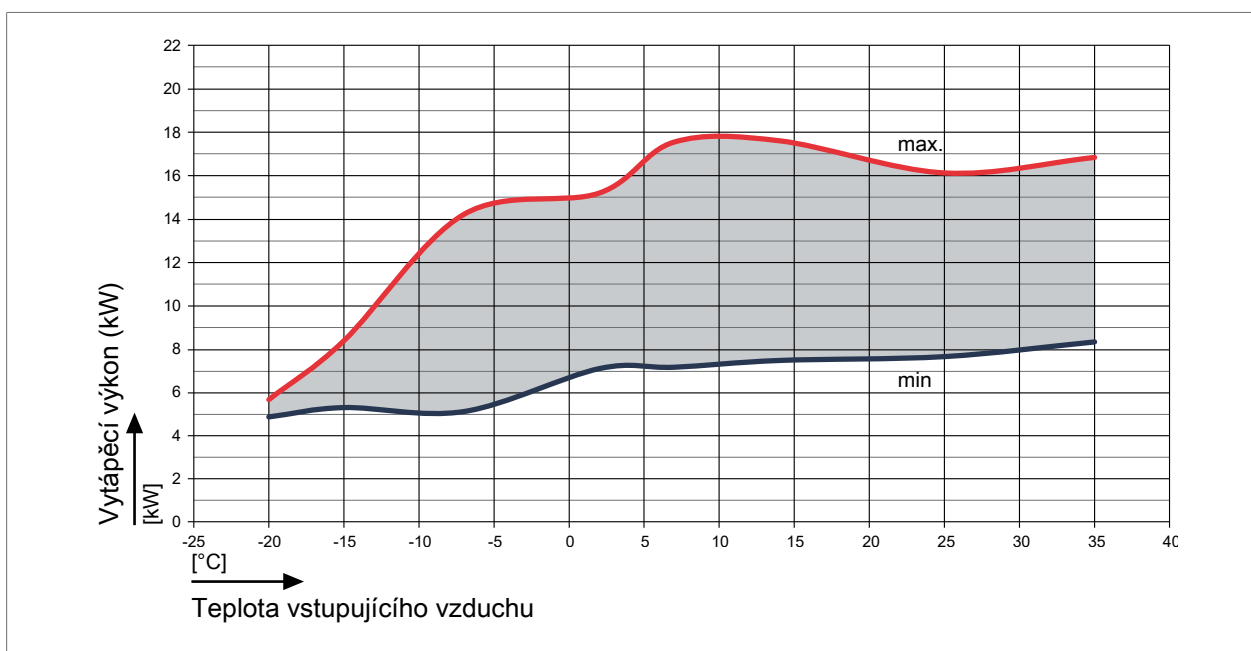


Obr. 57: Chladicí výkon FHA-14/17-230V při teplotě otopné vody 18 °C

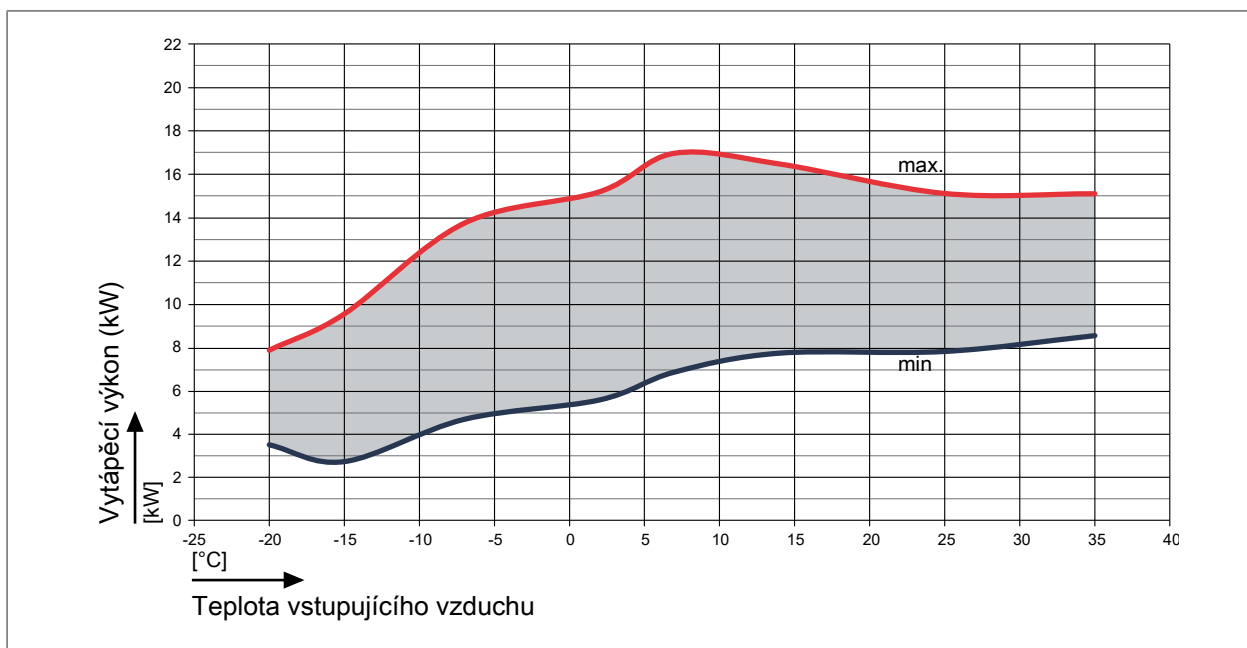


Obr. 58: Chladicí výkon FHA-14/17-230V při teplotě otopné vody 7 °C

8.3.13 Vytápěcí výkon FHA-14/17-400V

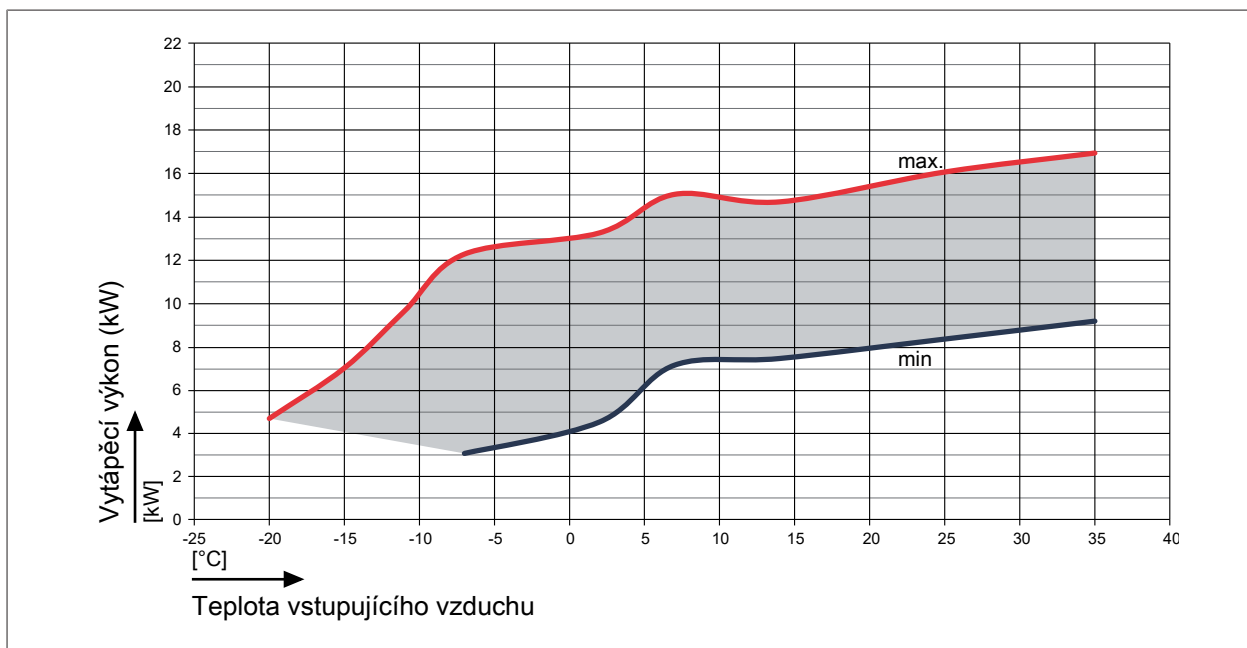


Obr. 59: Vytápěcí výkon FHA-14/17-400V při teplotě otopné vody 25 °C



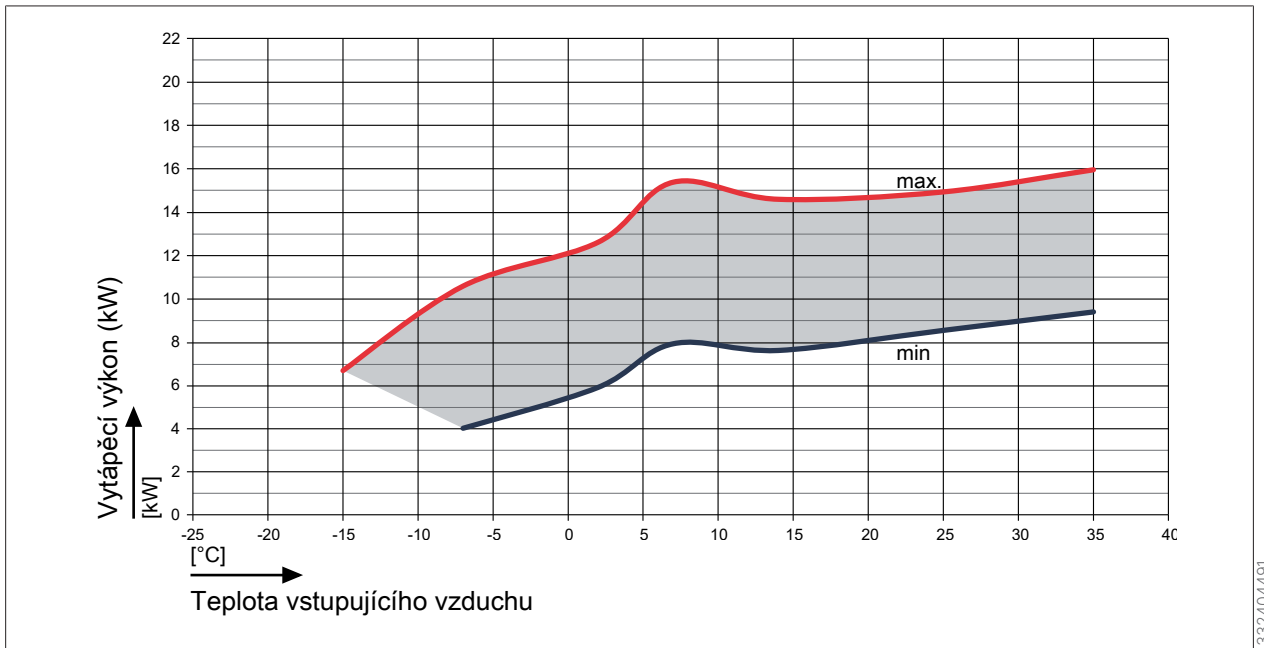
Obr. 60: Vytápěcí výkon FHA-14/17-400V při teplotě otopné vody 35 °C

289419019

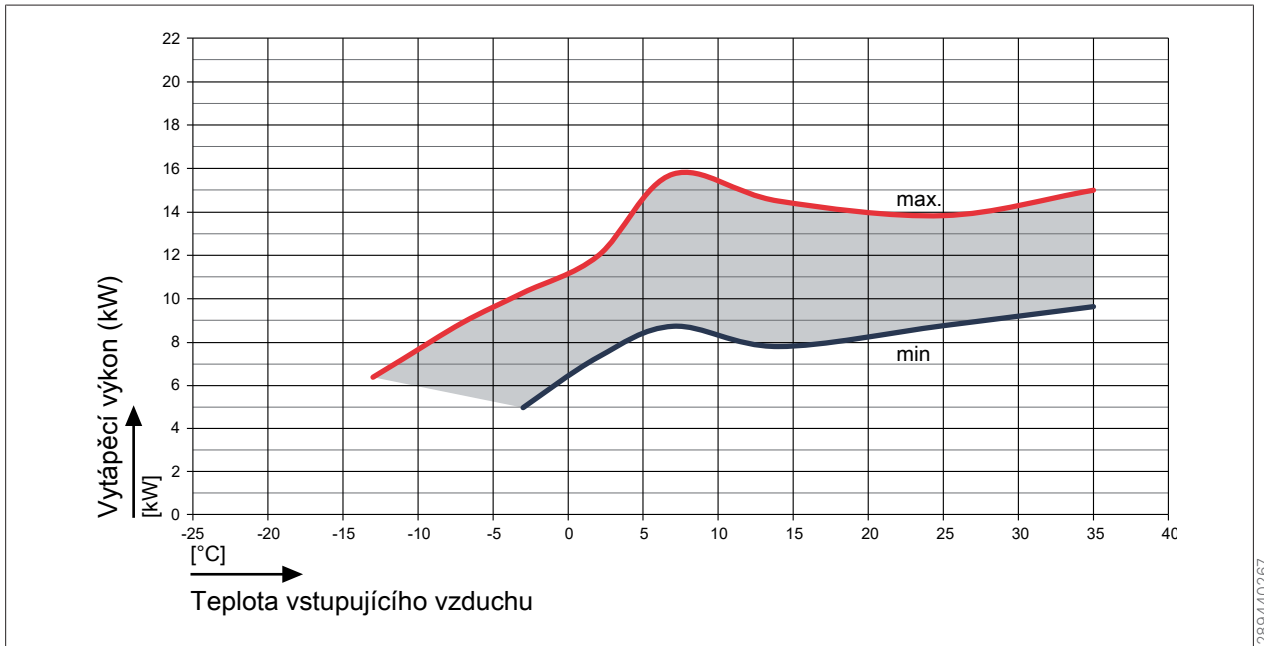


Obr. 61: Vytápěcí výkon FHA-14/17-400V při teplotě otopné vody 45 °C

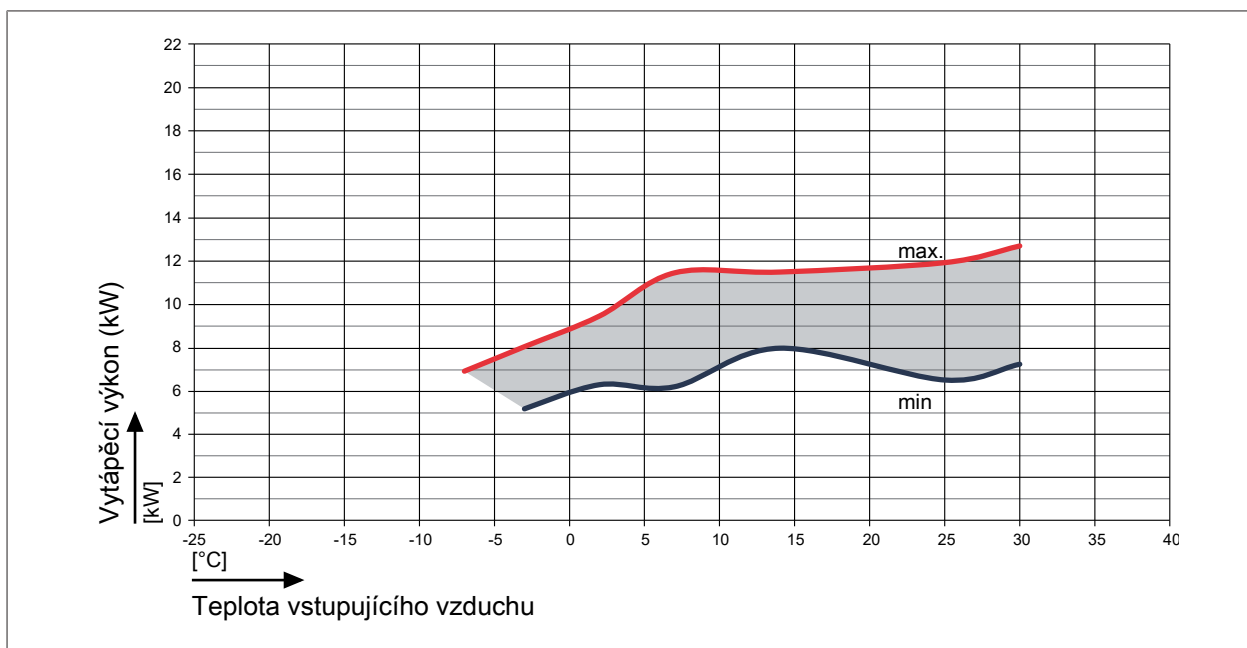
289429643



Obr. 62: Vytápěcí výkon FHA-14/17-400V při teplotě otopné vody 50 °C

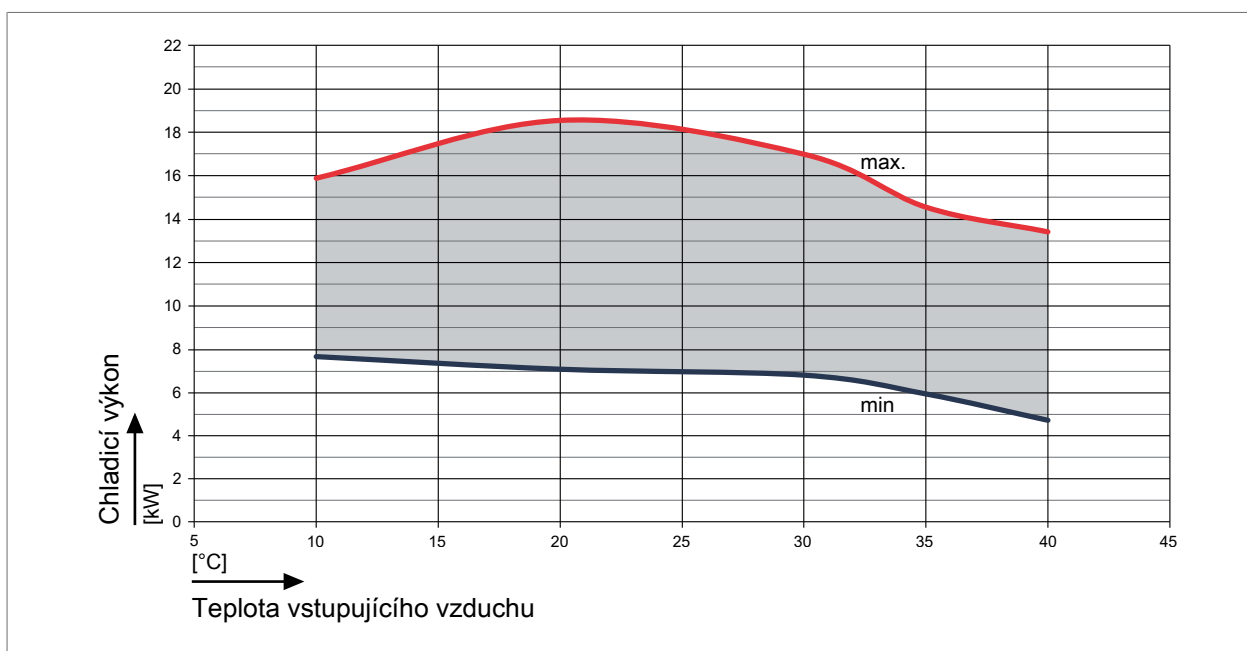


Obr. 63: Vytápěcí výkon FHA-14/17-400V při teplotě otopné vody 55 °C

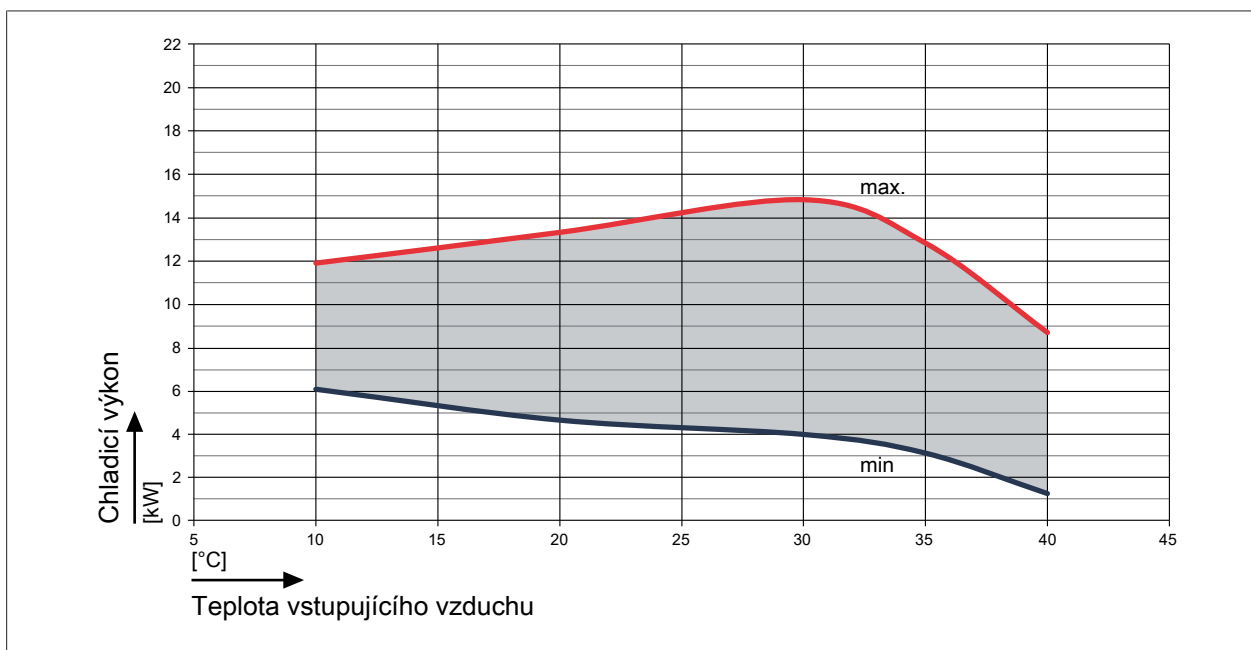


Obr. 64: Vytápěcí výkon FHA-14/17-400V při teplotě otopné vody 60 (± 2) °C

8.3.14 Chladicí výkon FHA-14/17-400V



Obr. 65: Chladicí výkon FHA-14/17-400V při teplotě otopné vody 18 °C



Obr. 66: Chladicí výkon FHA-14/17-400V při teplotě otopné vody 7 °C

8.4 Technické parametry podle nařízení (EU) č. 813/2013

8.4.1 FHA-05/06-06/07-230 V bez EHZ

Typ	-	FHA-05/06-230V		FHA-06/07-230V	
Tepelné čerpadlo vzduch/voda	(ano/ne)	Ano	Ano	Ano	Ano
Wasser-Wasser-WP	(ano/ne)	Ne	Ne	Ne	Ne
Sole-Wasser-WP	(ano/ne)	Ne	Ne	Ne	Ne
Nízká teplota tepelného čerpadla	(ano/ne)	Ne	Ne	Ne	Ne
S doplňkovým kotlem	(ano/ne)	Ne	Ne	Ne	Ne
Kombinovaný kotel s tepelným čerpadlem	(ano/ne)	Ne	Ne	Ne	Ne

Hodnoty pro **střední teplotu** (55 °C)
Nízkoteplotní použití (35 °C) při průměrných
klimatických podmínkách

Údaj	Symbol	Jednotka	55 °C	35 °C	55 °C	35 °C
Jmenovitý tepelný výkon (°)	P_{rated}	kW	3	4	4	5
Udaný ukazatel výkonu pro dílčí zatížení při teplotě vzduchu v místnosti 20 °C a venkovní teplotě						
$T_j = -7$ °C	P_{dh}	kW	2,8	3,7	2,9	4,3
$T_j = +2$ °C	P_{dh}	kW	3,3	2,6	3,2	3,0
$T_j = +7$ °C	P_{dh}	kW	3,6	3,1	3,6	2,9
$T_j = +12$ °C	P_{dh}	kW	3,5	3,5	3,3	3,4
$T_j =$ Bivalentní teplota	P_{dh}	kW	3,2	4,0	3,6	5,1
$T_j =$ Mezní hodnota provozní teploty	P_{dh}	kW	3,2	4,0	3,6	5,1
Pro tepelné čerpadlo vzduch/voda $T_j = -15$ °C (když TOL < -20 °C)	P_{dh}	kW	-	-	-	-
Bivalentní teplota	T_{biv}	°C	-10	-10	-10	-10
Energetická účinnost sezonního vytápění	η_s	%	120,2	184,4	117,9	167,5
Udaný ukazatel výkonu nebo topný výkon pro dílčí zatížení při teplotě v místnosti 20 °C a venkovní teplotě						
$T_j = -7$ °C	COPd	-	1,72	2,99	1,75	3,02
$T_j = +2$ °C	COPd	-	3,08	4,90	3,05	4,38
$T_j = +7$ °C	COPd	-	4,22	6,08	4,22	5,02
$T_j = +12$ °C	COPd	-	5,71	5,15	4,83	5,42
$T_j =$ Bivalentní teplota	COPd	-	1,60	2,63	1,59	2,59
$T_j =$ Mezní hodnota provozní teploty	COPd	-	1,60	2,63	1,59	2,59
Pro tepelné čerpadlo vzduch/voda $T_j = -15$ °C (když TOL < -20 °C)	COPd	-	-	-	-	-

Typ	-		FHA-05/06-230V		FHA-06/07-230V	
Pro tepelné čerpadlo vzduch/voda: Mezní hodnota provozní teploty	TOL	°C	-10	-10	-10	-10
Mezní hodnota provozní teploty otopné vody	WTOL	°C	65	65	65	65
Spotřeba proudu v jiných provozních režimech než v provozním stavu Vypnuto	P _{OFF}	kW	0,009	0,009	0,007	0,007
Spotřeba proudu v jiných provozních režimech než v provozním stavu Stav s vypnutým termostatem	P _{TO}	kW	0,010	0,010	0,017	0,017
Spotřeba proudu v jiných provozních režimech než v provozním stavu Pohotovostní stav	P _{SB}	kW	0,016	0,016	0,012	0,012
Spotřeba proudu v jiných provozních režimech než v provozním stavu Provozní stav s vytápěním klikové skříňe	P _{CK}	kW	0,000	0,000	0,000	0,000
Jmenovitý tepelný výkon doplňkového kotle	P _{sup}	kW	0,0	0,0	0,0	0,0
Typ přívodu energie	-	-	elektrická		elektrická	
Řízení výkonu	pevné/proměnlivé		proměnlivé		proměnlivé	
Hladina akustického tlaku – uvnitř	L _{WA}	dB	30,2	30,2	30,2	30,2
Hladina akustického tlaku – venku	L _{WA}	dB	58,6	58,6	57,9	57,9
Pro tepelné čerpadlo vzduch/voda: Jmenovitý průtok vzduchu, venku	-	m ³ /h	2 770	2 770	2 770	2 770
Pro tepelné čerpadlo voda/solanka – voda: Jmenovitý průtok vody nebo solanky	-	m ³ /h	-	-	-	-
Kontakt	WOLF GmbH, Industriestraße 1, D-84048 Mainburg					

* Pro kotle a kombinované kotle s tepelným čerpadlem je jmenovitý tepelný výkon P_{rated} roven dimenzovanému zatížení v režimu vytápění $P_{designh}$ a jmenovitý tepelný výkon doplňkového kotle P_{sup} je roven doplňkovému topnému výkonu $sup(T_j)$.

8.4.2 FHA-05/06-06/07-230 V s EHZ

Typ	-	FHA-05/06-230V	FHA-06/07-230V
Tepelné čerpadlo vzduch/voda	(ano/ne)	Ano	Ano
Wasser-Wasser-WP	(ano/ne)	Ne	Ne
Sole-Wasser-WP	(ano/ne)	Ne	Ne
Nízká teplota tepelného čerpadla	(ano/ne)	Ne	Ne
S doplňkovým kotlem	(ano/ne)	Ano	Ano
Kombinovaný kotel s tepelným čerpadlem	(ano/ne)	Ne	Ne

Hodnoty pro **střední teplotu** (55 °C)
Nízkoteplotní použití (35 °C) při průměrných
klimatických podmínkách

Údaj	Symbol	Jednotka	55 °C	35 °C	55 °C	35 °C
Jmenovitý tepelný výkon (°)	P_{rated}	kW	4	5	6	6
Udaný ukazatel výkonu pro dílčí zatížení při teplotě vzduchu v místnosti 20 °C a venkovní teplotě						
$T_j = -7$ °C	P_{dh}	kW	3,9	4,4	5,0	5,6
$T_j = +2$ °C	P_{dh}	kW	2,9	2,7	3,0	3,6
$T_j = +7$ °C	P_{dh}	kW	3,7	3,1	2,8	3,0
$T_j = +12$ °C	P_{dh}	kW	3,6	3,5	3,4	3,3
$T_j =$ Bivalentní teplota	P_{dh}	kW	3,9	4,4	5,0	5,6
$T_j =$ Mezní hodnota provozní teploty	P_{dh}	kW	3,2	4,0	3,6	5,1
Pro tepelné čerpadlo vzduch/voda $T_j = -15$ °C (když $TOL < -20$ °C)	P_{dh}	kW	-	-	-	-
Bivalentní teplota	T_{biv}	°C	-7	-7	-7	-7
Energetická účinnost sezonního vytápění	n_s	%	126,7	180,6	129,0	167,2
Udaný ukazatel výkonu nebo topný výkon pro dílčí zatížení při teplotě v místnosti 20 °C a venkovní teplotě						
$T_j = -7$ °C	COPd	-	1,92	2,92	1,98	2,83
$T_j = +2$ °C	COPd	-	3,17	4,98	3,32	4,42
$T_j = +7$ °C	COPd	-	4,43	5,53	4,35	5,19
$T_j = +12$ °C	COPd	-	6,25	5,15	5,41	5,35
$T_j =$ Bivalentní teplota	COPd	-	1,92	2,92	1,98	2,83
$T_j =$ Mezní hodnota provozní teploty	COPd	-	1,60	2,63	1,59	2,59
Pro tepelné čerpadlo vzduch/voda $T_j = -15$ °C (když $TOL < -20$ °C)	COPd	-	-	-	-	-
Pro tepelné čerpadlo vzduch/voda: Mezní hodnota provozní teploty	TOL	°C	-10	-10	-10	-10

Typ	-		FHA-05/06-230V		FHA-06/07-230V	
Mezní hodnota provozní teploty otopné vody	WTOL	°C	65	65	65	65
Spotřeba proudu v jiných provozních režimech než v provozním stavu Vypnuto	P _{OFF}	kW	0,009	0,009	0,007	0,007
Spotřeba proudu v jiných provozních režimech než v provozním stavu Stav s vypnutým termostatem	P _{TO}	kW	0,010	0,010	0,017	0,017
Spotřeba proudu v jiných provozních režimech než v provozním stavu Pohotovostní stav	P _{SB}	kW	0,016	0,016	0,012	0,012
Spotřeba proudu v jiných provozních režimech než v provozním stavu Provozní stav s vytápěním klikové skříňě	P _{CK}	kW	0,000	0,000	0,000	0,000
Jmenovitý tepelný výkon doplňkového kotle	P _{sup}	kW	0,8	1,0	2,4	0,9
Typ přívodu energie	-	-	elektrická		elektrická	
Řízení výkonu	pevné/proměnlivé		proměnlivé		proměnlivé	
Hladina akustického tlaku – uvnitř	L _{WA}	dB	30,2	30,2	30,2	30,2
Hladina akustického tlaku – venku	L _{WA}	dB	58,6	58,6	57,9	57,9
Pro tepelné čerpadlo vzduch/voda: Jmenovitý průtok vzduchu, venku	-	m ³ /h	2 770	2 770	2 770	2 770
Pro tepelné čerpadlo voda/solanka – voda: Jmenovitý průtok vody nebo solanky	-	m ³ /h	-	-	-	-
Kontakt	WOLF GmbH, Industriestraße 1, D-84048 Mainburg					

* Pro kotle a kombinované kotle s tepelným čerpadlem je jmenovitý tepelný výkon P_{rated} roven dimenzovanému zatížení v režimu vytápění $P_{designh}$ a jmenovitý tepelný výkon doplňkového kotle P_{sup} je roven doplňkovému topnému výkonu $sup(T_j)$.

8.4.3 FHA-08/10-230 V bez EHZ

Typ	-	FHA-08/10-230V	
Tepelné čerpadlo vzduch/voda	(Ano/Ne)	Ano	Ano
Tepelné čerpadlo voda/voda	(Ano/Ne)	Ne	Ne
Tepelné čerpadlo solanka/voda	(Ano/Ne)	Ne	Ne
Nízká teplota tepelného čerpadla	(Ano/Ne)	Ne	Ne
S doplňkovým kotlem	(Ano/Ne)	Ne	Ne
Kombinovaný kotel s tepelným čerpadlem	(Ano/Ne)	Ne	Ne

Hodnoty pro **střední teplotu** (55 °C)
Nízkoteplotní použití (35 °C) při průměrných
klimatických podmínkách

Údaj	Symbol	Jednotka	55 °C	35 °C
Jmenovitý tepelný výkon (°)	P_{rated}	kW	4	7
Udaný ukazatel výkonu pro dílčí zatížení při teplotě vzduchu v místnosti 20 °C a venkovní teplotě				
$T_j = -7$ °C	P_{dh}	kW	4,4	6,4
$T_j = +2$ °C	P_{dh}	kW	4,1	3,9
$T_j = +7$ °C	P_{dh}	kW	4,5	3,8
$T_j = +12$ °C	P_{dh}	kW	4,3	4,9
$T_j =$ Bivalentní teplota	P_{dh}	kW	3,6	6,9
$T_j =$ Mezní hodnota provozní teploty	P_{dh}	kW	3,6	6,9
Pro tepelné čerpadlo vzduch/voda $T_j = -15$ °C (když $TOL < -20$ °C)	P_{dh}	kW	-	-
Bivalentní teplota	T_{biv}	°C	-10	-10
Energetická účinnost sezonního vytápění	n_s	%	119,3	195,2
Udaný ukazatel výkonu nebo topný výkon pro dílčí zatížení při teplotě v místnosti 20 °C a venkovní teplotě				
$T_j = -7$ °C	COPd	-	1,98	3,27
$T_j = +2$ °C	COPd	-	2,98	4,82
$T_j = +7$ °C	COPd	-	4,06	6,30
$T_j = +12$ °C	COPd	-	5,71	8,00
$T_j =$ Bivalentní teplota	COPd	-	1,12	2,70
$T_j =$ Mezní hodnota provozní teploty	COPd	-	1,12	2,70
Pro tepelné čerpadlo vzduch/voda $T_j = -15$ °C (když $TOL < -20$ °C)	COPd	-	-	-
Pro tepelné čerpadlo vzduch/voda: Mezní hodnota provozní teploty	TOL	°C	-10	-10

Typ	-		FHA-08/10-230V	
Mezní hodnota provozní teploty otopné vody	WTOL	°C	65	65
Spotřeba proudu v jiných provozních režimech než v provozním stavu Vypnuto	P _{OFF}	kW	0,006	0,006
Spotřeba proudu v jiných provozních režimech než v provozním stavu Stav s vypnutým termostatem	P _{TO}	kW	0,010	0,010
Spotřeba proudu v jiných provozních režimech než v provozním stavu Pohotovostní stav	P _{SB}	kW	0,010	0,010
Spotřeba proudu v jiných provozních režimech než v provozním stavu Provozní stav s vytápěním klikové skříňe	P _{CK}	kW	0,000	0,000
Jmenovitý tepelný výkon doplňkového kotle	P _{sup}	kW	0,0	0,0
Typ přívodu energie	-	-	elektrická	
Řízení výkonu	pevné/proměnlivé		proměnlivé	
Hladina akustického tlaku – uvnitř	L _{WA}	dB	30,2	30,2
Hladina akustického tlaku – venku	L _{WA}	dB	58,9	58,9
Pro tepelné čerpadlo vzduch/voda: Jmenovitý průtok vzduchu, venku	-	m ³ /h	4 030	4 030
Pro tepelné čerpadlo voda/solanka – voda: Jmenovitý průtok vody nebo solanky	-	m ³ /h	-	-
Kontakt	WOLF GmbH, Industriestraße 1, D-84048 Mainburg			

* Pro kotle a kombinované kotle s tepelným čerpadlem je jmenovitý tepelný výkon P_{rated} roven dimenzovanému zatížení v režimu vytápění $P_{designh}$ a jmenovitý tepelný výkon doplňkového kotle P_{sup} je roven doplňkovému topnému výkonu $sup(T_j)$.

8.4.4 FHA-08/10-230-V s EHZ

Typ	-	FHA-08/10-230V		
Tepelné čerpadlo vzduch/voda	(ano/ne)	Ano	Ano	
Wasser-Wasser-WP	(ano/ne)	Ne	Ne	
Sole-Wasser-WP	(ano/ne)	Ne	Ne	
Nízká teplota tepelného čerpadla	(ano/ne)	Ne	Ne	
S doplňkovým kotlem	(ano/ne)	Ano	Ano	
Kombinovaný kotel s tepelným čerpadlem	(ano/ne)	Ne	Ne	
Hodnoty pro střední teplotu (55 °C) Nízkoteplotní použití (35 °C) při průměrných klimatických podmínkách				
Údaj	Symbol	Jednotka	55 °C	35 °C
Jmenovitý tepelný výkon (°)	P_{rated}	kW	8	9
Udaný ukazatel výkonu pro dílčí zatížení při teplotě vzduchu v místnosti 20 °C a venkovní teplotě				
$T_j = -7$ °C	P_{dh}	kW	7,2	7,6
$T_j = +2$ °C	P_{dh}	kW	4,5	4,6
$T_j = +7$ °C	P_{dh}	kW	3,5	3,0
$T_j = +12$ °C	P_{dh}	kW	4,3	4,9
$T_j =$ Bivalentní teplota	P_{dh}	kW	7,2	7,6
$T_j =$ Mezní hodnota provozní teploty	P_{dh}	kW	3,6	6,9
Pro tepelné čerpadlo vzduch/voda $T_j = -15$ °C (když $TOL < -20$ °C)	P_{dh}	kW	-	-
Bivalentní teplota	T_{biv}	°C	-7	-7
Energetická účinnost sezonního vytápění	n_s	%	133,3	196,3
Udaný ukazatel výkonu nebo topný výkon pro dílčí zatížení při teplotě v místnosti 20 °C a venkovní teplotě				
$T_j = -7$ °C	COPd	-	2,13	2,97
$T_j = +2$ °C	COPd	-	3,41	5,01
$T_j = +7$ °C	COPd	-	4,39	6,49
$T_j = +12$ °C	COPd	-	6,07	8,15
$T_j =$ Bivalentní teplota	COPd	-	2,13	2,97
$T_j =$ Mezní hodnota provozní teploty	COPd	-	1,12	2,70
Pro tepelné čerpadlo vzduch/voda $T_j = -15$ °C (když $TOL < -20$ °C)	COPd	-	-	-
Pro tepelné čerpadlo vzduch/voda: Mezní hodnota provozní teploty	TOL	°C	-10	-10

Typ	-		FHA-08/10-230V	
Mezní hodnota provozní teploty otopné vody	WTOL	°C	65	65
Spotřeba proudu v jiných provozních režimech než v provozním stavu Vypnuto	P _{OFF}	kW	0,006	0,006
Spotřeba proudu v jiných provozních režimech než v provozním stavu Stav s vypnutým termostatem	P _{TO}	kW	0,010	0,010
Spotřeba proudu v jiných provozních režimech než v provozním stavu Pohotovostní stav	P _{SB}	kW	0,010	0,010
Spotřeba proudu v jiných provozních režimech než v provozním stavu Provozní stav s vytápěním klikové skříňe	P _{CK}	kW	0,000	0,000
Jmenovitý tepelný výkon doplňkového kotle	P _{sup}	kW	4,4	2,1
Typ přívodu energie	-	-	elektrická	
Řízení výkonu	pevné/proměnlivé		proměnlivé	
Hladina akustického tlaku – uvnitř	L _{WA}	dB	30,2	30,2
Hladina akustického tlaku – venku	L _{WA}	dB	58,9	58,9
Pro tepelné čerpadlo vzduch/voda: Jmenovitý průtok vzduchu, venku	-	m ³ /h	4 030	4 030
Pro tepelné čerpadlo voda/solanka – voda: Jmenovitý průtok vody nebo solanky	-	m ³ /h	-	-
Kontakt	WOLF GmbH, Industriestraße 1, D-84048 Mainburg			

* Pro kotle a kombinované kotle s tepelným čerpadlem je jmenovitý tepelný výkon P_{rated} roven dimenzovanému zatížení v režimu vytápění $P_{designh}$ a jmenovitý tepelný výkon doplňkového kotle P_{sup} je roven doplňkovému topnému výkonu $sup(T_j)$.

8.4.5 FHA-11/14-14/17-230 V bez EHZ

Typ	-	FHA-11/14-230V		FHA-14/17-230V	
Tepelné čerpadlo vzduch/voda	(ano/ne)	Ano	Ano	Ano	Ano
Wasser-Wasser-WP	(ano/ne)	Ne	Ne	Ne	Ne
Sole-Wasser-WP	(ano/ne)	Ne	Ne	Ne	Ne
Nízká teplota tepelného čerpadla	(ano/ne)	Ne	Ne	Ne	Ne
S doplňkovým kotlem	(ano/ne)	Ne	Ne	Ne	Ne
Kombinovaný kotel s tepelným čerpadlem	(ano/ne)	Ne	Ne	Ne	Ne

Hodnoty pro **střední teplotu** (55 °C)
Nízkoteplotní použití (35 °C) při průměrných
klimatických podmínkách

Údaj	Symbol	Jednotka	55 °C	35 °C	55 °C	35 °C
Jmenovitý tepelný výkon (°)	P_{rated}	kW	8	9	7	10
Udaný ukazatel výkonu pro dílčí zatížení při teplotě vzduchu v místnosti 20 °C a venkovní teplotě						
$T_j = -7$ °C	P_{dh}	kW	6,5	7,6	8,9	9,4
$T_j = +2$ °C	P_{dh}	kW	5,1	5,6	4,9	5,8
$T_j = +7$ °C	P_{dh}	kW	6,4	7,1	6,2	7,0
$T_j = +12$ °C	P_{dh}	kW	7,4	7,8	7,3	8,0
$T_j =$ Bivalentní teplota	P_{dh}	kW	8,0	8,7	6,7	9,9
$T_j =$ Mezní hodnota provozní teploty	P_{dh}	kW	8,0	8,7	6,7	9,9
Pro tepelné čerpadlo vzduch/voda $T_j = -15$ °C (když $TOL < -20$ °C)	P_{dh}	kW	-	-	-	-
Bivalentní teplota	T_{biv}	°C	-10	-10	-10	-10
Energetická účinnost sezonního vytápění	n_s	%	121,6	173,6	121,6	189,7
Udaný ukazatel výkonu nebo topný výkon pro dílčí zatížení při teplotě v místnosti 20 °C a venkovní teplotě						
$T_j = -7$ °C	COPd	-	1,65	2,76	2,00	2,83
$T_j = +2$ °C	COPd	-	3,12	4,15	2,99	4,81
$T_j = +7$ °C	COPd	-	4,16	6,18	4,08	6,19
$T_j = +12$ °C	COPd	-	6,00	7,72	5,92	8,33
$T_j =$ Bivalentní teplota	COPd	-	1,63	2,29	1,30	2,41
$T_j =$ Mezní hodnota provozní teploty	COPd	-	1,63	2,29	1,30	2,41
Pro tepelné čerpadlo vzduch/voda $T_j = -15$ °C (když $TOL < -20$ °C)	COPd	-	-	-	-	-
Pro tepelné čerpadlo vzduch/voda: Mezní hodnota provozní teploty	TOL	°C	-10	-10	-10	-10

Typ	-		FHA-11/14-230V		FHA-14/17-230V	
Mezní hodnota provozní teploty otopné vody	WTOL	°C	65	65	65	65
Spotřeba proudu v jiných provozních režimech než v provozním stavu Vypnuto	P _{OFF}	kW	0,007	0,007	0,007	0,007
Spotřeba proudu v jiných provozních režimech než v provozním stavu Stav s vypnutým termostatem	P _{TO}	kW	0,009	0,009	0,010	0,010
Spotřeba proudu v jiných provozních režimech než v provozním stavu Pohotovostní stav	P _{SB}	kW	0,009	0,009	0,010	0,010
Spotřeba proudu v jiných provozních režimech než v provozním stavu Provozní stav s vytápěním klikové skříňě	P _{CK}	kW	0,000	0,000	0,000	0,000
Jmenovitý tepelný výkon doplňkového kotle	P _{sup}	kW	0,0	0,0	0,0	0,0
Typ přívodu energie	-	-	elektrická		elektrická	
Řízení výkonu	pevné/proměnlivé		proměnlivé		proměnlivé	
Hladina akustického tlaku – uvnitř	L _{WA}	dB	33,5	33,5	33,5	33,5
Hladina akustického tlaku – venku	L _{WA}	dB	60,6	60,6	61,5	61,5
Pro tepelné čerpadlo vzduch/voda: Jmenovitý průtok vzduchu, venku	-	m ³ /h	4 060	4 060	4 650	4 650
Pro tepelné čerpadlo voda/solanka – voda: Jmenovitý průtok vody nebo solanky	-	m ³ /h	-	-	-	-
Kontakt	WOLF GmbH, Industriestraße 1, D-84048 Mainburg					

* Pro kotle a kombinované kotle s tepelným čerpadlem je jmenovitý tepelný výkon P_{rated} roven dimenzovanému zatížení v režimu vytápění $P_{designh}$ a jmenovitý tepelný výkon doplňkového kotle P_{sup} je roven doplňkovému topnému výkonu $sup(T_j)$.

8.4.6 FHA-11/14-14/17-400 V s EHZ

Typ	-	FHA-11/14-400V		FHA-14/17-400V	
Tepelné čerpadlo vzduch/voda	(ano/ne)	Ano	Ano	Ano	Ano
Wasser-Wasser-WP	(ano/ne)	Ne	Ne	Ne	Ne
Sole-Wasser-WP	(ano/ne)	Ne	Ne	Ne	Ne
Nízká teplota tepelného čerpadla	(ano/ne)	Ne	Ne	Ne	Ne
S doplňkovým kotlem	(ano/ne)	Ano	Ano	Ano	Ano
Kombinovaný kotel s tepelným čerpadlem	(ano/ne)	Ne	Ne	Ne	Ne

Hodnoty pro **střední teplotu** (55 °C)
Nízkoteplotní použití (35 °C) při průměrných
klimatických podmínkách

Údaj	Symbol	Jednotka	55 °C	35 °C	55 °C	35 °C
Jmenovitý tepelný výkon (°)	P_{rated}	kW	11	12	12	13
Udaný ukazatel výkonu pro dílčí zatížení při teplotě vzduchu v místnosti 20 °C a venkovní teplotě						
$T_j = -7$ °C	P_{dh}	kW	9,3	10,2	10,4	11,6
$T_j = +2$ °C	P_{dh}	kW	5,4	6,1	6,1	7,7
$T_j = +7$ °C	P_{dh}	kW	6,9	6,9	6,5	7,2
$T_j = +12$ °C	P_{dh}	kW	7,7	7,3	7,8	7,4
$T_j =$ Bivalentní teplota	P_{dh}	kW	9,3	10,2	10,4	11,6
$T_j =$ Mezní hodnota provozní teploty	P_{dh}	kW	7,5	9,1	7,7	9,3
Pro tepelné čerpadlo vzduch/voda $T_j = -15$ °C (když $TOL < -20$ °C)	P_{dh}	kW	-	-	-	-
Bivalentní teplota	T_{biv}	°C	-7	-7	-7	-7
Energetická účinnost sezonního vytápění	n_s	%	120,7	164,8	128,9	173,1
Udaný ukazatel výkonu nebo topný výkon pro dílčí zatížení při teplotě v místnosti 20 °C a venkovní teplotě						
$T_j = -7$ °C	COPd	-	1,84	2,67	1,87	2,60
$T_j = +2$ °C	COPd	-	2,87	4,07	3,31	4,32
$T_j = +7$ °C	COPd	-	4,65	5,65	4,37	6,24
$T_j = +12$ °C	COPd	-	6,16	6,78	6,31	6,93
$T_j =$ Bivalentní teplota	COPd	-	1,84	2,67	1,87	2,60
$T_j =$ Mezní hodnota provozní teploty	COPd	-	1,39	2,39	1,33	2,36
Pro tepelné čerpadlo vzduch/voda $T_j = -15$ °C (když $TOL < -20$ °C)	COPd	-	-	-	-	-
Pro tepelné čerpadlo vzduch/voda: Mezní hodnota provozní teploty	TOL	°C	-10	-10	-10	-10

Typ	-		FHA-11/14-400V		FHA-14/17-400V	
Mezní hodnota provozní teploty otopné vody	WTOL	°C	65	65	65	65
Spotřeba proudu v jiných provozních režimech než v provozním stavu Vypnuto	P _{OFF}	kW	0,014	0,014	0,015	0,015
Spotřeba proudu v jiných provozních režimech než v provozním stavu Stav s vypnutým termostatem	P _{TO}	kW	0,017	0,017	0,016	0,016
Spotřeba proudu v jiných provozních režimech než v provozním stavu Pohotovostní stav	P _{SB}	kW	0,017	0,017	0,017	0,017
Spotřeba proudu v jiných provozních režimech než v provozním stavu Provozní stav s vytápěním klikové skříňě	P _{CK}	kW	0,000	0,000	0,000	0,000
Jmenovitý tepelný výkon doplňkového kotle	P _{sup}	kW	3,0	2,4	4,3	3,7
Typ přívodu energie	-	-	elektrická		elektrická	
Řízení výkonu	pevné/proměnlivé		proměnlivé		proměnlivé	
Hladina akustického tlaku – uvnitř	L _{WA}	dB	33,5	33,5	33,5	33,5
Hladina akustického tlaku – venku	L _{WA}	dB	61,4	61,4	61,5	61,5
Pro tepelné čerpadlo vzduch/voda: Jmenovitý průtok vzduchu, venku	-	m ³ /h	4 060	4 060	4 650	4 650
Pro tepelné čerpadlo voda/solanka – voda: Jmenovitý průtok vody nebo solanky	-	m ³ /h	-	-	-	-
Kontakt	WOLF GmbH, Industriestraße 1, D-84048 Mainburg					

* Pro kotle a kombinované kotle s tepelným čerpadlem je jmenovitý tepelný výkon P_{rated} roven dimenzovanému zatížení v režimu vytápění $P_{designh}$ a jmenovitý tepelný výkon doplňkového kotle P_{sup} je roven doplňkovému topnému výkonu $sup(T_j)$.

8.4.7 FHA-11/14-14/17-230 V s EHZ

Typ	-	FHA-11/14-230V		FHA-14/17-230V	
Tepelné čerpadlo vzduch/voda	(ano/ne)	Ano	Ano	Ano	Ano
Wasser-Wasser-WP	(ano/ne)	Ne	Ne	Ne	Ne
Sole-Wasser-WP	(ano/ne)	Ne	Ne	Ne	Ne
Nízká teplota tepelného čerpadla	(ano/ne)	Ne	Ne	Ne	Ne
S doplňkovým kotlem	(ano/ne)	Ano	Ano	Ano	Ano
Kombinovaný kotel s tepelným čerpadlem	(ano/ne)	Ne	Ne	Ne	Ne

Hodnoty pro **střední teplotu** (55 °C)
Nízkoteplotní použití (35 °C) při průměrných
klimatických podmínkách

Údaj	Symbol	Jednotka	55 °C	35 °C	55 °C	35 °C
Jmenovitý tepelný výkon (°)	P_{rated}	kW	9	11	12	13
Udaný ukazatel výkonu pro dílčí zatížení při teplotě vzduchu v místnosti 20 °C a venkovní teplotě						
$T_j = -7$ °C	P_{dh}	kW	8,1	10,0	10,7	11,5
$T_j = +2$ °C	P_{dh}	kW	5,2	6,1	6,9	7,0
$T_j = +7$ °C	P_{dh}	kW	6,4	7,2	6,4	7,0
$T_j = +12$ °C	P_{dh}	kW	7,5	7,8	7,3	8,0
$T_j =$ Bivalentní teplota	P_{dh}	kW	8,1	10,0	10,7	11,5
$T_j =$ Mezní hodnota provozní teploty	P_{dh}	kW	8,0	8,7	6,7	9,9
Pro tepelné čerpadlo vzduch/voda $T_j = -15$ °C (když $TOL < -20$ °C)	P_{dh}	kW	-	-	-	-
Bivalentní teplota	T_{biv}	°C	-7	-7	-7	-7
Energetická účinnost sezonního vytápění	n_s	%	125,7	174,1	131,2	177,8
Udaný ukazatel výkonu nebo topný výkon pro dílčí zatížení při teplotě v místnosti 20 °C a venkovní teplotě						
$T_j = -7$ °C	COPd	-	1,74	2,61	2,05	2,56
$T_j = +2$ °C	COPd	-	3,24	4,25	3,31	4,40
$T_j = +7$ °C	COPd	-	4,22	6,34	4,43	6,38
$T_j = +12$ °C	COPd	-	6,08	7,17	6,08	8,40
$T_j =$ Bivalentní teplota	COPd	-	1,74	2,61	2,05	2,56
$T_j =$ Mezní hodnota provozní teploty	COPd	-	1,63	2,29	1,30	2,41
Pro tepelné čerpadlo vzduch/voda $T_j = -15$ °C (když $TOL < -20$ °C)	COPd	-	-	-	-	-
Pro tepelné čerpadlo vzduch/voda: Mezní hodnota provozní teploty	TOL	°C	-10	-10	-10	-10

Typ	-		FHA-11/14-230V		FHA-14/17-230V	
Mezní hodnota provozní teploty otopné vody	WTOL	°C	65	65	65	65
Spotřeba proudu v jiných provozních režimech než v provozním stavu Vypnuto	P _{OFF}	kW	0,007	0,007	0,007	0,007
Spotřeba proudu v jiných provozních režimech než v provozním stavu Stav s vypnutým termostatem	P _{TO}	kW	0,009	0,009	0,010	0,010
Spotřeba proudu v jiných provozních režimech než v provozním stavu Pohotovostní stav	P _{SB}	kW	0,009	0,009	0,010	0,010
Spotřeba proudu v jiných provozních režimech než v provozním stavu Provozní stav s vytápěním klikové skříně	P _{CK}	kW	0,000	0,000	0,000	0,000
Jmenovitý tepelný výkon doplňkového kotle	P _{sup}	kW	1,0	2,3	5,4	3,1
Typ přívodu energie	-	-	elektrická		elektrická	
Řízení výkonu	pevné/proměnlivé		proměnlivé		proměnlivé	
Hladina akustického tlaku – uvnitř	L _{WA}	dB	33,5	33,5	33,5	33,5
Hladina akustického tlaku – venku	L _{WA}	dB	60,6	60,6	61,5	61,5
Pro tepelné čerpadlo vzduch/voda: Jmenovitý průtok vzduchu, venku	-	m ³ /h	4 060	4 060	4 650	4 650
Pro tepelné čerpadlo voda/solanka – voda: Jmenovitý průtok vody nebo solanky	-	m ³ /h	-	-	-	-
Kontakt	WOLF GmbH, Industriestraße 1, D-84048 Mainburg					

* Pro kotle a kombinované kotle s tepelným čerpadlem je jmenovitý tepelný výkon P_{rated} roven dimenzovanému zatížení v režimu vytápění $P_{designh}$ a jmenovitý tepelný výkon doplňkového kotle P_{sup} je roven doplňkovému topnému výkonu $sup(T_j)$.

8.4.8 FHA-11/14-14/17-400 V bez EHZ

Typ	-	FHA-11/14-400V		FHA-14/17-400V	
Tepelné čerpadlo vzduch/voda	(ano/ne)	Ano	Ano	Ano	Ano
Wasser-Wasser-WP	(ano/ne)	Ne	Ne	Ne	Ne
Sole-Wasser-WP	(ano/ne)	Ne	Ne	Ne	Ne
Nízká teplota tepelného čerpadla	(ano/ne)	Ne	Ne	Ne	Ne
S doplňkovým kotlem	(ano/ne)	Ne	Ne	Ne	Ne
Kombinovaný kotel s tepelným čerpadlem	(ano/ne)	Ne	Ne	Ne	Ne

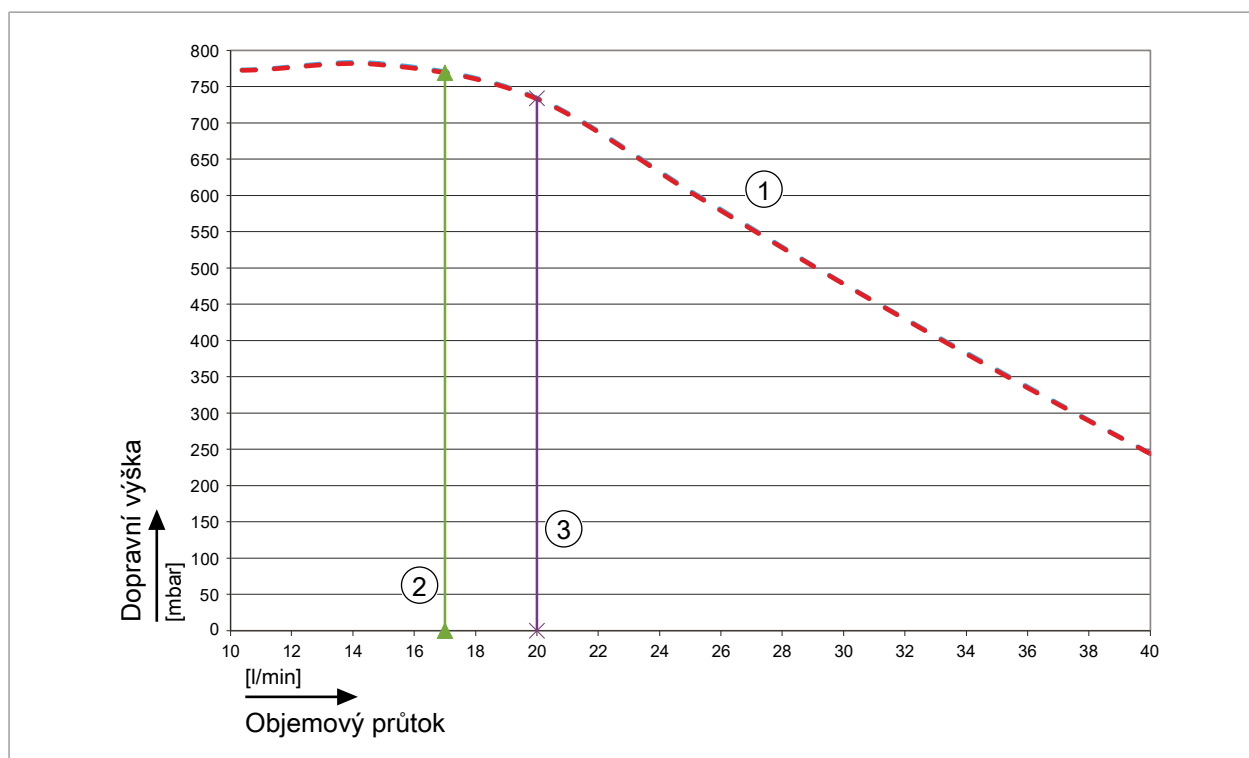
Hodnoty pro **střední teplotu** (55 °C)
Nízkoteplotní použití (35 °C) při průměrných
klimatických podmínkách

Údaj	Symbol	Jednotka	55 °C	35 °C	55 °C	35 °C
Jmenovitý tepelný výkon (°)	P_{rated}	kW	8	9	8	9
Udaný ukazatel výkonu pro dílčí zatížení při teplotě vzduchu v místnosti 20 °C a venkovní teplotě						
$T_j = -7$ °C	P_{dh}	kW	7,0	10,2	6,7	9,0
$T_j = +2$ °C	P_{dh}	kW	5,3	5,8	5,1	5,8
$T_j = +7$ °C	P_{dh}	kW	6,8	7,0	6,3	7,2
$T_j = +12$ °C	P_{dh}	kW	7,3	7,1	7,5	7,4
$T_j =$ Bivalentní teplota	P_{dh}	kW	7,5	9,1	7,7	9,3
$T_j =$ Mezní hodnota provozní teploty	P_{dh}	kW	7,5	9,1	7,7	9,3
Pro tepelné čerpadlo vzduch/voda $T_j = -15$ °C (když $TOL < -20$ °C)	P_{dh}	kW	-	-	-	-
Bivalentní teplota	T_{biv}	°C	-10	-10	-10	-10
Energetická účinnost sezonního vytápění	n_s	%	123,1	169,2	119,0	171,5
Udaný ukazatel výkonu nebo topný výkon pro dílčí zatížení při teplotě v místnosti 20 °C a venkovní teplotě						
$T_j = -7$ °C	COPd	-	1,76	2,67	1,70	2,77
$T_j = +2$ °C	COPd	-	3,13	4,16	3,06	4,18
$T_j = +7$ °C	COPd	-	4,43	5,61	4,07	6,12
$T_j = +12$ °C	COPd	-	5,50	6,07	5,95	6,80
$T_j =$ Bivalentní teplota	COPd	-	1,39	2,39	1,33	2,36
$T_j =$ Mezní hodnota provozní teploty	COPd	-	1,39	2,39	1,33	2,36
Pro tepelné čerpadlo vzduch/voda $T_j = -15$ °C (když $TOL < -20$ °C)	COPd	-	-	-	-	-
Pro tepelné čerpadlo vzduch/voda: Mezní hodnota provozní teploty	TOL	°C	-10	-10	-10	-10

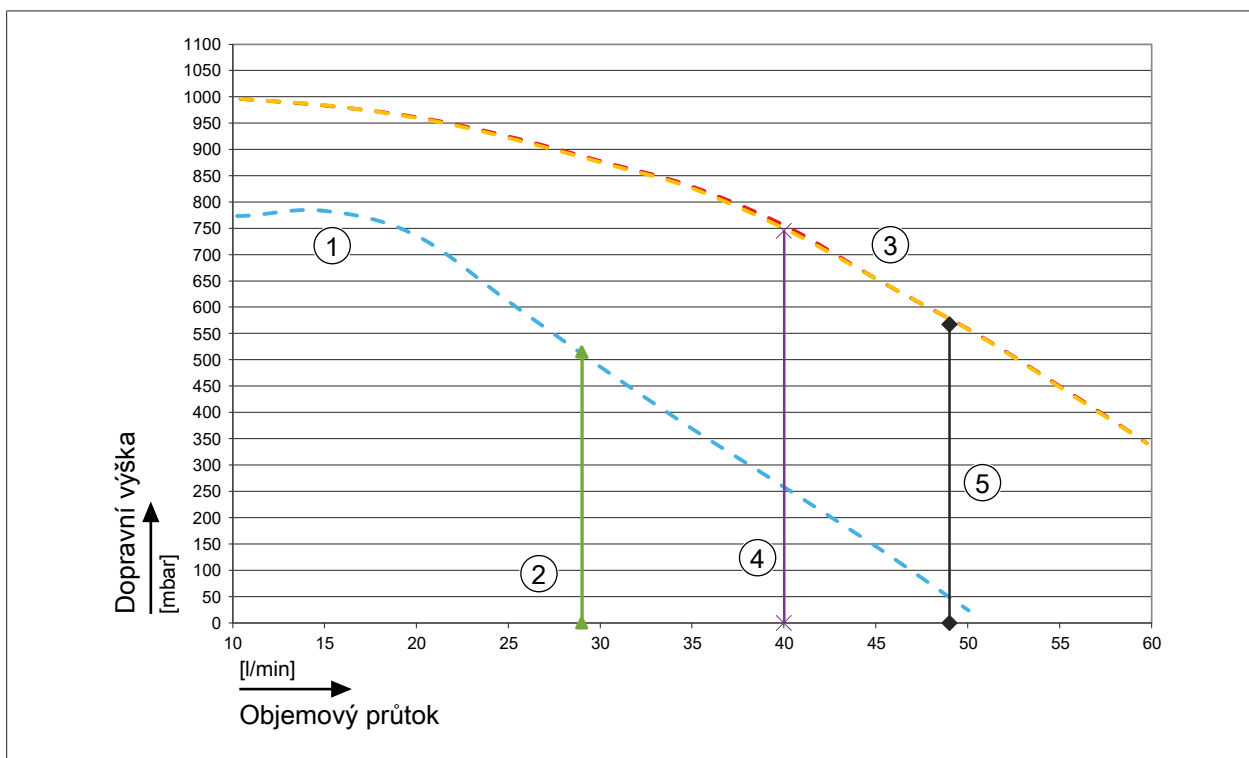
Typ	-		FHA-11/14-400V		FHA-14/17-400V	
Mezní hodnota provozní teploty otopné vody	WTOL	°C	65	65	65	65
Spotřeba proudu v jiných provozních režimech než v provozním stavu Vypnuto	P _{OFF}	kW	0,014	0,014	0,015	0,015
Spotřeba proudu v jiných provozních režimech než v provozním stavu Stav s vypnutým termostatem	P _{TO}	kW	0,017	0,017	0,016	0,016
Spotřeba proudu v jiných provozních režimech než v provozním stavu Pohotovostní stav	P _{SB}	kW	0,017	0,017	0,017	0,017
Spotřeba proudu v jiných provozních režimech než v provozním stavu Provozní stav s vytápěním klikové skříňě	P _{CK}	kW	0,000	0,000	0,000	0,000
Jmenovitý tepelný výkon doplňkového kotle	P _{sup}	kW	0,0	0,0	0,0	0,0
Typ přívodu energie	-	-	elektrická		elektrická	
Řízení výkonu	pevné/proměnlivé		proměnlivé		proměnlivé	
Hladina akustického tlaku – uvnitř	L _{WA}	dB	33,5	33,5	33,5	33,5
Hladina akustického tlaku – venku	L _{WA}	dB	61,4	61,4	61,5	61,5
Pro tepelné čerpadlo vzduch/voda: Jmenovitý průtok vzduchu, venku	-	m ³ /h	4 060	4 060	4 650	4 650
Pro tepelné čerpadlo voda/solanka – voda: Jmenovitý průtok vody nebo solanky	-	m ³ /h	-	-	-	-
Kontakt	WOLF GmbH, Industriestraße 1, D-84048 Mainburg					

* Pro kotle a kombinované kotle s tepelným čerpadlem je jmenovitý tepelný výkon P_{rated} roven dimenzovanému zatížení v režimu vytápění $P_{designh}$ a jmenovitý tepelný výkon doplňkového kotle P_{sup} je roven doplňkovému topnému výkonu $sup(T_j)$.

8.5 Zbytková dopravní výška otopného/chladičoho okruhu



- ① Charakteristická křivka FHA-05/06/06/07
- ② Jmenovitý objemový průtok FHA-05/06 při spádu 5 K
- ③ Jmenovitý objemový průtok FHA-06/07 při spádu 5 K



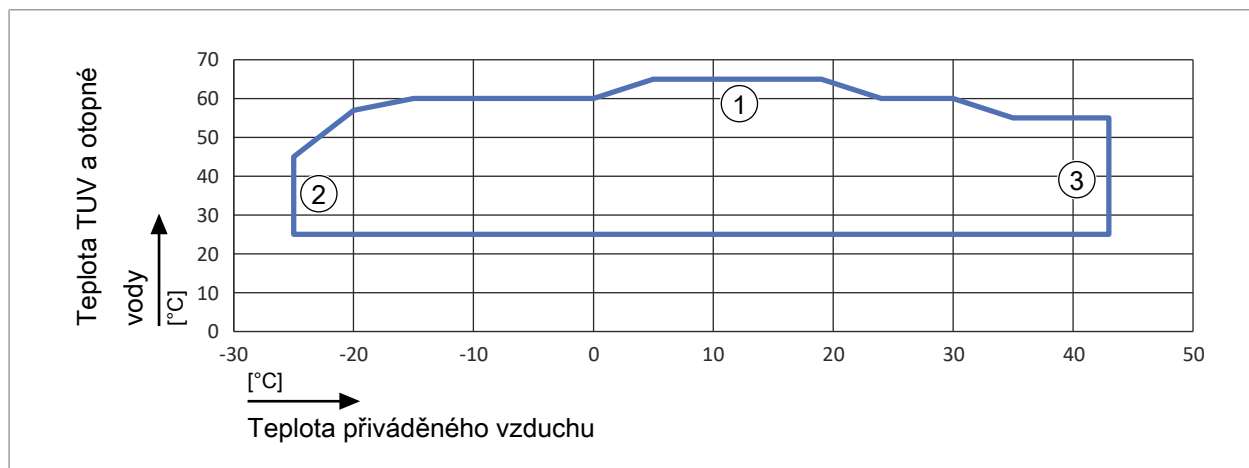
- ① Charakteristická křivka FHA-08/10
- ② Jmenovitý objemový průtok FHA-08/10 při spádu 5 K
- ③ Charakteristická křivka FHA-11/14-14/17
- ④ Jmenovitý objemový průtok FHA-11/14 při spádu 5 K
- ⑤ Jmenovitý objemový průtok FHA-14/17 při spádu 5 K

8.6 Tlaková ztráta 3cestného přepínacího ventilu DN 32

Poloha ventilu	Hodnota Kvs
Teplá voda	32
Vytápění	20

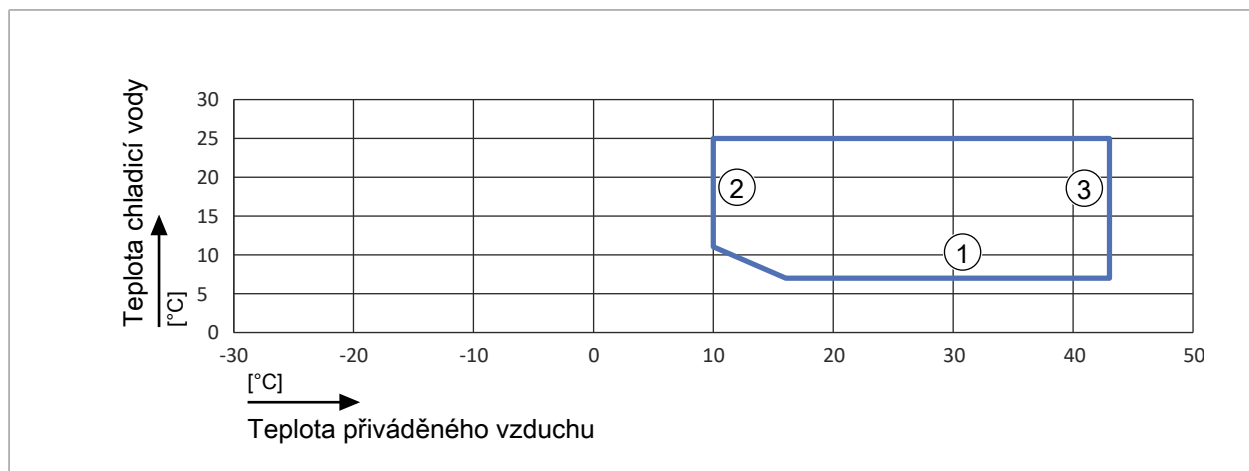
8.7 Rozsah použití pro Režim vytápění, ohřevu vody a chlazení

Režim ohřevu vody a vytápění



- ① Max. teploty TUV a otopné vody
- ② Minimální teplota přiváděného vzduchu – režim ohřevu vody a vytápění
- ③ Maximální teplota přiváděného vzduchu – režim ohřevu vody a vytápění

Režim chlazení



- ① Minimální teplota chladicí vody
- ② Minimální teplota přiváděného vzduchu – režim chlazení
- ③ Maximální teplota přiváděného vzduchu – režim chlazení



Naši odborní poradci jsou tu pro vás.

Zde si můžete zobrazit naše pobočky a partnery působící po celém světě:



WOLF
international



Budeme rádi, když nám
sdělíte svůj názor!

**Máte otázky nebo nějaké podněty k této brožuře?
Napište nám na adresu feedback@wolf.eu**

Změny vyhrazeny. Upozorňujeme, že na obrázcích jsou vyobrazeny pouze samotné produkty WOLF. Dále jsou většinou potřeba také přívodní a odvodní vedení, která vedou zvenku k produktu WOLF. Za správnost této brožury nepřejímá skupina WOLF žádné ručení. Na některých obrázcích může být znázorněno zvláštní příslušenství.

WOLF GmbH
Postfach 1380
84048 Mainburg
Německo
Tel.: +49 8751 74-0
E-mail: info@wolf.eu
www.wolf.eu



CZ | 4801998 | 202410