











# Ceník zásobníků ke zdrojům tepla Wolf












Platnost od 1. 10. 2023


Ceny jsou bez DPH

	popis	pro produkt	obj. č.	Kč
	<p><b>Nástěnný akumulční zásobník vody SG(B) 60</b> akumulační zásobník otopné/chladící vody bez vnitřní topné vložky, pro tepelná čerpadla jako zásobník tepla pro odtávání, popř. i jako taktovací zásobník, nebo jako hydraulický oddělovač objem 63 litrů průměr/výška - 460/680 mm pohotovostní hmotnost 30 kg dovolený tlak pláště - 3 bary max. teplota vody 6 - 95 °C s tepelnou izolací z PUR pěny 4 hrdla 6/4" 1 ponorné pouzdro pro snímač 1x hrdlo 6/4" ve spodním dně akumulátoru (bez zátky)</p>	tepelná čerpadla (mimo CHA 16/20)	067000	<b>6 750,-</b>
	<p><b>Nástěnný akumulční zásobník vody SG(B) 100</b> akumulační zásobník otopné/chladící vody bez vnitřní topné vložky, pro tepelná čerpadla jako zásobník tepla pro odtávání, popř. i jako taktovací zásobník, nebo jako hydraulický oddělovač objem 109 litrů průměr/výška - 460/1015 mm pohotovostní hmotnost 39 kg dovolený tlak pláště - 3 bary max. teplota vody 6 - 95 °C s tepelnou izolací z PUR pěny 4 hrdla 6/4" 1 ponorné pouzdro pro snímač 1x hrdlo 6/4" ve spodním dně akumulátoru (bez zátky)</p>	tepelná čerpadla (mimo CHA 16/20)	107000	<b>8 590,-</b>
	<p><b>Akumulační zásobník vody SG(B) 100</b> akumulační zásobník otopné/chladící vody bez vnitřní topné vložky, k použití pro tepelná čerpadla jako zásobník tepla pro odtávání, popř. i jako taktovací zásobník, nebo jako hydraulický oddělovač objem 107 litrů průměr/výška - 520/1010 mm pohotovostní hmotnost 37 kg dovolený tlak pláště - 3 bary max. teplota vody 6 - 95 °C s tepelnou izolací z PUR pěny 6 hrdel 6/4" 1 ponorné pouzdro pro snímač</p>	tepelná čerpadla (mimo CHA 16/20)	104000	<b>8 590,-</b>
	<p><b>Akumulační zásobník vody SG(B) 200</b> akumulační zásobník otopné/chladící vody bez vnitřní topné vložky, k použití pro tepelná čerpadla jako zásobník tepla pro odtávání, popř. i jako taktovací zásobník, nebo jako hydraulický oddělovač objem 223 litrů průměr/výška - 670/1140 mm pohotovostní hmotnost 56 kg dovolený tlak pláště - 3 bary max. teplota vody 95 °C s tepelnou izolací z PUR pěny 6 hrdel 6/4" 3 ponorná pouzdra pro snímače</p>	tepelná čerpadla	200000	<b>14 760,-</b>
	<p><b>Akumulační zásobník vody SG(B) 500</b> akumulační zásobník otopné/chladící vody bez vnitřní topné vložky, k použití pro tepelná čerpadla jako zásobník tepla pro odtávání, popř. i jako taktovací zásobník, nebo jako hydraulický oddělovač objem 467 litrů průměr/výška - 700/1925 mm pohotovostní hmotnost 118 kg dovolený tlak pláště - 3 bary max. teplota vody 95 °C s tepelnou izolací z PUR pěny 6 hrdel 6/4" 3 ponorná pouzdra pro snímače</p>	tepelná čerpadla	500000	<b>22 680,-</b>

	popis	pro produkt	obj. č.	Kč
	<p><b>Zásobníkový ohřívač vody SGW(S) 200 Tower Grand</b></p> <p>zásobníkový stacionární smaltovaný zásobník pro přípravu teplé vody se zvětšenou přestupní plochou objem 193 litrů průměr/výška - 670/1140 mm pohotovostní hmotnost 95 kg otopná plocha 2,0 m<sup>2</sup> dovolený tlak plášť/vložka - 10/16 bar výkon při 50/10/45 °C cca 14 kW možnost instalace el. topné vložky 6/4" (typ vhodné topné tyče po konzultaci s dodavatelem)*</p>	<p>kondenzační kotle a tepelná čerpadla (mimo FHA 14/17 a CHA 16/20)</p> 	208107	26 520,-
	<p><b>Zásobníkový ohřívač vody SGW(S) 250 Tower Grand</b></p> <p>zásobníkový stacionární smaltovaný zásobník pro přípravu teplé vody se zvětšenou přestupní plochou objem 241 litrů průměr/výška - 670/1300 mm pohotovostní hmotnost 95 kg otopná plocha 2,4 m<sup>2</sup> dovolený tlak plášť/vložka - 10/16 bar výkon při 50/10/45 °C cca 16,8 kW možnost instalace el. topné vložky 6/4" (typ vhodné topné tyče po konzultaci s dodavatelem)*</p>	<p>kondenzační kotle a tepelná čerpadla (mimo CHA 16/20)</p> 	258107	29 850,-
	<p><b>Zásobníkový ohřívač vody SGW(S) 300 Tower Grand</b></p> <p>zásobníkový stacionární smaltovaný zásobník pro přípravu teplé vody se zvětšenou přestupní plochou objem 297 litrů průměr/výška - 670/1615 mm pohotovostní hmotnost 125 kg otopná plocha 2,7 m<sup>2</sup> dovolený tlak plášť/vložka - 10/16 bar výkon při 50/10/45 °C cca 19 kW možnost instalace přídatného el. topného tělesa (typ vhodné topné tyče po konzultaci s dodavatelem)*</p>	<p>kondenzační kotle a tepelná čerpadla</p> 	308107N	34 320,-
	<p><b>Zásobníkový ohřívač vody SGW(S) 400 Tower Grand</b></p> <p>zásobníkový stacionární smaltovaný zásobník pro přípravu teplé vody se zvětšenou přestupní plochou objem 386 litrů průměr/výška - 700/1750 mm pohotovostní hmotnost 185 kg otopná plocha 3,8 m<sup>2</sup> dovolený tlak plášť/vložka - 10/16 bar výkon při 50/10/45 °C cca 28 kW možnost instalace přídatného el. topného tělesa (typ vhodné topné tyče po konzultaci s dodavatelem)*</p>	<p>pro kondenzační kotle a tepelná čerpadla</p> 	408107N	41 510,-
	<p><b>Zásobníkový ohřívač vody SGW(S) 500 Tower Grand</b></p> <p>zásobníkový stacionární smaltovaný zásobník pro přípravu teplé vody se zvětšenou přestupní plochou objem 484 litrů průměr/výška - 755/1950 mm pohotovostní hmotnost 235 kg otopná plocha 4,3 m<sup>2</sup> dovolený tlak plášť/vložka - 10/16 bar výkon při 50/10/45 °C cca 31 kW možnost instalace přídatného el. topného tělesa (typ vhodné topné tyče po konzultaci s dodavatelem)*</p>	<p>kondenzační kotle a tepelná čerpadla</p> 	504107N	50 750,-

	popis	pro produkt	obj. č.	Kč
	<p><b>Zásobníkový ohřívač vody SGW(S) Maxi 800</b></p> <p>zásobníkový stacionární smaltovaný zásobník pro přípravu teplé vody se zvětšenou přestupní plochou objem 880 litrů  průměr/výška - 900 (1060)/1935 mm  pohotovostní hmotnost 454 kg  otopná plocha 9,0 m<sup>2</sup>  dovolený tlak plášť/vložka - 10/16 bar  výkon při 50/10/45 °C cca 62 kW  možnost instalace přídatného el. topného tělesa (typ vhodné topné tyče po konzultaci s dodavatelem)*</p>	<p>kondenzační kotle a tepelná čerpadla, kaskády tepelných čerpadel</p> 	804808N	177 920,-
	<p><b>Zásobníkový ohřívač vody SGW(S) Maxi 1000</b></p> <p>zásobníkový stacionární smaltovaný zásobník pro přípravu teplé vody se zvětšenou přestupní plochou objem 985 litrů  průměr/výška - 900 (1060)/2135 mm  pohotovostní hmotnost 521 kg  otopná plocha 12,0 m<sup>2</sup>  dovolený tlak plášť/vložka - 10/16 bar  výkon při 50/10/45 °C cca 80 kW  možnost instalace přídatného el. topného tělesa (typ vhodné topné tyče po konzultaci s dodavatelem)*</p>	<p>kondenzační kotle a tepelná čerpadla, kaskády tepelných čerpadel</p> 	104808N	192 940,-
	<p><b>Zásobníkový ohřívač se dvěma topnými vložkami SGW(S)B Maxi Plus 400</b></p> <p>zásobníkový stacionární smaltovaný zásobník pro přípravu teplé vody zejména tepelným čerpadlem s podporou termickými solárními kolektory objem 373 litrů  průměr/výška 700 (600)/1 750 mm  pohotovostní hmotnost 217 kg  otopná plocha TČ/solár 3,8/1,5 m<sup>2</sup>  dovolený tlak plášť/vložka 10/16 bar  možnost instalace přídatného el. topného tělesa (typ vhodné topné tyče po konzultaci s dodavatelem)*</p>	<p>kondenzační kotle a tepelná čerpadla se solární podporou</p> 	409100N	67 550,-
	<p><b>Kombinovaný zásobníkový ohřívač s akumulacním zásobníkem otopné vody v jednom opláštění SG(K) COMPLETE 250/100</b></p> <p>akumulační zásobník otopné/chladicí vody bez vnitřní topné vložky v kombinaci s ohřívačem vody k použití pro tepelná čerpadla jako ohřívač vody plus zásobník tepla pro odtávání, popř. i jako taktovací zásobník, nebo jako hydraulický oddělovač objem akumulátoru 109 litrů  průměr/výška - 670/1990 mm  pohotovostní hmotnost 175 kg  dovolený tlak akumulátoru plášť 3 bary  max. teplota vody 6 - 95 °C  příprava TUV objem 243 l  otopná plocha 2,7 m<sup>2</sup>  dovolený tlak plášť/vložka - 10/16 bar  s tepelnou izolací z PUR pěny  4 hrdla akumulátor  1 ponorné pouzdro pro snímač  možnost instalace přídatného el. topného tělesa (typ vhodné topné tyče po konzultaci s dodavatelem)*</p>	<p>tepelná čerpadla (mimo CHA 16/20)</p> 	251070	49 850,-
	<p><b>Zásobníkový ohřívač vody SGW(S) Rondo Premium 120</b></p> <p>stacionární smaltovaný zásobníkový ohřívač vody pro nástěnné kondenzační kotle objem 123 litrů  průměr/výška - 660/910 mm  pohotovostní hmotnost 74 kg  otopná plocha 1,2 m<sup>2</sup>  dovolený tlak plášť/vložka - 10/16 bar  výkon při 70/10/45 °C cca 29 kW</p>	<p>kondenzační kotle</p>	127500	25 400,-



	popis	pro produkt	obj. č.	Kč
	<p><b>Zásobníkový ohřívač vody SGW(S) Mini Tower 140</b>  stacionární smaltovaný zásobník pro přípravu teplé vody.  objem 127 litrů  průměr/výška - 518/1290 mm  pohotovostní hmotnost 62 kg  otopná plocha 0,95 m<sup>2</sup>  dovolený tlak plášť/vložka - 6/16 bar  výkon při 70/10/45°C cca 23 kW</p>	kondenzační kotle	148000	<b>18 890,-</b>
	<p><b>Zásobníkový ohřívač vody SGW(S) Tower 200</b>  stacionární smaltovaný zásobník pro přípravu teplé vody  objem 197 litrů  průměr/výška - 670/1615 mm  pohotovostní hmotnost 80 kg  otopná plocha 1,4 m<sup>2</sup>  dovolený tlak plášť/vložka - 10/16 bar  výkon při 70/10/45°C cca 33,6 kW  možnost instalace přídatného el. topného tělesa  (typ vhodné topné tyče po konzultaci s dodavatelem)*</p>	kondenzační kotle 	208000	<b>25 440,-</b>
	<p><b>Zásobníkový ohřívač vody SGW(S) Tower 300</b>  stacionární smaltovaný zásobník pro přípravu teplé vody  objem 309 litrů  průměr/výška - 670/1615 mm  pohotovostní hmotnost 108 kg  otopná plocha 1,4 m<sup>2</sup>  dovolený tlak plášť/vložka - 10/16 bar  výkon při 70/10/45 °C cca 33,6 kW  možnost instalace přídatného el. topného tělesa  (typ vhodné topné tyče po konzultaci s dodavatelem)*</p>	kondenzační kotle 	308000N	<b>30 220,-</b>
	<p><b>Zásobníkový ohřívač vody SGW(S) Tower 400</b>  stacionární smaltovaný zásobník pro přípravu teplé vody  objem 405 litrů  průměr/výška - 700/1750 mm  pohotovostní hmotnost 138 kg  otopná plocha 1,8 m<sup>2</sup>  dovolený tlak plášť/vložka - 10/16 bar  výkon při 70/10/45 °C cca 43 kW  možnost instalace přídatného el. topného tělesa  (typ vhodné topné tyče po konzultaci s dodavatelem)*</p>	kondenzační kotle 	408000N	<b>38 840,-</b>
	<p><b>Zásobníkový ohřívač vody SGW(S) Tower 500</b>  stacionární smaltovaný zásobník pro přípravu teplé vody  objem 513 litrů  průměr/výška - 755/1950 mm  pohotovostní hmotnost 138 kg  otopná plocha 2,0 m<sup>2</sup>  dovolený tlak plášť/vložka - 10/16 bar  výkon při 70/10/45 °C cca 48 kW  možnost instalace přídatného el. topného tělesa  (typ vhodné topné tyče po konzultaci s dodavatelem)*</p>	kondenzační kotle 	504000N	<b>49 290,-</b>
	<p><b>Zásobníkový ohřívač vody SGW(S) Tower 700</b>  stacionární smaltovaný zásobník pro přípravu teplé vody  objem 694 litrů  průměr/výška - 700 (860)/2050 (2080) mm  pohotovostní hmotnost 242 kg  otopná plocha 2,4 m<sup>2</sup>  dovolený tlak plášť /vložka - 10/16 bar  výkon při 70/10/45 °C cca 57,6 kW  možnost instalace přídatného el. topného tělesa  (typ vhodné topné tyče po konzultaci s dodavatelem)*</p>	kondenzační kotle 	704000N	<b>80 630,-</b>

	popis	pro produkt	obj. č.	Kč
	<p><b>Zásobníkový ohřívač vody pro solární přípravu teplé vody SGW(S)B Tower Bival 300</b></p> <p>stacionární smaltovaný zásobník pro přípravu teplé vody s podporou termickými solárními kolektory</p> <p>objem 299 litrů  průměr/výška - 550 (670)/1315 mm  pohotovostní hmotnost 122 kg  otopná plocha top./solár 1,1 / 1,4 m<sup>2</sup>  dovolený tlak plášť/vložka - 10/16 bar  výkon při 70/10/45 °C cca 26,4 / 33/6 kW  možnost instalace přídatného el. topného tělesa (typ vhodné topné tyče po konzultaci s dodavatelem)*</p>	<p>kondenzační kotle se solární podporou</p> 	309000N	<b>34 420,-</b>
	<p><b>Zásobníkový ohřívač vody pro solární přípravu teplé vody SGW(S)B Tower Bival 400</b></p> <p>zásobníkový stacionární smaltovaný zásobník pro přípravu teplé vody s podporou termickými solárními kolektory</p> <p>objem 395 litrů  průměr/výška - 600(700)/1750 mm  pohotovostní hmotnost 157 kg  otopná plocha top./solár 1,1 / 1,6 m<sup>2</sup>  dovolený tlak plášť/vložka - 10/16 bar  výkon při 70/10/45 °C cca 26,4/43 kW  možnost instalace přídatného el. topného tělesa (typ vhodné topné tyče po konzultaci s dodavatelem)*</p>	<p>kondenzační kotle se solární podporou</p> 	409000N	<b>41 660,-</b>
	<p><b>Zásobníkový ohřívač vody pro solární přípravu teplé vody SGW(S)B Tower Bival 500</b></p> <p>zásobníkový stacionární smaltovaný zásobník pro přípravu teplé vody s podporou termickými solárními kolektory</p> <p>objem 496 litrů  průměr/výška - 630 (755)/1950 mm  pohotovostní hmotnost 178 kg  otopná plocha top./solár 1,1/2,0 m<sup>2</sup>  dovolený tlak plášť/vložka - 10/16 bar  výkon při 70/10/45 °C cca 26,4/48 kW  možnost instalace přídatného el. topného tělesa (typ vhodné topné tyče po konzultaci s dodavatelem)*</p>	<p>kondenzační kotle se solární podporou</p> 	509000N	<b>52 530,-</b>
	<p><b>Zásobníkový ohřívač vody pro solární přípravu teplé vody SGW(S)B Tower Bival 700</b></p> <p>stacionární smaltovaný zásobník pro přípravu teplé vody s podporou termickými solárními kolektory</p> <p>objem 683 litrů  průměr/výška - 855 (860)/2050 (2080) mm  pohotovostní hmotnost 267 kg  otopná plocha top./solár 1,2/2,4 m<sup>2</sup>  dovolený tlak plášť/vložka - 10/16 bar  výkon při 70/10/45 °C cca 28,8/57,6 kW  možnost instalace přídatného el. topného tělesa (typ vhodné topné tyče po konzultaci s dodavatelem)*</p>	<p>kondenzační kotle se solární podporou</p> 	709600N	<b>83 060,-</b>
	<p><b>Zásobníkový ohřívač vody pro solární přípravu teplé vody SGW(S)B Tower Bival 1000</b></p> <p>stacionární smaltovaný zásobník pro přípravu teplé vody s podporou termickými solárními kolektory</p> <p>objem 992 litrů  průměr/výška - 900 (1060)/1990 mm  pohotovostní hmotnost 374 kg  otopná plocha top./solár 1,5/2,7 m<sup>2</sup>  dovolený tlak plášť/vložka - 10/16 bar  výkon při 70/10/45 °C cca 36/64,8 kW  možnost instalace přídatného el. topného tělesa (typ vhodné topné tyče po konzultaci s dodavatelem)*</p>	<p>kondenzační kotle se solární podporou</p> 	109600N	<b>104 980,-</b>

	popis	pro produkt	obj. č.	Kč
	<p><b>Akumulátor teplé vody pro systémy horního plnění SG(S) Tower ACU 700</b></p> <p>zásobník teplé vody bez vnitřní topné vložky určený k přípravě teplé vody systémem horního plnění přes deskový výměník</p> <p>objem 700 litrů  průměr/výška - 700 (860)/2080 mm  pohotovostní hmotnost 195 kg  dovolený tlak pláště - 10 bar  max. teplota vody - 95 °C  možnost instalace přídatného el. topného tělesa (typ vhodné topné tyče po konzultaci s dodavatelem)*</p>	<p>systémy horního plnění s externím deskovým výměníkem</p> 	704000	<b>73 370,-</b>
	<p><b>Akumulátor teplé vody pro systémy horního plnění SG(S) Tower ACU 1000</b></p> <p>zásobník teplé vody bez vnitřní topné vložky určený k přípravě teplé vody systémem horního plnění přes deskový výměník</p> <p>objem 1000 litrů  průměr/výška - 900 (1060)/1990 mm  pohotovostní hmotnost 265 kg  dovolený tlak pláště - 10 bar  max. teplota vody 95 °C  možnost instalace přídatného el. topného tělesa (typ vhodné topné tyče po konzultaci s dodavatelem)*</p>	<p>systémy horního plnění s externím deskovým výměníkem</p> 	104600	<b>92 750,-</b>
	<p><b>Akumulátor teplé vody pro systémy horního plnění SG(S) Tower ACU 1500</b></p> <p>zásobník teplé vody bez vnitřní topné vložky určený k přípravě teplé vody systémem horního plnění přes deskový výměník</p> <p>objem 1500 litrů  průměr/výška - 900 (1100)/1990 mm  pohotovostní hmotnost 405 kg  dovolený tlak pláště 10 bar  max. teplota vody 95 °C  možnost instalace přídatného el. topného tělesa (typ vhodné topné tyče po konzultaci s dodavatelem)*</p>	<p>systémy horního plnění s externím deskovým výměníkem</p> 	154600	<b>123 800,-</b>

\* Dodavatel nenese záruky za použití neschválené topné tyče

# Příslušenství - elektrická topná tělesa

	popis	obj. č.	Kč
	<b>Elektrické topné těleso 2 kW 230 V Selfa - K6/4"</b> s regulátorem teploty, závitové hrdlo 6/4", montážní hloubka 370 mm	020012	<b>2 120,-</b>
	<b>Elektrické topné těleso 2 kW 230 V MB - K6/4"</b> s regulátorem teploty, závitové hrdlo 6/4", montážní hloubka 370 mm	020011	<b>2 025,-</b>
	<b>Elektrické topné těleso 3 kW 230 V MB - K6/4"</b> s regulátorem teploty, závitové hrdlo 6/4", montážní hloubka 360 mm	030011	<b>2 145,-</b>
	<b>Elektrické topné těleso 4,5 kW 400 V - K6/4"</b> s regulátorem teploty, závitové hrdlo 6/4", montážní hloubka 400 mm	045011	<b>9 886,-</b>
	<b>Elektrické topné těleso 6 kW 400 V - K6/4"</b> s regulátorem teploty, závitové hrdlo 6/4", montážní hloubka 500 mm	060011	<b>10 431,-</b>
	<b>Elektrické topné těleso 9 kW 400 V - K6/4"</b> s regulátorem teploty, závitové hrdlo 6/4", montážní hloubka 680 mm	090016	<b>12 760,-</b>
	<b>Elektrické topné těleso 12 kW 400 V - K6/4"</b> s regulátorem teploty, závitové hrdlo 6/4", montážní hloubka 750 mm	120011	<b>12 513,-</b>
	<b>Elektrické topné těleso 2 kW 230 V - příruba Ø 180 mm</b> s regulátorem teploty, připojení kruhová příruba Ø 180 mm, montážní hloubka 450 mm	020021	<b>4 715,-</b>
	<b>Elektrické topné těleso 3 kW 230 V - příruba Ø 180 mm</b> s regulátorem teploty, připojení kruhová příruba Ø 180 mm, montážní hloubka 500 mm	030021	<b>5 038,-</b>
	<b>Elektrické topné těleso 4,5 kW 400 V - příruba Ø 180 mm</b> s regulátorem teploty, připojení kruhová příruba Ø 180 mm, montážní hloubka 450 mm	045021	<b>11 209,-</b>
	<b>Elektrické topné těleso 6 kW 400 V - příruba Ø 180 mm</b> s regulátorem teploty, připojení kruhová příruba Ø 180 mm, montážní hloubka 450 mm	060021	<b>11 507,-</b>
	<b>Elektrické topné těleso 9 kW 400 V - příruba Ø 180 mm</b> s regulátorem teploty, připojení kruhová příruba Ø 180 mm, montážní hloubka 500 mm	090021	<b>12 329,-</b>
	<b>Elektrické topné těleso 12 kW 400 V - příruba Ø 180 mm</b> s regulátorem teploty, připojení kruhová příruba Ø 180 mm, montážní hloubka 500 mm	120021	<b>12 950,-</b>

## Přiřazení elektrických topných těles ohřivačů vody /zásobníků

Obj. č. elektrického topného tělesa Název ohřivače vody / zásobníku	020012	020011	030011	045011	060011	090016	120011	020021	030021	045021	060021	090021	120021
Výkon v kW	2	2	3	4,5	6	9	12	2	3	4,5	6	9	12
Napětí	230	230	230	400	400	400	400	230	230	400	400	400	400
Způsob připojení	závitové hrdlo 6/4"						příruba DN180						
Hloubka instalace [mm]		370	360	410	500	680	750	450	500	450	450	500	500
SGW(S) Rondo Premium													
SGW(S) Mini Tower 140													
SGW(S) Tower 200-300													
SGW(S) Tower 400-500													
SGW(S) Tower 700													
SGW(S) Tower Biwal 200-300													
SGW(S) Tower Biwal 400-500													
SGW(S) Tower Biwal 700													
SGW(S) Tower Grand 200-500													
SG(S) Tower Acu 700													
SG(S) Tower Acu 1000-1500													
SGW(S) Maxi 250-300													
SGW(S) Maxi 400-500													
SGW(S) Maxi 1000													
SGW(S) Maxi plus 400													
SG(B) 60-100													
SG(B) 200													
SG(B) 500													
SG(K) Complete 250/110													
SE-2 150-500													
SE-2 750													
SEM-2 300													
SEM-2 400													
SEM-1 500													
SEM-1 750-1000													
SEW-1 300-400													
SEW-2 200													
SEM-1W 360													

ano, možnost použití

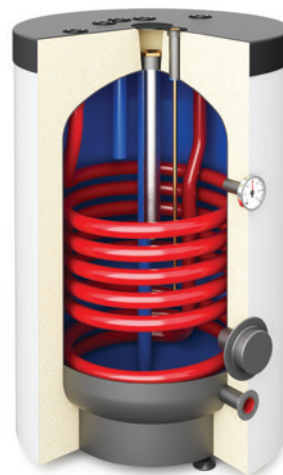




# Zásobník pro přípravu TUV pro plynové kotle

## Typ SGW(S) Rondo Premium

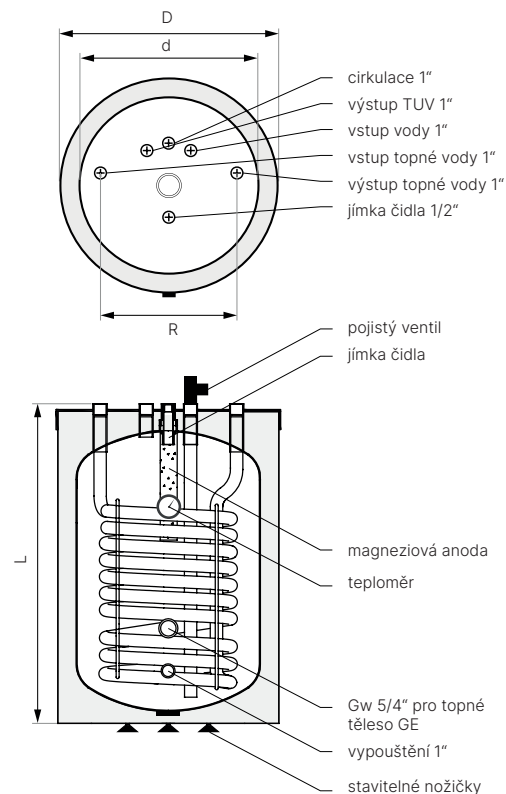
- > Energetická třída A
- > Všechny vstupy a výstupy z horní části
- > Rychlejší ohřev vody díky trubkovému výměníku s větším povrchem
- > Možnost instalace se všemi typy kotlů: plyn, olej, uhlí, dřevo, pelety
- > Možnost montáže elektrického topného tělesa
- > Teploměr v základní výbavě
- > Až o 50% delší životnost nádrže chráněním RESIST-TECH®
- > Kvalitní keramický smalt EXTRA GLASS®
- > Ochranná magneziová anoda
- > **Zásobník je navržen pro použití se všemi kotle ústředního vytápění, zejména se závěsnými jednofunkčními kotle. Zvětšená přestupní plocha zajišťuje rychlý ohřev vody a vysoká energetická třída A zaručuje ekonomický provoz a úsporu plynu.**



### Technická data

Specifikace		Rondo Premium 120
katalogové číslo	–	26-127500
čistý objem <sup>1</sup>	litrů	123
ErP (polyuretanová pěna)	–	A
maximální pracovní tlak zásobníku	MPa	1,0
maximální pracovní tlak výměníku	MPa	1,6
maximální pracovní teplota zásobníku	°C	95
maximální pracovní teplota výměníku	°C	110
povrch výměníku	m <sup>2</sup>	1,2
objem výměníku	litrů	8
výkon výměníku (70/10/45°C)	kW	29
průtok (70/10/45°C)	l / h	700
d - vnitřní průměr	mm	550
D - vnější průměr	mm	660
L - výška	mm	910
R - vzdálenost	mm	370
čistá hmotnost	kg	74

<sup>1</sup> V souladu s nařízením Komise (EU) 812/2013, 814/2013



# Zásobník pro přípravu TUV s výměníkem

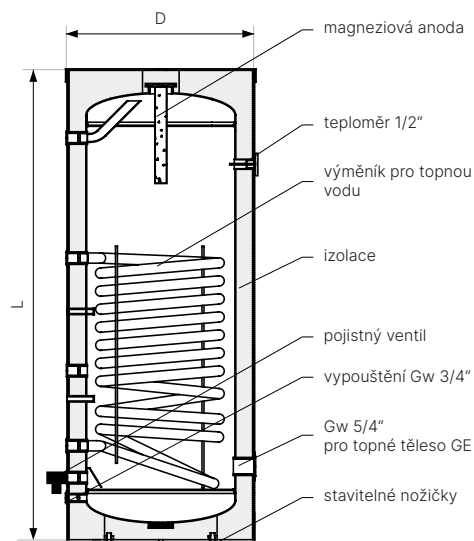
## Typ SGW(S) Mini Tower

- › Rychlejší ohřev vody díky trubkovému výměníku s větším povrchem
- › Možnost instalace se všemi typy kotlů: plyn, olej, uhlí, dřevo, pelety
- › Kvalitní keramický smalt EXTRA GLASS®
- › Ochranná magneziová anoda
- › Možnost montáže elektrického tělesa - volitelně
- › Teploměr v základní výbavě

### Technická data

Specifikace		SGW(S) Mini Tower 140	
katalogové číslo	polystyrenová pěna	–	26-144000
	polyuretanová pěna	–	26-148000
čistý objem <sup>1</sup>		litrů	129
ErP	polystyrenová pěna	–	C
	polyuretanová pěna	–	B
maximální pracovní tlak zásobníku	MPa		0,6
maximální pracovní tlak výměníku	MPa		1,6
maximální pracovní teplota zásobníku	°C		95
maximální pracovní teplota výměníku	°C		110
povrch výměníku	m <sup>2</sup>		0,95
objem výměníku	litrů		4,1
výkon výměníku (70/10/45°C)	kW		23
průtok (70/10/45°C)	l / h		560
výkon výměníku (80/10/45°C)	kW		30,4
průtok (80/10/45°C)	l / h		740
potřebný průtok topné vody	m <sup>3</sup> / h		2,6
D - vnější průměr	mm		518
L - výška	mm		1290
čistá hmotnost	kg		62

<sup>1</sup> V souladu s nařízením Komise (EU) 812/2013, 814/2013.



# Zásobník pro přípravu TUV s výměníkem

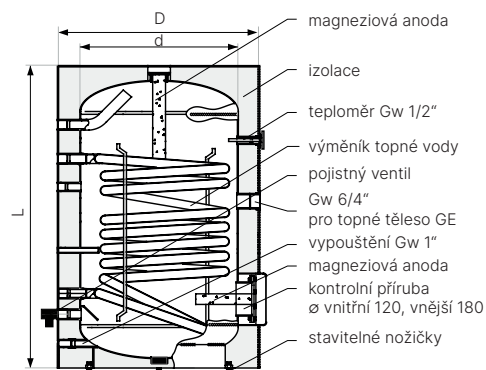
## Typ SGW(S) Tower

- › Rychlejší ohřev vody díky trubkovému výměníku s větším povrchem
- › Možnost instalace se všemi typy kotlů: plyn, olej, uhlí, dřevo, pelety
- › Kvalitní keramický smalt EXTRA GLASS®
- › Ochranná magneziová anoda
- › Možnost montáže elektrického tělesa - volitelně
- › Teploměr v základní výbavě

### Technická data

Specifikace		SGW(S) Tower			
		200	300	400	500
katalogové číslo	–	26-208000	26-308000N	26-408000N	26-504000N
čistý objem <sup>1</sup>	litrů	197	309	405	513
ErP polyuretanová pěna	–	B	B	C	B
maximální pracovní teplota zásobníku	°C	95	95	95	95
maximální pracovní teplota výměníku	°C	110	110	110	110
maximální pracovní tlak zásobníku	MPa	1,0	1,0	1,0	1,0
maximální pracovní tlak výměníku	MPa	1,6	1,6	1,6	1,6
povrch výměníku	m <sup>2</sup>	1,4	1,4	1,8	2,0
objem výměníku	litrů	9,8	9,8	12,6	14,0
výkon výměníku (70/10/45°C)	kW	33,6	33,6	43	48
průtok (70/10/ 5°C)	l / h	800	800	1030	1150
výkon výměníku (80/10/45°C)	kW	44,8	44,8	57,6	64
průtok (80 / 10 / 45 °C)	l / h	1070	1070	1380	1530
d - vnitřní průměr	mm	550	550	600	630
D - vnější průměr	mm	670	670	700	755
L - výška	mm	1100	1615	1750	1950
čistá hmotnost	kg	80	108	138	162

<sup>1</sup> V souladu s nařízením Komise (EU) 812/2013, 814/2013.



# Zásobník pro přípravu TUV se dvěma výměníky

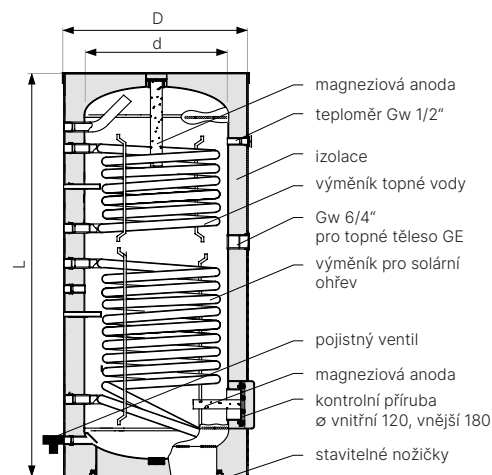
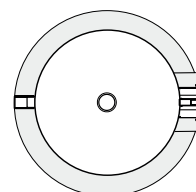
## Typ SGW(S)B Tower Biwal

- > Dva výměníky umožňují připojit další dodatečné zdroje tepla, např. solární systém
- > Možnost instalace se všemi typy kotlů: plyn, olej, uhlí, dřevo, pelety
- > Možnost montáže elektrického tělesa - volitelně
- > Teploměr v základní výbavě
- > Kvalitní keramický smalt EXTRA GLASS®
- > Ochranná magneziová anoda

### Technická data

Specifikace		SGW(S)B Tower Biwal		
		300	400	500
katalogové číslo	–	26-309000N	26-409000N	26-509000N
čistý objem <sup>1</sup>	litrů	299	395	496
ErP polyuretanová pěna	–	B	C	B
maximální pracovní teplota zásobníku	°C	95	95	95
maximální pracovní teplota výměníku	°C	110	110	110
maximální pracovní tlak zásobníku	MPa	1,0	1,0	1,0
maximální pracovní tlak výměníku	MPa	1,6	1,6	1,6
povrch výměníku 1 spodní (solární)	m <sup>2</sup>	1,4	1,8	2,0
objem výměníku 1 spodní (solární)	litrů	9,8	12,6	14,0
výkon výměníku 1 (70/10/45°C)	kW	33,6	43	48
průtok 1 (70/10/45°C)	l / h	800	1030	1150
výkon výměníku 1 (80/10/45°C)	kW	44,8	57,6	64
průtok 1 (80/10/45°C)	l / h	1070	1380	1530
povrch výměníku 2 horní	m <sup>2</sup>	1,1	1,1	1,1
objem výměníku 2 horní	litrů	7,7	7,7	7,7
výkon výměníku 2 (70/10/45°C)	kW	26,4	26,4	26,4
průtok 2 (70/10/45°C)	l / h	630	630	630
výkon výměníku 2 (80/10/45°C)	kW	35,2	35,2	35,2
průtok 2 (80/10/45°C)	l / h	840	840	840
d - vnitřní průměr	mm	550	600	630
D - vnější průměr	mm	670	700	755
L - výška	mm	1615	1750	1950
čistá hmotnost	kg	122	157	178

<sup>1</sup> V souladu s nařízením Komise (EU) 812/2013, 814/2013.



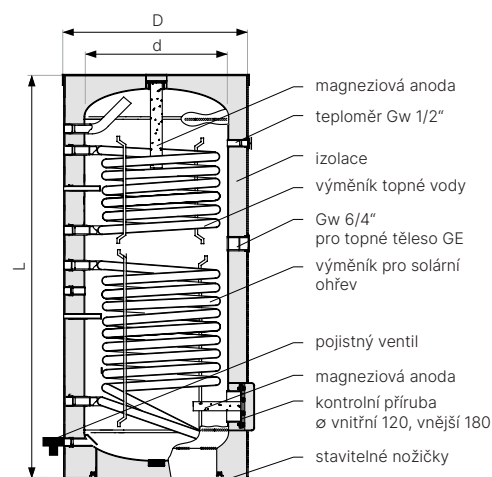
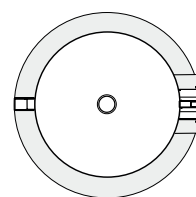
# Zásobník pro přípravu TUV se dvěma výměníky

## Typ SGW(S)B Tower Biwal

- > Dva výměníky umožňují připojit další dodatečné zdroje tepla, např. solární systém
- > Možnost instalace se všemi typy kotlů: plyn, olej, uhlí, dřevo, pelety
- > Možnost montáže elektrického tělesa - volitelně
- > Teploměr v základní výbavě
- > Kvalitní keramický smalt EXTRA GLASS®
- > Ochranná magneziová anoda
- > Odnímatelná izolace NEODUL

### Technická data

Specifikace		SGW(S)B Tower Biwal	
		700	1000
katalogové číslo	–	26-709600N	26-109600N
čistý objem <sup>1</sup>	litrů	683	992
ErP polyuretanová pěna	–	C	–
maximální pracovní teplota zásobníku	°C	95	95
maximální pracovní teplota výměníku	°C	110	110
maximální pracovní tlak zásobníku	MPa	1,0	1,0
maximální pracovní tlak výměníku	MPa	1,6	1,6
povrch výměníku 1 spodní (solární)	m <sup>2</sup>	2,4	2,7
objem výměníku 1 spodní (solární)	litrů	16,8	18,9
výkon výměníku 1 (70/10/45°C)	kW	57,6	64,8
průtok 1 (70/10/45°C)	l / h	1380	1580
výkon výměníku 1 (80/10/45°C)	kW	76,8	86,4
průtok 1 (80/10/45°C)	l / h	1840	2110
povrch výměníku 2 horní	m <sup>2</sup>	1,2	1,5
objem výměníku 2 horní	litrů	8,4	10,5
výkon výměníku 2 (70/10/45°C)	kW	28,8	36,0
průtok 2 (70/10/45°C)	l / h	690	880
výkon výměníku 2 (80/10/45°C)	kW	38,4	48,0
průtok 2 (80/10/45°C)	l / h	920	1150
d - vnitřní průměr	mm	700	900
D - vnější průměr	mm	855 / 860 <sup>2</sup>	1060 <sup>2</sup>
L - výška	mm	2050 / 2080 <sup>2</sup>	1990 <sup>2</sup>
čistá hmotnost	kg	267	374



<sup>1</sup> V souladu s nařízením Komise (EU) 812/2013, 814/2013

<sup>2</sup> Pro izolaci NEODUL odnímatelnou

# Zásobníky pro přípravu TUV s velkokapacitním výměníkem pro tepelná čerpadla

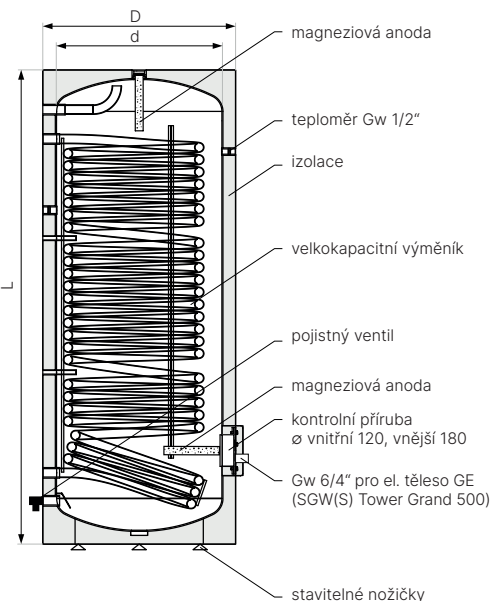
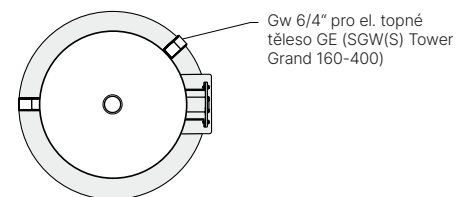
## Typ SGW(S) Tower Grand

- > Rychlý ohřev vody – výměník se zvětšenou přestupní plochou
- > Určeno zejména pro tepelná čerpadla
- > Výměník v celé výšce pláště
- > Možnost montáže elektrického tělesa - volitelně
- > Teploměr v základní výbavě
- > Kvalitní keramický smalt EXTRA GLASS®
- > Ochranná magneziová anoda

### Technická data

Specifikace	SGW(S) Tower Grand					
	200	250	300	400	500	
katalogové číslo	–	26-208107	26-258107	26-308107N	26-408107N	26-504107N
čistý objem <sup>1</sup>	litrů	193	241	297	386	484
ErP polyuretanová pěna	–	B	B	B	C	B
maximální pracovní tlak zásobníku	MPa	1,0	1,0	1,0	1,0	1,0
maximální pracovní tlak výměníku	MPa	1,6	1,6	1,6	1,6	1,6
maximální pracovní teplota zásobníku	°C	95	95	95	95	95
maximální pracovní teplota výměníku	°C	110	110	110	110	110
povrch výměníku	m <sup>2</sup>	2,0	2,4	2,7	3,8	4,3
objem výměníku	litrů	14,0	17,0	18,9	26,5	30,5
výkon výměníku (80/10/45°C)	kW	50,0	56,4	64,0	91,0	102,0
výkon výměníku (80/10/60°C)	kW	40,0	48,8	55,0	77,5	87,0
výkon výměníku (50/10/60°C)	kW	14,0	16,8	19,0	28,0	31,0
průtok (80/10/60°C)	l / h	693	832	953	1342	1507
potřebný průtok topné vody	m <sup>3</sup> /h	3,0	3,0	3,0	3,0	3,0
d - vnitřní průměr	mm	550	550	550	600	630
D - vnější průměr	mm	670	670	670	700	755
L - výška	mm	1140	1300	1615	1750	1950
čistá hmotnost	kg	95	114	125	185	235

<sup>1</sup> V souladu s nařízením Komise (EU) 812/2013, 814/2013.



# Zásobníky pro přípravu TUV s velkokapacitním výměníkem pro tepelná čerpadla

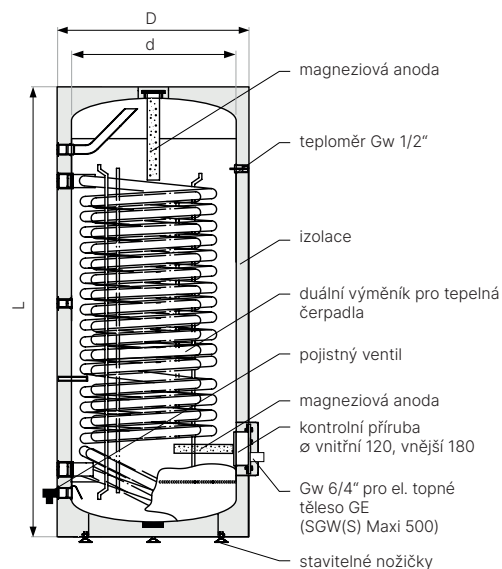
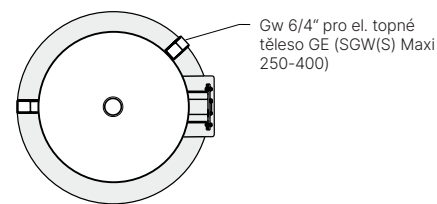
## Typ SGW(S) Maxi

- › Rychlý ohřev vody – výměník se zvětšenou přestupní plochou
- › Určeno zejména pro tepelná čerpadla
- › Možnost montáže elektrického tělesa - volitelně
- › Teploměr v základní výbavě
- › Kvalitní keramický smalt EXTRA GLASS®
- › Ochranná magneziová anoda

### Technická data

Specifikace		SGW(S) Maxi			
		250	300	400	500
katalogové číslo	–	26-258570N	26-308570N	26-408170N	26-504170N
čistý objem	litrů	243	290	376	471
ErP	polyuretanová pěna	–	B	B	C
	Neodul®	–	–	–	–
maximální pracovní tlak zásobníku	MPa	1,0	1,0	1,0	1,0
maximální pracovní tlak výměníku	MPa	1,6	1,6	1,6	1,6
maximální pracovní teplota zásobníku	°C	95	95	95	95
maximální pracovní teplota výměníku	°C	110	110	110	110
povrch výměníku	m <sup>2</sup>	2,9	3,6	5,0	6,0
objem výměníku	litrů	24,0	30,0	34,9	41,9
výkon výměníku (80/10/45°C)	kW	70	85	108	114
výkon výměníku (80/10/60°C)	kW	60	73	89	99
průtok (80/10/45°C)	l / h	–	–	–	–
průtok (80/10/60°C)	l / h	1100	1385	1460	1724
výkon výměníku k tepelnému čerpadlu (50/10/45°C)	kW	21	26	37	39
potřebný průtok topné vody	m <sup>3</sup> /h	3,0	3,0	3,0	3,0
d - vnitřní průměr	mm	550	550	600	630
D - vnější průměr	mm	670	670	700	755
L - výška	mm	1380	1615	1750	1950
čistá hmotnost	kg	140	153	215	247

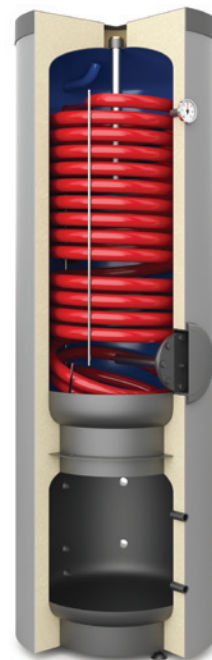
<sup>1</sup> V souladu s nařízením Komise (EU) 812/2013, 814/2013.



# Kombinovaný zásobník TUV s velkokapacitním výměníkem a akumulací nádrží

## Typ SG(K) Complete

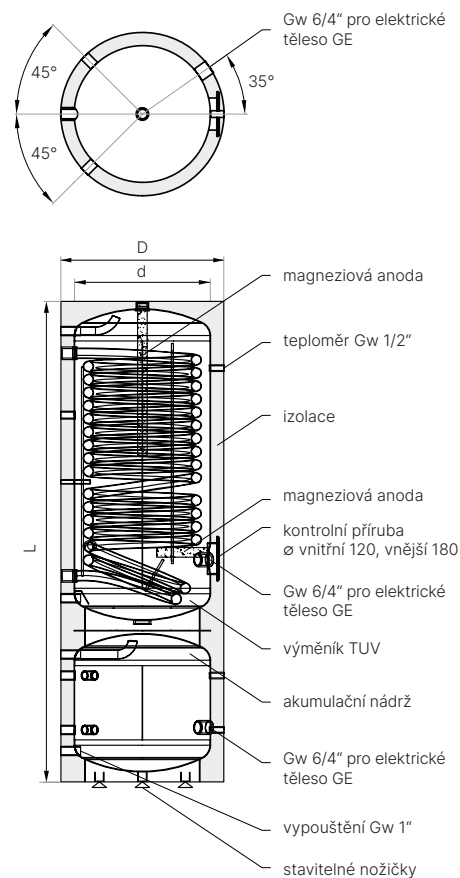
- > Dva nezávislé systémy v jednom plášti
- > Kompletní řešení - zásobník TUV i akumulací zásobník otopné vody
- > Prostorově úsporný - kompaktní design
- > Rychlý ohřev vody – zvětšená přestupní plocha výměníku s povrchem 2,9 m<sup>2</sup>
- > Levnější montáž díky zjednodušené instalaci
- > Levnější montáž díky zjednodušené instalaci
- > Kvalitní keramický smalt zásobníku TUV EXTRA GLASS®
- > Dodatečná ochrana magneziovou anodou
- > Možnost montáže elektrického tělesa - volitelně
- > Bezúdržbová titanová anoda - volitelně
- > **SG(K) Complete je kompletní řešení, které kombinuje zásobník TUV s akumulací zásobníkem v jednom plášti. Jedinečné parametry ohřevu vody zajišťuje trubkový výměník, určený pro tepelná čerpadla. Kompaktní design umožňuje úsporu místa a rychlejší instalaci.**



### Technická data

akumulační nádrž		SG(K) Complete 250/110
katalogové číslo	-	71-251070
ErP (polyuretanová pěna)	-	B
d - vnitřní průměr	mm	550
D - vnější průměr	mm	670
L - výška	mm	1990
izolace z tuhé polyuretanové pěny	mm	55
čistá hmotnost	kg	175
zásobník TUV		
čistý objem <sup>1</sup>	litrů	243
maximální pracovní teplota zásobník	°C	95
maximální pracovní teplota výměník	°C	110
maximální pracovní tlak zásobník	MPa	1,0
maximální pracovní tlak výměník	MPa	1,6
povrch výměník	m <sup>2</sup>	2,9
objem výměník	litrů	24
výkon výměník (50/10/45°C)	kW	21
potřebný průtok topné vody	m <sup>3</sup> /h	3
akumulační nádrž		
čistý objem <sup>1</sup>	litrů	109
maximální pracovní teplota zásobník	°C	95
maximální pracovní tlak zásobník	MPa	0,3

<sup>1</sup> V souladu s nařízením Komise (EU) 812/2013, 814/2013.





# Akumulační zásobníky pro vytápění i chlazení

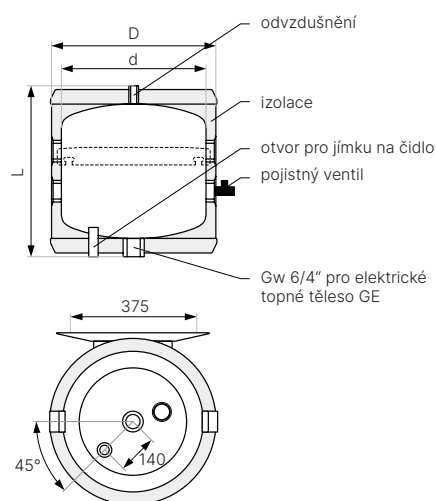
## Typ SG(B) závěsné i stacionární

- > Objemy 60 a 120 l (závěsná varianta) nebo od 100 do 500 litrů (stacionární varianta)
- > Izolace z polyuretanové pěny
- > Nesmaltované nádrže (vyrovnávací nádrže) použitelné pro demineralizovanou otopnou vodu nebo roztok glykolu
- > Použití zejména jako hydraulický vyrovnavač pro tepelná čerpadla
- > Napájení z několika nezávislých zdrojů tepla (stacionární verze)
- > Všechny přípojky vody jsou umístěny v přední části nádrže (stacionární verze)
- > Odolný kovový plášť nádrže (závěsná verze) nebo koženkový obal (stacionární verze)
- > Základní funkcí vyrovnávacích nádrží je zvýšení množství vody v topném systému. V systému s tepelným čerpadlem fungují jako hydraulický vyrovnavač



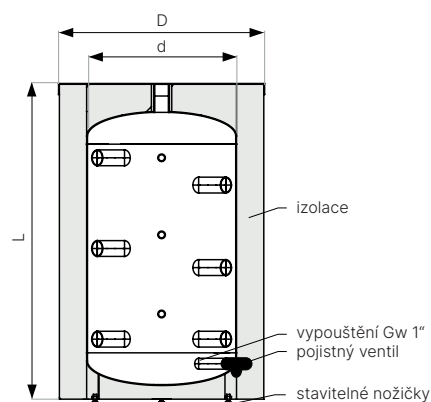
### Technická data závěsných akumulčních zásobníků SG(B)

Specifikace	SG(B)		
	60	100	
katalogové číslo	–	70-067000	70-107000
čistý objem <sup>1</sup>	litrů	63	106
ErP polyuretanová pěna	–	C	C
maximální pracovní teplota zásobník	°C	95	95
minimální provozní teplota nádrže	°C	6	6
maximální pracovní tlak zásobník	MPa	3	3
d - vnitřní průměr	mm	400	400
D - vnější průměr	mm	460	460
L - výška	mm	680	1015
čistá hmotnost	kg	30	39



### Technická data stacionárních akumulčních zásobníků SG(B)

Specifikace	SG(B)			
	100	200	500	
katalogové číslo	–	70-104000	70-200000	70-500000
čistý objem <sup>1</sup>	litrů	107	223	467
ErP polyuretanová pěna	–	B	B	C
maximální pracovní teplota zásobník	°C	95	95	95
minimální provozní teplota nádrže	°C	6	6	6
maximální pracovní tlak zásobník	MPa	3	3	3
d - vnitřní průměr	mm	400	550	600
D - vnější průměr	mm	520	670	700
L - výška	mm	1010	1140	1925
čistá hmotnost	kg	37	56	118



<sup>1</sup> V souladu s nařízením Komise (EU) 812/2013, 814/2013.

# Akumulátor teplé vody pro systémy horního plnění

## Typ SG(S) Tower ACU

- › Akumulační zásobník teplé vody bez vnitřní topné vložky
- › Se smaltovaným povrchem na straně ohřívané vody
- › Určený k přípravě teplé vody systémem horního plnění přes externí deskový výměník
- › Možnost instalace přídatného elektrického topného tělesa

### Technická data

Specifikace		SG(S) Tower ACU		
		700	1000	1500
katalogové číslo	–	22-704000	34-104600	34-154600
čistý objem <sup>1</sup>	litrů	705	1019	1442
max. pracovní tlak zásobníku	MPa	1,0	1,0	1,0
max. provozní teplota zásobníku	°C	95	95	95
magneziová anoda	zátko 2"	38×600	38×600	38×600
	zátko 5/4"	38×200	38×400	38×400
Připojení				
h1 - vstup studené vody - Gw 6/4"	mm	250	270	270
h2 - otvor pro dodatečný zdroj - Gw 6/4"	mm	360	380	380
h3 - jímka na čidlo I - Gw 1/2"	mm	650	600	600
h4 - otvor pro dodatečný zdroj - Gw 6/4"	mm	1270	1105	1750
h5 - jímka na čidlo II - Gw 1/2"	mm	1330	1200	1630
h6 - cirkulace - Gw 5/4"	mm	1470	1290	1950
h7 - výstup TUV - Gw 6/4"	mm	1750	1570	2250
Rozměry				
d - vnitřní průměr	ø	700	900	900
D - vnější průměr	ø	855/860 <sup>2</sup>	1055/1060 <sup>2</sup>	1100 <sup>2</sup>
L - výška s izolací	mm	2080	2000	2680
čistá hmotnost	kg	238	320	420

<sup>1</sup> V souladu s nařízením Komise (EU) 812/2013, 814/2013

<sup>2</sup> Oddělitelná izolace Neodul

