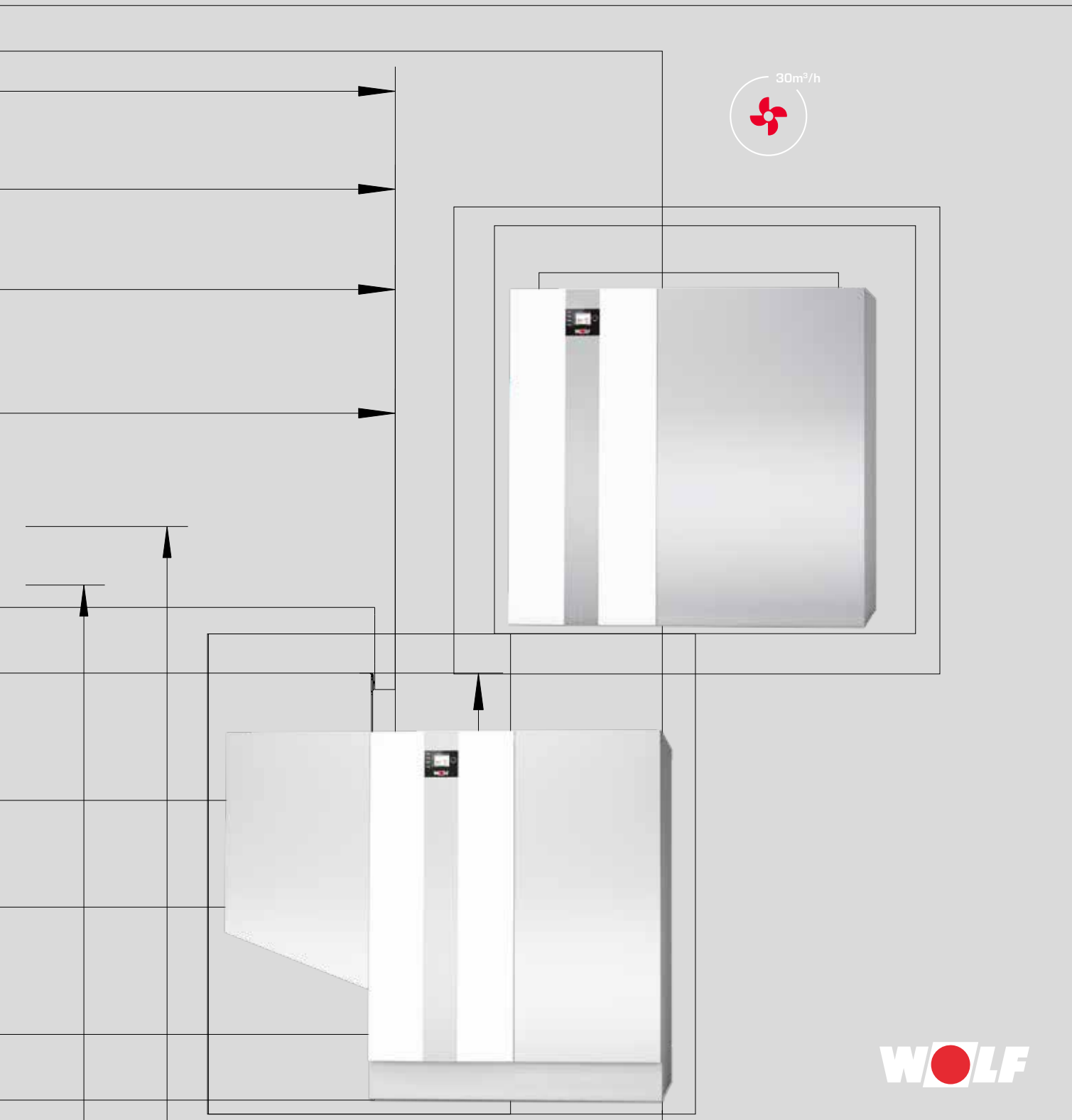
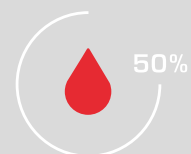
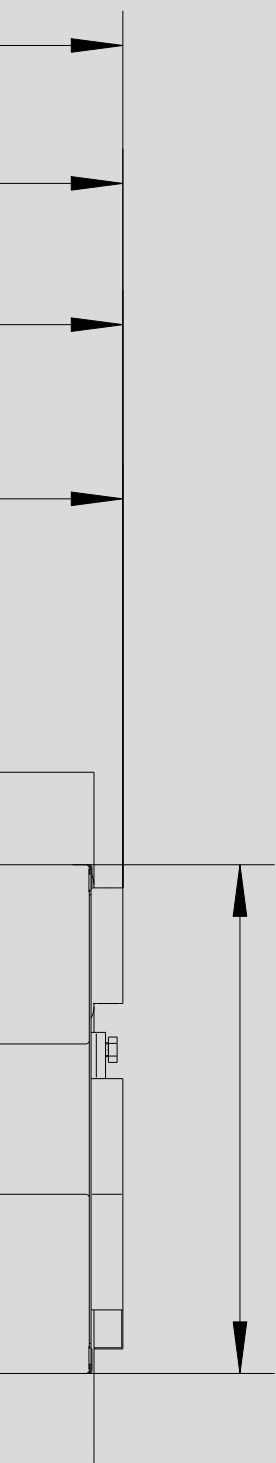


WOLF PLYNOVÝ KONDENZAČNÍ KOTEL

MGK-2-130,-170,-210, -250, -300 / MGK-2-390,-470,-550,-630,-800,-1000



WOLF



ŠIROKÝ VÝBĚR KOTLŮ

systemového výrobce WOLF nabízí ideální řešení pro obchodní a průmyslové objekty, pro novostavby pro renovace/modernizace staveb.
Program regulací WOLF splní veškeré požadavky kladené na tepelný komfort. Produkty jsou snadno ovládatelné, energeticky úsporné a provozně spolehlivé. Termické solární systémy lze v krátkém čase zabudovat i do stávajících zařízení.

Produkty Wolf jsou bezproblémové a lze je jednoduše instalovat i udržovat.

PLYNOVÝ KONDENZAČNÍ KOTEL	MGK-2-130-300	04-05
	MGK-2-390-1000	06-07
TECHNICKÉ ÚDAJE	MGK-2-130-300	08
ROZMĚRY A PŘIPOJOVACÍ ROZMĚRY	MGK-2-130-300	09
TECHNICKÉ ÚDAJE	MGK-2-390-1000	10
ROZMĚRY A PŘIPOJOVACÍ ROZMĚRY	MGK-2-390-1000	11
ZÁKLADNÍ REGULACE KOTLE		12
PŘÍSLUŠENSTVÍ REGULACE		13-15

Stacionární plynový kondenzační kotel pro vytápění a ohřev vody
Přezkoušen podle EN 15502 jakož i platných směrnic EÚ
Schválen pro: zemní plyn E/H, LL a zkapalněný plyn propan
pro vytápěcí zařízení dle EN 12828

modulovaný výkon
od 17 do 100 %

Optimální rozměry
a to i v případě MGK-2 390-1000
minimální šířka kotle umožňuje
transport dveřmi o šířce 80 cm

**Kombinovatelný s ovládacím modulem BM-2
nebo zobrazovacím modulem AM**

Integrovaná regulace teplotního spádu
pro optimalizaci využívání kondenzační
techniky kotle a minimální spotřebu
energie kotlového čerpadla

Snadný transport kotle
s možností nasunutí vidlice zvedacího
nebo vysokozdvížného vozíku ze všech stran

Kompletní údržba výhradně zepředu a zprava
Kotel tak může být zadní a levou stranou
instalován přímo ke stěně

**Výměník tepla zhotovený z kvalitní
slitiny hliníku s křemíkem**

Kotel je kompletně tepelně izolovaný

**Zapojení až pěti plynových
kondenzačních kotlů do kaskády**

**Integrovaná spalinová klapka
zjednodušuje spalinový systém
pro kaskádový provoz**

Komunikace

pomocí smartphonu, laptopu nebo PC
přes LAN/WLAN modul WOLF Link Home

Vstup 0-10 V připojení do řídicího systému budovy

Výstup pro hlášení poruchy 230 V

Možnost řízení teploty nebo výkonu podle
snímače teploty v hydraulickém vyrovnávači

18

PŘEDNOSTÍ PLYNOVÝCH KONDENZAČNÍCH KOTLŮ WOLF

130 – 300 kW

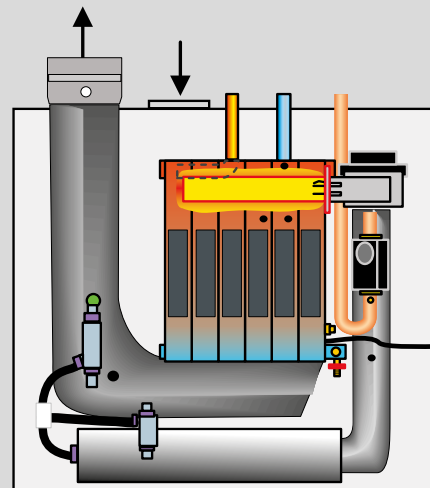
MGK-2-130,-170,-210, -250, -300

Neutralizační sadu s promíchávacím
čerpádem (booster) a čerpádem kondenzátu
je možno instalovat pod opláštění uvnitř kotle

Spalování s extrémně nízkými emisemi,
vysoký normovaný stupeň využití,
do 110 % [Hi]/99 % [Hs]
umožňuje maximální využití energie

Jednoduchá a rychlá montáž
zásluhou předinstalovaného opláštění
a připravenosti k hydraulickému
a elektrickému zapojení

Zvyšování teploty vratné vody nebo
minimální průtok oběhové vody
není zapotřebí



PLYNOVÝ KONDENZAČNÍ KOTEL

Stacionární plynový kondenzační kotel pro vytápění a ohřev vody
MGK-2-390-630 přezkoušen podle EN 13836/EN 15420/EN 15417,
MGK-2-800/1000 přezkoušen podle EN 15502
Schválen pro: zemní plyn E/H, LL
pro vytápěcí zařízení dle EN 12828

modulovaný výkon
od 17 do 100 %

Velmi kompaktní rozměry
minimalní šířka kotle umožňuje
transport MGK-2-390-630 dveřmi
o šířce 80 cm a MGK-2-800/1000 o šířce 100 cm

**Kombinovatelný s ovládacím modulem BM-2
nebo zobrazovacím modulem AM**

Integrovaná regulace teplotního spádu
pro optimalizaci využívání kondenzační techniky
kotle a minimální spotřebu energie kotlového
čerpadla

Snadný transport kotle
s možností nasunutí vidlice zvedacího
nebo vysokozdvížného vozíku ze všech stran

Plynový kotel je dělitelný
snadná instalace i ve stísněných prostorech,
neboť se dá oddělit směšovač plyn-voda
od výměníku tepla

Přímý přístup do kotle
přes odnímatelný kryt při nastavování
a údržbě kotle

**Výměník tepla z kvalitní slitiny
hliníku s křemíkem**
kompletně tepelně izolovaný

**Zapojení až pěti plynových
kondenzačních kotlů do kaskády**
výkonový rozsah do 1,5 MW

Integrovaná spalínová klapka
zjednodušuje spalínový systém
pro kaskádový provoz

Komunikace

pomocí smartphonu, laptopu nebo PC
přes LAN/WLAN modul WOLF Link Home

Vstup 0-10 V k připojení do řídicího systému budovy

Výstup pro hlášení poruchy 230 V

Možnost řízení teploty nebo výkonu podle
snímače teploty v hydraulickém vyrovnávači

18

PŘEDNOSTÍ PLYNOVÝCH KONDEZAČNÍCH KOTLŮ WOLF

390 – 1000 KW

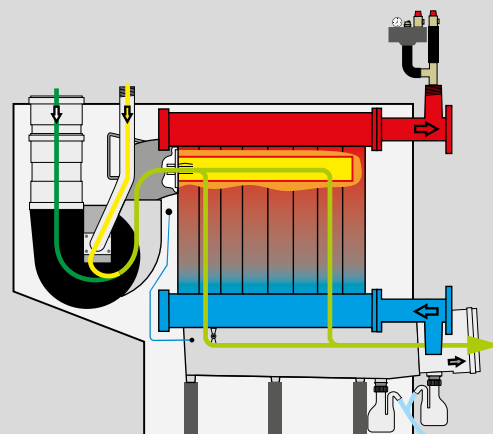
MGK-2-390,-470,-550,-630,-800,-1000

Neutralizační sadu s promíchávacím
čerpádem (booster) a čerpádem kondenzátu
je možno instalovat pod opláštění uvnitř kotle

Spalování s extrémně nízkými emisemi,
vysoký normovaný stupeň využití,
do 110 % [Hi]/99 % [Hs]
umožňuje maximální využití energie

Jednoduchá a rychlá montáž
zásluhou předinstalovaného opláštění
a připravenosti k hydraulickému
a elektrickému zapojení

Zvyšování teploty vratné vody nebo
minimální průtok oběhové vody
není zapotřebí



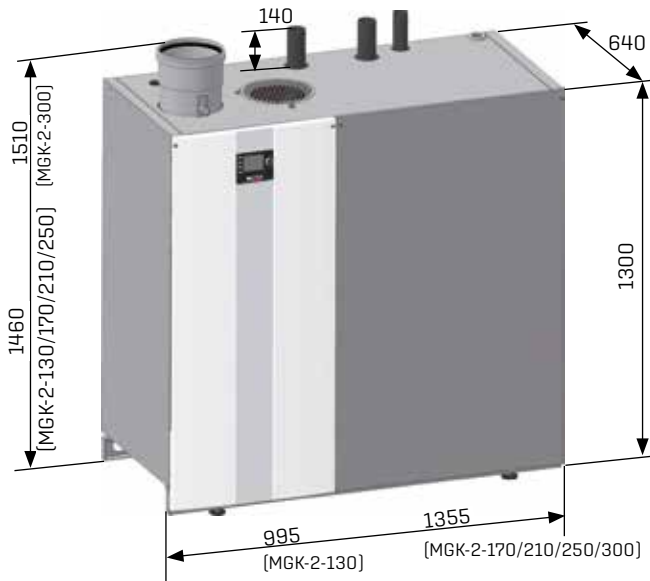
PLYNOVÝ KONDEZAČNÍ KOTEL

TECHNICKÉ ÚDAJE		MGK-2	130	170	210	250	300
Jmenovitý tepelný výkon při 80/60 °C	kW		118	157	196	233	275
Jmenovitý tepelný výkon při 50/30 °C	kW		126	167	208	250	294
Jmenovitý tepelný příkon	kW		120	160	200	240	280
Min. tepelný výkon (mod.) při 80/60 °C	kW		23	27	34	39	45
Min. tepelný výkon (mod.) při 50/30 °C	kW		24	30	37	44	49
Min. tepelný příkon (modulovaný)	kW		23	28	35	41	46
Rozsah modulace výkonu	%		19-100	17-100	17-100	17-100	17-100
Účinnost	80/60 při Q _{max}	%	98,1	98,0	98,1	98,0	98,0
	50/30 při Q _{max}	%	104,1	104,2	104,3	103,9	105,2
	TR30 při 30%	%	107,8	106,9	106,7	106,6	106,8
Výška	mm		1300				
Šířka	mm		995	1355			
Hloubka	mm		640				
Průměr odvodu spalin	mm		160		200		
Přívod vzduchu ke spalování ²⁾	mm		160				
Výstup otopné vody	R		1½"	2"			
Vstup vratné vody	R		1½"	2"			
Přípojka plynu	R		1"	1½"			
Přívod vzduchu/odvod spalin	Typ		B23(P), B33, C33(x), C43(x), C53(x), C63(x), C83, C93(x)				
Druh plynu			II _{2H3P}				
Spotřeba plynu							
zemní plyn E/H [H _i = 9,5 kWh/m ³ = 34,2 MJ/m ³]	m ³ /h		13,1	16,8	21	25,2	29,4
zemní plyn LL [H _i = 8,6 kWh/m ³ = 31,0 MJ/m ³]	m ³ /h		14,6	18,6	23,3	27,9	32,6
zkapalněný plyn P [H _i = 12,8 kWh/kg = 46,1 MJ/kg]	kg/h		9,7	12,5	15,6	18,7	21,8
Připojovací tlak plynu: zemní plyn E/LL	mbar		20				
zkapalněný plyn P	mbar		50				
Objem vody ve výměníku tepla	l		12	15,4	16	20	22
max. dovolený provozní tlak	bar		6				
max. dovolená výstupní teplota otopné vody	°C		90				
disponibilní tlak ventilátoru	Pa		10-200	10-150			
Teplota spalin 80/60 - 50/30 při Q _{max}	°C		65-45				
Teplota spalin 80/60 - 50/30 při Q _{min}	°C		55-35				
Max. průtok spalin	g/s		56,7	72,6	90,8	108,9	127,1
Skupina složení spalin podle DVGW 635			G52				
Tlaková ztráta na vodní straně kotle při teplotním spádu 20K	mbar		95	100	115	135	160
Elektrická přípojka	V-/Hz		1~ NPE / 230VAC / 50Hz				
Zabudovaná pojistka [středně pomalá]	A		4				
Elektrický příkon v režimu Stand-by	W		5,0				
Elektrický příkon [částečné zatížení/plné zatížení]	W		30 / 240	42 / 258	42 / 291	43 / 326	48 / 350
Stupeň krytí			IP20				
Hladina hluku při plném zatížení ¹⁾	dB(A)		~ 49	~ 54	~ 54	~ 54	~ 54
Celková hmotnost (bez náplně)	kg		195	250	271	292	313
Produkce kondenzátu při 40/30 °C	l/h		12	16	20	24	28
Hodnota pH kondenzátu			cca. 4,0				
Identifikační číslo CE			0085CN0326	0085CN0326	0085CN0326	0085CN0326	0085CN0326

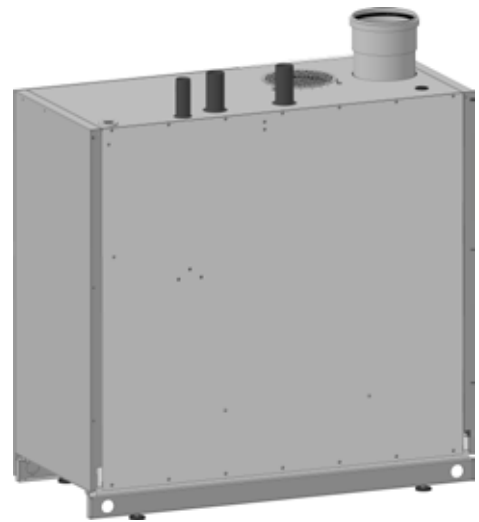
¹⁾ ve vzdálenosti 1 m ve volném prostoru

²⁾ s adaptérem z příslušenství pro provoz nezávislý na vzduchu prostoru

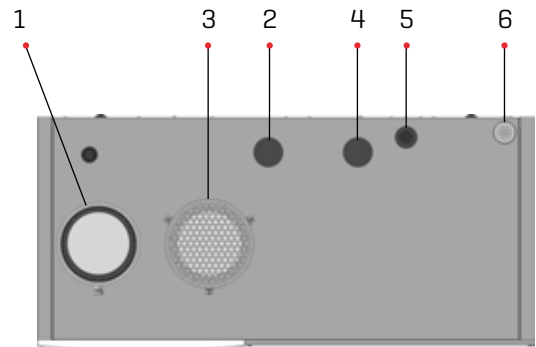
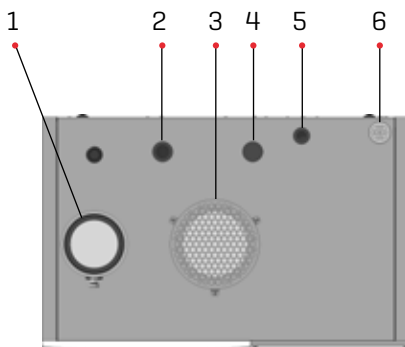
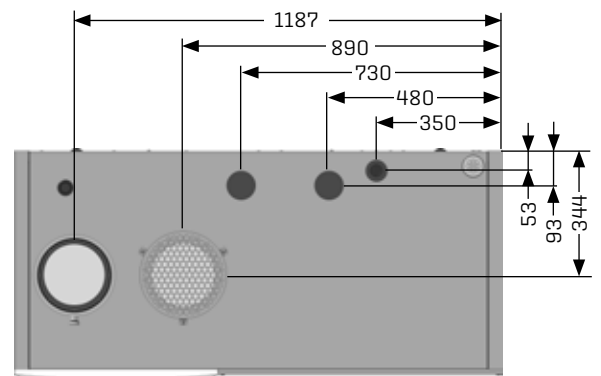
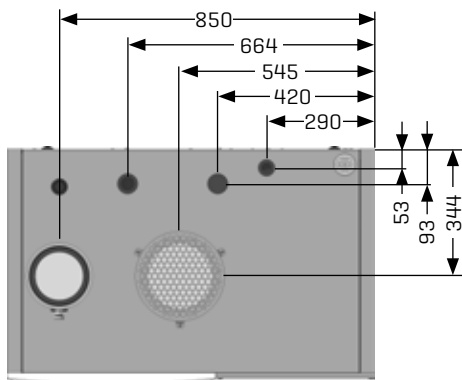
ROZMĚRY A PŘIPOJOVACÍ ROZMĚRY MGK-2-130-300



MGK-2-130



MGK-2-170/210/250/300



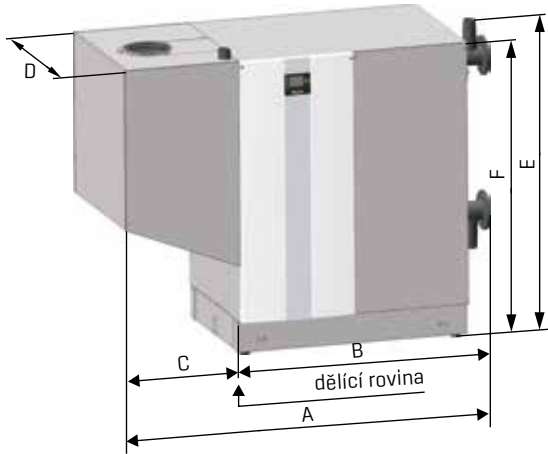
- 1 přípojka odvodu spalin
- 2 výstup otopné vody
- 3 přípojka pro vstup spalovacího vzduchu
- 4 vstup vratné vody
- 5 přípojka plynu
- 6 přívod kabelů

TECHNICKÉ ÚDAJE

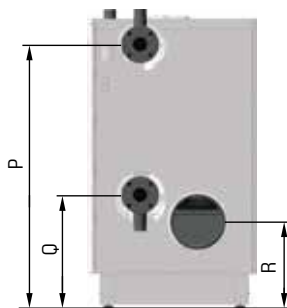
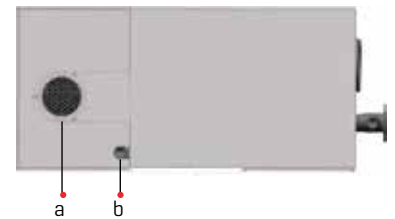
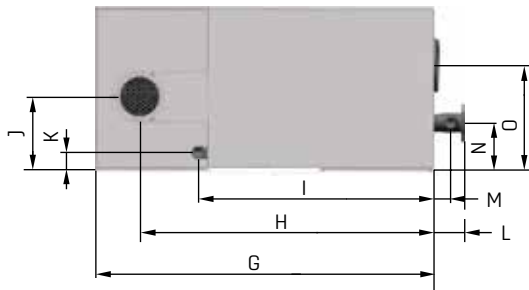
	MGK-2	390	470	550	630	800	1000
Jmenovitý tepelný výkon při 80/60 °C	kW	366,7	434,7	511,6	584,4	700	931
Jmenovitý tepelný výkon při 50/30 °C	kW	392,0	467,1	549,3	626,6	752	1000
Jmenovitý tepelný příkon	kW	371,2	443,6	521,0	593,9	710	942
Min. tepelný výkon (mod.) při 80/60 °C	kW	58,5	70,7	84,5	96,7	119	157
Min. tepelný výkon (mod.) při 50/30 °C	kW	64,2	78,7	94,0	106,8	133	174
Min. tepelný příkon (modulovaný)	kW	59,5	73,2	86,8	98,5	122	160
Rozsah modulace výkonu	%	17-100	17-100	17-100	17-100	17-100	17-100
Účinnost	%						
80/60 při \dot{Q}_{max}	%	98,8	98,0	98,2	98,4	98,7	98,8
50/30 při \dot{Q}_{max}	%	105,6	105,3	105,4	105,5	106,0	106,2
TR30 při 30 °C	%	107,8	108,9	108,6	107,6	108,8	110,0
Normovaný stupeň využití	%						
při 40 / 30°C	%	109,9	110,1	110,3	110,4	110,1	110,1
při 75 / 60°C	%	106,4	106,4	106,3	106,3	106,3	106,3
Výška	mm	1460					
Šířka	mm	1860 (1295 dělený)			2265 (1700 dělený)		
Hloubka/hloubka bez opláštění	mm	850 / 790			970 / 950		
Průměr odvodu spalin	mm	250					
Přívod vzduchu ke spalování	mm	200					
Výstup otopné vody	DN	80 PN6			100 PN6		
Vstup vratné vody	DN	80 PN6			100 PN6		
Přípojka plynu	R	2"			2,5"		
Přívod vzduchu/odvod spalin	Typ	B23, B23P, C33, C43, C53, C63, C83, C93			B23, B23P, C43, C53, C63, C83, C93		
Druh plynu		II _{2H3P}					
Spotřeba plynu							
zemní plyn E/H ($H_i = 9,5 \text{ kWh/m}^3 = 34,2 \text{ MJ/m}^3$)	m ³ /h	39,1	46,7	54,8	62,5	75,0	99,5
zemní plyn LL ($H_i = 8,6 \text{ kWh/m}^3 = 31,0 \text{ MJ/m}^3$)	m ³ /h	43,2	51,6	60,6	69,1	80,3	106,6
Připojovací tlak plynu: zemní plyn E/H/LL	mbar	20					
Objem vody ve výměníku tepla	l.	50	56	62	68	80,6	92,6
max. dovolený provozní tlak	bar	6					
max. dovolená výstupní teplota otopné vody	°C	90					
disponibilní tlak ventilátoru	Pa	150			200		250
pohotovostní ztráta za provozu pro rozdíl teplot okolí a otopné vody 30/50K	%	0,11 / 0,18	0,10 / 0,17	0,09 / 0,15	0,09 / 0,14	0,07/0,13	0,06/0,10
Teplota spalin 80/60 - 50/30 při \dot{Q}_{max}	°C	65-35			65-42		65-40
Teplota spalin 80/60 - 50/30 při \dot{Q}_{min}	°C	60-30			62-32		62-32
Max. průtok spalin	g/s	156,3	185,2	225,3	247,4	307	407
Skupina složení spalin podle DVGW 635		G 52					
Tlaková ztráta na vodní straně kotle při teplotním spádu 20K	mbar	120	113	126	118	127	123
Elektrická přípojka	V~/Hz	1~ NPE / 230VAC / 50Hz / 10A/B alternativ: 3~ NPE / 400VAC / 50Hz				3~ NPE 400VAC/50Hz	
Výstup pro kotlové čerpadlo/jjistění čerpadla ZHP	V~/Hz	1~ NPE / 230VAC / 50Hz / 4A alternativ: 3~ NPE / 400VAC / 50Hz / 4A				1~ NPE / 230VAC / 50Hz / 7A alternativ: 3~NPE / 400VAC / 50Hz / 7A	
Elektrický příkon (částečné zatížení/plné zatížení)	W	42 - 410	45 - 490	48 - 580	50 - 660	50 - 850	60 - 1835
Elektrický příkon v režimu Stand-by	W	8				11	
Stupeň krytí		IP20					
Akust. výkon dle DIN EN 15036 část 1, nezávisle na vzduchu v prostoru	dB(A)	61	66	68	68	67,7	73,3
Akust. tlak ve vzdálenosti 1 m před MGK-2, nezávisle na vzduchu v prostoru ¹⁾	dB(A)	44	49	50	50	65-70	70-75
Akust. výkon dle DIN EN 15036 část 1, přívod vzduchu z místa instalace	dB(A)	78	82	84	84	85,1	83,5
Akust. tlak ve vzdálenosti 1 m před MGK-2, přívod vzduchu z místa instalace ¹⁾	dB(A)	60	64	65	65	82-87	80-85
Celková hmotnost (bez náplní)	kg	390	420	450	480	625	680
Produkce kondenzátu při 40/30 °C	l/h	39	46	52	59	77	93
Hodnota pH kondenzátu		cca.4,0					
Identifikační číslo CE		0085CN0326 0085CN0326 0085CN0326 0085CN0326 0085CN0326 0085CN0326					

¹⁾ závisí na dalších podmínkách zařízení jako např.: způsobu/provedení odvodu spalin, velikosti a vlastnostech prostoru kotelny

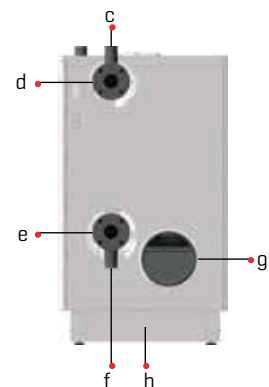
ROZMĚRY A PŘIPOJOVACÍ ROZMĚRY MGK-2-390-1000



Připojky:



- A přípojka pro vstup spalovacího vzduchu DN 200
- B přípojka plynu
- C přípojka pro pojistnou skupinu
- D výstup otopné vody
- E vstup vratné vody
- F přípojka pro vypouštěcí a napouštěcí kohout
- G přípojka odvodu spalin DN 250
- H přípojka odvodu kondenzátu



	MGK-2-390-630	MGK-2-800/1000		MGK-2-390-630	MGK-2-800/1000
A	1860 mm	2265 mm	J	365 mm	410 mm
B	1295 mm	1700 mm	K	85 mm	70 mm
C	565 mm	565 mm	L	160 mm	250 mm
D	850 mm 790 mm bez opláštění	970 mm 930 mm bez opláštění	M	85 mm	140 mm
E	1460 mm	1506 mm	N	240 mm	290 mm
F	1420 mm	1460 mm	O	525 mm	579 mm
G	1700 mm	2015 mm	P	1290 mm	1316 mm
H	1480 mm	1784 mm	Q	535 mm	562 mm
I	1180 mm	1496 mm	R	410 mm	435 mm

ZÁKLADNÍ REGULACE KOTLE

Pro provoz kotle MGK-2 musí být zapojen buď modul zobrazovací AM nebo ovládací BM-2.



Modul AM slouží jako zobrazovací modul pro zdroj tepla. Mohou jím být nakonfigurovány, popř. zobrazeny, specifické parametry a hodnoty kotle.

Zobrazovací modul AM

- zobrazovací modul (displej) pro kotel
- používá se, jen když je BM-2 použit jako dálkový ovladač, nebo v kaskádě
- ovládaní otočným ovladačem s funkcí tlačítka
- 4 tlačítka pro nejčastěji používané funkce
- LCD displej 3"
- Pro provoz kotle je nutný modul AM vložený v kotli

Ovládací modul BM-2 v černé nebo bílé barvě jako ekvitermní regulace

- časový program pro vytápění, ohřev vody a cirkulaci
- barevný displej 3,5"
- jednoduché ovládaní pomocí textového menu
- ovládaní otočným ovladačem s funkcí tlačítka
- 4 tlačítka pro nejčastěji používané funkce
- slot pro kartu SD pro aktualizace software
- instalace do regulace kotle nebo do nástěnného držáku jako dálkové ovládaní
- pro více okruhů postačuje jen jeden ovládací modul BM-2
- instalaci lze doplnit modulem/moduly směšovače MM-2 [pro řízení max. 7 okruhů se směšovačem]
- ovládací modul BM-2 je použitelný jako dálkové ovládaní i pro vzduchotechnickou jednotku CWL Excellent [ovládací prvek pro vytápění a větrání]



Zobrazovací modul AM nebo ovládací modul BM-2 musí být integrovány v kotli

2drátová datová sběrnice eBus

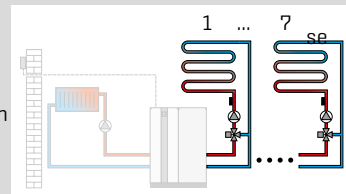


Ovládací modul BM-2 v černé nebo bílé barvě [1 modul BM-2 vložený do kotle max. 6 regulátorů BM-2 použitých jako dálkové ovladače nebo jako ekvitermní regulace]



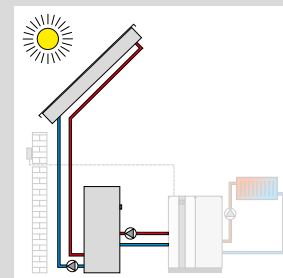
MODUL SMĚŠOVAČE MM-2

- rozšiřující modul pro řízení jednoho okruhu směšovačem
- ekvitermní regulace teploty otopné vody
- jednoduchá konfigurace regulátoru podle předdefinovaných schémat zapojení
- ovládací modul BM-2 v nástěnném držáku jako dálkové ovládaní
- připojovací systém s konektory Rast 5
- snímač teploty otopné vody je součástí dodávky modulu



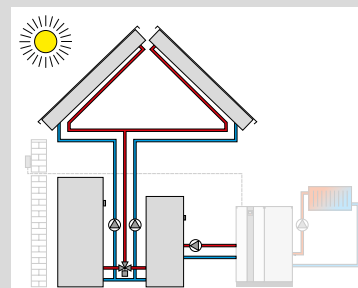
SOLÁRNÍ MODUL SM1-2

- rozšiřující modul pro řízení solárního okruhu snímače teploty kolektoru a ohřivače vody s ponornými pouzdry jsou součástí dodávky modulu
- ve spojení s kotli Wolf zvýšená úspora energie díky inteligentnímu dodatečnému dobíjení zásobníku vody, tj. snížením teploty ohřevu vody při postačujícím solárním zisku (blokování kotle solárním systémem)
- měření tepla externím měřičem tepla
- funkční kontrola průtoku a gravitační brzdy
- regulace teplotního spádu v okruhu s jedním tepelným spotřebičem
- omezení maximální teploty solárního ohřivače vody
- zobrazování požadovaných a skutečných hodnot v ovládacím modulu BM-2
- vestavěné počítadlo provozních hodin
- rozhraní eBus s automatickým energetickým managementem
- připojovací systém s konektory Rast 5



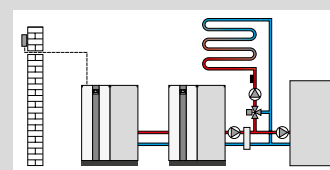
SOLÁRNÍ MODUL SM2-2

- rozšiřující modul pro řízení solárního systému až s 2 ohřivači vody a 2 kolektorovými poli, se snímačem teploty kolektoru a snímačem ohřivače vody s ponornými pouzdry
- jednoduchá konfigurace regulátoru podle předdefinovaných schémat zapojení
- ve spojení s kotli Wolf zvýšená úspora energie díky inteligentnímu dodatečnému dobíjení zásobníku vody, tj. snížením teploty ohřevu vody při postačujícím solárním zisku (blokování kotle solárním systémem)
- měření tepla externím měřičem tepla je možné pro všechny konfigurace
- výběr režimu zásobníku
- zobrazování požadovaných a skutečných hodnot v ovládacím modulu BM-2
- rozhraní eBus s automatickým energetickým managementem
- připojovací systém s konektory Rast 5



MODUL ŘÍZENÍ KASKÁDY KM-2

- rozšiřující modul pro řízení systémů s hydraulickým oddělovačem nebo kaskádou
- pro regulaci kaskády až 5 kondenzačních kotlů
- jednoduchá konfigurace regulátoru podle předdefinovaných schémat zapojení
- řízení jednoho okruhu se směšovačem
- v ovládací modul BM-2 lze instalovat do nástěnného držáku jako dálkové ovládaní
- vstup 0 - 10 V pro připojení na řídicí systém budovy, výstup 230 V pro hlášení poruch
- rozhraní eBus s automatickým řízením spotřeby energie
- připojovací systém s konektory Rast 5





WOLF LINK 4G

Modul rozhraní k připojení vytápěcích systémů společnosti WOLF k portálu / aplikaci Smartset WOLF

se skládá z:

Routeru LTE s externí anténou, návodu k obsluze, napájecího dílu

- Modul rozhraní k montáži na zeď u systémů bez pevného připojení k internetu
- Použití k parametrizaci kompatibilních zařízení WOLF
- Napájení prostřednictvím napájecího dílu
- K provozu je nutný mobilní datový tarif (min. 3G) přibližně s 500 MB za měsíc

Upozornění: Varianta leasingu služeb včetně karty Multi-Sim (minimální doba trvání smlouvy 2 roky) je k dispozici prostřednictvím servisu Wolf. (cena na vyžádání)



• ANALOGOVÉ DÁLKOVÉ OVLÁDÁNÍ AFB

- jednoduché dálkové ovládání WRS pro okruhy vytápění a směšování
- každý otopný okruh může být samostatně řízen dálkovým ovládáním
- integrovaný snímač prostorové teploty
- korekce nastavení teploty a volba programu otočným ovladačem
- pouze ve spojení s ovládacím modulem BM-2



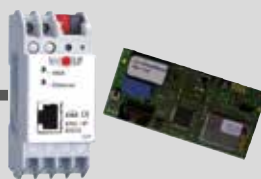
MODUL ROZHRANÍ LON – ISM 6

pro komunikaci mezi řídicí jednotkou a řídicím systémem budovy pomocí standardní síťové proměnné LON



MODUL ROZHRANÍ ETHERNET – ISM 8i

Modul rozhraní s veřejným protokolem TCP/IP pro na systému nezávislé připojení zařízení pro vytápění a větrání firmy Wolf.

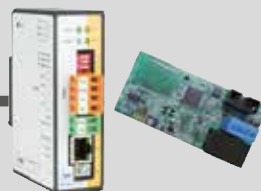


SADA ROZHRANÍ KNX

Sada rozhraní pro integraci zdrojů tepla Wolf v síti KNX

skládající se z:

modulu rozhraní ISM 8i, modulu KNX-IP-BAOS
návodu k montáži/obsluze, síťového kabelu



SADA ROZHRANÍ BACNET

pro připojení kotlů Wolf do sítě BACnet

obsahuje:

modul rozhraní ISM 8i, BACnet-Gateway Wolf,
navod k montáži a obsluze, síťový kabel [2ks]



MODUL EA

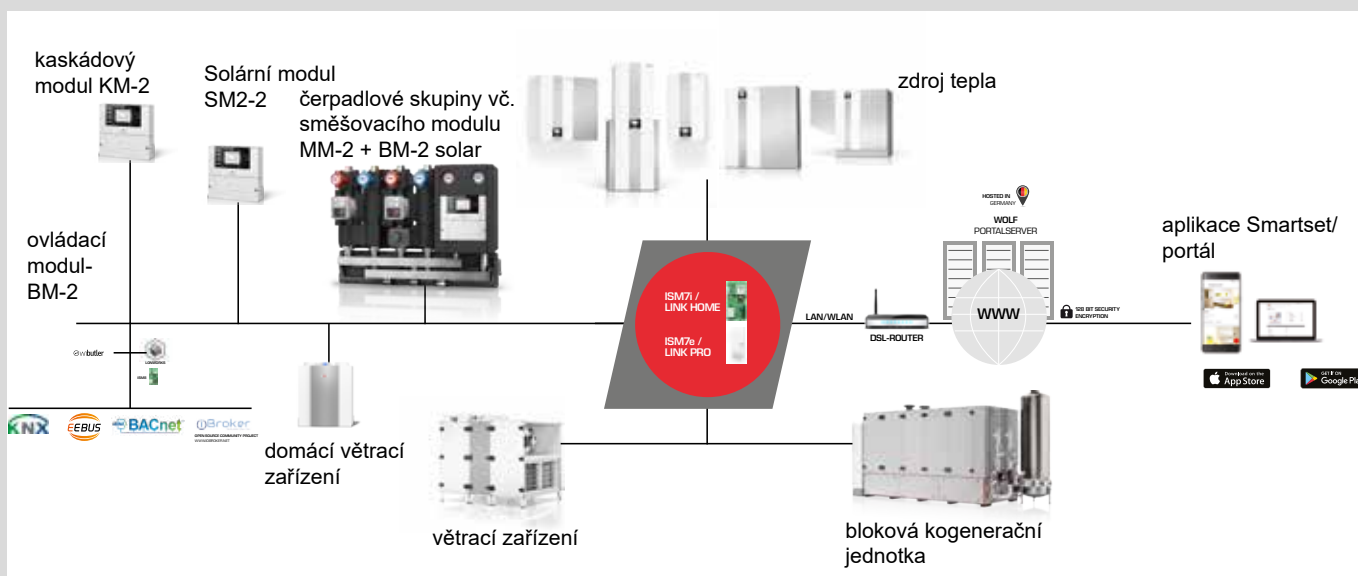
Rozšiřující modul pro 2 programovatelné vstupy a 2 programovatelné výstupy



**Modul rozhraní
WOLF Link home/WOLF Link pro**

Moduly rozhraní Link home a Link pro umožňují dálkový přístup přes zajištěné internetové připojení ke komponentům regulace WOLF k zobrazení aktuálních stavů, popř. měřených hodnot a k změnám parametrů. WOLF Link home je určen k instalaci do zařízení, WOLF Link pro je koncipován k montáži na zeď.

Oba moduly rozhraní mohou být připojeny na stávající síť pomocí síťového kabelu (LAN) nebo bezdrátově (WLAN). Ovládání se provádí buď přes aplikaci WOLF Smartset (pro iOS a Android) nebo nezávisle na operačním systému prostřednictvím portálu WOLF (nutný přístup k internetu), příp. přes počítačovou aplikaci „WOLF Smartset“ pro Windows.



Adresa prodejce

WOLF GMBH / POSTFACH 1380 / D-84048 MAINBURG / TEL. +49.0.87 5174-0 / FAX +49.0.87 5174-16 00 / www.WOLF.eu

