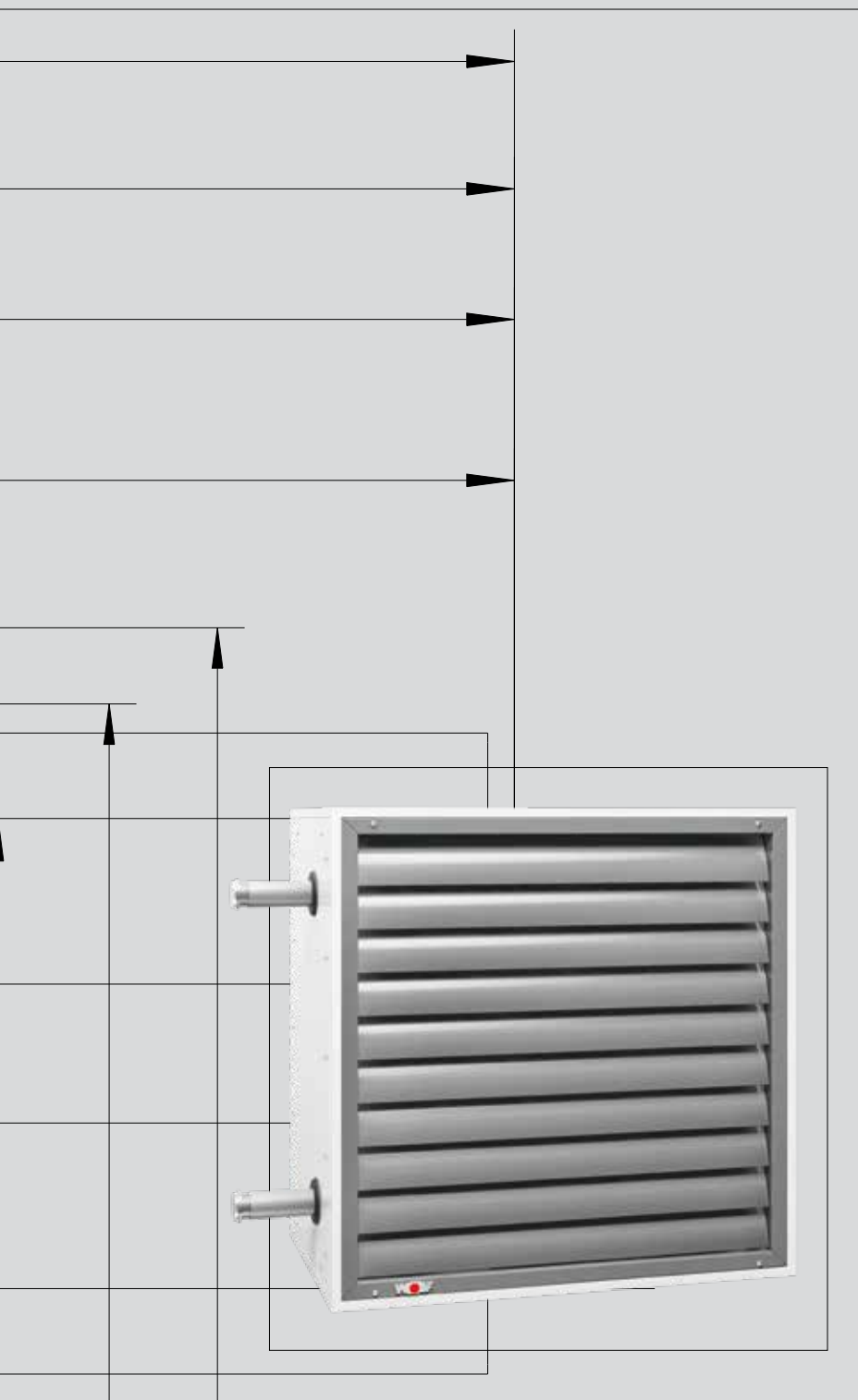
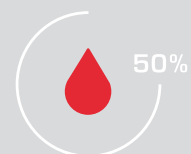
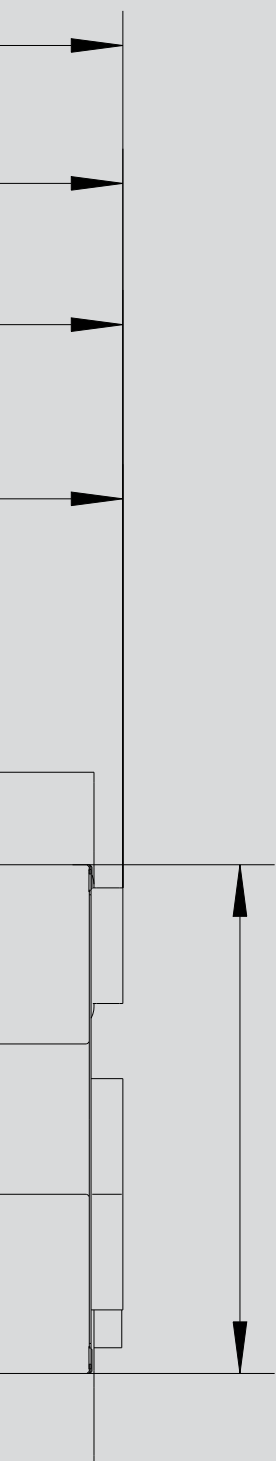


WOLF LUCHTVERHITTERS

LH-EC / LH



WOLF



HET OMVANGRIJKE PRODUCTASSORTIMENT

van de systeemaanbieder WOLF biedt bij woningbouw en utiliteitsbouw, bij nieuwbouw alsmede bij renovatie/modernisering de ideale oplossing. Het WOLF-regelingsprogramma vervult elke wens met betrekking tot verwarmingscomfort. De producten zijn gemakkelijk te bedienen en werken energiebesparend en betrouwbaar. Zonnecollectoren kunnen binnen de kortst mogelijke tijd ook in bestaande installaties worden geïntegreerd.

WOLF-producten zijn probleemloos en snel gemonteerd en onderhouden.

LUCHTVERHITTER	OMSCHRIJVING	LH-EC / LH	04
	BASISTOESTEL	LH-EC / LH	05-07
	BASISTOESTEL	LH-ATEX	08
AFMETINGEN		LH-EC / LH / LH-ATEX	09
CAPACITEITSTABELLEN		LH-EC	10-13
CAPACITEITSTABELLEN		LH	14-21
WATERWEERSTANDEN		LH-EC / LH	22
AFSLUITERSET / MONTAGETOEBEHOREN			23-26
UITBLAASTOEBEHOREN			27-29
INDUCTIEJALOEZIE			30
AANZUIGTOEBEHOREN			31-32
REGELING			33-51
SCHAKEL- EN REGELTOESTEL OVERZICHT			33-34
SCHAKELAPPARATEN			35-38
SERVOMOTOREN VOOR MENGLUCHT			39
SCHAKELAPPARATEN VOOR KLEPSERVOMOTOREN			40
THERMOSTATEN, KLEMMENKAST			41-42
REGELING WRS			43-48
5 - STANDENSCHAKELAAR VOOR 0 - 10V			49
ELEKTRISCHE AANSLUITING SPECIALE AANDRIJVINGEN			50-51
ONTWERPAANWIJZINGEN			52-63
WORPLENGTENDIAGRAMMEN		LH-EC / LH	52-54
CAPACITEIT IN AFHANKELIJKHEID VAN DE TOEBEHOREN		LH-EC 25-100	55
GELUIDSDRUKNIVEAU, TABEL TOERENTAL		LH	56-57
GESCHATTE VASTSTELLING VAN DE WARMTEBEHOEFTE			58
MONTAGEAFSTANDEN		LH	59-60
MONTAGEVOORBEELDEN		LH	62
GEWICHTEN		LH	63
PLAFONDVENTILATOR		LD 15	60

LUCHTVERHITTER LH-EC / LH

OMSCHRIJVING

5 typen warmtewisselaars Cu/Al
al naar gelang van de bouwmaat van de
luchtverhitter voor warmwater WW,
heet water HW of stoom
Alternatief: Warmtewisselaar staal/verzinkt

4 toestelgrootten
voor luchthoeveelheden tot 9000 m³/h,
verwarmingsvermogen tot 235 kW

Motor-/ventilatoreenheid
energie-efficiënte en
vrijwel geruisloze
axiaalventilatoren voor
3 x 400 V, 50 Hz of
1 x 230 V, 50 Hz.

Groot assortiment
van toebehoren

Montage
horizontaal en verticaal
mogelijk



**VOORDELEN
VAN DE WOLF
LUCHTVERHITTER
LH-EC / LH**

**Traploze
toerentalregeling**
door middel van een
0 - 10 V [DC] signaal
bij de LH-EC voor het
exact aanpassen van het
toerental op de behoeften

LH-EC als bijzonder energiebesparende
variant met extreem stille externe-
motor-ventilator-eenheden

**TRAPLOOS REGELBARE EC-
VENTILATOREENHEID**
(1 x 230V, 50Hz)



De bij de LH-EC toegepaste ventilatoreenheden met EC-motoren zijn, vergeleken met de standaarduitvoering, bij grotere luchthoeveelheden bijzonder energiebesparend en stil. De traploze toerentalregeling geschiedt middels een 0-10V (DC) signaal en is met de ventilatiemodule LM2 of met een traploze toerentalregelaar probleemloos mogelijk. Bijgevolg kan het toerental te allen tijde exact op de behoeften worden aangepast, waarbij het rendement van de motor dankzij de EC-techniek over het gehele regelbereik hoog is.

Beschermingsklasse IP54, isolatieklasse B, wikkelingsbeveiliging door middel van een geïntegreerde thermische bewaking. Capaciteitstabel pagina „Capaciteitstabel“ op pagina 10-13.

LUCHTVERHITTER LH
BASISTOESTEL

STANDAARDUITVOERING

Draaistroommotor 3 x 400 V, 50 Hz, sterschakeling: lage toerental, driehoekschakeling: hoge toerental
beschermingsklasse IP54, isolatieklasse F, kogellagering met speciaal vet voor -25 tot +140 °C
voor iedere inbouwsituatie, onderhoudsvrij
Wikkelingsbeveiliging door geïntegreerde thermocontacten, welke het stuurstroomcircuit in de (multi-)standenschakelaar of de controller bij oververhitting van de motor onderbreken en bijgevolg de motor uitschakelen.
Na het afkoelen van de wikkelingstemperatuur schakelt de aandrijving zich weer automatisch in.
De wikkelingsbeveiliging functioneert uitsluitend in combinatie met een (multi-) standenschakelaar of controller.
Aansluiting zie pagina's 34 - 38.
Bij het gebruik van een gewone schakelaar of toerentalregelaar vervalt de motorgarantie!
Motorvermogen zie capaciteitstabel op pagina 14-21.

SPECIALE AANDRIJVINGEN

Eenfaseventilator 1x230 V, 50 Hz, uitsluitend hoge toerental, lage toerental met 5-standenschakelaar.

LH		25	40	63	100
el. vermogensopname max.	[kW]	0,17	0,28	0,39	-
Stroomopname max.	[A]	0,73	1,25	1,78	-

Beschermingsklasse IP54, isolatieklasse F, wikkelingsbeveiliging zoals bij de standaarduitvoering of de thermocontacten worden in serie met de motorwikkeling geschakeld.

Na het afkoelen van de wikkelingstemperatuur schakelt de aandrijving zich weer automatisch in.

Aansluiting zie pagina 36.

LUCHTVERHITTER LH-EC / LH BASISTOESTEL

BEHUIZING

Constructie bestaande uit een profielrame van gelaste en verzinkte stalen hoekprofielen.
Omkasting van verzinkt staalplaat.
Achterwand uitgevoerd met een diep doorgetrokken inlaatmondstuk.
Uitblaasjaloezie met afzonderlijk te verstellen luchtgeleidingslamellen.

VENTILATOR

Axiaalventilatoreenheden bestaande uit waaier, buitenloopmotor en beschermrooster.
Ventilatoren geluidsarm en onderhoudsvrij, geschikt voor iedere inbouwsituatie.
Max. omgevingstemperatuur: -20 °C tot +40 °C.

WARMTEWISSELAAR



Warmtewisselaar Cu/Al

5 typen warmtewisselaars per type luchtverhitter voor **warmwater** WW, **heet water** HW of **stoom** D

warmtewisselaar van Cu/Al, verzamelaar van staal, zijdelings uittrekbaar
frame van verzinkt staalplaat
aansluitingen met inch-schroefdraad voor WW en HW
flens en tegenflens voor stoom

Belangrijke aanwijzingen:

Teneinde het verwarmende vermogen te kunnen overdragen, dienen de warmtewisselaars volgens het tegenstroomprincipe te worden aangesloten.

bij WW of HW: schroefdraadaansluitstuk voor PN 16 tot 140 °C
wateraanvoer op zijde luchtuitrede boven/onder
waterretour op zijde luchtintrede boven/onder
aansluitzijde in luchtrichting rechts/links
aansluitmaten zie capaciteitstabel

bij stoom: met flens en tegenflens tot 9 bar verzadigde stoom
stoomaansluiting boven
condensaatretour onder
aansluitzijde in luchtrichting alleen links
aansluitmaten zie capaciteitstabel

ALTERNATIEF:

WARMTEWISSELAAR STAAL/VERZINKT

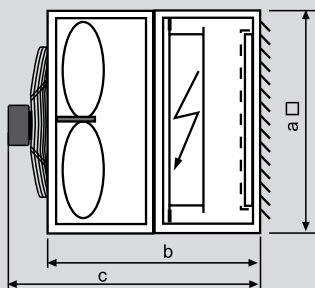
warmtewisselaar en verzamelaar van staal/verzinkt, zijdelings uittrekbaar
geschikt voor **warmwater** WW, **heet water** HW of **stoom** D
frame van verzinkt staalplaat
aansluitingen met flens en tegenflens
aansluitingen met inch-schroefdraad voor WW en HW
flens en tegenflens voor stoom

VEILIGHEIDSMATREGELEN:

Bij de LH-EC toestellen dient te zijn gewaarborgd dat bij stilstaande ventilator de aanvoer van het verwarmingsmedium naar de warmtewisselaar wordt onderbroken, teneinde schade aan de motorelektronica door oververhitting te voorkomen.

LUCHTVERHITTER LH BASISTOESTEL

ELEKTRISCH VERWARMINGSREGISTER
INCL.
VEILIGHEIDSTEMPERATUURBEGRENZER



Afmetingen

LH	25	40	63	100
a	500	630	800	1000
b	600	600	600	680
c	710	715	720	810

Vermogenstrappen verwarming:

LH	25	40	63	100
a	12 kW	20 kW	25 kW	35 kW
b	Hogere vermogens op aanvraag			

Schakeling:

12 kW:	4-traps	1/4, 2/4, 3/4, 4/4
20 kW:	4-traps	1/4, 2/4, 3/4, 4/4
25 kW:	5-traps	1/5, 2/5, 3/5, 4/5, 5/5
35 kW:	5-traps	1/5, 2/5, 3/5, 4/5, 5/5

Teneinde oververhitting te voorkomen, dienen de hieronder vermelde minimale luchthoeveelheden in acht te worden genomen:

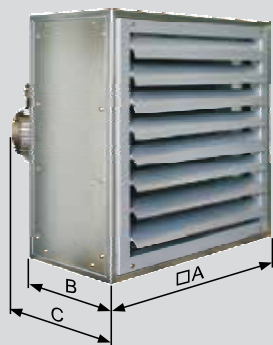
LH		25	40	63	100
LR horizontaal	\dot{V}_{\min} [m ³ /h]	800	1600	2500	4000
LR verticaal	\dot{V}_{\min} [m ³ /h]	1000	2200	3200	5000

VEILIGHEIDSMATREGELEN:

Er dient in ieder geval te zijn gewaarborgd dat, bij het dalen van de luchtstroming onder de minimale luchthoeveelheid, het elektrisch verwarmingsregister wordt uitgeschakeld. Bovendien mag het elektrisch verwarmingsregister uitsluitend door één of meerdere zekeringen worden ingeschakeld, waarvan het stroomcircuit via de in serie geschakelde thermische bewakingen verloopt.

LUCHTVERHITTER LH-ATEX BASISTOESTEL

BEHUIZING



Explosie veilig uitvoering voor de Ex-zone 2
II 3G c IIB T4 X

Voor wand- of plafondmontage, voor buitenlucht-, circulatielucht- of mengluchtbedrijf, voor verwarmen of ventileren.

Constructie bestaande uit een profiel frame van gelaste en verzinkte stalen hoekprofielen
Omkastung van verzinkt staalplaat

Achterwand uitgevoerd met een diep doorgetrokken inlaatmondstuk

Uitblaasjaloezie met afzonderlijk te verstellen luchtgeleidingslamellen

Afmetingen

LH-ATEX	25	40	63	100
A	500	630	800	1000
B	300	300	300	340
C	345	350	355	405

VENTILATORMOTOREENHEID

Complete eenheid bestaande uit ventilator, motor, beschermrooster, axiaalventilator met waaier van aluminium, schoepeinden met afdekstrook van kunststof. Motor geluidsarm en onderhoudsvrij, geschikt voor iedere inbouwsituatie. Draaistroommotor 3 x 400 V, 50 Hz, beschermingsklasse IP 44, warmteklasse CL F.

Sterschakeling: lage toerental, driehoekschakeling: hoge toerental.

Max. omgevingstemperatuur: -20 °C tot +40 °C. volledige motorbeveiliging dankzij geïntegreerde PTC-weerstand.

LH-ATEX	25	40	63	100
elektr. vermogensopname max. [kW]	0,14/0,11	0,33/0,25	0,33/0,24	0,50/0,34
Toerental [min ⁻¹]	1350/1000	1350/1000	900/700	900/700
Stroomopname max. [A]	0,28/0,19	0,66/0,44	0,60/0,40	0,89/0,55

WARMTEWISSELAAR



Warmtewisselaar Cu/Al

4 typen warmtewisselaars per type luchtverhitter voor **warmwater** WW of **heet water** HW. Warmtewisselaar van Cu/Al, verzamelaar van staal, zijdelings uittrekbaar. Frame van verzinkt staalplaat.

Aansluitingen met inch-schroefdraad

Aanwijzingen: Aansluitstukken met buitendraad voor PN 16 tot 140 °C, wateraanvoer op zijde luchtuitrede boven/onder, waterretour op zijde luchtintrede boven/onder. Aansluitzijde in luchtrichting rechts/links, aansluitingen warmtewisselaar zie capaciteitstabel.

Warmtewisselaar staal/verzinkt

3 typen warmtewisselaars per type luchtverhitter voor **warmwater** WW of **heet water** HW. Warmtewisselaar en verzamelaar van staal/verzinkt, zijdelings uittrekbaar. Frame van verzinkt staalplaat,

Aansluitingen met flens en tegenflens.

TOEBEHOREN



EXPLOSIEVEILIG ATEX-KLEMMENKAST

gemonteerd en bekabeld



PTC-RELAIS

voor inbouw in de schakelkast door klant te verzorgen

Aanwijzing: Het PTC-relais mag uitsluitend buiten de Ex-zone worden gemonteerd



CONTROLLER A1Ü

Als volledige motorbeveiliging voor enkeltoerige werking

Bedrijfsspanning 3 x 400 V, stuurspanning 230 V, vermogen 3 kW, beschermingsklasse IP54

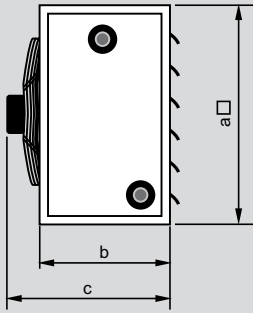
Aanwijzing: De controller A1Ü [alleen voor LH 40-ATEX, LH 63-ATEX, LH 100-ATEX] mag uitsluitend buiten de Ex-zone worden gemonteerd.



EX-SCHAKELAAR

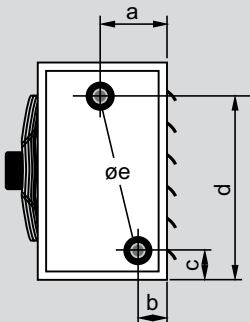
voor controller A1Ü, bedrijfsspanning 690 V, stroom max. 16 A (4A), beschermingsklasse IP 66

LUCHTVERHITTER LH-EC / LH AFMETINGEN



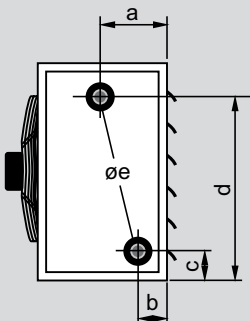
AFMETINGEN BASISTOESTEL LH-EC / LH / LH-ATEX

Bouwgrootte		25	40	63	100
a	mm	500	630	800	1000
b	mm	300	300	300	340
c	mm	410	415	420	485



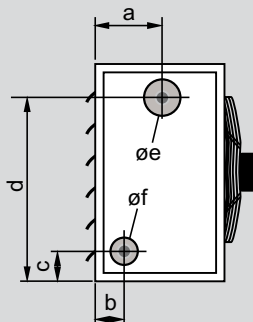
AANSLUITINGEN LH 25 - 100, TYPE 1 - 4, CU/AL

Bouwgrootte		25		40		63		100	
		-1	-2/-3/-4	-1	-2/-3/-4	-1	-2/-3/-4	-1	-2/-3/-4
a	mm	98	158	98	143	103	143	124	179
b	mm	68	68	68	83	63	83	84	89
c	mm	72	75	76	80	75	78	95	89
d	mm	425	425	554	550	726	722	906	912
Øe	mm	3/4"	1"	3/4"	1"	1"	1 1/4"	1"	1 1/2"



AANSLUITINGEN LH 25 - 100, TYPE 1 - 3, ST.VZ.

Bouwgrootte		25		40		63		100	
		-1	-2/-3/-4	-1	-2/-3/-4	-1	-2/-3/-4	-1	-2/-3/-4
a	mm	100	158	100	158	98	153	118	168
b	mm	66	68	66	68	68	73	88	98
c	mm	86	86	91	91	86	86	86	86
d	mm	409	405	534	530	705	695	885	865
Øe	mm	3/4"	1"	3/4"	1"	1"	1 1/4"	1"	1 1/2"



AANSLUITINGEN LH 25 - 100, TYPE STOOM, CU/AL

Bouwgrootte		25	40	63	100
a	mm	137	158	152	165
b	mm	90	99	84	100
c	mm	91	60	63	85
d	mm	421	591	725	894
Øe	mm	DN40	DN40	DN50	DN50
Øf	mm	DN20	DN20	DN25	DN32

LUCHTVERHITTER LH-EC 25

CAPACITEITSTABEL

voor warmwater				voor verzadigde stoom						voor heet water									
Type	1		2		3		4		D		1		2		3				
Toerental [min ⁻¹]	1500		1500		1500		1500		1500		1500		1500		1500				
Debiet \dot{V}_0 [m ³ /h]	2400		2300		2050		1950		2400		2400		2300		2050				
t_{L1} [°C]	\dot{Q}_0	t_{L2}	\dot{Q}_0	t_{L2}	\dot{Q}_0	t_{L2}	\dot{Q}_0	t_{L2}	\dot{Q}_0	t_{L2}	\dot{Q}_0	t_{L2}	\dot{Q}_0	t_{L2}	\dot{Q}_0	t_{L2}			
	kW	°C	kW	°C	kW	°C	kW	°C	kW	°C	kW	°C	kW	°C	kW	°C			
WW 45/35	- 15	11,5	-2	16,4	4	19,4	10	24,4	18	- 15	28,5	16	- 15	25,4	13	35,7	26	41,5	39
	- 10	10,2	2	14,7	7	17,4	13	21,9	20	- 10	27,0	20	- 10	24,1	17	33,8	30	39,4	42
	- 5	9,0	5	12,9	11	15,4	16	19,3	22	- 5	25,6	24	- 5	22,8	21	32,0	33	37,3	45
	± 0	7,8	9	11,9	14	13,4	18	16,9	24	± 0	24,2	28	± 0	21,5	25	30,2	37	35,2	48
	+ 5	6,6	13	9,6	17	11,4	21	14,4	26	+ 5	22,9	32	+ 5	20,2	29	28,4	40	33,1	51
	+ 10	5,4	17	7,9	20	9,5	24	12,0	28	+ 10	21,5	36	+ 10	18,9	33	26,6	44	31,1	54
	+ 15	4,3	20	6,3	23	7,6	26	9,6	30	+ 15	20,2	40	+ 15	17,7	37	24,9	47	29,1	57
	+ 20	3,1	24	4,7	26	5,7	28	7,2	31	+ 20	18,8	44	+ 20	16,4	41	23,2	50	27,1	60
WW 50/40	- 15	12,8	-1	18,2	6	21,4	13	26,9	22	- 15	30,6	19	- 15	27,9	16	39,0	30	45,2	44
	- 10	11,5	3	16,4	9	19,4	16	24,3	24	- 10	29,1	23	- 10	26,6	20	37,2	34	43,1	47
	- 5	10,3	7	14,7	13	17,4	18	21,8	26	- 5	27,7	27	- 5	25,2	24	35,3	37	41,0	50
	± 0	9,0	11	13,0	16	15,4	21	19,3	28	± 0	26,3	31	± 0	23,9	28	33,5	41	38,9	53
	+ 5	7,8	14	11,3	19	13,4	24	16,8	30	+ 5	24,9	35	+ 5	22,6	32	31,7	44	36,8	56
	+ 10	6,6	18	9,6	22	11,4	26	14,4	32	+ 10	23,6	39	+ 10	21,3	36	29,9	48	34,7	59
	+ 15	5,5	22	8,0	25	9,5	29	12,0	33	+ 15	22,2	42	+ 15	20,1	40	28,2	51	32,7	62
	+ 20	4,3	25	6,3	28	7,6	31	9,7	35	+ 20	20,9	46	+ 20	18,8	44	26,4	55	30,7	65
WW 60/40	- 15	12,6	-1	18,3	6	21,8	13	27,5	22	- 15	32,6	21	- 15	28,2	16	39,7	31	46,2	45
	- 10	11,4	3	16,5	9	19,8	16	25,0	25	- 10	31,2	25	- 10	26,8	20	37,8	34	44,0	48
	- 5	10,1	7	14,8	13	17,7	19	22,4	27	- 5	29,7	29	- 5	25,5	24	35,9	38	41,9	51
	± 0	8,9	10	13,1	16	15,8	22	19,9	29	± 0	28,3	33	± 0	24,2	28	34,1	42	39,8	55
	+ 5	7,7	14	11,4	19	13,8	24	17,5	31	+ 5	26,9	37	+ 5	22,9	32	32,3	45	37,7	58
	+ 10	6,6	18	9,7	22	11,8	27	15,0	32	+ 10	25,6	41	+ 10	21,6	36	30,5	49	35,7	61
	+ 15	5,4	22	8,1	25	9,9	29	12,6	34	+ 15	24,2	45	+ 15	20,4	40	28,8	52	33,7	64
	+ 20	4,3	25	6,5	29	8,0	32	10,2	36	+ 20	22,9	49	+ 20	19,1	44	27,1	55	31,7	67
WW 70/50	- 15	15,2	2	21,9	10	25,9	19	32,6	29	- 15	35,6	24	- 15	28,5	17	40,3	32	47,2	46
	- 10	14,0	6	20,1	14	23,8	21	30,0	32	- 10	34,2	29	- 10	27,2	21	38,4	35	45,0	49
	- 5	12,7	10	18,3	17	21,8	24	27,4	34	- 5	32,7	33	- 5	25,8	25	36,6	39	42,9	53
	± 0	11,5	13	16,6	20	19,8	27	24,9	36	± 0	31,3	37	± 0	24,5	29	34,8	42	40,8	56
	+ 5	10,3	17	14,9	24	17,8	30	22,4	38	+ 5	29,9	41	+ 5	23,2	33	33,0	46	38,7	59
	+ 10	9,1	21	13,2	27	15,8	33	20,0	40	+ 10	28,5	45	+ 10	21,9	37	31,2	49	36,7	62
	+ 15	7,9	25	11,5	30	13,9	35	17,6	42	+ 15	27,2	49	+ 15	20,7	41	29,4	53	34,6	65
	+ 20	6,7	28	9,9	33	12,0	38	15,2	43	+ 20	25,8	52	+ 20	19,4	44	27,7	56	32,6	68
WW 80/60	- 15	17,8	5	25,4	14	29,9	24	37,4	36	- 15	39,8	29	- 15	30,7	19	43,6	35	49,9	50
	- 10	16,5	9	23,6	18	27,8	27	34,8	38	- 10	38,3	33	- 10	29,3	23	41,1	38	47,7	53
	- 5	15,3	13	21,8	21	25,8	30	32,3	41	- 5	36,8	37	- 5	28,0	27	39,2	42	45,6	56
	± 0	14,0	16	20,1	25	23,7	33	29,8	43	± 0	35,4	41	± 0	26,6	31	37,4	46	43,5	60
	+ 5	12,8	20	18,3	28	21,7	35	27,3	45	+ 5	34,0	45	+ 5	25,3	35	35,6	49	41,4	63
	+ 10	11,6	24	16,6	31	19,7	38	24,8	47	+ 10	32,6	49	+ 10	24,0	39	33,8	53	39,3	66
	+ 15	10,4	28	15,0	34	17,8	41	22,4	49	+ 15	31,2	53	+ 15	22,8	43	32,0	46	37,3	69
	+ 20	9,2	32	13,3	37	15,9	43	20,0	51	+ 20	29,8	57	+ 20	21,5	47	30,3	60	35,3	72
WW 90/70	- 15	20,4	8	28,9	18	33,9	29	42,2	42	- 15	49,0	35	- 15						
	- 10	19,1	12	27,1	22	31,7	32	39,6	45	- 10	43,5	39	- 10						
	- 5	17,0	15	25,3	25	29,7	35	37,0	47	- 5	42,0	43	- 5						
	± 0	16,5	19	23,5	29	27,6	38	34,4	50	± 0	40,5	47	± 0						
	+ 5	15,3	23	21,7	32	25,6	41	31,9	52	+ 5	39,1	52	+ 5						
	+ 10	14,0	27	20,0	35	23,6	44	29,5	54	+ 10	37,7	56	+ 10						
	+ 15	12,8	31	18,3	39	21,6	46	27,0	56	+ 15	36,3	60	+ 15						
	+ 20	11,6	35	16,6	42	19,7	49	24,6	58	+ 20	34,9	64	+ 20						
el. vermogensopn. [kW] [1 x 230 V]	max. 0,165		max. 0,165		max. 0,165		max. 0,165		max. 0,165		max. 0,165		max. 0,165		max. 0,165				
Stroomop. [A] [1 x 230 V]	max. 1,35		max. 1,35		max. 1,35		max. 1,35		max. 1,35		max. 1,35		max. 1,35		max. 1,35				
Worplengte wandtoestel [m]*	17,5		16,5		15,5		14,5		17,5		17,5		16,5		15,5				
Worplengte plafondtoestel [m]*	6,2		6,0		5,6		5,4		6,2		6,2		6,0		5,6				
Geluidsrukniveau dB [A]**	52		52		52		52		52		52		52		52				
Waterinhoud warmtewisselaar [ltr.]	0,7		1,0		1,1		1,8				0,7		1,0		1,1				
Aansluitingen warmtewisselaar	R 3/4"		R 1"		R 1"		R 1"		DN 40 - DN 20		R 3/4"		R 1"		R 1"				

* Bij $t_{L1} - t_{Ruimte} = 10K$

** Geluidsrukniveau op 5m afstand, gemeten in een ruimte met gemiddelde absorptie, ruimtevolumen ca. 1500m³

LUCHTVERHITTER LH-EC 40

CAPACITEITSTABEL

voor warmwater										voor verzadigde stoom						voor heet water					
Type	1		2		3		4		D			1		2		3					
Toerental [min ⁻¹]	1350		1350		1350		1350		1350			1350		1350		1350					
Debiet \dot{V}_0 [m ³ /h]	3800		3700		3400		3050		3800			3800		3700		3400					
	\dot{Q}_0	t_{LW}	\dot{Q}_0	t_{LW}	\dot{Q}_0	t_{LW}	\dot{Q}_0	t_{LW}	\dot{Q}_0	t_{LW}	\dot{Q}_0	t_{LW}	\dot{Q}_0	t_{LW}	\dot{Q}_0	t_{LW}	\dot{Q}_0	t_{LW}			
	t _{Li} [°C]	kW	°C	kW	°C	kW	°C	kW	°C	t _{Li} [°C]	kW	°C	t _{Li} [°C]	kW	°C	kW	°C	kW	°C		
WW 45/35	- 15	21,0	0	25,2	3	33,8	11	38,6	19	1,1 bar	- 15	46,0	17	HW 110/90	- 15	46,0	17	54,8	24	71,7	41
	- 10	18,8	3	22,5	6	30,3	14	34,7	21		- 10	43,7	21		- 10	43,6	21	52,0	28	68,0	44
	- 5	16,6	7	19,9	10	26,9	17	30,7	23		- 5	41,4	25		- 5	41,2	25	49,2	32	64,4	47
	± 0	14,4	11	17,3	13	23,5	19	26,9	25		± 0	39,2	29		± 0	38,9	29	48,4	35	60,8	50
	+ 5	12,2	14	14,7	16	18,3	20	23,1	27		+ 5	37,0	33		+ 5	36,6	32	43,6	39	57,3	53
	+ 10	10,1	18	12,2	20	15,0	23	19,3	28		+ 10	35,8	37		+ 10	34,3	36	40,9	42	53,8	56
	+ 15	8,0	21	9,7	23	11,7	25	15,6	30		+ 15	32,7	40		+ 15	32,1	40	38,3	46	50,4	59
	+ 20	5,9	25	7,2	26	8,4	27	11,9	32		+ 20	30,5	44		+ 20	29,8	44	35,6	49	47,0	62
WW 50/40	- 15	23,3	1	27,9	5	37,3	14	42,4	22	1,5 bar	- 15	49,4	19	HW 120/100	- 15	50,3	20	60,0	28	78,0	46
	- 10	21,0	5	25,2	8	33,7	17	38,4	24		- 10	47,1	24		- 10	47,9	24	57,1	32	74,3	49
	- 5	18,8	9	22,5	12	30,2	20	34,5	26		- 5	44,8	28		- 5	45,5	28	54,3	35	70,7	52
	± 0	16,6	12	19,9	15	26,8	22	30,6	28		± 0	42,5	31		± 0	43,2	32	51,5	39	67,1	55
	+ 5	14,4	16	17,3	18	23,4	25	26,8	30		+ 5	40,3	35		+ 5	40,9	36	48,7	43	63,5	58
	+ 10	12,3	19	14,7	22	20,1	27	23,0	32		+ 10	38,1	39		+ 10	38,6	40	46,0	46	60,0	61
	+ 15	10,2	23	12,2	25	16,8	30	19,3	34		+ 15	36,0	43		+ 15	36,3	43	43,3	50	56,6	64
	+ 20	8,1	26	9,7	28	13,5	32	15,6	35		+ 20	33,8	47		+ 20	34,1	47	40,6	53	53,2	67
WW 60/40	- 15	23,3	1	28,1	5	38,3	15	44,0	23	2,0 bar	- 15	52,7	22	HW 130/100	- 15	51,1	21	60,9	29	79,9	47
	- 10	21,1	5	25,4	9	34,8	18	40,0	25		- 10	50,3	26		- 10	48,6	25	58,1	32	76,2	51
	- 5	18,9	9	22,7	12	31,3	20	36,1	28		- 5	48,1	30		- 5	46,3	29	55,2	36	72,6	54
	± 0	16,7	12	20,1	15	27,9	23	32,2	30		± 0	45,8	34		± 0	43,9	32	52,4	40	69,6	57
	+ 5	14,5	16	17,5	19	24,5	26	28,3	32		+ 5	43,6	38		+ 5	41,6	36	49,7	43	65,4	60
	+ 10	12,4	19	15,0	22	21,1	28	24,5	33		+ 10	41,4	42		+ 10	39,3	40	46,9	47	61,9	63
	+ 15	10,3	23	12,5	25	17,8	30	20,7	35		+ 15	39,2	46		+ 15	37,0	44	44,2	50	58,5	66
	+ 20	8,2	27	10,0	28	14,5	33	17,0	37		+ 20	37,0	49		+ 20	34,8	48	41,6	54	55,0	69
WW 70/50	- 15	28,0	5	33,6	9	45,3	20	51,7	30	3,0 bar	- 15	57,6	25	HW 140/100	- 15	51,8	21	61,9	29	81,8	49
	- 10	25,7	8	20,8	13	41,7	23	47,7	32		- 10	55,2	29		- 10	49,4	25	49,1	33	78,1	52
	- 5	23,4	12	28,2	16	38,2	26	43,7	34		- 5	52,9	33		- 5	47,0	29	56,2	37	74,5	55
	± 0	21,2	16	25,5	19	34,7	29	39,8	37		± 0	50,6	37		± 0	44,7	33	53,4	41	70,9	58
	+ 5	19,0	19	23,9	23	31,3	31	35,9	39		+ 5	48,4	41		+ 5	42,4	37	50,7	44	67,3	62
	+ 10	16,9	23	20,3	26	27,9	34	32,1	41		+ 10	46,2	45		+ 10	40,1	41	48,0	48	63,8	65
	+ 15	14,7	26	17,8	29	24,6	36	28,4	42		+ 15	44,0	49		+ 15	37,8	44	45,3	51	60,3	67
	+ 20	12,6	30	15,2	32	21,3	39	24,6	44		+ 20	41,8	53		+ 20	35,6	48	42,6	55	56,9	70
WW 80/60	- 15	32,5	8	39,0	13	52,1	26	59,1	36	5,0 bar	- 15	64,3	30	HW 140/110	- 15	55,4	24	66,1	32	86,2	52
	- 10	30,2	12	36,2	16	48,5	29	55,1	39		- 10	61,9	34		- 10	53,0	28	63,2	36	82,5	56
	- 5	28,0	15	33,5	20	44,9	31	51,1	41		- 5	59,6	38		- 5	50,6	32	60,3	40	78,8	59
	± 0	25,7	19	30,8	23	41,4	34	47,2	43		± 0	57,3	42		± 0	48,2	36	57,5	44	75,2	62
	+ 5	23,5	23	28,2	27	38,0	37	43,3	46		+ 5	55,0	46		+ 5	45,9	39	54,7	47	71,6	65
	+ 10	21,3	26	25,6	30	34,6	40	39,5	48		+ 10	52,7	50		+ 10	43,6	43	51,9	51	68,1	68
	+ 15	19,1	30	23,0	33	31,2	42	35,7	50		+ 15	50,5	54		+ 15	41,3	47	49,2	54	64,6	71
	+ 20	17,0	33	20,4	37	27,9	45	32,0	52		+ 20	48,3	58		+ 20	39,0	51	46,6	58	61,2	74
WW 90/70	- 15	37,1	11	44,3	17	58,7	31	66,4	43	9,0 bar	- 15	72,8	36								
	- 10	34,7	15	41,6	20	55,1	34	62,3	45		- 10	70,3	40								
	- 5	32,4	18	38,8	24	51,5	37	58,3	48		- 5	68,0	44								
	± 0	30,1	22	36,1	27	48,0	40	54,4	50		± 0	65,6	49								
	+ 5	27,9	26	33,4	31	44,5	42	50,5	52		+ 5	63,3	53								
	+ 10	25,7	30	30,7	34	41,1	45	46,7	54		+ 10	61,0	57								
	+ 15	23,5	33	28,1	37	37,7	48	42,9	57		+ 15	58,8	61								
	+ 20	21,3	37	25,5	41	34,4	50	39,1	59		+ 20	56,6	65								
el. vermogensopn. [kW] (1 x 230 V)	max. 0,31		max. 0,31		max. 0,31		max. 0,31		max. 0,31			max. 0,31		max. 0,31		max. 0,31					
Stroomop. [A] (1 x 230 V)	max. 1,4		max. 1,4		max. 1,4		max. 1,4		max. 1,4			max. 1,4		max. 1,4		max. 1,4					
Worplengte wandtoestel [m]*	26		25		22,5		19,5		26			26		25		22,5					
Worplengte plafondtoestel [m]*	6,1		5,9		5,5		5,0		6,1			6,1		5,9		5,5					
Geluidsdruk niveau dB [A]**	55		55		55		55		55			55		55		55					
Waterinhoud warmtewisselaar [ltr.]	1,0		1,5		2,0		2,5					1,0		1,5		2,0					
Aansluitingen warmtewisselaar	R 3/4"		R 1"		R 1"		R 1"		DN 40 - DN 20			R 3/4"		R 1"		R 1"					

* Bij $t_{LW} - t_{Ruimte} = 10K$

** Geluidsdruk niveau op 5m afstand, gemeten in een ruimte met gemiddelde absorptie, ruimtevolumen ca. 1500m³

LUCHTVERHITTER LH-EC 63

CAPACITEITSTABEL

voor warmwater				voor verzadigde stoom				voor heet water											
Type	1		2		3		4		D	1		2		3					
Toerental [min ⁻¹]	1000		1000		1000		1000		1000	1000		1000		1000					
Debiet \dot{V}_0 [m ³ /h]	5500		5400		5000		4800		5500	5500		5400		5000					
	\dot{Q}_0	t_{LU}	\dot{Q}_0	t_{LU}	\dot{Q}_0	t_{LU}	\dot{Q}_0	t_{LU}	\dot{Q}_0	t_{LU}	\dot{Q}_0	t_{LU}	\dot{Q}_0	t_{LU}	\dot{Q}_0	t_{LU}			
t_{LI} [°C]	kW	°C	kW	°C	kW	°C	kW	°C	t_{LI} [°C]	kW	°C	kW	°C	kW	°C	kW	°C		
WW 45/35	- 15	34,4	2	44,7	7	53,6	13	65,3	21	- 15	70,6	19	- 15	73,8	21	95,4	32	112,6	45
	- 10	30,8	5	40,0	10	48,1	16	58,7	23	- 10	70,4	25	- 10	70,0	24	90,5	35	106,8	48
	- 5	27,3	9	35,4	13	42,6	18	52,2	25	- 5	66,8	28	- 5	66,3	28	85,7	39	101,2	51
	± 0	23,8	12	30,9	16	37,3	21	45,7	27	± 0	63,2	32	± 0	62,6	32	81,0	42	95,6	54
	+ 5	20,4	16	26,4	19	32,0	23	39,4	28	+ 5	59,7	36	+ 5	59,0	36	76,3	45	90,1	56
	+ 10	17,0	19	22,0	22	26,8	26	33,1	30	+ 10	56,2	40	+ 10	55,4	39	71,6	49	84,7	59
	+ 15	13,7	22	17,7	25	21,6	28	26,9	32	+ 15	52,8	43	+ 15	51,9	43	67,0	52	79,3	62
	+ 20	10,4	26	13,4	27	16,5	30	28,7	33	+ 20	49,4	47	+ 20	48,4	46	62,5	55	74,1	65
WW 50/40	- 15	37,9	3	49,2	9	58,9	16	71,6	25	- 15	76,0	22	- 15	80,5	24	104,1	36	122,3	50
	- 10	34,3	7	44,5	12	53,3	19	64,9	27	- 10	75,8	27	- 10	76,7	28	99,1	40	116,6	53
	- 5	30,8	10	39,9	15	47,9	21	58,4	28	- 5	72,2	31	- 5	73,0	32	94,3	43	110,9	56
	± 0	27,3	14	35,4	18	42,5	24	51,9	30	± 0	68,6	35	± 0	69,3	35	89,5	46	105,3	59
	+ 5	23,8	17	30,9	21	37,2	26	45,5	32	+ 5	65,1	39	+ 5	65,6	39	84,7	50	99,8	62
	+ 10	20,4	21	26,5	24	32,0	29	39,2	34	+ 10	61,6	43	+ 10	62,0	43	80,1	53	94,3	65
	+ 15	17,1	24	22,1	27	26,8	31	33,0	35	+ 15	58,2	46	+ 15	58,5	46	75,4	56	88,9	68
	+ 20	13,8	28	17,8	30	21,7	33	26,9	37	+ 20	54,8	50	+ 20	54,9	50	70,9	59	83,6	70
WW 60/40	- 15	38,9	4	50,4	10	61,0	17	75,0	26	- 15	84,8	26	- 15	82,3	25	106,4	37	125,6	62
	- 10	35,3	7	45,7	13	55,5	20	68,4	28	- 10	81,1	30	- 10	78,5	29	101,5	41	119,9	55
	- 5	31,8	11	41,1	16	50,0	23	61,8	30	- 5	77,5	34	- 5	74,8	32	96,6	44	114,2	58
	± 0	28,3	14	36,6	19	44,6	25	55,3	32	± 0	73,9	38	± 0	71,1	36	91,8	48	108,6	61
	+ 5	24,9	18	32,1	22	39,3	27	48,8	34	+ 5	70,3	42	+ 5	67,4	40	87,1	51	103,1	64
	+ 10	21,4	21	27,7	25	34,0	30	42,5	36	+ 10	66,8	45	+ 10	63,8	44	82,4	54	97,6	67
	+ 15	18,1	25	23,3	28	28,8	32	36,1	37	+ 15	63,3	49	+ 15	60,2	47	77,8	58	92,2	70
	+ 20	14,7	28	18,9	31	23,6	34	29,8	39	+ 20	59,9	53	+ 20	56,7	51	73,2	61	86,9	72
WW 70/50	- 15	46,0	7	59,7	14	71,8	23	87,6	33	- 15	92,8	30	- 15	81,1	26	108,8	28	128,9	53
	- 10	42,4	11	55,0	18	69,2	26	80,9	36	- 10	89,0	34	- 10	80,3	29	103,8	42	123,2	57
	- 5	38,8	14	50,3	21	60,7	28	74,3	38	- 5	85,3	38	- 5	76,6	33	99,0	45	117,5	60
	± 0	35,3	18	45,7	24	55,3	31	67,8	40	± 0	81,7	42	± 0	72,9	37	94,1	49	111,9	63
	+ 5	31,8	22	41,2	27	49,9	34	61,3	42	+ 5	78,1	46	+ 5	69,2	41	89,4	52	106,3	66
	+ 10	28,4	25	36,7	30	44,6	36	55,0	43	+ 10	74,6	49	+ 10	65,6	45	84,7	56	100,8	69
	+ 15	25,0	28	32,3	33	39,4	38	48,7	45	+ 15	71,1	53	+ 15	62,0	48	80,1	59	95,4	71
	+ 20	21,6	32	27,9	36	34,2	41	42,4	47	+ 20	67,6	57	+ 20	58,5	52	75,5	62	90,1	74
WW 80/60	- 15	53,1	11	68,8	19	82,3	29	99,8	40	- 15	103,6	35	- 15	89,1	28	115,0	41	135,3	57
	- 10	49,4	14	64,1	21	76,7	31	93,1	42	- 10	96,6	37	- 10	85,2	32	110,0	45	129,5	60
	- 5	45,8	18	59,4	25	71,1	34	86,4	44,5	- 5	96,1	43	- 5	81,4	36	105,1	49	123,8	63
	± 0	42,3	22	54,7	28	65,7	37	79,9	47	± 0	92,4	47	± 0	77,7	40	100,3	52	118,2	66
	+ 5	38,7	25	50,2	32	60,3	39	73,5	49	+ 5	88,7	51	+ 5	74,0	43	95,8	46	112,6	69
	+ 10	35,3	29	45,6	35	54,9	42	67,1	51	+ 10	85,2	55	+ 10	70,4	47	90,8	59	107,1	72
	+ 15	31,8	32	41,2	38	49,7	44	60,8	52	+ 15	81,6	59	+ 15	66,8	51	86,1	62	101,7	75
	+ 20	28,4	36	36,8	40	44,5	47	54,6	54	+ 20	78,1	63	+ 20	63,2	55	91,5	65	96,3	78
WW 90/70	- 15	60,0	14	77,8	23	92,6	34	111,6	47	- 15	117,3	42							
	- 10	55,4	20	73,0	27	86,9	37	104,9	49	- 10	113,4	46							
	- 5	52,1	23	68,3	30	81,3	40	98,2	51	- 5	109,6	50							
	± 0	49,1	25	63,6	33	75,8	43	91,7	54	± 0	105,9	54							
	+ 5	45,6	29	59,0	36	70,4	45	85,2	56	+ 5	102,2	58							
	+ 10	42,0	32	54,4	39	65,0	48	78,8	58	+ 10	96,6	62							
	+ 15	38,6	36	49,9	42	59,7	50	72,5	60	+ 15	95,0	66							
	+ 20	35,1	39	45,5	45	54,5	53	66,3	62	+ 20	91,4	70							
el. vermogensopn. [kW] [1 x 230 V]	max. 0,40		max. 0,40		max. 0,40		max. 0,40			max. 0,40			max. 0,40		max. 0,40		max. 0,40		
Stroomop. [A] [1 x 230 V]	max. 1,8		max. 1,8		max. 1,8		max. 1,8			max. 1,8			max. 1,8		max. 1,8		max. 1,8		
Worplengte wandtoestel [m]*	27		26		23		22			27			27		26		23		
Worplengte plafondtoestel [m]*	7,3		7,1		6,3		6,0			7,3			7,3		7,1		6,3		
Geluidsrukniveau dB [A]**	56		56		56		56			56			56		56		56		
Waterinhoud warmtewisselaar [ltr]	2,5		3,5		3,5		5,5						2,5		3,5		3,5		
Aansluitingen warmtewisselaar	R 1"		R 1¼"		R 1¼"		R 1¼"			DN 50 - DN 25			R 1"		R 1¼"		R 1¼"		

* Bij $t_{LU} - t_{Ruimte} = 10K$

** Geluidsrukniveau op 5m afstand, gemeten in een ruimte met gemiddelde absorptie, ruimtevolumen ca. 1500m³

LUCHTVERHITTER LH-EC 100

CAPACITEITSTABEL

voor warmwater										voor verzadigde stoom						voor heet water						
Type	1		2		3		4		D		1		2		3							
Toerental [min ⁻¹]	900		900		900		900		900		900		900		900							
Debiet \dot{V}_0 [m ³ /h]	9400		9300		8700		8200		9400		9400		9300		8700							
	\dot{Q}_0	t_{LW}	\dot{Q}_0	t_{LW}	\dot{Q}_0	t_{LW}	\dot{Q}_0	t_{LW}	\dot{Q}_0	t_{LW}	t_{LW}	\dot{Q}_0	t_{LW}	\dot{Q}_0	t_{LW}	\dot{Q}_0	t_{LW}					
	kW	°C	kW	°C	kW	°C	kW	°C	kW	°C	°C	kW	°C	kW	°C	kW	°C					
WW 45/35	- 15	58,6	2	75,3	7	96,9	15	112,6	21		- 15	125,0	20		- 15	125,7	20	161,6	31	202,9	47	
	- 10	52,5	5	67,4	10	87,0	17	101,3	23		- 10	118,9	24		- 10	119,3	24	153,2	35	192,6	50	
	- 5	46,5	9	59,6	13	77,2	19	90,2	25		- 5	112,8	28		- 5	112,9	28	145,1	38	182,4	63	
	± 0	40,6	12	52,0	16	67,6	22	79,2	27	1,1 bar	± 0	102,8	31	HW 110/90	± 0	106,7	32	137,0	41	172,4	56	
	+ 5	34,8	16	44,4	19	58,1	24	68,4	29		+ 5	101,0	36		+ 5	100,5	36	129,0	45	162,5	58	
	+ 10	29,9	19	36,9	22	48,7	26	57,7	31		+ 10	95,1	39		+ 10	94,4	39	121,1	48	152,7	61	
	+ 15	23,3	22	29,6	24	39,4	28	47,1	32		+ 15	89,3	43		+ 15	88,4	43	113,3	51	143,1	64	
	+ 20	17,7	26	22,3	27	30,2	30	36,5	33		+ 20	83,7	47		+ 20	82,4	46	105,6	54	133,6	66	
WW 50/40	- 15	64,6	3	83,1	9	106,4	17	123,1	25		- 15	134,3	23		- 15	137,2	24	176,4	35	220,3	52	
	- 10	58,4	7	75,2	12	96,5	20	111,8	27		- 10	121,8	27		- 10	130,8	28	168,0	39	209,9	55	
	- 5	52,4	10	67,4	15	86,6	22	100,6	29		- 5	122,0	31		- 5	124,4	31	159,6	42	199,7	58	
	± 0	46,5	14	59,6	18	77,0	25	89,6	31	1,5 bar	± 0	116,0	35	HW 120/100	± 0	118,1	35	151,5	46	189,6	61	
	+ 5	40,6	17	52,0	21	67,4	27	78,8	32		+ 5	110,0	39		+ 5	111,8	39	143,5	49	179,7	64	
	+ 10	34,8	21	44,5	24	58,0	29	68,1	34		+ 10	104,2	42		+ 10	105,7	43	135,5	52	169,9	67	
	+ 15	29,1	24	37,1	27	48,6	32	57,5	36		+ 15	98,4	46		+ 15	99,6	46	127,7	56	160,2	70	
	+ 20	23,4	27	29,7	30	39,4	34	47,0	37		+ 20	92,7	50		+ 20	93,6	50	119,9	59	150,7	72	
WW 60/40	- 15	66,2	4	84,7	9	110,7	19	130,2	27		- 15	143,3	25		- 15	140,3	25	180,0	36	226,5	54	
	- 10	60,1	7	76,8	12	100,7	21	118,8	29		- 10	137,1	29		- 10	133,8	28	171,6	40	216,1	57	
	- 5	54,1	11	69,0	15	90,9	24	107,6	31		- 5	131,0	33		- 5	127,4	32	163,2	43	205,9	60	
	± 0	48,2	14	61,3	19	81,2	26	96,5	33	2,0 bar	± 0	124,9	37	HW 130/100	± 0	121,1	36	155,2	47	195,8	63	
	+ 5	42,3	18	53,7	22	71,6	29	85,6	35		+ 5	118,9	41		+ 5	114,9	40	147,1	50	185,9	66	
	+ 10	36,5	21	46,2	24	62,0	31	74,7	37		+ 10	113,0	45		+ 10	108,7	44	139,2	54	176,1	69	
	+ 15	30,8	25	38,8	27	52,6	33	63,9	38		+ 15	107,2	49		+ 15	102,6	47	131,4	57	166,4	72	
	+ 20	25,1	28	31,4	30	43,2	35	53,1	40		+ 20	101,4	53		+ 20	96,6	51	123,6	60	156,8	74	
WW 70/50	- 15	78,4	7	100,6	14	129,9	25	151,3	34		- 15	156,8	29		- 15	143,4	25	183,8	37	232,7	56	
	- 10	72,2	11	92,6	17	119,9	27	139,9	36		- 10	150,5	33		- 10	136,9	29	175,4	41	222,3	59	
	- 5	66,2	14	84,7	20	110,0	30	128,7	38		- 5	144,3	37		- 5	130,5	33	167,1	45	212,1	62	
	± 0	60,2	18	76,9	23	100,2	32	117,6	40	3,0 bar	± 0	138,2	41	HW 140/100	± 0	124,2	37	159,0	48	202,0	65	
	+ 5	54,2	21	69,2	26	90,5	35	106,6	42		+ 5	132,1	45		+ 5	117,9	41	150,9	51	192,0	68	
	+ 10	48,4	25	61,6	29	81,0	37	95,8	44		+ 10	126,2	49		+ 10	111,8	45	142,9	55	182,1	71	
	+ 15	42,6	28	54,1	32	71,5	39	85,0	46		+ 15	120,2	53		+ 15	105,7	48	135,1	58	172,4	74	
	+ 20	36,8	32	46,7	35	62,2	42	74,4	47		+ 20	114,5	57		+ 20	99,6	52	127,3	61	162,8	76	
WW 80/60	- 15	90,4	11	116,2	18	148,7	30	171,8	41		- 15	175,1	34		- 15	151,8	28	194,7	40	243,7	59	
	- 10	84,2	14	108,1	21	138,6	33	160,4	43		- 10	168,7	39		- 10	145,2	32	186,2	44	233,3	62	
	- 5	78,1	18	100,2	25	128,6	36	149,1	45		- 5	162,5	43		- 5	138,8	36	177,9	48	223,0	66	
	± 0	72,0	21	92,3	28	118,8	38	138,0	47	5,0 bar	± 0	156,3	47	HW 140/110	± 0	132,4	40	169,7	51	212,9	69	
	+ 5	66,0	25	84,5	31	109,1	41	127,0	49		+ 5	146,4	50		+ 5	126,1	43	161,6	55	202,9	72	
	+ 10	60,1	29	76,8	34	99,5	43	116,1	51		+ 10	144,1	55		+ 10	119,9	47	153,6	58	193,0	75	
	+ 15	54,2	32	69,2	37	90,0	46	105,4	53		+ 15	138,1	59		+ 15	113,8	51	145,7	61	183,3	77	
	+ 20	48,4	35	61,7	40	80,6	48	94,8	55		+ 20	132,3	62		+ 20	107,7	54	137,8	65	173,7	80	
WW 90/70	- 15	102,3	14	131,6	23	167,1	36	191,8	47		- 15	198,3	41		- 15							
	- 10	96,0	18	123,4	26	156,9	39	180,3	49		- 10	191,9	45		- 10							
	- 5	89,8	21	115,3	29	146,9	42	169,0	52		- 5	185,5	49		- 5							
	± 0	83,7	25	107,4	32	137,0	44	157,8	54	9,0 bar	± 0	179,2	54		± 0							
	+ 5	77,6	29	99,5	36	127,2	47	146,8	56		+ 5	173,0	58		+ 5							
	+ 10	71,6	32	91,8	39	117,6	49	136,0	58		+ 10	166,9	62		+ 10							
	+ 15	65,7	36	84,1	42	108,0	52	125,2	60		+ 15	160,7	66		+ 15							
	+ 20	59,9	39	76,6	45	96,6	54	114,6	62		+ 20	154,8	70		+ 20							
el. vermogensopn. [kW] (1 x 230 V)	max. 0,58		max. 0,58		max. 0,58		max. 0,58		max. 0,58				max. 0,58		max. 0,58		max. 0,58					
Stroomop. [A] (1 x 230 V)	max. 2,7		max. 2,7		max. 2,7		max. 2,7		max. 2,7				max. 2,7		max. 2,7		max. 2,7					
Worplengte wandtoestel [m]*	32		31		29		27		32				32		31		29					
Worplengte plafondtoestel [m]*	7,9		7,8		7,6		7,2		7,9				7,9		7,8		7,6					
Geluidsdrukkniveau dB [A]**	56		56		56		56		56				56		56		56					
Waterinhoud warmtewisselaar [ltr.]	3,5		5,5		7,5		9,5															
Aansluitingen warmtewisselaar	R 1"		R 1½"		R 1½"		R 1½"		DN 65 - DN 32				R 1"		R 1½"		R 1½"					

* Bij $t_{LW} - t_{Ruimte} = 10K$

** Geluidsdrukkniveau op 5m afstand, gemeten in een ruimte met gemiddelde absorptie, ruimtevolumen ca. 1500m³

LUCHTVERHITTER LH 25

CAPACITEITSTABEL

voor warmwater

voor verzadigde stoom

Type	1								2				3				4				D			
	1350		1000		1350		1000		1350		1000		1350		1000		1350		1000		1350		1000	
	2100		1700		2000		1600		1800		1450		1700		1350		2100		1700		2100		1700	
Debiet \dot{V}_0 [m³/h]	\dot{Q}_0	t_{LW}	\dot{Q}_0	t_{LW}	\dot{Q}_0	t_{LW}	\dot{Q}_0	t_{LW}	\dot{Q}_0	t_{LW}	\dot{Q}_0	t_{LW}	\dot{Q}_0	t_{LW}	\dot{Q}_0	t_{LW}	\dot{Q}_0	t_{LW}	\dot{Q}_0	t_{LW}	\dot{Q}_0	t_{LW}	\dot{Q}_0	t_{LW}
t_{LW} [°C]	°C	°C	°C	°C	°C	°C	°C	°C	°C	°C	°C	°C	°C	°C	°C	°C	°C	°C	°C	°C	°C	°C	°C	°C
WW 45/35	- 15	10,7	-2	9,5	0	15,1	5	13,2	7	17,9	11	15,5	13	22,1	20	18,7	22	- 15	26,3	18	23,2	21		
	- 10	9,5	2	8,5	3	13,5	8	11,8	10	16,0	14	13,9	16	19,8	22	16,8	24	- 10	25,0	22	22,0	25		
	- 5	8,4	6	7,4	7	11,9	11	10,4	13	14,1	17	12,3	18	17,6	23	14,9	25	- 5	22,4	30	19,7	33		
	± 0	7,2	10	6,4	11	10,3	15	9,1	16	12,3	19	10,7	21	15,3	25	13,0	27	± 0	21,1	34	18,6	36		
	+ 5	6,1	13	5,5	14	8,8	18	7,7	19	10,5	22	9,2	23	13,1	27	11,1	29	+ 5	19,9	38	17,5	40		
	+ 10	5,0	17	4,5	18	7,3	21	6,4	22	8,8	24	7,6	25	10,9	29	9,3	30	+ 10	18,6	41	16,4	44		
	+ 15	4,0	21	3,5	21	5,8	24	5,1	24	7,0	27	6,1	28	8,8	30	7,5	31	+ 15	18,6	41	16,4	44		
+ 20	2,9	24	2,6	25	4,3	27	3,8	27	5,3	29	4,6	30	6,6	32	5,7	33	+ 20	17,4	45	15,3	47			
WW 50/40	- 15	11,9	0	10,5	1	16,7	7	14,6	9	19,7	14	17,1	16	24,4	23	20,5	25	- 15	28,2	21	24,9	24		
	- 10	10,7	4	9,5	5	15,1	10	13,2	12	17,8	17	15,5	19	22,1	25	18,6	27	- 10	26,9	25	23,7	28		
	- 5	9,5	8	8,5	9	13,5	14	11,8	15	16,0	19	13,9	21	19,8	27	16,7	29	- 5	25,6	29	22,5	32		
	± 0	8,4	11	7,5	12	11,9	17	10,4	18	14,1	22	12,3	24	17,5	29	14,8	31	± 0	24,3	33	21,4	35		
	+ 5	7,3	15	6,5	16	10,4	20	9,1	21	12,3	25	10,7	26	15,3	31	12,9	32	+ 5	23,0	36	20,3	39		
	+ 10	6,2	19	5,5	19	8,8	23	7,7	24	10,5	27	9,2	28	13,1	32	11,1	34	+ 10	21,8	40	19,2	43		
	+ 15	5,1	22	4,5	23	7,3	26	6,4	27	8,8	29	7,7	31	10,9	34	9,3	35	+ 15	20,5	44	18,1	47		
+ 20	4,0	26	3,6	26	5,8	29	5,1	30	7,0	32	6,2	33	8,8	36	7,5	37	+ 20	19,3	48	17,0	50			
WW 60/40	- 15	11,7	0	10,4	1	16,8	7	14,7	9	20,1	15	17,5	17	25,0	24	21,2	27	- 15	30,1	23	26,5	26		
	- 10	10,6	4	9,4	5	15,2	11	13,3	13	18,2	17	15,9	20	22,7	26	19,3	29	- 10	28,8	27	25,3	30		
	- 5	9,4	7	8,4	9	13,6	14	12,0	16	16,4	20	14,3	22	20,4	28	17,4	30	- 5	27,5	31	24,2	34		
	± 0	8,3	11	7,4	12	12,1	17	10,6	19	14,5	23	12,7	25	18,2	30	15,5	32	± 0	26,2	35	23,0	38		
	+ 5	7,2	15	6,4	16	10,5	20	9,3	22	12,7	25	11,1	27	15,9	32	13,6	34	+ 5	24,9	39	21,9	42		
	+ 10	6,1	18	5,5	19	9,0	23	7,9	24	10,9	28	9,6	29	13,7	33	11,7	35	+ 10	23,6	43	20,8	46		
	+ 15	5,0	22	4,5	23	7,5	26	6,6	27	9,2	30	8,1	31	11,5	35	9,9	37	+ 15	22,4	47	19,7	49		
+ 20	4,0	26	3,6	26	6,0	29	5,3	30	7,4	32	6,5	34	9,4	37	8,1	38	+ 20	21,1	50	18,6	53			
WW 70/50	- 15	14,1	3	12,6	5	20,1	12	17,6	14	23,8	20	20,7	23	29,5	31	25,0	34	- 15	32,9	27	29,0	30		
	- 10	13,0	7	11,5	8	18,5	15	16,2	17	21,9	23	19,1	26	27,2	33	23,0	36	- 10	31,6	31	27,8	34		
	- 5	11,8	10	10,5	12	16,9	18	14,8	20	20,1	26	17,5	28	24,9	35	21,1	38	- 5	30,2	35	26,6	38		
	± 0	10,7	14	9,5	16	15,3	21	13,4	23	18,2	28	15,9	31	22,6	37	19,2	40	± 0	28,9	39	25,5	42		
	+ 5	9,5	18	8,5	19	13,7	25	12,0	26	16,4	31	14,3	33	20,4	39	17,3	42	+ 5	27,6	43	24,3	46		
	+ 10	8,4	22	7,5	23	12,2	28	10,7	29	14,6	34	12,7	36	18,2	41	15,5	43	+ 10	26,3	47	23,2	50		
	+ 15	7,3	25	6,6	26	10,7	31	9,4	32	12,8	36	11,2	38	16,0	43	13,6	45	+ 15	25,1	50	22,1	53		
+ 20	6,3	29	5,6	30	9,1	34	8,0	35	11,1	38	9,7	40	13,8	44	11,8	46	+ 20	23,8	54	21,0	57			
WW 80/60	- 15	16,6	6	14,7	8	23,3	16	20,4	19	27,5	26	23,8	29	33,9	38	28,6	41	- 15	36,7	31	32,3	35		
	- 10	15,4	10	13,6	12	21,7	19	18,9	22	25,6	28	22,2	31	31,6	40	26,6	43	- 10	35,3	36	31,1	40		
	- 5	14,2	14	12,6	15	20,1	23	17,5	25	23,7	31	20,6	34	29,3	42	24,7	45	- 5	34,0	40	29,9	44		
	± 0	13,0	17	11,6	19	18,5	26	16,1	28	21,8	34	19,0	37	27,0	45	22,8	47	± 0	32,7	44	28,8	48		
	+ 5	11,9	21	10,6	23	16,9	29	14,8	31	20,0	37	17,4	39	24,7	47	20,9	49	+ 5	31,4	48	27,6	51		
	+ 10	10,7	25	9,6	26	15,3	32	13,4	34	18,2	39	15,8	42	22,5	48	19,1	51	+ 10	30,1	52	26,5	55		
	+ 15	9,6	29	8,6	30	13,8	35	12,1	37	16,4	42	14,3	44	20,3	50	17,2	53	+ 15	28,8	56	25,3	59		
+ 20	8,5	32	7,6	33	12,2	38	10,7	40	14,6	44	12,7	46	18,1	52	15,4	54	+ 20	27,5	59	24,2	63			
WW 90/70	- 15	18,9	9	16,8	11	26,5	20	23,1	23	31,1	31	26,9	34	38,1	44	32,1	48	- 15	41,5	37	36,5	42		
	- 10	17,7	13	15,7	15	24,9	24	21,8	27	29,2	34	25,2	37	35,9	47	30,1	50	- 10	40,1	42	35,3	46		
	- 5	16,5	17	14,7	19	23,2	27	20,2	30	27,2	37	23,6	40	33,5	49	28,2	53	- 5	37,4	50	32,9	54		
	± 0	15,3	20	13,6	22	21,6	30	18,8	33	25,4	40	22,0	43	31,2	51	26,3	55	± 0	36,1	54	31,8	58		
	+ 5	14,2	24	12,6	26	20,0	34	17,4	36	23,5	42	20,4	45	28,9	54	24,4	57	+ 5	34,8	58	30,6	62		
	+ 10	13,0	28	11,6	30	18,4	37	16,1	39	21,7	45	18,8	48	26,7	56	22,5	59	+ 10	34,8	58	30,6	62		
	+ 15	11,9	32	10,6	33	16,8	40	14,7	42	19,9	48	17,3	50	24,5	58	20,7	60	+ 15	33,5	62	29,5	66		
+ 20	10,8	35	9,6	37	15,3	43	13,4	45	18,1	50	15,7	53	22,3	60	18,9	63	+ 20	32,2	66	28,3	70			
el. vermogensopn. [kW] (3 x 400 V)	max. 0,17	max. 0,10	max. 0,17	max. 0,10	max. 0,17	max. 0,10	max. 0,17	max. 0,10	max. 0,17	max. 0,10	max. 0,17	max. 0,10	max. 0,17	max. 0,10	max. 0,17	max. 0,10	max. 0,17	max. 0,10	max. 0,17	max. 0,10	max. 0,17	max. 0,10	max. 0,17	max. 0,10
Stroomopn. [A] (3 x 400 V)	max. 0,32	max. 0,16	max. 0,32	max. 0,16	max. 0,32	max. 0,16	max. 0,32	max. 0,16	max. 0,32	max. 0,16	max. 0,32	max. 0,16	max. 0,32	max. 0,16	max. 0,32	max. 0,16	max. 0,32	max. 0,16	max. 0,32	max. 0,16	max. 0,32	max. 0,16	max. 0,32	max. 0,16
Worplengte wandtoestel [m]*	15,5	12,5	14,5	12	13	10,5	12,5	10	15,5	12,5														
Worplengte plafondtoestel [m]*	5,7	4,7	5,4	4,5	5,0	4,2	4,8	4,0	5,7	4,7														
Geluidsdrukkniveau dB [A]**	56	50	56	50	56	50	56	50	56	50														
Waterinhoud warmtewisselaar [ltr.]	0,7	1,0	1,1	1,8																				
Aansluitingen warmtewisselaar	R 3/4"	R 1"	R 1"	R 1"	DN 40 - DN 20																			

* Bij $t_{LW} - t_{Ruimte} = 10K$

** Geluidsdrukkniveau op 5m afstand, gemeten in een ruimte met gemiddelde absorptie, ruimtevolumen ca. 1500m³

LUCHTVERHITTER LH 25

CAPACITEITSTABEL

voor heet water

Type	1				2				3				
	1350		1000		1350		1000		1350		1000		
	2100		1700		2000		1600		1800		1450		
Toerental [min ⁻¹]													
Debiet \dot{V}_0 [m ³ /h]													
t_{L1} [°C]	\dot{Q}_0	t_{L2}	\dot{Q}_0	t_{L2}	\dot{Q}_0	t_{L2}	\dot{Q}_0	t_{L2}	\dot{Q}_0	t_{L2}	\dot{Q}_0	t_{L2}	
	kW	°C	kW	°C	kW	°C	kW	°C	kW	°C	kW	°C	
HW 110/90	- 15	23,6	15	20,9	18	32,7	28	28,5	32	38,1	41	32,9	45
	- 10	22,3	19	19,8	21	31,0	32	27,0	36	36,1	44	31,2	48
	- 5	21,1	23	18,7	25	29,4	35	25,5	39	34,2	47	29,5	51
	± 0	19,9	27	17,6	29	27,7	39	24,1	42	32,3	50	27,9	54
	+ 5	18,7	30	16,6	33	26,1	42	22,7	46	30,4	53	26,2	57
	+ 10	17,5	34	15,6	37	24,5	46	21,3	49	28,5	56	24,6	59
	+ 15	16,4	38	14,5	40	22,9	49	19,9	52	26,7	59	23,1	62
	+ 20	15,2	42	13,5	44	21,3	52	18,5	55	24,9	62	21,5	65
HW 120/100	- 15	25,9	18	22,9	21	35,8	32	31,1	37	41,5	46	35,7	50
	- 10	24,6	22	21,8	25	34,1	36	29,6	40	39,5	49	34,1	53
	- 5	23,4	26	20,7	29	32,4	40	28,1	43	37,5	52	32,4	57
	± 0	22,2	30	19,6	32	30,7	43	26,7	47	35,6	56	30,7	59
	+ 5	21,0	34	18,6	36	29,1	47	25,3	50	33,7	59	29,1	62
	+ 10	19,8	37	17,5	40	27,4	50	23,9	53	31,9	61	27,5	65
	+ 15	18,6	41	16,5	44	25,8	53	22,5	57	30,0	64	25,9	68
	+ 20	17,5	45	15,5	47	24,2	56	21,1	60	28,2	67	24,3	71
HW 130/100	- 15	26,1	18	23,2	21	36,4	33	31,7	37	42,4	47	36,6	52
	- 10	24,9	22	22,1	25	34,7	37	30,2	41	40,4	51	34,9	55
	- 5	23,7	26	21,0	29	33,0	40	28,7	44	38,5	54	33,2	58
	± 0	22,4	30	19,9	33	31,3	44	27,3	48	36,5	57	31,6	61
	+ 5	21,2	34	18,8	37	29,7	47	25,8	51	34,6	60	29,9	64
	+ 10	20,1	38	17,8	40	28,0	51	24,4	54	32,8	63	28,3	67
	+ 15	18,9	42	16,8	44	26,0	51	24,4	54	32,8	63	28,3	67
	+ 20	17,7	45	15,7	48	24,9	57	21,7	61	29,1	69	25,2	72
HW 140/100	- 15	26,4	18	23,4	22	37,0	34	32,2	38	43,3	49	37,4	53
	- 10	25,2	22	22,3	26	35,3	38	30,8	42	41,3	52	35,7	57
	- 5	24,0	26	21,3	29	33,6	41	29,3	45	39,4	55	34,1	60
	± 0	22,7	30	20,2	33	31,9	45	27,9	49	37,4	58	32,4	63
	+ 5	21,6	34	19,1	37	30,3	48	26,4	52	35,5	61	30,8	66
	+ 10	20,4	38	18,1	41	28,7	52	25,0	55	33,7	64	29,2	68
	+ 15	19,2	42	17,1	45	27,1	55	23,6	59	31,8	67	27,6	71
	+ 20	18,0	46	16,0	48	25,5	58	22,2	62	30,0	70	26,0	74
HW 140/110	- 15	28,4	21	25,2	24	39,4	37	34,3	42	45,7	52	39,5	57
	- 10	27,2	25	24,1	28	37,7	41	32,8	45	43,8	56	37,7	60
	- 5	25,9	29	23,0	32	36,0	45	31,3	49	41,8	59	36,1	64
	± 0	24,7	33	21,9	36	34,3	48	29,8	52	39,9	62	34,4	67
	+ 5	23,5	37	20,8	40	32,7	52	28,4	56	38,0	65	32,8	70
	+ 10	22,3	41	19,8	44	31,0	55	27,0	59	36,1	68	31,2	72
	+ 15	21,1	45	18,7	48	29,4	58	25,6	62	34,2	71	29,6	75
	+ 20	19,9	49	17,7	51	27,8	62	24,2	66	32,4	74	28,0	78
el. vermogensopn. [kW] (3 x 400 V)	max. 0,17		max. 0,10		max. 0,17		max. 0,10		max. 0,17		max. 0,10		
Stroomop. [A] (3 x 400 V)	max. 0,32		max. 0,16		max. 0,32		max. 0,16		max. 0,32		max. 0,16		
Worplengte wandtoestel [m]*	15,5		12,5		14,5		12		13		10,5		
Worplengte plafondtoestel [m]*	5,7		4,7		5,4		4,5		5,0		4,2		
Geluidsdruk niveau dB [A]**	56		50		56		50		56		50		
Waterinhoud warmtewisselaar [ltr.]	0,7				1,0				1,1				
Aansluitingen warmtewisselaar	R 3/4"				R 1"				R 1"				

LUCHTVERHITTER LH 40

CAPACITEITSTABEL

voor warmwater

voor verzadigde stoom

Type	1				2				3				4				D					
	1350		1000		1350		1000		1350		1000		1350		1000		1350		1000			
Toerental [min ⁻¹]	3500		2500		3400		2400		3100		2200		2800		2000		3500		2500			
Debiet \dot{V}_0 [m ³ /h]																						
t_{L1} [°C]	\dot{Q}_0	t_{L1}	\dot{Q}_0	t_{L1}	\dot{Q}_0	t_{L1}	\dot{Q}_0	t_{L1}	\dot{Q}_0	t_{L1}	\dot{Q}_0	t_{L1}	\dot{Q}_0	t_{L1}	\dot{Q}_0	t_{L1}	\dot{Q}_0	t_{L1}	\dot{Q}_0	t_{L1}		
	kW	°C	kW	°C	kW	°C	kW	°C	kW	°C	kW	°C	kW	°C	kW	°C	kW	°C	kW	°C		
WW 45/35	- 15	20,1	0	16,5	3	24,0	4	19,5	7	31,9	12	25,3	16	36,3	19	28,4	23	- 15	43,8	18	35,7	23
	- 10	17,9	4	14,8	6	21,4	7	17,4	10	28,6	15	22,7	18	32,6	21	25,5	24	- 10	41,6	22	34,0	27
	- 5	15,8	7	13,1	9	18,9	10	15,4	13	25,3	17	20,2	20	28,9	23	22,7	26	- 5	39,4	26	32,2	31
	± 0	13,7	11	11,3	13	16,4	14	13,4	16	22,1	20	17,6	22	25,3	25	19,9	28	± 0	37,3	30	30,5	34
	+ 5	11,7	15	9,7	16	14,0	17	11,4	19	18,9	22	15,1	25	21,7	27	17,1	29	+ 5	35,2	34	28,8	38
	+ 10	9,6	18	8,0	19	11,6	20	9,5	21	15,8	25	12,7	27	18,2	29	14,4	31	+ 10	33,2	38	27,1	42
	+ 15	7,7	21	6,4	23	9,2	23	7,5	24	12,7	27	10,2	29	14,7	31	11,6	32	+ 15	31,1	41	25,4	45
+ 20	5,7	25	4,8	26	6,9	26	5,7	27	9,7	29	7,8	31	11,2	32	8,9	33	+ 20	29,1	45	23,8	49	
WW 50/40	- 15	22,2	2	18,3	4	26,6	6	21,5	9	35,1	15	27,9	19	39,9	23	31,1	26	- 15	47,0	21	38,4	26
	- 10	20,1	5	16,5	8	24,0	9	19,4	12	31,7	18	25,2	21	36,1	25	28,2	28	- 10	44,8	25	36,6	30
	- 5	17,9	9	14,8	11	21,4	12	17,4	15	28,5	20	22,7	23	32,5	27	25,4	30	- 5	42,6	29	34,8	33
	± 0	15,8	13	13,1	15	18,9	16	15,4	18	25,2	23	20,1	26	28,8	29	22,6	32	± 0	40,6	33	33,1	37
	+ 5	13,8	16	11,4	18	16,5	19	13,4	21	22,1	25	17,6	28	25,2	31	19,8	33	+ 5	38,4	36	31,4	41
	+ 10	11,7	20	9,7	21	14,0	22	11,4	24	18,9	28	15,1	30	21,7	33	17,0	35	+ 10	36,3	40	29,7	45
	+ 15	9,7	23	8,0	25	11,6	25	9,5	27	15,8	30	12,7	32	18,2	34	14,3	36	+ 15	34,3	44	28,0	48
+ 20	7,7	27	6,4	28	9,3	28	7,6	30	12,8	32	10,2	34	14,7	36	11,6	38	+ 20	32,2	48	26,3	52	
WW 60/40	- 15	22,3	2	18,4	5	26,7	6	21,8	9	36,1	16	28,9	20	41,5	24	32,6	28	- 15	50,1	23	40,9	28
	- 10	20,1	6	16,7	8	24,2	9	19,7	12	32,8	19	26,2	22	37,7	26	29,7	30	- 10	47,9	27	39,1	32
	- 5	18,0	9	14,9	11	21,6	13	17,7	15	29,5	21	23,7	25	34,0	28	26,8	32	- 5	45,8	31	37,4	36
	± 0	15,9	13	13,2	15	19,2	16	15,7	18	26,3	24	21,1	27	30,4	30	24,0	34	± 0	43,6	35	35,6	40
	+ 5	13,9	16	11,6	18	16,7	19	13,7	21	23,1	26	18,6	29	26,7	32	21,2	35	+ 5	41,5	39	33,9	44
	+ 10	11,9	20	9,9	22	14,3	22	11,8	24	20,0	29	16,1	31	23,2	34	18,4	37	+ 10	39,4	43	32,2	47
	+ 15	9,9	23	8,3	25	11,9	25	9,8	27	16,8	31	13,6	33	19,6	36	15,6	38	+ 15	37,3	47	30,5	51
+ 20	7,9	27	6,6	28	9,6	28	7,9	30	13,7	33	11,1	35	16,1	37	12,9	39	+ 20	35,3	50	28,8	55	
WW 70/50	- 15	26,7	5	22,0	8	31,9	10	25,9	14	42,6	21	33,9	26	48,6	31	38,0	35	- 15	54,8	27	44,7	23
	- 10	24,5	9	20,3	12	29,4	13	23,9	17	39,3	24	31,3	28	44,9	33	35,1	37	- 10	52,6	31	42,9	36
	- 5	22,4	13	18,5	15	26,8	17	21,8	20	36,0	27	28,7	31	41,2	35	32,3	39	- 5	50,4	35	41,1	40
	± 0	20,3	16	16,8	19	24,3	20	19,8	23	32,7	30	26,1	33	37,5	38	29,4	41	± 0	48,2	39	39,4	44
	+ 5	18,2	20	15,1	22	21,8	23	17,8	26	29,5	32	23,6	36	33,9	40	26,6	43	+ 5	46,1	43	37,6	48
	+ 10	16,1	23	13,4	26	19,3	27	15,8	29	26,3	35	21,1	38	30,3	41	23,9	45	+ 10	44,0	47	35,9	52
	+ 15	14,1	27	11,7	29	16,9	30	13,8	32	23,2	37	18,6	40	26,7	43	21,1	46	+ 15	41,9	50	34,2	55
+ 20	12,1	30	10,1	32	14,5	33	11,9	35	20,1	39	16,2	42	23,2	45	18,4	48	+ 20	39,8	54	32,5	59	
WW 80/60	- 15	31,1	9	25,6	12	37,1	14	30,1	18	49,0	27	38,9	32	55,6	38	43,3	42	- 15	61,2	31	49,9	38
	- 10	28,9	12	23,8	16	34,5	17	27,9	21	45,6	30	36,2	35	51,8	40	40,4	45	- 10	58,9	36	48,1	42
	- 5	26,7	16	22,0	19	31,9	21	25,9	25	42,3	33	33,6	37	48,1	42	37,5	47	- 5	56,7	40	46,2	46
	± 0	24,5	20	20,2	23	29,3	24	23,8	28	39,0	35	31,0	40	44,4	44	34,7	49	± 0	54,5	44	44,5	50
	+ 5	22,4	23	18,5	26	26,8	28	21,8	31	35,8	38	28,5	42	40,8	47	31,9	51	+ 5	52,3	48	42,7	54
	+ 10	20,3	27	16,8	30	24,3	31	19,8	34	32,6	41	26,0	44	37,2	49	29,1	52	+ 10	50,2	52	40,9	58
	+ 15	18,3	30	15,1	33	21,9	34	17,8	37	29,4	43	23,5	47	33,6	51	26,4	54	+ 15	48,1	56	39,2	61
+ 20	16,2	34	13,4	36	19,4	37	15,9	40	26,3	46	21,0	49	30,1	52	23,7	56	+ 20	46,0	60	37,5	65	
WW 90/70	- 15	35,4	12	29,1	16	42,1	18	34,1	23	55,2	32	43,7	38	62,4	44	48,5	49	- 15	69,3	38	56,4	45
	- 10	33,1	16	27,3	19	39,5	21	32,0	26	51,8	35	41,1	40	58,6	47	45,5	52	- 10	67,0	42	54,6	49
	- 5	30,9	19	25,5	23	36,9	25	29,9	29	48,5	38	38,4	43	54,8	49	42,7	54	- 5	64,7	46	52,7	53
	± 0	28,8	23	23,7	27	34,3	28	27,8	32	45,2	41	35,8	46	51,1	51	39,8	56	± 0	62,5	50	50,9	57
	+ 5	26,6	27	21,9	30	31,8	32	25,7	36	41,9	44	33,3	48	47,5	53	37,0	58	+ 5	60,3	54	49,1	61
	+ 10	24,5	30	20,2	33	29,2	35	23,7	39	38,7	46	30,7	51	43,9	56	34,2	60	+ 10	58,1	58	47,3	65
	+ 15	22,4	34	18,5	37	26,8	38	21,7	42	35,5	49	28,2	53	40,3	58	31,5	62	+ 15	56,0	62	45,6	69
+ 20	20,3	37	16,8	40	24,3	42	19,7	45	32,4	51	25,8	55	36,8	60	28,8	63	+ 20	53,8	66	43,9	73	
el. vermogensopn. [kW] [3 x 400 V]	max. 0,28	max. 0,22	max. 0,28	max. 0,22	max. 0,28	max. 0,22	max. 0,28	max. 0,22	max. 0,28	max. 0,22	max. 0,28	max. 0,22	max. 0,28	max. 0,22	max. 0,28	max. 0,22	max. 0,28	max. 0,22	max. 0,28	max. 0,22		
Stroomopn. [A] [3 x 400 V]	max. 0,6	max. 0,3	max. 0,6	max. 0,3	max. 0,6	max. 0,3	max. 0,6	max. 0,3	max. 0,6	max. 0,3	max. 0,6	max. 0,3	max. 0,6	max. 0,3	max. 0,6	max. 0,3	max. 0,6	max. 0,3	max. 0,6	max. 0,3		
Worplengte wandtoestel [m]*	23	16	22,5	15	20	13,5	18	12	23	16	22,5	15	20	13,5	18	12	23	16	22,5	15		
Worplengte plafondtoestel [m]*	5,6	4,1	5,5	3,9	5,0	3,6	4,5	3,3	5,6	4,1	5,5	3,9	5,0	3,6	4,5	3,3	5,6	4,1	5,5	3,9		
Geluidsdrukkniveau dB [A]**	60	54	60	54	60	54	60	54	60	54	60	54	60	54	60	54	60	54	60	54		
Waterinhoud warmtewisselaar [ltr.]	1,0		1,5		2,0		2,5		1,0		1,5		2,0		2,5		1,0		1,5			
Aansluitingen warmtewisselaar	R ¾"		R 1"		R 1"		R 1"		R ¾"		R 1"		R 1"		R 1"		R ¾"		R 1"			

* Bij $t_{L1} - t_{Ruimte} = 10K$

** Geluidsdrukkniveau op 5m afstand, gemeten in een ruimte met gemiddelde absorptie, ruimtevolumen ca. 1500m³

LUCHTVERHITTER LH 40

CAPACITEITSTABEL

voor heet water

Type	1				2				3				
	1350		1000		1350		1000		1350		1000		
	3500		2500		3400		2400		3100		2200		
Toerental [min ⁻¹]													
Debiet \dot{V}_0 [m ³ /h]													
t_{L1} [°C]	\dot{Q}_0 kW	t_{L1} °C	\dot{Q}_0 kW	t_{L1} °C	\dot{Q}_0 kW	t_{L1} °C	\dot{Q}_0 kW	t_{L1} °C	\dot{Q}_0 kW	t_{L1} °C	\dot{Q}_0 kW	t_{L1} °C	
HW 110/90	- 15	43,8	18	35,9	23	52,1	26	42,0	31	67,4	43	53,1	49
	- 10	41,5	22	34,1	27	49,4	29	39,8	35	63,9	46	50,4	52
	- 5	39,3	26	32,2	31	46,7	33	37,7	38	60,5	49	47,7	55
	± 0	37,1	30	30,4	34	44,1	36	35,6	42	57,2	52	45,1	58
	+ 5	4,9	33	28,6	38	41,5	40	33,5	45	53,8	55	42,5	60
	+ 10	32,7	37	26,9	41	38,9	43	31,4	48	50,6	57	40,0	63
	+ 15	30,6	41	25,1	45	36,4	47	29,4	51	47,4	60	37,4	65
	+ 20	28,5	44	23,4	48	33,9	50	27,4	54	44,2	63	34,9	68
HW 120/100	- 15	48,0	21	39,3	27	56,9	29	45,8	36	73,3	48	57,7	54
	- 10	45,7	25	37,4	30	54,2	33	43,7	39	69,8	51	54,9	58
	- 5	43,4	29	35,6	34	51,5	37	41,5	43	66,4	54	52,3	60
	± 0	41,2	33	33,8	38	48,9	40	39,4	46	63,0	57	49,6	63
	+ 5	39,0	37	31,9	42	46,2	44	37,3	49	59,7	60	47,0	66
	+ 10	36,8	41	30,2	45	43,7	47	35,2	53	56,4	63	44,5	69
	+ 15	34,6	44	28,4	49	41,1	51	33,1	56	53,2	66	41,9	71
	+ 20	32,5	48	26,7	52	38,6	54	31,1	59	50,0	68	39,4	74
HW 130/100	- 15	48,7	22	40,0	27	57,9	30	46,7	37	75,1	49	59,2	56
	- 10	46,4	26	38,1	31	55,2	34	44,5	40	71,6	52	56,5	59
	- 5	44,1	30	36,2	35	52,5	38	42,4	44	68,2	56	53,8	62
	± 0	41,9	34	34,4	39	49,8	41	40,2	47	64,8	59	51,2	65
	+ 5	39,7	37	32,6	42	47,2	45	38,1	50	61,5	62	48,6	68
	+ 10	37,5	41	30,8	46	44,6	48	36,1	54	58,2	65	46,0	71
	+ 15	35,3	45	29,1	49	42,1	52	34,0	57	55,0	67	43,5	73
	+ 20	33,2	49	27,3	53	39,5	55	32,0	60	51,8	70	41,0	76
HW 140/100	- 15	49,4	22	40,6	28	58,9	31	47,6	38	76,9	51	60,8	58
	- 10	47,1	26	38,8	32	56,1	35	45,4	41	73,5	54	58,1	61
	- 5	44,9	30	36,9	36	53,5	38	43,2	45	70,0	57	55,4	64
	± 0	42,6	34	35,1	39	50,8	42	41,1	48	66,7	60	52,8	67
	+ 5	40,4	38	33,3	43	48,2	45	39,0	51	63,3	63	50,2	70
	+ 10	38,3	42	31,5	47	45,6	49	36,9	55	60,0	66	47,6	73
	+ 15	36,1	46	29,8	50	43,0	52	34,9	58	56,8	69	45,0	76
	+ 20	34,0	49	28,0	54	40,5	56	32,9	61	53,6	72	42,5	78
HW 140/110	- 15	52,8	25	43,3	31	62,7	34	50,5	41	81,0	54	63,7	62
	- 10	50,5	29	41,4	35	60,0	38	48,3	44	77,5	58	61,0	65
	- 5	48,2	33	39,6	39	57,3	41	46,2	48	74,0	61	58,3	68
	± 0	46,0	37	37,7	42	54,6	45	44,0	51	70,6	64	55,7	71
	+ 5	43,7	41	35,9	46	52,0	49	41,9	55	67,3	67	53,1	74
	+ 10	41,5	45	34,1	50	49,4	52	39,8	58	64,0	70	50,5	77
	+ 15	39,4	48	32,3	53	46,8	56	37,8	62	60,7	73	47,9	79
	+ 20	37,2	52	30,6	57	44,2	59	35,7	65	57,5	76	45,4	82
el. vermogensopn. [kW] (3 x 400 V)	max. 0,28		max. 0,22		max. 0,28		max. 0,22		max. 0,28		max. 0,22		
Stroomop. [A] (3 x 400 V)	max. 0,6		max. 0,3		max. 0,6		max. 0,3		max. 0,6		max. 0,3		
Worplengte wandtoestel [m]*	23		16		22,5		15		20		13,5		
Worplengte plafondtoestel [m]*	5,6		4,1		5,5		3,9		5,0		3,6		
Geluidsdruk niveau dB [A]**	60		54		60		54		60		54		
Waterinhoud warmtewisselaar [ltr.]	1,0				1,5				2,0				
Aansluitingen warmtewisselaar	R 3/4"				R 1"				R 1"				

LUCHTVERHITTER LH 63
CAPACITEITSTABEL

voor heet water

Type	1				2				3				
	900		700		900		700		900		700		
	5300		400		5200		3900		4600		3500		
Toerental [min ⁻¹]													
Debiet \dot{V}_0 [m ³ /h]													
t_{L1} [°C]	\dot{Q}_0	t_{L1}	\dot{Q}_0	t_{L1}	\dot{Q}_0	t_{L1}	\dot{Q}_0	t_{L1}	\dot{Q}_0	t_{L1}	\dot{Q}_0	t_{L1}	
	kW	°C	kW	°C	kW	°C	kW	°C	kW	°C	kW	°C	
HW 110/90	- 15	72,2	21	61,0	25	93,2	33	77,5	38	106,3	46	87,7	51
	- 10	68,5	25	57,9	29	88,4	36	73,5	41	100,9	49	83,2	54
	- 5	64,8	29	54,8	33	83,7	39	69,6	44	95,6	52	78,9	57
	± 0	61,3	32	51,8	36	79,1	43	65,8	47	90,3	55	74,5	60
	+ 5	57,7	36	48,8	40	74,5	46	62,0	50	85,1	58	70,3	62
	+ 10	54,2	40	45,9	43	69,9	49	58,2	53	80,0	61	66,1	65
	+ 15	50,8	43	43,0	47	65,5	52	54,5	56	75,0	63	61,9	67
	+ 20	47,3	47	40,1	50	61,0	55	50,8	59	70,0	66	57,8	70
HW 120/100	- 15	78,8	24	66,5	29	101,6	37	84,4	42	115,5	52	95,1	57
	- 10	75,1	28	63,4	33	96,8	40	80,4	46	110,0	55	90,6	60
	- 5	71,4	32	60,3	37	92,0	44	76,4	49	104,7	58	86,2	63
	± 0	67,8	36	57,3	40	87,4	47	72,6	52	99,4	61	81,9	66
	+ 5	64,2	40	54,3	44	82,7	50	68,7	55	94,2	63	77,6	68
	+ 10	60,7	43	51,3	47	78,2	54	65,0	58	89,0	66	73,4	71
	+ 15	57,2	47	48,4	51	73,7	57	61,2	61	84,0	69	69,2	74
	+ 20	53,7	51	45,5	54	69,2	60	57,5	64	78,9	72	65,1	76
HW 130/100	- 15	80,5	25	68,1	30	103,9	38	86,4	44	118,6	53	97,9	59
	- 10	76,8	29	65,0	34	99,1	41	82,4	47	113,2	57	93,4	62
	- 5	73,2	33	61,9	38	94,3	45	78,5	50	107,8	60	89,0	65
	± 0	69,5	37	58,9	41	89,6	48	74,6	54	102,6	63	84,7	68
	+ 5	66,0	41	55,8	45	85,0	52	70,8	57	97,4	65	80,4	71
	+ 10	62,4	44	52,9	48	80,5	55	67,0	60	92,2	68	76,2	73
	+ 15	58,9	48	49,9	52	75,9	58	63,3	63	87,1	71	72,0	76
	+ 20	55,5	52	47,0	55	71,5	61	59,6	66	82,1	74	67,9	78
HW 140/100	- 15	82,3	26	69,7	31	106,5	39	88,5	45	121,8	55	100,7	61
	- 10	78,6	30	66,6	35	101,4	43	84,5	49	116,4	58	96,2	64
	- 5	74,9	34	63,5	39	96,6	46	80,5	52	111,0	61	91,8	67
	± 0	71,3	38	60,4	42	92,0	50	76,7	55	105,7	64	87,5	70
	+ 5	67,7	42	57,4	46	87,3	53	72,8	58	100,5	67	83,2	73
	+ 10	64,2	45	54,4	50	82,7	56	69,0	61	95,3	70	78,9	76
	+ 15	60,7	49	51,5	53	78,2	59	65,3	65	90,2	73	74,7	78
	+ 20	57,2	52	48,6	57	73,8	63	61,6	68	85,2	76	70,6	81
HW 140/110	- 15	87,1	29	73,6	34	112,3	42	93,2	48	127,7	59	105,2	65
	- 10	83,4	33	70,5	38	107,4	46	89,2	52	122,2	62	100,7	68
	- 5	79,7	36	67,4	41	102,6	49	85,3	55	116,9	65	96,3	71
	± 0	76,0	40	64,3	45	97,9	53	81,4	59	111,5	68	92,0	74
	+ 5	72,4	44	61,3	49	93,3	56	77,5	62	106,3	71	87,7	77
	+ 10	68,9	48	58,3	52	88,7	60	73,7	65	101,1	74	83,4	79
	+ 15	65,4	51	55,3	56	84,1	63	70,0	68	96,0	77	79,2	82
	+ 20	61,9	55	52,4	59	79,6	66	66,2	71	91,0	80	75,1	85
el. vermogensopn. [kW] (3 x 400 V)	max. 0,34		max. 0,25		max. 0,34		max. 0,25		max. 0,34		max. 0,25		
Stroomop. [A] (3 x 400 V)	max. 0,79		max. 0,35		max. 0,79		max. 0,35		max. 0,79		max. 0,35		
Worplengte wandtoestel [m]*	26		18		24		17		21		15		
Worplengte plafondtoestel [m]*	7,1		5,3		6,9		5,1		6,1		4,5		
Geluidsdrumniveau dB [A]**	59		53		59		53		59		53		
Waterinhoud warmtewisselaar [ltr.]	2,5				3,5				3,5				
Aansluitingen warmtewisselaar	R 1"				R 1¼"				R 1¼"				

LUCHTVERHITTER LH 100

CAPACITEITSTABEL

voor heet water

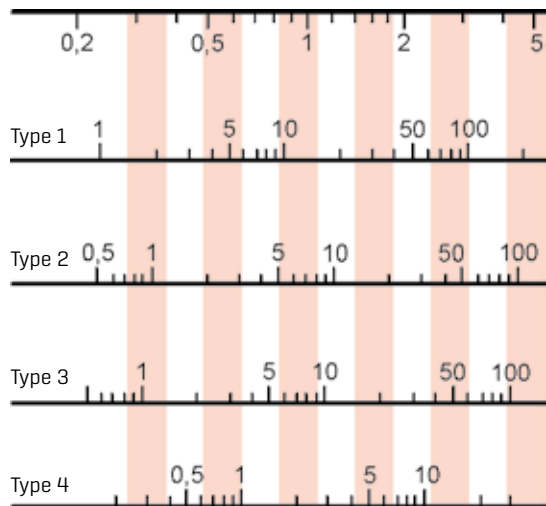
Type	1				2				3				
	900		700		900		700		900		700		
	9000		6700		8800		6500		8300		6000		
Toerental [min ⁻¹]													
Debiet \dot{V}_0 [m ³ /h]													
t_{lu} [°C]	\dot{Q}_0 kW	t_{lu} °C	\dot{Q}_0 kW	t_{lu} °C	\dot{Q}_0 kW	t_{lu} °C	\dot{Q}_0 kW	t_{lu} °C	\dot{Q}_0 kW	t_{lu} °C	\dot{Q}_0 kW	t_{lu} °C	
HW 110/90	- 15	122,5	21	102,7	26	156,1	32	128,5	37	196,3	48	155,6	54
	- 10	116,3	25	97,5	29	148,1	35	122,0	41	186,3	51	147,7	57
	- 5	110,1	29	92,3	33	140,1	39	115,5	44	176,5	54	140,0	59
	± 0	104,0	32	87,2	37	132,3	42	109,1	47	166,8	56	132,4	62
	+ 5	98,0	36	82,2	40	124,6	45	102,7	50	157,3	59	124,8	54
	+ 10	92,0	40	77,2	44	117,0	49	96,5	53	147,8	62	117,4	67
	+ 15	86,2	43	72,3	47	109,5	52	90,3	56	138,5	64	110,1	69
	+ 20	80,4	47	67,5	50	102,1	55	84,2	59	129,3	67	102,8	72
HW 120/100	- 15	133,7	24	112,0	29	170,3	36	140,1	42	213,1	53	168,6	59
	- 10	127,4	28	106,8	33	162,2	40	133,4	45	203,1	56	160,7	62
	- 5	121,2	32	101,6	37	154,2	43	126,9	49	193,2	59	152,9	65
	± 0	115,1	36	96,4	40	146,3	47	120,4	52	183,5	62	145,3	68
	+ 5	109,0	40	91,4	44	138,6	50	114,1	55	173,8	65	137,7	71
	+ 10	103,0	43	86,4	47	130,9	53	107,8	58	164,4	68	130,2	73
	+ 15	97,1	47	81,4	51	123,3	56	101,6	61	155,0	70	122,9	76
	+ 20	91,2	50	76,5	54	115,8	60	95,4	64	145,8	73	115,6	78
HW 130/100	- 15	136,7	25	114,7	30	173,9	37	143,3	43	219,2	55	173,8	62
	- 10	130,4	29	109,4	34	165,8	41	136,6	47	209,1	58	165,9	65
	- 5	124,2	33	104,2	38	157,8	44	130,1	50	199,3	61	158,1	68
	± 0	118,0	37	99,1	41	149,9	48	123,7	53	189,6	64	150,5	70
	+ 5	112,0	41	94,0	45	142,2	51	117,3	57	180,0	67	142,9	73
	+ 10	106,0	44	89,0	49	134,5	54	111,0	60	170,4	70	135,4	76
	+ 15	100,0	48	84,0	52	126,9	58	104,8	63	161,0	72	128,0	78
	+ 20	94,2	51	79,1	56	119,4	61	98,6	66	151,8	75	120,7	81
HW 140/100	- 15	139,8	26	117,4	31	177,6	38	146,6	45	225,2	57	178,9	64
	- 10	133,5	30	112,1	35	169,5	42	139,9	48	215,3	60	171,0	67
	- 5	127,2	34	106,9	39	161,5	46	133,4	52	205,3	63	163,3	70
	± 0	121,1	38	101,7	43	153,6	49	126,9	55	195,5	66	155,6	73
	+ 5	115,0	41	96,7	46	145,8	52	120,5	58	185,9	69	148,0	75
	+ 10	109,0	45	91,6	50	138,1	56	114,2	61	176,4	72	140,5	78
	+ 15	103,0	49	86,7	53	130,5	59	108,0	64	167,0	75	133,1	81
	+ 20	97,2	52	81,8	57	123,0	62	101,8	67	157,7	77	125,7	83
HW 140/110	- 15	147,9	29	124,0	34	188,0	42	154,7	48	235,9	60	186,6	67
	- 10	141,5	33	118,6	38	179,8	45	148,0	52	225,7	63	178,7	70
	- 5	135,3	36	113,4	42	171,8	49	141,4	55	215,8	67	170,9	73
	± 0	129,1	40	108,2	45	163,9	52	134,9	58	206,0	70	163,2	76
	+ 5	123,0	44	103,1	49	156,1	56	128,5	61	196,3	73	155,6	79
	+ 10	116,9	48	98,1	53	148,3	59	122,2	65	186,8	75	148,1	82
	+ 15	110,9	51	93,1	56	140,7	62	116,0	68	177,4	78	140,7	84
	+ 20	105,0	55	88,1	60	133,2	66	109,8	71	168,1	81	133,4	87
el. vermogensopn. [kW] (3 x 400 V)	max. 0,75		max. 0,50		max. 0,75		max. 0,50		max. 0,75		max. 0,50		
Stroomop. [A] (3 x 400 V)	max. 1,6		max. 0,55		max. 1,6		max. 0,55		max. 1,6		max. 0,5		
Worplengte wandtoestel [m]*	30		23		30		22		28		20		
Worplengte plafondtoestel [m]*	7,7		5,6		7,6		5,6		7,1		5,0		
Geluidsdrukniveau dB [A]**	64		58		64		58		64		58		
Waterinhoud warm- tewisselaar [ltr.]	3,5				5,5				7,5				
Aansluitingen warmtewisselaar	R 1"				R 1½"				R 1½"				

LUCHTVERHITTER LH-EC / LH

WATERWEERSTANDEN

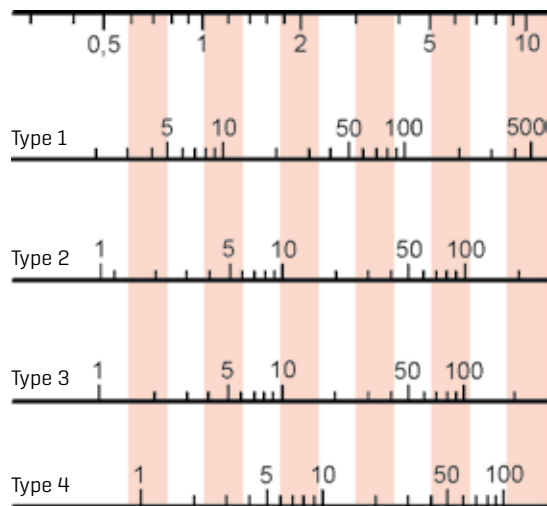
WATERWEERSTAND [kPa] LH-EC / LH 25

Waterhoeveelheid (m³/h)



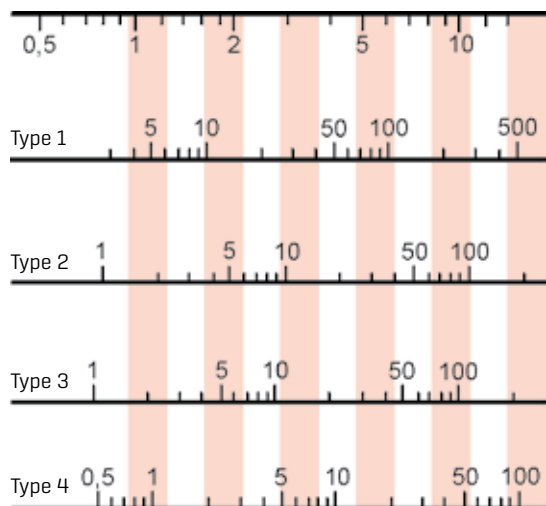
WATERWEERSTAND [kPa] LH-EC / LH 40

Waterhoeveelheid (m³/h)



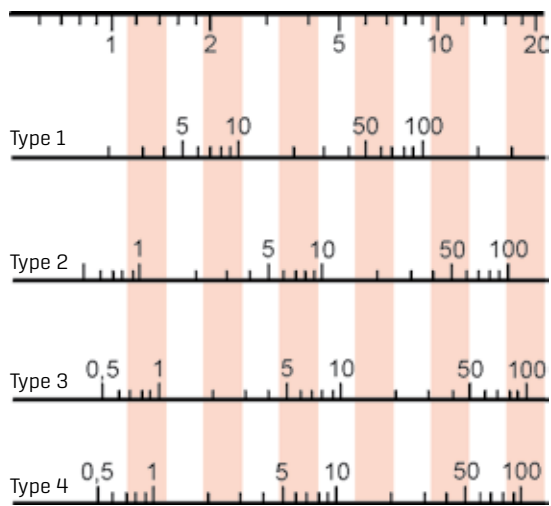
WATERWEERSTAND [kPa] LH-EC / LH 63

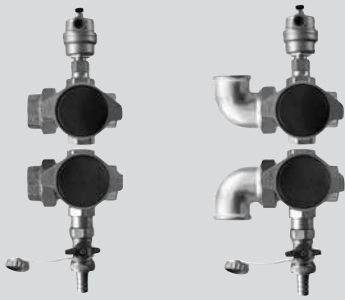
Waterhoeveelheid (m³/h)



WATERWEERSTAND [kPa] LH-EC / LH 100

Waterhoeveelheid (m³/h)





AFSLUITERSETS VOOR WARMTEWISSELAAR

Afsluiter set in rechte of haakse uitvoering voor aanvoer en retour van de warmtewisselaar voor LH-EC / LH 25 type 2/3/4, LH-EC / LH 40: Type 2/3/4, LH-EC / LH 63: Type 1, LH-EC / LH 100: Type 1 geschikt voor verwarmingswatertemperaturen tot max. 110 °C en een werkdruk tot max. 10 bar

bestaande uit:

Koppeling 1" voor het aansluiten op aanvoer en retour met vlakke dichting

Ontluchtingsautomaat (snelontluchter) met automatische afsluitventiel

Vul- en aftapkraan met kap en slangverbinding

Kogelkranen met binnendraad 1" in aanvoer en retour

Aansluitmogelijkheid 3/4" buitendraad (bijv. voor thermometer) in aanvoer en retour



HYDRAULISCH STRANGREGELVENTIEL

DN 20	4 - 15 l/min
DN 20	8 - 30 l/min
DN 25	6 - 20 l/min
DN 25	10 - 40 l/min
DN 32	20 - 70 l/min
DN 40	30 - 120 l/min

SET FLENZEN

bestaande uit 2 flenzen als draadflens, 2 flenzen als voorlasflens, 2 vlakke dichtingen, alsmede zes kantbouten en zes kantmoeren



DN 20	R 3/4"	LH-EC/LH 25, 40	Type 1
		LH 25-ATEX	Type 1
DN 25	R 1"	LH-EC/LH 25, 40	Type 2/3/4
		LH 25/40-ATEX	Type 2/3/4
		LH-EC/LH 63,100	Type 1
		LH 63/100-ATEX	Type 1
DN 32	R 1 1/4"	LH-EC/LH 63	Type 2/3/4
		LH 63-ATEX	Type 2/3/4
DN 40	R 1 1/2"	LH-EC/LH 100	Type 2/3/4
		LH 100-ATEX	Type 2/3/4

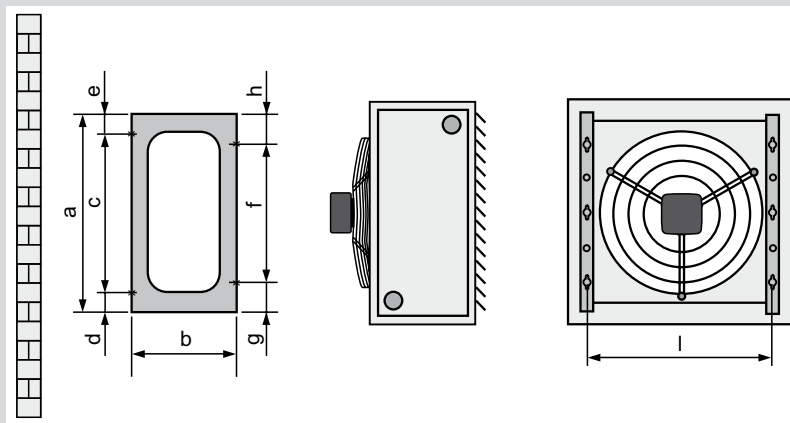
LUCHTVERHITTER LH-EC / LH MONTAGETOEBEHOREN

BEVESTIGINGSCONSOLES

Voor wand- en plafondmontage van gekant staalplaat 2 mm, verzinkt.
Montageset compleet.

Bestaande uit:

2 consoles zeskantbouten voor de montage op het LH-EC / LH-toestel

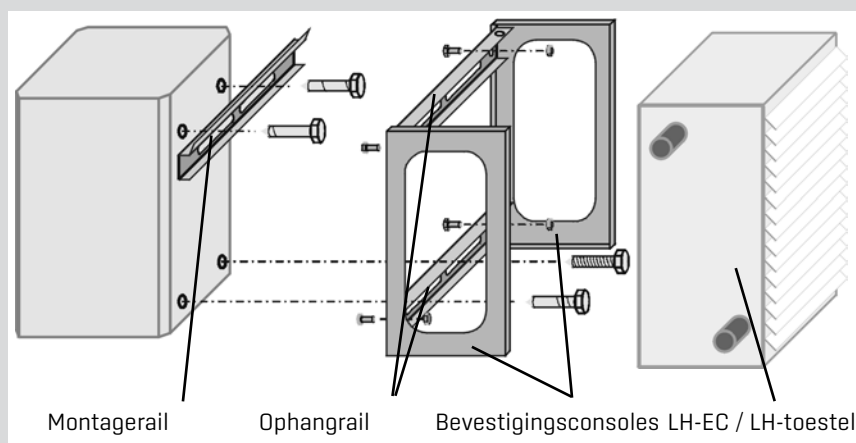


Bouwgrootten	a	b	c	d	e	f	g	h	i
25	480	250	380	70	30	170	155	155	434
40	480	250	2x170	90	50	2x170	70	70	564
63	784	350	170+340+170	72	32	3x170	137	137	734
100	784	350	170+340+170	72	32	3x170	137	137	894

BEVESTIGINGSSET BETONBALK VERTICAAL

Voor de bevestiging van de LH-EC / LH aan een betonbalk, door inhaken in een
vooraf gemonteerde montagerail. Pluggen en bouten door klant te verzorgen.

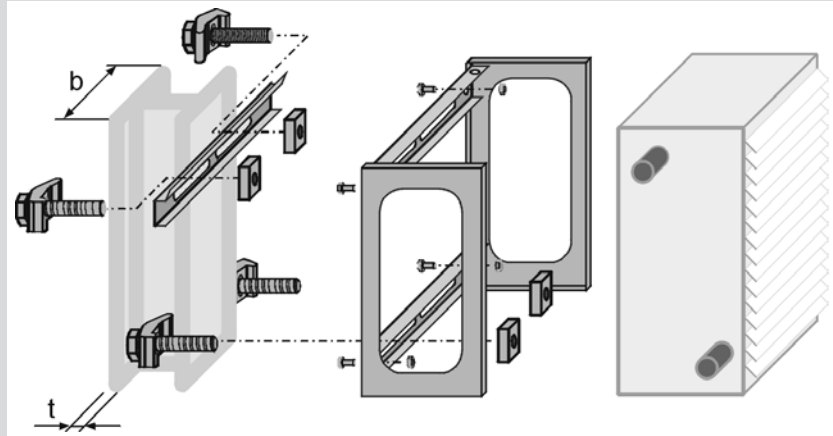
Bestaande uit: montagerail, 2 st. draagrails (staalplaat verzinkt), bouten en moeren.



Bouwgrootten	a	b	c	d	e	f	g	h	i
25	480	250	380	70	30	170	155	155	434
40	480	250	2x170	90	50	2x170	70	70	564
63	784	350	170+340+170	72	32	3x170	137	137	734
100	784	350	170+340+170	72	32	3x170	137	137	894

**BEVESTIGINGSSET STALEN BALK
VERTICAAL**

Voor de bevestiging aan een stalen balk, door inhaken in een vooraf door middel van spanbekken gemonteerde montagerail. Geschikt voor alle stalen balken met een flensbreedte „b” van 100 mm t/m 300 mm en een flensdikte „t” van 6 mm t/m 21 mm. Bestaande uit: montagerail, 2 st. draagrails [staalplaat verzinkt], 4 st. klembekken, bouten en moeren.

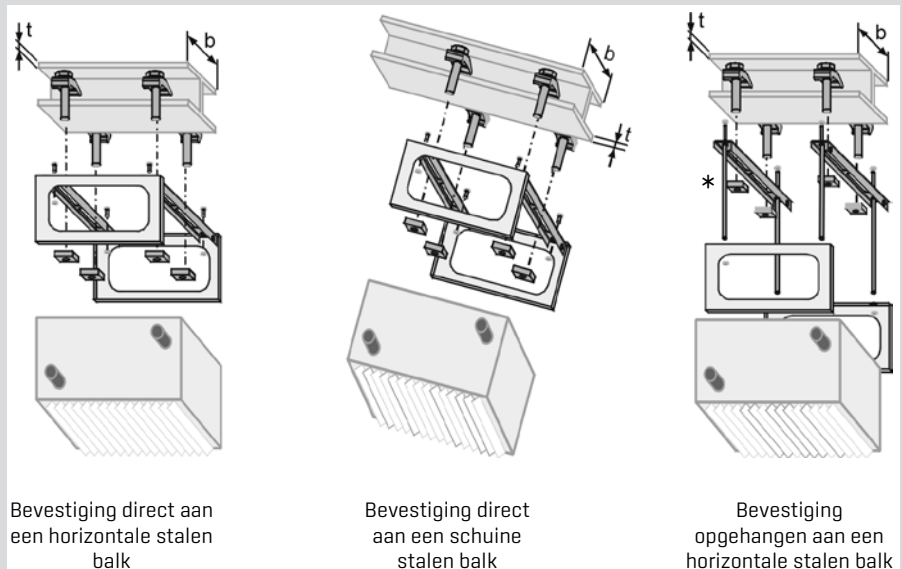


Bouwgrootten	b	t
25	100-300	6-21
40	100-300	6-21

**BEVESTIGINGSSET STALEN BALK
HORIZONTAAL EN HELLEND
ZONDER HELLINGSCOMPENSATIE**

Voor de bevestiging aan een horizontale of schuine stalen balk met een flensbreedte „b” van 100 mm t/m 300 mm en een flensdikte „t” van 6 mm t/m 21 mm. Bestaande uit: 2 st. draagrails [staalplaat verzinkt], 4 st. klembekken, bouten en moeren. * Draadstangen M8 door klant te verzorgen.

Montagevoorbeelden:



Bouwgrootten	b	t
25	100-300	6-21
40	100-300	6-21

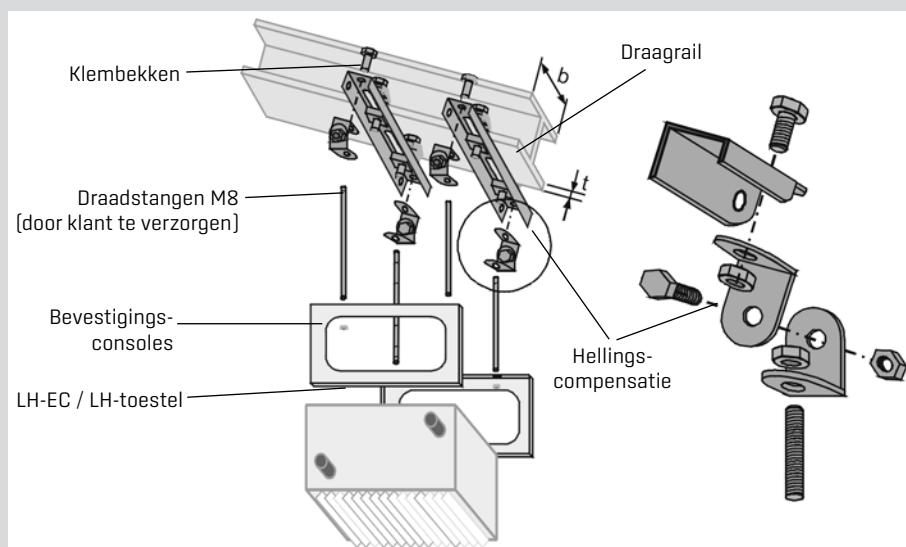
OPGELET:

Voor gebruikmaking van de bevestigingssets de statica van de lokale betonnen steunpilaar resp. stalen balk controleren en in acht nemen!
Montage uitsluitend bij basistoestellen met een totale diepte van 300 mm.

LUCHTVERHITTER LH-EC / LH MONTAGETOEBEHOREN

BEVESTIGINGSSET STALEN BALK HELLEND MET HELLINGSCOMPENSATIE

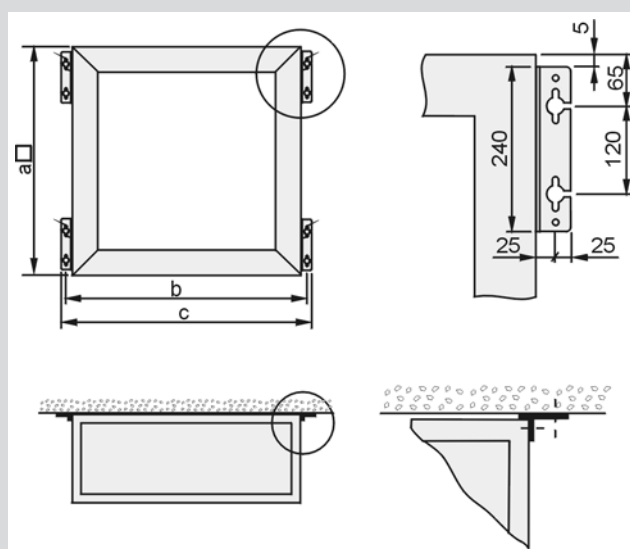
Voor de bevestiging aan een stalen balk met een flensbreedte „b“ van 100 mm t/m 300 mm en een flensdikte „t“ van 6 mm t/m 21 mm. Bestaande uit: 2 st. draagrails [staalplaat verzinkt], 4 st. klembekken, 4 st. hoekcompensatie, bouten en moeren.



Bouwgrootten	b	t
25	100-300	6-21
40	100-300	6-21

OPHANGHOEKPROFIEL

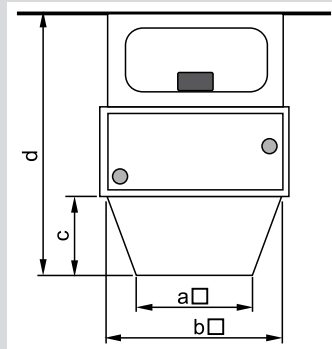
Voor de wand- en plafondmontage van het LH-EC / LH-toestel met gemonteerde menglucht-, circulatielucht-, buitenlucht-, of filterkast, verzinkt. Voor de bevestiging zijn 4 stuks ophanghoekprofielen nodig. Deze zijn bij de desbetreffende aanzuigtoebehoren meegeleverd. [Afdichting tegen de wand / het plafond door de klant te verzorgen].



Bouwgrootten	a	b	c
25	500	550	600
40	630	680	730
63	800	850	900
100	1000	1050	1100

UITBLAASCONUS

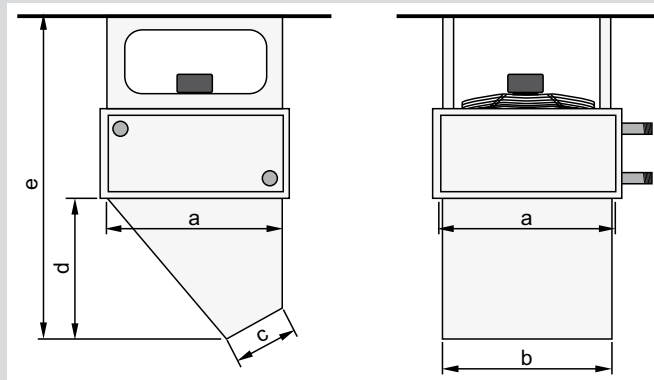
Bij grote montagehoogte ter vergroting van de worplengte.
[worplengten zie pagina 52]



Bouwgrootten	a	b	c	d
25	280	460	200	750
40	370	590	240	790
63	430	760	270	920
100	530	920	320	1010

UITBLAASSTUK

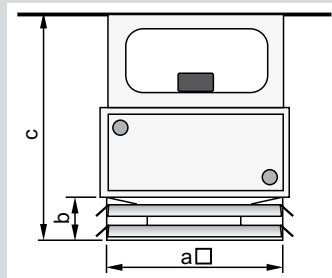
Voor een grotere worplengte, geschikt als luchtgordijn boven deuren.
Uitblaastemperatuur voor luchtgordijn ca. 10-15 °C boven de kamertemperatuur.
[worplengten zie pagina 52]



Bouwgrootten	a	b	c	d	e
25	460	420	190	390	940
40	590	550	250	480	1030
63	760	720	260	585	1235
100	920	880	320	685	1375

UITBLAAS AAN VIER ZIJDEN

Met verstelbare luchtgeleidingslamellen, geschikt voor de verwarming van lage ruimten, gelijkmatige luchtverdeling naar alle vier zijden.



Bouwgrootten	a	b	c
25	500	155	705
40	630	155	705
63	800	155	805
100	1000	155	845

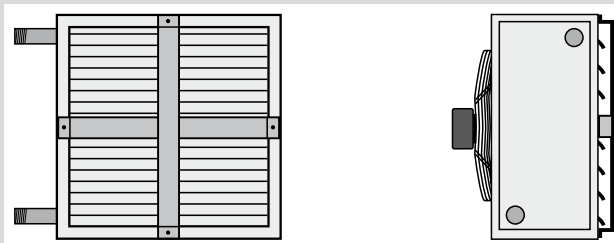
LUCHTVERHITTER LH-EC / LH UITBLAASTOEBEHOREN

UITBLAASKRUIS

Verbetering van de ruimtedoorspoeling en temperatuurverdeling dankzij een intensieve doormenging van de warme luchtstroom met de binnenlucht. De verlaagde temperatuur van de warme luchtstroom bewerkstelligt een verhoging van de worplengte.

Reductie van de luchttemperatuur ter hoogte van het plafond, daardoor minder ventilatie- en transmissiewarmteverliezen - energiebesparing tot wel 15 %.

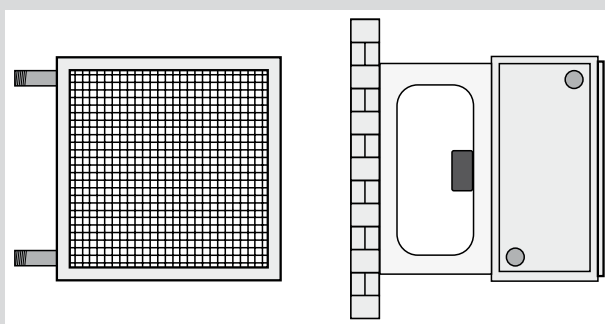
[worplengten zie pagina 52]



BREEDUITBLAAS

Voor een grotere zijdelingse uitbreiding van de warme luchtstroom.

Luchtstroomkegel tot ca. 120°, lamellen horizontaal en verticaal afzonderlijk te verstellen.



INDUCTIEJALOEZIE

WANDTOESTEL



Inductiejaloëzie voor het optimaliseren van de worplengte en temperatuurverdeling

FUNCTIEBESCHRIJVING

De inductiejaloëzie verdeelt de uit de luchtverhitter uittredende warme luchtstroom in deelstromingen en zuigt in de windschaduw van de lamellen secundaire lucht (binnenlucht) direct in de kern van de warme luchtstroom aan.

Dankzij deze aangezogen secundaire lucht wordt op zeer korte afstanden een intensieve doormenging van de warme lucht met de binnenlucht en bijgevolg een temperatuurdaling van de warme luchtstroom bewerkstelligd.

Deze temperatuurdaling vermindert de opwaartse druk van de warme luchtstroom en vergroot daardoor de worplengte, in het bijzonder bij hogere luchtuitredetemperaturen.

De inductiejaloëzie (en bijgevolg tevens de richting van de warme luchtstroom) kan worden ingesteld en kan aan alle bedrijfsomstandigheden en lokale situaties door het handmatig of motoraangedreven verstellen worden aangepast.

PLAFONDOESTEL



ENERGIEBESPARING

Hoge temperaturen op plafondhoogte en daardoor ontstane ventilatie- en transmissiewarmteverliezen worden voorkomen. Energiebesparingen tot wel 15% kunnen worden bereikt.

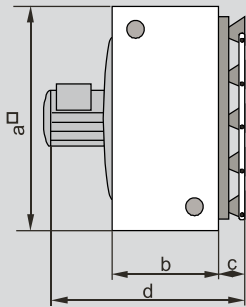
BESTAANDE INSTALLATIES EENVOUDIG OP EEN LATER TIJDSTIP AAN TE PASSEN

Dankzij de simpele montage kan de inductiejaloëzie bij bestaande installaties eenvoudig op een later tijdstip worden geïntegreerd.

LEVERINGSOMVANG

Inductiejaloëzie op het toestel gemonteerd, met servomotor 230 V / 50 Hz voor de aansturing via drukknoppen.

alternatief: Inductiejaloëzie met secundaire luchtconus met de hand te verstellen.



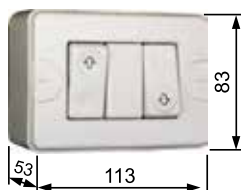
AFMETINGEN BASISTOESTEL MET INDUCTIEJALOEZIE LH-EC / LH 25-100

Bouwgrootte		25	40	63	100
a	mm	500	630	800	1000
b	mm	300	300	300	340
c	mm	120	120	120	120
c	mm	530	535	540	605

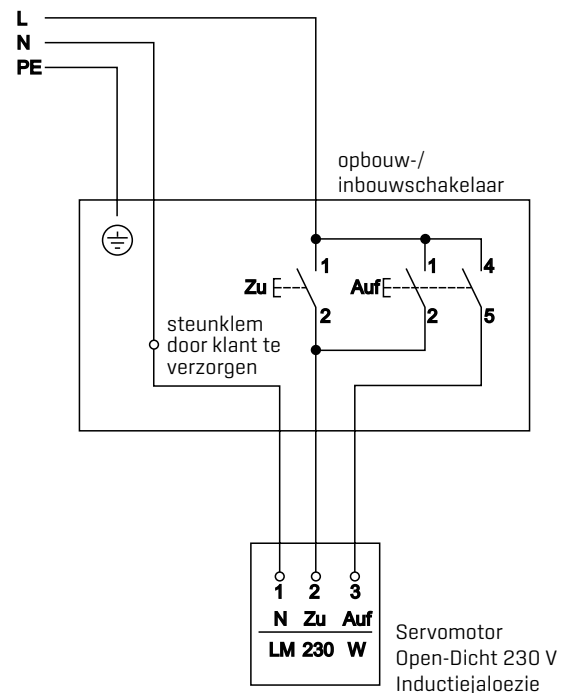
WIPSCHAKELAARS VOOR 230 V / 50 HZ SERVOMOTOR
INDUCTIEJALOEZIE MET SECUNDAIRE LUCHTCONUS

voor opbouw- of inbouwmontage;

voor het traploos verstellen van de inductiejaloedie en
bijgevolg het optimaliseren van de worplengte.



Bedrijfsspanning	230 V
Stroom max.	10 A
Beschermingsklasse	IP 20



LUCHTVERHITTER LH-EC / LH

INDUCTIEJALOEZIE ONTWERPAANWIJZINGEN

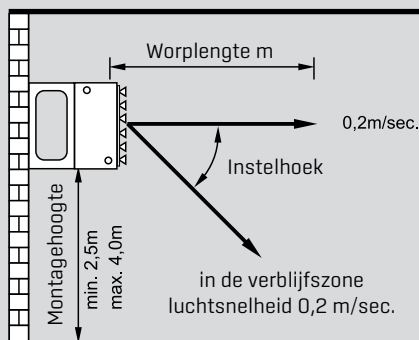
MONTAGEAFSTANDEN

Montageafstand wandtoestel en montageafstand plafondtoestel
 Lamellen verticaal

Plafondtoestel
 Lamellen zijdelings gericht

Bouwgrootte	25	40	63	100
Wandtoestel:				
LH-EC / LH tot LH-EC / LH	7-9 m	9-11 m	11-13 m	13-15 m
LH-EC / LH tot de zijwand	3-4 m	3-5 m	4-6 m	5-7 m
Plafondtoestel:				
LH-EC / LH tot LH-EC / LH	-12 m	-14 m	-16 m	-18 m
LH-EC / LH tot de zijwand	4-6 m	5-7 m	6-8 m	7-9 m

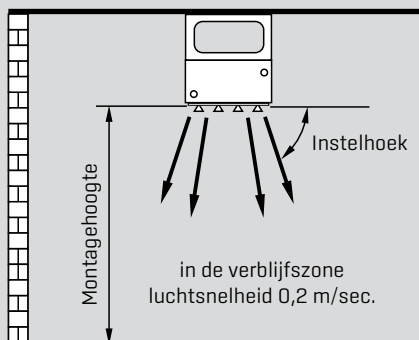
WORPLENGTE WANDTOESTEL



Bouwgrootte	25				40				63				100			
Type	1	2	3	4	1	2	3	4	1	2	3	4	1	2	3	4
Worplengte [m]*																
hoge toerental	19	18	16	15	27	26	23	21	29	27	25	23	36	35	34	32
laag toerental	16	15	13	12	20	19	16	14	22	20	18	17	30	28	26	25

* Waarden zijn worplengten bij gedefinieerde bedrijfsomstandigheden (mengtemperatuur van 10 K boven de kamertemperatuur)

MONTAGEHOOGTE PLAFONDTOESTEL

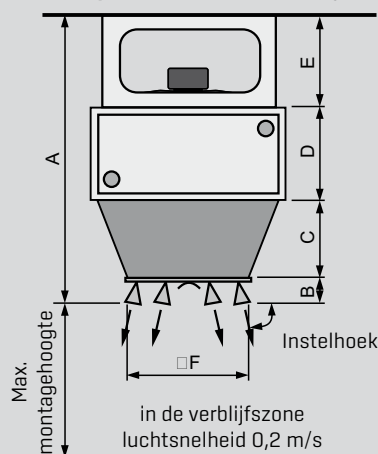


Vereiste montagehoogte (m)* LH-EC / LH Type	25				40				63				100			
Type	1	2	3	4	1	2	3	4	1	2	3	4	1	2	3	4
$\Delta T=20K$; lamellen schuin	5	4,5	4	3,5	6	5,5	5	4,5	7	6,5	6	5,5	8	7,5	7	6,5
$\Delta T=20K$; lamellen vertic.	6	5,5	5	4,5	7	6,5	6	5,5	8	7,5	7	6,5	9	8,5	8	7,5
$\Delta T=10K$; lamellen schuin	6	5,5	5	4,5	7	6,5	6	5,5	8	7,5	7	6,5	9	8,5	8	7,5
$\Delta T=10K$; lamellen vertic.	7	6,5	6	5,5	8	7,5	7	6,5	9	8,5	8	7,5	10	9,5	9	8,5

* De optimaal instelhoek van de lamellen is afhankelijk van de omstandigheden ter plaatse, d.w.z. de geometrie en inrichting van de ruimte, de verschillende temperatuurlagen en luchtbeweging. De gegevens kunnen om die reden uitsluitend als richtwaarde dienen.

ΔT = luchttemperatuur na de warmtewisselaar - luchttemperatuur vóór de warmtewisselaar

MONTAGEHOOGTE PLAFONDTOESTEL met adapterconus en inductiejaloëzie



	A	B	C	D	E	F
LH-EC / LH 63	1040	120	270	300	350	460
LH-EC / LH 100	1130	120	320	340	350	590
Max. montagehoogte (m)* LH-EC / LH Type	63		100			
	1	2	1	2		
Debiet [m³/h]	3300	3200	5600	5500		
$\Delta T=10K$; lamellen schuin	12	11	11	10		
$\Delta T=10K$; lamellen verticaal	13,5	12,5	12,5	11,5		

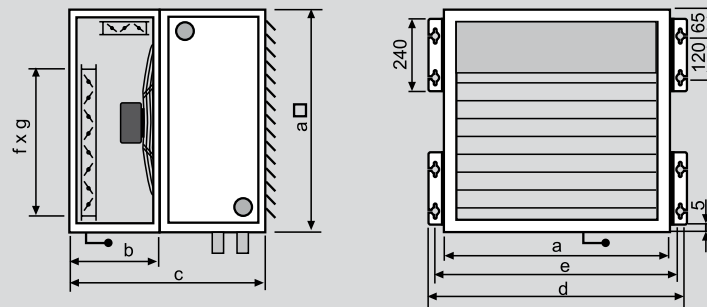
* De optimaal instelhoek van de lamellen is afhankelijk van de omstandigheden ter plaatse, d.w.z. de geometrie en inrichting van de ruimte, de verschillende temperatuurlagen en luchtbeweging. De gegevens kunnen om die reden uitsluitend als richtwaarde dienen.

ΔT = luchttemperatuur na de warmtewisselaar - luchttemperatuur vóór de warmtewisselaar
 Hogere montagehoogten op aanvraag

[Bij de werking met buitenlucht / gemengde lucht vallen luchtverhitters in het toepassingsgebied van de EU-verordening 1253/2014. In Duitsland dient bovendien aan de eisen overeenkomstig VDI6022 te worden voldaan]

MENGLUCHTKAST

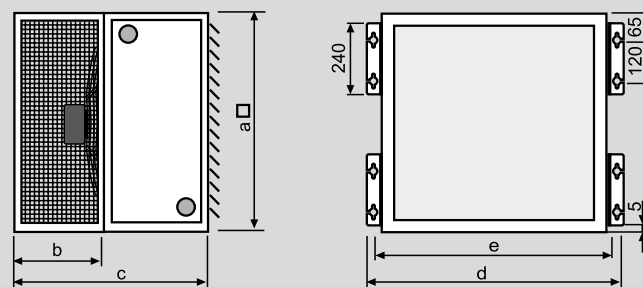
Mengluchtkast verzinkt. Voor het individueel aanpassen van de luchtverversingsgraad. Buitenluchtaanzuig op de achterzijde, circulatieluchtaanzuig zijdelings of bij het 90° draaien van de mengluchtkast van boven of onder. Traploze regeling met de hand of met een traploze servomotor 230 V tussen de werking met alleen maar circulatielucht via menglucht naar de werking met alleen maar buitenlucht.



Bouwgrootten	a	b	c	d	e	f	g
25	500	500	800	600	550	400	400
40	630	500	800	730	680	360	530
63	800	500	800	900	850	530	700
100	1000	540	880	1100	1050	690	860

CIRCULATIELUCHTKAST

Circulatieluchtkast verzinkt, voor het aanzuigen van circulatielucht door twee zijdelingse roosters of bij een 90° draaiing vindt het aanzuigen van boven en onder plaats.

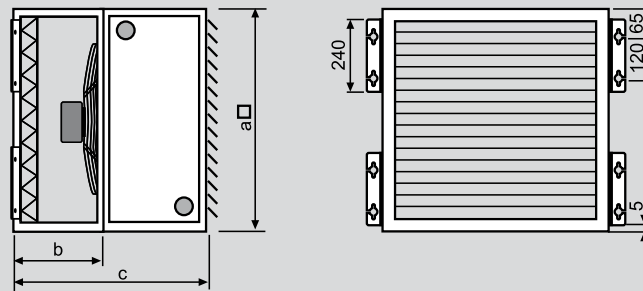


Bouwgrootten	a	b	c	d	e
25	500	300	600	600	550
40	630	500	800	730	680
63	800	500	800	900	850
100	1000	540	880	1100	1050

LUCHTVERHITTER LH-EC / LH AANZUIGTOEBEHOREN

FILTERKAST

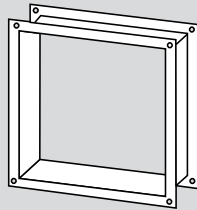
Filterkast verzinkt. Met filtermedium voor het afscheiden van stof bij de werking met buitenlucht of gemengde lucht, filterklasse ISO Coarse 45% (G4). Ophanghoekprofielen op aanvraag.



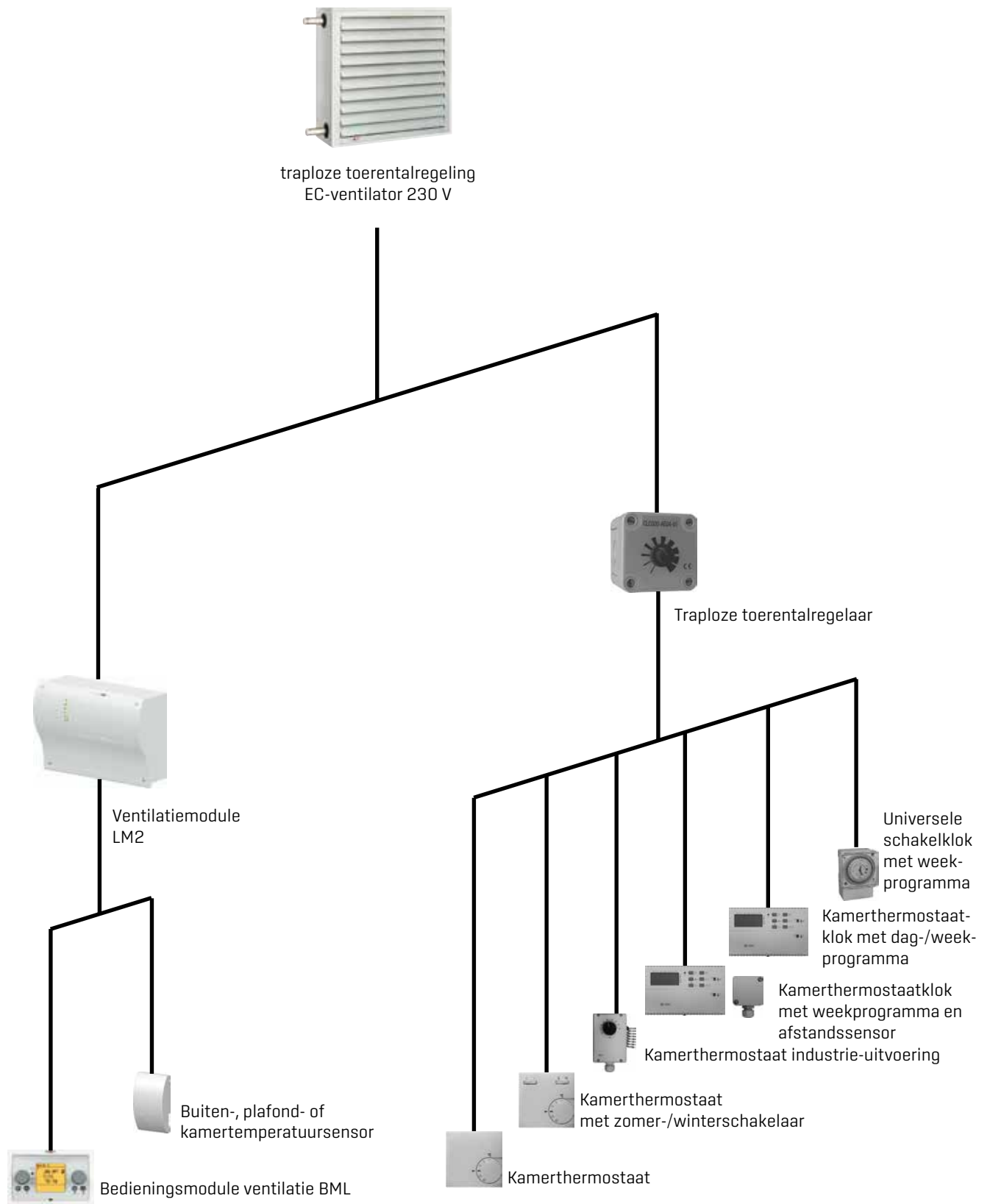
Bouwgrootten	a	b	c
25	500	500	800
40	630	500	800
63	800	500	800
100	1000	540	880

FLEXIBELE VERBINDINGEN

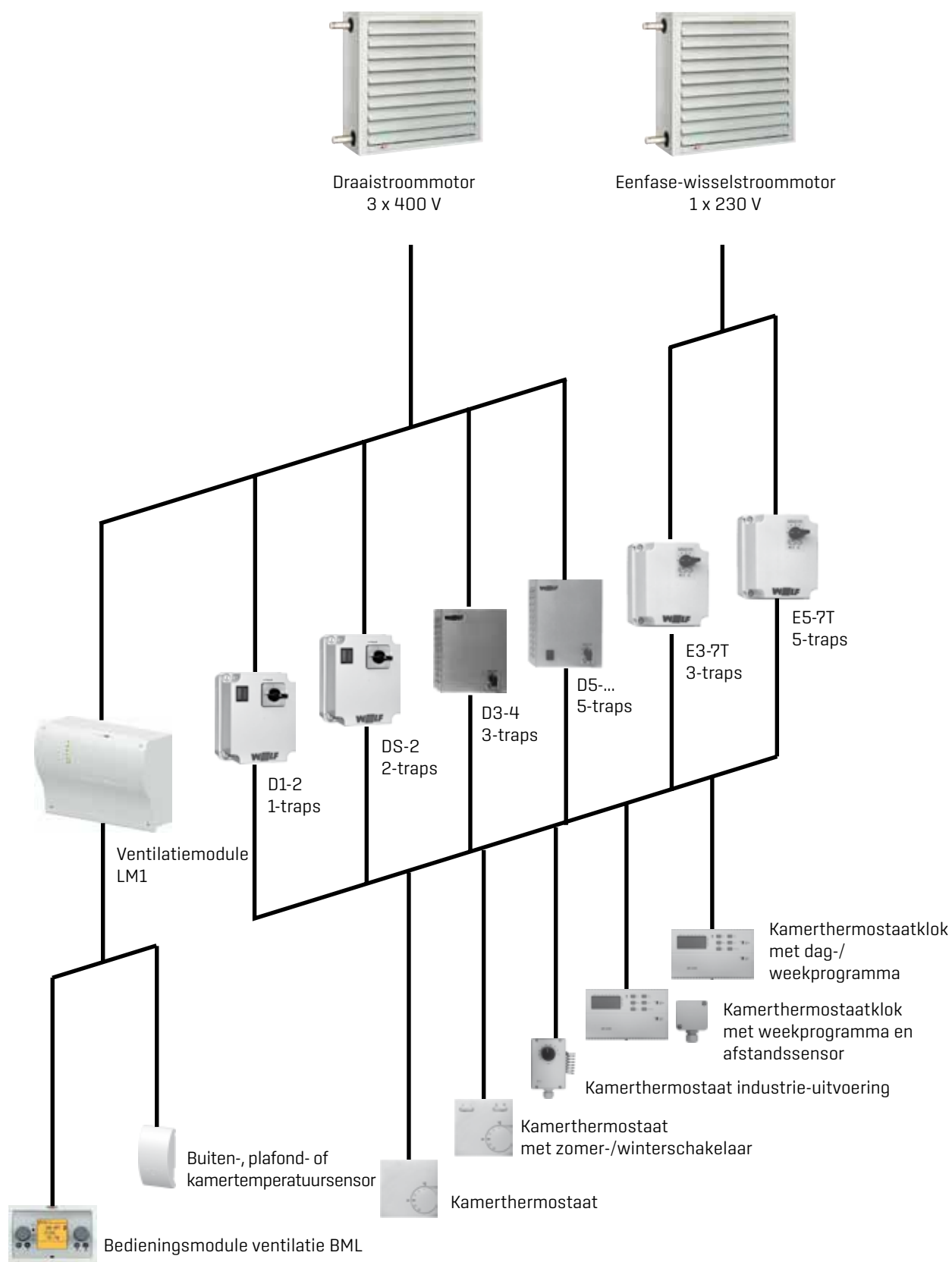
Flexibele verbinding, 4-gaats profielframe. Staalplaat verzinkt.



LUCHTVERHITTER LH-EC SCHAKEL- EN REGELAPPARATUUR



LUCHTVERHITTER LH
SCHAKEL- EN REGELAPPARATUUR



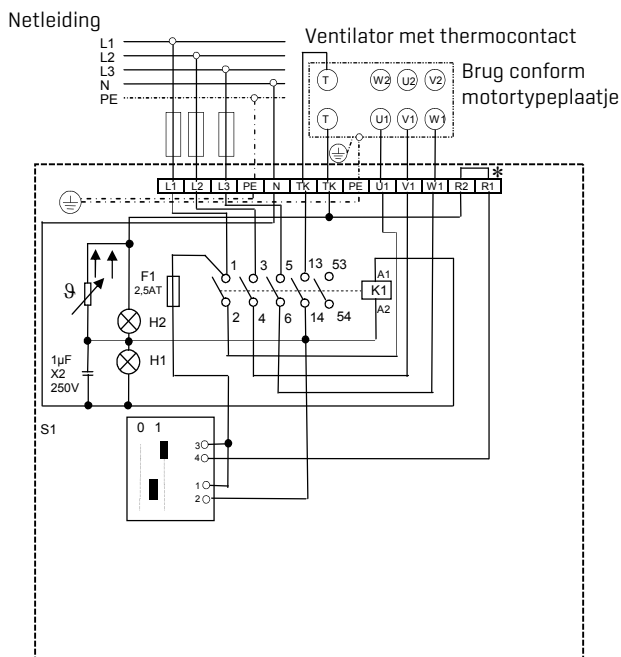
1-STAPSCHAKELAAR D1-2

voor bedrijf met 1 toerentallen van een of meerdere luchtverhitters met volledige motorbeveiliging en inschakelblokkering.



Bedrijfsspanning	400 V
Stuurspanning	230 V
Stroom max.	8 A
Gewicht	0,9 kg
Beschermingsklasse	IP 54

Vergrendelende afschakeling bij te hoge wikkelingstemperatuur (motor).
Opnieuw inschakelen: standenschakelaar op de positie 0, dan het gewenste toerental instellen.



* Bij het aansluiten van een kamerthermostaat de brug verwijderen
H1 - bedrijf (groen), H2 - storing (rood)
S1/K1 - contactbezetting afhankelijk van het fabriekaart
T- TB/TW thermocontact
Contact K1 53-54 verwarmingsvraag

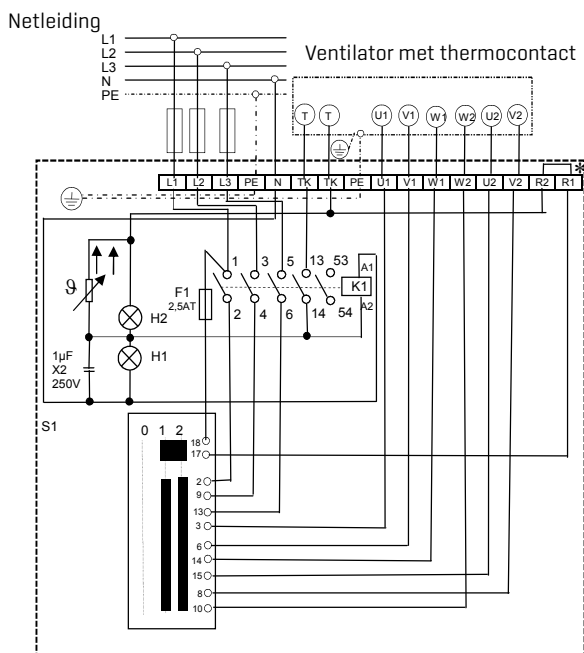
2-STANDENSCHAKELAAR DS-2

voor bedrijf met 2 toerentallen van een of meerdere luchtverhitters met volledige motorbeveiliging en inschakelblokkering.



Bedrijfsspanning	400 V
Stuurspanning	230 V
Stroom max.	8 A
Gewicht	0,9 kg
Beschermingsklasse	IP 54

Vergrendelende afschakeling bij te hoge wikkelingstemperatuur (motor).
Opnieuw inschakelen: standenschakelaar op de positie 0, dan het gewenste toerental instellen.



* Bij het aansluiten van een kamerthermostaat de brug verwijderen
H1 - bedrijf (groen), H2 - storing (rood)
S1/K1 - contactbezetting afhankelijk van het fabriekaart
T- TB/TW thermocontact
Contact K1 53-54 verwarmingsvraag
F2-4 5,0AT

AANWIJZING:

Zonder schakelapparaten voor volledige motorbeveiliging geen garantie op de motor!
Bij een overschrijden van de toegestane wikkelingstemperatuur, zonder schakelapparaat voor volledige motorbeveiliging, kan de motor worden vernield.

Motorbeveiligingsschakelaars voor 3 x 230 V op aanvraag.

LUCHTVERHITTER LH SCHAKELAPPARATEN

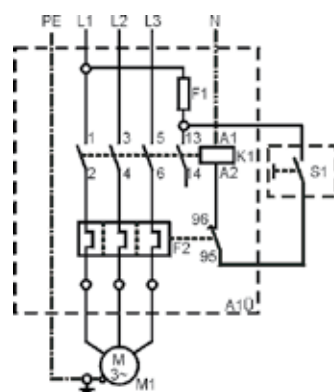
CONTROLLER A1 Ü (ZONDER EX-SCHAKELAAR)

als volledige motorbeveiliging voor enkeltoerige LH-motoren in Ex-uitvoering.

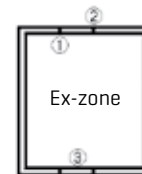
De controller A1Ü mag uitsluitend buiten de Ex-zone worden gemonteerd!



Bedrijfsspanning	400 V
Stuurspanning	230 V
Stroom max.	2,7 A
Gewicht	0,6 kg
Beschermingsklasse	IP 55



- K1 Hulpcontactor
- F1 Besturingszekering
- F2 Therm. motorbeveiliging
- S1 Ex-schakelaar
- M1 Ventilatormotor

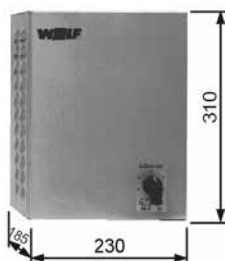


- 1 Ex-schakelaar
- 2 A1Ü-relais
- 3 Ex-ventilator

Montageplaatsen:
A1Ü buiten de Ex-zone
Ex-schakelaar binnen de Ex-zone

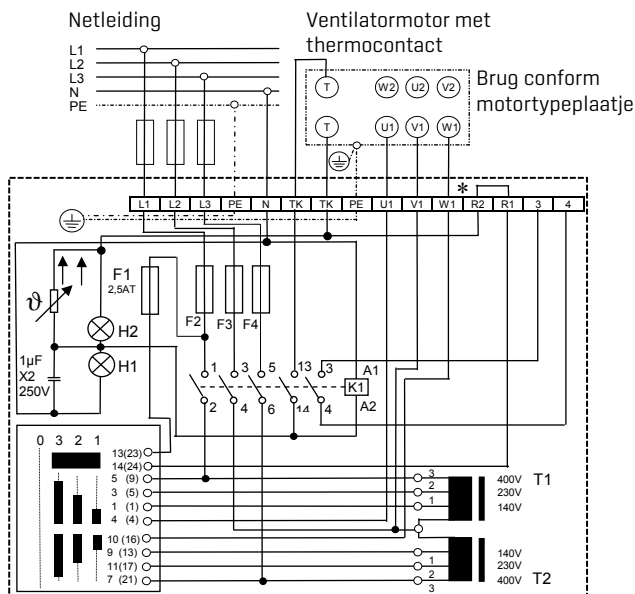
3-STANDENSCHAKELAAR D 3-4 MET INSCHAKELBLOKKERING

voor bedrijf met drie toerentallen van een of meerdere luchtverhitters met volledige motorbeveiliging.



Bedrijfsspanning	400 V
Stuurspanning	230 V
Stroom max.	4 A
Gewicht	8,0 kg
Beschermingsklasse	IP 20

Vergrendelende afschakeling bij te hoge wikkelingstemperatuur [motor]. Opnieuw inschakelen: standenschakelaar op de positie 0, dan het gewenste toerental instellen.



- * Bij het aansluiten van een kamerthermostaat de brug verwijderen
- H1 - bedrijf (groen), H2 - storing (rood)
- S1/K1 - contactbezetting afhankelijk van het fabrikaat
- T - TB/TW thermocontact
- Contact 3/4 verwarmingsvraag

F2-4 = D5-1 - 1,25AT (6,3 x 32 mm)

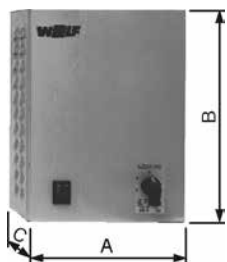
AANWIJZING:

Zonder schakelapparaten voor volledige motorbeveiliging geen garantie op de motor! Bij een overschrijden van de toegestane wikkelingstemperatuur, zonder schakelapparaat voor volledige motorbeveiliging, kan de motor worden vernield.

Motorbeveiligingsschakelaars voor 3 x 230 V op aanvraag.

5-STANDENSCHAKELAAR D 5...

voor bedrijf met 5 toerentallen van een of meerdere luchtverhitters met volledige motorbeveiliging en inschakelblokkering.



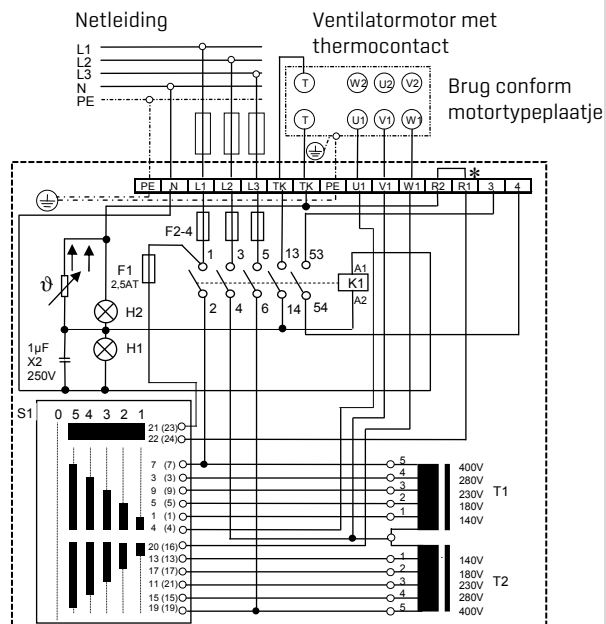
Afmetingen

TYPE		D5-1	D5-3	D5-7	D5-12	D5-19
Breedte	A	150	230	230	230	310
Hoogte	B	200	310	310	310	385
Diepte	C	175	185	185	185	225

Afmetingen

TYPE		D5-1	D5-3	D5-7	D5-12	D5-19
Bedrijfsspanning	V	400	400	400	400	400
Stuurspanning	V	230	230	230	230	230
Stroom max.	A	1	2	4	7	12
Gewicht	kg	4,5	7	9	19	27
Beschermingsklasse	IP	40	20	20	20	20

Vergrendelende afschakeling bij wikkelingstemperatuur (motor).
Opnieuw inschakelen: standenschakelaar op de positie 0, dan het gewenste toerental instellen.



* Bij het aansluiten van een kamerthermostaat de brug verwijderen
H1 - bedrijf (groen), H2 - storing (rood)
S1/K1 - contactbezetting afhankelijk van het fabrikaat
T - TB/TW thermocontact
Contact 3/4 verwarmingsvraag
F2-4 = D5-1 - 1,25AT (6,3 x 32 mm)

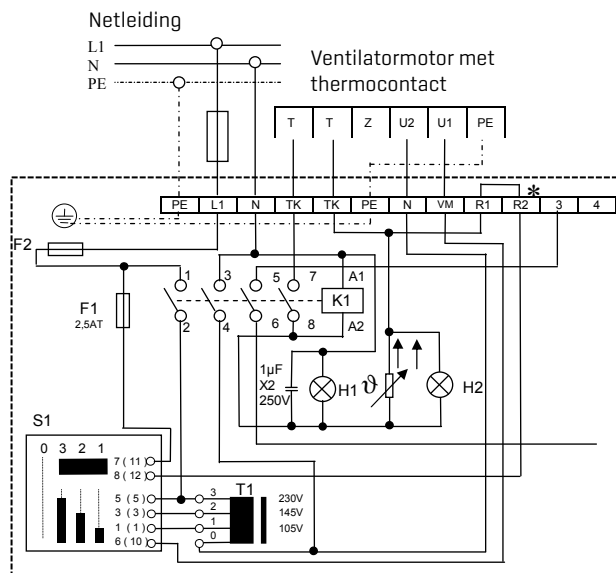
**3-STANDENSCHAKELAAR E 3-7T
MET INSCHAKELBLOKKERING**

voor bedrijf met 3 toerentallen van een of meerdere luchtverhitters met eenfase-wisselstroommotoren met volledige motorbeveiliging.



Bedrijfsspanning	230 V
Stroom max.	7 A
Gewicht	4,5 kg
Beschermingsklasse	IP 40

Vergrendelende afschakeling bij te hoge wikkelingstemperatuur (motor).
Opnieuw inschakelen: standenschakelaar op de positie 0, dan het gewenste toerental instellen.



* Bij het aansluiten van een kamerthermostaat de brug verwijderen
H1 - bedrijf (groen), H2 - storing (rood)
S1/K1 - contactbezetting afhankelijk van het fabrikaat
T - TB/TW thermocontact
Contact 3/4 verwarmingsvraag
F2 8,0AT (6,3 x 32mm)

AANWIJZING:

Zonder schakelapparaten voor volledige motorbeveiliging geen garantie op de motor!
Bij een overschrijden van de toegestane wikkelingstemperatuur, zonder schakelapparaat voor volledige motorbeveiliging, kan de motor worden vernield.

Motorbeveiligingsschakelaars voor 3 x 230 V op aanvraag.

LUCHTVERHITTER LH SCHAKELAPPARATEN

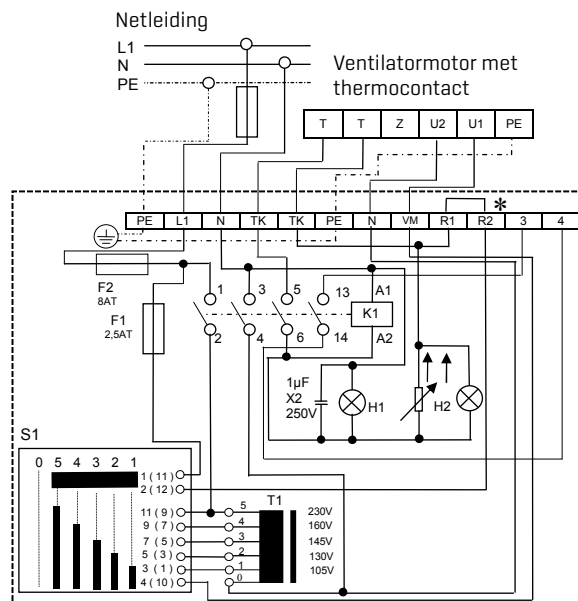
5-STANDENSCHAKELAAR E 5-7T MET INSCHAKELBLOKKERING

voor bedrijf met 5 toerentallen van een of meerdere luchtverhitters met eenfase-wisselstroommotoren met volledige motorbeveiliging.



Bedrijfsspanning	230 V
Stroom max.	7 A
Gewicht	4,5 kg
Beschermingsklasse	IP 40

Vergrendelende afschakeling bij te hoge wikkelingstemperatuur (motor). Opnieuw inschakelen: standenschakelaar op de positie 0, dan het gewenste toerental instellen.



* Bij het aansluiten van een kamerthermostaat de brug verwijderen
H1 - bedrijf (groen), H2 - storing (rood)
S1/K1 - contactbezetting afhankelijk van het fabrikaat
T - TB/TW thermocontact
Contact 3/4 verwarmingsvraag

AANWIJZING:

Zonder schakelapparaten voor volledige motorbeveiliging geen garantie op de motor! Bij een overschrijden van de toegestane wikkelingstemperatuur, zonder schakelapparaat voor volledige motorbeveiliging, kan de motor worden vernield.

Motorbeveiligingsschakelaars voor 3 x 230 V op aanvraag.

LUCHTVERHITTER LH-EC SCHAKELAPPARATEN

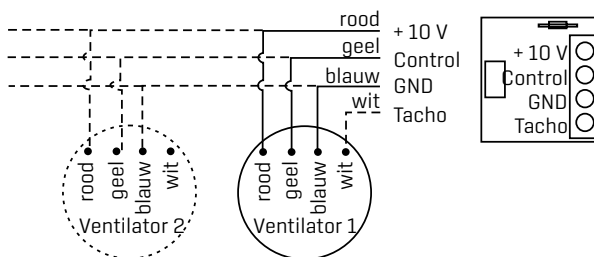
TRAPLOZE TOERENTALREGELAAR 0-10V

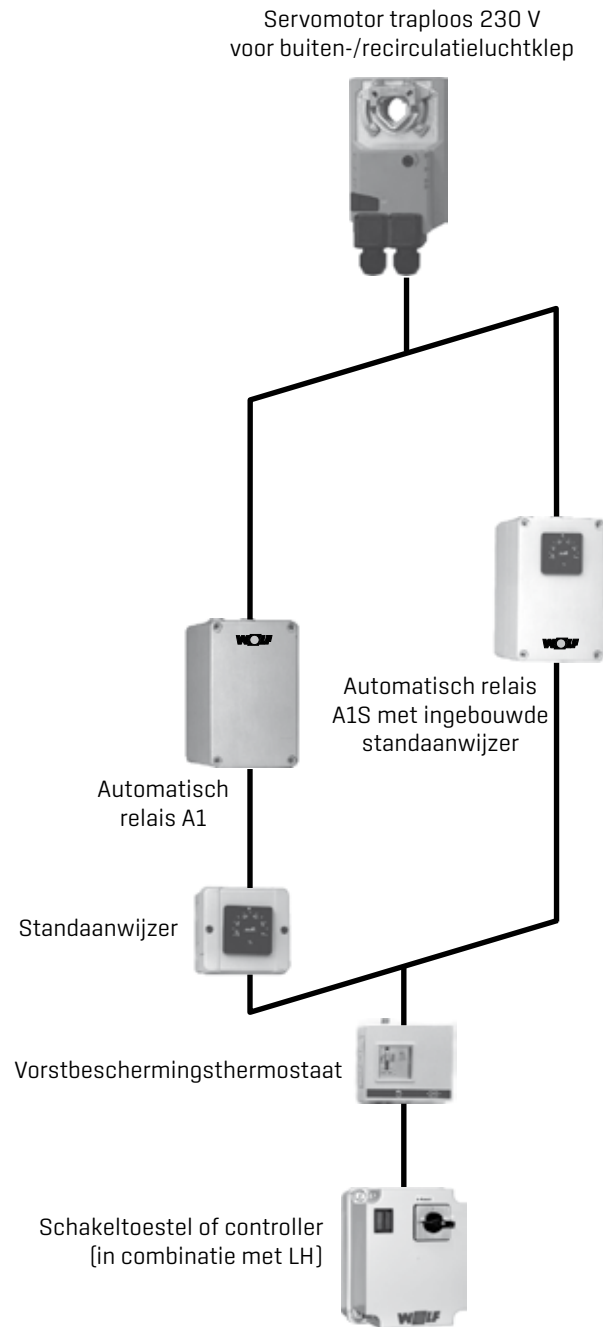
Voor het traploos aansturen van een of meerdere luchtverhitters met EC-motor

Met één toerentalregelaar kunnen maximaal 10 LH-EC-toestellen traploos aangestuurd worden.



Bedrijfsspanning	10 V (DC)
Stuurspanning	0-10 V (DC)
Stroom max.	1,1 mA
Weerstand	0-10 kOhm (lin.)
Gewicht	0,1 kg
Beschermingsklasse	IP 54





SERVOMOTOR OPEN - DICHT 230 V

Voor de motoraangedreven bediening van een buitenluchtklep in combinatie met het automatische relais A1.

- Inbedrijfstelling van de LH-EC / LH → Buitenluchtklep opent
- Buiten werking stellen van de LH-EC / LH → Buitenluchtklep sluit
of vorstbeveiliging wordt geactiveerd

**SERVOMOTOR TRAPLOOS 230 V
OF 24 V**

Voor de motoraangedreven, traploze bediening van buiten-/recirculatieluchtkleppen in combinatie met het automatische relais A1 en een standaanwijzer in de schakelkast of als opbouw, of met het automatische relais A1S met geïntegreerde standaanwijzer.

- Inbedrijfstelling van de LH-EC / LH → Buitenluchtklep opent tot aan de ingestelde waarde, de recirculatieluchtklep sluit overeenkomstig.
- Buiten werking stellen van de LH-EC / LH → Buitenluchtklep sluit of vorstbeveiliging wordt aangesproken de circulatieklep wordt 100% geopend.

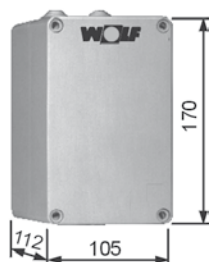
LUCHTVERHITTER LH-EC / LH

SCHAKELAPPARATEN VOOR KLEPSERVOMOTOREN

AUTOMATISCH RELAIS A1

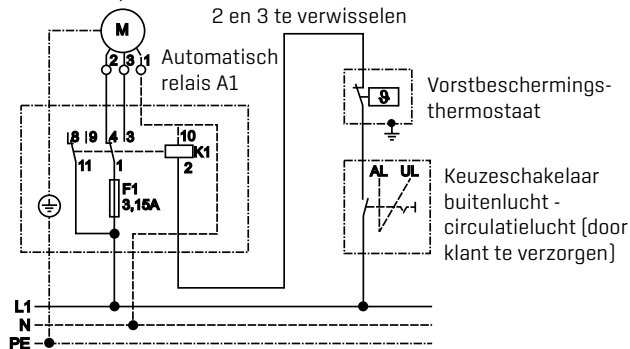
Hulprelais voor de automatische inschakeling van de buitenluchtklep met de servomotor 230 V „open - dicht“

Het automatische relais A1 stelt bij het uitschakelen van het LH-EC / LH-toestel of bij het aanspreken van de vorstbeveiligingsthermostaat de servomotor naar de stand "Dicht" in, bij inschakelen beweegt de servomotor naar de stand "Open".

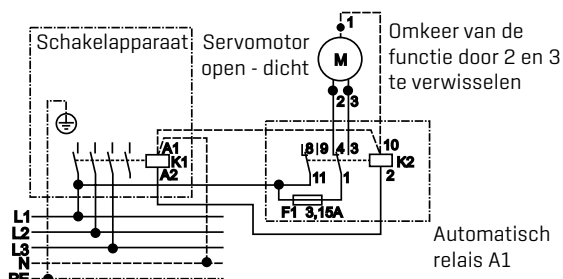


Bedrijfsspanning	230 V
Vermogen max.	1,5 kW
Gewicht	0,5 kg
Beschermingsklasse	IP 54

Servomotor open - dicht Omkeer van de functie door 2 en 3 te verwisselen



Schakelschema in combinatie met LH



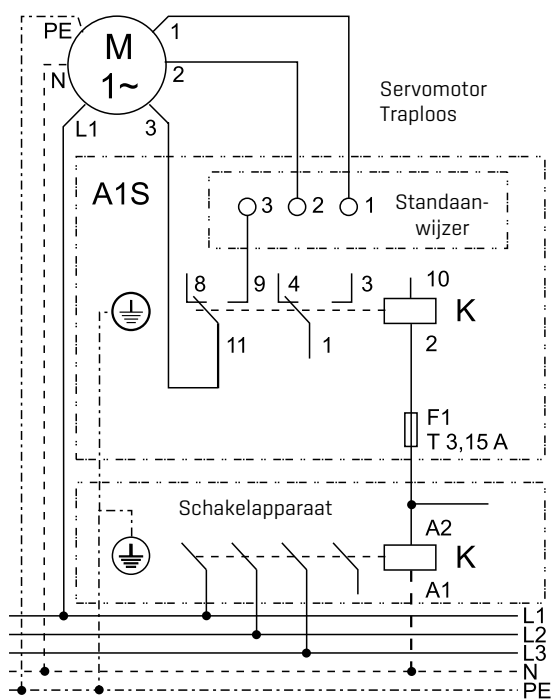
AUTOMATISCH RELAIS A1S

Hulprelais met ingebouwde standaardwijzer voor de automatische traploze inschakeling van de mengluchtklep met de servomotor 230 V.

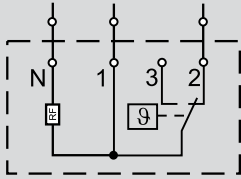
Het automatische relais A1S stelt bij het uitschakelen van het LH-EC / LH-toestel of bij het aanspreken van de vorstbeveiligingsthermostaat de servomotor naar de stand "Dicht" in.



Stuurspanning	230 V
Vermogen max.	1,5 kW
Gewicht	0,5 kg
Beschermingsklasse	IP 54



Schakelschema in combinatie met LH



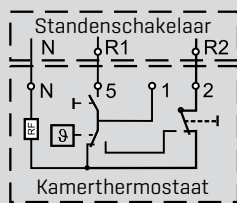
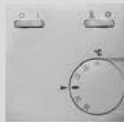
KAMERTHERMOSTAAT

In een behuizing van kunststof 75 x 75 x 25 mm voor opbouwmontage.
Schakelvermogen verwarmen 10(4) A, koelen 5(2)A bij 230 V / 50 Hz, thermische terugkoppeling.

Temperatuurbereik 5 - 30°C

Schakelverschil 0,5K

Beschermingsklasse IP 30



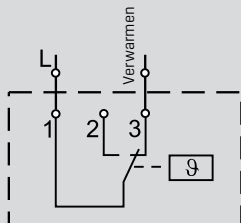
KAMERTHERMOSTAAT MET ZOMER-/WINTERSCHAKELAAR

In een behuizing van kunststof 75 x 75 x 25 mm voor opbouwmontage.
Schakelvermogen verwarmen 10(4) A, koelen 5(2)A bij 230 V / 50 Hz, thermische terugkoppeling.

Temperatuurbereik 5 - 30°C

Schakelverschil 0,5K

Beschermingsklasse IP 30



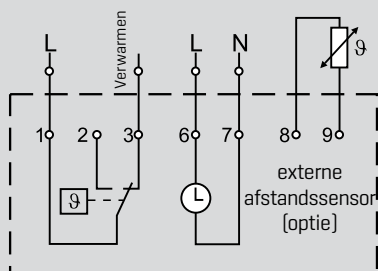
KAMERTHERMOSTAAT IN INDUSTRIE-UITVOERING

In een behuizing van kunststof 145 x 112 x 68 mm voor opbouwmontage.
Schakelvermogen 16(4) A bij 230V / 50Hz

Temperatuurbereik 0 - 40°C

Schakelverschil ± 0,75K

Beschermingsklasse IP 54



RUIMTETHERMOSTAATKLOK MET WEEKPROGRAMMA

In een behuizing van kunststof 132 x 82 x 32 mm voor steek-sokkelmontage, dag- resp. nachttemperatuur kunnen gescheiden worden ingesteld.

Temperatuurverlaging 2 - 10 K kan worden ingesteld

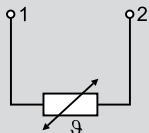
Schakelvermogen 10(4) A bij 230V / 50Hz

Temperatuurbereik 5 - 40°C

Schakelverschil kan worden ingesteld ±0,1 - 3K

Beschermingsklasse IP 20

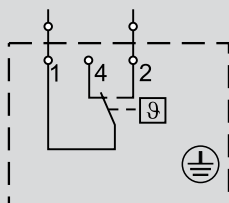
LUCHTVERHITTER LH-EC / LH THERMOSTATEN, KLEMMENKAST



AFSTANDSENSOR VOOR KAMERTHERMOSTAATKLOK

In een behuizing van kunststof 52 x 50 x 35 mm voor steek-sokkelmontage

Beschermingsklasse IP 54



VORSTBESCHERMINGSTHERMOSTAAT

De vorstbeschermingsthermostaat schakelt bij het onderschrijden van een in te stellen waarde van de luchtuitredetemperatuur het LH-EC / LH-toestel uit en voorkomt daardoor vorstschade aan de warmtewisselaar. Bij het stijgen van de luchtuitredetemperatuur gaat het LH-EC / LH-toestel zelfstandig weer in bedrijf.

De vorstbeschermingsthermostaat dient met de thermocontacten in serie te worden bekabeld!

Schakelvermogen 10 A bij 230 V / 50 Hz

Instelbereik 2 °C t/m 20°C

Schakelverschil 2,5K

Beschermingsklasse IP 43

Afmetingen B x H x D 85 x 75 x 40mm



TUSSENKLEMMENKAST

Tussenklemmenkast voor de parallele bekabeling van max. 3 LH-toestellen met 3 x 400 V, 50 Hz motoren.

Beschermingsklasse IP 54

Afmetingen B x H x D 105 x 170 x 112mm



Meerpolige werkschakelaar AR8

gemonteerd en bekabeld



BEDIENINGSMODULE VENTILATIE BML

- regeling op basis van kamertemperatuur
- grafisch display met achtergrondverlichting
- Eenvoudige menunavigatie met tekstweergave
- Bediening door een draaiknop met drukfunctie
- 4 functietoetsen voor vaak gebruikte functies (info, verstellen temperatuur en toerental, aandeel verse lucht)
- montage optioneel in de ventilatiemodule of in de wandsokkel als afstandsbediening
- slechts een bedieningsmodule ventilatie BML nodig voor het besturen van max. 7 zones
- warmtevraag modulerend via eBus (t.b.v. CV-ketel)
- eBus-interface



WANDSOKKEL

wandsokkel voor het gebruik van de bedieningsmodule ventilatie BML als afstandsbediening



VENTILATIEMODULE LM1 (INCL. KAMERTEMPERATUURSENSOR)

- ventilatiemodule voor de regeling van luchtverhitters met tweefasige motoren
- eenvoudige configuratie van de regelaar door keuze van vooraf gedefinieerde installatieschema's
- kamertemperatuurregeling geoptimaliseerd aan de behoefte door het toerental van de luchtverhitter
- aansturing van de verwarmingscircuitpomp
- aansturing van een warmtegenerator
- warmtevraag modulerend via eBus (t.b.v. CV-ketel)
- eBus-interface met automatisch energimanagement
- bedieningsmodule ventilatie BML inklikbaar



VENTILATIEMODULE LM2

- ventilatiemodule LM2 voor de regeling van de kamertemperatuur via het toerental of het mengcircuit
- 2-traps motoraansturing in combinatie met ventilatiemodule LM1 of traploze motoraansturing via 0-10 V signaal in combinatie met EC-ventilator
- eenvoudige configuratie van de regelaar door keuze van vooraf gedefinieerde installatieschema's
- aansturing van een warmtegenerator
- warmtevraag modulerend via eBus (t.b.v. CV-ketel)
- eBus-interface met automatisch energimanagement
- bedieningsmodule ventilatie BML inklikbaar
- mengluchtklepregeling (in combinatie met servomotor 24 V)
- inductiejaloezieregeling



BUITEN-, PLAFOND- OF KAMERTEMPERATUURSENSOR

LUCHTVERHITTER LH-EC / LH REGELING (WRS)



Drukverschilschakelaar

drukverschilschakelaar los voor door de klant te verzorgen regeling



5-standenschakelaar

elektronische 5-standen toerentalregelaar, ingang 0-10 V



Toevoerluchtensor en sensorhouder

voor het meten van de toevoerluchttemperatuur



ISM 5 - LON-INTERFACEMODULE

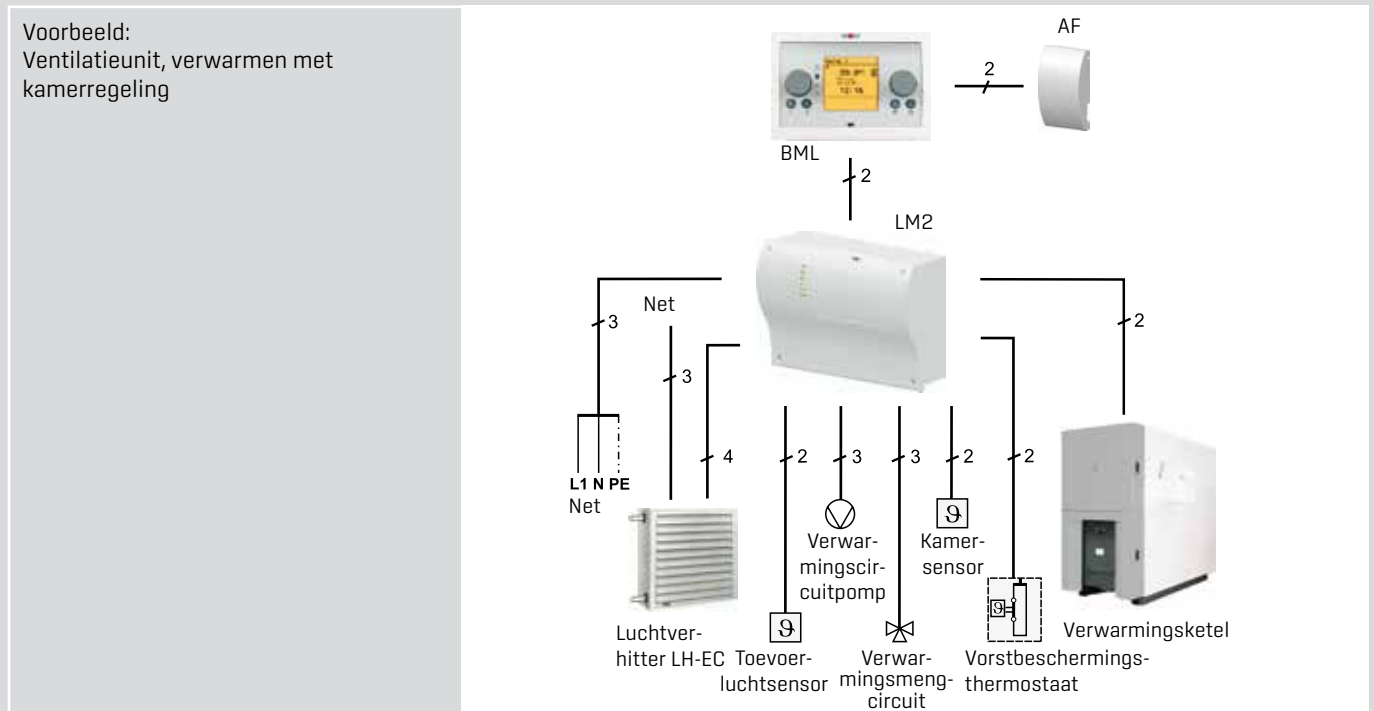
voor de aansluiting van de ventilatiemodules LM1 en LM2 op een gebouwbeheersysteem met gebruik van standaard LON-netwerkvariabelen.

VENTILATIEMODULE LM2 MET BML IN COMBINATIE MET LH-EC

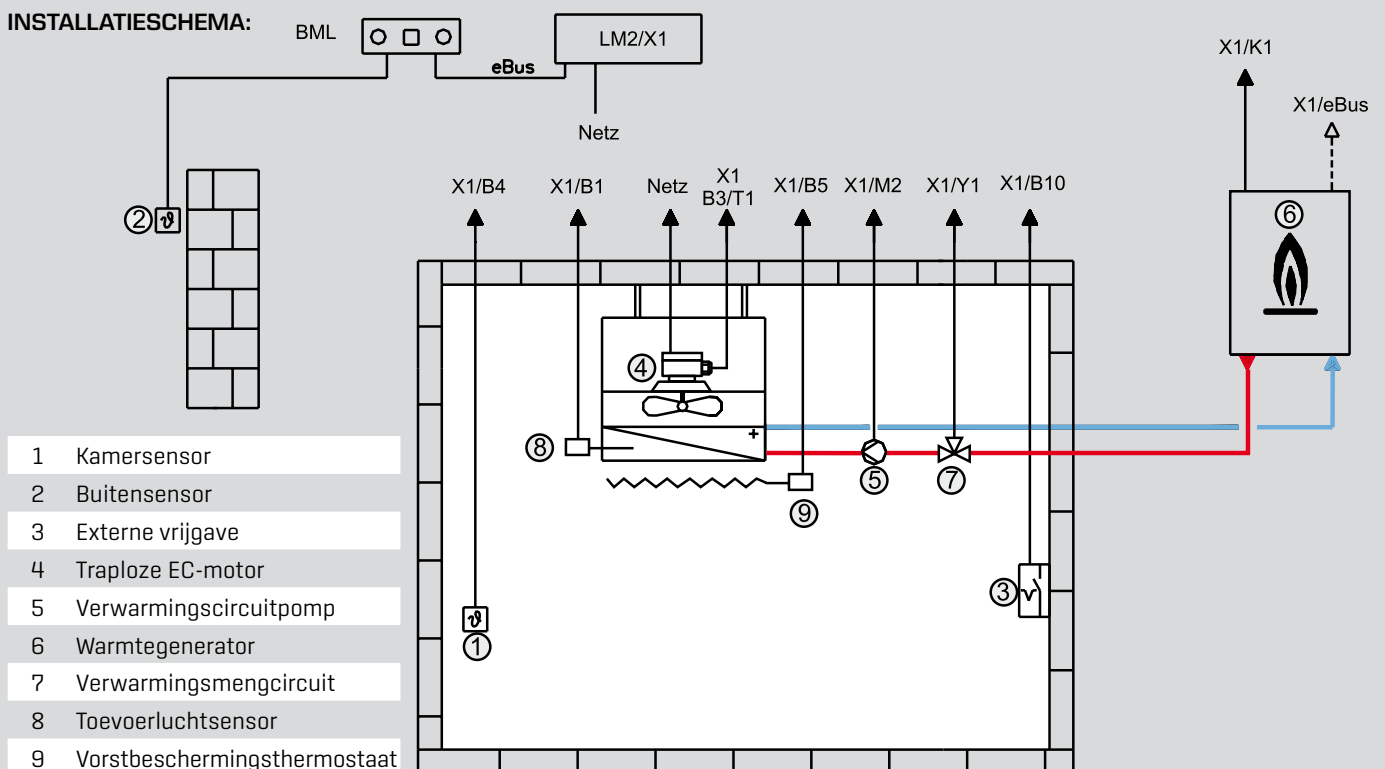
OMSCHRIJVING

Deze configuratie dient voor het verwarmen van gebouwen in combinatie luchtverhitters. De kamertemperatuur wordt m.b.v. een sensor gemeten en de ventilator, de verwarmingscircuitpomp, de warmtegenerator en de verwarmingsmengcircuit worden behoefteafhankelijk in- resp. uitgeschakeld.

De mogelijkheid bestaat om een mengcircuitregeling of toerentalregeling te selecteren.



INSTALLATIESCHEMA:



LUCHTVERHITTER LH REGELING (WRS)

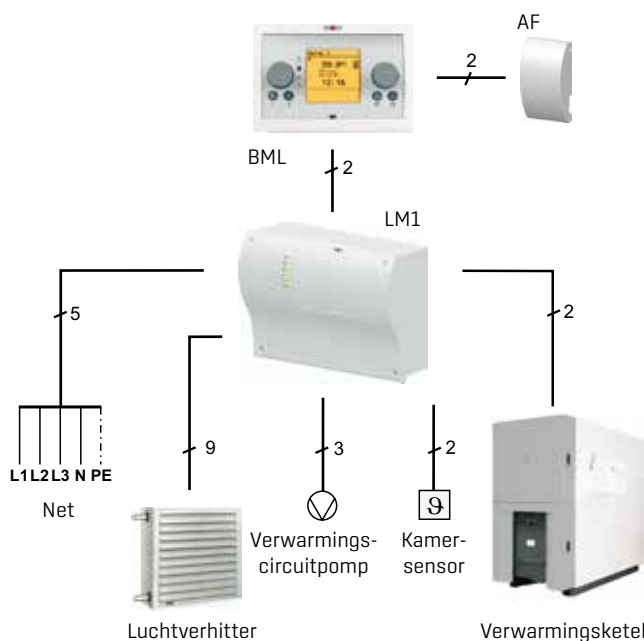
VENTILATIEMODULE LM1 MET BML

OMSCHRIJVING

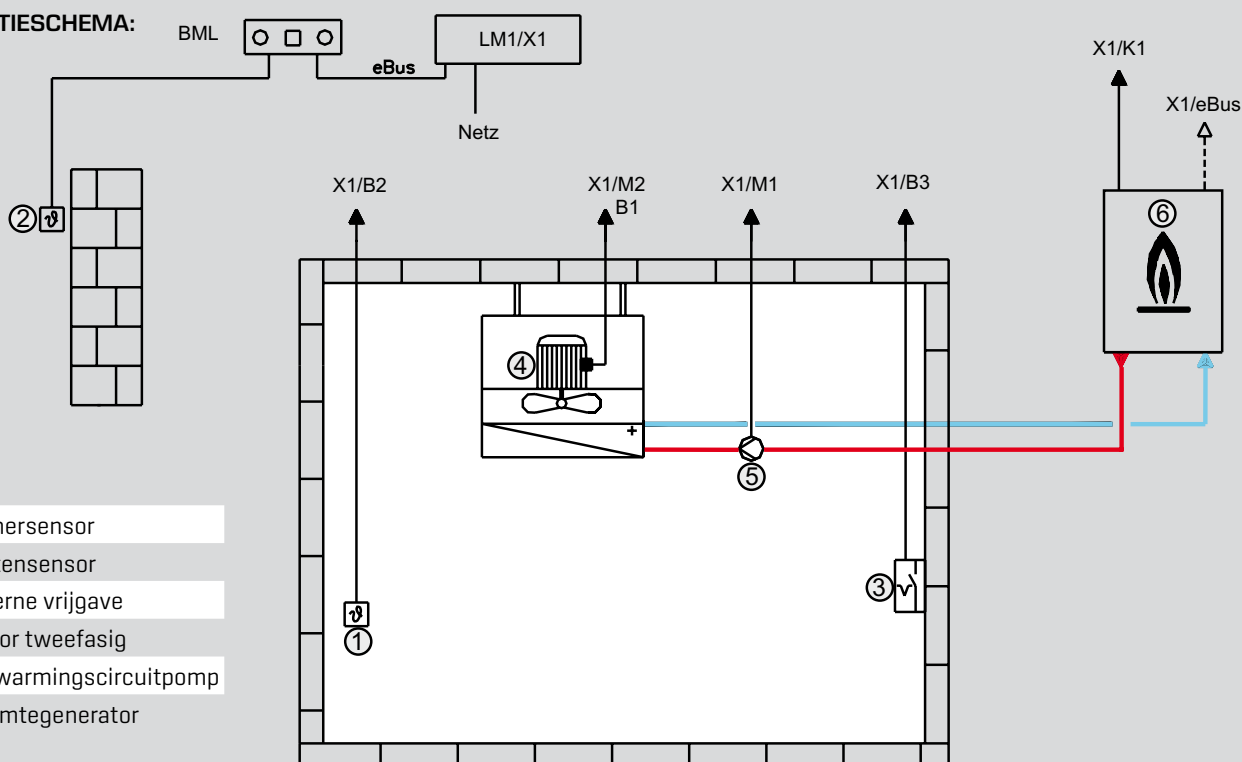
Deze configuratie dient voor het verwarmen van gebouwen in combinatie luchtverhitters. De kamertemperatuur wordt m.b.v. een sensor gemeten en de ventilator, de verwarmingscircuitpomp en de warmtegenerator worden behoefteafhankelijk in- resp. uitgeschakeld.

Als de temperatuurafwijking [ingestelde waarde tegen de gemeten waarde van de kamertemperatuur] gering is, wordt de ventilator op trap 1 bedreven. Bij grotere temperatuurafwijking wordt op trap 2 geschakeld.

Voorbeeld:
Ventilatieunit, verwarmen met
kamerregeling



INSTALLATIESCHEMA:

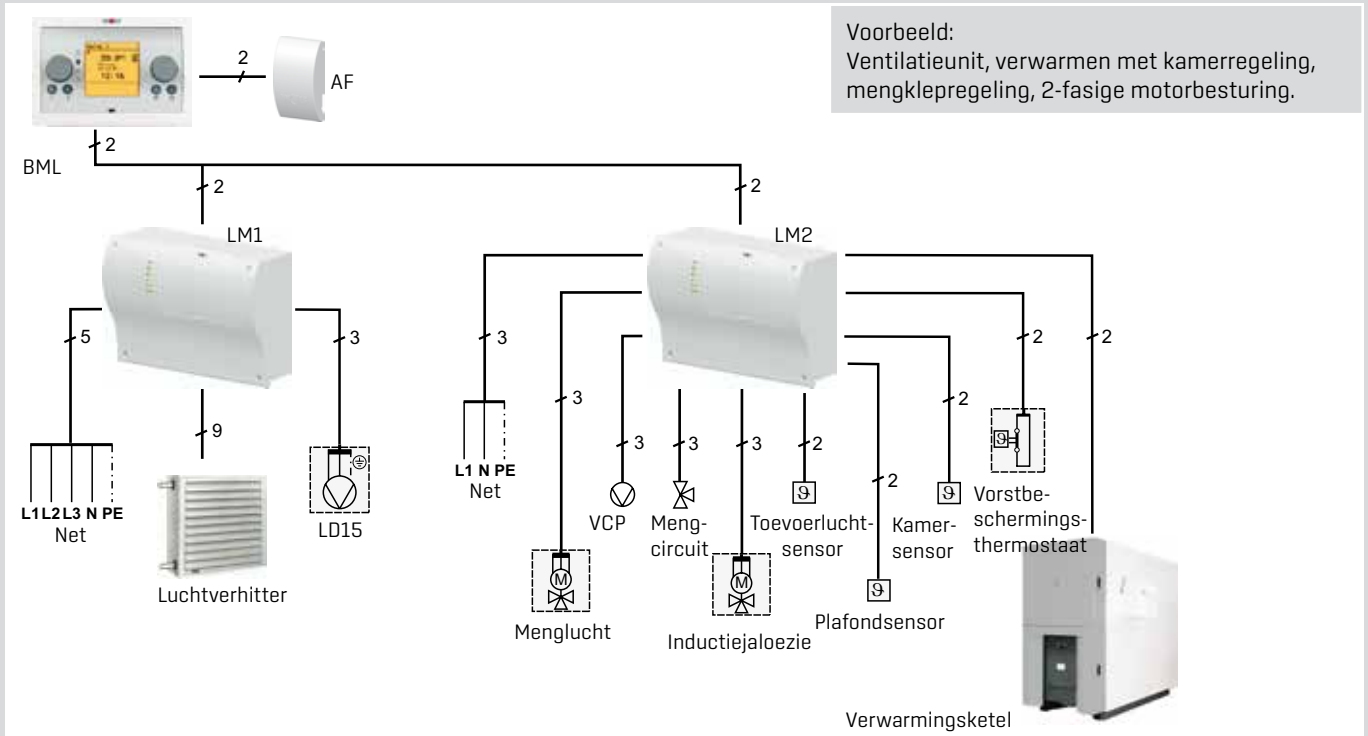


- 1 Kamersensor
- 2 Buitensensor
- 3 Externe vrijgave
- 4 Motor tweefasig
- 5 Verwarmingscircuitpomp
- 6 Warmtegenerator

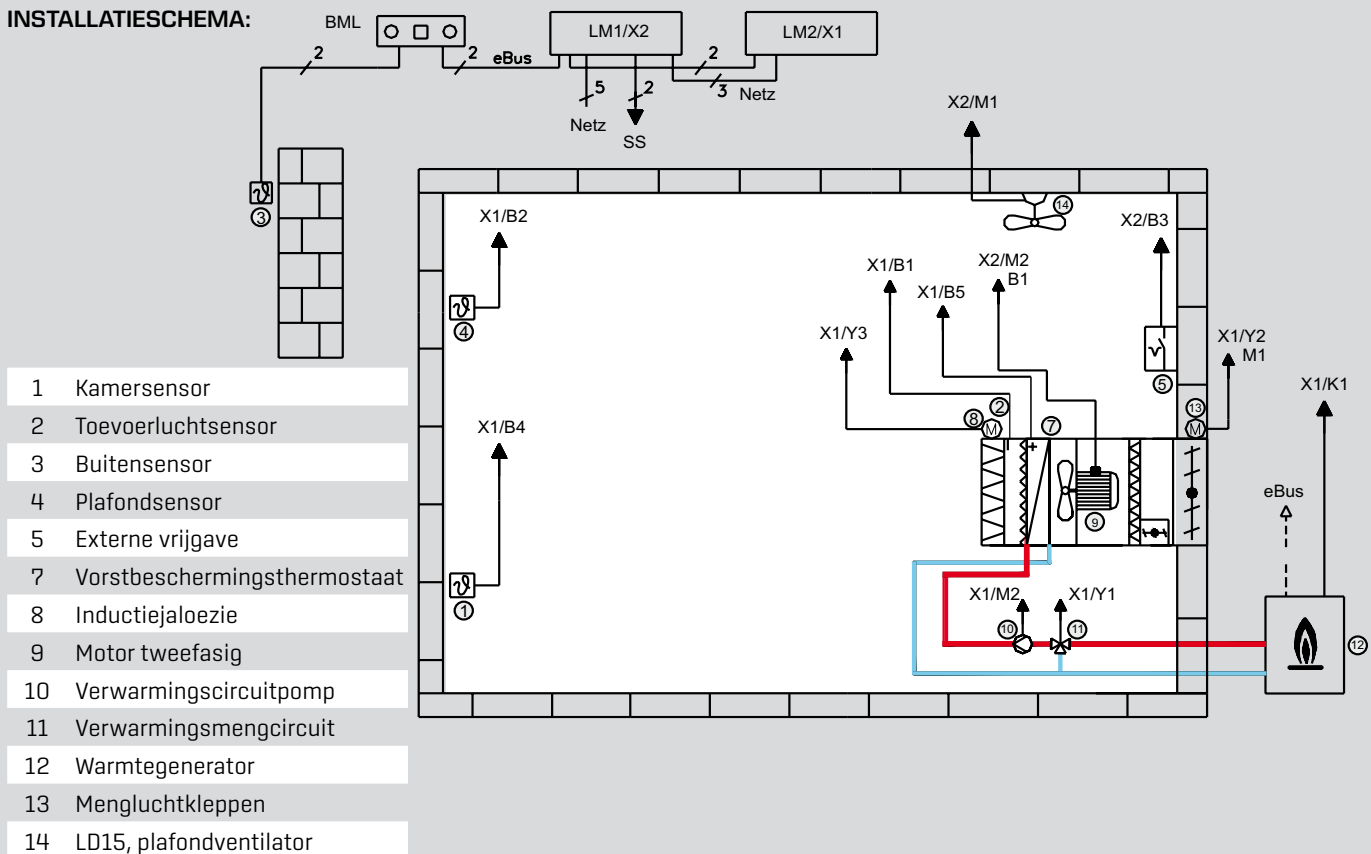
VENTILATIEMODULE LM1 EN LM2 MET BML

OMSCHRIJVING:

Deze configuratie dient voor het verwarmen van gebouwen in combinatie luchtverhitters. De kamertemperatuur wordt m.b.v. een sensor gemeten en de ventilatoren, de verwarmingscircuitpomp, de verwarmingsmengcircuit en de warmtegenerator worden behoefteafhankelijk in- resp. uitgeschakeld.



INSTALLATIESHEMA:



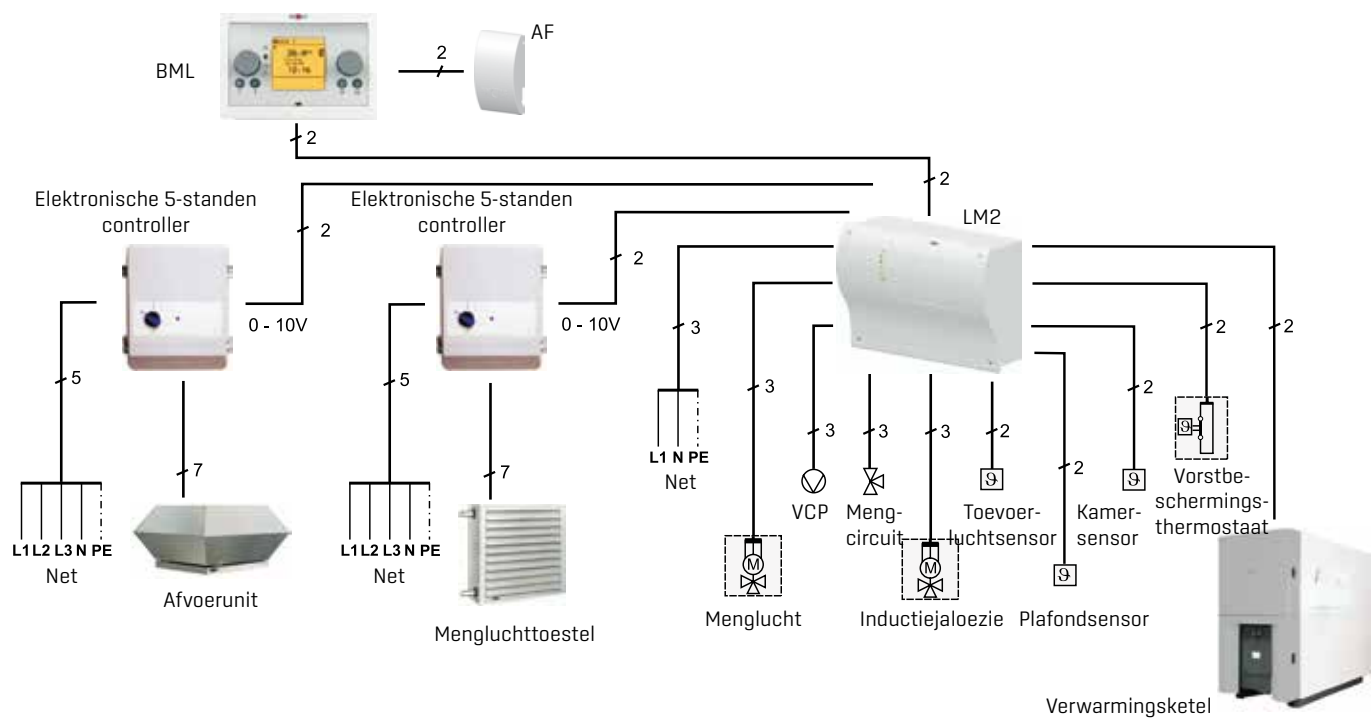
LUCHTVERHITTER LH REGELING (WRS)

VENTILATIEMODULE LM2 MET BML

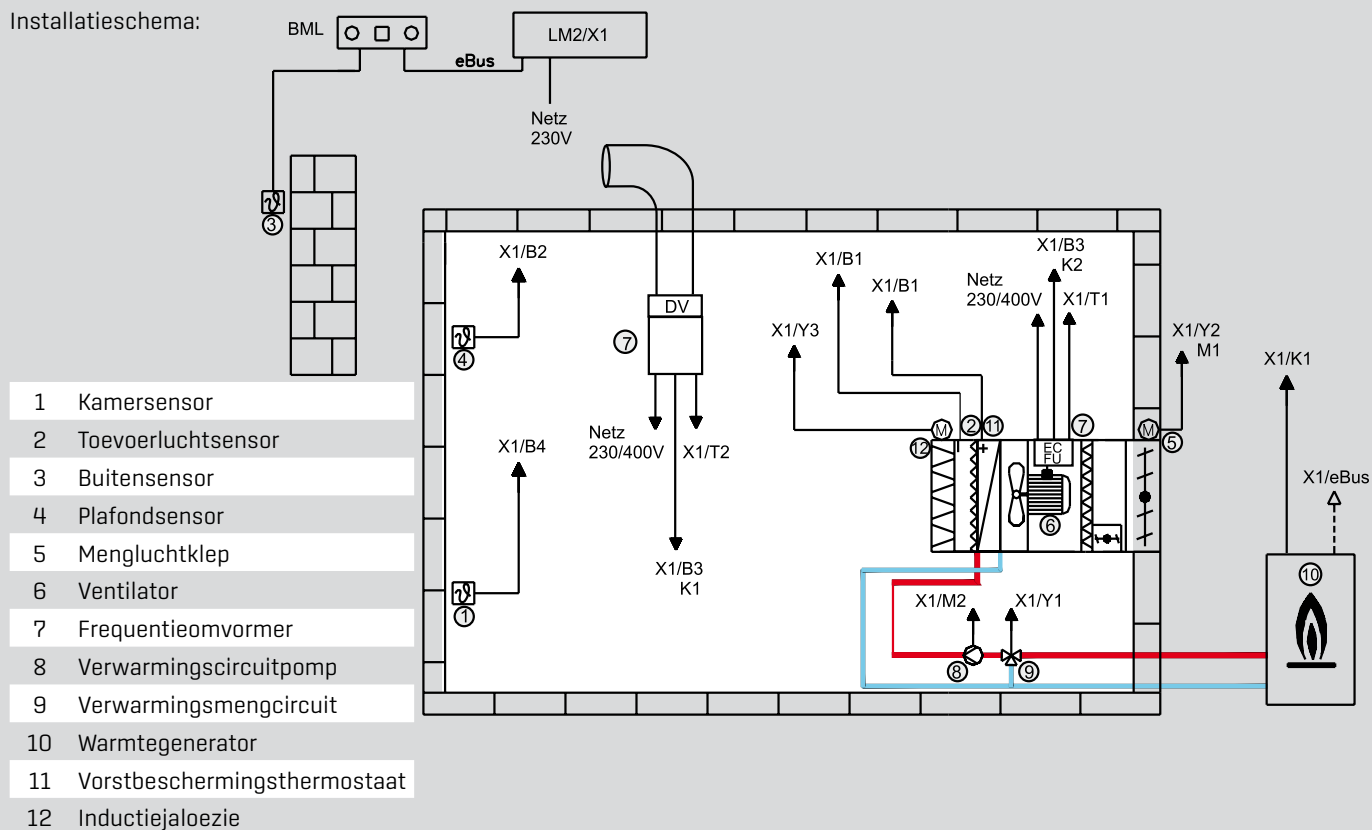
OMSCHRIJVING:

Deze configuratie dient voor het verwarmen van gebouwen in combinatie luchtverhitters. De kamertemperatuur wordt m.b.v. een sensor gemeten en de ventilatoren, de verwarmingscircuitpomp, de verwarmingsmengcircuit en de warmtegenerator worden behoefteafhankelijk in- resp. uitgeschakeld. De luchtafvoervertilator wordt afhankelijk van het aandeel verse lucht vrijgegeven.

Voorbeeld:
Ventilatieunit, verwarmen met kamerregeling,
mengklepregeling, motoraanstuuring met elektronische 5-standen toerentalregelaar



Installatieschema:



LUCHTVERHITTER LH ELEKTR. 5-STANDENSCHAKELAAR VOOR 0 - 10 V

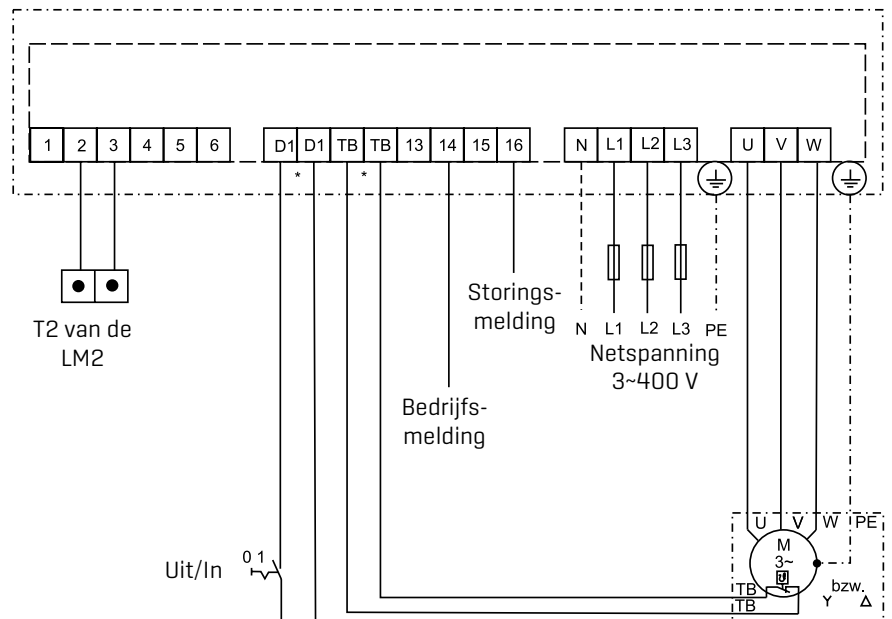


L=170 B=220 H=315

5-STANDENSCHAKELAAR 0 - 10V:

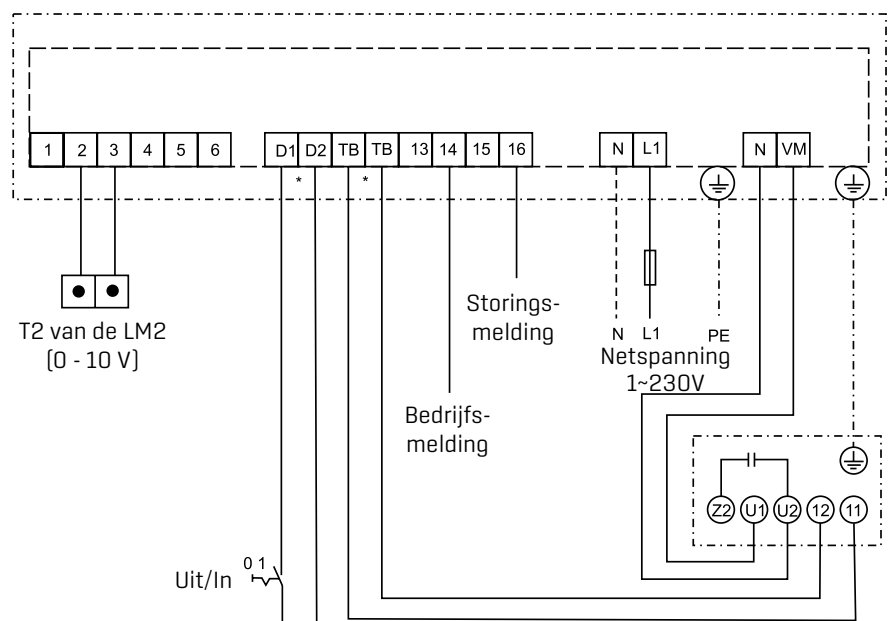
SCHAKELAARTYPE	D5-2F	D5-4F	E5-6F
Spanning	400 V	400 V	230 V
Stroom max.	2 A	4 A	6 A
Gewicht	7,4 kg	11,0 kg	5,2 kg
Beschermingsklasse	IP 21	IP 21	IP 20

AANSLUITSCHEMA D5-.....



* Indien functie niet wordt gebruikt, klemmen overbruggen 3~ motor met ingebouwde thermostaatschakelaars

AANSLUITSCHEMA E5-6F



* Indien functie niet wordt gebruikt, klemmen overbruggen

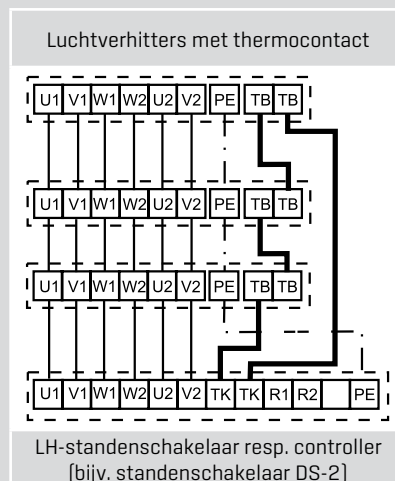
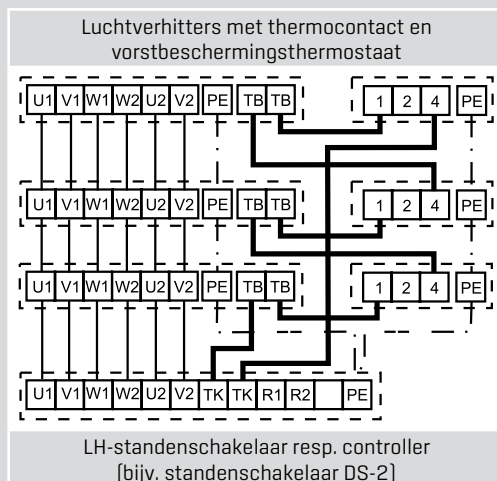
LUCHTVERHITTER LH

ELEKTRISCHE AANSLUITING / SPECIALE AANDRIJVINGEN

AANWIJZING:

Er kunnen LH-toestellen van verschillende grootte en verschillend vermogen tot het max. toegestane vermogen resp. tot de max. toegestane stroomwaarde parallel op een schakelapparaat voor volledige motorbeveiliging worden geschakeld.

Bij het aansluiten van meerdere luchtverhitters dienen de motorklemmen parallel te worden geschakeld en de thermocontacten en vorstbeschermingsthermostaten in serie te worden geschakeld!



Aantal aders voor verbindingsledingen

VERBINDING VAN HET NAAR DE/HET	SCHAKELAPPARAAT								
	D1-2	DS-2	D3-4	D5...	E3-7T	E5-7T	A1Ü	A1	A1S
Net	5	5	5	5	3	3	5	-	-
LH-motor 3 x 400 V	6	9	6	6	-	-	4	-	-
LH-motor 1 x 230 V	-	-	-	-	5	5	-	-	-
Kamerthermostaat	3/4 ¹⁾	3/4 ¹⁾	3/4 ¹⁾	3/4 ¹⁾	3/4 ¹⁾	3/4 ¹⁾	-	-	-
Kamerthermostaatklok	5	5	5	5	5	-	-	6 ²⁾	-
Automatisch relais A1	4	4	4	4	4	4	-	-	-
Controller A1S	4	4	-	4	-	4	-	-	-
Servomotor	-	-	-	-	-	-	-	4	6
Ex-schakelaar	-	-	-	-	-	-	3	-	-

¹⁾ Bij gebruikmaking van een kamerthermostaat met thermische terugkoppeling.

²⁾ 2-traps.

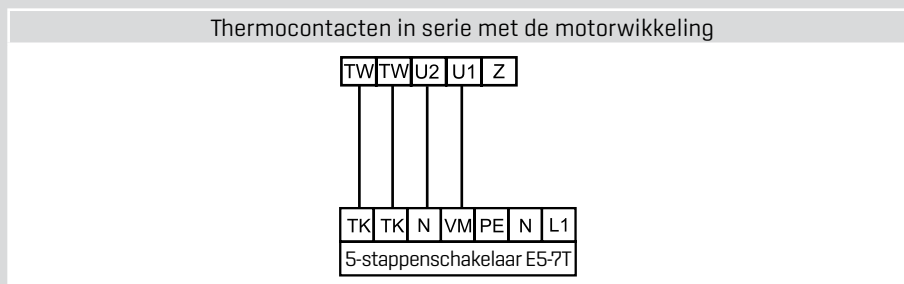
Verbinding met de vorstbeschermingsthermostaat 3-aderig uitvoeren.

1-FASE-WISSELSTROOMMOTOREN 230V / 50HZ

1-fase-wisselstroommotoren worden t/m LH 63 in het hogere toerental geleverd.

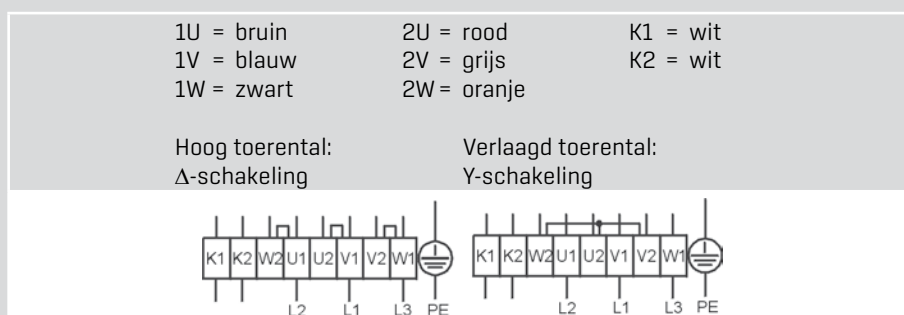
Thermocontacten in serie met de motorwikkeling.

Toerentalregeling met 5-standenschakelaar type E5-3 voor LH 25, 40, 63



LH-ATEX DRAAISTROOMMOTOR 3 X 400 V / 50 HZ

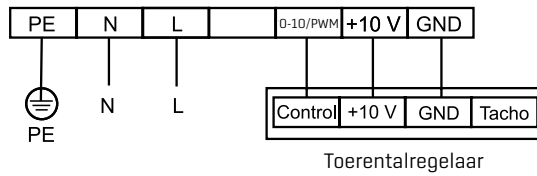
3~motor met 2 toerentallen door Δ /Y-omschakeling. Volledige motorbeveiliging dankzij geïntegreerde PTC-weerstand. Zonder bruggen bij gebruik van een toerentalomschakelaar.



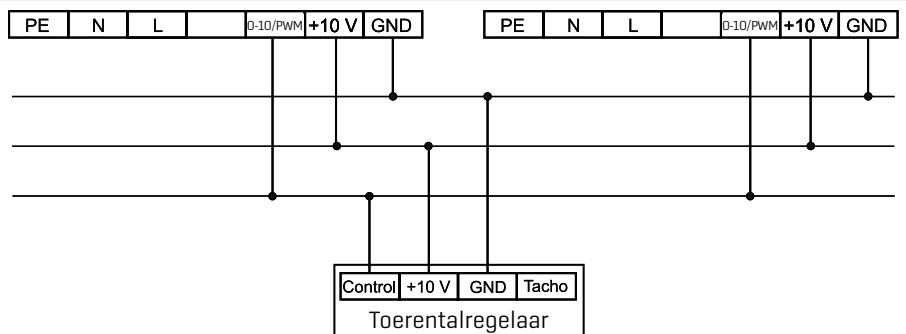
ELEKTRISCHE AANSLUITING LH-EC

REGELING VIA EEN TRAPLOZE TOERENTALREGELAAR 0 - 10V

Parallelschakeling van meerdere LH-EC-toestellen met een traploze toerentalregelaar

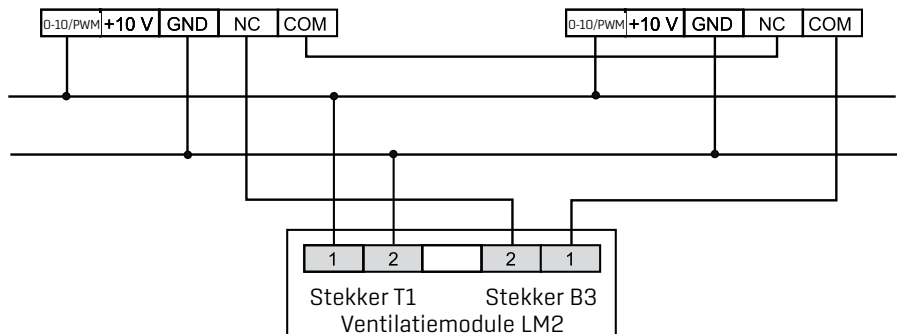


Met één toerentalregelaar kunnen maximaal 10 LH-EC-toestellen traploos aangestuurd worden.



REGELING LH-EC 40 - 100 VIA EEN LM2-VENTILATIEMODULE

Parallelschakeling van meerdere LH-EC - 40 - 100-toestellen met een LM2-ventilatiemodule



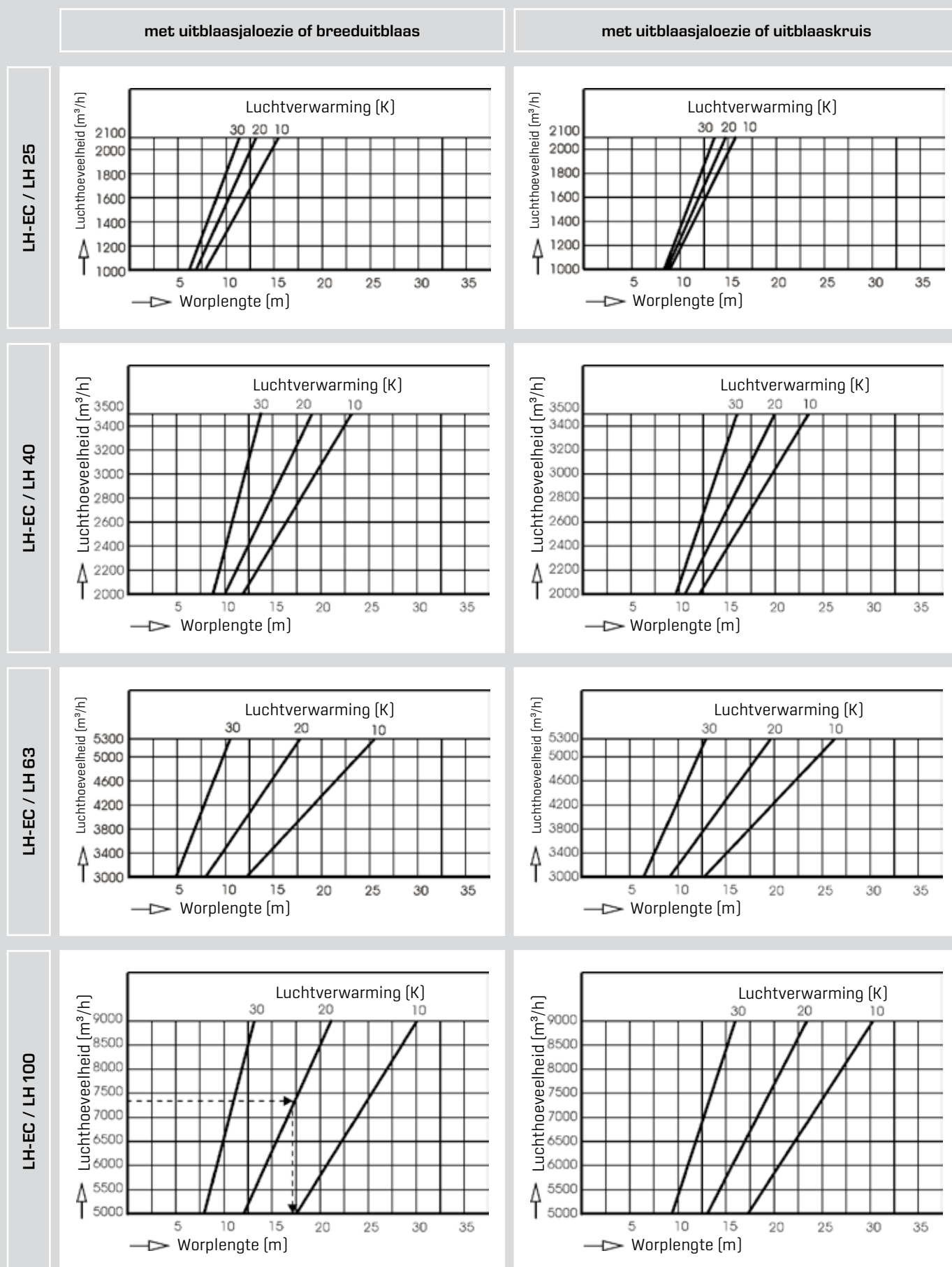
Met één LM2-ventilatiemodule kunnen er maximaal 5 LH-EC - 40 - 100 -toestellen traploos aangestuurd worden.

Regeling van een LH-EC 25 met een LM2-ventilatiemodule op aanvraag!

LUCHTVERHITTER LH-EC / LH

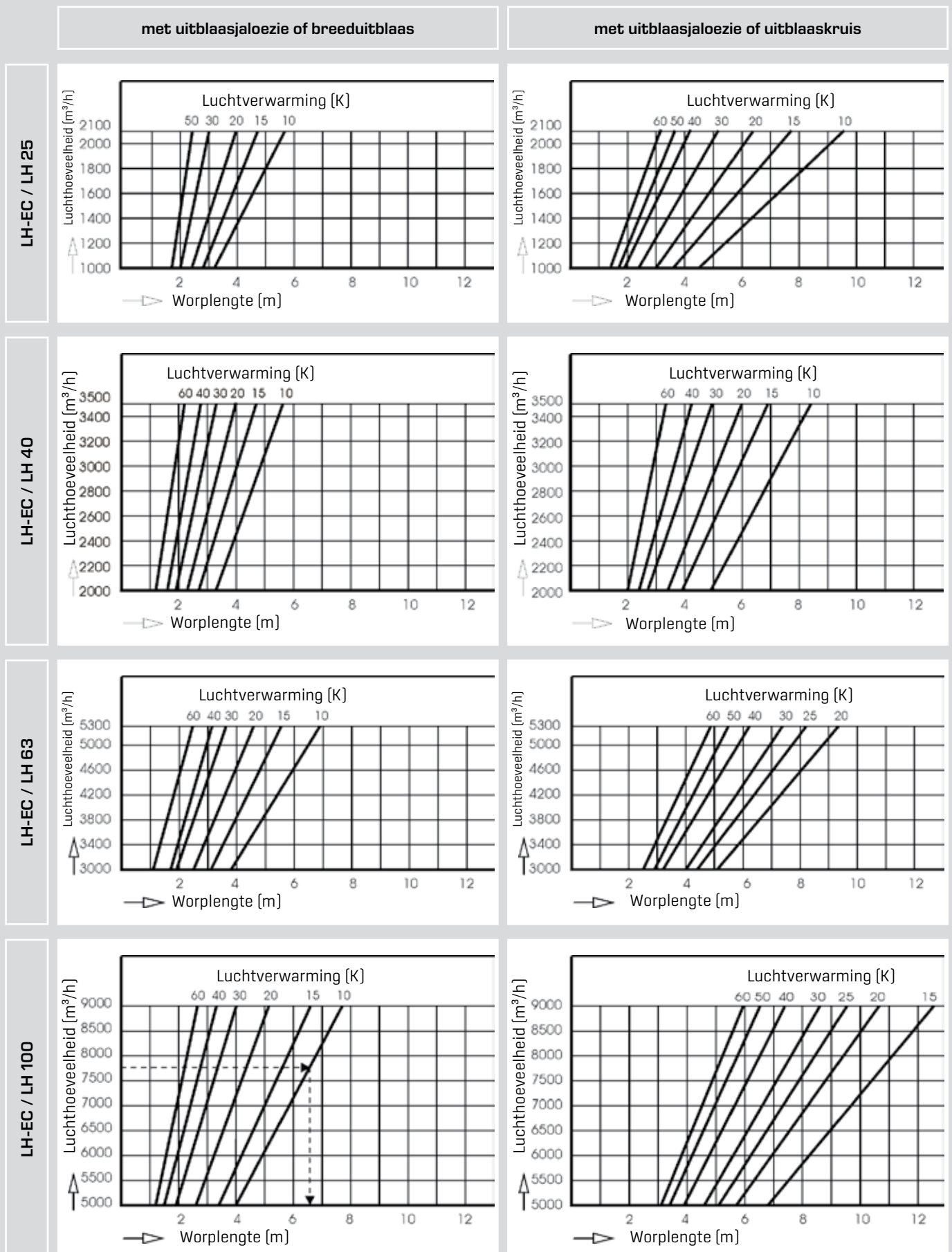
ONTWERPAANWIJZINGEN

DE HORIZONTALE WORPLENGTE IS HET BEREIK VAN DE VANUIT HET LH-EC / LH-WANDTOESTEL UITTREDENDE WARME LUCHT



Voorbeeld: LH 100 met uitblaasjaloezie; $\Delta t_L = t_{L_{\text{eff}}} - t_{\text{Ruimte}} = 20 \text{ K}$; luchthoeveelheid = 7300 m³/h
 Resultaat: horizontale worplengte = 17 m

DE VERTICALE WORPLENGTE IS HET BEREIK VAN DE VANUIT HET LH-EC / LH-PLAFONDTOESTEL UITTREDENDE WARME LUCHT



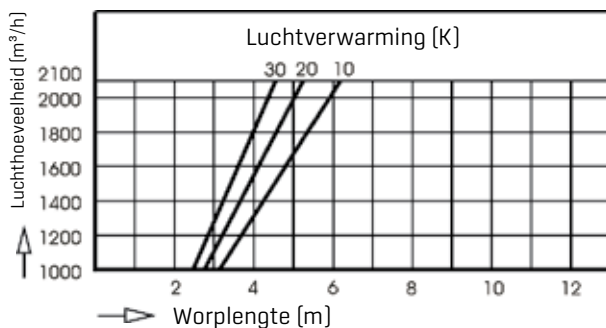
Voorbeeld: LH 100 met uitblaasjaloezie; $\Delta t_L = t_{LUeff} - t_{Ruimte} = 10$ K; luchthoeveelheid = 7750 m³/h
 Resultaat: verticale worplengte = 6,6 m

LUCHTVERHITTER LH-EC / LH ONTWERPAANWIJZINGEN

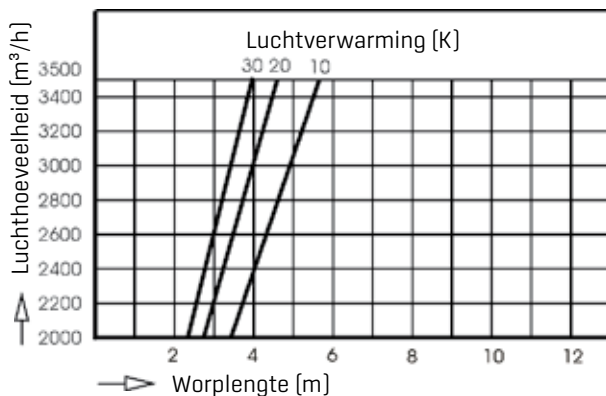
DE VERTICALE WORPLENGTE IS HET BEREIK VAN DE VANUIT HET LH-EC / LH-PLAFONDOESTEL UITTREDENDE WARME LUCHT

met uitblaasjaloezie of breeduitblaas

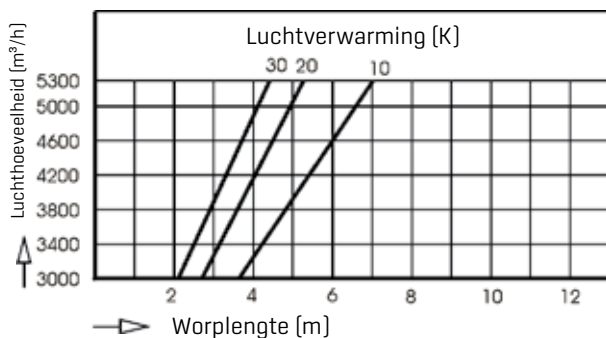
LH-EC / LH 25



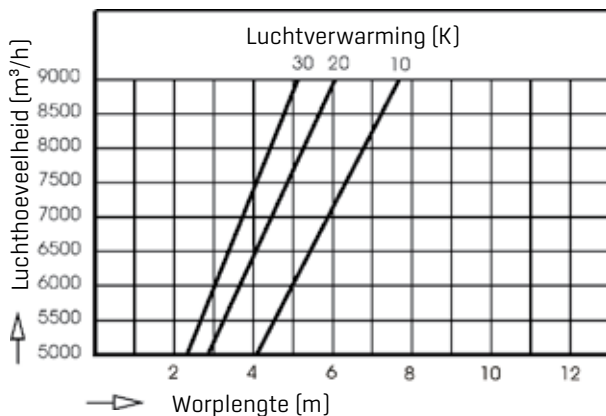
LH-EC / LH 40



LH-EC / LH 63



LH-EC / LH 100



LUCHTVERHITTER LH-EC / LH

CAPACITEIT IN AFHANKELIJKHEID VAN DE TOEBEHOREN

FORMULESYMBOLLEN

Omrekening:

1 Pa = 0,1 mmwk
1 kPa = 1000 Pa

\dot{V}	= debiet	m ³ /h
\dot{V}_B	= referentie-debiet	m ³ /h
\dot{V}_0	= catalogus-debiet	m ³ /h
\dot{V}_{eff}	= effectief debiet	m ³ /h
t_{LI}	= luchtintredetemperatuur	°C
t_{LU}	= luchtuitredetemperatuur	°C
t_{LUeff}	= effectieve luchtuitredetemperatuur	°C
Δt_L	= luchtverwarming	K
Δt_w	= temp.-spreiding van het water	K
W	= waterhoeveelheid	m ³ /h
\dot{Q}	= verwarmingsvermogen	kW
\dot{Q}_0	= catalogus-verwarmingsvermogen	kW
\dot{Q}_{eff}	= effectief verwarmingsvermogen	kW
Δp	= luchtweerstand	Pa
Δp_w	= waterweerstand	kPa
e	= verwarmingsfactor	
q_{eff}	= verwarmingsvermogenfactor	
l_{eff}	= luchthoeveelheidsfactor	
K	= toebehorengetal van het complete toestel	

Toebehorengetal K:

Mengluchtkast	3
Uitblaas aan vier zijden	2
Uitblaasstuk	2
Uitblaasconus	2
Breeduitblaas	0
Filter schoon	5
Aanzuigkanaal	2
Regenkap	2
Lamellenrooster	7
Terugslagjaloezie	3
Buitenluchtkast	0
Circulatieluchtkast	0
Aanzuigkap	1
Uitblaaskruis	1
Inductiejaloezie (wand)	2
Inductiejaloezie (plafond)	3

Voor door de klant te verzorgen toebehoren is k te berekenen:

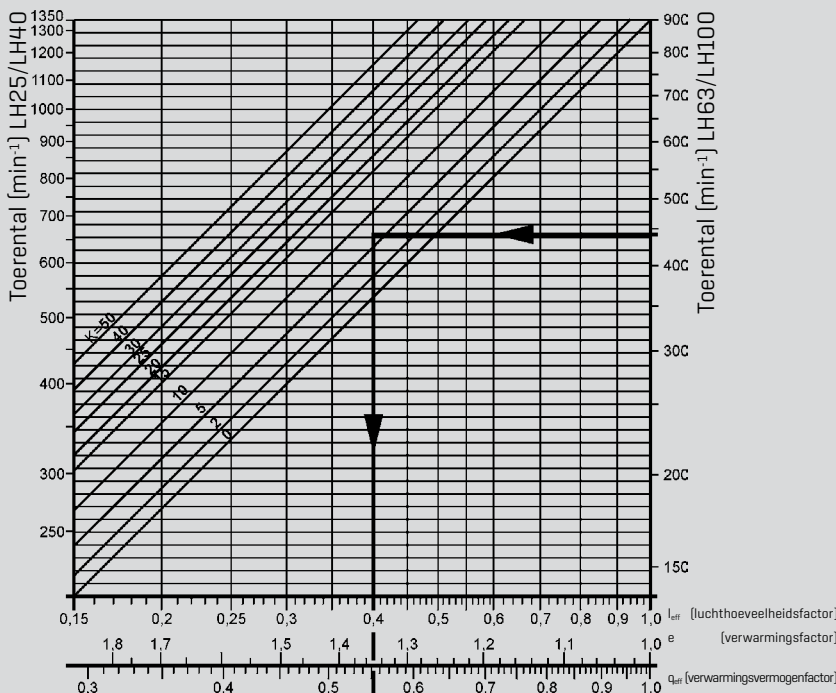
$$k = 0,1 \cdot \Delta p \cdot \left[\frac{\dot{V}_B}{\dot{V}} \right]^2$$

Δp = Luchtweerstand (Pa) bij \dot{V} (m³/h)

\dot{V} = Debiet (m³/h) bij Δp (Pa)

LH	\dot{V}_B
25	2000 m ³ /h
40	3000 m ³ /h
63	6000 m ³ /h
100	10000 m ³ /h

DIAGRAM



VOORBEELD

Er is bekend:

LH 100 type 4, $t_{LI} = -5^\circ\text{C}$, WW 50/40

uit capaciteitstabel pagina 20:
(te allen tijde bij hogere toerental aflezen, omdat in het diagram de correctiefactoren voor de werking bij lagere toerentallen zijn verwerkt.)

$$\begin{aligned} \dot{V}_0 &= 7700 \text{ m}^3/\text{h} \\ \dot{Q}_0 &= 96,1 \text{ kW} \\ t_{LU} &= 29^\circ\text{C} \\ \Delta t_{L0} &= (29+5) \text{ K} = 34 \text{ K} \end{aligned}$$

Aansluitspanning 3 x 400 V Δ met
5-standenschakelaar schakelaarstand 1 uit
toerentaltabel pagina 55: 440 min⁻¹

Toebehoren: mengluchtkast k = 3;

toebehoren door klant te verzorgen:
kanaal voor verse lucht

$$\begin{aligned} \Delta p &= 10 \text{ Pa bij } 5000 \text{ m}^3/\text{h} \\ k &= 0,1 \cdot 10 \cdot \left[\frac{10000}{5000} \right]^2 \\ k &= 4 \\ k &= 3 + 4 = 7 \end{aligned}$$

LH 100, 440 min⁻¹, k = 7

uit diagram:

$$\begin{aligned} l_{eff} &= 0,4 \\ e &= 1,35 \\ q_{eff} &= 0,55 \end{aligned}$$

Gezocht:

Effectieve luchthoeveelheid	\dot{V}_{eff}
Effectieve luchtverwarming	$\Delta t_{L,eff}$
Effectieve luchtuitredetemperatuur	$t_{LU,eff}$
Effectief verwarmingsvermogen	\dot{Q}_{eff}
Waterdebiet	W
Waterweerstand	Δp_w

Oplossing:

$$\begin{aligned} \dot{V}_{eff} &= \dot{V}_0 \cdot l_{eff} = 7700 \text{ m}^3/\text{h} \cdot 0,4 = 3080 \text{ m}^3/\text{h} \\ \Delta t_{L,eff} &= \Delta t_{L0} \cdot e = 34 \text{ K} \cdot 1,35 = 45,9 \text{ K} \\ t_{LU,eff} &= t_{LI} + \Delta t_{L,eff} = -5 + 45,9^\circ\text{C} = 40,9^\circ\text{C} \\ \dot{Q}_{eff} &= \dot{Q}_0 \cdot q_{eff} = 96,1 \text{ kW} \cdot 0,55 = 52,9 \text{ kW} \\ W &= \frac{0,86 \cdot \dot{Q}_{eff}}{\Delta t_w} = \frac{0,86 \cdot 52,9}{10} = 4,5 \text{ m}^3/\text{h} \\ \Delta p_w & \text{ (diagram pagina 20)} = 8,5 \text{ kPa} \end{aligned}$$

LUCHTVERHITTER LH-EC

GELUIDSDRUKNIVEAU

GELUIDSDRUKNIVEAU / GELUIDSVERMOGENNIVEAU IN AFHANKELIJKHEID VAN HET TOERENTAL

Stuurspanning	LH-EC 25			LH-EC 40			LH-EC 63			LH-EC 100		
	Toeren- tal	Geluids- vermogen	Geluids- druk- niveau*	Toeren- tal	Geluids- vermogen	Geluids- druk- niveau*	Toeren- tal	Geluids- vermogen	Geluids- druk- niveau*	Toeren- tal	Geluids- vermogen	Geluids- druk- niveau*
V	min ⁻¹	dBA	dBA 2 m	min ⁻¹	dBA	dBA 2 m	min ⁻¹	dBA	dBA 2 m	min ⁻¹	dBA	dBA 2 m
10	1500	72	59	1350	74	62	1000	74	63	900	72	63
9	1450	70	58	1330	74	62	950	73	62	860	71	62
8	1320	67	55	1300	73	61	850	69	59	810	70	60
7	1170	64	52	1170	70	58	750	66	55	720	66	57
6	1020	61	49	1010	66	54	640	62	51	610	63	53
5	860	56	44	850	61	50	530	58	47	510	58	48
4	700	50	39	670	55	43	430	52	41	410	54	45
3	540	43	32	490	49	37	320	44	34	305	47	40
2	370	34	26	330	41	28	210	34	27	205	39	32
1	220	25	22	160	39	25	105	33	26	100	38	32

* Geluidsdrumniveau gemeten in een ruimte met gemiddelde absorptie, ruimtevolumen ca. 1500 m³

LUCHTVERHITTER LH TOERENTALTABEL

TOERENTALTABEL VOOR LH-VENTILATORMOTOREN

AANSLUITSPANNING	TRAP	LH 25 Toerental min ⁻¹	LH 40 Toerental min ⁻¹	LH 63 Toerental min ⁻¹	LH 100 Toerental min ⁻¹
Eentraps-schakelaar					
3 x 400 V Δ	-	1350	1350	900	900
3 x 400 V Y	-	1000	1000	700	700
3 x 230 V Δ	-	1000	1000	700	700
Tweetraps-schakelaar					
3 x 400 V Δ	II	1350	1350	900	900
3 x 400 V Y	I	1000	1000	700	700
3 x 230 V Δ	II	1350	1350	900	900
Drietraps-schakelaar					
3 x 400 V Δ	III	1350	1350	900	900
230 V Δ	II	1150	1150	800	750
140 V Δ	I	750	800	550	500
3 x 400 V Y	III	1000	1000	700	700
230 V Y	II	700	800	500	500
140 V Y	I	400	450	300	300
1 x 230 V	III	1350	1350	900	
145 V	II	1250	900	750	
105 V	I	750	600	500	
Vijftraps-schakelaar					
3 x 400 V Δ	V	1350	1350	900	900
280 V Δ	IV	1280	1300	850	840
230 V Δ	III	1210	1200	800	750
180 V Δ	II	1050	1090	710	620
140 V	I	800	800	550	500
3 x 400 V Y	V	1000	1000	700	700
3 x 230 V Δ	IV	800	840	590	540
	III	660	700	500	440
	II	490	550	400	350
	I	360	400	300	270
1 x 230 V	V	1350	1350	900	
160 V	IV	1290	1140	750	
145 V	III	1230	960	640	
130 V	II	1160	780	540	
105 V	I	750	650	500	

GELUIDSDRUKNIVEAU / GELUIDSVERMOGENNIVEAU IN AFHANKELIJKHEID VAN HET TOERENTAL

LH 25			LH 40			LH 63			LH 100		
Toerental	Geluids- vermogen	Geluids- druk- niveau*	Toerental	Geluids- vermogen	Geluids- druk- niveau*	Toerental	Geluids- vermogen	Geluids- druk- niveau*	Toerental	Geluids- vermogen	Geluids- druk- niveau*
min ⁻¹	dBA	dBA 2m	min ⁻¹	dBA	dBA 2m	min ⁻¹	dBA	dBA 2m	min ⁻¹	dBA	dBA 2m
1350	74	63	1350	78	67	900	77	66	900	82	71
1290	73	62	1300	77	66	850	76	65	840	80	69
1280	73	62	1200	75	64	800	74	63	750	78	67
1230	72	61	1140	74	63	750	73	62	700	76	65
1210	72	61	1090	73	62	710	71	60	620	74	63
1160	71	60	1000	72	61	700	71	60	540	71	60
1050	68	57	960	71	60	640	70	59	440	66	55
1000	68	57	840	68	57	590	68	57	350	61	50
860	64	53	780	66	55	560	67	56	270	56	45
800	63	52	700	64	53	540	66	55	220	51	40
660	58	47	580	60	49	500	64	53	160	44	33
530	53	42	550	58	47	400	59	48			
490	52	41	530	58	47	360	57	46			
430	49	38	490	56	45	300	53	42			
360	45	34	400	51	40	280	52	41			
320	43	32	380	50	39	210	45	34			
240	36	25	280	44	33						

* Geluidsdrumniveau gemeten in een ruimte met gemiddelde absorptie, ruimtevolumen ca. 1500 m³

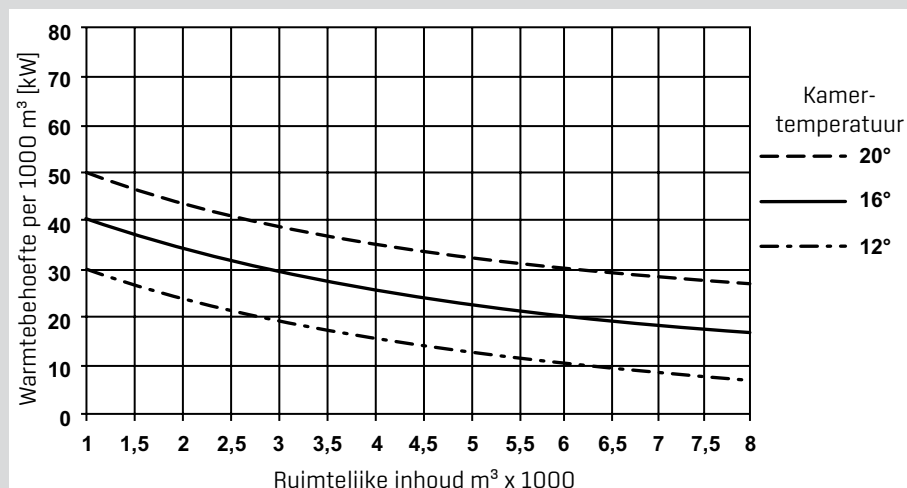
LUCHTVERHITTER LH-EC / LH

ONTWERPAANWIJZINGEN

VASTSTELLEN VAN DE WARMTEBEHOEFTE BIJ BENADERING

Een nauwkeurige berekening van de warmtebehoefte overeenkomstig DIN 4701 is tevens voor het ontwerp van luchtverwarmingen principieel aanbevelenswaardig. Het komt echter regelmatig voor dat een nauwkeurige berekening door tijdgebrek of vanwege onvolledige informatie over de constructie niet wordt uitgevoerd. Met behulp van het hieronder afgebeelde diagram kan de warmtebehoefte bij benadering worden vastgesteld.

Constructie: Omgevende wanden: 25 cm baksteen of gelijkwaardig
 Dakbedekking: gasbeton of gelijkwaardig
 Verwarming met circulatielucht



Correctiefactoren

Toeslagen:

Golfdak ongeïsoleerd.....	+40%
Golfdak licht geïsoleerd.....	+20%
Houten dak met bitumen of zinken dakbedekking..	+20%
Buitenwand van metaal ongeïsoleerd.....	+20%
Extreem smalle hallen.....	+20%
Grote ramen in buitenwand.....	+10%

In mindering brengen:

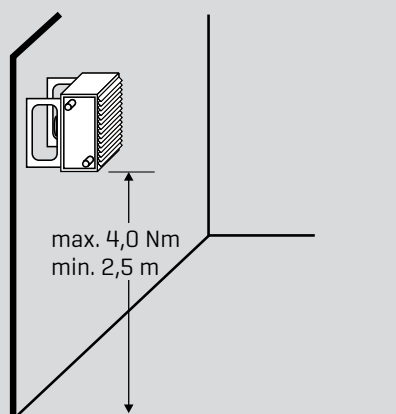
Buitenwand tot 75% tegen aangrenzend gebouw.....	-15%
Buitenwand tot 50% tegen aangrenzend gebouw.....	-10%
Buitenwand zonder ramen en van massief baksteen.....	-30%
Verwarmde bovenetage.....	-30%
Per zijde een verwarmde aangrenzende ruimte.....	-10%

ALGEMENE AANWIJZINGEN VOOR HET ONTWERP

Vereiste luchtdebiet (m³/h) minimaal 2,5 maar bij voorkeur 3-4-voudige ruimte-inhoud.
 Niet direct op personen uitblazen.
 Afstand tussen de toestellen 10-15 m.
 Bij wandtoestellen afstand tot de vloer minimaal 2,5 m maximaal 4 m.
 Houd rekening met de worplengte.
 Indien de afstand tussen het toestel en de zich tegenover bevindende wand gering is een breeduitblaas toepassen.
 Indien de worplengte van de plafondtoestellen met normale uitblaasroosters onvoldoende is, maak dan gebruik van een uitblaasconus resp. inductiejaloezie.
 Pas bij lage ruimten met een afstand van minder dan ca. 2,5 m tussen onderkant uitblaasrooster en vloer een uitblaas aan vier zijden toe.

Montage wandtoestel (aanbev. uitblaastemp. 35 °C)

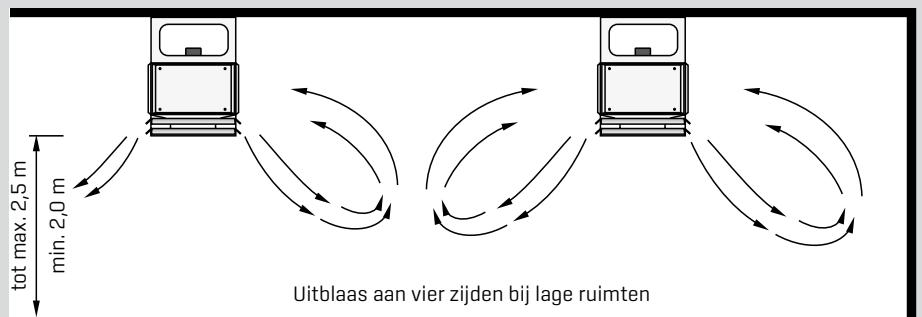
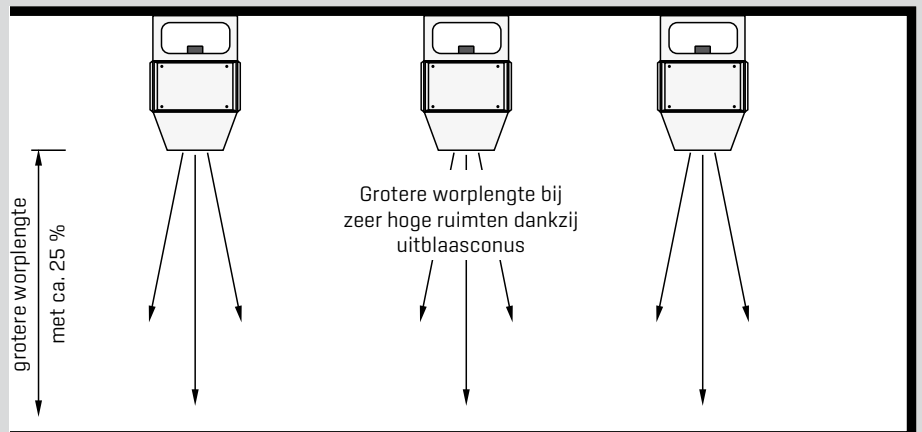
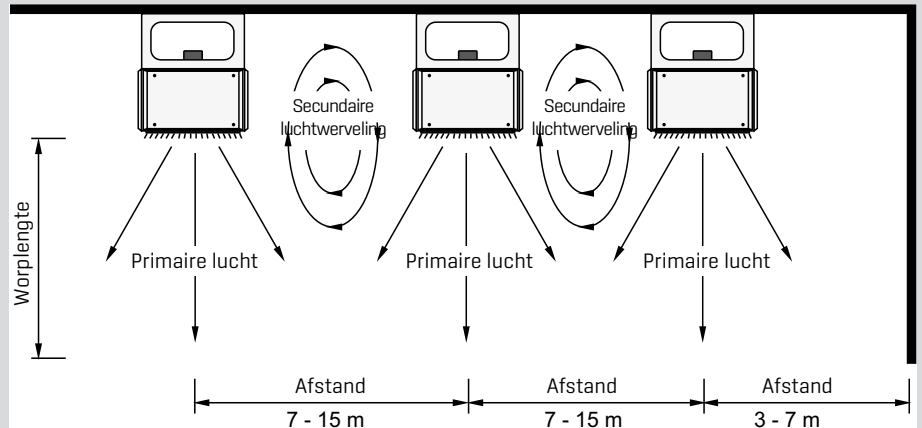
In ruimten met een hoge stofbelasting adviseren wij filteronderdelen teneinde de lamellen te beschermen. Filters hebben regelmatig onderhoud nodig en dienen goed bereikbaar te zijn.



MONTAGEAFSTANDEN

Montageafstanden voor LH-EC / LH
plafondtoestel of wandtoestel in m

LH-EC / LH	LH-EC / LH tot LH-EC / LH	LH-EC / LH naar de wand
25	7 - 9	3 - 4
40	9 - 11	3 - 5
63	11 - 13	4 - 6
100	13 - 15	5 - 7



Uitblaastoebereiden voor optimale luchtverdeling

bij bovengenoemde toestelafstanden, een luchttopwarming met $\Delta t_L [= t_{\text{Uitblaas}} - t_{\text{Ruimte}}]$ van ca. 25 K en hogere toerental

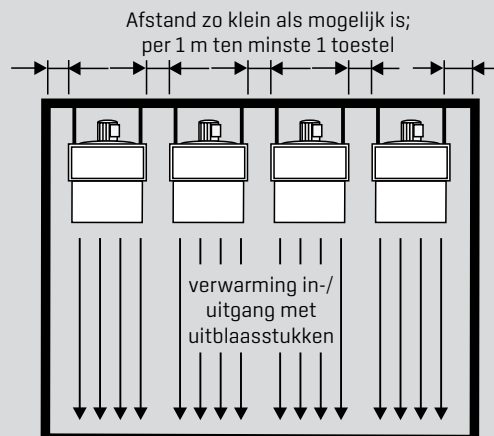
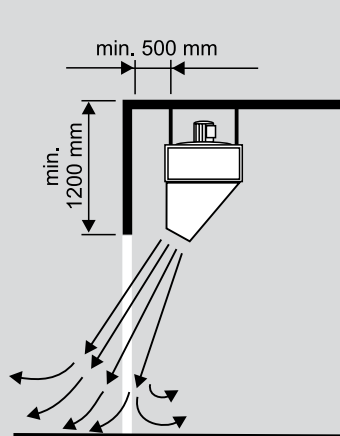
LH-EC / LH	25	40	63	100
afstand: uitblaas/vloer				
tot 2,5 m	uitblaas aan 4 zijden	uitblaas aan 4 zijden	uitblaas aan 4 zijden	uitblaas aan 4 zijden
3-4 m	breeduitblaas jaloezie	breeduitblaas jaloezie	Breeduitblaas	Breeduitblaas
4-5 m	conus	conus	jaloezie	Breeduitblaas
5-6 m	conus	conus	conus	jaloezie
vanaf 6 m	conus	conus	conus	conus

Bij een temperatuurverschil Δt_L van meer dan 30K is deze selectietabel met toebehoren niet meer geldig omwille van de verminderde indringdiepte.

LUCHTVERHITTER LH-EC / LH ONTWERPAANWIJZINGEN

verwarming in-/uitgang met uitblaasstuk

Toestellen voor de verwarming van in-/uitgangszone dicht bij elkaar monteren. Bij hogere eisen twee rijen achter elkaar aanbrengen. Uitblaasstemperatuur 10-15 K boven kamertemperatuur.



Montage van een extra LH-EC / LH- toestel zonder warmtewisselaar voor verbeterde luchtcirculatie



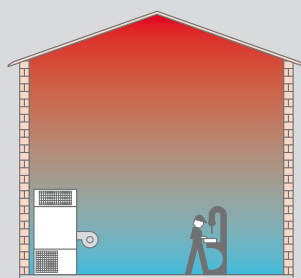
Debiet voor luchtverhitters zonder warmtewisselaar

	LH-EC / LH	25	40	63	100
Debiet	m ³ /h	1400/2400	2400/3950	3950/6000	6100/10700
Toerental	min ⁻¹	1000/1350	1000/1350	700/900	700/900

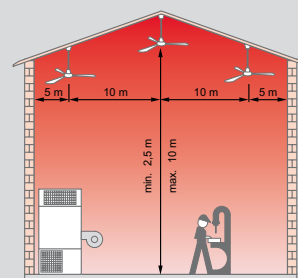
PLAFONDVENTILATOR LD 15 ONTWERPAANWIJZINGEN PLAFONDVENTILATOR

De worplengte van de LD 15 bedraagt zonder temperatuurlagen ca. 10 m. Vanaf 7 m kamerhoogte dienen de LD 15 qua hoogte versprongen te worden gemonteerd, teneinde voldoende worplengten te bereiken. Op de hoogste plaats van de kamer dient een LD 15 te worden gemonteerd, opdat er geen warmteconcentratie ter hoogte van het plafond ontstaat. Door de plafondventilatoren tijdens kortstondig geopende roldeuren (bijv. door middel van een trekschakelaar) vooraf uit te schakelen, blijft de warme lucht beter in de hal of kamer behouden. De plafondventilatoren dienen te allen tijde zodanig te worden geïnstalleerd, dat er geen werkplekken zich direct in de uitblaaskegel bevinden.

De afstanden tussen de LD 15 toestellen dienen niet groter dan 10 m en de afstanden tot de zijwanden niet groter dan 5 m te zijn. Globaal kan 1 LD 15 voor ca. 100m² oppervlak worden gepland. Al naar gelang van de kamerhoogte en plaatselijke omstandigheden evt. 2 stuks/100m²



natuurlijke opbouw temperatuurlagen



gelijkmatige opbouw temperatuurlagen

PLAFONDVENTILATOR LD 15

PLAFONDVENTILATOR / TOEBEHOREN

PLAFONDVENTILATOR LD 15



voor het circulatieluchtbedrijf en plafondmontage met statisch en dynamisch uitgebalanceerde schoepen. Kleur: verkeerswit RAL 9016

Door de toepassing van plafondventilatoren wordt tijdens de werking in de winter de warmteconcentratie ter hoogte van het plafond weer naar de verblijfszone gedrukt. Als resultaat van de betere temperatuurverdeling wordt het comfort verhoogd terwijl tegelijkertijd energie wordt bespaard. In de zomer wordt door de luchtcirculatie een aangenaam binnenklimaat gecreëerd.

TECHNISCHE GEGEVENS

TYPE	LD 15	
Aantal schoepen		3
Diameter	cm	Ø 142
Bouwhoogte	cm	69
Luchtcirculatie	m ³ /h	15.000
Toerental	min ⁻¹	300
Bedrijfsspanning		230 V / 50 Hz
Vermogensopname	W	75
Stroomopname max.	A	0,35
Geluidsdrukniveau*	dB(A)	34
Totaal gewicht	kg	10,5

* Geluidsdrukniveau op 5m afstand, gemeten in een ruimte met gemiddelde absorptie, ruimtevolumen ca. 1500 m³.

Regeling met thermische terugkoppeling



Met de regeling met thermische terugkoppeling registreert een temperatuursensor op zowel vloer- als plafondniveau de omgevingstemperatuur. De schakeling van de plafondventilator wordt al naar gelang van de instelling van het in- resp. uitschakelverschil uitgevoerd.

toeg. omgevingstemperatuur	-10 tot 50°C	
Bedrijfsspanning	230 V / 50 Hz	
max. toeg. schakelstroom	8 A (4 A motorisch vermogen)	
Schakelcontact	1 wisselcontact, relaiscontact	
Inschakelverschil	Δt In	1 t/m 10 K (aanbev. 6 K)
Uitschakelverschil	Δt Uit	1 t/m 10 K (aanbev. 4 K)

Aanwijzing:

Bij de gebruikmaking van regelingen met thermische terugkoppeling dienen de sensors niet in de buurt van in-/uitgangen, ramen of ongeïsoleerde warmwaterleidingen te worden gemonteerd. De plaats waar de sensors worden aangebracht en de instelling van de temperatuurspreidingen Δt-In en Δt-Uit op de temperatuurverschil-regelaar zijn van doorslaggevende betekenis voor de mate van comfort. Eventueel dienen deze door uitproberen te worden geoptimaliseerd.

Traploze toerentalregelaar



Toerentalregelaar voor de traploze werking van maximaal vijf (3A) resp. drie (1,5A) plafondventilatoren.

toeg. omgevingstemperatuur	-10 tot 35°C	
Bedrijfsspanning	230 V / 50 Hz	
max. toeg. schakelstroom	1,5 A / 3A	

Ophangstangen (op aanvraag)

Teneinde voldoende worplengten bij hoge ruimten (vanaf ca. 7 m) te bereiken, zijn voor een qua hoogte versprongen montage van de plafondventilatoren ophangstangen van verschillende lengte op aanvraag leverbaar.

Lengte - ophangstang	cm	20	90	150	200
Bouwhoogte - plafondventilator	cm	44	114	174	224

LUCHTVERHITTER LH-EC / LH

MONTAGEVOORBEELDEN

ALGEMENE RICHTLIJNEN:

De Wolf-luchtverhitters dienen zodanig te worden geïnstalleerd dat er geen personen of machines zich direct in de luchtkegels bevinden.

Ten behoeve van een gelijkmatige temperatuurverdeling in de ruimte is het zinvol en effectief, in plaats van één groot toestel meerdere kleinere toestellen te installeren. Daarbij dienen de toestellen naar mogelijkheid zodanig te worden ingedeeld dat zij niet tegen elkaar inblazen, maar zich juist in de luchtcirculatie ondersteunen. Het vrij kunnen aanzuigen van circulatielucht dient steeds te zijn gewaarborgd.

De worplengte van de Wolf-luchtverhitters dient op de afmetingen van de betreffende ruimte te zijn afgestemd. De waarden in de capaciteitstabellen zijn richtwaarden welke door toebehoren, zoals uitblaasconus, breeduitblaas en uitblaas aan vier zijden, op de afmetingen van de betreffende ruimte kunnen worden aangepast.

Het geluidsniveau van de Wolf-luchtverhitters is zeer laag. De dB[A]-waarden in de capaciteitstabellen zijn gemiddelde waarden, gemeten in een ruimte met gemiddelde absorptie en op 5 m afstand van het toestel.

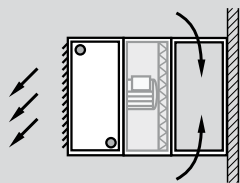
Bij plafondtoestellen kan aan stilstaande motoren schade door oververhitting door warmteconcentraties ter hoogte van het plafond ontstaan. Om deze reden dient de aanvoertemperatuur hier op 115 °C te worden begrensd bij montage van een filterkast 140 °C indien er geen aangebouwde onderdelen aanwezig zijn.

Bij stilstand van de ventilator dienen alle regelkleppen en afsluiters automatisch te sluiten.

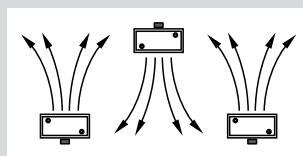
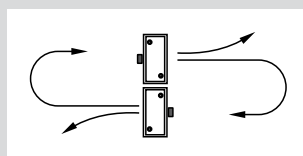
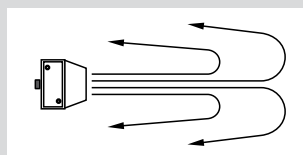
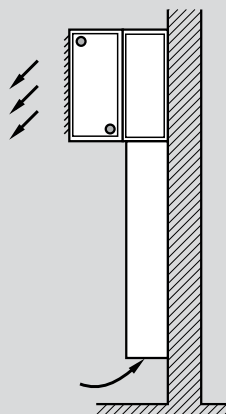
Bij buitenlucht-/mengluchtbedrijf dienen in Duitsland de eisen overeenkomstig VDI6022 in acht te worden genomen.

LH-EC / LH-WANDMONTAGE

met filterkast en console

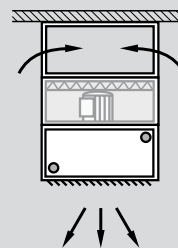


met circulatieluchtkast

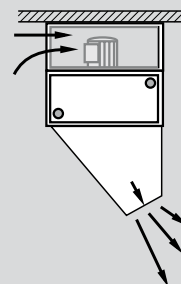


LH-EC / LH-PLAFONDMONTAGE

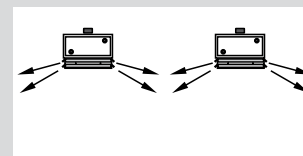
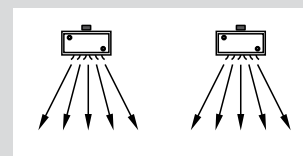
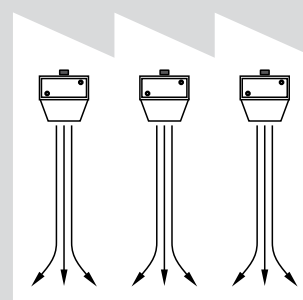
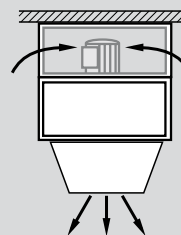
met console



met uitblaasstuk



met uitblaasconus en console



LUCHTVERHITTER LH-EC / LH GEWICHTEN

Gewicht in kg

Basistoestel			LH-EC 25 LH 25	LH-EC 40 LH 40	LH-EC 60 LH 60	LH-EC 100 LH 100
WW	Luchtverhitter type 1	Cu/Al	24	32	48	76
	en Luchtverhitter type 2	Cu/Al	26	35	51	82
HW	Luchtverhitter type 3	Cu/Al	27	36	52	84
	Luchtverhitter type 4	Cu/Al	28	38	54	88
	Luchtverhitter type 2	st.verz.	53	80	127	186
	Luchtverhitter type 3	st.verz.	65	85	136	212
	Stoom luchtverhitter type D	Cu/Al		45	65	97
	Elektrische luchtverhitter 6 kW		35			
	Elektrische luchtverhitter 9 kW		23	op aanvraag	op aanvraag	op aanvraag
	Elektrische luchtverhitter 12 kW		23			
Toebehoren aanzuig						
	Mengluchtkast		26	32	42	68
	Circulatieluchtkast		16	28	31	50
	Filterkast		13	16	20	37
Toebehoren uitblaas						
	Uitblaasstuk		5	7	10	14
	Uitblaasconus		4	12	19	27
	Breeduitblaas		4	7	11	16
	Uitblaas aan vier zijden		5	7	13	16
	Uitblaaskruis		0,4	0,5	1,1	1,3
	Inductiejaloerie		3	4	7	9
	Adapterconus				18	26
Overige bevestigingsconsoles (1 set)			3	3	9	9

Handelaarsadres

WOLF GMBH / POSTFACH 1380 / D-84048 MAINBURG / TEL. +49.0.87 5174-0 / FAX +49.0.87 5174-16 00 / www.WOLF.eu

