



SK

Návod na montáž, prevádzku a údržbu

KOMFORTNÉ VETRANIE OBYTNÝCH PRIESTOROV

CWL - 180 Excellent

Slovenský | Zmeny vyhradené!

Obsah

Normy	3	9	Údržba	25
Pokyny	4	9.1	Údržba zo strany používateľa.....	25
		9.2	Údržba zo strany servisného technika.....	26
1 Zariadenie	6	10	Schémy elektrického zapojenia	28
1.1	Obsah dodaného balenia	10.1	Schéma elektrického vedenia.....	28
2 Použitie	7	11	Pripojenie príslušenstva	29
3 Varianty zariadení	8	11.1	Konektory	29
3.1	Technické parametre CWL-180 Excellent	11.2	Príklady pripojenia viacstupňového prepínača..	30
3.2	Charakteristika ventilátora CWL-180 Excellent	11.2.1	Viacstupňový prepínač s indikátorom filtra	30
3.3	Pripojenia a rozmery CWL-180	11.2.2	Bezdrôtové diaľkové ovládanie (bez indikátora filtra).....	30
3.3.1	CWL-180 Excellent, pravostranná verzia	11.2.3	Ďalší viacstupňový prepínač s indikátorom filtra	30
3.3.2	CWL-180 Excellent, ľavostranná verzia	11.2.4	Ďalší viacstupňový prepínač s bezdrôtovým diaľkovým ovládaním.....	30
3.4	Perspektívne zobrazenie vetracej jednotky.....	11.3	Spojenie zariadenia CWL-300/400 Excellent cez kontakt eBus; rovnaký prietok vzduchu pre všetky zariadenia.....	31
4 Prevádzka	11	11.4	Pripojenie snímača relatívnej vlhkosti vzduchu	31
4.1	Opis	11.5	Schéma elektrického zapojenia dohrievacieho registra alebo ďalšieho predhrievacieho registra (dohrievací register k dispozícii len pre rozšírený variant zariadenia CWL-180 Excellent)	32
4.2	Podmienky na použitie obtoku.....	11.6	Príklad pripojenia zemného výmenníka tepla (k dispozícii len pre rozšírený variant zariadenia CWL-180 Excellent).....	33
4.3	Protimrazová ochrana	11.7	Pripojenie kontaktu externého prepínača (k dispozícii len pre rozšírený variant zariadenia CWL-180 Excellent).....	34
4.4	Rozšírený variant CWL-180 Excellent.....	11.8	Pripojenie k vstupu 0 – 10 V.....	35
5 Inštalácia	12	12	Servis	36
5.1	Inštalácia všeobecne	12.1	Náhradné diely	36
5.2	Umiestnenie vetracej jednotky.....	12.2	Poznámky.....	37
5.3	Pripojenie odvodu kondenzátu	13	Nastavovanie jednotlivých hodnôt	38
5.4	Pripojenie kanálov		ERP Vertés.....	41
5.5	Elektrické pripojenie		Vyhlasenie o zhode	42
5.5.1	Pripojenie zástrčky			
5.5.2	Pripojenie viacstupňového prepínača.....			
5.5.3	Pripojenie konektora eBus.....			
6 Displej	15			
6.1	Ovládací panel všeobecne			
6.2	Prevádzkový režim			
6.2.1	Stav ventilátorov			
6.2.2	Zobrazenie prietoku vzduchu			
6.2.3	Textové správy v prevádzkovom režime			
6.3	Ponuka Nastavenia			
6.4	Ponuka Údaje			
6.5	Ponuka Servis			
7 Uvedenie do prevádzky	21			
7.1	Zapínanie a vypínanie zariadenia.....			
7.2	Nastavenie prietoku vzduchu			
7.3	Ďalšie nastavenia, ktoré môže upravovať servisný technik.....			
7.4	Resetovanie na nastavenie od výrobcu.....			
8 Poruchy	23			
8.1	Analýza porúch			
8.2	Zobrazenie kódov porúch			

Normy a predpisy

Normy

Pre jednotky komfortného vetrania obytných priestorov s rekuperáciou tepla konštrukčného radu CWL Excellent platia nasledovné normy a predpisy:

- Smernica 2014/30/EU o aproximácii právnych predpisov členských štátov týkajúcich sa elektromagnetickej kompatibility (smernica EMC)
- Smernica 2014/35/EU o harmonizácii právnych predpisov členských štátov týkajúcich sa elektrického zariadenia určeného na používanie v rámci určitých limitov napätia (smernica o nízkom napätí)
- Smernica 2011/65/EU o obmedzení používania určitých nebezpečných látok v elektrických a elektronických zariadeniach (smernica o nebezpečných látkach)
- DIN EN 12100/1+2 Bezpečnosť strojných zariadení; Základné pojmy a všeobecné konštrukčné zásady
- DIN EN ISO 13857 Bezpečnosť strojných zariadení; Bezpečnostné odstupy
- DIN EN 349 Bezpečnosť strojných zariadení; Minimálne odstupy
- VDE 0700/500 Bezpečnosť elektrických spotrebičov pre domácnosť a na podobné účely
- EN 60335/1 Bezpečnosť elektrických spotrebičov; Všeobecné požiadavky
- EN 60730
- EN 6100 Elektromagnetická kompatibilita

Pri projektovaní a realizácii kontrolovaného vetrania bytových priestorov treba brať do úvahy nasledovné normy a predpisy:

- EN 12792 Vzduchotechnika. Značky, terminológia a grafické symboly
- DIN EN 13779 Vzduchotechnika. Základné požiadavky a zdravotno-technické požiadavky na vetracie a klimatizačné zariadenia
- DIN 1946-6 Vzduchotechnika. Vetranie bytov
- DIN 1946-10 Vzduchotechnika. Vetranie bytov
- DIN 4719 Vetranie rezidenčných budov. Požiadavky, testovanie a značenie výkonu vetracích zariadení
- DIN 18017-3 Vetranie kúpeľní a toaliet bez vonkajšieho okna s ventilátorom
- DIN EN 832 Tepelno-technické pomery budov, prepočet spotreby energie na vykurovanie. Obytné budovy
- VDI 2071 Rekuperácia tepla vo vzduchotechnických zariadeniach
- VDI 2081 Generovanie a tlmenie hluku vo vzduchotechnických zariadeniach
- VDI 2087 Vzduchotechnické rozvodné systémy – podklady na výpočet
- VDI 3801 Hygienické požiadavky na vzduchotechnické zariadenia
- VDI 6022 Hygienické normy pre ventilačné systémy
- EnEV Predpis o úsporách energie

Tento návod je súčasťou zariadenia a treba ho uložiť na takom mieste, aby bol kedykoľvek prístupný.

Symboly a značky

Všeobecné informácie

Tento Návod na montáž, prevádzku a údržbu je platný výhradne pre jednotky komfortného vetrania domácností s rekuperáciou tepla konštrukčného radu CWL-180 Excellent.

Tento návod si musia dôkladne prečítať pred montážou, uvedením do prevádzky alebo údržbou technickí pracovníci, ktorí budú tieto práce vykonávať.

Riadte sa pokynmi uvedenými v tomto dokumente. Montáž, uvedenie do prevádzky a údržbárske práce môžu vykonávať len oprávnení pracovníci.

Tento návod sa považuje za nedeliteľnú súčasť dodanej jednotky, a preto by mal byť vždy ľahko prístupný.

V prípade nerešpektovania pokynov uvedených v návode na montáž, údržbu a uvedenie do prevádzky zanikajú nároky vyplývajúce zo záruky spoločnosti Wolf GmbH.

Značky a symboly

V tomto návode na montáž, prevádzku a údržbu sa používajú nasledujúce symboly a značky. Cieľom týchto dôležitých upozornení je ochrana osôb a technická bezpečnosť prevádzky.



Pod pojmom Bezpečnostné pokyny sa rozumejú pokyny, ktorými je nutné sa presne riadiť s cieľom predchádzať rizikám či úrazom osôb a poškodeniu jednotky.



Nebezpečenstvo úrazu, vysoké elektrické napätie na elektrických častiach! Upozornenie: Pred demontážou vonkajšieho plášťa treba vypnúť hlavný vypínač. Ak je hlavný vypínač zapnutý, manipulácia s elektrickými súčiastkami, zapojeniami a kontaktmi je životu nebezpečná. V opačnom prípade hrozí zasiahnutie elektrických prúdov, ktoré môže viesť k úrazu alebo úmrtiu. Pripájacie svorky sú pod napätím, aj keď je hlavný vypínač vypnutý.

Upozornenie

Poznámky obsahujú technické pokyny, ktorými je nutné sa riadiť s cieľom zabrániť poruche alebo poškodeniu jednotky.

Bezpečnostné pokyny



Montáž, uvedenie do prevádzky, servis, a údržbu smú vykonávať len osoby s platným oprávnením na uvedené činnosti, vyškolení distribútorom alebo výrobcom.



Elektrické inštalácie a opravy elektrických konštrukčných dielov môžu vykonávať výhradne kvalifikovaní elektrikári.

Práce na elektrickom systéme sú povolené len kvalifikovaným elektrikárom. Pri elektroinštalačných prácach sa treba riadiť miestnymi platnými normami a smernicami, predpismi VDE a predpismi miestnych dodávateľov elektrickej energie.

Jednotky komfortného vetrania domácností s rekuperáciou tepla CWL-180 Excellent sa môžu prevádzkovať len v rámci svojho výkonového rozsahu, ktorý je uvedený v technických podkladoch spoločnosti Wolf.

Bezpečnostné a kontrolné prvky sa nesmú odstrániť, premostiť, ani iným spôsobom znefunkčniť.

Toto zariadenie sa môže prevádzkovať len v bezchybnom technickom stave. Poruchy a poškodenia, ktoré ohrozujú alebo znižujú bezpečnosť zariadenia, treba neodkladne odborne odstrániť.

V prípade poškodenia alebo poruchy zariadenie ihneď odstavte a zabráňte ďalšiemu používaniu.

Používanie na stanovený účel

Jednotka komfortného vetrania domácností CWL-180 Excellent je zariadenie s integrovanou rekuperáciou tepla na centrálné vetranie jedného alebo viacerých priestorov v bytoch a rodinných domoch.

Pomocou tohto zariadenia sa odsáva opotrebovaný vzduch (z kuchyne, kúpeľne a WC) cez výmenník tepla, kde sa filtruje a vypúšťa do okolia.

Zároveň sa zvonku nasáva čerstvý vzduch, čistí sa vo vzduchovom filtri, ohreje sa vo výmenníku tepla a privádza do bytových miestností ako sú obývačky, spálne, detské izby a podobne.

Symbole a značky

Použitie na určený účel

Použitie zariadenia na určený účel znamená, že sa bude používať výhradne na to, na čo je určené, teda na vetranie.

Týmto zariadením smie prúdiť iba vzduch.

Táto jednotka smie pracovať iba so vzduchom. Prúdiaci vzduch nesmie obsahovať žiadne zdravie škodlivé, horľavé, explozívne, agresívne, korozívne ani inak škodlivé zložky, aby sa nedostali do rozvodu vzduchu a do jednotlivých miestností, kde by mohli vážne, dokonca smrteľne poškodiť zdravie ľudí a zvierat alebo spôsobiť zničenie rastlín, ktoré sa nachádzajú v tomto priestore.

K vetracej jednotke CWL sa nesmú pripájať odsávacie zariadenia, ako napríklad digestory na odsávanie zápachov, odsávanie z laboratórií, systémy na odsávanie prachu a podobne.

Takéto odsávacie zariadenia sa musia montovať a prevádzkovať samostatne.

Miesto inštalácie



Vetraciu jednotku možno inštalovať len do miestnosti chránenej proti mrazu.

Zariadenie sa musí inštalovať vo vodorovnej polohe.

Miesto inštalácie treba zvoliť tak, aby sa dal zaručiť dostatočný odvod kondenzátu.

Zariadenie sa nesmie inštalovať do bezprostrednej blízkosti horľavých kvapalín alebo plynov, ani na miesta so zvýšenou vlhkosťou vzduchu (napríklad k bazénom) či na miesta vystavené vplyvu agresívnych chemikálií.

Na vykonávanie údržby treba pred zariadením nechať voľný priestor aspoň 70 cm.

Prevádzkové pokyny

O prevádzke zariadenia a príslušnej ovládacej jednotky sa dajte zaučiť oprávneným odborníkom.

Na zariadení nevykonávajte žiadne zmeny.

Po dlhšej odstávke a pred opätovným uvedením do prevádzky vymeňte z hygienických dôvodov filtre.

Byty s vetracími jednotkami podliehajú predpisom o ohniskách závislých od vzduchu v miestnosti podľa normy DIN 1946, časť 6.

Údržba

Pravidelne kontrolujte funkčnosť, čistotu a poškodenie jednotky.

Pred údržbou treba jednotku odpojiť od siete a zaistiť proti opätovnému pripojeniu.

Nefunkčné súčiastky a časti zariadenia sa môžu nahradiť len originálnymi náhradnými dielmi spoločnosti WOLF. V prípade zmien na zariadení alebo použitia INÝCH ako originálnych dielov firmy Wolf záruka stráca platnosť.

Likvidácia

Pri likvidácii nefunkčných súčiastok jednotky či systému a recyklácii na konci životnosti výrobku sa riadte týmito pokynmi: Všetko vybavenie zlikvidujte v súlade s príslušnými predpismi, t.j. správne separujte jednotlivé materiály. Cieľom by mala byť čo najvyššia miera recyklácie základných materiálov pri čo najmenšom dosahu na životné prostredie. Elektrický či elektronický šrot nikdy nevyhadzujte do domáceho odpadu, ale správnym spôsobom ho zrecyklujte. Materiály vo všeobecnosti likvidujte spôsobom, ktorý je čo najšetrnejší k životnému prostrediu v súlade s environmentálnymi, recyklačnými a likvidačnými normami.

1. Zariadenie

1.1 Obsah dodaného balenia

Pred montážou tejto rekuperačnej jednotky sa uistite, či bola dodaná kompletná a nepoškodená.

Súčasťou dodávky ventilačnej jednotky s rekuperáciou tepla CWL-180 Excellent sú tieto komponenty:

① Vetracia jednotka s rekuperáciou tepla CWL-180 Excellent

② Sada držiakov pre montáž na stenu obsahujúca:

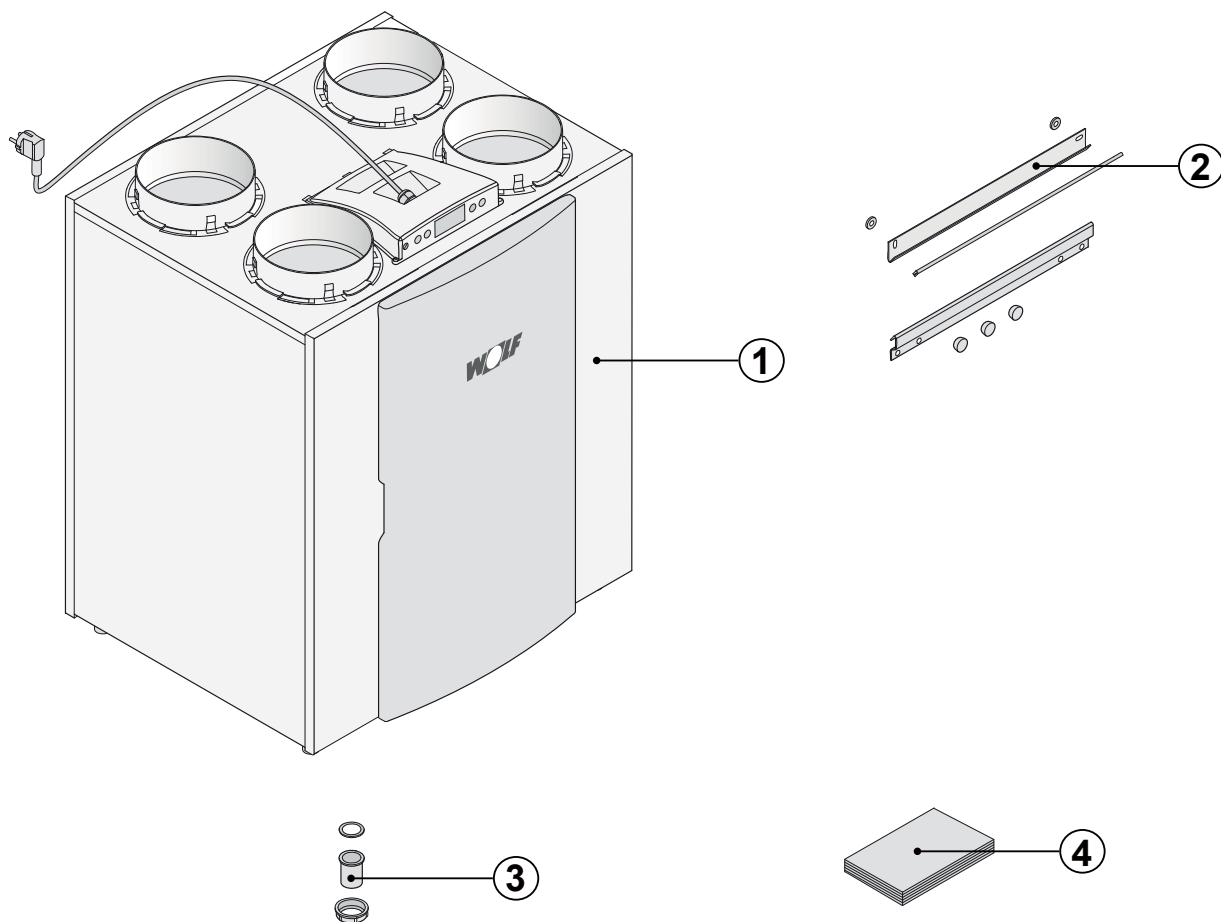
- 2 x závesné pásy
- 3x ochranné viečka
- 1 x gumový pásik
- 2 x gumové krúžky
- 1 x montážny návod

③ PVC pripojenie pre odvod kondenzátu obsahujúce:

- 1x PVC upchávku 1,5" x 20 mm

④ Dokumentácia obsahujúca:

- 1 x návod na inštaláciu
- 1 x návod na používanie



2. Použitie

Zariadenie CWL-180 Excellent je vetracou jednotkou s rekuperáciou tepla s účinnosťou 95 %, maximálnou vetracou kapacitou 180 m³/h ventilátormi s nízkou spotrebou energie.

Vlastnosti jednotky CWL-180 Excellent:

- plynulé nastavenie objemového prietoku vzduchu na ovládacom paneli;
- indikácia údržby filtra na jednotke s možnosťou indikácie na viacstupňovom prepínači;
- nové ovládanie protimrazovej ochrany, ktoré zaručuje optimálnu funkčnosť zariadenia aj pri veľmi nízkych vonkajších teplotách a ktoré v prípade potreby aktivuje voliteľný predhrievací register.
- nízka hladina hluku;
- štandardne dodávané s automatickou funkciou obtoku
- neustály dohľad nad prietokom vzduchu;
- nízka spotreba energie
- vysoká výkonnosť

Zariadenie CWL-180 je k dispozícii aj v rozšírenom variante.

Rozšírený variant zariadenia CWL-180 Excellent disponuje väčšími možnosťami pripojenia než štandardná verzia tohto zariadenia.

Poznámka: Pri prevádzke ohnisk závislých od vzduchu v miestnosti a vetracích jednotiek, príp. zariadení.

**Dodržiavajte predpisy príslušného kominárskeho podniku.
Treba s ním konzultovať už vo fáze projektovania.**

Tieto pokyny sa vzťahujú na štandardný aj rozšírený variant zariadenia CWL-180 Excellent.

Štandardný i rozšírený variant zariadenia CWL-180 Excellent je k dispozícii v ľavostrannom i pravostrannom vyhotovení. Pri pravostrannom vyhotovení sa kryt filtrov nachádza na pravej


strane zariadenia, pri ľavostrannom vyhotovení sa kryt filtrov nachádza na ľavej strane zariadenia. Poloha kanálov sa v jednotlivých variantoch líši! Správnu polohu vzduchových kanálov a rozmery nájdete v ods. 3.3.1 alebo ods. 3.3.2.

Pri objednávaní zariadenia vždy uveďte, ktorý variant si želáte dodať; neskoršie zmeny v tomto ohľade nie sú možné.

Zariadenie CWL-180 Excellent sa dodáva pripravené na okamžitú prevádzku vďaka bežnej sieťovej zástrčke na 230 V a rozhraniu pre viacstupňový nízkonapäťový prepínač umiestnený na vonkajšej strane zariadenia.

3. Varianty zariadení

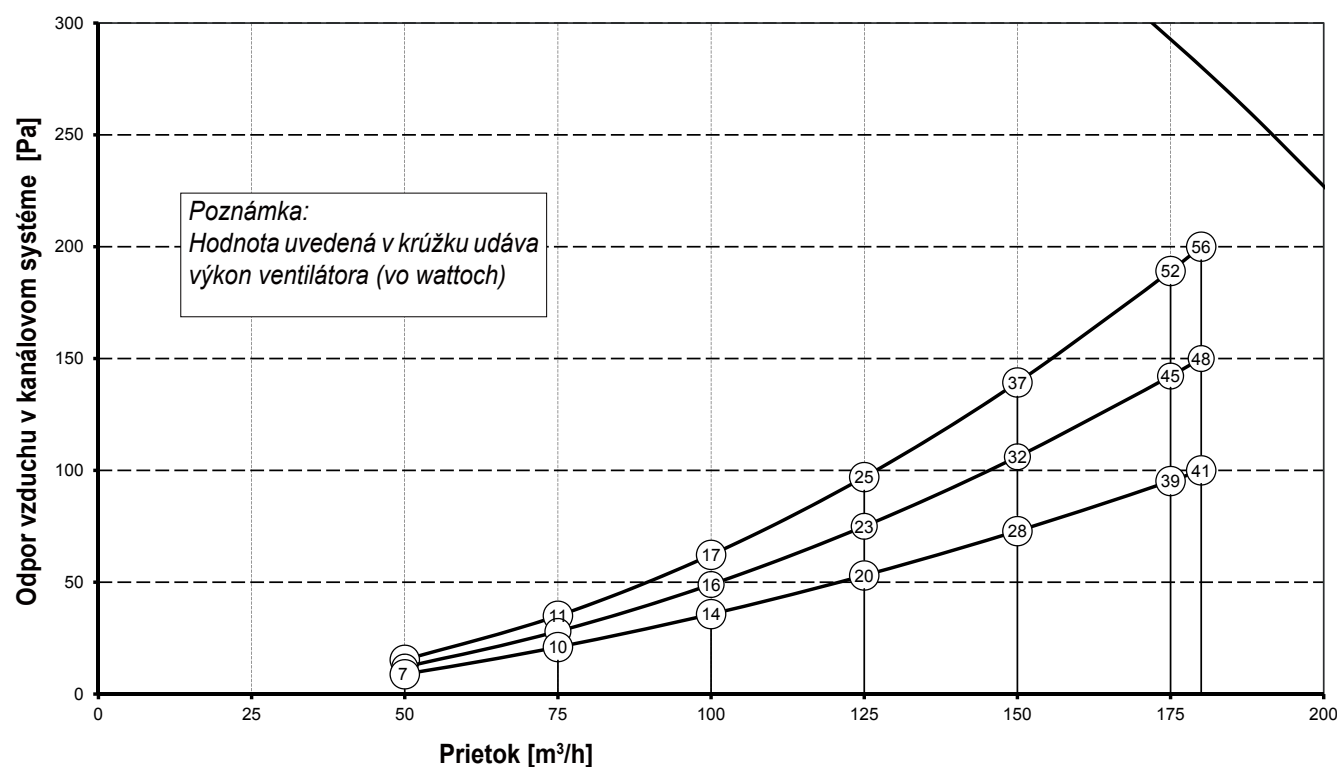
3.1 Technické parametre CWL- 180 Excellent

		CWL-180 Excellent			
Sieťové napätie [V/Hz]		230/50			
Druh krytia		IP30			
Rozmery (šírka x výška x hĺbka) [mm]		560 x 600 x 315			
Priemer kanála [mm]		Ø 125			
Vonkajší priemer odvodu kondenzátu [mm]		Ø 20			
Hmotnosť [kg]		25			
Trieda filtra		ISO Coarse 60% (G4)			
Nastavenie ventilátora (nastavenie od výrobcu)		1	2.	3	
Výkon ventilátorov [m³/h]	50	75	100	150	
Povolený odpor vzduchu v kanálovom systéme [Pa]	9 – 15	21 – 35	36 – 62	73 – 139	
Príkonná výkon [W]	13 – 14	20 – 22	28 – 34	56 – 74	
Odber prúdu [A]	0,12 – 0,14	0,19 – 0,20	0,26 – 0,29	0,51 – 0,62	
Max. odber prúdu [A]	1,48				
Cos φ	0,44 – 0,48	0,45 – 0,49	0,47 – 0,51	0,48 – 0,52	

Hladina hluku CWL-180 Excellent				
Výkon ventilátorov [m³/h]		75	100	150
Hladina hluku Lw (A)	Statický tlak [Pa]	40	80	160
	Zvukové emisie plášťa [dB(A)]	32	39	48
	Kanál prívodu vzduchu [dB(A)]	31	37	45
	Kanál prívodu vzduchu [dB(A)]	49	56	66

Vzhľadom na odchýlku merania sa môže skutočná hodnota odlišovať až o 1 dB(A).

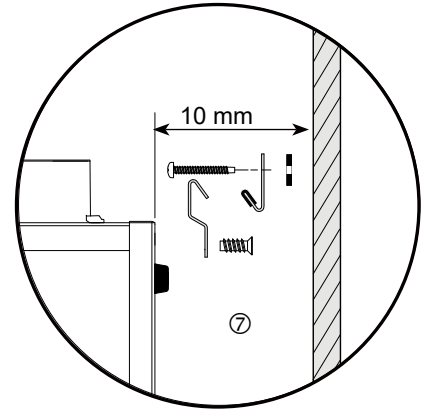
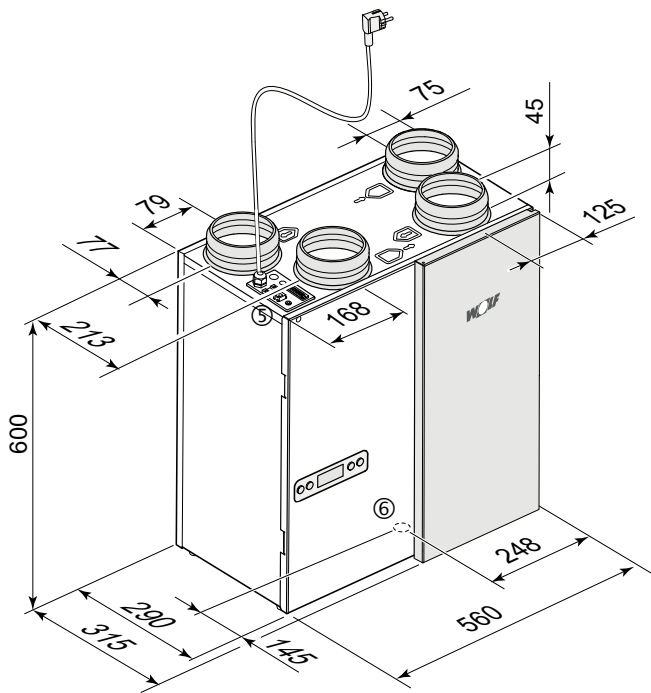
3.2 Charakteristika ventilátora CWL-180 Excellent



3. Varianty zariadení

3.3 Pripojenia a rozmery CWL-180 Excellent

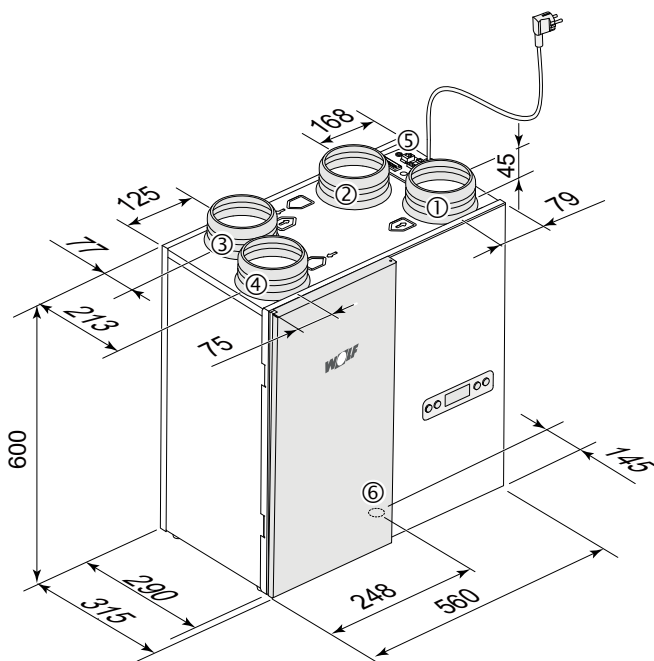
3.3.1 CWL-180 Excellent, pravostranné vyhotovenie



Montážna sada pre zavesenie na stenu
Pre túto sadu sú priložené samostatné pokyny na montáž.

CWL-180 Excellent, pravostranné vyhotovenie 4/0

3.3.1 CWL-180 Excellent, ľavostranné vyhotovenie



1 = Prívod do domácnosti



2 = Odvod do vonkajšieho prostredia



3 = Odvod z domácnosti



4 = Prívod z vonkajšieho prostredia



5 = Pripojenia do elektrickej siete

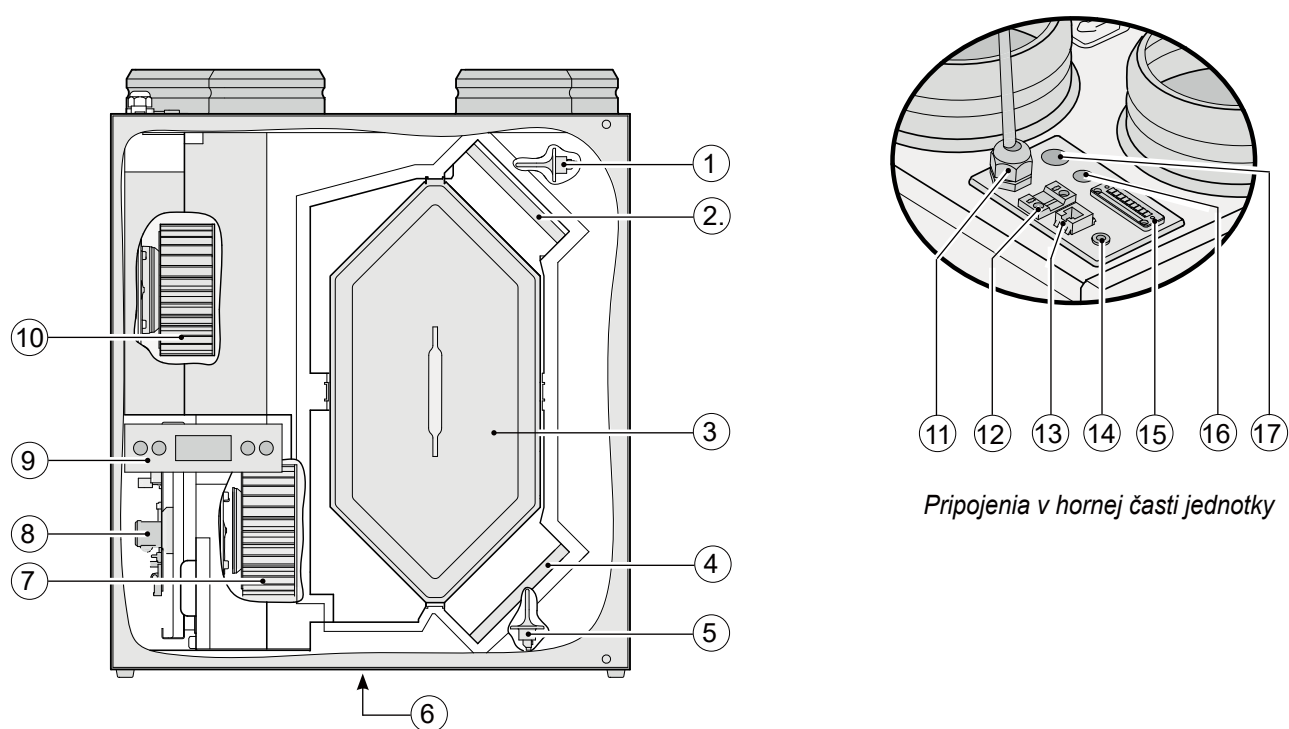
6 = Pripojenie odvodu kondenzátu

7 = Nástenné držiaky (všimnite si správnej polohy gumových pásov, podložiek a viečok)

CWL-180 Excellent, ľavostranné vyhotovenie 4/0

3. Varianty zariadení

3.4 Perspektívne zobrazenie vetracej jednotky



1	Snímač vnútornej teploty	Meria teplotu odvádzaného vzduchu
2.	Filter odvodu vzduchu	Filtruje prietok odvádzaného vzduchu
3	Výmenník tepla	Umožňuje prenos tepla z odvádzaného vzduchu do privádzaného vzduchu
4	Filter prívodu vzduchu	Filtruje vonkajší vzduch privádzaný do domácnosti
5	Snímač vonkajšej teploty	Meria teplotu vzduchu vonku.
6	Odvod kondenzátu	Pripojenie odvodu kondenzátu
7	Odvodný ventilátor	Odvádza vzduch z domácnosti do vonkajšieho prostredia.
8	Riadiaca doska	Obsahuje ovládacie elektronické prvky pre funkcie.
9	Displej a 4 ovládacie tlačidlá	Rozhranie medzi používateľom a riadiacimi elektronickými komponentmi.
10	Ventilátor prívodu vzduchu	Privádza čerstvý vzduch do domácnosti.
11	Sieťový kábel 230 V	Tesnenie napájacieho kábla 230 V
12	Konektor eBus	Dvojpólový skrutkový konektor pre pripojenie eBus
13	Modulárna prípojka viacnásobného prepínača	Pripojenia pre viacnásobný prepínač, podľa želania aj s indikátorom filtra.
14	Servisná prípojka	Pripojenie k počítaču na servisné účely.
15	9-pólový konektor	obsahuje viaceré ovládacie vstupy a výstupy; len pre rozšírený variant
16	Tesnenie navyše	Napríklad pre kábel snímača relatívnej vlhkosti vzduchu
17	Tesnenie navyše	Napríklad pre kábel 230 V pre predhrievací alebo dohrievací register; len pre rozšírený variant

4. Prevádzka

4.1 Celkový opis

Toto zariadenie je ihneď po dodaní pripravené na zapojenie do elektrickej siete a funguje celkom automaticky. Odvádzaný vzduch z domácnosti ohrieva čerstvý čistý vzduch z vonkajšieho prostredia. Šetrí to energiu a zabezpečuje čerstvý vzduch pre požadované miestnosti.

Ovládací systém ma štyri vetracie režimy.

V závislosti na pripojenom viacstupňovom prepínači možno používať 3 alebo 4 vetracie režimy. Prietok vzduchu možno upraviť samostatne pre každý vetrací režim. Systém neustáleho riadenia objemu zabezpečuje, aby sa prietok vzduchu cez prírodný a odvodný ventilátor určoval nezávisle na tlaku vo vzduchových kanáloch.

4.2 Podmienky na použitie obtoku (bypassu)

Toto zariadenie má zabudovanú funkciu obtoku.

Po splnení podmienok na použitie obtoku možno vypnúť ventilátor prívodu vzduchu. V takom prípade sa len odvádza teplý vzduch z domácnosti.

Pokiaľ už podmienky na použitie obtoku nebudú ďalej spĺňané, ventilátor prívodu vzduchu sa znovu zapne.

Obtoková klapka sa otvára a zatvára automaticky, keď je splnených niekoľko podmienok (tieto podmienky pre zapnutie obtoku nájdete v tabuľke nižšie).

Prevádzku obtokovej klapky možno upraviť v krokoch 5, 6 a 7 v ponuke Nastavenia (viac informácií v kapitole 13).

Podmienky na použitie obtoku	
Obtoková klapka sa otvorí, pokiaľ	<ul style="list-style-type: none">- je vonkajšia teplota vyššia než 7 °C a- vonkajšia teplota je nižšia než vnútorná teplota domácnosti a- teplota v domácnosti je vyššia než teplota nastavená v kroku 5 v ponuke Nastavenia (štandardne nastavené na 22 °C).
Obtoková klapka sa zatvorí, pokiaľ	<ul style="list-style-type: none">- je vonkajšia teplota nižšia než 7 °C alebo- vonkajšia teplota je vyššia než vnútorná teplota domácnosti alebo- teplota vonkajšieho prostredia je vyššia než teplota nastavená v kroku 5 v ponuke Nastavenia mínus teplota nastavená v hysteréze (krok 6), štandardne nastavené na 20 °C (22,0 °C mínus 2,0 °C).

4.3 Protimrazová ochrana

Aby sa zabránilo zamrznutiu výmenníka tepla pri extrémne nízkych vonkajších teplotách, zariadenie CWL-180 Excellent disponuje inteligentnou ochranou pred mrazom. Snímače teploty merajú teplotu vo výmenníku tepla a v prípade potreby sa zapne voliteľný predhrievací register (ak je nainštalovaný).

Zaisť sa tak správna rovnováha vetrania aj pri veľmi nízkych vonkajších teplotách. Aktivita prívodného ventilátora sa postupne až do vypnutia bude znižovať len v prípade, ak výkon predhrievacieho registra nebude dostačovať na rozmrazovanie.

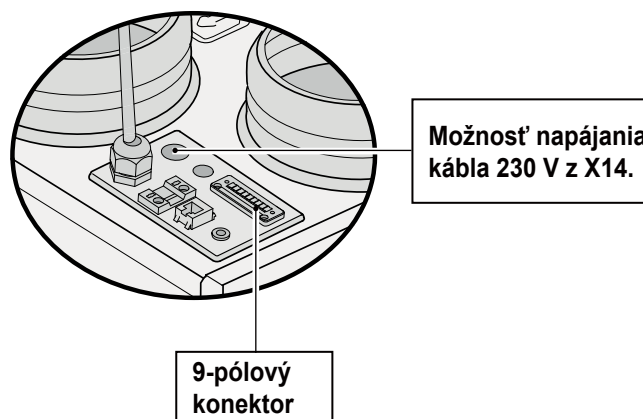
4.4 Rozšírený variant zariadenia CWL-180 Excellent

Jednotka CWL-180 Excellent je k dispozícii aj v rozšírenom variante. Ten má k dispozícii viac možností pripojení pre rôzne ďalšie zariadenia.

Rozšírená verzia disponuje 9-pólovým konektorom (pripojeným ku konektoru X15 na radiacej doske), ktorý je prístupný z vonkajšej strany spotrebiča.

Pokiaľ je pomocou konektora X14 (prístupného po otvorení predného panelu) pripojený predhrievací register alebo voliteľný dohrievací register, sieťový kábel 230 V, ktorý zapojí servisný technik, musí byť napájaný mimo spotrebič. Použite tesnenie s ochranou proti nadmernému pnutiu (nie je súčasťou balenia).

Pre viac informácií o možnostiach pripojenia konektorov X14 a X15 v rozšírenom variante zariadenia CWL-180 Excellent pozri ods. 11.1.



5. Inštalácia

5.1 Inštalácia všeobecne

Inštalácia vetracej jednotky

1. Umiestnenie vetracej jednotky (ods. 5.2)
2. Pripojenie odvodu kondenzátu (ods. 5.3)
3. Pripojenie kanálov (ods. 5.4)
4. Elektrické pripojenie:
Pripojenie sieťových káblov (ods. 5.5.1), viacstupňového prepínača (ods. 5.5.2) a v prípade potreby pripojenie Ebus (ods. 5.5.3).

Pri inštalácii vetracej jednotky treba dodržiavať nasledujúce pokyny a predpisy:

- predpisy o vetraní obytných domov a budov
- bezpečnostné predpisy pre nízkonapäťové zariadenia
- predpisy o pripojení vnútornej kanalizácie v obytných domoch a budovách
- prípadné ďalšie predpisy miestneho dodávateľa elektrickej energie
- pokyny na inštaláciu, prevádzku a údržbu CWL-180 Excellent

5.2 Umiestnenie vetracej jednotky

Zariadenie CWL-180 Excellent je možné namontovať priamo na stenu pomocou závesných pásov, ktoré sú súčasťou balenia. Aby jednotka nespôsobovala otrasy, treba ju montovať na masívnu stenu s minimálnou hmotnosťou 200 kg/m². Sadrokartónová ani plechom vystužená stena nie je dostatočne masívna. V takých prípadoch treba urobiť dodatočné opatrenia, ako napríklad dvojité

obloženie alebo dodatočnú výstuž steny.

Pri inštalácii treba postupovať podľa nasledovných pokynov:

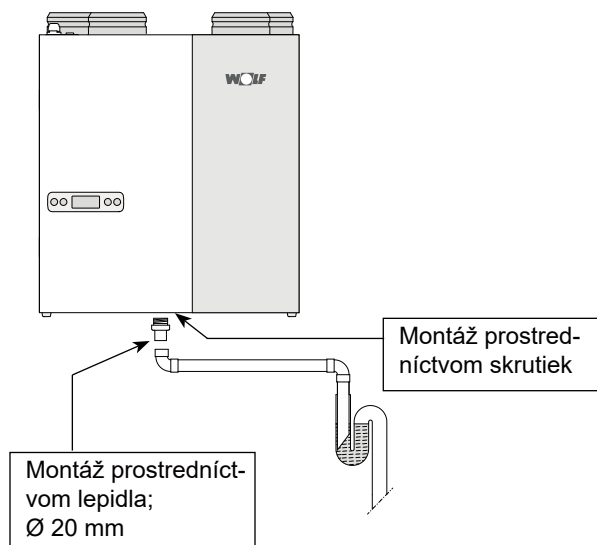
- Vetracia jednotka sa musí montovať vo vodorovnej polohe.
- Miesto inštalácie treba určiť tak, aby bol dobrý odvod kondenzátu potrubím so sifónom a dostatočným spádom.
- Teplota v inštaláčnej miestnosti musí byť minimálne 10 ° C.
- Na čistenie filtra a na servisné práce treba pred zariadením ponechať voľný priestor minimálne 70 cm a voľnú montážnu výšku 180 cm.

5.3 Pripojenie odvodu kondenzátu

Odvod kondenzátu pre zariadenie CWL-180 Excellent sa nachádza v spodnej doske vetracej jednotky. Kondenzát sa vypúšťa cez domovú kanalizáciu.

Pripájacie hrdlo na pripojenie odvodu kondenzátu sa dodáva samostatne a musí sa naskrutkovať do otvoru pod vetracou jednotkou. Na zaistenie nepriepustnosti použite teflónovú pásku. Maximálny krútiaci moment je 10 Nm. Tento pripájací diel má vonkajší priemer 20 mm.

Na tento pripájací diel sa pomocou lepeného spoja namontuje potrubie na odvod kondenzátu (prípadne zahnuté v určitom uhle). Potrubie na odvod kondenzátu možno namontovať pomocou lepeného spoja v spodnej časti zariadenia. Odvod musí byť ukončený pod hladinou vody v sifóne. Do sifónu nalejte vodu, aby do priestoru neprenikal zápach z kanalizácie.



5.4 Pripojenie kanálov

Kanál na odvod vzduchu nemusí byť vybavený regulačnou klapkou. Množstvo odvádzaného vzduchu riadi samotné zariadenie.

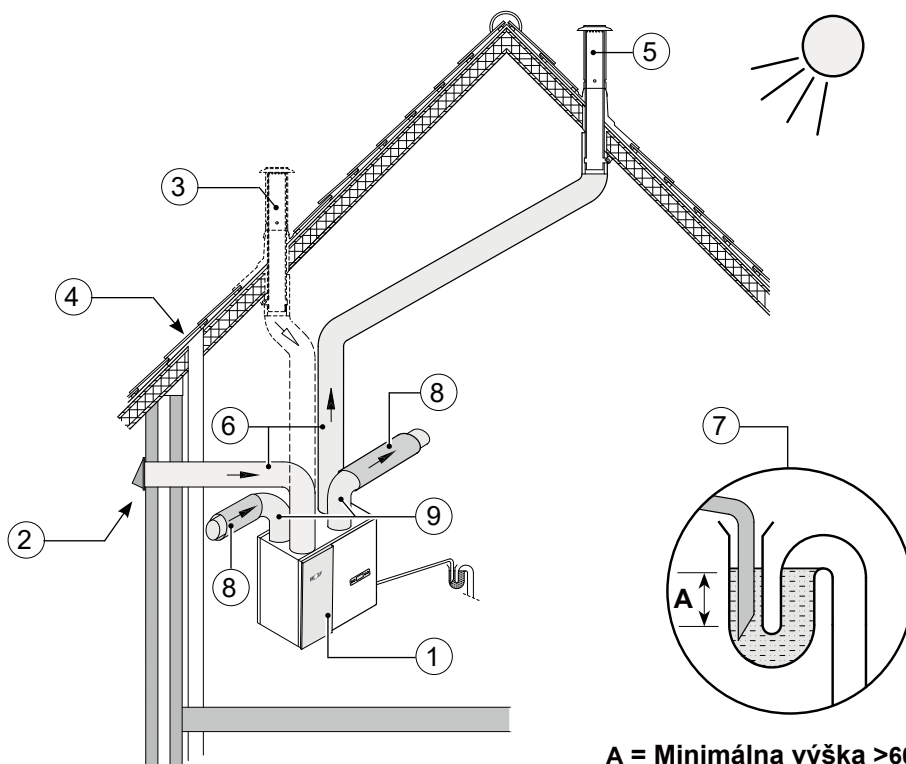
Aby sa zabránilo tvorbe kondenzátu na vonkajšej strane kanála na prívod vzduchu a kanála na odvod vzduchu zariadenia CWL-180 Excellent, treba oba kanály z vonkajšej strany parotesne izolovať. Ak sú kanály z umelej hmoty (EPE), nie je potrebná dodatočná izolácia.

Pre optimálne tlmenie hluku ventilátora odporúčame použiť medzi zariadením a kanálmi prívodu/odvodu vzduchu tlmiče hluku.

Venujte pozornosť presluchom a inštaláčnemu hluku, a to aj pre začlenené kanály. Aby ste zabránili presluchom, namontujte jednotlivé kanály tak, aby sa ku klapkám vetvili samostatne. Ak je to nevyhnutné, prívodné kanály je nutné odizolovať (napr. ak sú nainštalované mimo izolovaného obalu).

Pre zariadenie CWL-180 Excellent sa vyžaduje priemer kanálov 125 mm.

5. Inštalácia



- 1 = CWL-180 Excellent, ľavostranné vyhotovenie 4/0 (inštalujte vodorovne)
- 2 = Najvhodnejšie miesto nasávania čerstvého vzduchu
- 3 = Nasávanie čerstvého vzduchu (voliteľný)
- 4 = Prieduch kanalizácie
- 5 = Najvhodnejšie miesto na odvod vzduchu; treba použiť izolovanú strešnú priechodku
- 6 = Plastové rúry rekuperátora tepla
- 7 = Odvod kondenzátu
- 8 = Tlmiče hluku
- 9 = Kanály z domácnosti a do domácnosti

Upozornenie: Kondenzačný odtok nesmie byť za žiadnych okolností pripojený k kanalizácii

A = Minimálna výška >60 mm

- Čerstvý vzduch treba do bytu privádzať z tienistej strany budovy, napríklad zo štítu alebo z presahu strechy.
 - Kanál na odvod medzi treba viesť tak, aby sa na povrchu nemohol tvoriť kondenzát.
 - Najvyšší prípustný odpor v kanálovom systéme pri maximálnom vetracom výkone je 150 Pa. Pri zvýšenom odpore v kanálovom systéme maximálny vetrací výkon klesá.
 - Polohu mechanického výstupu vetrania a prieduchu kanalizácie je nutné zvoliť vhodným spôsobom.
 - Polohu klapky na prívod vzduchu treba zvoliť tak, aby sa zabránilo znečisťovaniu a prievanu.
- Treba vytvoriť dostatočný počet vetracích otvorov na dodatočné prúdenie vzduchu, napríklad medzery pod dverami majú mať výšku minimálne 2 cm.

5. Inštalácia

5.5 Elektrické pripojenie

5.5.1 Pripojenie zástrčky

Zariadenie je možné pripojiť do ľahko prístupnej uzemnenej zásuvky pomocou zástrčky, ktorá je jeho súčasťou. Pri zapájaní zariadenia do elektrickej siete je nutné sa riadiť požiadavkami vášho dodávateľa energií.

Ponechajte dostatočnú kapacitu pre predhrievací/dohrievací register s výkonom 1 000 W, ktorý možno voliteľne pripojiť.

5.5.2 Pripojenie viacstupňového prepínača

Viacstupňový prepínač (nie je súčasťou dodávky) sa pripája k modulárnemu konektoru typu RJ12 (konektor X2 na riadiacej doske), ktorý sa nachádza na hornej strane zariadenia.

- 4-stupňový prepínač s indikáciou filtra si za každých okolností vyžaduje konektor RJ12 v kombinácii so 6-jadrovým modulárnym káblom.

Príklady zapojenia viacstupňového prepínača nájdete v schémach 11.2.1 až 11.2.4.

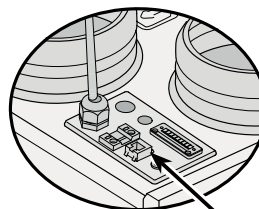
Takisto možno použiť bezdrôtové diaľkové ovládanie alebo kombináciu viacstupňových prepínačov.



Upozornenie

Ventilátory a ovládací panel sú pod vysokým napätím. Pokiaľ pracujete na údržbe či opravách zariadenia, vždy ho najprv odpojte od zdroja elektrickej energie.

Čtyřstupňový přepínač je také možno použiť na aktivaci 30-minutového zvýšení výkonu. Nastavte přepínač na méně než 2 sekundy do režimu 3 a následně přepněte přímo zpět na režim 1 nebo 2. Režim zvýšení výkonu vynulujete, nastavíte-li přepínač do režimu 3 na déle než 3 sekundy nebo přepněte-li ho do režimu absence (☼).

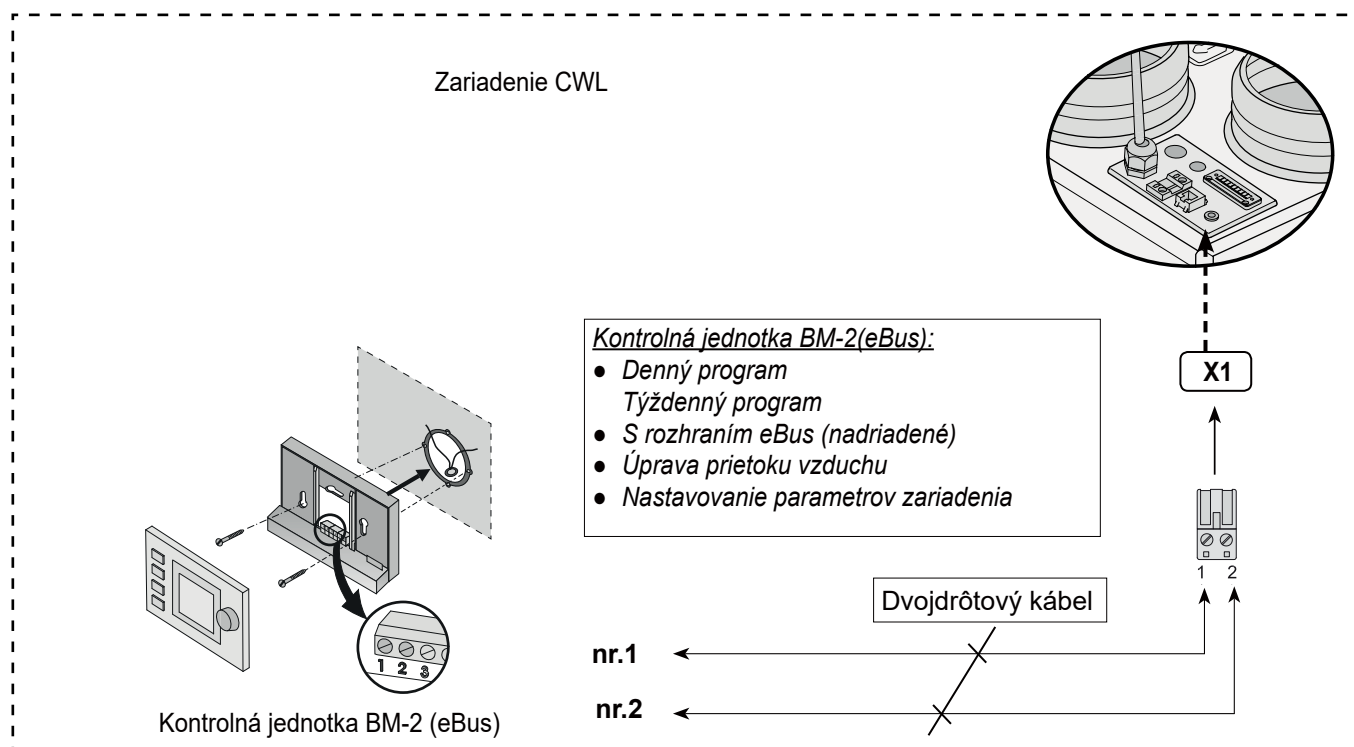


modulární konektor

5.5.3 Pripojenie konektora eBus

Zariadenie CWL-180 Excellent používa protokol eBus. Ak chcete pripojiť pripojenie eBUS, využijete 2-pinový odnímateľný skrutkový konektor v hornej časti zariadenia.

Protokol eBus je možné využiť napríklad na spojenie (kaskádové ovládanie) spotrebičov (pozri ods. 11.3). Vzhľadom na citlivosť polarity vždy pripájajte kontakty X1-1 k X1-1 a X1-2 k X1-2. Ak tieto kontakty zameníte, zariadenie nebude fungovať!



6. Displej

6.1 Ovládací panel všeobecne

LCD displej ukazuje, v akom prevádzkovom stave sa spotrebič nachádza. Na vyvolanie a úpravu nastavení v ovládacom programe jednotky je možné použiť štyri ovládacie klávesy.

Po pripojení zariadenia CWL-180 Excellent do elektrickej siete sa všetky symboly na displeji na 2 sekundy rozsvietia, pričom sa zároveň na 60 sekúnd rozsvieti aj podsvietenie..

Po stlačení niektorého z ovládacích klávesov sa displej rozsvieti na 30 sekúnd.

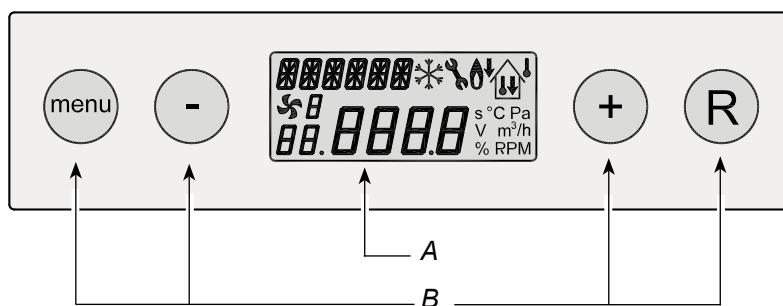
Pokiaľ sa nestlačia žiadne klávesy ani nedôjde k neobvyklej situácii (napr. k závažnej poruche), displej bude v **prevádzkovom režime** (pozri ods. 6.2).

Po stlačení klávesu „Menu“ (Ponuka) je možné pomocou klávesov + a - vybrať z troch rozličných ponúk:

- **ponuka Nastavenia** (SET); pozri ods. 6.3
- **ponuka Údaje** (READ), pozri ods. 6.4
- **ponuka Servis** (SERV), pozri ods. 6.5

Po stlačení klávesu R sa z akejkoľvek ponuky vrátite späť do prevádzkového režimu.

Ak chcete zapnúť podsvietenie displeja bez toho, aby ste niečo v ponuke zmenili, krátko stlačte kláves R (menej než 5 sekúnd).



A = displej
B = 4 ovládacie klávesy

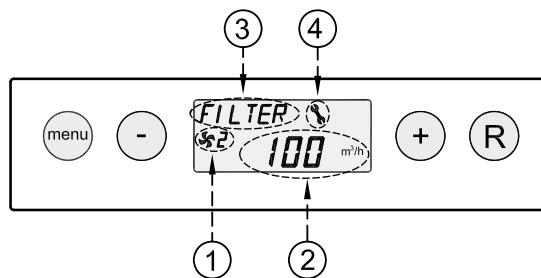
Kláves	Funkcia klávesu
Ponuka	Aktivácia ponuky Nastavenia; prechod na ďalší krok v podmenu; potvrdenie zmeny hodnoty
-	Listovanie; úprava hodnoty; zapínanie alebo vypínanie zariadenia CWL-180 Excellent z prevádzkového režimu (stlačte na 5 sekúnd)
+	Listovanie; úprava hodnoty
R	Jeden krok späť v ponuke; zrušenie úpravy hodnoty; vynulovanie filtra (stlačte na 5 sekúnd); vymazanie histórie poruchových hlásení

6. Displej

6.2 Prevádzkový režim

V prevádzkovom režime sa na displeji môžu objaviť 4 rozličné situácie/hodnoty zároveň.

- 1 = **Stav ventilátorov**, zobrazuje spojené zariadenia (pozri ods. 6.2.1)
- 2 = **Prietok vzduchu** (pozri ods. 6.2.2)
- 3 = **Textové správy**, napr. stav filtra, aktivácia kontaktu externého prepínača atď. (pozri ods. 6.2.3)
- 4 = **Poruchový symbol** (pozri ods. 8.1 a ods. 8.2)

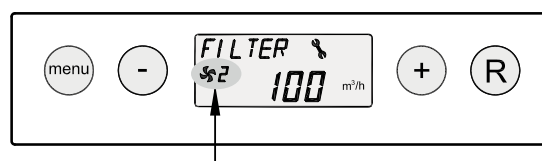


6.2.1 Stav ventilátorov

V tejto časti displeja sa zobrazuje symbol ventilátora spolu s číslom.

Pokiaľ sú ventilátory odvodu a prívodu aktívne, zobrazuje sa symbol ventilátora. Pokiaľ ventilátory nie sú aktívne, symbol ventilátora nesvieti.

Číslo za symbolom ventilátora určuje jeho stav. Vysvetlenie týchto čísel nájdete v tabuľke nižšie.



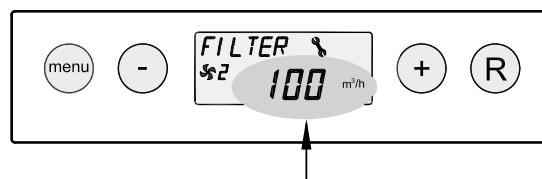
Stav ventilátora na displeji	Opis
	Ventilátory prívodu a odvodu sú aktívne pri rýchlosti 50 m³/h alebo sú neaktívne. Záleží to na nastavení stupňa 1 (pozri Kapitolu 13).
	Ventilátory prívodu a odvodu sú aktívne v režime 1 viacstupňového prepínača. Prietok vzduchu závisí na nastavení stupňa 2 (pozri Kapitolu 13).
	Ventilátory prívodu a odvodu sú aktívne v režime 2 viacstupňového prepínača. Prietok vzduchu závisí na nastavení stupňa 3 (pozri Kapitolu 13).
	Ventilátory prívodu a odvodu sú aktívne v režime 3 viacstupňového prepínača. Prietok vzduchu závisí na nastavení stupňa 4 (pozri Kapitolu 13).
	Zariadenie CWL-180 Excellent je pripojené pomocou konektora eBus. Ventilátory prívodu a odvodu zariadenia CWL-180 Excellent sú aktívne v súlade s režimom vybraným na nadriadenom zariadení CWL-180 Excellent. Na displeji sa navyše zobrazuje aj číslo príslušného podriadeného zariadenia CWL-180 Excellent. Prietok vzduchu závisí na nastavení parametrov nadriadeného zariadenia CWL-180 Excellent.

6.2.2 Zobrazenie prietoku vzduchu

Zobrazuje nastavenú mieru prietoku ventilátora prívodu alebo odvodu vzduchu.

Pokiaľ sa miery prietoku vzduchu pre prívodný a odvodný ventilátor líšia (napr. pri použití kontaktu externého prepínača), vždy sa zobrazuje najvyššia miera prietoku vzduchu.

Pokiaľ je zariadenie vypnuté pomocou softvéru, zobrazuje sa tu text OFF (Vypnuté). Pozri ods. 7.1.

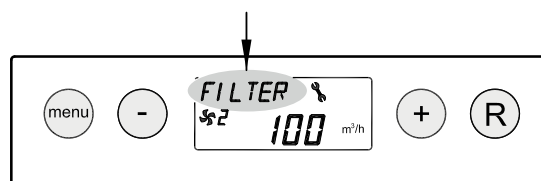


6. Displej

6.2.3 Textové správy v prevádzkovom režime

V tejto časti displeja sa môžu zobraziť textové správy. Textová správa „Filter“ má vždy prednosť pred ostatnými správami.

V rámci prevádzkového režimu sa môžu zobraziť tieto textové správy.



Textová správa na displeji	Opis	
FILTER	Keď sa na displeji objaví text „FILTER,“ je nutné vyčistiť alebo vymeniť filter. Viac informácií nájdete v ods 9.1.	
Slave 1, Slave 2 atď.	Pri spojených spotrebičoch táto správa ukazuje, ktoré zariadenia sú podriadené (slave 1 až slave 9); viac informácií nájdete v ods. 11.3. Na nadriadenom spotrebiči (master) sa zobrazuje bežné hlásenie o režime ventilácie.	 <i>Nadriadené zariadenie</i> <i>Podriadené zariadenie</i>
EWT (Len pre rozšírený variant)	Keď sa na displeji zobrazuje text „EWT,“ zemný výmenník tepla je aktívny. Podrobné informácie nájdete tiež v11.6.	
CN1 alebo CN2 (Len pre rozšírený variant)	Keď sa na displeji zobrazuje text „CN1“ alebo „CN2,“ jeden zo vstupov externého prepínača je aktívny. Pozri aj ods. 11.7.	
V1 alebo V2 (Len pre rozšírený variant)	Keď sa na displeji zobrazuje text „V1“ alebo „V2,“ jeden z externých vstupov 0 – 10 V je aktívny. Pozri aj ods. 11.8.	

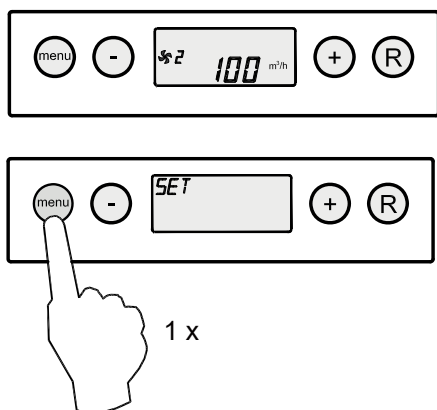
6. Displej

6.3 Ponuka Nastavenia

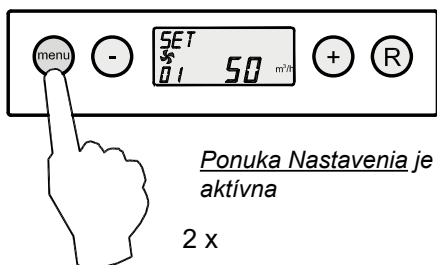
Nastavené hodnoty je možno upraviť v ponuke Nastavenia s cieľom prispôbiť zariadenie okolitému prostrediu a dosiahnuť optimálny výkon. Zoznam nastavených hodnôt nájdete v kapitole 13. Niekoľko hodnôt vrátane prietoku vzduchu je nastavených v konštrukčných údajoch.

Nastavenú hodnotu upravíte v ponuke Nastavenia takto:

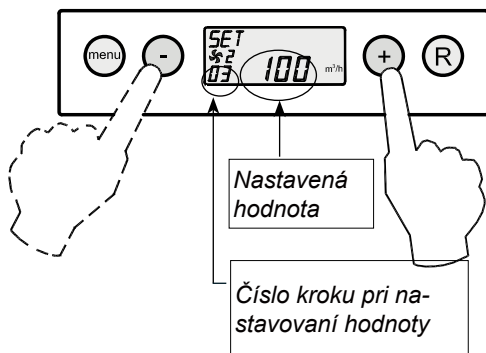
- 1 V prevádzkovom režime stlačte kláves **MENU**. Na displeji sa zobrazí **ponuka Nastavenie**.



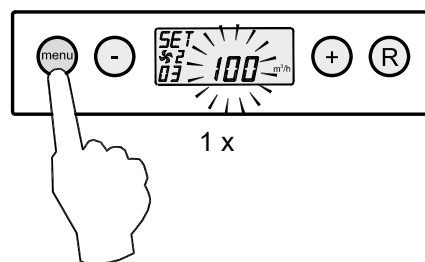
- 2 Po stlačení klávesu MENU sa aktivuje **ponuka Nastavenia**.



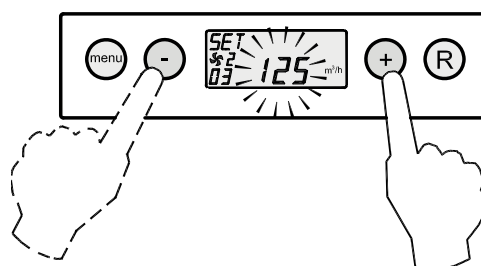
- 3 Nastavenú hodnotu, ktorú chcete upraviť, vyberte pomocou klávesu **+** alebo **-**.



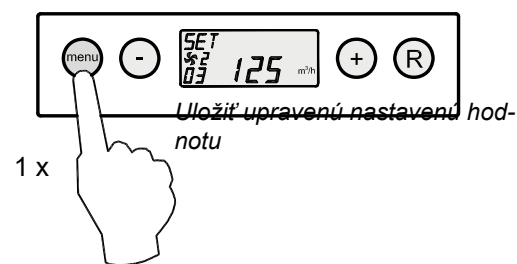
- 4 Požadovanú nastavenú hodnotu vyberte stlačením klávesu **Menu**.



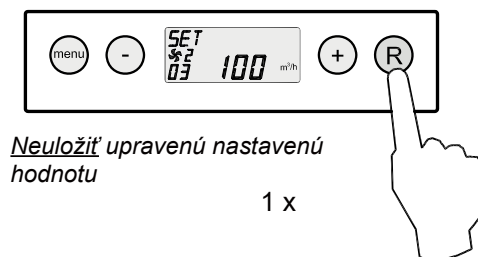
- 5 Vybranú nastavenú hodnotu upravte pomocou klávesov **-** a **+**.



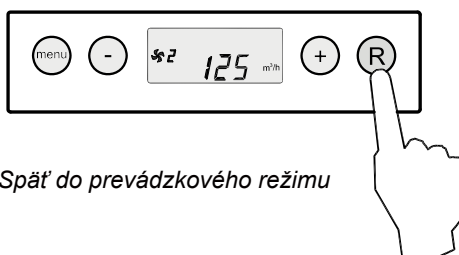
- 6 **Uložiť** upravenú nastavenú hodnotu



- 7 **Neuložiť** upravenú nastavenú hodnotu



- 7 Ak chcete upraviť ďalšie nastavené hodnoty, opakujte kroky 3 – 6. Ak už nechcete upraviť ďalšie nastavené hodnoty a chcete sa vrátiť späť do prevádzkového režimu, stlačte kláves **R**.



6. Displej

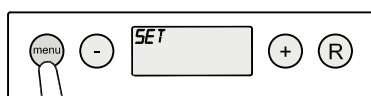
6.4 Ponuka Údaje

Ponuku Údaje je možné využiť na zistenie aktuálnych hodnôt z viacerých snímačov, čím získate viac informácií o výkone zariadenia. Úprava hodnôt nastavení **nie je** v režime Údaje možná. **Ponuku Údaje** je možné zobraziť takto:

1. V prevádzkovom režime stlačte kláves **Menu**. Na displeji sa zobrazí **ponuka Nastavenie**.

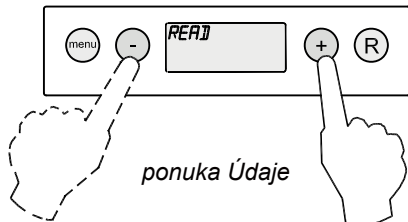


prevádzkový režim



ponuka Nastavenia

2. Pomocou kláves **+** a **-** prejdite do **ponuky Údaje**.



ponuka Údaje

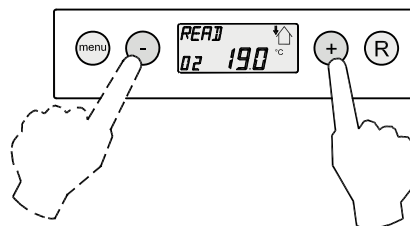
3. Aktivujte **ponuku Údaje**.



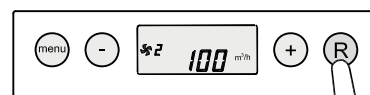
nameraná hodnota

Č. kroku pre nameranú hodnotu; vysvetlenie nájdete v tabuľke nižšie.

4. Pomocou kláves **+** a **-** prejdite do **ponuky Údaje**.



5. Ak sa chcete vrátiť späť do prevádzkového režimu, stlačte kláves **R** dvakrát. Ak počas piatich minút nedôjde k stlačeniu žiadneho klávesu, zariadenie sa automaticky vráti do prevádzkového režimu.



prevádzkový režim

2 x

Č. kroku pre nameranú hodnotu	Opis nameranej hodnoty	Jednotka
01	Aktuálna teplota v domácnosti	°C
02	Snímač aktuálnej teploty vonku	°C
03	Stav obtoku (ON = klapka obtoku je otvorená, OFF = klapka obtoku je zatvorená)	
04	Nastavenie ochrany proti mrazu (ON = ochrana proti mrazu je aktívna, OFF = ochrana proti mrazu nie je aktívna)	
09	Aktuálna relatívna vlhkosť	%
10	Údaje snímača CO ₂ č. 1 (Snímač CO ₂ je voliteľný len pre verziu Plus)	PPM
11	Údaje snímača CO ₂ č. 2 (Snímač CO ₂ je voliteľný len pre verziu Plus)	PPM
12	Údaje snímača CO ₂ č. 3 (Snímač CO ₂ je voliteľný len pre verziu Plus)	PPM
13	Údaje snímača CO ₂ č. 4 (Snímač CO ₂ je voliteľný len pre verziu Plus)	PPM

6. Displej

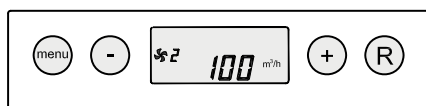
6.5 Ponuka Servis

V ponuke Servis sa zobrazuje 10 posledných poruchových hlásení.

V prípade závažnej poruchy sa ponuky Nastavenia a Údaje zablokujú a bude možné otvoriť len ponuku Servis. Ponuka Servis sa otvorí priamo po stlačení klávesu Menu.

Ponuku Servis je možné zobraziť takto:

1. V prevádzkovom režime stlačte kláves **MENU**. Na displeji sa zobrazí ponuka Nastavenie.

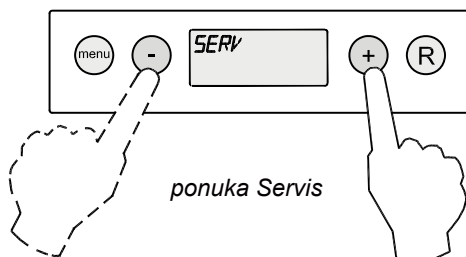


prevádzkový režim



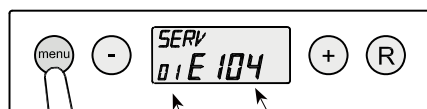
ponuka Nastavenia

2. Pomocou kláves + a - prejdite do **ponuky Servis**.



ponuka Servis

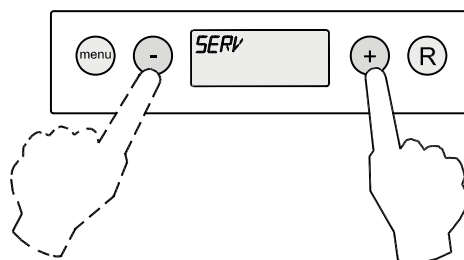
3. Aktivujte **ponuku Servis**.



**Kód poruchových hlásení ;
vysvetlivky nájdete
v ods. 8.1 a 8.2**

Č. poruchového hlásenia

4. Pomocou klávesov + a - listujte hláseniami v ponuke Servis.



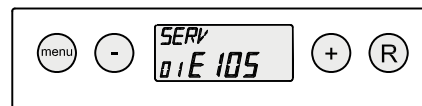
-Nezobrazíť žiadne poruchové hlásenie.



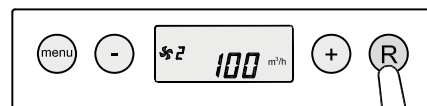
-Aktuálne poruchové hlásenie (kľúč na obrazovke).



-- Nevyriešené poruchové hlásenie (žiadne kľúč na obrazovke).



5. Ak sa chcete vrátiť späť do prevádzkového režimu, stlačte kláves **R** dvakrát.
Ak počas piatich minút nedôjde k stlačeniu žiadneho



prevádzkový režim

2 x

klávesu, zariadenie sa automaticky vráti do prevádzkového režimu.

Ak chcete všetky poruchové hlásenia vymazať, podržte kláves R stlačený v režime Servis počas 5 sekúnd – je to však možné len v prípade, ak nie sú aktívne žiadne poruchové hlásenia.

7. Uvedenie do prevádzky

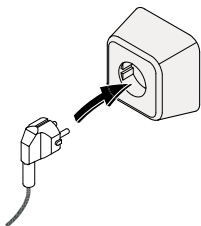
7.1 Zapínanie a vypínanie zariadenia

Vetracia jednotka sa dá zapínať a vypínať dvomi spôsobmi:

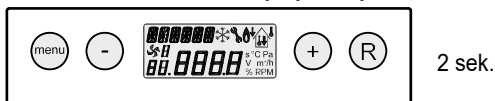
- Zapínanie a vypínanie zapojením či odpojením sieťového kábla zo zástrčky.
- Zapínanie a vypínanie pomocou softvéru na obrazovke zariadenia.

Zapínanie:

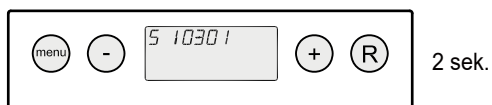
- Zapnutie napájaním zo siete.
Zástrčku 230 V pripojte na prívod elektrickej energie.



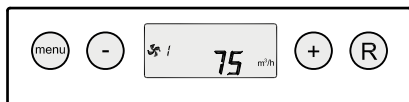
Počas 2 sekúnd sa zobrazia všetky symboly na obrazovke.



Počas 2 sekúnd sa zobrazí verzia softvéru.



Následne sa zariadenie CWL-180 Excellent spustí v režime nastavenom viacstupňovým prepínačom. Pokiaľ nie je pripojený viacstupňový prepínač, zariadenie sa vždy spustí v režime 1.

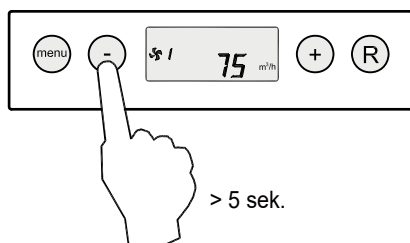


- Zapnutie pomocou softvéru

Pokiaľ sa zariadenie CWL-180 Excellent vypne pomocou softvéru, na displeji sa objaví text „OFF.“

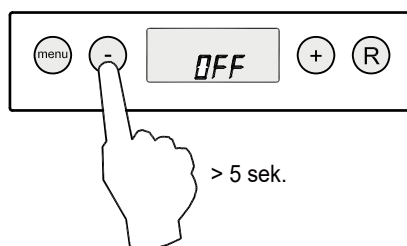
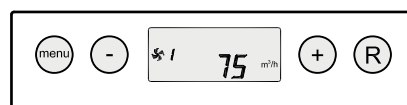


Ak chcete zariadenie zapnúť, podržte kláves - stlačený počas 5 sekúnd.



Vypínanie:

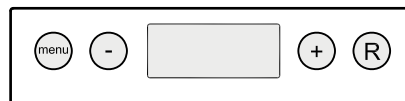
- Vypnutie pomocou softvéru:
Ak chcete zariadenie vypnúť pomocou softvéru, podržte kláves - stlačený počas 5 sekúnd. Na obrazovke sa objaví text „OFF.“



- Vypnutie napájaním zo siete:
Vyťahnite sieťový kábel 230 V zo zásuvky, čím prerušíte prívod napätia.



Na obrazovke sa viac nič nebude zobrazovať.



Upozornenie




Pokiaľ so zariadením pracujete, vždy ho najprv vypnite pomocou softvéru a následne prerušte dodávku napätia vyťahnutím zástrčky zo siete.

7. Uvedenie do prevádzky

7.2. Nastavenie prietoku vzduchu

Výrobca dodáva zariadenie CWL-180 Excellent s prietokmi nastavenými na 50, 75, 100 a 150 m³/h. Výkon a spotreba energie zariadenia CWL-180 Excellent je však ešte závislý na kvalite kanálového systému a na odpore filtrov.

Dôležité:

Stupeň : 0 alebo 50 m³/h,

Stupeň 1: musí byť vždy nižší než stupeň 2.

Stupeň 2: musí byť vždy nižší než stupeň 3;

Stupeň 3: nastaviteľné medzi 50 až 180 m³/h.

Ak uvedené podmienky nie sú splnené, prietok vzduchu sa automaticky nastaví na vyššiu polohu.

Informácie o zmene prietoku vzduchu nájdete v ponuke Nastavenia, ods. 6.3.

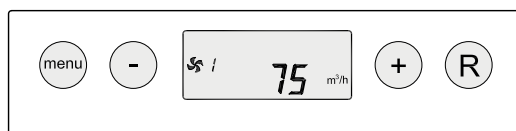
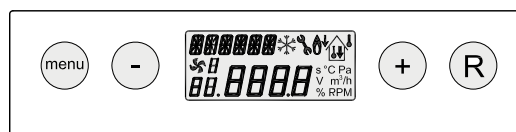
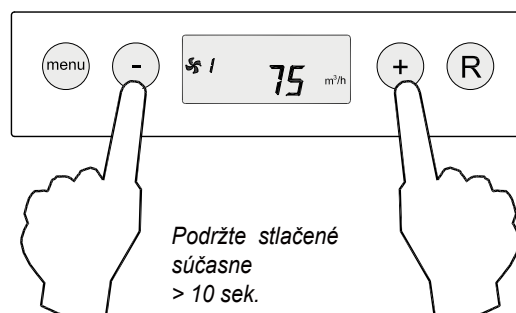
7.3 Ďalšie nastavenia, ktoré môže upravovať servisný technik

Je možné tiež upraviť rozličné ďalšie nastavenia zariadenia CWL-180 Excellent. Viac informácií nájdete v ods.6.3.

7.4 Resetovanie na nastavenie od výrobcu

Všetky upravené nastavenia je možné vrátiť späť na továrenské hodnoty naraz.

Všetky upravené nastavenia sa vrátia na hodnoty, ktorými zariadenie CWL-180 Excellent disponovalo od výrobcu; z ponuky Servis sa takisto vymažú všetky kódy správ/porúch. Proces oznámení filtra sa nevynuluje.



8. Poruchy

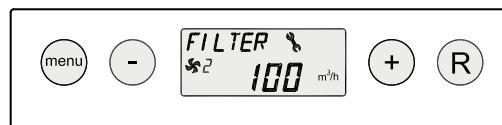
8.1 Analýza porúch

Keď ovládací systém zariadenia zistí poruchu, na displeji sa objaví symbol kľúča, niekedy spoločne aj s kódom poruchy.

Zariadenie rozlišuje medzi poruchami, v ktorých rámci môže i naďalej pokračovať v (obmedzenej) prevádzke, a závažnými (blokovacími) poruchami, pri ktorých sa oba ventilátory vypnú.

V prípade závažnej poruchy sa vypne i ponuka Nastavenia a Údaje a k dispozícii je len ponuka Servis.

Zariadenie zotrvá v tomto poruchovom režime, pokiaľ nedôjde



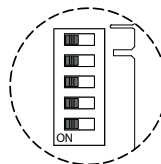
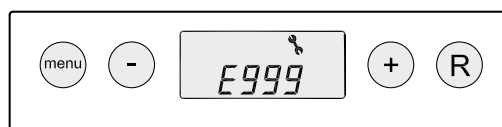
k náprave problému. Následne sa zariadenie samo vynuluje (automatický reset) a obrazovka sa opäť vráti do prevádzkového režimu.

Porucha E999

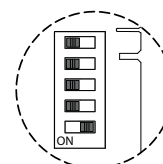
Pokiaľ sa priamo po zapnutí zariadenia zobrazí na obrazovke poruchové hlásenie **E999**, namontovaná riadiaca doska nie je pre toto zariadenie vhodná, prípadne sú prepínače DIP na riadiacej doske nastavené nesprávne.

Informácie o umiestnení prepínačov DIP na riadiacej doske nájdete v ods. 10.1.

V takom prípade skontrolujte, či sú prepínače DIP na riadiacej doske nastavené tak, ako to ukazujú nákresy týchto nastavení. Ak áno a správa E999 sa aj napriek tomu stále zobrazuje, vymeňte riadiacu dosku za dosku správneho typu.



Správne nastavenia prepínačov DIP pre zariadenie CWL-180 Excellent

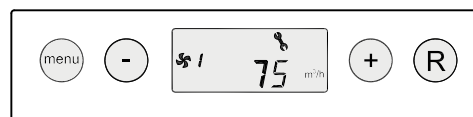


Správne nastavenia prepínačov DIP pre rozšírený variant zariadenia CWL-180 Excellent

8.2 Kódy na displeji

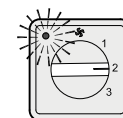
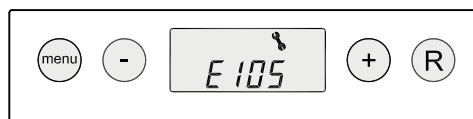
Nezávažná porucha

Pokiaľ zariadenie zistí nezávažnú poruchu, bude i naďalej pokračovať v (obmedzenej) činnosti. Na obrazovke sa zobrazí symbol poruchy (kľúč) spolu s kódom poruchy (kľúč).



Závažná porucha

Pokiaľ zariadenie zistí závažnú poruchu, nebude pokračovať v činnosti. Na (trvalo rozsvietenom) displeji sa zobrazí symbol poruchy (kľúč) spolu s kódom poruchy. Červená kontrolka LED na viacstupňovom prepínači (ak je k dispozícii) bude blikať. S nápravou tejto poruchy kontaktujte servisného technika. Závažnú poruchu nemožno vyriešiť odpojením zariadenia z elektrickej siete; poruchu je nutné najskôr napraviť.



8. Poruchy

Kód poruchy	Príčina poruchy	Vplyv na zariadenie	Pokyny pre servisného technika
E104	Ventilátor odvodu nefunguje správne.	<ul style="list-style-type: none"> - Oba ventilátory sú vypnuté. - Prípadne podľa situácie: Predhrievací register je vypnutý. - Prípadne podľa situácie: Dohrievací register je vypnutý. - Reštartovanie každých 5 minút. 	<ul style="list-style-type: none"> • Odpojte zariadenie z elektrickej siete. • Vymeňte ventilátor odvodu. • Znovu zapojte spotrebič do elektrickej siete; porucha sa automaticky vynuluje. • Skontrolujte kabeláž.
E105	Ventilátor prívodu nefunguje správne.	<ul style="list-style-type: none"> - Oba ventilátory sú vypnuté. - Prípadne podľa situácie: Predhrievací register je vypnutý. - Prípadne podľa situácie: Dohrievací register je vypnutý. - Reštartovanie každých 5 minút. 	<ul style="list-style-type: none"> • Odpojte zariadenie z elektrickej siete. • Vymeňte ventilátor odvodu. • Znovu zapojte spotrebič do elektrickej siete; porucha sa automaticky vynuluje. • Skontrolujte kabeláž.
E106	Snímač merajúci vonkajšiu teplotu nefunguje správne.	<ul style="list-style-type: none"> - Oba ventilátory sú vypnuté. - Prípadne podľa situácie: Predhrievací register je vypnutý. - Funkcia obtoku je vypnutá. 	<ul style="list-style-type: none"> • Odpojte zariadenie z elektrickej siete. • Vymeňte snímač teploty. • Znovu zapojte spotrebič do elektrickej siete; porucha sa automaticky vynuluje.
E107	Snímač merajúci teplotu odvádzaného vzduchu nefunguje správne.	<ul style="list-style-type: none"> - Funkcia obtoku je vypnutá. 	<ul style="list-style-type: none"> • Odpojte zariadenie z elektrickej siete. • Vymeňte snímač vonkajšej teploty.
E108	Pokiaľ je namontovaný: Snímač merajúci vonkajšiu teplotu nefunguje správne.	<ul style="list-style-type: none"> - Prípadne podľa situácie: Dohrievací register je vypnutý. - Prípadne podľa situácie: Zemný výmenník tepla je vypnutý. 	<ul style="list-style-type: none"> • Vymeňte snímač vonkajšej teploty.
E109	Porucha pripojeného snímača CO ₂	<ul style="list-style-type: none"> - Zariadenie naďalej pracuje 	<ul style="list-style-type: none"> • Odpojte zariadenie z elektrickej siete. • Vymeňte snímač CO₂; správne nastavenie prepínačov nového snímača CO₂. • Znovu zapojte spotrebič do elektrickej siete; porucha sa automaticky vynuluje.
E111	Pokiaľ je namontovaný: Snímač relatívnej vlhkosti vzduchu nefunguje správne.	<ul style="list-style-type: none"> - Zariadenie naďalej pracuje 	<ul style="list-style-type: none"> • Odpojte zariadenie z elektrickej siete. • Vymeňte snímač relatívnej vlhkosti vzduchu.
E999	Prepínače DIP na riadiacej doske nie sú nastavené správne.	<ul style="list-style-type: none"> - Zariadenie nereaguje; červená kontrolka LED na viacstupňovom prepínači tiež nečinná. 	<ul style="list-style-type: none"> • Nastavte prepínače DIP do správnej polohy (pozri ods. 8.1).

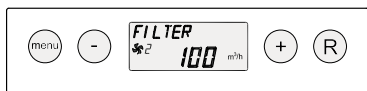
Poznámka:

Pokiaľ režim 2 viacstupňového prepínača nefunguje, modulárny konektor viacstupňového prepínača bol pripojený naopak. Odpojte jeden z konektorov RJ z viacstupňového prepínača a pripojte naopak nový konektor.

9. Údržba

9.1. Údržba zo strany používateľa

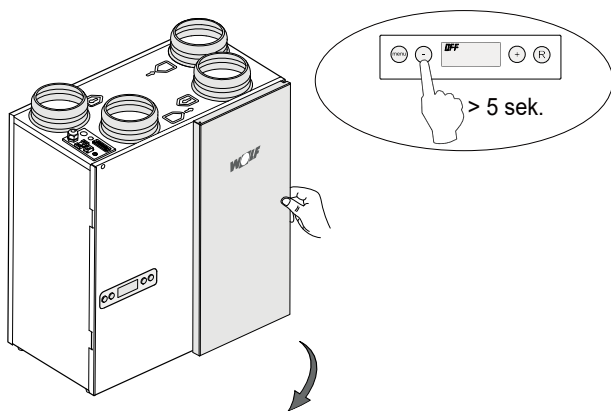
Používateľ môže robiť iba údržbu filtrov, ich čistenie alebo výmenu v určitých pravidelných intervaloch. Filtre treba čistiť alebo vymieňať až potom, keď sa na displeji zobrazí označenie **FILTER** alebo, keď sa na viacstupňovom prepínači rozblíkajú indikácia údržby filtra – červená kontrolka.



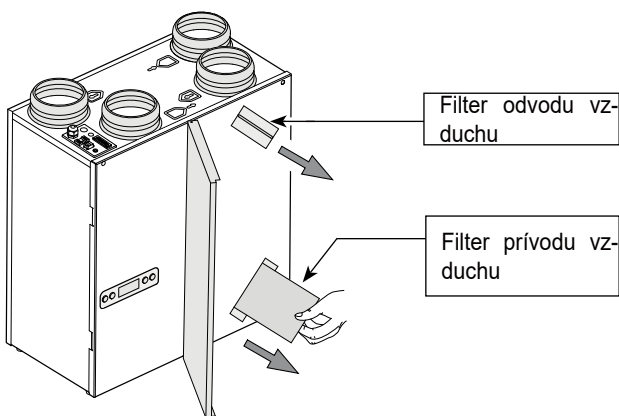
Filtre treba vymieňať každý rok. Používanie zariadenia bez filtrov nie je povolené.

Čistenie alebo výmena filtrov:

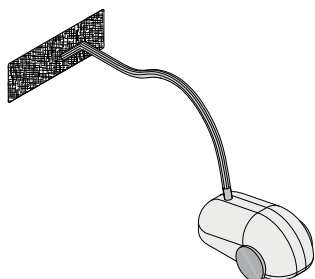
- 1 - Stlačte kláves - na 5 sekúnd.
- Otvorte kryt filtrov.



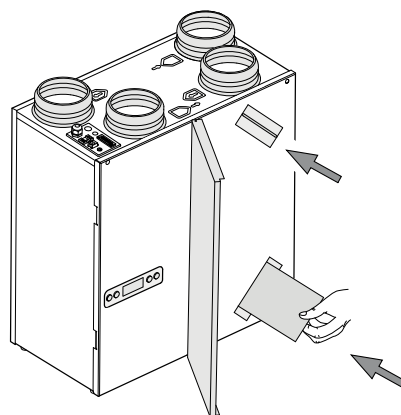
- 2 Vyberte filtre. Pamätajte na to, akým spôsobom boli filtre uložené (čistá strana filtrov smerom k výmenníku tepla)



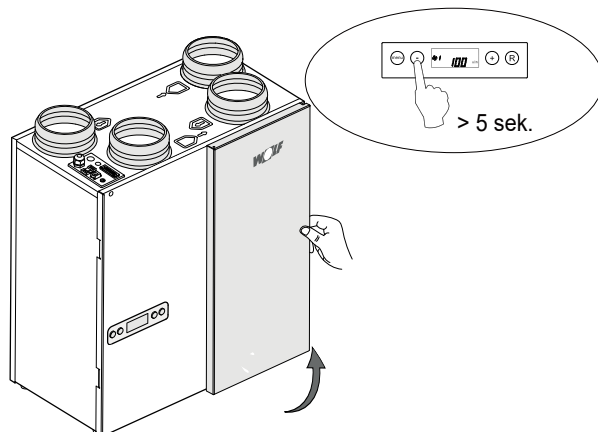
- 3 Vyčistite filtre.



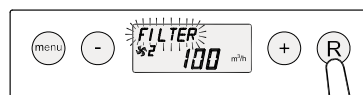
- 4 Filtre zasunúte rovnako, ako ste ich predtým vytiahli.



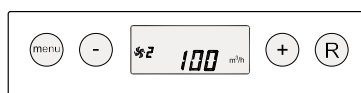
- 5 - Uzatvorte kryt filtrov.
- Zapnite zariadenie stlačením klávesu - počas 5 sekúnd.



- 6 Po vyčistení alebo výmene filtrov stlačte na 5 sekúnd kláves **R**. Indikácia údržby filtra sa resetuje. Na potvrdenie výmeny či vyčistenia filtrov text „**FILTER**“ krátko zabliká. Výmenu a vyčistenie filtra možno vykonať i vtedy, keď sa na obrazovke ešte nezobrazuje správa „**FILTER**.“ Počítadlo sa následne vynuluje.



Po výmene či vyčistení filtra text "**FILTER**" zmizne, kontrolka na viacstupňovom prepínači prestane blikať a displej sa vráti do prevádzkového režimu.

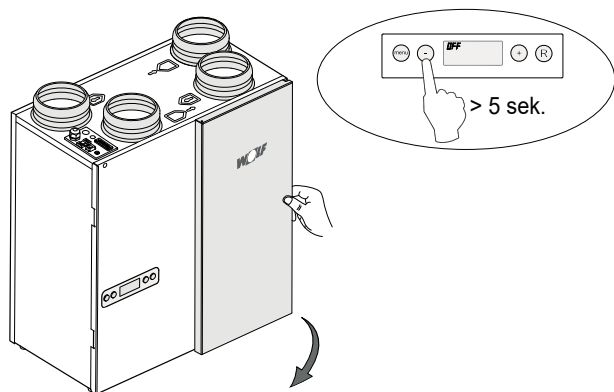


9. Údržba

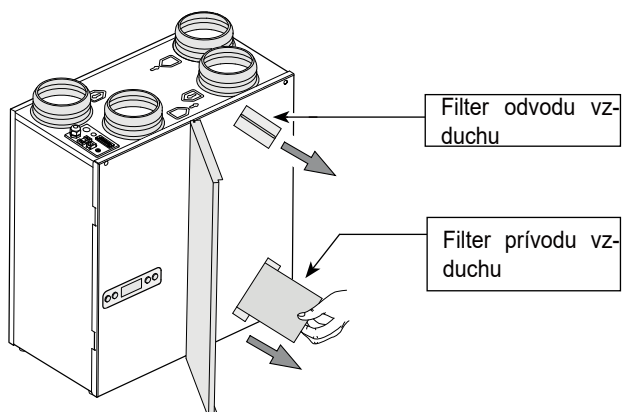
9.2 Údržba zo strany servisného technika

Údržba zo strany servisného technika zahŕňa čistenie výmenníka tepla a ventilátorov. V závislosti na podmienkach je to nutné vykonať približne raz za tri roky.

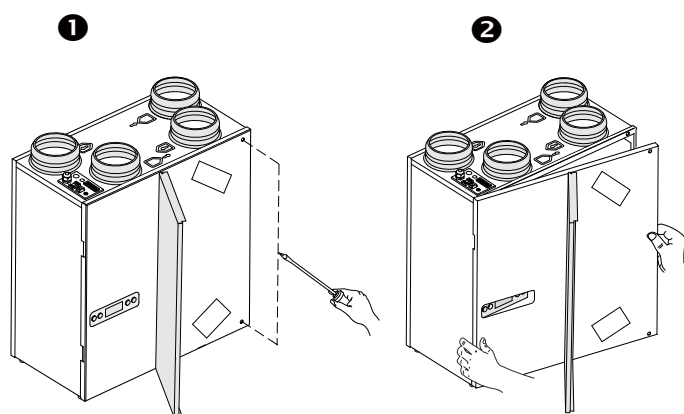
- 1 Vetraciu jednotku vypnite na ovládacom paneli (podržte na 5 sekúnd stlačené tlačidlo -; zariadenie sa vypne prostredníctvom softvéru) a odpojte jednotku od prívodu elektrickej energie.
Otvorte kryt filtrov.



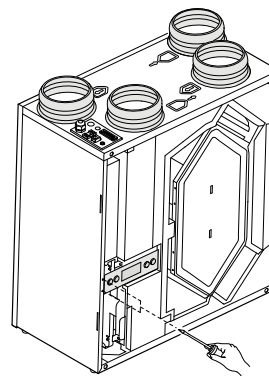
- 2 Vyberte filtre.



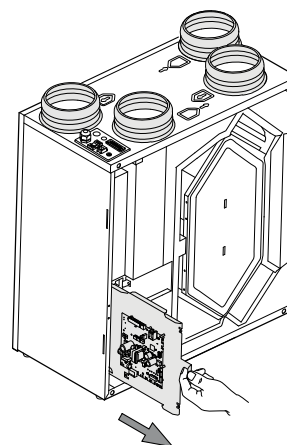
- 3 Odskrutkujte predný kryt.



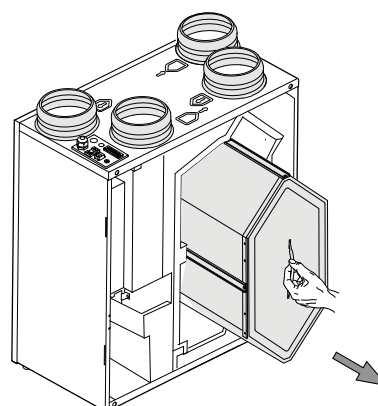
- 4 Odmontujte displej.



- 5 Vyberte diel, na ktorom je namontovaná radiaca doska. V hornej časti zariadenia odpojte všetky pripojené konektory. Vyberte zemiaci vodič z plášťa.

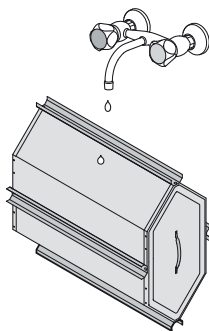


- 6 Vysuňte výmenník tepla. Dbajte pritom, aby ste nepoškodili penové diely vetracej jednotky.

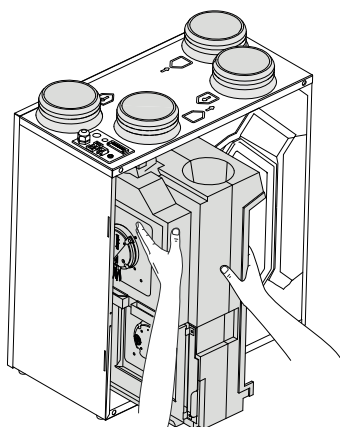


9. Údržba

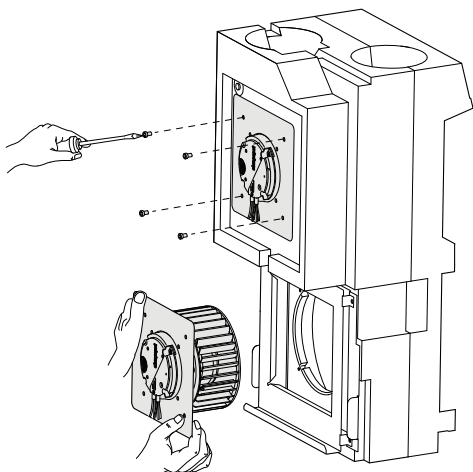
- 7 Výmenník tepla opatrne vyčistite teplou vodou (max. 45 °C) a bežným čistiacim prostriedkom. Omyte výmenník teplou vodou.



- 8 Odmontujte ventilátorový diel.



- 9 Teraz je možné oba diely vybrať a vyčistiť.

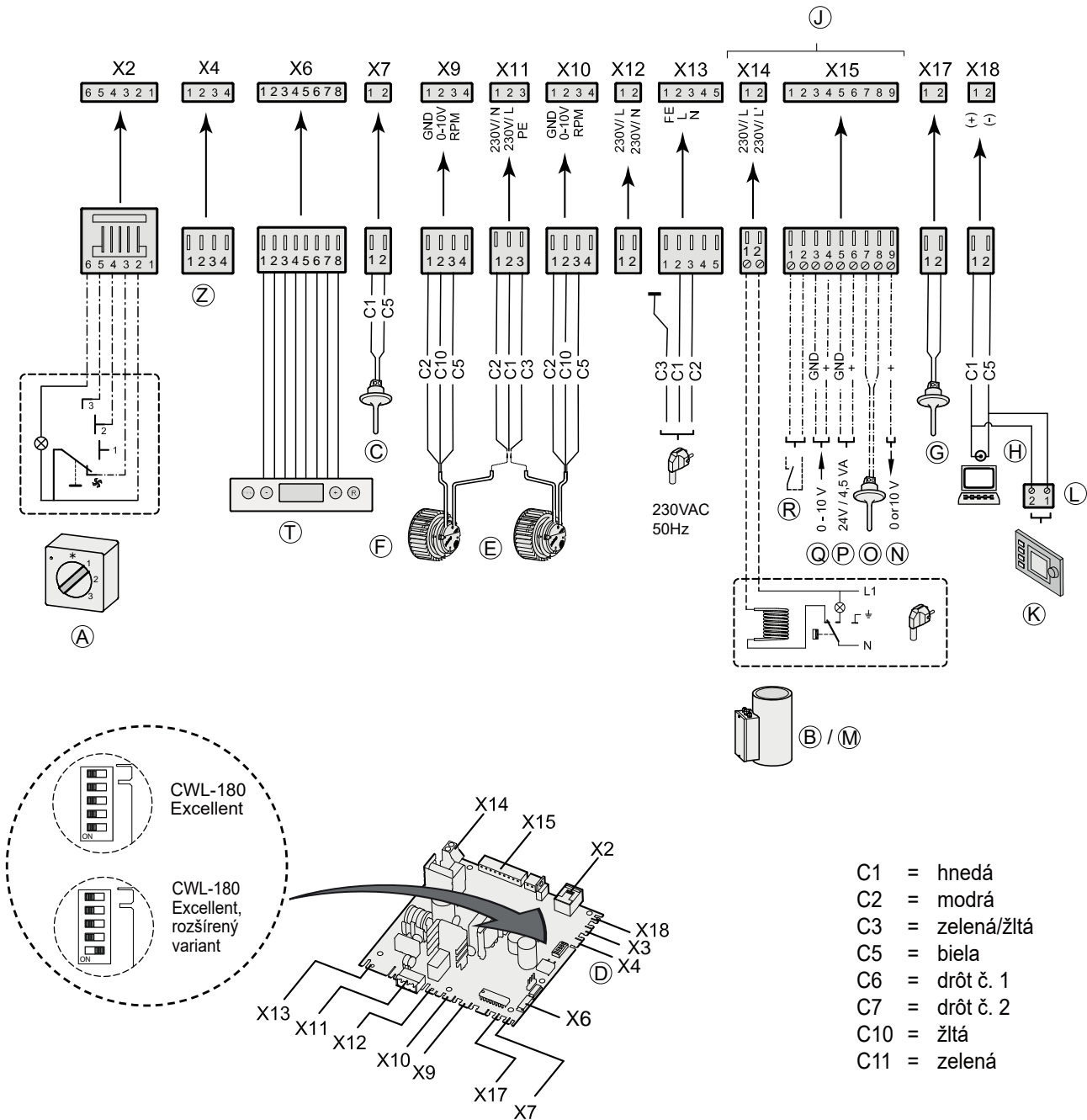


- 10 Vyčistite ventilátory jemnou kefkou.
Uistite sa, že poloha vyvažovacích závaží sa nezmenila!

- 11 Namontuje ventilátor naspäť.
- 12 Celý ventilátorový diel namontujte naspäť.
- 13 Znovu pripojte káble ventilátorov k doske. Správnu polohu konektorov určíte podľa štítku na zariadení.
- 14 Vložte celý diel spolu s radiacou doskou naspäť do zariadenia a namontujte displej. Pripojte všetky odpojené káble naspäť do ich pôvodných polôh.
- 15 Namontujte výmenník tepla.
- 16 Namontujte predný kryt.
- 17 Filtre vložte vždy čistou stranou k výmenníku.
- 18 Uzatvorte kryt filtrov.
- 19 Zastrčte do zásuvky sieťovú zástrčku.
- 20 Zapnite zariadenie na ovládacom paneli (stlačte kláves - na 5 sekúnd).
- 21 Po vyčistení alebo výmene filtra vynulujte indikátor filtra stlačením klávesu **R** na 5 sekúnd.

10. Schémy elektrického zapojenia

10.1 Schéma elektrického vedenia



A = Viacstupňový prepínač

B = Predhrievací register (voliteľné)

C = Snímač vonkajšej teploty

D = Radiaca doska

E = Prívodný ventilátor

F = Odvodný ventilátor

G = Snímač vnútornej teploty

H = Servisná prípojka

K = Kontrolná jednotka BM-2 (príslušenstvo)

L = pripojenie eBus (citlivé na polaritu), (nie je vhodné pre 230 V)! Len pre rozšírený variant zariadenia

M = Dohrievací register (voliteľné) ¹⁾

N = Výstup 0 – 10 V (voliteľné) ¹⁾

O = Snímač dohrievacieho registra alebo vonkajšieho výmenníka tepla¹⁾

P = Pripojenie 24 V ¹⁾

Q = Vstup 0 – 10 V (alebo bežne otvorený kontakt) ¹⁾

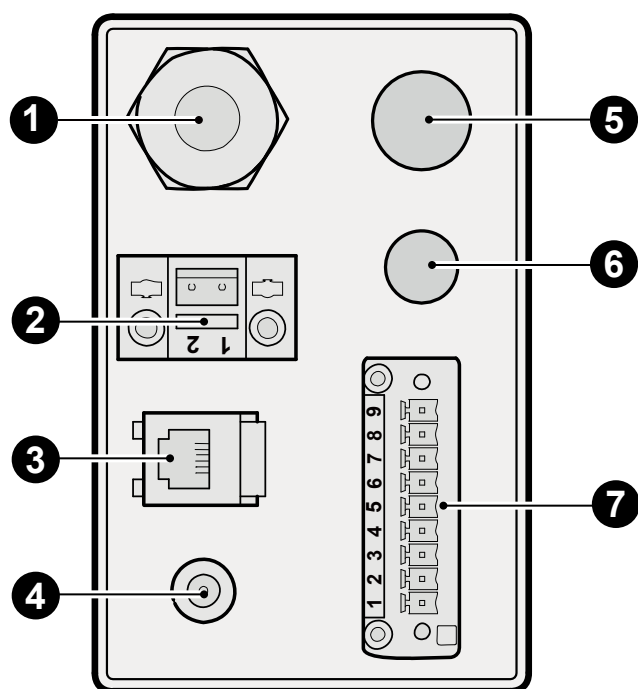
R = Zapínač alebo vstup 0 – 10 V ¹⁾

T = Ovládací panel

Z = Snímač vlhkosti vzduchu (voliteľné)

11. Pripojenie príslušenstva

11.1 Konektory



- 1 Siet'ová zástrčka 230 V**
- 2 Konektor eBus**
Dvojité skrutkový konektor
Vhodné len pre nízke napätie!
Poznámka: Tento konektor je citlivý na polaritu.
- 3 Modulárny konektor na riadenie otáčok**
Modulárny konektor typu RJ-12.
Vhodné len pre nízke napätie!
- 4 Servisná prípojka**
Pripojenie k počítaču na servisné účely
- 5 Tesnenie navyše**
Tesnenie pre (dvojito izolovaný) kábel 230 V z X14 pri pripájaní dohrievacieho registra (len pre rozšírený variant) alebo pre (dvojito izolovaný) kábel 230 V x X12 pri pripájaní predhrievacieho registra. Vždy použijete zabezpečenie pred nadmerným pnutím kábla.
- 6 Tesnenie navyše**
Tesnenie pre nízkonapäťový kábel, napríklad pre snímač relatívnej vlhkosti vzduchu. Vyrežte pre kábel otvor v dostupnej priechodke.
- 7 9-pólový skrutkový konektor (len pre rozšírený variant)**
Pripojené k X15 na radiacej doske

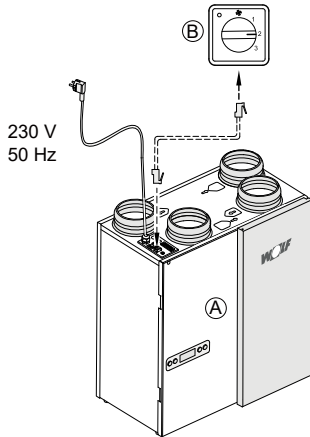
Prípojka	Použitie
1 & 2 (vstup 1)	Krok č. 15 = 0: Zapínač (= továrenské nastavenie) (ods.11.6) Krok č. 15 = 1: 0 – 10 V vstup; X15-1=GND & 15-2=0 – 10 V (pozri ods.11.7) Krok č. 15 = 2: Rozpínač Krok č. 15 = 3: prepínač výstup 1: obtok otvorený →12V; obtok zatvorený →0V Krok č. 15 = 4: prepínač výstup 1: obtok otvorený → 0V; obtok zatvorený → 12V;
3 & 4 (vstup 2)	Krok č. 21 = 0: Zapínač Krok č. 21 = 1: vstup 0 – 10 V (= továrenské nastavenie) pozri ods.11.7. Krok č. 21 = 2: Rozpínač Krok č. 21 = 3: prepínač výstup 2: obtok otvorený →12V; obtok zatvorený →0V; Krok č. 21 = 4: prepínač výstup 2: obtok otvorený →0V; obtok zatvorený → 12V;
5 & 6	Pripojenie 24 V, Max. 4,5 VA; (5 = uzemnenie , 6 = +)
7 & 8	Prípojka snímača dohrievacieho registra alebo vonkajšieho zemného výmenníka tepla
9	Kontrola signálu pre klapku 0 alebo 10 V (9 = + , 5 = uzemnenie)

11. Pripojenie príslušenstva

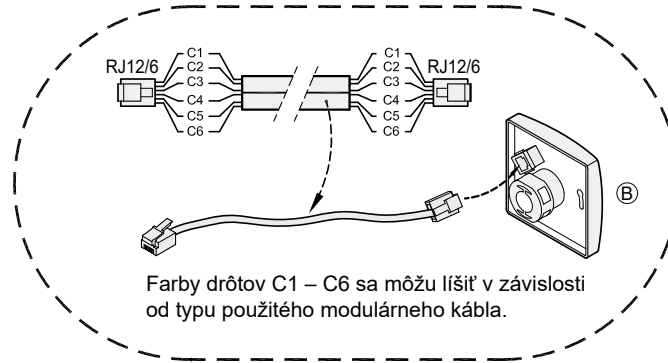
11.2 Príklady pripojenia viacstupňového prepínača

K modulárnemu konektoru X180 zariadenia CWL-180 Excellent možno pripojiť viacstupňový prepínač. Tento modulárny konektor je priamo prístupný v hornej časti zariadenia (pozri ods.11.1)

11.2.1 Viacstupňový prepínač s indikátorom filtra

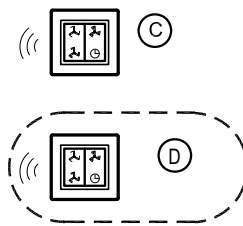
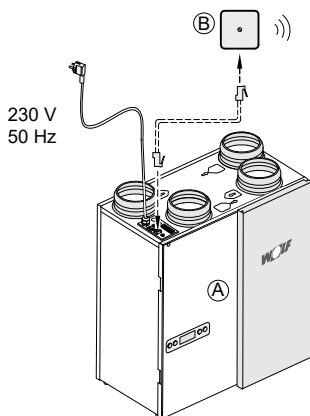


A = CWL-180 Excellent
B = Viacstupňový prepínač s indikátorom filtra



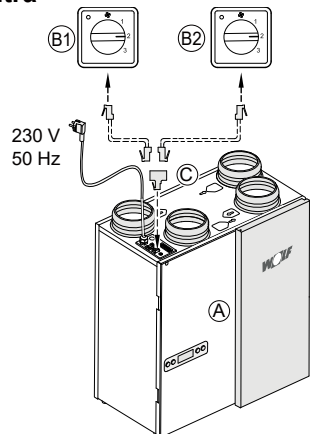
Poznámka: Pri modulárnych káblach musia byť oba modulárne konektory namontované tak, aby ich štítky boli otočené smerom k značke modulárneho kábla.

11.2.2 Bezdrôtové diaľkové ovládanie (bez indikátora filtra)



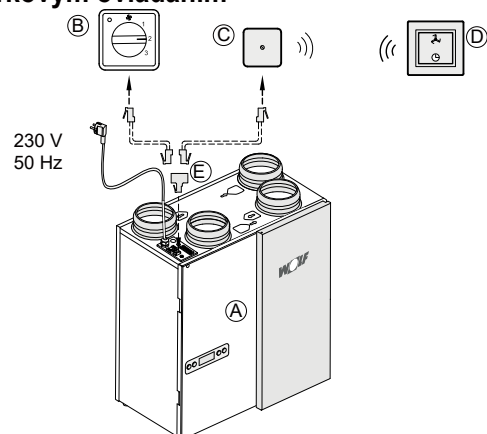
A = CWL-180 Excellent
B = Prijímač pre bezdrôtové diaľkové ovládanie
C = Vysielač so 4 nastaveniami (napríklad v kuchyni)
D = Ďalšie prídavné vysielače so 4 nastaveniami (k 1 prijímaču možno nastaviť až 6 vysielačov)

11.2.3 Ďalší viacstupňový prepínač s indikátorom filtra



A = CWL-180 Excellent
B1 = Viacstupňový prepínač s indikátorom filtra
B2 = Ďalší viacstupňový prepínač s indikátorom filtra
C = Rozdeľovač

11.2.4 Ďalší viacstupňový prepínač s bezdrôtovým diaľkovým ovládaním



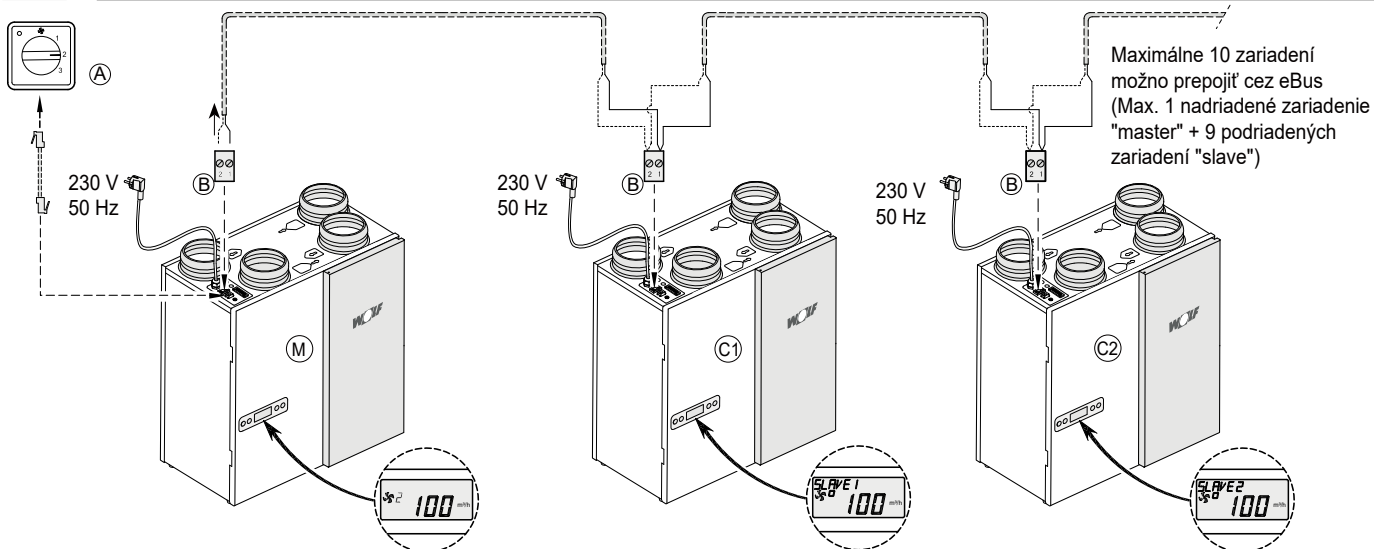
A = CWL-180 Excellent
B = Viacstupňový prepínač s indikátorom filtra
C = Prijímač pre bezdrôtové diaľkové ovládanie
D = Vysielač s 2 nastaveniami
E = Rozdeľovač

11. Pripojenie príslušenstva

11.3 Spojenie niekoľkých zariadení CWL-180 Excellent cez kontakt eBus; rovnaký prietok vzduchu pre všetky zariadenia



Dôležité: Vzhľadom na citlivosť polaritu vždy pripájajte kontakt X1-1 k X1-1 a X1-2 k X1-2.
Nikdy nepripájajte X1-1 a X1-2!



Maximálne 10 zariadení možno prepojiť cez eBus (Max. 1 nadriadené zariadenie "master" + 9 podriadených zariadení "slave")

Pre M (Master):
Nastavte krok 8 na hodnotu 0 (= továrenské nastavenie)
Na obrazovke sa vždy zobrazuje režim ventilácie 1, 2 alebo 3.

Pre C1 (Slave1):
Nastavte krok 8 na hodnotu 1 (= max. 1 podriadené zariadenie)
Na obrazovke sa vždy zobrazuje režim ventilácie □.

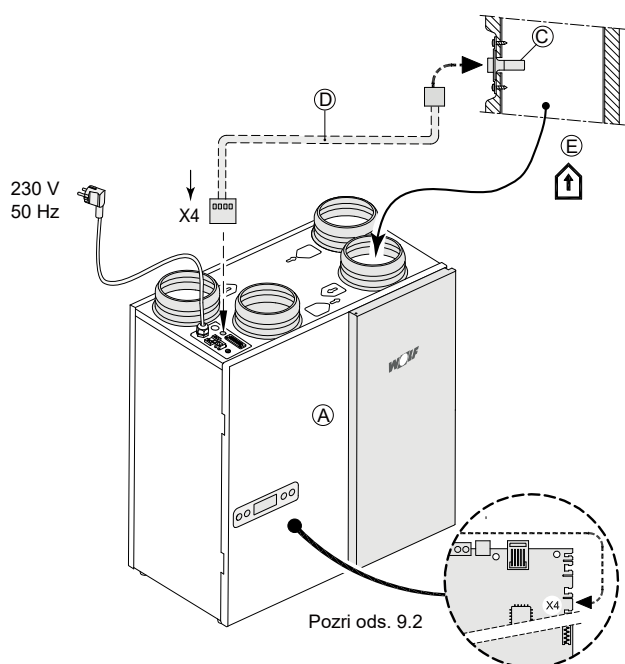
Pre C2 (Slave2):
Nastavte krok 8 na hodnotu 2 (= max. 2 podriadené zariadenia)
Na obrazovke sa vždy zobrazuje režim ventilácie □.

- A = Viacstupňový prepínač
- B = Dvoj pólový konektor
- M = CWL-180 Excellent (nadriadené)
- C1 - C* = CWL-180 Excellent (podriadené)

Všetky zariadenia CWL-180 majú rovnaký prietok vzduchu ako zariadenie CWL-180 nastavené ako nadriadené zariadenie.

Krok č.	Opis	Továrenské nastavenie	Rozsah
8	Adresa eBus	0	0 = master (nadriadené) 1 - 9 = slave 1 - 9 (podriadené)

11.4 Pripojenie snímača relatívnej vlhkosti vzduchu



- A = CWL-180 Excellent
- B = Radiacia doska; pre prístup k radiacej doske pozri ods.9.2, časť 1 - 5
- C = Snímač relatívnej vlhkosti vzduchu
- D = Kábel snímača vlhkosti vzduchu; Vyrežte pre kábel otvor v dostupnej priechoďke
- E = Vzduchový kanál z domácnosti ↑

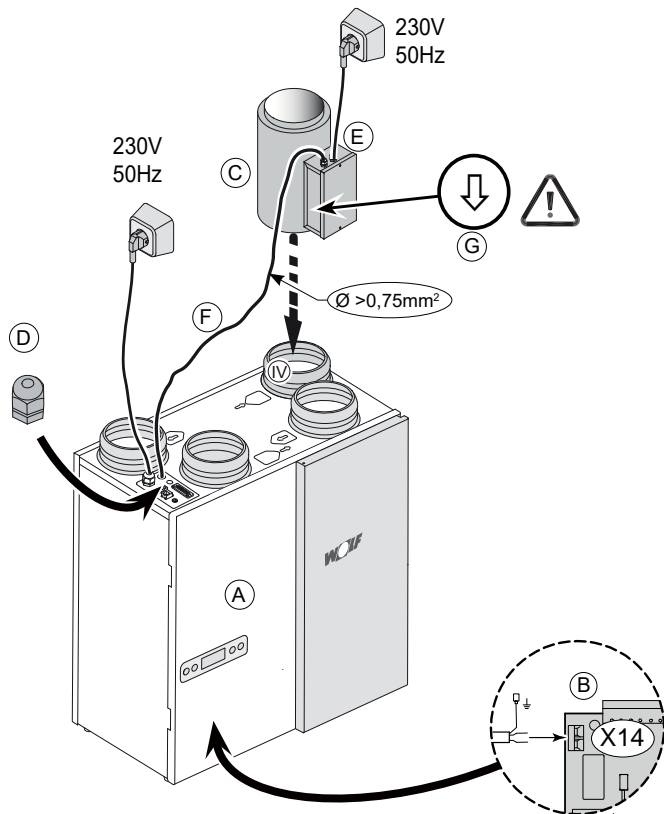
Krok č.	Opis	Továrenské nastavenie	Rozsah
30	Zapínanie snímača relatívnej vlhkosti vzduchu	VYPNUTÉ	OFF = vypnuté ON = zapnuté
31	Citlivosť	0	+2 najcitlivejšie +1 ↑ 0 základné nastavenie snímača vlhkosti vzduchu -1 ↓ -2 najmenej citlivé

11. Pripojenie príslušenstva

11.5 Schéma elektrického zapojenia dohrievacieho registra alebo ďalšieho predhrievacieho registra (dohrievací register k dispozícii len pre rozšírený variant zariadenia CWL-180 Excellent)

Dohrievací register (len pre rozšírený variant zariadenia CWL-180 Excellent) alebo predhrievací register je elektricky pripojený ku konektorom X12 a X14 riadiacej dosky (dostupné po vysunutí dosky zo zariadenia; pozri ods. 9.2, časť 1 – 5); dohrievací register má takisto k dispozícii snímač teploty, ktorý je nutné pripojiť k prípojke 7 a 8 9-pólového konektora. Podrobnejšie informácie o montáži dohrievacieho registra alebo ďalšieho predhrievacieho registra nájdete v pokynoch na montáž, ktoré sú súčasťou jeho dodávky.

Predhrievací register (len pre rozšírený variant)

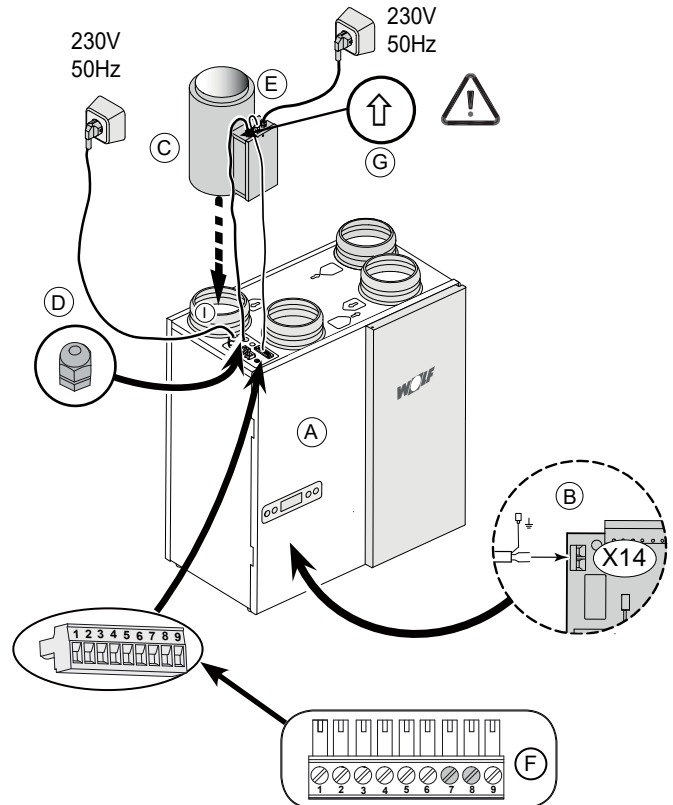


A	CWL-180 Excellent (4/0 R)
B	Riadiaca doska
C	Tepelná špirála 1 000 W max.
D	Odfahčenie napätia (nie pri dodaní)
E	Kontrolka LED maximálnej bezpečnosti; pri aktivácii sa rozsvieti
F	Káble, ktoré pripojí servisný technik
G	Smer toku vzduchu cez ohrievací register

I =		Do domácnosti
II =		Do vonkajšieho prostredia
III =		Z domácnosti
IV =		Z vonkajšieho prostredia

Krok č.	Opis	Továrnske nastavenie	Rozsah
12	Predhrievací register pripojený	OFF	OFF = vypnuté ON = zapnuté
13	Ohrievací register	0	0 = vypnuté 1 = predhrievací register 2 = dohrievací register

Dohrievací register (len pre rozšírený variant)



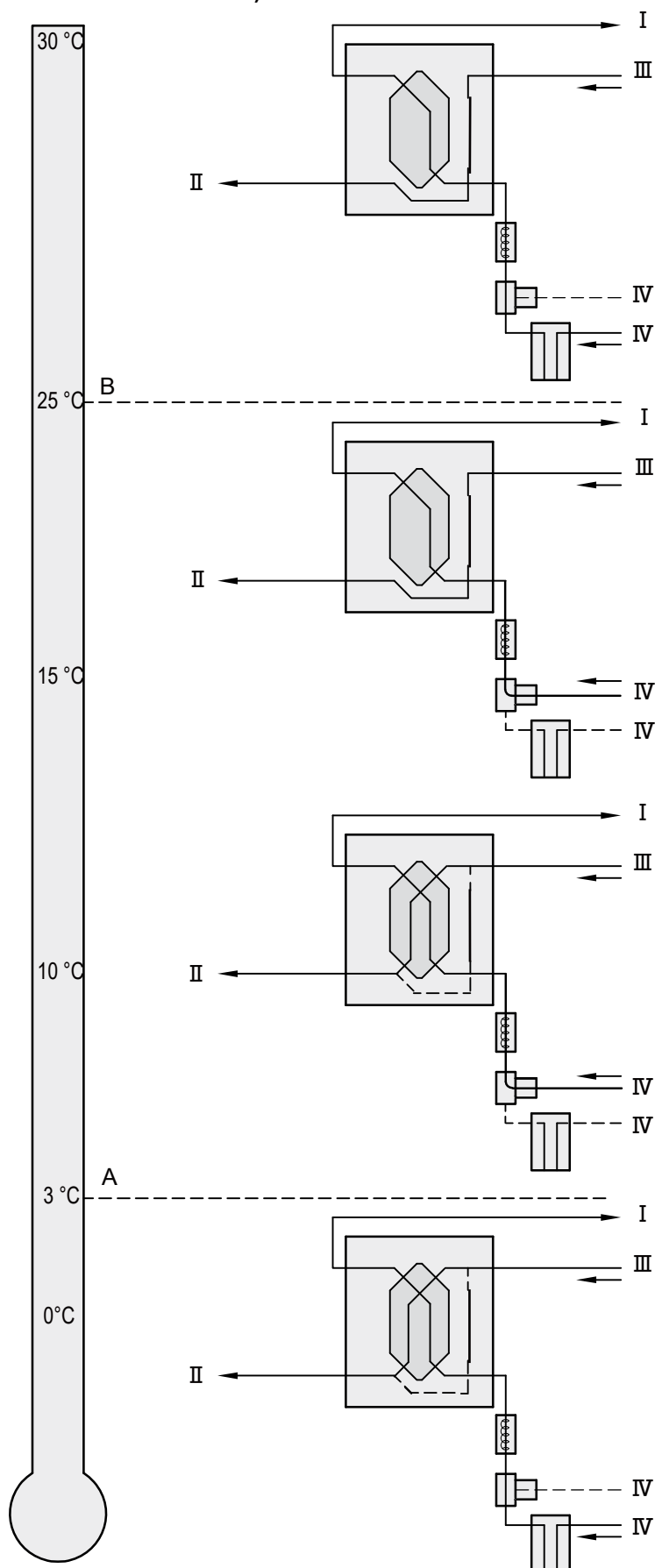
A	CWL-180 Excellent (4/0 R)
B	Riadiaca doska
C	Tepelná špirála 1 000 W max.
D	Odfahčenie napätia (nie pri dodaní)
E	Kontrolka LED maximálnej bezpečnosti; pri aktivácii sa rozsvieti
F	Káble, ktoré pripojí servisný technik
G	Smer toku vzduchu cez ohrievací register

I =		Do domácnosti
II =		Do vonkajšieho prostredia
III =		Z domácnosti
IV =		Z vonkajšieho prostredia

Krok č.	Opis	Továrnske nastavenie	Rozsah
13	Ohrievací register	0	0 = vypnuté 1 = predhrievací register 2 = dohrievací register
14	Teplota dohrievacieho registra	21°C	15°C – 30°C

11. Pripojenie príslušenstva

11.6 Príklad pripojenia zemného výmenníka tepla (k dispozícii len pre rozšírený variant zariadenia CWL-180 Excellent)



K zariadeniu CWL-180 Excellent je možné pripojiť zemný výmenník tepla

Zemný výmenník tepla možno pripojiť k prípojkám č. 5 (GND, uzemnenie), 6 (24 V) a 9 (0 – 10 V) 9-pólového konektora X15. Tento 9-pólový konektor je priamo prístupný v hornej časti zariadenia. Pripojte snímač vonkajšej teploty k prípojkám č. 7 a 8 9-pólového konektora.

Po pripojení zemného výmenníka tepla k zariadeniu CWL-180 Excellent už nie je možné pripojiť dohrievací register!

A = Minimálna teplota

B = Maximálna teplota

I = Do domácnosti



II = Do vonkajšieho prostredia



III = Z domácnosti



IV = Z vonkajšieho prostredia



Pri používaní zemného výmenníka tepla je nutné zmeniť parameter 27 z OFF (Vypnuté) na ON (Zapnuté). Pokiaľ vzduch prúdi cez zemný výmenník tepla, na zariadení CWL-180 Excellent sa zobrazí správa „EWT.“

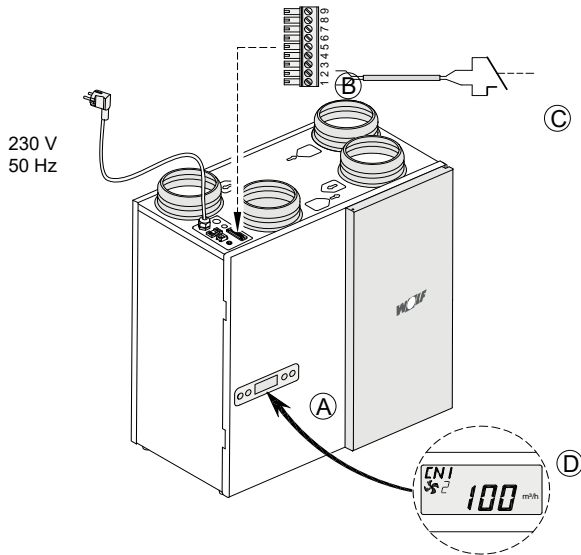
Krok č.	Opis	Továrenské nastavenie	Rozsah
27	Zapínanie zemného výmenníka tepla	VYPNUTÉ	ON = Zapnuté OFF = Vypnuté
28	Minimálna teplota zemného výmenníka tepla	5°C	0 – 10 °C
29	Maximálna teplota zemného výmenníka tepla	25°C	15 – 40 °C

11. Pripojenie príslušenstva

11.7 Pripojenie kontaktu externého prepínača (k dispozícii len pre rozšírený variant zariadenia CWL-180 Excellent)

K rozšírenému variantu zariadenia CWL-180 Excellent je možné pripojiť externý prepínací kontakt (napr. prepínač alebo relé). Externý prepínací kontakt je možné pripojiť k prípojkám č. 1 a 2 9-pólového konektora X15; tento 9-pólový konektor je priamo prístupný na hornej strane zariadenia (pozri aj ods.11.1).

Pokiaľ je nutný i druhý vstup pre externý prepínací kontakt, je možné takto preprogramovať prípojky č. 3 a 4 9-pólového konektora, ktoré sú štandardne nastavené na vstup 0 – 10 voltov. Úprava parametra 21 z 1 na 0 alebo 2 zmení tento vstup 0 –10 V na bežne otvorený alebo bežne zatvorený kontakt. Kontakt prepínača 1 (9-pólový konektor č. 1 a 2) má vždy prednosť pred kontaktom prepínača 2 (9-pólový konektor č. 3 a 4).



- A = Rozšírený variant zariadenia CWL-180 Excellent
- B = Dvojpólový konektor
- C = Kontakt pripojený do spínacieho vstupu 1: na príklad prepínač alebo relé
- D = Displej zariadenia CWL-180 Excellent (text „CN1“ sa zobrazuje, keď je kontakt C zatvorený).

Pri uzavretí vstupného kontaktu externého prepínača 1 a 2 umožňuje úprava parametra 18 nastaviť päť rozličných situácií pre ventilátor odvodu a prívodu vzduchu; v závislosti na nastavení parametrov 19 a 20 môžu prívodný i odvodný ventilátor fungovať pri rozličných mierach prietoku vzduchu (najvyššia miera prietoku vzduchu sa zobrazuje na displeji).

Nastavenie parametra 18	Podmienky	Režim ventilátora prívodu a odvodu vzduchu	Nastavenie parametrov 19 a 20	Činnosť prívodného alebo odvodného ventilátora po uzavretí 9-pólový konektor č. 1 a 2
0 (továrnske nastavenie)	Kontaktný vstup 1 č. 1 a 2 zatvorené	Žiadna činnosť nie je možná, keďže kontaktný vstup 1 ešte nebol aktivovaný (parameter 18 je stále na hodnote 0)		
1	Kontaktný vstup 1 č. 1 a 2 zatvorené	Činnosť závisí na nastavení prívodného (parameter 19) a odvodného (parameter 20) ventilátora	0	Ventilátor sa vypne
2	Kontaktný vstup 1 č. 1 a 2 zatvorené Spĺňa podmienky pre otvorenie klapky obtoku ¹		1	Ventilátor funguje s minimálnym prietokom vzduchu (50 m ³ /h)
3	Kontaktný vstup 1 č. 1 a 2 zatvorené		2	Ventilátor sa prepne do režimu prietoku vzduchu 1
4	Kontaktný vstup 1 č. 1 a 2 zatvorené	Klapka obtoku sa otvorí; automatické riadenie obtoku v zariadení CWL-180 Excellent sa zamietajú; činnosť ventilátorov závisí na parametroch 19 & 20.	3	Ventilátor sa prepne do režimu prietoku vzduchu 2
			4	Ventilátor sa prepne do režimu prietoku vzduchu 3
			5	Ventilátor sa prepne do režimu prietoku vzduchu podľa viacstupňového prepínača
			6	Ventilátor funguje s maximálnym prietokom vzduchu
			7	Ventilátor sa neaktivuje

- 1) Podmienky pre aktiváciu obtoku: – vonkajšia teplota je vyššia než 10 °C
 – teplota vonkajšieho prostredia je nižšia než teplota v domácnosti
 – teplota v domácnosti je vyššia než nastavená teplota pre obtok (parameter 5)

2) Nie je v dodanom programe.

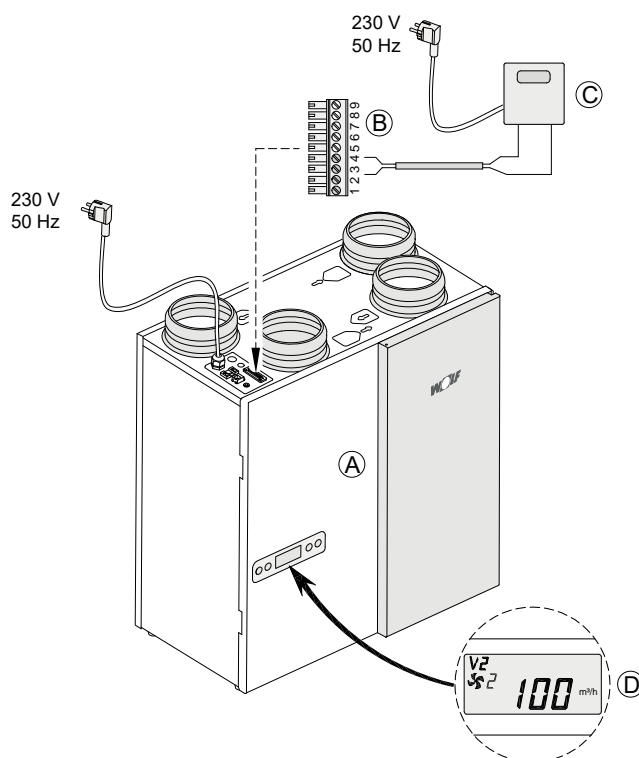
Pokiaľ sú pripojenia 3 a 4 9-pólového konektora naprogramované ako vstup prepínača 2, parametre 24, 25 a 26 možno použiť na nastavenie rozličných režimov rovnako, ako pre kontaktný vstup 1. Pokiaľ je kontaktný vstup 2 zatvorený, na obrazovke sa zobrazí text „CN2.“

11. Pripojenie príslušenstva

11.8 Pripojenie k vstupu 0 – 10 V (k dispozícii len pre rozšírený variant zariadenia CWL-180 Excellent)

Rozšírený variant zariadenia CWL-180 Excellent môže byť doplnený externým zariadením s ovládaním 0 – 10 voltov (napr. snímač vlhkosti alebo snímač CO₂). Toto externé zariadenie je možné pripojiť k prípojkám č. 3 a 4 9-pólového konektora X15; tento 9-pólový konektor je priamo prístupný na hornej strane zariadenia (pozri aj ods.11.1).

Tieto pripojenia sú štandardne nastavené na vstup 0 – 10 V; aktivované sú ako štandardné. Parameter 21 je od výrobcu nastavený na hodnotu 1. Pokiaľ je pripojené zariadenie aktívne, obrazovka zobrazuje správu V2. Minimálne a maximálne napätie pre pripojené zariadenie možno nastaviť medzi 0 až 10 voltov pomocou parametra 22 (minimálne napätie) a 23 (maximálne napätie). Minimálne napätie pre parameter 22 nesmie byť vyššie než napätie nastavené pre parameter 23; maximálne napätie pre parameter 23 nesmie byť nižšie než napätie nastavené pre parameter 22.



- A = Rozšírený variant zariadenia CWL-180 Excellent
- B = Dvoj-pólový konektor
- C = Zariadenie pripojené k výstupu 0 – 10 V, napríklad snímač vlhkosti alebo CO₂. Pripojené zariadenie má svoj vlastný zdroj napájania.
- D = Displej zariadenia CWL-180 Excellent (pokiaľ je zariadenie aktívne na vstupe 2, zobrazuje sa text „V2“).

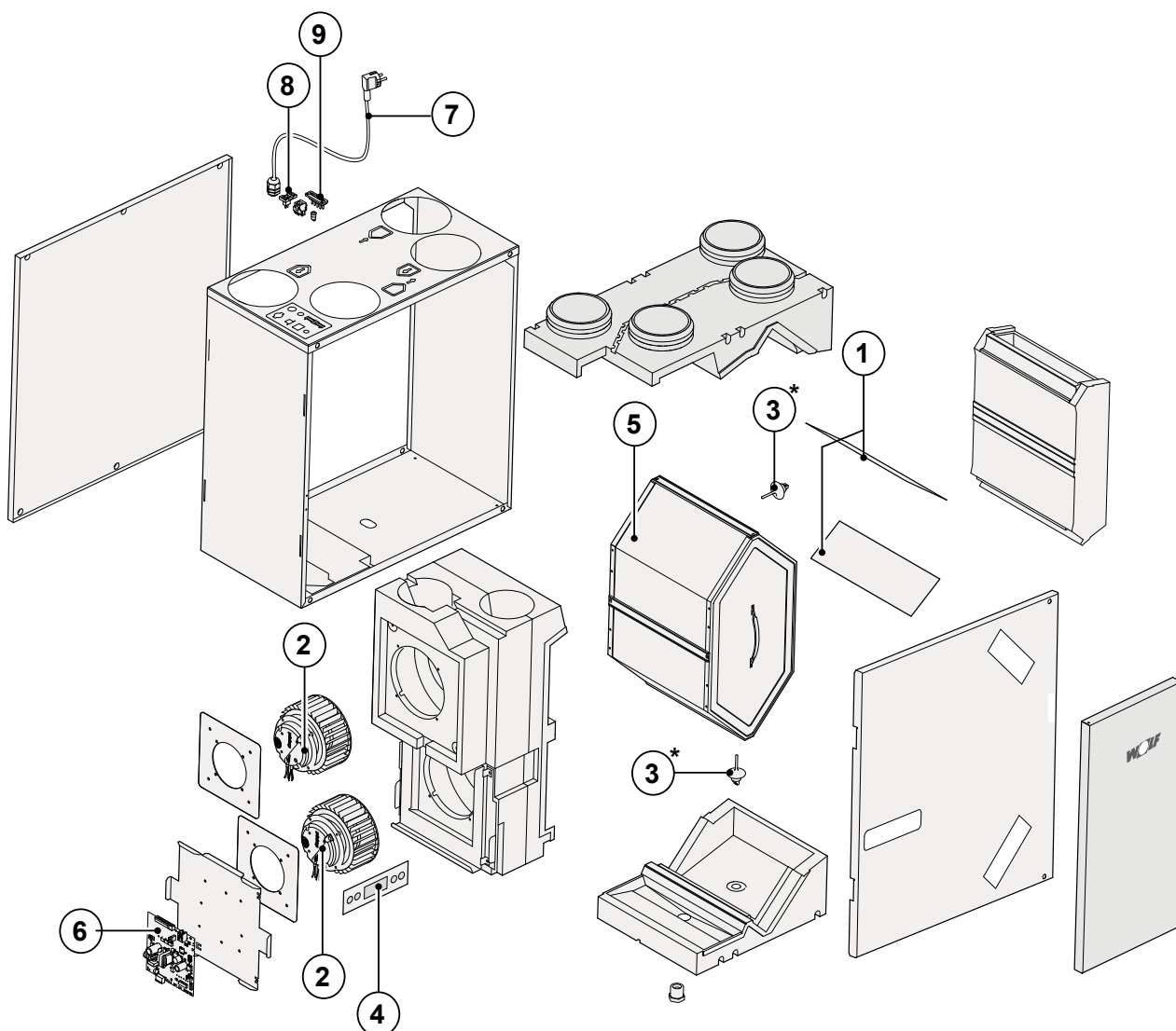
Pokiaľ je nutný i druhý vstup 0 – 10 V, je možné takto preprogramovať prípojky č. 1 a 2 9-pólového konektora X15, ktoré sú štandardne nastavené ako externý prepínací kontakt. Úprava parametra 15 z hodnoty 0 alebo 2 na hodnotu 1 zmení tento vstup na odporúčajúci vstup 0 – 10 V. Pri použití dvoch vstupov 0 – 10 V má vždy prednosť vstup 0 – 10 V s najvyšším prietokom.

Vstup 0 – 10 V aktivovaný od výrobcu (ak je aktívny, na obrazovke sa zobrazuje text „V2“)				
Prípojka 9-pólový konektor	Parameter č.	Opis	Nastavenie rozsahu	Továrenské nastavenie
Č. 3 a 4	21	aktivovať/neaktivovať vstup 0 – 10 V	1 = zapnuté 0 = zapínač 2 = rozpínač	1
	22	minimálne napätie 0 – 10 voltov	0,0 V – 10,0 V	0,0 V
	23	maximálne napätie 0 – 10 voltov	0,0 V – 10,0 V	10,0 V

Pokiaľ sú pripojenia 1 a 2 naprogramované ako druhý vstup 0 – 10 V, parametre 15, 16 a 17 možno použiť na úpravu rozličných situácií rovnako, ako pre štandardný vstup 0 – 10 V. Ak je zariadenie aktívne na voľiteľnom druhom vstupe 0 – 10 V, na obrazovke sa zobrazuje text „V1.“

12. Servis

12.1 Náhradné diely



* Tabuľka odporu snímača teploty NTC 10k

-20°C = 96358	11°C = 19037	16°C = 15056	21°C = 11990	26°C = 9612	35°C = 6535	60°C = 2490
-10°C = 55046	12°C = 18202	17°C = 14414	22°C = 11493	27°C = 9224	40°C = 5330	70°C = 1753
0°C = 32554	13°C = 17368	18°C = 13772	23°C = 10995	28°C = 8835	45°C = 4372	80°C = 1256
5°C = 25339	14°C = 16533	19°C = 13130	24°C = 10498	29°C = 8447	50°C = 3605	90°C = 915
10°C = 19872	15°C = 15698	20°C = 12488	25°C = 10000	30°C = 8059	55°C = 2989	100°C = 677



Zmeny vyhradené

Cieľom spoločnosti Wolf GmbH je neustále zlepšovanie jej výrobkov, preto si vyhradzuje právo upraviť tieto špecifikácie bez predchádzajúceho upozornenia.

13. Nastavovanie jednotlivých hodnôt

Č. KROKU	OPIS	TOVÁRENSKÉ NASTAVENIE	NASTAVENIE ROZSAHU	KROK	TEXT NA OBRAZOVKE + SYMBOLY
01	Prietok vzduchu CWL-180: nastavenie	50 m ³ /h	0 m ³ /h alebo 50 m ³ /h		
02	Prietok vzduchu CWL-180: nastavenie 1	75 m ³ /h	50 m ³ /h – 180 m ³ /h	5 m ³ /h	1
03	Prietok vzduchu CWL-180: nastavenie 2	100 m ³ /h	50 m ³ /h – 180 m ³ /h	5 m ³ /h	2
04	Prietok vzduchu CWL-180: nastavenie 3	150 m ³ /h	50 m ³ /h – 180 m ³ /h	5 m ³ /h	3
05	Teplota obtoku	22,0 °C	15,0°C – 35,0°C	0,5 °C	BYPASS
06	Hysteréza obtoku	2,0 °C	0,0°C – 5,0°C	0,5 °C	BY HYS
07	Prevádzka obtokovej klapky	0	0 (= Automatická) 1 (= Obtoková klapka trvalo zatvorená) 2 (= Obtoková klapka trvalo otvorená)		BYPASS
08	Adresa eBus	0	0 – 9 (0 = nadriadené)		BUSADR
09	Ústredné kúrenie + rekuperácia tepla	VYPNUTÉ	OFF (= ústredné kúrenie a rekuperácia tepla vypnutá) ON (= ústredné kúrenie a rekuperácia tepla zapnutá)		CV+WTW
10	Prípustná nerovnováha	ZAPNUTÉ	OFF (= miera odvodu vzduchu sa rovná miere prívodu vzduchu) ON (= prípustná nerovnováha)		
11	Fixná nerovnováha	0 m ³ /h	-50 m ³ /h – 50 m ³ /h	1 m ³ /h	
12	Predhrievací register pripojený	VYPNUTÉ	ON (= predhrievací register pripojený) OFF (= žiadny predhrievací register)		
Č. KROKU	OPIS	TOVÁRENSKÉ NASTAVENIE PRIROZŠ. VARIANTE	NASTAVENIE ROZSAHU	KROK	
13	Ohrievací register	0	0 (= vypnuté) 1 (= predhrievací) 2 (= dohrievací)		HEATER
14	Teplota dohrievacieho registra	21,0 °C	15,0°C / 30,0°C	0,5 °C	HEATER
15	Výber vstup 1 (kontakt R, strana 28)	0	0 = (bežne otvorený kontakt) 1 = (vstup 0 – 10 V) 2 = (bežne zatvorený kontakt) 3 = (zapnutie výstupu 1/obtoková klapka otvorená → 12V; obtoková klapka zatvorená → 0V) 4 = (zapnutie výstupu 1/obtoková klapka otvorená → 0V; obtoková klapka zatvorená → 12V)		V1
16	Minimálne napätie vstup 1 (kontakt R, strana 28)	0,0 V	0 V – 10 V	0,5 V	V1 MIN
17	Maximálne napätie vstup 1 (kontakt R, strana 28)	10,0 V	0 V – 10 V	0,5 V	V1 MAX
18	Podmienky pre zapnutie vstupu 1 (kontakt R, strana 28)	0	0 (= vypnuté) 1 (= zapnuté) 2 (= zapnuté, ak sú splnené podmienky pre otvorenie obtokovej klapky) 3 (= Ovládanie obtoku) 4 (= Spálňová klapka)		CN1
19	Režim prívodného ventilátora zapnutie vstupu 1 (kontakt R, strana 28)	5	0 (= Prívodný ventilátor vypnutý) 1 (= Absolútne minimálny prietok vzduchu 50 m ³ /h) 2 (= Režim prietoku vzduchu 1) 3 (= Režim prietoku vzduchu 2) 4 (= Režim prietoku vzduchu 3) 5 (= Viacstupňový prepínač) 6 (= Maximálny prietok vzduchu) 7 (= Prívodný ventilátor sa neaktivuje)		CN1

13. Nastavovanie jednotlivých hodnôt

Č. KRO- KU	OPIS	TOVARENSKÉ NASTAVENIA ROZŠ. VARIANTU	NASTAVENIE ROZSAHU	KROK	TEXT NA OBRA- ZOVKE + SYMBOLY
20	Režim odvodného ventilátora zapnutie vstupu 1 (kontakt R, strana 28)	5	0 (= Odvodný ventilátor vypnutý) 1 (= Absolútne minimálny prietok vzduchu 50 m ³ /h) 2 (= Režim prietoku vzduchu 1) 3 (= Režim prietoku vzduchu 2) 4 (= Režim prietoku vzduchu 3) 5 (= Viacstupňový prepínač) 6 (= Maximálny prietok vzduchu) 7 (= Odvodný ventilátor sa neaktivuje)		CN1
21	Výber vstup 2 (kontakt R, strana 28)	1	0 (= zapínač) 1 (= vstup 0 – 10 V) 2 (= rozpínač) 3 (= zapnutie výstupu 2/obtoková klapka otvorená → 12V; obtoková klapka zatvorená → 0V) 4 (= zapnutie výstupu 2/ obtoková klapka otvorená → 0V; obtoková klapka zatvorená → 12V)		V2
22	Minimálne napätie vstup 2 (kontakt R, strana 28)	0,0 V	0,0 V – 10,0 V	0,5 V	V2 MIN
23	Maximálne napätie vstup 2 (kontakt R, strana 28)	10,0 V	0,0 V – 10,0 V	0,5 V	V2 MAX
24	Podmienky pre zapnutie vstupu 2 (kontakt R, strana 28)	0	0 (= vypnuté) 1 (= zapnuté) 2 (= zapnuté, ak sú splnené podmienky pre otvorenie obtokovej klapky) 3 (= Ovládanie obtoku) 4 (= Spáľňová klapka)		CN2
25	Režim privodného ventilátora zapnutie vstupu 2 (kontakt R, strana 28)	5	0 (= Privodný ventilátor vypnutý) 1 (= Absolútne minimálny prietok vzduchu 50 m ³ /h) 2 (= Režim prietoku vzduchu 1) 3 (= Režim prietoku vzduchu 2) 4 (= Režim prietoku vzduchu 3) 5 (= Viacstupňový prepínač) 6 (= Maximálny prietok vzduchu) 7 (= Privodný ventilátor sa neaktivuje)		CN2
26	Režim odvodného ventilátora zapnutie vstupu 2 (kontakt R, strana 28)	5	0 (= Odvodný ventilátor vypnutý) 1 (= Absolútne minimálny prietok vzduchu 50 m ³ /h) 2 (= Režim prietoku vzduchu 1) 3 (= Režim prietoku vzduchu 2) 4 (= Režim prietoku vzduchu 3) 5 (= Viacstupňový prepínač) 6 (= Maximálny prietok vzduchu) 7 (= Odvodný ventilátor sa neaktivuje)		CN2
27	Zemný výmenník tepla	VYPNUTÉ	OFF (= Ovládanie klapky zemného výmenníka tepla je vypnuté) ON (= Ovládanie klapky zemného výmenníka tepla je zapnuté)		EWT
28	Minimálna teplota zemného výmenníka tepla (Pri nižšej teplote sa otvorí klapka).	5,0 °C	0,0°C – 10,0°C	0,5 °C	EWT T- 
29	Maximálna teplota zemného výmenníka tepla (Pri vyššej teplote sa otvorí klapka).	25,0 °C	15,0°C – 40,0°C	0,5 °C	EWT T+ 
30	Snímač relatívnej vlhkosti vz- duchu	VYPNUTÉ	OFF (= snímač vlhkosti vzduchu vypnutý) ON (= snímač vlhkosti vzduchu zapnutý)		
31	Citlivosť snímača relatívnej vlhkosti vz- duchu	0	+2 najcitlivejšie +1 ↑ 0 základné nastavenie snímača vlhkosti vzduchu -1 ↓ -2 najmenej citlivé		

13. Nastavovanie jednotlivých hodnôt

Č. KROKU.	OPIS	TOVÁRENSKÉ NASTAVENIE	ÚPRAVA ROZSAHU	KROK	TEXT NA OBRAZOVKE + SYMBOLY
35	Zapínanie a vypínanie snímača CO ₂ eBus	VYPNUTÉ	ZAPNUTÉ-VYPNUTÉ	-	CO2 EB
36	Min. PPM snímača CO ₂ eBus č. 1	400	400-2000	25	PPM MIN
37	Min. PPM snímača CO ₂ eBus č. 1	1200			PPM MAX
38	Min. PPM snímača CO ₂ eBus č. 2	400			PPM MIN
39	Min. PPM snímača CO ₂ eBus č. 2	1200			PPM MAX
40	Min. PPM snímača CO ₂ eBus č. 3	400			PPM MIN
41	Min. PPM snímača CO ₂ eBus č. 3	1200			PPM MAX
42	Min. PPM snímača CO ₂ eBus č. 4	400			PPM MIN
43	Min. PPM snímača CO ₂ eBus č. 4	1200			PPM MAX
44	Úprava prietoku	100%	90% - 110%	%	FL COR
45	Predvolená poloha snímača	1	0 - 1	-	SW NCP

13. ERP vertės

Informačný list CWL - 180 Excellent výrobku zhoda (EÚ) č. 1254/2014 (PRÍLOHA IV)					
Dodávateľ:		Wolf GmbH			
Model:		CWL-180 Excellent			
Klimatická zóna:	Typ ovládania	SEC-hodnota v kWh/m ² /a	Energetická trieda (SEC)	ročná spotreba elektriny (AEC) v kWh	ročná úspora vykurovania (AHS) v kWh
Mierna	Manuálne	-33,11	B	433	4327
	Časové	-34,35	A	395	4356
	1 senzor (RH/CO ₂ /VOC)	-36,67	A	326	4413
	2 alebo viac senzorov (RH/CO ₂ /VOC)	-40,73	A	209	4528
Chladná	Manuálne	-69,12	A+	970	8465
	Časové	-70,63	A+	932	8521
	1 senzor (RH/CO ₂ /VOC)	-73,50	A+	863	8633
	2 alebo viac senzorov (RH/CO ₂ /VOC)	-78,65	A+	746	8857
Teplá	Manuálne	-9,86	F	388	1957
	Časové	-10,93	E	350	1970
	1 senzor (RH/CO ₂ /VOC)	-12,94	E	281	1996
	2 alebo viac senzorov (RH/CO ₂ /VOC)	-16,37	E	164	2047
Typ vetracej jednotky:		Rovnotlaká vetracia jednotka s rekuperáciou tepla			
Ventilátor:		Variabilné rýchlosti EC-ventilátora			
Typ výmenníka tepla:		Tepelná účinnosť výmenníka tepla			
Tepelná účinnosť výmenníka tepla:		82%			
Maximálny výkon:		180 m ³ /h			
Maximálny elektrický príkon:		82 W			
Hladina akustického výkonu Lwa:		42 dB(A)			
Referenčný výkon:		126 m ³ /h			
Referenčný tlakový rozdiel:		50 Pa			
Príkon ventilátorov (SEL):		0,31 Wh/m ³			
Kontrolný faktor:		1,0 v kombinácii s manuálnym spínačom			
		0,95 v kombinácii s časovým riadením			
		0,85 v kombinácii s 1 senzorom			
		0,65 v kombinácii s 2 alebo viacerými senzormi			
netesnosť*:	vnútorná	0,7%			
	vonkajšia	0,8%			
Umiestnenie alarmu filtra:		Na displeji vetracej jednotky / Manuálny spínač / časová kontrola. Pozor! Pre optimálnu energetickú účinnosť a riadnu prevádzku je nutné pravidelne kontrolovať, čistiť a vymieňať filtre.			
internetová adresa s pokynmi na montáž:		http://www.wolf-heiztechnik.de/downloads/download-center/montage-und-bienungsanleitungen/			

* Gemessen gemäß Richtlinie des DIBT (TZWL Prüfbericht M.94.10.01.095.AA.0409, Oktober 2007)

Klasifikavimas nuo 2016 sausio 1	
SEV klasė („Vidutinio klimato“)	SEV in kWh/m ² /a
A+ (Aukščiausia efektyvumas)	SEV < -42
A	-42 ≤ SEV < -34
B	-34 ≤ SEV < -26
C	-26 ≤ SEV < -23
D	-23 ≤ SEV < -20
E (Mažiausio efektyvumo)	-20 ≤ SEV < -10

13. Vyhlásenie O Zhode

VYHLÁSENIE O ZHODE (podľa ISO/IEC 17050-1)

Č.: 30 64 845 (CWL-180 Excellent 4/0 R)
30 64 845 (CWL-180 Excellent 4/0 L)

Výrobcovia: Wolf GmbH

Adresa: Industriestr. 1
D-84048 Mainburg

Výrobok: Jednotka komfortného vetrania domácností
s rekuperáciou tepla
CWL- 300/400 Excellent

Vyššie uvedený výrobok zodpovedá ustanoveniam ďalej uvedených dokumentov:

DIN EN 12100, Časti 1 a 2; 04/2004
DIN EN ISO 13857; 06/2008
DIN EN 349; 09/2008
EN 60335, Časť 1; 02/2007
EN 60730; 06/2009
EN 61000-6-2; 02/2007
EN 61000-6-3; 03/2006
EN 61000-3-2; 03/2010
EN 61000-3-3; 06/2009

V zhode s ustanoveniami smerníc:

2014/35/EU (smernica o nízkom napätí)
2014/30/EU (smernica EMS)
RoHS 2011/65/EU (smernica o nebezpečných látkach)
2009/125/EG (1253/1254 EU (Smernica ErP)

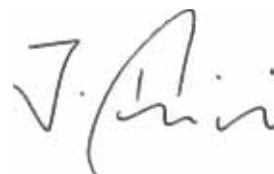
Tento výrobok nesie označenie CE:

CE

Mainburg, 24. 2. 2011



Gerdewan Jacobs
Technický riaditeľ



Jörn Friedrichs
Schvaľovanie výrobkov

Recyklácia

Pri výrobe tohto zariadenia boli použité udržateľné materiály.

Obal zlikvidujte zodpovedne a v súlade so zákonným predpismi.





WOLF GmbH / Postfach 1380 / D-84048 Mainburg
Tel. +49.0.87 51 74- 0 / Fax +49.0.87 51 74- 16 00 / www.WOLF.eu

613858/G