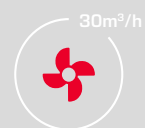
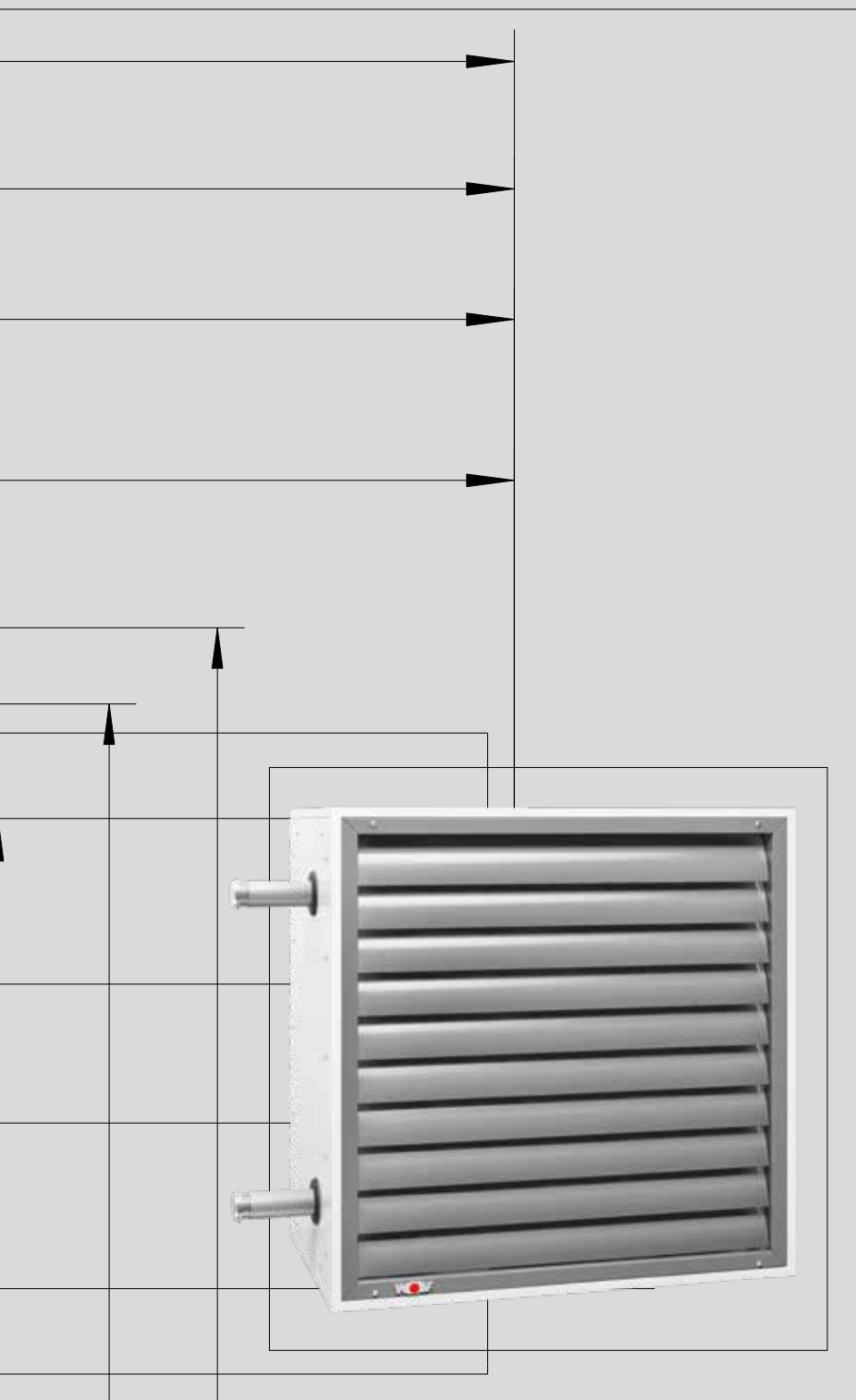
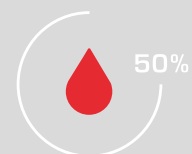
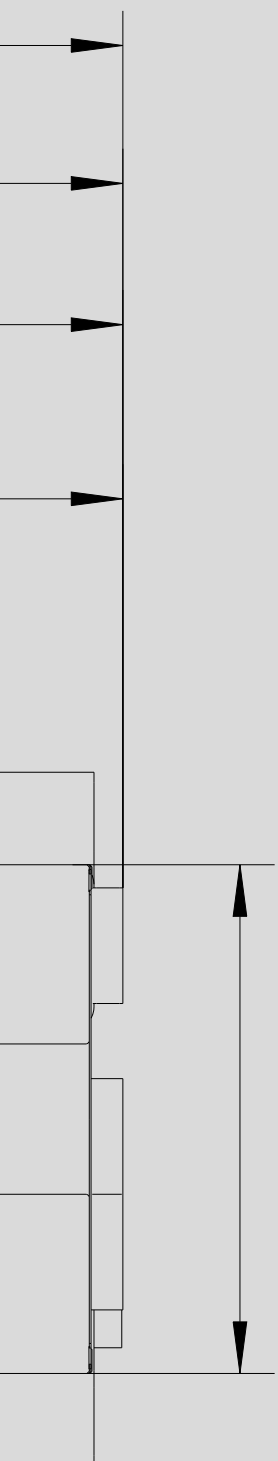


WOLF AEROTERMOS

LH-EC / LH



WOLF



LA GAMA DE SISTEMAS INTEGRALES

WOLF ofrece soluciones ideales en la construcción de locales comerciales, industriales, de nuevas viviendas, así como en la renovación y sustitución, aportando soluciones aptas para cada situación. La regulación WOLF cumple con todas las necesidades energéticas y de confort. Nuestros productos son fáciles de usar, ahorran energía y aportan una gran confianza. Los sistemas termosolares pueden ser fácilmente integrados en los sistemas existentes.

El producto Wolf es de fácil instalación y el mantenimiento es sencillo y rápido.

AEROTERMOS	DESCRIPCIÓN	LH-EC / LH	04
	EQUIPO BASE	LH-EC / LH	05-07
	EQUIPO BASE	LH-ATEX	08
DIMENSIONES		LH-EC / LH / LH-ATEX	09
TABLAS DE POTENCIAS		LH-EC	10-13
TABLAS DE POTENCIAS		LH	14-21
RESISTENCIAS DEL AGUA		LH-EC / LH	22
VÁLVULAS DE CIERRE / ACCESORIOS DE FIJACIÓN			23-26
ACCESORIOS DE SALIDA DE AIRE			27-29
REJILLA DE INDUCCIÓN			30
ACCESORIOS DE ASPIRACIÓN			31-32
REGULACIÓN			33-51
ACTUADORES Y REGULADORES - VISTA GENERAL			33-34
ACTUADORES			35-38
SERVOMOTORES PARA AIRE DE MEZCLA			39
ACTUADORES PARA LOS ACCIONAMIENTOS REGULADORES DE LAS COMPUERTAS			40
TERMOSTATOS, CAJAS DE BORNES			41-42
REGULACIÓN WRS			43-48
CONMUTADOR DE 5 ETAPAS PARA 0 - 10 V			49
CONEXIÓN ELÉCTRICA PARA ACCIONAMIENTOS ESPECIALES			50-51
INSTRUCCIONES DE PLANIFICACIÓN			52-63
DIAGRAMAS DE DISTANCIAS DE PROYECCIÓN		LH-EC / LH	52-54
POTENCIA SEGÚN LOS ACCESORIOS		LH-EC 25-100	55
NIVEL DE PRESIÓN SONORA, TABLA DE REVOLUCIONES		LH	56-57
CÁLCULO APROXIMADO DE LA DEMANDA DE CALOR			58
DISTANCIAS DE MONTAJE		LH	59-60
EJEMPLOS DE MONTAJE		LH	62
PESOS		LH	63
VENTILADOR DE TECHO		LD 15	60

AEROTERMOS LH-EC / LH

DESCRIPCIÓN

5 tipos de batería de calor Cu/Al
por tamaño de aerotermo de agua caliente
[BAC], de agua sobrecalentada [BAS] o de
vapor Alternativamente: batería de calor
de acero/galvanizado

4 tamaños de aparato para hasta
9000 m³/h de caudal de aire y
235 kW de potencia calorífica

Unidad motor/ventilador
Ventiladores axiales
silenciosos y
energéticamente eficientes
para 3x400 V, 50 Hz o
1x230 V, 50 Hz.

**Amplia selección
de accesorios**

Montaje
en posición horizontal
o vertical



**VENTAJAS DEL
AEROTERMO WOLF
LH-EC / LH**

**Regulación proporcional
de las revoluciones**
mediante una señal
0-10 V (DC) en el LH-EC
para la adaptación exacta
de las revoluciones a las
necesidades

LH-EC
como variante de consumo
especialmente bajo con unidades
motor/ventilador de tipo EC
extremadamente silenciosos

UNIDAD DE VENTILADOR EC DE REGULACIÓN CONTINUA
(1 x 230 V, 50 Hz)



Comparadas con la versión estándar, las unidades de ventilador con motores EC utilizadas en el LH-EC son especialmente silenciosas y energéticamente eficientes con caudales de aire mayores.

La regulación proporcional de la velocidad se realiza mediante una señal de 0-10 V [CC] y se puede realizar fácilmente con el módulo de ventilación LM2 o alternativamente con un regulador proporcional del número de revoluciones. Esto permite adaptar siempre con exactitud las revoluciones a las necesidades, ya que la eficiencia del motor se mantiene elevada en todo el rango de regulación gracias a la tecnología EC.

Grado de protección IP54, clase de aislamiento B, protección de bobinado por control de temperatura integrado. Tabla de potencias "Aerothermos LH-EC 25" en la página 10.

AEROTERMO LH
EQUIPO BASE

VERSIÓN ESTÁNDAR

Motor trifásico 3 x 400 V, 50 Hz, conexión en estrella: n.º revoluciones bajo, conexión en triángulo: n.º revoluciones alto.

Grado de protección IP 54, clase de aislamiento F, rodamientos con grasa especial entre -25 y + 140 °C apto para cualquier posición de montaje, sin mantenimiento.

Protección del bobinado mediante termocontactos integrados que interrumpen el circuito de mando del interruptor de etapas o del regulador en caso de sobrecalentamiento del motor y detienen de esta forma el motor.

Cuando baja la temperatura del bobinado, el accionamiento vuelve a conectarse automáticamente.

La protección de bobinado solo es efectiva en combinación con un interruptor de etapas o un regulador.

Ver conexión en pág. 34 - 38.

El uso de conmutadores o reguladores del número de revoluciones de otra compañía invalida la garantía del motor.

Ver potencia del motor en la tabla de potencias, pág. 14 - 21.

ACCIONAMIENTOS ESPECIALES

Ventilador monofásico 1x230 V, 50 Hz, solo para n.º revoluciones altas, n.º revoluciones bajas con interruptor de cinco etapas.

LH		25	40	63	100
Consumo de potencia eléctrica máx.	[kW]	0,17	0,28	0,39	-
Consumo de corriente máx.	[A]	0,73	1,25	1,78	-

Grado de protección IP 54, clase de aislamiento F, protección del bobinado como la del modelo estándar, o bien los termocontactos se conectan en serie con el bobinado del motor. Cuando baja la temperatura del bobinado, el accionamiento vuelve a conectarse automáticamente.

Ver conexión en pág. 36.

AEROTERMOS LH-EC/LH EQUIPO BASE

CARCASA

Estructura con marco perfilado de perfiles de acero galvanizado y soldado.
Revestimiento de chapa de acero galvanizado.
Panel trasero con boquilla de aspiración.
Rejilla de salida de aire con lamas orientables individualmente para dirigir el aire.

VENTILADOR

Unidades de ventilador axial compuestas por un rodete con alas en media luna, motor y rejilla de protección. Ventiladores silenciosos y sin mantenimiento, aptos para cualquier posición de montaje.
Temperatura ambiente máx.: -20 °C a +40 °C.

BATERÍA DE CALOR



Baterías de calor Cu/Al

5 tipos de baterías de calor por tipo de aerotermo de **agua caliente BAC**, **de agua sobrecalentada BAS** o **de vapor V**

Batería de calor de Cu/Al, colector de acero, extraíble lateralmente
Marco de chapa de acero galvanizado
Conexiones con rosca inglesa para BAC y BAS
Brida y contrabrida para vapor

Indicación importante:

Para poder transferir la potencia calorífica, las baterías de calor se deben conectar en régimen de flujo en contracorriente.

Para BAC o BAS: Tubo roscado para PN 16 hasta 140 °C

Entrada del agua al lado de la salida del aire arriba/abajo

Salida del agua al lado de la entrada del aire arriba/abajo

Lado de conexión en sentido de flujo de aire derecha/izquierda

Ver las medidas de conexión en la tabla de potencias

Para vapor: con brida y contrabrida hasta 9 bar de vapor saturado

Conexión para vapor arriba

Retorno de condensado abajo

Lado de conexión en dirección del aire, solo izquierda

Ver las medidas de conexión en la tabla de potencias

ALTERNATIVAMENTE:

BATERÍA DE CALOR DE ACERO/GALVANIZADO

Batería de calor y colector de acero/galvanizados extraíble lateralmente, adecuados para **agua caliente BAC**, **agua sobrecalentada BAS** o **vapor D**

Marco de chapa de acero galvanizado

Conexiones con brida y contrabrida

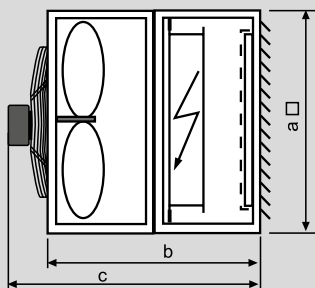
Conexiones con rosca inglesa para BAC y BAS

Brida y contrabrida para vapor

MEDIDAS DE PROTECCIÓN:

En los aparatos LH-EC debe asegurarse la interrupción del suministro del medio calefactor a la batería de calor cuando el ventilador esté parado para evitar daños por sobrecalentamiento en la electrónica del motor.

BATERÍA DE CALOR ELÉCTRICA
INCL. LIMITADOR DE TEMPERATURA
DE SEGURIDAD



Dimensiones

LH	25	40	63	100
a	500	630	800	1000
b	600	600	600	680
c	710	715	720	810

Etapas de potencia calorífica:

LH	25	40	63	100
a	12 kW	20 kW	25 kW	35 kW
b	Potencias superiores previa demanda			

Circuito:

12 kW:	4 etapas 1/4, 2/4, 3/4, 4/4
20 kW:	4 etapas 1/4, 2/4, 3/4, 4/4
25 kW:	5 etapas 1/5, 2/5, 3/5, 4/5, 5/5
35 kW:	5 etapas 1/5, 2/5, 3/5, 4/5, 5/5

Para evitar sobrecalentamientos deben respetarse los caudales de aire mínimos siguientes:

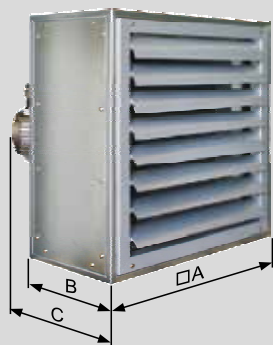
LH		25	40	63	100
Aire horizontal	\dot{V}_{\min} [m ³ /h]	800	1600	2500	4000
Aire vertical	\dot{V}_{\min} [m ³ /h]	1000	2200	3200	5000

MEDIDAS DE PROTECCIÓN:

En todos los casos deberá asegurarse que la batería de calor eléctrica se desconectará si la corriente de aire baja del caudal mínimo. Por otra parte, la batería solo podrá ser conectada por uno o varios relés cuyo circuito de mando pase por los controladores automáticos de sobrecalentamiento conectados en serie.

AEROTERMO LH-ATEX EQUIPO BASE

CARCASA



Versión antideflagraciones para la zona Ex 2 II 3G c IIB T4 X

Para montaje en techo o pared, para funcionamiento con aire exterior, aire recirculado o aire de mezcla, para calefacción o ventilación

Estructura con marco perfilado de perfiles de acero galvanizado y soldado

Revestimiento de chapa de acero galvanizado

Panel trasero con boquilla de aspiración

Rejilla de salida de aire con lamas orientables individualmente para dirigir el aire

Dimensiones

LH-ATEX	25	40	63	100
A	500	630	800	1000
B	300	300	300	340
C	345	350	355	405

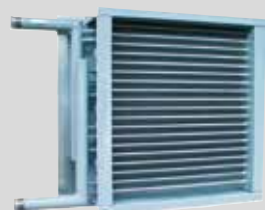
UNIDAD VENTILADOR-MOTOR

Unidad de ventilador con motor y rejilla protectora completa, ventilador axial con rotor de aluminio, extremos de las aspas protegidos con perfil de plástico. Motor silencioso y sin mantenimiento, apto para cualquier posición de montaje. Motor trifásico 3 x 400 V, 50 Hz, grado de protección IP 44, clase térmica CL F.

Conexión en estrella: n.º revoluciones bajo, conexión en triángulo: n.º revoluciones alto. Temperatura ambiente máx.: -20 °C hasta +40 °C. Guardamotor integral mediante resistencia.

LH-ATEX	25	40	63	100
Consumo de potencia eléctrica máx.	[kW] 0,14/0,11	0,33/0,25	0,33/0,24	0,50/0,34
N.º revoluciones	[r.p.m.]1350/1000	1350/1000	900/700	900/700
Consumo de corriente máx.	[A] 0,28/0,19	0,66/0,44	0,60/0,40	0,89/0,55

BATERÍA DE CALOR



Batería de calor Cu/Al

4 tipos de batería de calor por tipo de aerotermo, ya sea **de agua caliente BAC** o **de agua sobrecalentada BAS**.

Batería de calor de Cu/Al, colector de acero, extraíble lateralmente. Marco de chapa de acero galvanizado.

Conexiones con rosca inglesa.

Indicaciones: Tubos roscados para PN 16 hasta 140 °C, entrada de agua al lado de la salida del aire arriba/abajo, salida de agua al lado de la entrada del aire arriba/abajo. Lado de conexión en sentido de flujo de aire derecha/izquierda, ver conexiones de la batería de calor en la tabla de potencias.

Batería de calor de acero/galvanizado

3 tipos de batería de calor por tipo de aerotermo, ya sea **de agua caliente BAC** o **agua sobrecalentada BAS**.

Batería de calor y colector de acero/galvanizado, extraíble lateralmente. Marco de chapa de acero galvanizado, conexiones con brida y contrabrida.

ACCESORIOS



CAJA DE BORNES CON PROTECCIÓN ANTIDFLAGRANTE ATEX

Montada y cableada



RELÉ DE PROTECCIÓN POR TERMISTOR

Para instalar en cuadro eléctrico por parte del instalador

Nota: El relé de protección por termistor debe montarse fuera de la zona con protección antideflagrante.



APARATO DE MANDO A1Ü

Como guardamotor integral para funcionamiento a una velocidad

Tensión de funcionamiento 3 x 400 V, tensión de mando 230 V, potencia 3 kW, grado de protección IP54

Nota: El aparato de mando A1Ü (solo para LH 40-ATEX, LH 63-ATEX, LH 100-ATEX) debe montarse fuera de la zona con protección antideflagrante.

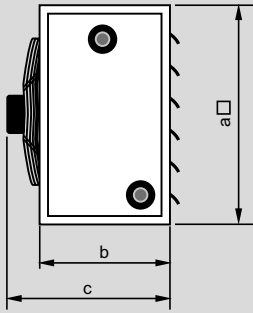


INTERRUPTOR CON PROTECCIÓN ANTIDFLAGRANTE

Para aparato de mando A1Ü, tensión de funcionamiento 690 V, corriente máx. 16 A (4 A), grado de protección IP 66

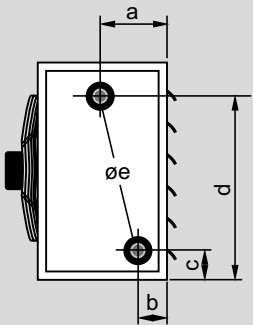
AEROTHERMOS LH-EC / LH

DIMENSIONES



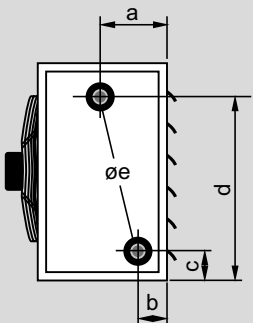
DIMENSIONES EQUIPO BASE LH-EC / LH / LH-ATEX

Tamaño		25	40	63	100
a	mm	500	630	800	1000
b	mm	300	300	300	340
c	mm	410	415	420	485



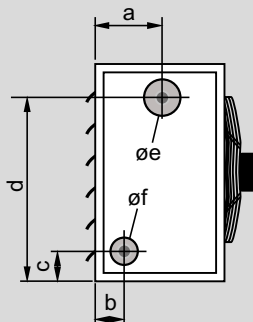
Conexiones LH 25 - 100, tipo 1 - 4, Cu/Al

Tamaño		25	25	40	40	63	63	100	100
		-1	-2/-3/-4	-1	-2/-3/-4	-1	-2/-3/-4	-1	-2/-3/-4
a	mm	98	158	98	143	103	143	124	179
b	mm	68	68	68	83	63	83	84	89
c	mm	72	75	76	80	75	78	95	89
d	mm	425	425	554	550	726	722	906	912
Øe	mm	3/4"	1"	3/4"	1"	1"	1 1/4"	1"	1 1/2"



Conexiones LH 25 - 100, tipo 1 - 3, acero galvanizado

Tamaño		25	25	40	40	63	63	100	100
		-1	-2/-3/-4	-1	-2/-3/-4	-1	-2/-3/-4	-1	-2/-3/-4
a	mm	100	158	100	158	98	153	118	168
b	mm	66	68	66	68	68	73	88	98
c	mm	86	86	91	91	86	86	86	86
d	mm	409	405	534	530	705	695	885	865
Øe	mm	3/4"	1"	3/4"	1"	1"	1 1/4"	1"	1 1/2"



CONEXIONES LH 25 - 100, TIPO VAPOR, CU/AL

Tamaño		25	40	63	100
a	mm	137	158	152	165
b	mm	90	99	84	100
c	mm	91	60	63	85
d	mm	421	591	725	894
Øe	mm	DN40	DN40	DN50	DN50
Øf	mm	DN20	DN20	DN25	DN32

AEROTERMOS LH-EC 25

TABLA DE POTENCIAS

para agua caliente									para vapor saturado				para agua sobrecalentada								
Modelo	1		2		3		4			D			1		2		3				
N.º revoluciones [r.p.m.]	1500		1500		1500		1500			1500			1500		1500		1500				
Caudal \dot{V}_0 [m³/h]	2400		2300		2050		1950			2400			2400		2300		2050				
t_{LE} [°C]	$\dot{Q}_{Sup.}$ kW	t_{LA} °C	$\dot{Q}_{Sup.}$ kW	t_{LA} °C	$\dot{Q}_{Sup.}$ kW	t_{LA} °C	$\dot{Q}_{Sup.}$ kW	t_{LA} °C	t_{LE} [°C]	$\dot{Q}_{Sup.}$ kW	t_{LA} °C	t_{LE} [°C]	$\dot{Q}_{Sup.}$ kW	t_{LA} °C	$\dot{Q}_{Sup.}$ kW	t_{LA} °C	$\dot{Q}_{Sup.}$ kW	t_{LA} °C			
BAC 45/35	- 15	11,5	-2	16,4	4	19,4	10	24,4	18	1,1 bar	- 15	28,5	16	BAS 110/90	- 15	25,4	13	35,7	26	41,5	39
	- 10	10,2	2	14,7	7	17,4	13	21,9	20		- 10	27,0	20		- 10	24,1	17	33,8	30	39,4	42
	- 5	9,0	5	12,9	11	15,4	16	19,3	22		- 5	25,6	24		- 5	22,8	21	32,0	33	37,3	45
	± 0	7,8	9	11,9	14	13,4	18	16,9	24		± 0	24,2	28		± 0	21,5	25	30,2	37	35,2	48
	+ 5	6,6	13	9,6	17	11,4	21	14,4	26		+ 5	22,9	32		+ 5	20,2	29	28,4	40	33,1	51
	+ 10	5,4	17	7,9	20	9,5	24	12,0	28		+ 10	21,5	36		+ 10	18,9	33	26,6	44	31,1	54
	+ 15	4,3	20	6,3	23	7,6	26	9,6	30		+ 15	20,2	40		+ 15	17,7	37	24,9	47	29,1	57
+ 20	3,1	24	4,7	26	5,7	28	7,2	31	+ 20	18,8	44	+ 20	16,4	41	23,2	50	27,1	60			
BAC 50/40	- 15	12,8	-1	18,2	6	21,4	13	26,9	22	1,5 bar	- 15	30,6	19	BAS 120/100	- 15	27,9	16	39,0	30	45,2	44
	- 10	11,5	3	16,4	9	19,4	16	24,3	24		- 10	29,1	23		- 10	26,6	20	37,2	34	43,1	47
	- 5	10,3	7	14,7	13	17,4	18	21,8	26		- 5	27,7	27		- 5	25,2	24	35,3	37	41,0	50
	± 0	9,0	11	13,0	16	15,4	21	19,3	28		± 0	26,3	31		± 0	23,9	28	33,5	41	38,9	53
	+ 5	7,8	14	11,3	19	13,4	24	16,8	30		+ 5	24,9	35		+ 5	22,6	32	31,7	44	36,8	56
	+ 10	6,6	18	9,6	22	11,4	26	14,4	32		+ 10	23,6	39		+ 10	21,3	36	29,9	48	34,7	59
	+ 15	5,5	22	8,0	25	9,5	29	12,0	33		+ 15	22,2	42		+ 15	20,1	40	28,2	51	32,7	62
+ 20	4,3	25	6,3	28	7,6	31	9,7	35	+ 20	20,9	46	+ 20	18,8	44	26,4	55	30,7	65			
BAC 60/40	- 15	12,6	-1	18,3	6	21,8	13	27,5	22	2,0 bar	- 15	32,6	21	BAS 130/100	- 15	28,2	16	39,7	31	46,2	45
	- 10	11,4	3	16,5	9	19,8	16	25,0	25		- 10	31,2	25		- 10	26,8	20	37,8	34	44,0	48
	- 5	10,1	7	14,8	13	17,7	19	22,4	27		- 5	29,7	29		- 5	25,5	24	35,9	38	41,9	51
	± 0	8,9	10	13,1	16	15,8	22	19,9	29		± 0	28,3	33		± 0	24,2	28	34,1	42	39,8	55
	+ 5	7,7	14	11,4	19	13,8	24	17,5	31		+ 5	26,9	37		+ 5	22,9	32	32,3	45	37,7	58
	+ 10	6,6	18	9,7	22	11,8	27	15,0	32		+ 10	25,6	41		+ 10	21,6	36	30,5	49	35,7	61
	+ 15	5,4	22	8,1	25	9,9	29	12,6	34		+ 15	24,2	45		+ 15	20,4	40	28,8	52	33,7	64
+ 20	4,3	25	6,5	29	8,0	32	10,2	36	+ 20	22,9	49	+ 20	19,1	44	27,1	55	31,7	67			
BAC 70/50	- 15	15,2	2	21,9	10	25,9	19	32,6	29	3,0 bar	- 15	35,6	24	BAS 140/100	- 15	28,5	17	40,3	32	47,2	46
	- 10	14,0	6	20,1	14	23,8	21	30,0	32		- 10	34,2	29		- 10	27,2	21	38,4	35	45,0	49
	- 5	12,7	10	18,3	17	21,8	24	27,4	34		- 5	32,7	33		- 5	25,8	25	36,6	39	42,9	53
	± 0	11,5	13	16,6	20	19,8	27	24,9	36		± 0	31,3	37		± 0	24,5	29	34,8	42	40,8	56
	+ 5	10,3	17	14,9	24	17,8	30	22,4	38		+ 5	29,9	41		+ 5	23,2	33	33,0	46	38,7	59
	+ 10	9,1	21	13,2	27	15,8	33	20,0	40		+ 10	28,5	45		+ 10	21,9	37	31,2	49	36,7	62
	+ 15	7,9	25	11,5	30	13,9	35	17,6	42		+ 15	27,2	49		+ 15	20,7	41	29,4	53	34,6	65
+ 20	6,7	28	9,9	33	12,0	38	15,2	43	+ 20	25,8	52	+ 20	19,4	44	27,7	56	32,6	68			
BAC 80/60	- 15	17,8	5	25,4	14	29,9	24	37,4	36	5,0 bar	- 15	39,8	29	BAS 140/110	- 15	30,7	19	43,6	35	49,9	50
	- 10	16,5	9	23,6	18	27,8	27	34,8	38		- 10	38,3	33		- 10	29,3	23	41,1	38	47,7	53
	- 5	15,3	13	21,8	21	25,8	30	32,3	41		- 5	36,8	37		- 5	28,0	27	39,2	42	45,6	56
	± 0	14,0	16	20,1	25	23,7	33	29,8	43		± 0	35,4	41		± 0	26,6	31	37,4	46	43,5	60
	+ 5	12,8	20	18,3	28	21,7	35	27,3	45		+ 5	34,0	45		+ 5	25,3	35	35,6	49	41,4	63
	+ 10	11,6	24	16,6	31	19,7	38	24,8	47		+ 10	32,6	49		+ 10	24,0	39	33,8	53	39,3	66
	+ 15	10,4	28	15,0	34	17,8	41	22,4	49		+ 15	31,2	53		+ 15	22,8	43	32,0	46	37,3	69
+ 20	9,2	32	13,3	37	15,9	43	20,0	51	+ 20	29,8	57	+ 20	21,5	47	30,3	60	35,3	72			
BAC 90/70	- 15	20,4	8	28,9	18	33,9	29	42,2	42	9,0 bar	- 15	49,0	35								
	- 10	19,1	12	27,1	22	31,7	32	39,6	45		- 10	43,5	39								
	- 5	17,0	15	25,3	25	29,7	35	37,0	47		- 5	42,0	43								
	± 0	16,5	19	23,5	29	27,6	38	34,4	50		± 0	40,5	47								
	+ 5	15,3	23	21,7	32	25,6	41	31,9	52		+ 5	39,1	52								
	+ 10	14,0	27	20,0	35	23,6	44	29,5	54		+ 10	37,7	56								
	+ 15	12,8	31	18,3	39	21,6	46	27,0	56		+ 15	36,3	60								
+ 20	11,6	35	16,6	42	19,7	49	24,6	58	+ 20	34,9	64										
Consumo de potencia eléctrica [kW] (1 x 230 V)	máximo 0,165		máximo 0,165		máximo 0,165		máximo 0,165			máximo 0,165			máximo 0,165		máximo 0,165		máximo 0,165				
Consumo corr. el. [A] (1 x 230 V)	máximo 1,35		máximo 1,35		máximo 1,35		máximo 1,35			máximo 1,35			máximo 1,35		máximo 1,35		máximo 1,35				
Distancia de proyección para pared [m]*	17,5		16,5		15,5		14,5			17,5			17,5		16,5		15,5				
Distancia de proyección para techo [m]*	6,2		6,0		5,6		5,4			6,2			6,2		6,0		5,6				
Nivel de presión sonora dB [A]**	52		52		52		52			52			52		52		52				
Contenido de agua del recuperador de calor [l]	0,7		1,0		1,1		1,8						0,7		1,0		1,1				
Conexiones del recuperador de calor	R ¾"		R 1"		R 1"		R 1"			DN 40 - DN 20			R ¾"		R 1"		R 1"				

* Con $t_{LA} - t_{amb} = 10K$

** Nivel de presión sonora a una distancia de 5 m, medido en una habitación de absorción media de aprox. 1500 m³

AEROTERMOS LH-EC 40

TABLA DE POTENCIAS

para agua caliente									para vapor saturado				para agua sobrecalentada						
Modelo	1		2		3		4			D			1		2		3		
N.º revoluciones [r.p.m.]	1350		1350		1350		1350			1350			1350		1350		1350		
Caudal \dot{V}_0 [m³/h]	3800		3700		3400		3050			3800			3800		3700		3400		
t_{LE} [°C]	$\dot{Q}_{Sup.}$ kW	t_{LA} °C	$\dot{Q}_{Sup.}$ kW	t_{LA} °C	$\dot{Q}_{Sup.}$ kW	t_{LA} °C	$\dot{Q}_{Sup.}$ kW	t_{LA} °C	t_{LE} [°C]	$\dot{Q}_{Sup.}$ kW	t_{LA} °C	t_{LE} [°C]	$\dot{Q}_{Sup.}$ kW	t_{LA} °C	$\dot{Q}_{Sup.}$ kW	t_{LA} °C	$\dot{Q}_{Sup.}$ kW	t_{LA} °C	
BAC 45/35	- 15	21,0	0	25,2	3	33,8	11	38,6	19	- 15	46,0	17	- 15	46,0	17	54,8	24	71,7	41
	- 10	18,8	3	22,5	6	30,3	14	34,7	21	- 10	43,7	21	- 10	43,6	21	52,0	28	68,0	44
	- 5	16,6	7	19,9	10	26,9	17	30,7	23	- 5	41,4	25	- 5	41,2	25	49,2	32	64,4	47
	± 0	14,4	11	17,3	13	23,5	19	26,9	25	± 0	39,2	29	± 0	38,9	29	48,4	35	60,8	50
	+ 5	12,2	14	14,7	16	18,3	20	23,1	27	+ 5	37,0	33	+ 5	36,6	32	43,6	39	57,3	53
	+ 10	10,1	18	12,2	20	15,0	23	19,3	28	+ 10	35,8	37	+ 10	34,3	36	40,9	42	53,8	56
	+ 15	8,0	21	9,7	23	11,7	25	15,6	30	+ 15	32,7	40	+ 15	32,1	40	38,3	46	50,4	59
+ 20	5,9	25	7,2	26	8,4	27	11,9	32	+ 20	30,5	44	+ 20	29,8	44	35,6	49	47,0	62	
BAC 50/40	- 15	23,3	1	27,9	5	37,3	14	42,4	22	- 15	49,4	19	- 15	50,3	20	60,0	28	78,0	46
	- 10	21,0	5	25,2	8	33,7	17	38,4	24	- 10	47,1	24	- 10	47,9	24	57,1	32	74,3	49
	- 5	18,8	9	22,5	12	30,2	20	34,5	26	- 5	44,8	28	- 5	45,5	28	54,3	35	70,7	52
	± 0	16,6	12	19,9	15	26,8	22	30,6	28	± 0	42,5	31	± 0	43,2	32	51,5	39	67,1	55
	+ 5	14,4	16	17,3	18	23,4	25	26,8	30	+ 5	40,3	35	+ 5	40,9	36	48,7	43	63,5	58
	+ 10	12,3	19	14,7	22	20,1	27	23,0	32	+ 10	38,1	39	+ 10	38,6	40	46,0	46	60,0	61
	+ 15	10,2	23	12,2	25	16,8	30	19,3	34	+ 15	36,0	43	+ 15	36,3	43	43,3	50	56,6	64
+ 20	8,1	26	9,7	28	13,5	32	15,6	35	+ 20	33,8	47	+ 20	34,1	47	40,6	53	53,2	67	
BAC 60/40	- 15	23,3	1	28,1	5	38,3	15	44,0	23	- 15	52,7	22	- 15	51,1	21	60,9	29	79,9	47
	- 10	21,1	5	25,4	9	34,8	18	40,0	25	- 10	50,3	26	- 10	48,6	25	58,1	32	76,2	51
	- 5	18,9	9	22,7	12	31,3	20	36,1	28	- 5	48,1	30	- 5	46,3	29	55,2	36	72,6	54
	± 0	16,7	12	20,1	15	27,9	23	32,2	30	± 0	45,8	34	± 0	43,9	32	52,4	40	69,6	57
	+ 5	14,5	16	17,5	19	24,5	26	28,3	32	+ 5	43,6	38	+ 5	41,6	36	49,7	43	65,4	60
	+ 10	12,4	19	15,0	22	21,1	28	24,5	33	+ 10	41,4	42	+ 10	39,3	40	46,9	47	61,9	63
	+ 15	10,3	23	12,5	25	17,8	30	20,0	35	+ 15	39,2	46	+ 15	37,0	44	44,2	50	58,5	66
+ 20	8,2	27	10,0	28	14,5	33	17,0	37	+ 20	37,0	49	+ 20	34,8	48	41,6	54	55,0	69	
BAC 70/50	- 15	28,0	5	33,6	9	45,3	20	51,7	30	- 15	57,6	25	- 15	51,8	21	61,9	29	81,8	49
	- 10	25,7	8	20,8	13	41,7	23	47,7	32	- 10	55,2	29	- 10	49,4	25	49,1	33	78,1	52
	- 5	23,4	12	28,2	16	38,2	26	43,7	34	- 5	52,9	33	- 5	47,0	29	56,2	37	74,5	55
	± 0	21,2	16	25,5	19	34,7	29	39,8	37	± 0	50,6	37	± 0	44,7	33	53,4	41	70,9	58
	+ 5	19,0	19	23,9	23	31,3	31	35,9	39	+ 5	48,4	41	+ 5	42,4	37	50,7	44	67,3	62
	+ 10	16,9	23	20,3	26	27,9	34	32,1	41	+ 10	46,2	45	+ 10	40,1	41	48,0	48	63,8	65
	+ 15	14,7	26	17,8	29	24,6	36	28,4	42	+ 15	44,0	49	+ 15	37,8	44	45,3	51	60,3	67
+ 20	12,6	30	15,2	32	21,3	39	24,6	44	+ 20	41,8	53	+ 20	35,6	48	42,6	55	56,9	70	
BAC 80/60	- 15	32,5	8	39,0	13	52,1	26	59,1	36	- 15	64,3	30	- 15	55,4	24	66,1	32	86,2	52
	- 10	30,2	12	36,2	16	48,5	29	55,1	39	- 10	61,9	34	- 10	53,0	28	63,2	36	82,5	56
	- 5	28,0	15	33,5	20	44,9	31	51,1	41	- 5	59,6	38	- 5	50,6	32	60,3	40	78,8	59
	± 0	25,7	19	30,8	23	41,4	34	47,2	43	± 0	57,3	42	± 0	48,2	36	57,5	44	75,2	62
	+ 5	23,5	23	28,2	27	38,0	37	43,3	46	+ 5	55,0	46	+ 5	45,9	39	54,7	47	71,6	65
	+ 10	21,3	26	25,6	30	34,6	40	39,5	48	+ 10	52,7	50	+ 10	43,6	43	51,9	51	68,1	68
	+ 15	19,1	30	23,0	33	31,2	42	35,7	50	+ 15	50,5	54	+ 15	41,3	47	49,2	54	64,6	71
+ 20	17,0	33	20,4	37	27,9	45	32,0	52	+ 20	48,3	58	+ 20	39,0	51	46,6	58	61,2	74	
BAC 90/70	- 15	37,1	11	44,3	17	58,7	31	66,4	43	- 15	72,8	36							
	- 10	34,7	15	41,6	20	55,1	34	62,3	45	- 10	70,3	40							
	- 5	32,4	18	38,8	24	51,5	37	58,3	48	- 5	68,0	44							
	± 0	30,1	22	36,1	27	48,0	40	54,4	50	± 0	65,6	49							
	+ 5	27,9	26	33,4	31	44,5	42	50,5	52	+ 5	63,3	53							
	+ 10	25,7	30	30,7	34	41,1	45	46,7	54	+ 10	61,0	57							
	+ 15	23,5	33	28,1	37	37,7	48	42,9	57	+ 15	58,8	61							
+ 20	21,3	37	25,5	41	34,4	50	39,1	59	+ 20	56,6	65								
Consumo de potencia eléctrica [kW] (1 x 230 V)	máximo 0,31		máximo 0,31		máximo 0,31		máximo 0,31			máximo 0,31			máximo 0,31		máximo 0,31		máximo 0,31		
Consumo corr. el. [A] (1 x 230 V)	máximo 1,4		máximo 1,4		máximo 1,4		máximo 1,4			máximo 1,4			máximo 1,4		máximo 1,4		máximo 1,4		
Distancia de proyección para pared [m]*	26		25		22,5		19,5			26			26		25		22,5		
Distancia de proyección para techo [m]*	6,1		5,9		5,5		5,0			6,1			6,1		5,9		5,5		
Nivel de presión sonora dB [A]**	55		55		55		55			55			55		55		55		
Contenido de agua del recuperador de calor [l]	1,0		1,5		2,0		2,5						1,0		1,5		2,0		
Conexiones del recuperador de calor	R ¾"		R 1"		R 1"		R 1"			DN 40 - DN 20			R ¾"		R 1"		R 1"		

* Con $t_{LA} - t_{amb} = 10K$

** Nivel de presión sonora a una distancia de 5 m, medido en una habitación de absorción media de aprox. 1500 m³

AEROTERMOS LH-EC 63

TABLA DE POTENCIAS

para agua caliente									para vapor saturado				para agua sobrecalentada								
Modelo	1		2		3		4			D			1		2		3				
N.º revoluciones [r.p.m.]	1000		1000		1000		1000			1000			1000		1000		1000				
Caudal \dot{V}_0 [m³/h]	5500		5400		5000		4800			5500			5500		5400		5000				
t_{LE} [°C]	$\dot{Q}_{Sup.}$ kW	t_{LA} °C	$\dot{Q}_{Sup.}$ kW	t_{LA} °C	$\dot{Q}_{Sup.}$ kW	t_{LA} °C	$\dot{Q}_{Sup.}$ kW	t_{LA} °C	t_{LE} [°C]	$\dot{Q}_{Sup.}$ kW	t_{LA} °C	t_{LE} [°C]	$\dot{Q}_{Sup.}$ kW	t_{LA} °C	$\dot{Q}_{Sup.}$ kW	t_{LA} °C	$\dot{Q}_{Sup.}$ kW	t_{LA} °C			
BAC 45/35	- 15	34,4	2	44,7	7	53,6	13	65,3	21	1,1 bar	- 15	70,6	19	BAS 110/90	- 15	73,8	21	95,4	32	112,6	45
	- 10	30,8	5	40,0	10	48,1	16	58,7	23		- 10	70,4	25		- 10	70,0	24	90,5	35	106,8	48
	- 5	27,3	9	35,4	13	42,6	18	52,2	25		- 5	66,8	28		- 5	66,3	28	85,7	39	101,2	51
	± 0	23,8	12	30,9	16	37,3	21	45,7	27		± 0	63,2	32		± 0	62,6	32	81,0	42	95,6	54
	+ 5	20,4	16	26,4	19	32,0	23	39,4	28		+ 5	59,7	36		+ 5	59,0	36	76,3	45	90,1	56
	+ 10	17,0	19	22,0	22	26,8	26	33,1	30		+ 10	56,2	40		+ 10	55,4	39	71,6	49	84,7	59
	+ 15	13,7	22	17,7	25	21,6	28	26,9	32		+ 15	52,8	43		+ 15	51,9	43	67,0	52	79,3	62
	+ 20	10,4	26	13,4	27	16,5	30	23,7	33		+ 20	49,4	47		+ 20	48,4	46	62,5	55	74,1	65
BAC 50/40	- 15	37,9	3	49,2	9	58,9	16	71,6	25	1,5 bar	- 15	76,0	22	BAS 120/100	- 15	80,5	24	104,1	36	122,3	50
	- 10	34,3	7	44,5	12	53,3	19	64,9	27		- 10	75,8	27		- 10	76,7	28	99,1	40	116,6	53
	- 5	30,8	10	39,9	15	47,9	21	58,4	28		- 5	72,2	31		- 5	73,0	32	94,3	43	110,9	56
	± 0	27,3	14	35,4	18	42,5	24	51,9	30		± 0	68,6	35		± 0	69,3	35	89,5	46	105,3	59
	+ 5	23,8	17	30,9	21	37,2	26	45,5	32		+ 5	65,1	39		+ 5	65,6	39	84,7	50	99,8	62
	+ 10	20,4	21	26,5	24	32,0	29	39,2	34		+ 10	61,6	43		+ 10	62,0	43	80,1	53	94,3	65
	+ 15	17,1	24	22,1	27	26,8	31	33,0	35		+ 15	58,2	46		+ 15	58,5	46	75,4	56	88,9	68
	+ 20	13,8	28	17,8	30	21,7	33	26,9	37		+ 20	54,8	50		+ 20	54,9	50	70,9	59	83,6	70
BAC 60/40	- 15	38,9	4	50,4	10	61,0	17	75,0	26	2,0 bar	- 15	84,8	26	BAS 130/100	- 15	82,3	25	106,4	37	125,6	62
	- 10	35,3	7	45,7	13	55,5	20	68,4	28		- 10	81,1	30		- 10	78,5	29	101,5	41	119,9	55
	- 5	31,8	11	41,1	16	50,0	23	61,8	30		- 5	77,5	34		- 5	74,8	32	96,6	44	114,2	58
	± 0	28,3	14	36,6	19	44,6	25	55,3	32		± 0	73,9	38		± 0	71,1	36	91,8	48	108,6	61
	+ 5	24,9	18	32,1	22	39,3	27	48,8	34		+ 5	70,3	42		+ 5	67,4	40	87,1	51	103,1	64
	+ 10	21,4	21	27,7	25	34,0	30	42,5	36		+ 10	66,8	45		+ 10	63,8	44	82,4	54	97,6	67
	+ 15	18,1	25	23,3	28	28,8	32	36,1	37		+ 15	63,3	49		+ 15	60,2	47	77,8	58	92,2	70
	+ 20	14,7	28	18,9	31	23,6	34	29,8	39		+ 20	59,9	53		+ 20	56,7	51	73,2	61	86,9	72
BAC 70/50	- 15	46,0	7	59,7	14	71,8	23	87,6	33	3,0 bar	- 15	92,8	30	BAS 140/100	- 15	81,1	26	108,8	28	128,9	53
	- 10	42,4	11	55,0	18	69,2	26	80,9	36		- 10	89,0	34		- 10	80,3	29	103,8	42	123,2	57
	- 5	38,8	14	50,3	21	60,7	28	74,3	38		- 5	85,3	38		- 5	76,6	33	99,0	45	117,5	60
	± 0	35,3	18	45,7	24	55,3	31	67,8	40		± 0	81,7	42		± 0	72,9	37	94,1	49	111,9	63
	+ 5	31,8	22	41,2	27	49,9	34	61,3	42		+ 5	78,1	46		+ 5	69,2	41	89,4	52	106,3	66
	+ 10	28,4	25	36,7	30	44,6	36	55,0	43		+ 10	74,6	49		+ 10	65,6	45	84,7	56	100,8	69
	+ 15	25,0	28	32,3	33	39,4	38	48,7	45		+ 15	71,1	53		+ 15	62,0	48	80,1	59	95,4	71
	+ 20	21,6	32	27,9	36	34,2	41	42,4	47		+ 20	67,6	57		+ 20	58,5	52	75,5	62	90,1	74
BAC 80/60	- 15	53,1	11	68,8	19	82,3	29	99,8	40	5,0 bar	- 15	103,6	35	BAS 140/110	- 15	89,1	28	115,0	41	135,3	57
	- 10	49,4	14	64,1	21	76,7	31	93,1	42		- 10	96,6	37		- 10	85,2	32	110,0	45	129,5	60
	- 5	45,8	18	59,4	25	71,1	34	86,4	44,5		- 5	96,1	43		- 5	81,4	36	105,1	49	123,8	63
	± 0	42,3	22	54,7	28	65,7	37	79,9	47		± 0	92,4	47		± 0	77,7	40	100,3	52	118,2	66
	+ 5	38,7	25	50,2	32	60,3	39	73,5	49		+ 5	88,7	51		+ 5	74,0	43	95,8	46	112,6	69
	+ 10	35,3	29	45,6	35	54,9	42	67,1	51		+ 10	85,2	55		+ 10	70,4	47	90,8	59	107,1	72
	+ 15	31,8	32	41,2	38	49,7	44	60,8	52		+ 15	81,6	59		+ 15	66,8	51	86,1	62	101,7	75
	+ 20	28,4	36	36,8	40	44,5	47	54,6	54		+ 20	78,1	63		+ 20	63,2	55	91,5	65	96,3	78
BAC 90/70	- 15	60,0	14	77,8	23	92,6	34	111,6	47	9,0 bar	- 15	117,3	42								
	- 10	55,4	20	73,0	27	86,9	37	104,9	49		- 10	113,4	46								
	- 5	52,1	23	68,3	30	81,3	40	98,2	51		- 5	109,6	50								
	± 0	49,1	25	63,6	33	75,8	43	91,7	54		± 0	105,9	54								
	+ 5	45,6	29	59,0	36	70,4	45	85,2	56		+ 5	102,2	58								
	+ 10	42,0	32	54,4	39	65,0	48	78,8	58		+ 10	96,6	62								
	+ 15	38,6	36	49,9	42	59,7	50	72,5	60		+ 15	95,0	66								
	+ 20	35,1	39	45,5	45	54,5	53	66,3	62		+ 20	91,4	70								
Consumo de potencia eléctrica [kW] (1 x 230 V)	máximo 0,40		máximo 0,40		máximo 0,40		máximo 0,40			máximo 0,40			máximo 0,40		máximo 0,40		máximo 0,40				
Consumo corr. el. [A] (1 x 230 V)	máximo 1,8		máximo 1,8		máximo 1,8		máximo 1,8			máximo 1,8			máximo 1,8		máximo 1,8		máximo 1,8				
Distancia de proyección para pared [m]*	27		26		23		22			27			27		26		23				
Distancia de proyección para techo [m]*	7,3		7,1		6,3		6,0			7,3			7,3		7,1		6,3				
Nivel de presión sonora dB [A]**	56		56		56		56			56			56		56		56				
Contenido de agua del recuperador de calor [l]	2,5		3,5		3,5		5,5						2,5		3,5		3,5				
Conexiones del recuperador de calor	R 1"		R 1¼"		R 1¼"		R 1¼"			DN 50 - DN 25			R 1"		R 1¼"		R 1¼"				

* Con $t_{LA} - t_{amb} = 10K$

** Nivel de presión sonora a una distancia de 5 m, medido en una habitación de absorción media de aprox. 1500 m³

AEROTERMOS LH-EC 100

TABLA DE POTENCIAS

para agua caliente									para vapor saturado				para agua sobrecalentada								
Modelo	1		2		3		4			D			1		2		3				
N.º revoluciones [r.p.m.]	900		900		900		900			900			900		900		900				
Caudal \dot{V}_0 [m³/h]	9400		9300		8700		8200			9400			9400		9300		8700				
t_{LE} [°C]	$\dot{Q}_{Sup.}$ kW	t_{LA} °C	$\dot{Q}_{Sup.}$ kW	t_{LA} °C	$\dot{Q}_{Sup.}$ kW	t_{LA} °C	$\dot{Q}_{Sup.}$ kW	t_{LA} °C	t_{LE} [°C]	$\dot{Q}_{Sup.}$ kW	t_{LA} °C	t_{LE} [°C]	$\dot{Q}_{Sup.}$ kW	t_{LA} °C	$\dot{Q}_{Sup.}$ kW	t_{LA} °C	$\dot{Q}_{Sup.}$ kW	t_{LA} °C			
BAC 45/35	- 15	58,6	2	75,3	7	96,9	15	112,6	21	1,1 bar	- 15	125,0	20	BAS 110/90	- 15	125,7	20	161,6	31	202,9	47
	- 10	52,5	5	67,4	10	87,0	17	101,3	23		- 10	118,9	24		- 10	119,3	24	153,2	35	192,6	50
	- 5	46,5	9	59,6	13	77,2	19	90,2	25		- 5	112,8	28		- 5	112,9	28	145,1	38	182,4	63
	± 0	40,6	12	52,0	16	67,6	22	79,2	27		± 0	102,8	31		± 0	106,7	32	137,0	41	172,4	56
	+ 5	34,8	16	44,4	19	58,1	24	68,4	29		+ 5	101,0	36		+ 5	100,5	36	129,0	45	162,5	58
	+ 10	29,9	19	36,9	22	48,7	26	57,7	31		+ 10	95,1	39		+ 10	94,4	39	121,1	48	152,7	61
	+ 15	23,3	22	29,6	24	39,4	28	47,1	32		+ 15	89,3	43		+ 15	88,4	43	113,3	51	143,1	64
+ 20	17,7	26	22,3	27	30,2	30	36,5	33	+ 20	83,7	47	+ 20	82,4	46	105,6	54	133,6	66			
BAC 50/40	- 15	64,6	3	83,1	9	106,4	17	123,1	25	1,5 bar	- 15	134,3	23	BAS 120/100	- 15	137,2	24	176,4	35	220,3	52
	- 10	58,4	7	75,2	12	96,5	20	111,8	27		- 10	121,8	27		- 10	130,8	28	168,0	39	209,9	55
	- 5	52,4	10	67,4	15	86,6	22	100,6	29		- 5	122,0	31		- 5	124,4	31	159,6	42	199,7	58
	± 0	46,5	14	59,6	18	77,0	25	89,6	31		± 0	116,0	35		± 0	118,1	35	151,5	46	189,6	61
	+ 5	40,6	17	52,0	21	67,4	27	78,8	32		+ 5	110,0	39		+ 5	111,8	39	143,5	49	179,7	64
	+ 10	34,8	21	44,5	24	58,0	29	68,1	34		+ 10	104,2	42		+ 10	105,7	43	135,5	52	169,9	67
	+ 15	29,1	24	37,1	27	48,6	32	57,5	36		+ 15	98,4	46		+ 15	99,6	46	127,7	56	160,2	70
+ 20	23,4	27	29,7	30	39,4	34	47,0	37	+ 20	92,7	50	+ 20	93,6	50	119,9	59	150,7	72			
BAC 60/40	- 15	66,2	4	84,7	9	110,7	19	130,2	27	2,0 bar	- 15	143,3	25	BAS 130/100	- 15	140,3	25	180,0	36	226,5	54
	- 10	60,1	7	76,8	12	100,7	21	118,8	29		- 10	137,1	29		- 10	133,8	28	171,6	40	216,1	57
	- 5	54,1	11	69,0	15	90,9	24	107,6	31		- 5	131,0	33		- 5	127,4	32	163,2	43	205,9	60
	± 0	48,2	14	61,3	19	81,2	26	96,5	33		± 0	124,9	37		± 0	121,1	36	155,2	47	195,8	63
	+ 5	42,3	18	53,7	22	71,6	29	85,6	35		+ 5	118,9	41		+ 5	114,9	40	147,1	50	185,9	66
	+ 10	36,5	21	46,2	24	62,0	31	74,7	37		+ 10	113,0	45		+ 10	108,7	44	139,2	54	176,1	69
	+ 15	30,8	25	38,8	27	52,6	33	63,9	38		+ 15	107,2	49		+ 15	102,6	47	131,4	57	166,4	72
+ 20	25,1	28	31,4	30	43,2	35	53,1	40	+ 20	101,4	53	+ 20	96,6	51	123,6	60	156,8	74			
BAC 70/50	- 15	78,4	7	100,6	14	129,9	25	151,3	34	3,0 bar	- 15	156,8	29	BAS 140/100	- 15	143,4	25	183,8	37	232,7	56
	- 10	72,2	11	92,6	17	119,9	27	139,9	36		- 10	150,5	33		- 10	136,9	29	175,4	41	222,3	59
	- 5	66,2	14	84,7	20	110,0	30	128,7	38		- 5	144,3	37		- 5	130,5	33	167,1	45	212,1	62
	± 0	60,2	18	76,9	23	100,2	32	117,6	40		± 0	138,2	41		± 0	124,2	37	159,0	48	202,0	65
	+ 5	54,2	21	69,2	26	90,5	35	106,6	42		+ 5	132,1	45		+ 5	117,9	41	150,9	51	192,0	68
	+ 10	48,4	25	61,6	29	81,0	37	95,8	44		+ 10	126,2	49		+ 10	111,8	45	142,9	55	182,1	71
	+ 15	42,6	28	54,1	32	71,5	39	85,0	46		+ 15	120,2	53		+ 15	105,7	48	135,1	58	172,4	74
+ 20	36,8	32	46,7	35	62,2	42	74,4	47	+ 20	114,5	57	+ 20	99,6	52	127,3	61	162,8	76			
BAC 80/60	- 15	90,4	11	116,2	18	148,7	30	171,8	41	5,0 bar	- 15	175,1	34	BAS 140/110	- 15	151,8	28	194,7	40	243,7	59
	- 10	84,2	14	108,1	21	138,6	33	160,4	43		- 10	168,7	39		- 10	145,2	32	186,2	44	233,3	62
	- 5	78,1	18	100,2	25	128,6	36	149,1	45		- 5	162,5	43		- 5	138,8	36	177,9	48	223,0	66
	± 0	72,0	21	92,3	28	118,8	38	138,0	47		± 0	156,3	47		± 0	132,4	40	169,7	51	212,9	69
	+ 5	66,0	25	84,5	31	109,1	41	127,0	49		+ 5	146,4	50		+ 5	126,1	43	161,6	55	202,9	72
	+ 10	60,1	29	76,8	34	99,5	43	116,1	51		+ 10	144,1	55		+ 10	119,9	47	153,6	58	193,0	75
	+ 15	54,2	32	69,2	37	90,0	46	105,4	53		+ 15	138,1	59		+ 15	113,8	51	145,7	61	183,3	77
+ 20	48,4	35	61,7	40	80,6	48	94,8	55	+ 20	132,3	62	+ 20	107,7	54	137,8	65	173,7	80			
BAC 90/70	- 15	102,3	14	131,6	23	167,1	36	191,8	47	9,0 bar	- 15	198,3	41								
	- 10	96,0	18	123,4	26	156,9	39	180,3	49		- 10	191,9	45								
	- 5	89,8	21	115,3	29	146,9	42	169,0	52		- 5	185,5	49								
	± 0	83,7	25	107,4	32	137,0	44	157,8	54		± 0	179,2	54								
	+ 5	77,6	29	99,5	36	127,2	47	146,8	56		+ 5	173,0	58								
	+ 10	71,6	32	91,8	39	117,6	49	136,0	58		+ 10	166,9	62								
	+ 15	65,7	36	84,1	42	108,0	52	125,2	60		+ 15	160,7	66								
+ 20	59,9	39	76,6	45	96,6	54	114,6	62	+ 20	154,8	70										
Consumo de potencia eléctrica [kW] (1 x 230 V)	máximo 0,58		máximo 0,58		máximo 0,58		máximo 0,58			máximo 0,58			máximo 0,58		máximo 0,58		máximo 0,58				
Consumo corr. el. [A] (1 x 230 V)	máximo 2,7		máximo 2,7		máximo 2,7		máximo 2,7			máximo 2,7			máximo 2,7		máximo 2,7		máximo 2,7				
Distancia de proyección para pared [m]*	32		31		29		27			32			32		31		29				
Distancia de proyección para techo [m]*	7,9		7,8		7,6		7,2			7,9			7,9		7,8		7,6				
Nivel de presión sonora dB [A]**	56		56		56		56			56			56		56		56				
Contenido de agua del recuperador de calor [l]	3,5		5,5		7,5		9,5														
Conexiones del recuperador de calor	R 1"		R 1½"		R 1½"		R 1½"			DN 65 - DN 32			R 1"		R 1½"		R 1½"				

* Con $t_{LA} - t_{amb} = 10K$

** Nivel de presión sonora a una distancia de 5 m, medido en una habitación de absorción media de aprox. 1500 m³

AEROTERMOS LH-EC 25

TABLA DE POTENCIAS

para agua caliente

para vapor saturado

Modelo	1								2				3				4				D			
	1350		1000		1350		1000		1350		1000		1350		1000		1350		1000		1350		1000	
	2100		1700		2000		1600		1800		1450		1700		1350		2100		1700		2100		1700	
N.º revoluciones [r.p.m.]																								
Caudal \dot{V}_0 [m³/h]																								
t_{LE} [°C]	$\dot{Q}_{Sup.}$	t_{LA}	$\dot{Q}_{Sup.}$	t_{LA}	$\dot{Q}_{Sup.}$	t_{LA}	$\dot{Q}_{Sup.}$	t_{LA}	$\dot{Q}_{Sup.}$	t_{LA}	$\dot{Q}_{Sup.}$	t_{LA}	$\dot{Q}_{Sup.}$	t_{LA}	$\dot{Q}_{Sup.}$	t_{LA}	$\dot{Q}_{Sup.}$	t_{LA}	$\dot{Q}_{Sup.}$	t_{LA}	$\dot{Q}_{Sup.}$	t_{LA}	$\dot{Q}_{Sup.}$	t_{LA}
	kW	°C	kW	°C	kW	°C	kW	°C	kW	°C	kW	°C	kW	°C	kW	°C	kW	°C	kW	°C	kW	°C	kW	°C
BAC 45/35	- 15	10,7	-2	9,5	0	15,1	5	13,2	7	17,9	11	15,5	13	22,1	20	18,7	22	- 15	26,3	18	23,2	21		
	- 10	9,5	2	8,5	3	13,5	8	11,8	10	16,0	14	13,9	16	19,8	22	16,8	24	- 10	25,0	22	22,0	25		
	- 5	8,4	6	7,4	7	11,9	11	10,4	13	14,1	17	12,3	18	17,6	23	14,9	25	- 5	22,4	30	19,7	33		
	± 0	7,2	10	6,4	11	10,3	15	9,1	16	12,3	19	10,7	21	15,3	25	13,0	27	± 0	21,1	34	18,6	36		
	+ 5	6,1	13	5,5	14	8,8	18	7,7	19	10,5	22	9,2	23	13,1	27	11,1	29	+ 5	19,9	38	17,5	40		
	+ 10	5,0	17	4,5	18	7,3	21	6,4	22	8,8	24	7,6	25	10,9	29	9,3	30	+ 10	18,6	41	16,4	44		
	+ 15	4,0	21	3,5	21	5,8	24	5,1	24	7,0	27	6,1	28	8,8	30	7,5	31	+ 15	18,6	41	16,4	44		
	+ 20	2,9	24	2,6	25	4,3	27	3,8	27	5,3	29	4,6	30	6,6	32	5,7	33	+ 20	17,4	45	15,3	47		
BAC 50/40	- 15	11,9	0	10,5	1	16,7	7	14,6	9	19,7	14	17,1	16	24,4	23	20,5	25	- 15	28,2	21	24,9	24		
	- 10	10,7	4	9,5	5	15,1	10	13,2	12	17,8	17	15,5	19	22,1	25	18,6	27	- 10	26,9	25	23,7	28		
	- 5	9,5	8	8,5	9	13,5	14	11,8	15	16,0	19	13,9	21	19,8	27	16,7	29	- 5	25,6	29	22,5	32		
	± 0	8,4	11	7,5	12	11,9	17	10,4	18	14,1	22	12,3	24	17,5	29	14,8	31	± 0	24,3	33	21,4	35		
	+ 5	7,3	15	6,5	16	10,4	20	9,1	21	12,3	25	10,7	26	15,3	31	12,9	32	+ 5	23,0	36	20,3	39		
	+ 10	6,2	19	5,5	19	8,8	23	7,7	24	10,5	27	9,2	28	13,1	32	11,1	34	+ 10	21,8	40	19,2	43		
	+ 15	5,1	22	4,5	23	7,3	26	6,4	27	8,8	29	7,7	31	10,9	34	9,3	35	+ 15	20,5	44	18,1	47		
	+ 20	4,0	26	3,6	26	5,8	29	5,1	30	7,0	32	6,2	33	8,8	36	7,5	37	+ 20	19,3	48	17,0	50		
BAC 60/40	- 15	11,7	0	10,4	1	16,8	7	14,7	9	20,1	15	17,5	17	25,0	24	21,2	27	- 15	30,1	23	26,5	26		
	- 10	10,6	4	9,4	5	15,2	11	13,3	13	18,2	17	15,9	20	22,7	26	19,3	29	- 10	28,8	27	25,3	30		
	- 5	9,4	7	8,4	9	13,6	14	12,0	16	16,4	20	14,3	22	20,4	28	17,4	30	- 5	27,5	31	24,2	34		
	± 0	8,3	11	7,4	12	12,1	17	10,6	19	14,5	23	12,7	25	18,2	30	15,5	32	± 0	26,2	35	23,0	38		
	+ 5	7,2	15	6,4	16	10,5	20	9,3	22	12,7	25	11,1	27	15,9	32	13,6	34	+ 5	24,9	39	21,9	42		
	+ 10	6,1	18	5,5	19	9,0	23	7,9	24	10,9	28	9,6	29	13,7	33	11,7	35	+ 10	23,6	43	20,8	46		
	+ 15	5,0	22	4,5	23	7,5	26	6,6	27	9,2	30	8,1	31	11,5	35	9,9	37	+ 15	22,4	47	19,7	49		
	+ 20	4,0	26	3,6	26	6,0	29	5,3	30	7,4	32	6,5	34	9,4	37	8,1	38	+ 20	21,1	50	18,6	53		
BAC 70/50	- 15	14,1	3	12,6	5	20,1	12	17,6	14	23,8	20	20,7	23	29,5	31	25,0	34	- 15	32,9	27	29,0	30		
	- 10	13,0	7	11,5	8	18,5	15	16,2	17	21,9	23	19,1	26	27,2	33	23,0	36	- 10	31,6	31	27,8	34		
	- 5	11,8	10	10,5	12	16,9	18	14,8	20	20,1	26	17,5	28	24,9	35	21,1	38	- 5	30,2	35	26,6	38		
	± 0	10,7	14	9,5	16	15,3	21	13,4	23	18,2	28	15,9	31	22,6	37	19,2	40	± 0	28,9	39	25,5	42		
	+ 5	9,5	18	8,5	19	13,7	25	12,0	26	16,4	31	14,3	33	20,4	39	17,3	42	+ 5	27,6	43	24,3	46		
	+ 10	8,4	22	7,5	23	12,2	28	10,7	29	14,6	34	12,7	36	18,2	41	15,5	43	+ 10	26,3	47	23,2	50		
	+ 15	7,3	25	6,6	26	10,7	31	9,4	32	12,8	36	11,2	38	16,0	43	13,6	45	+ 15	25,1	50	22,1	53		
	+ 20	6,3	29	5,6	30	9,1	34	8,0	35	11,1	38	9,7	40	13,8	44	11,8	46	+ 20	23,8	54	21,0	57		
BAC 80/60	- 15	16,6	6	14,7	8	23,3	16	20,4	19	27,5	26	23,8	29	33,9	38	28,6	41	- 15	36,7	31	32,3	35		
	- 10	15,4	10	13,6	12	21,7	19	18,9	22	25,6	28	22,2	31	31,6	40	26,6	43	- 10	35,3	36	31,1	40		
	- 5	14,2	14	12,6	15	20,1	23	17,5	25	23,7	31	20,6	34	29,3	42	24,7	45	- 5	34,0	40	29,9	44		
	± 0	13,0	17	11,6	19	18,5	26	16,1	28	21,8	34	19,0	37	27,0	45	22,8	47	± 0	32,7	44	28,8	48		
	+ 5	11,9	21	10,6	23	16,9	29	14,8	31	20,0	37	17,4	39	24,7	47	20,9	49	+ 5	31,4	48	27,6	51		
	+ 10	10,7	25	9,6	26	15,3	32	13,4	34	18,2	39	15,8	42	22,5	48	19,1	51	+ 10	30,1	52	26,5	55		
	+ 15	9,6	29	8,6	30	13,8	35	12,1	37	16,4	42	14,3	44	20,3	50	17,2	53	+ 15	28,8	56	25,3	59		
	+ 20	8,5	32	7,6	33	12,2	38	10,7	40	14,6	44	12,7	46	18,1	52	15,4	54	+ 20	27,5	59	24,2	63		
BAC 90/70	- 15	18,9	9	16,8	11	26,5	20	23,1	23	31,1	31	26,9	34	38,1	44	32,1	48	- 15	41,5	37	36,5	42		
	- 10	17,7	13	15,7	15	24,9	24	21,8	27	29,2	34	25,2	37	35,9	47	30,1	50	- 10	40,1	42	35,3	46		
	- 5	16,5	17	14,7	19	23,2	27	20,2	30	27,2	37	23,6	40	33,5	49	28,2	53	- 5	37,4	50	32,9	54		
	± 0	15,3	20	13,6	22	21,6	30	18,8	33	25,4	40	22,0	43	31,2	51	26,3	55	± 0	36,1	54	31,8	58		
	+ 5	14,2	24	12,6	26	20,0	34	17,4	36	23,5	42	20,4	45	28,9	54	24,4	57	+ 5	34,8	58	30,6	62		
	+ 10	13,0	28	11,6	30	18,4	37	16,1	39	21,7	45	18,8	48	26,7	56	22,5	59	+ 10	33,8	58	30,6	62		
	+ 15	11,9	32	10,6	33	16,8	40	14,7	42	19,9	48	17,3	50	24,5	58	20,7	60	+ 15	33,5	62	29,5	66		
	+ 20	10,8	35	9,6	37	15,3	43	13,4	45	18,1	50	15,7	53	22,3	60	18,9	63	+ 20	32,2	66	28,3	70		
Consumo de potencia eléctrica [kW] (3 x 400 V)	máximo		máximo		máximo		máximo		máximo		máximo		máximo		máximo		máximo		máximo		máximo		máximo	
	0,17		0,10		0,17		0,10		0,17		0,10		0,17		0,10		0,10		0,17		0,10		0,10	
Consumo corr. el. [A] (3 x 400 V)	máximo		máximo		máximo		máximo		máximo		máximo		máximo		máximo		máximo		máximo		máximo		máximo	
	0,32		0,16		0,32		0,16		0,32		0,16		0,32		0,16		0,16		0,32		0,16</			

AEROTERMOS LH-EC 25

TABLA DE POTENCIAS

para agua sobrecalentada

Modelo	1				2				3				
	1350		1000		1350		1000		1350		1000		
	2100		1700		2000		1600		1800		1450		
N.º revoluciones [r.p.m.]	$\dot{Q}_{Sup.}$	t_{LA}	$\dot{Q}_{Sup.}$	t_{LA}	$\dot{Q}_{Sup.}$	t_{LA}	$\dot{Q}_{Sup.}$	t_{LA}	$\dot{Q}_{Sup.}$	t_{LA}	$\dot{Q}_{Sup.}$	t_{LA}	
Caudal \dot{V}_0 [m³/h]	kW	°C	kW	°C	kW	°C	kW	°C	kW	°C	kW	°C	
t_{LE} [°C]													
BAS 110/90	- 15	23,6	15	20,9	18	32,7	28	28,5	32	38,1	41	32,9	45
	- 10	22,3	19	19,8	21	31,0	32	27,0	36	36,1	44	31,2	48
	- 5	21,1	23	18,7	25	29,4	35	25,5	39	34,2	47	29,5	51
	± 0	19,9	27	17,6	29	27,7	39	24,1	42	32,3	50	27,9	54
	+ 5	18,7	30	16,6	33	26,1	42	22,7	46	30,4	53	26,2	57
	+ 10	17,5	34	15,6	37	24,5	46	21,3	49	28,5	56	24,6	59
	+ 15	16,4	38	14,5	40	22,9	49	19,9	52	26,7	59	23,1	62
+ 20	15,2	42	13,5	44	21,3	52	18,5	55	24,9	62	21,5	65	
BAS 120/100	- 15	25,9	18	22,9	21	35,8	32	31,1	37	41,5	46	35,7	50
	- 10	24,6	22	21,8	25	34,1	36	29,6	40	39,5	49	34,1	53
	- 5	23,4	26	20,7	29	32,4	40	28,1	43	37,5	52	32,4	57
	± 0	22,2	30	19,6	32	30,7	43	26,7	47	35,6	56	30,7	59
	+ 5	21,0	34	18,6	36	29,1	47	25,3	50	33,7	59	29,1	62
	+ 10	19,8	37	17,5	40	27,4	50	23,9	53	31,9	61	27,5	65
	+ 15	18,6	41	16,5	44	25,8	53	22,5	57	30,0	64	25,9	68
+ 20	17,5	45	15,5	47	24,2	56	21,1	60	28,2	67	24,3	71	
BAS 130/100	- 15	26,1	18	23,2	21	36,4	33	31,7	37	42,4	47	36,6	52
	- 10	24,9	22	22,1	25	34,7	37	30,2	41	40,4	51	34,9	55
	- 5	23,7	26	21,0	29	33,0	40	28,7	44	38,5	54	33,2	58
	± 0	22,4	30	19,9	33	31,3	44	27,3	48	36,5	57	31,6	61
	+ 5	21,2	34	18,8	37	29,7	47	25,8	51	34,6	60	29,9	64
	+ 10	20,1	38	17,8	40	28,0	51	24,4	54	32,8	63	28,3	67
	+ 15	18,9	42	16,8	44	28,0	51	24,4	54	32,8	63	28,3	67
+ 20	17,7	45	15,7	48	24,9	57	21,7	61	29,1	69	25,2	72	
BAS 140/100	- 15	26,4	18	23,4	22	37,0	34	32,2	38	43,3	49	37,4	53
	- 10	25,2	22	22,3	26	35,3	38	30,8	42	41,3	52	35,7	57
	- 5	24,0	26	21,3	29	33,6	41	29,3	45	39,4	55	34,1	60
	± 0	22,7	30	20,2	33	31,9	45	27,9	49	37,4	58	32,4	63
	+ 5	21,6	34	19,1	37	30,3	48	26,4	52	35,5	61	30,8	66
	+ 10	20,4	38	18,1	41	28,7	52	25,0	55	33,7	64	29,2	68
	+ 15	19,2	42	17,1	45	27,1	55	23,6	59	31,8	67	27,6	71
+ 20	18,0	46	16,0	48	25,5	58	22,2	62	30,0	70	26,0	74	
BAS 140/110	- 15	28,4	21	25,2	24	39,4	37	34,3	42	45,7	52	39,5	57
	- 10	27,2	25	24,1	28	37,7	41	32,8	45	43,8	56	37,7	60
	- 5	25,9	29	23,0	32	36,0	45	31,3	49	41,8	59	36,1	64
	± 0	24,7	33	21,9	36	34,3	48	29,8	52	39,9	62	34,4	67
	+ 5	23,5	37	20,8	40	32,7	52	28,4	56	38,0	65	32,8	70
	+ 10	22,3	41	19,8	44	31,0	55	27,0	59	36,1	68	31,2	72
	+ 15	21,1	45	18,7	48	29,4	58	25,6	62	34,2	71	29,6	75
+ 20	19,9	49	17,7	51	27,8	62	24,2	66	32,4	74	28,0	78	
Consumo de potencia eléctrica [kW] [3 x 400 V]	máximo 0,17		máximo 0,10		máximo 0,17		máximo 0,10		máximo 0,17		máximo 0,10		
Consumo corr. el. [A] [3 x 400 V]	máximo 0,32		máximo 0,16		máximo 0,32		máximo 0,16		máximo 0,32		máximo 0,16		
Distancia de proyección para pared [m]*	15,5		12,5		14,5		12		13		10,5		
Distancia de proyección para techo [m]*	5,7		4,7		5,4		4,5		5,0		4,2		
Nivel de presión sonora dB [A]**	56		50		56		50		56		50		
Contenido de agua del recuperador de calor [l]	0,7				1,0				1,1				
Conexiones del recuperador de calor	R 3/4"				R 1"				R 1"				

AEROTERMOS LH-EC 40

TABLA DE POTENCIAS

para agua caliente

Modelo N.º revoluciones [r.p.m.] Caudal \dot{V}_0 [m³/h]	1		2		3		4		para vapor saturado														
	1350		1000		1350		1000		1350		1000		D										
	3500		2500		3400		2400		3100		2200		2800		2000		3500		2500				
t_{LE} [°C]	$\dot{Q}_{SUP.}$ kW	t_{LA} °C	$\dot{Q}_{SUP.}$ kW	t_{LA} °C	$\dot{Q}_{SUP.}$ kW	t_{LA} °C	$\dot{Q}_{SUP.}$ kW	t_{LA} °C	$\dot{Q}_{SUP.}$ kW	t_{LA} °C	$\dot{Q}_{SUP.}$ kW	t_{LA} °C	$\dot{Q}_{SUP.}$ kW	t_{LA} °C	$\dot{Q}_{SUP.}$ kW	t_{LA} °C	$\dot{Q}_{SUP.}$ kW	t_{LA} °C	$\dot{Q}_{SUP.}$ kW	t_{LA} °C			
BAC 45/35	- 15	20,1	0	16,5	3	24,0	4	19,5	7	31,9	12	25,3	16	36,3	19	28,4	23	1,1 bar	- 15	43,8	18	35,7	23
	- 10	17,9	4	14,8	6	21,4	7	17,4	10	28,6	15	22,7	18	32,6	21	25,5	24		- 10	41,6	22	34,0	27
	- 5	15,8	7	13,1	9	18,9	10	15,4	13	25,3	17	20,2	20	28,9	23	22,7	26		- 5	39,4	26	32,2	31
	± 0	13,7	11	11,3	13	16,4	14	13,4	16	22,1	20	17,6	22	25,3	25	19,9	28		± 0	37,3	30	30,5	34
	+ 5	11,7	15	9,7	16	14,0	17	11,4	19	18,9	22	15,1	25	21,7	27	17,1	29		+ 5	35,2	34	28,8	38
	+ 10	9,6	18	8,0	19	11,6	20	9,5	21	15,8	25	12,7	27	18,2	29	14,4	31,2		+ 10	33,2	38	27,1	42
	+ 15	7,7	21	6,4	23	9,2	23	7,5	24	12,7	27	10,2	29	14,7	31	11,6	32		+ 15	31,1	41	25,4	45
+ 20	5,7	25	4,8	26	6,9	26	5,7	27	9,7	29	7,8	31	11,2	32	8,9	33	+ 20	29,1	45	23,8	49		
BAC 50/40	- 15	22,2	2	18,3	4	26,6	6	21,5	9	35,1	15	27,9	19	39,9	23	31,1	26	1,5 bar	- 15	47,0	21	38,4	26
	- 10	20,1	5	16,5	8	24,0	9	19,4	12	31,7	18	25,2	21	36,1	25	28,2	21		- 10	44,8	25	36,6	30
	- 5	17,9	9	14,8	11	21,4	12	17,4	15	28,5	20	22,7	23	32,5	27	25,4	30		- 5	42,6	29	34,8	33
	± 0	15,8	13	13,1	15	18,9	16	15,4	18	25,2	23	20,1	26	28,8	29	22,6	32		± 0	40,6	33	33,1	37
	+ 5	13,8	16	11,4	18	16,5	19	13,4	21	22,1	25	17,6	28	25,2	31	19,8	33		+ 5	38,4	36	31,4	41
	+ 10	11,7	20	9,7	21	14,0	22	11,4	24	18,9	28	15,1	30	21,7	33	17,0	35		+ 10	36,3	40	29,7	45
	+ 15	9,7	23	8,0	25	11,6	25	9,5	27	15,8	30	12,7	32	18,2	34	14,3	36		+ 15	34,3	44	28,0	48
+ 20	7,7	27	6,4	28	9,3	28	7,6	30	12,8	32	10,2	34	14,7	36	11,6	38	+ 20	32,2	48	26,3	52		
BAC 60/40	- 15	22,3	2	18,4	5	26,7	6	21,8	9	36,1	16	28,9	20	41,5	24	32,6	28	2,0 bar	- 15	50,1	23	40,9	28
	- 10	20,1	6	16,7	8	24,2	9	19,7	12	32,8	19	26,2	22	37,7	26	29,7	30		- 10	47,9	27	39,1	32
	- 5	18,0	9	14,9	11	21,6	13	17,7	15	29,5	21	23,7	25	34,0	28	26,8	32		- 5	45,8	31	37,4	36
	± 0	15,9	13	13,2	15	19,2	16	15,7	18	26,3	24	21,1	27	30,4	30	24,0	34		± 0	43,6	35	35,6	40
	+ 5	13,9	16	11,6	18	16,7	19	13,7	21	23,1	26	18,6	29	26,7	32	21,2	35		+ 5	41,5	39	33,9	44
	+ 10	11,9	20	9,9	22	14,3	22	11,8	24	20,0	29	16,1	31	23,2	34	18,4	37		+ 10	39,4	43	32,2	47
	+ 15	9,9	23	8,3	25	11,9	25	9,8	27	16,8	31	13,6	33	19,6	36	15,6	38		+ 15	37,3	47	30,5	51
+ 20	7,9	27	6,6	28	9,6	28	7,9	30	13,7	33	11,1	35	16,1	37	12,9	39	+ 20	35,3	50	28,8	55		
BAC 70/50	- 15	26,7	5	22,0	8	31,9	10	25,9	14	42,6	21	33,9	26	48,6	31	38,0	35	3,0 bar	- 15	54,8	27	44,7	23
	- 10	24,5	9	20,3	12	29,4	13	23,9	17	39,3	24	31,3	28	44,9	33	35,1	37		- 10	52,6	31	42,9	36
	- 5	22,4	13	18,5	15	26,8	17	21,8	20	36,0	27	28,7	31	41,2	35	32,3	39		- 5	50,4	35	41,1	40
	± 0	20,3	16	16,8	19	24,3	20	19,8	23	32,7	30	26,1	33	37,5	38	29,4	41		± 0	48,2	39	39,4	44
	+ 5	18,2	20	15,1	22	21,8	23	17,8	26	29,5	32	23,6	36	33,9	40	26,6	43		+ 5	46,1	43	37,6	48
	+ 10	16,1	23	13,4	26	19,3	27	15,8	29	26,3	35	21,1	38	30,3	41	23,9	45		+ 10	44,0	47	35,9	52
	+ 15	14,1	27	11,7	29	16,9	30	13,8	32	23,2	37	18,6	40	26,7	43	21,1	46		+ 15	41,9	50	34,2	55
+ 20	12,1	30	10,1	32	14,5	33	11,9	35	20,1	39	16,2	42	23,2	45	18,4	48	+ 20	39,8	54	32,5	59		
BAC 80/60	- 15	31,1	9	25,6	12	37,1	14	30,1	18	49,0	27	38,9	32	55,6	38	43,3	42	5,0 bar	- 15	61,2	31	49,9	38
	- 10	28,9	12	23,8	16	34,5	17	27,9	21	45,6	30	36,2	35	51,8	40	40,4	45		- 10	58,9	36	48,1	42
	- 5	26,7	16	22,0	19	31,9	21	25,9	25	42,3	33	33,6	37	48,1	42	37,5	47		- 5	56,7	40	46,2	46
	± 0	24,5	20	20,2	23	29,3	24	23,8	28	39,0	35	31,0	40	44,4	44	34,7	49		± 0	54,5	44	44,5	50
	+ 5	22,4	23	18,5	26	26,8	28	21,8	31	35,8	38	28,5	42	40,8	47	31,9	51		+ 5	52,3	48	42,7	54
	+ 10	20,3	27	16,8	30	24,3	31	19,8	34	32,6	41	26,0	44	37,2	49	29,1	52		+ 10	50,2	52	40,9	58
	+ 15	18,3	30	15,1	33	21,9	34	17,8	37	29,4	43	23,5	47	33,6	51	26,4	54		+ 15	48,1	56	39,2	61
+ 20	16,2	34	13,4	36	19,4	37	15,9	40	26,3	46	21,0	49	30,1	52	23,7	56	+ 20	46,0	60	37,5	65		
BAC 90/70	- 15	35,4	12	29,1	16	42,1	18	34,1	23	55,2	32	43,7	38	62,4	44	48,5	49	9,0 bar	- 15	69,3	38	56,4	45
	- 10	33,1	16	27,3	19	39,5	21	32,0	26	51,8	35	41,1	40	58,6	47	45,5	52		- 10	67,0	42	54,6	49
	- 5	30,9	19	25,5	23	36,9	25	29,9	29	48,5	38	38,4	43	54,8	49	42,7	54		- 5	64,7	46	52,7	53
	± 0	28,8	23	23,7	27	34,3	28	27,8	32	45,2	41	35,8	46	51,1	51	39,8	56		± 0	62,5	50	50,9	57
	+ 5	26,6	27	21,9	30	31,8	32	25,7	36	41,9	44	33,3	48	47,5	53	37,0	58		+ 5	60,3	54	49,1	61
	+ 10	24,5	30	20,2	33	29,2	35	23,7	39	38,7	46	30,7	51	43,9	56	34,2	60		+ 10	58,1	58	47,3	65
	+ 15	22,4	34	18,5	37	26,8	38	21,7	42	35,5	49	28,2	53	40,3	58	31,5	62		+ 15	56,0	62	45,6	69
+ 20	20,3	37	16,8	40	24,3	42	19,7	45	32,4	51	25,8	55	36,8	60	28,8	63	+ 20	53,8	66	43,9	73		
Consumo de potencia eléctrica [kW] (3 x 400 V)	máximo 0,28	máximo 0,22	máximo 0,28	máximo 0,22	máximo 0,28	máximo 0,22	máximo 0,28	máximo 0,22	máximo 0,28	máximo 0,22	máximo 0,28	máximo 0,22	máximo 0,28	máximo 0,22	máximo 0,28	máximo 0,22	máximo 0,28	máximo 0,22					
Consumo corr. el. [A] (3 x 400 V)	máximo 0,6	máximo 0,3	máximo 0,6	máximo 0,3	máximo 0,6	máximo 0,3	máximo 0,6	máximo 0,3	máximo 0,6	máximo 0,3	máximo 0,6	máximo 0,3	máximo 0,6	máximo 0,3	máximo 0,6	máximo 0,3	máximo 0,6	máximo 0,3					
Distancia de proyección para pared [m]*	23	16	22,5	15	20	13,5	18	12	23	16													
Distancia de proyección para techo [m]*	5,6	4,1	5,5	3,9	5,0	3,6	4,5	3,3	5,6	4,1													
Nivel de presión sonora dB [A]**	60	54	60	54	60	54	60	54	60	54													
Contenido de agua del recuperador de calor [l]	1,0		1,5		2,0		2,5																
Conexiones del recuperador de calor	R ¾"		R 1"		R 1"		R 1"		DN 40 - DN 20														

* Con $t_{LA} - t_{amb} = 10K$

** Nivel de presión sonora a una distancia de 5m, medido en una habitación de absorción media de aprox. 1500m³

AEROTHERMOS LH-EC 40

TABLA DE POTENCIAS

para agua sobrecalentada

Modelo N.º revoluciones [r.p.m.] Caudal \dot{V}_0 [m³/h]	1				2				3				
	1350		1000		1350		1000		1350		1000		
	3500		2500		3400		2400		3100		2200		
t_{LE} [°C]	$\dot{Q}_{Sup.}$ kW	t_{LA} °C	$\dot{Q}_{Sup.}$ kW	t_{LA} °C	$\dot{Q}_{Sup.}$ kW	t_{LA} °C	$\dot{Q}_{Sup.}$ kW	t_{LA} °C	$\dot{Q}_{Sup.}$ kW	t_{LA} °C	$\dot{Q}_{Sup.}$ kW	t_{LA} °C	
BAS 110/90	- 15	43,8	18	35,9	23	52,1	26	42,0	31	67,4	43	53,1	49
	- 10	41,5	22	34,1	27	49,4	29	39,8	35	63,9	46	50,4	52
	- 5	39,3	26	32,2	31	46,7	33	37,7	38	60,5	49	47,7	55
	± 0	37,1	30	30,4	34	44,1	36	35,6	42	57,2	52	45,1	58
	+ 5	4,9	33	28,6	38	41,5	40	33,5	45	53,8	55	42,5	60
	+ 10	32,7	37	26,9	41	38,9	43	31,4	48	50,6	57	40,0	63
	+ 15	30,6	41	25,1	45	36,4	47	29,4	51	47,4	60	37,4	65
	+ 20	28,5	44	23,4	48	33,9	50	27,4	54	44,2	63	34,9	68
BAS 120/100	- 15	48,0	21	39,3	27	56,9	29	45,8	36	73,3	48	57,7	54
	- 10	45,7	25	37,4	30	54,2	33	43,7	39	69,8	51	54,9	58
	- 5	43,4	29	35,6	34	51,5	37	41,5	43	66,4	54	52,3	60
	± 0	41,2	33	33,8	38	48,9	40	39,4	46	63,0	57	49,6	63
	+ 5	39,0	37	31,9	42	46,2	44	37,3	49	59,7	60	47,0	66
	+ 10	36,8	41	30,2	45	43,7	47	35,2	53	56,4	63	44,5	69
	+ 15	34,6	44	28,4	49	41,1	51	33,1	56	53,2	66	41,9	71
	+ 20	32,5	48	26,7	52	38,6	54	31,1	59	50,0	68	39,4	74
BAS 130/100	- 15	48,7	22	40,0	27	57,9	30	46,7	37	75,1	49	59,2	56
	- 10	46,4	26	38,1	31	55,2	34	44,5	40	71,6	52	56,5	59
	- 5	44,1	30	36,2	35	52,5	38	42,4	44	68,2	56	53,8	62
	± 0	41,9	34	34,4	39	49,8	41	40,2	47	64,8	59	51,2	65
	+ 5	39,7	37	32,6	42	47,2	45	38,1	50	61,5	62	48,6	68
	+ 10	37,5	41	30,8	46	44,6	48	36,1	54	58,2	65	46,0	71
	+ 15	35,3	45	29,1	49	42,1	52	34,0	57	55,0	67	43,5	73
	+ 20	33,2	49	27,3	53	39,5	55	32,0	60	51,8	70	41,0	76
BAS 140/100	- 15	49,4	22	40,6	28	58,9	31	47,6	38	76,9	51	60,8	58
	- 10	47,1	26	38,8	32	56,1	35	45,4	41	73,5	54	58,1	61
	- 5	44,9	30	36,9	36	53,5	38	43,2	45	70,0	57	55,4	64
	± 0	42,6	34	35,1	39	50,8	42	41,1	48	66,7	60	52,8	67
	+ 5	40,4	38	33,3	43	48,2	45	39,0	51	63,3	63	50,2	70
	+ 10	38,3	42	31,5	47	45,6	49	36,9	55	60,0	66	47,6	73
	+ 15	36,1	46	29,8	50	43,0	52	34,9	58	56,8	69	45,0	76
	+ 20	34,0	49	28,0	54	40,5	56	32,9	61	53,6	72	42,5	78
BAS 140/110	- 15	52,8	25	43,3	31	62,7	34	50,5	41	81,0	54	63,7	62
	- 10	50,5	29	41,4	35	60,0	38	48,3	44	77,5	58	61,0	65
	- 5	48,2	33	39,6	39	57,3	41	46,2	48	74,0	61	58,3	68
	± 0	46,0	37	37,7	42	54,6	45	44,0	51	70,6	64	55,7	71
	+ 5	43,7	41	35,9	46	52,0	49	41,9	55	67,3	67	53,1	74
	+ 10	41,5	45	34,1	50	49,4	52	39,8	58	64,0	70	50,5	77
	+ 15	39,4	48	32,3	53	46,8	56	37,8	62	60,7	73	47,9	79
	+ 20	37,2	52	30,6	57	44,2	59	35,7	65	57,5	76	45,4	82
Consumo de potencia eléctrica [kW] [3 x 400 V]	máximo 0,28		máximo 0,22		máximo 0,28		máximo 0,22		máximo 0,28		máximo 0,22		
Consumo corr. el. [A] [3 x 400 V]	máximo 0,6		máximo 0,3		máximo 0,6		máximo 0,3		máximo 0,6		máximo 0,3		
Distancia de proyección para pared [m]*	23		16		22,5		15		20		13,5		
Distancia de proyección para techo [m]*	5,6		4,1		5,5		3,9		5,0		3,6		
Nivel de presión sonora dB [A]**	60		54		60		54		60		54		
Contenido de agua del recuperador de calor [l]	1,0				1,5				2,0				
Conexiones del recuperador de calor	R ¾"				R 1"				R 1"				

AEROTERMOS LH-EC 63

TABLA DE POTENCIAS

para agua caliente

Modelo N.º revoluciones [r.p.m.] Caudal \dot{V}_0 [m³/h]	1		2		3		4		para vapor saturado													
	900		700		900		700		900		700		D									
	5300		400		5200		3900		4600		3500		4400		3400		900		700			
	$\dot{Q}_{Sup.}$	t_{LA}	$\dot{Q}_{Sup.}$	t_{LA}	$\dot{Q}_{Sup.}$	t_{LA}	$\dot{Q}_{Sup.}$	t_{LA}	$\dot{Q}_{Sup.}$	t_{LA}	$\dot{Q}_{Sup.}$	t_{LA}	$\dot{Q}_{Sup.}$	t_{LA}	$\dot{Q}_{Sup.}$	t_{LA}	$\dot{Q}_{Sup.}$	t_{LA}	$\dot{Q}_{Sup.}$	t_{LA}		
t_{LE} [°C]	kW	°C	kW	°C	kW	°C	kW	°C	kW	°C	kW	°C	kW	°C	kW	°C	t_{LE} [°C]	kW	°C	kW	°C	
BAC 45/35	- 15	33,6	2	28,6	4	43,6	7	36,5	10	50,7	14	42,1	17	61,3	22	50,5	24	- 15	72,4	21	61,0	25
	- 10	30,2	5	25,6	7	39,1	10	32,7	13	45,5	17	37,8	19	55,1	24	45,4	26	- 10	68,8	25	58,0	29
	- 5	26,7	9	22,7	11	34,6	13	29,0	15	40,4	19	33,6	21	49,0	26	40,4	28	- 5	65,3	29	55,0	33
	± 0	23,3	12	19,8	14	30,2	16	25,3	18	35,3	22	29,4	24	42,9	27	35,5	29	± 0	61,8	33	52,1	37
	+ 5	20,0	16	17,0	17	25,8	19	21,7	21	30,3	24	25,3	26	37,0	29	30,6	31	+ 5	58,4	37	49,2	40
	+ 10	16,7	19	14,2	20	21,5	22	18,1	23	25,4	26	21,2	28	31,1	31	25,8	32	+ 10	55,0	40	46,4	44
	+ 15	13,4	22	11,5	23	17,3	25	14,6	26	20,5	28	17,2	30	25,3	32	21,0	33	+ 15	51,7	44	43,5	47
+ 20	10,2	26	8,7	27	13,1	28	11,1	29	15,7	30	13,2	31	19,5	33	16,3	34	+ 20	48,3	47	40,7	51	
BAC 50/40	- 15	37,1	4	31,5	6	48,1	10	40,2	12	55,7	17	46,2	20	67,1	25	55,2	28	- 15	77,7	24	65,5	28
	- 10	33,6	7	28,5	9	43,5	13	36,4	15	50,5	20	41,9	22	60,9	27	50,1	30	- 10	74,2	28	62,5	32
	- 5	30,1	11	25,6	13	39,0	16	32,6	18	45,3	22	37,6	25	54,8	29	45,1	32	- 5	70,6	32	59,5	36
	± 0	26,7	14	22,7	16	34,6	19	28,9	21	40,2	25	33,5	27	48,7	31	40,1	33	± 0	67,1	36	56,5	40
	+ 5	23,3	18	19,8	19	30,2	22	25,3	24	35,2	27	29,3	29	42,8	33	35,3	35	+ 5	63,7	39	53,6	43
	+ 10	20,0	21	17,0	22	25,9	24	21,7	26	30,3	29	25,2	31	36,9	34	30,5	36	+ 10	60,2	43	50,8	47
	+ 15	16,7	24	14,2	26	21,6	27	18,1	29	25,4	31	21,2	33	31,0	36	25,7	37	+ 15	56,9	47	47,9	50
+ 20	13,5	28	11,5	29	17,4	30	14,6	31	20,6	33	17,2	35	25,3	37	21,0	39	+ 20	53,5	50	45,1	54	
BAC 60/40	- 15	38,0	4	32,4	6	49,3	10	41,3	13	57,8	18	48,2	22	70,5	27	58,3	30	- 15	82,9	27	69,9	31
	- 10	34,6	8	29,4	10	44,7	13	37,5	16	52,6	21	43,9	24	64,2	29	53,2	32	- 10	79,3	31	66,8	35
	- 5	31,1	11	26,5	13	40,2	16	33,8	19	47,4	23	39,6	26	58,1	31	48,1	34	- 5	75,8	34	63,8	39
	± 0	27,7	15	23,6	17	35,8	19	30,1	22	42,3	26	35,4	28	52,0	33	43,2	36	± 0	72,2	38	60,8	43
	+ 5	24,3	18	20,8	20	31,4	22	26,5	24	37,3	28	31,2	31	46,0	35	38,2	37	+ 5	68,8	42	57,9	46
	+ 10	21,0	22	18,0	23	27,1	25	22,8	27	32,3	30	27,1	33	40,0	36	33,3	39	+ 10	65,3	46	55,0	50
	+ 15	17,7	25	15,2	26	22,8	28	19,3	30	27,4	33	23,0	34	34,1	38	28,5	40	+ 15	61,9	50	52,2	54
+ 20	14,4	28	12,4	29	18,5	31	15,7	32	22,5	35	19,0	36	28,1	39	23,6	41	+ 20	58,6	53	49,4	57	
BAC 70/50	- 15	45,0	8	38,3	10	58,3	15	48,8	18	67,9	24	56,5	28	82,2	35	67,7	38	- 15	90,7	30	76,3	36
	- 10	41,5	11	35,3	14	53,7	18	45,0	21	62,6	27	52,1	30	75,9	37	62,6	40	- 10	87,0	34	73,3	40
	- 5	38,0	15	32,3	17	49,2	21	41,2	24	57,5	29	47,8	33	69,7	39	57,6	42	- 5	83,4	38	70,2	43
	± 0	34,6	18	29,4	21	44,7	24	37,5	27	52,3	32	43,6	35	63,7	41	52,6	43	± 0	79,9	42	67,3	47
	+ 5	31,2	22	26,5	24	40,3	27	33,8	30	47,3	34	39,4	37	57,6	42	47,7	45	+ 5	76,4	46	64,3	51
	+ 10	27,8	25	23,7	27	35,9	30	30,2	32	42,3	37	35,3	39	51,7	44	42,8	47	+ 10	72,9	50	61,4	55
	+ 15	24,5	29	20,9	30	31,6	33	26,6	35	37,3	39	31,2	41	45,8	46	38,0	48	+ 15	69,5	54	58,5	58
+ 20	21,2	32	18,1	34	27,3	36	23,0	38	32,4	41	27,2	43	39,9	47	33,2	49	+ 20	66,1	58	55,7	62	
BAC 80/60	- 15	51,9	11	44,1	14	67,3	19	56,2	23	77,8	30	64,5	34	93,5	41	76,9	45	- 15	101,3	36	85,2	42
	- 10	48,4	15	41,0	18	62,6	23	52,3	26	72,5	33	60,2	36	87,2	44	71,7	47	- 10	97,6	40	82,1	46
	- 5	44,8	18	38,1	21	58,0	26	48,5	29	67,3	35	55,9	39	81,1	46	66,7	49	- 5	93,9	44	79,0	49
	± 0	41,4	22	35,1	25	53,5	29	44,7	32	62,1	38	51,6	41	74,9	48	61,7	51	± 0	90,3	48	76,0	53
	+ 5	37,9	25	32,2	28	49,0	32	41,0	35	57,0	40	47,4	44	68,9	50	56,8	53	+ 5	86,8	52	73,0	57
	+ 10	34,5	29	29,3	31	44,6	35	37,4	38	52,0	43	43,3	46	63,0	52	52,0	54	+ 10	83,3	56	70,0	61
	+ 15	31,2	32	26,5	35	40,2	38	33,7	41	47,0	45	39,2	48	57,1	53	47,1	56	+ 15	79,8	60	67,1	65
+ 20	27,8	36	23,7	38	35,9	41	30,1	43	42,1	48	35,1	50	51,3	55	42,4	58	+ 20	76,4	63	64,3	68	
BAC 90/70	- 15	58,8	14	49,8	18	76,0	24	63,4	28	87,5	35	72,4	40	104,5	48	85,7	52	- 15	114,6	42	96,3	49
	- 10	55,1	18	46,7	22	71,3	27	59,5	31	82,2	38	68,0	43	98,2	50	80,6	54	- 10	110,9	47	93,2	53
	- 5	51,6	22	43,7	25	66,7	30	55,6	34	76,9	41	63,7	45	92,0	53	75,5	56	- 5	107,2	51	90,1	57
	± 0	48,1	25	40,8	29	62,1	34	51,9	37	71,7	44	59,4	48	86,1	55	70,6	58	± 0	103,5	55	87,0	61
	+ 5	44,6	29	37,8	32	57,6	37	48,1	40	66,6	46	55,2	50	79,9	57	65,6	60	+ 5	99,9	59	84,0	65
	+ 10	41,2	33	34,9	35	53,2	40	44,4	43	61,5	49	51,0	52	73,9	59	60,8	62	+ 10	96,4	63	81,0	69
	+ 15	37,8	36	32,1	39	48,8	43	40,8	46	56,5	51	46,9	55	68,0	61	56,0	64	+ 15	92,9	67	78,0	73
+ 20	34,4	40	29,2	42	44,4	46	37,2	49	51,6	54	42,9	57	62,2	63	51,2	65	+ 20	89,4	71	75,1	77	
Consumo de potencia eléctrica [kW] (3 x 400 V)	máximo	0,34	máximo	0,25	máximo	0,34	máximo	0,25	máximo	0,34	máximo	0,25	máximo	0,34	máximo	0,25		máximo	0,34	máximo	0,25	
Consumo corr. el. [A] (3 x 400 V)	máximo	0,79	máximo	0,35	máximo	0,79	máximo	0,35	máximo	0,79	máximo	0,35	máximo	0,79	máximo	0,35		máximo	0,79	máximo	0,35	
Distancia de proyección para pared [m]*	26	18	24	17	21	15	20	14	26	18	26	18	26	18	26	18		26	18	26	18	
Distancia de proyección para techo [m]*	7,1	5,3	6,9	5,1	6,1	4,5	5,8	4,4	7,1	5,3	7,1	5,3	7,1	5,3	7,1	5,3		7,1	5,3	7,1	5,3	
Nivel de presión sonora dB [A]**	59	53	59	53	59	53	59	53	59	53	59	53	59	53	59	53		59	53	59	53	
Contenido de agua del recuperador de calor [l]	2,5		3,5		3,5		3,5		3,5		3,5		3,5		3,5							
Conexiones del recuperador de calor	R 1"		R 1¼"		R 1¼"		R 1¼"		R 1¼"		R 1¼"		R 1¼"		R 1¼"							

* Con $t_{LA} - t_{amb} = 10K$

** Nivel de presión sonora a una distancia de 5m, medido en una habitación de absorción media de aprox. 1500m³

AEROTERMOS LH-EC 63

TABLA DE POTENCIAS

para agua sobrecalentada

Modelo N.º revoluciones [r.p.m.] Caudal \dot{V}_0 [m³/h]	1				2				3				
	900		700		900		700		900		700		
	5300		400		5200		3900		4600		3500		
t_{LE} [°C]	$\dot{Q}_{Sup.}$ kW	t_{LA} °C	$\dot{Q}_{Sup.}$ kW	t_{LA} °C	$\dot{Q}_{Sup.}$ kW	t_{LA} °C	$\dot{Q}_{Sup.}$ kW	t_{LA} °C	$\dot{Q}_{Sup.}$ kW	t_{LA} °C	$\dot{Q}_{Sup.}$ kW	t_{LA} °C	
BAS 110/90	- 15	72,2	21	61,0	25	93,2	33	77,5	38	106,3	46	87,7	51
	- 10	68,5	25	57,9	29	88,4	36	73,5	41	100,9	49	83,2	54
	- 5	64,8	29	54,8	33	83,7	39	69,6	44	95,6	52	78,9	57
	± 0	61,3	32	51,8	36	79,1	43	65,8	47	90,3	55	74,5	60
	+ 5	57,7	36	48,8	40	74,5	46	62,0	50	85,1	58	70,3	62
	+ 10	54,2	40	45,9	43	69,9	49	58,2	53	80,0	61	66,1	65
	+ 15	50,8	43	43,0	47	65,5	52	54,5	56	75,0	63	61,9	67
+ 20	47,3	47	40,1	50	61,0	55	50,8	59	70,0	66	57,8	70	
BAS 120/100	- 15	78,8	24	66,5	29	101,6	37	84,4	42	115,5	52	95,1	57
	- 10	75,1	28	63,4	33	96,8	40	80,4	46	110,0	55	90,6	60
	- 5	71,4	32	60,3	37	92,0	44	76,4	49	104,7	58	86,2	63
	± 0	67,8	36	57,3	40	87,4	47	72,6	52	99,4	61	81,9	66
	+ 5	64,2	40	54,3	44	82,7	50	68,7	55	94,2	63	77,6	68
	+ 10	60,7	43	51,3	47	78,2	54	65,0	58	89,0	66	73,4	71
	+ 15	57,2	47	48,4	51	73,7	57	61,2	61	84,0	69	69,2	74
+ 20	53,7	51	45,5	54	69,2	60	57,5	64	78,9	72	65,1	76	
BAS 130/100	- 15	80,5	25	68,1	30	103,9	38	86,4	44	118,6	53	97,9	59
	- 10	76,8	29	65,0	34	99,1	41	82,4	47	113,2	57	93,4	62
	- 5	73,2	33	61,9	38	94,3	45	78,5	50	107,8	60	89,0	65
	± 0	69,5	37	58,9	41	89,6	48	74,6	54	102,6	63	84,7	68
	+ 5	66,0	41	55,8	45	85,0	52	70,8	57	97,4	65	80,4	71
	+ 10	62,4	44	52,9	48	80,5	55	67,0	60	92,2	68	76,2	73
	+ 15	58,9	48	49,9	52	75,9	58	63,3	63	87,1	71	72,0	76
+ 20	55,5	52	47,0	55	71,5	61	59,6	66	82,1	74	67,9	78	
BAS 140/100	- 15	82,3	26	69,7	31	106,5	39	88,5	45	121,8	55	100,7	61
	- 10	78,6	30	66,6	35	101,4	43	84,5	49	116,4	58	96,2	64
	- 5	74,9	34	63,5	39	96,6	46	80,5	52	111,0	61	91,8	67
	± 0	71,3	38	60,4	42	92,0	50	76,7	55	105,7	64	87,5	70
	+ 5	67,7	42	57,4	46	87,3	53	72,8	58	100,5	67	83,2	73
	+ 10	64,2	45	54,4	50	82,7	56	69,0	61	95,3	70	78,9	76
	+ 15	60,7	49	51,5	53	78,2	59	65,3	65	90,2	73	74,7	78
+ 20	57,2	52	48,6	57	73,8	63	61,6	68	85,2	76	70,6	81	
BAS 140/110	- 15	87,1	29	73,6	34	112,3	42	93,2	48	127,7	59	105,2	65
	- 10	83,4	33	70,5	38	107,4	46	89,2	52	122,2	62	100,7	68
	- 5	79,7	36	67,4	41	102,6	49	85,3	55	116,9	65	96,3	71
	± 0	76,0	40	64,3	45	97,9	53	81,4	59	111,5	68	92,0	74
	+ 5	72,4	44	61,3	49	93,3	56	77,5	62	106,3	71	87,7	77
	+ 10	68,9	48	58,3	52	88,7	60	73,7	65	101,1	74	83,4	79
	+ 15	65,4	51	55,3	56	84,1	63	70,0	68	96,0	77	79,2	82
+ 20	61,9	55	52,4	59	79,6	66	66,2	71	91,0	80	75,1	85	
Consumo de potencia eléctrica [kW] [3 x 400 V]	máximo 0,34		máximo 0,25		máximo 0,34		máximo 0,25		máximo 0,34		máximo 0,25		
Consumo corr. el. [A] [3 x 400 V]	máximo 0,79		máximo 0,35		máximo 0,79		máximo 0,35		máximo 0,79		máximo 0,35		
Distancia de proyección para pared [m]*	26		18		24		17		21		15		
Distancia de proyección para techo [m]*	7,1		5,3		6,9		5,1		6,1		4,5		
Nivel de presión sonora dB [A]**	59		53		59		53		59		53		
Contenido de agua del recuperador de calor [l]	2,5				3,5				3,5				
Conexiones del recuperador de calor	R 1"				R 1¼"				R 1¼"				

AEROTERMOS LH-EC 100

TABLA DE POTENCIAS

para agua caliente

para vapor saturado

Modelo N.º revoluciones [r.p.m.] Caudal \dot{V}_0 [m³/h]	1		2		3		4		D														
	900		700		900		700		900		700		900		700								
	9000		6700		8800		6500		8300		6000		7700		5600								
	$\dot{Q}_{Sup.}$ kW	t_{LA} °C	$\dot{Q}_{Sup.}$ kW	t_{LA} °C	$\dot{Q}_{Sup.}$ kW	t_{LA} °C	$\dot{Q}_{Sup.}$ kW	t_{LA} °C	$\dot{Q}_{Sup.}$ kW	t_{LA} °C	$\dot{Q}_{Sup.}$ kW	t_{LA} °C	$\dot{Q}_{Sup.}$ kW	t_{LA} °C	$\dot{Q}_{Sup.}$ kW	t_{LA} °C							
BAC 45/35	- 15	57,1	2	48,1	4	72,8	7	60,4	10	93,9	15	75,1	18	107,5	22	84,5	25	1,1 bar	- 15	121,8	21	101,8	25
	- 10	51,2	5	43,1	7	65,2	10	54,1	12	84,3	17	67,5	20	96,8	24	76,1	27		- 10	115,8	25	96,8	29
	- 5	45,3	9	38,2	11	57,7	13	47,9	15	74,8	20	60,0	23	86,1	26	67,9	28		- 5	109,9	29	91,9	33
	± 0	39,6	12	33,4	14	50,3	16	41,8	18	65,5	22	52,5	25	75,7	28	59,7	30		± 0	104,1	33	87,0	36
	+ 5	33,9	16	28,6	17	43,0	19	35,7	21	56,3	24	45,2	27	65,4	29	51,7	31		+ 5	98,4	36	82,2	40
	+ 10	28,3	19	23,9	20	35,7	22	29,8	23	47,2	27	38,0	28	55,1	31	43,7	33		+ 10	92,7	40	77,5	44
	+ 15	22,8	22	19,3	24	28,6	25	23,9	26	38,2	29	30,9	30	45,0	32	35,8	34		+ 15	87,1	44	72,8	47
+ 20	17,3	26	14,7	27	21,6	27	18,1	28	29,3	31	23,8	32	35,0	34	27,9	35	+ 20	81,5	47	68,1	51		
BAC 50/40	- 15	62,9	4	53,0	6	80,4	9	66,5	12	103,1	18	82,3	21	117,5	25	92,2	29	1,5 bar	- 15	130,8	24	109,3	28
	- 10	57,0	7	48,0	9	72,7	12	60,2	15	93,4	20	74,7	24	106,7	27	83,8	30		- 10	124,8	28	104,3	32
	- 5	51,1	11	43,0	13	65,1	15	54,0	18	83,9	23	67,1	26	96,1	29	75,5	32		- 5	118,9	31	99,3	36
	± 0	45,3	14	38,2	16	57,7	18	47,8	21	74,6	25	59,7	28	85,6	31	67,4	34		± 0	113,0	35	94,4	40
	+ 5	39,6	18	33,4	19	50,3	21	41,8	23	65,3	27	52,3	30	75,2	33	59,3	35		+ 5	107,2	39	89,6	43
	+ 10	33,9	21	28,7	22	43,0	24	35,8	26	56,2	30	45,1	32	65,0	35	51,3	37		+ 10	101,5	43	84,8	47
	+ 15	28,4	24	24,0	26	35,9	27	29,9	29	47,2	32	37,9	34	54,9	36	43,5	38		+ 15	95,9	47	80,1	50
+ 20	22,9	28	19,4	29	28,8	30	24,0	31	38,2	34	30,9	35	44,9	38	35,7	39	+ 20	90,3	50	75,4	54		
BAC 60/40	- 15	64,6	4	54,5	7	81,9	10	68,2	13	107,3	19	86,2	23	124,4	28	98,3	32	2,0 bar	- 15	139,6	26	116,6	31
	- 10	58,6	8	49,5	10	74,3	13	61,9	16	97,6	22	78,5	25	113,6	30	89,8	33		- 10	133,6	30	111,6	35
	- 5	52,8	11	44,6	13	66,8	16	55,7	19	88,1	24	70,9	28	102,9	32	81,5	35		- 5	127,6	34	106,6	39
	± 0	47,0	15	39,8	17	59,3	19	49,5	21	78,7	27	63,5	30	92,3	34	73,2	37		± 0	121,7	38	101,6	43
	+ 5	41,3	18	35,0	20	52,0	22	43,5	24	69,4	29	56,1	32	81,9	35	65,1	38		+ 5	115,8	42	96,8	46
	+ 10	35,6	22	30,2	23	44,7	25	37,5	27	60,2	31	48,7	34	71,5	37	57,0	40		+ 10	110,1	46	92,0	50
	+ 15	30,1	25	25,5	26	37,5	28	31,5	29	51,1	33	41,5	35	61,2	39	48,9	41		+ 15	104,4	49	87,2	54
+ 20	24,5	28	20,9	29	30,4	30	25,6	32	42,0	35	34,2	37	50,9	40	40,8	42	+ 20	98,8	53	82,5	57		
BAC 70/50	- 15	76,5	8	64,4	10	97,3	14	80,7	18	125,9	25	100,8	30	144,5	35	113,7	39	3,0 bar	- 15	152,7	30	127,5	35
	- 10	70,5	11	59,4	14	89,5	18	74,3	21	116,2	28	93,0	32	133,6	37	105,2	41		- 10	146,6	34	122,4	39
	- 5	64,5	15	54,4	17	81,9	21	68,1	24	106,6	30	85,4	34	122,9	39	96,9	43		- 5	140,5	38	117,3	43
	± 0	58,7	18	49,5	21	74,4	24	61,9	27	97,1	33	77,9	36	112,3	41	88,6	44		± 0	134,6	42	112,4	47
	+ 5	52,9	22	44,7	24	67,0	27	55,7	30	87,8	35	70,5	39	101,9	43	80,5	46		+ 5	128,7	46	107,5	51
	+ 10	47,2	25	39,9	27	59,6	30	49,7	32	78,5	38	63,2	41	91,5	45	72,4	48		+ 10	122,9	50	102,6	55
	+ 15	41,5	29	35,2	31	52,4	33	43,7	35	69,4	40	55,9	43	81,3	46	64,5	49		+ 15	117,2	54	97,8	58
+ 20	35,9	32	30,5	34	45,2	35	37,8	37	60,3	42	48,7	44	71,1	48	56,6	50	+ 20	111,5	57	93,1	62		
BAC 80/60	- 15	88,2	11	74,2	14	112,3	19	93,0	23	144,0	31	114,9	36	164,0	41	128,6	46	5,0 bar	- 15	170,5	35	142,3	41
	- 10	82,1	15	69,1	18	104,5	22	86,6	26	134,3	34	107,2	38	153,0	44	120,1	48		- 10	164,3	39	137,1	45
	- 5	76,1	18	64,1	21	96,8	25	80,2	29	124,6	36	99,6	41	142,3	46	111,8	50		- 5	158,2	43	132,0	49
	± 0	70,2	22	59,1	25	89,2	28	74,0	32	115,1	39	92,0	43	131,7	48	103,5	52		± 0	152,2	47	127,0	53
	+ 5	64,4	25	54,2	28	81,7	32	67,8	35	105,7	41	84,6	45	121,3	50	95,4	54		+ 5	146,2	51	122,0	57
	+ 10	58,6	29	49,4	31	74,3	35	61,7	38	96,4	44	77,2	47	110,9	52	87,4	55		+ 10	140,4	55	117,1	61
	+ 15	52,9	32	44,6	35	67,0	38	55,7	40	87,2	46	70,0	49	100,7	54	79,4	57		+ 15	134,6	59	112,3	65
+ 20	47,2	36	39,9	38	59,7	40	49,7	43	78,2	48	62,8	51	90,6	55	71,6	58	+ 20	128,8	63	107,5	68		
BAC 90/70	- 15	99,7	14	83,8	18	127,1	23	105,0	28	161,8	37	128,8	42	182,9	48	143,0	53	9,0 bar	- 15	193,1	42	161,0	49
	- 10	93,6	18	78,7	22	119,3	27	98,6	31	152,0	39	121,0	45	172,0	50	134,5	55		- 10	186,8	46	155,7	53
	- 5	87,6	22	73,6	25	111,5	30	92,2	34	142,2	42	113,3	47	161,2	53	126,2	57		- 5	180,6	50	150,6	57
	± 0	81,6	25	68,6	29	103,8	33	85,8	37	132,7	45	105,8	49	150,6	55	118,0	59		± 0	174,5	54	145,5	61
	+ 5	75,7	29	63,7	32	96,2	36	79,6	40	123,2	47	98,3	52	140,1	57	109,8	61		+ 5	168,5	59	140,4	65
	+ 10	69,8	33	58,3	36	88,7	39	73,5	43	113,9	50	90,9	54	129,7	59	101,8	63		+ 10	162,5	63	135,4	69
	+ 15	64,1	36	54,0	39	81,3	42	67,4	46	104,7	52	83,6	56	119,5	61	93,9	65		+ 15	156,6	67	130,5	73
+ 20	58,4	40	49,2	42	74,0	45	61,4	48	95,6	55	76,4	58	109,4	63	86,0	66	+ 20	150,8	70	125,7	76		
Consumo de potencia eléctrica [kW] (3 x 400 V)	máximo 0,75	máximo 0,50	máximo 0,75	máximo 0,50	máximo 0,75	máximo 0,50	máximo 0,75	máximo 0,50	máximo 0,75	máximo 0,50	máximo 0,75	máximo 0,50	máximo 0,75	máximo 0,50	máximo 0,75	máximo 0,50	máximo 0,75	máximo 0,50					
Consumo corr. el. [A] (3 x 400 V)	máximo 1,6	máximo 0,85	máximo 1,6	máximo 0,85	máximo 1,6	máximo 0,85	máximo 1,6	máximo 0,85	máximo 1,6	máximo 0,85	máximo 1,6	máximo 0,85	máximo 1,6	máximo 0,85	máximo 1,6	máximo 0,85	máximo 1,6	máximo 0,85					
Distancia de proyección para pared [m]*	30	23	30	22	28	20	26	20	30	23													
Distancia de proyección para techo [m]*	7,7	5,6	7,6	5,5	7,1	5,0	6,6	4,6	7,7	5,6													
Nivel de presión sonora dB [A]**	64	58	64	58	64	58	64	58	64	58													
Contenido de agua del recuperador de calor [l]	3,5		5,5		7,5		9,5																
Conexiones del recuperador de calor	R 1"		R 1½"		R 1½"		R 1½"		DN 65 - DN 32														

* Con $t_{LA} - t_{amb} = 10K$

** Nivel de presión sonora a una distancia de 5m, medido en una habitación de absorción media de aprox. 1500m³

AEROTERMOS LH-EC 100

TABLA DE POTENCIAS

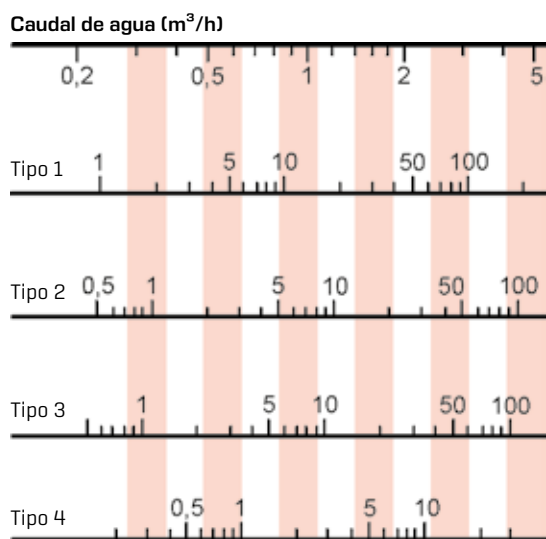
para agua sobrecalentada

Modelo N.º revoluciones [r.p.m.] Caudal \dot{V}_0 [m³/h]	1				2				3				
	900		700		900		700		900		700		
	9000		6700		8800		6500		8300		6000		
	$\dot{Q}_{Sup.}$ kW	t_{LA} °C	$\dot{Q}_{Sup.}$ kW	t_{LA} °C	$\dot{Q}_{Sup.}$ kW	t_{LA} °C	$\dot{Q}_{Sup.}$ kW	t_{LA} °C	$\dot{Q}_{Sup.}$ kW	t_{LA} °C	$\dot{Q}_{Sup.}$ kW	t_{LA} °C	
BAS 110/90	- 15	122,5	21	102,7	26	156,1	32	128,5	37	196,3	48	155,6	54
	- 10	116,3	25	97,5	29	148,1	35	122,0	41	186,3	51	147,7	57
	- 5	110,1	29	92,3	33	140,1	39	115,5	44	176,5	54	140,0	59
	± 0	104,0	32	87,2	37	132,3	42	109,1	47	166,8	56	132,4	62
	+ 5	98,0	36	82,2	40	124,6	45	102,7	50	157,3	59	124,8	54
	+ 10	92,0	40	77,2	44	117,0	49	96,5	53	147,8	62	117,4	67
	+ 15	86,2	43	72,3	47	109,5	52	90,3	56	138,5	64	110,1	69
+ 20	80,4	47	67,5	50	102,1	55	84,2	59	129,3	67	102,8	72	
BAS 120/100	- 15	133,7	24	112,0	29	170,3	36	140,1	42	213,1	53	168,6	59
	- 10	127,4	28	106,8	33	162,2	40	133,4	45	203,1	56	160,7	62
	- 5	121,2	32	101,6	37	154,2	43	126,9	49	193,2	59	152,9	65
	± 0	115,1	36	96,4	40	146,3	47	120,4	52	183,5	62	145,3	68
	+ 5	109,0	40	91,4	44	138,6	50	114,1	55	173,8	65	137,7	71
	+ 10	103,0	43	86,4	47	130,9	53	107,8	58	164,4	68	130,2	73
	+ 15	97,1	47	81,4	51	123,3	56	101,6	61	155,0	70	122,9	76
+ 20	91,2	50	76,5	54	115,8	60	95,4	64	145,8	73	115,6	78	
BAS 130/100	- 15	136,7	25	114,7	30	173,9	37	143,3	43	219,2	55	173,8	62
	- 10	130,4	29	109,4	34	165,8	41	136,6	47	209,1	58	165,9	65
	- 5	124,2	33	104,2	38	157,8	44	130,1	50	199,3	61	158,1	68
	± 0	118,0	37	99,1	41	149,9	48	123,7	53	189,6	64	150,5	70
	+ 5	112,0	41	94,0	45	142,2	51	117,3	57	180,0	67	142,9	73
	+ 10	106,0	44	89,0	49	134,5	54	111,0	60	170,4	70	135,4	76
	+ 15	100,0	48	84,0	52	126,9	58	104,8	63	161,0	72	128,0	78
+ 20	94,2	51	79,1	56	119,4	61	98,6	66	151,8	75	120,7	81	
BAS 140/100	- 15	139,8	26	117,4	31	177,6	38	146,6	45	225,2	57	178,9	64
	- 10	133,5	30	112,1	35	169,5	42	139,9	48	215,3	60	171,0	67
	- 5	127,2	34	106,9	39	161,5	46	133,4	52	205,3	63	163,3	70
	± 0	121,1	38	101,7	43	153,6	49	126,9	55	195,5	66	155,6	73
	+ 5	115,0	41	96,7	46	145,8	52	120,5	58	185,9	69	148,0	75
	+ 10	109,0	45	91,6	50	138,1	56	114,2	61	176,4	72	140,5	78
	+ 15	103,0	49	86,7	53	130,5	59	108,0	64	167,0	75	133,1	81
+ 20	97,2	52	81,8	57	123,0	62	101,8	67	157,7	77	125,7	83	
BAS 140/110	- 15	147,9	29	124,0	34	188,0	42	154,7	48	235,9	60	186,6	67
	- 10	141,5	33	118,6	38	179,8	45	148,0	52	225,7	63	178,7	70
	- 5	135,3	36	113,4	42	171,8	49	141,4	55	215,8	67	170,9	73
	± 0	129,1	40	108,2	45	163,9	52	134,9	58	206,0	70	163,2	76
	+ 5	123,0	44	103,1	49	156,1	56	128,5	61	196,3	73	155,6	79
	+ 10	116,9	48	98,1	53	148,3	59	122,2	65	186,8	75	148,1	82
	+ 15	110,9	51	93,1	56	140,7	62	116,0	68	177,4	78	140,7	84
+ 20	105,0	55	88,1	60	133,2	66	109,8	71	168,1	81	133,4	87	
Consumo de potencia eléctrica [kW] (3 x 400 V)	máximo 0,75		máximo 0,50		máximo 0,75		máximo 0,50		máximo 0,75		máximo 0,50		
Consumo corr. el. [A] (3 x 400 V)	Máximo 0,1,6		máximo 0,55		máximo 1,6		máximo 0,55		máximo 1,6		máximo 0,5		
Distancia de proyección para pared [m]*	30		23		30		22		28		20		
Distancia de proyección para techo [m]*	7,7		5,6		7,6		5,6		7,1		5,0		
Nivel de presión sonora dB [A]**	64		58		64		58		64		58		
Contenido de agua del recuperador de calor [l]	3,5				5,5				7,5				
Conexiones del recuperador de calor	R 1"				R 1½"				R 1½"				

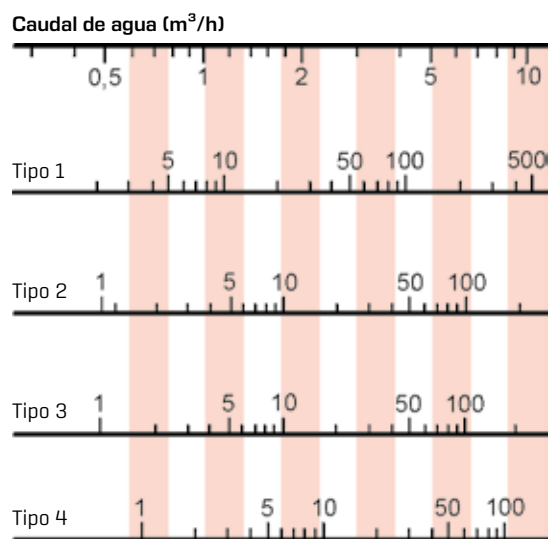
AEROTERMOS LH-EC/LH

PÉRDIDA DE CARGA DEL AGUA

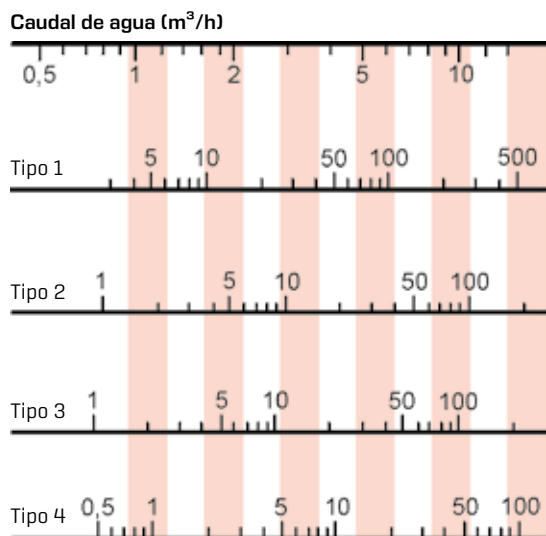
PÉRDIDA DE CARGA DEL AGUA [kPa] LH-EC/LH 25



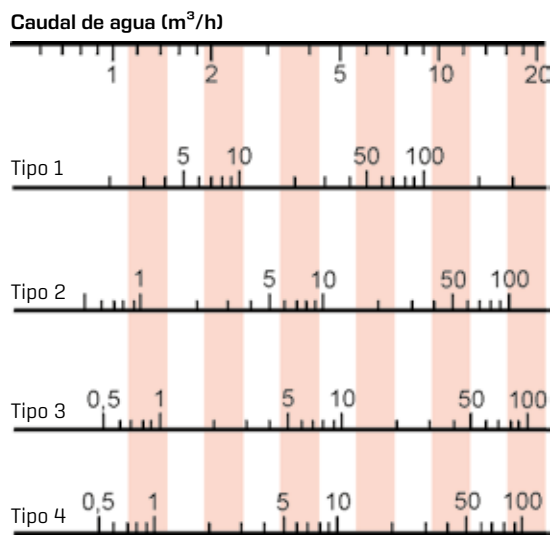
PÉRDIDA DE CARGA DEL AGUA [kPa] LH-EC/LH 40



PÉRDIDA DE CARGA DEL AGUA [kPa] LH-EC/LH 63



PÉRDIDA DE CARGA DEL AGUA [kPa] LH-EC/LH 100





VÁLVULAS DE CIERRE PARA BATERÍA DE CALOR

Válvulas de cierre con conexiones rectas o acodadas para impulsión y retorno de la batería de calor para LH-EC/LH 25 tipo 2/3/4, LH-EC/LH 40: tipo 2/3/4, LH-EC/LH 63: tipo 1, LH-EC/LH 100: tipo 1 adecuado para temperaturas de agua sobrecalentada hasta un máximo de 110 °C y una presión de funcionamiento hasta un máximo de 10 bar

Compuesto por:

Rosca de 1" para conexión de la impulsión y el retorno con junta plana

Purgador de aire automático (purga rápida) con válvula de cierre automática

Llave de llenado y vaciado con tapa y conexión por manguera

Válvula de bola con rosca hembra de 1" en impulsión y retorno

Posibilidad de conexión 3/4" rosca exterior (p. ej., para el termómetro) en impulsión y retorno



REGULADOR DE CAUDAL

DN 20	4 - 15 l/min.
DN 20	8 - 30 l/min.
DN 25	6 - 20 l/min.
DN 25	10 - 40 l/min.
DN 32	20 - 70 l/min.
DN 40	30 - 120 l/min.

KIT DE BRIDAS

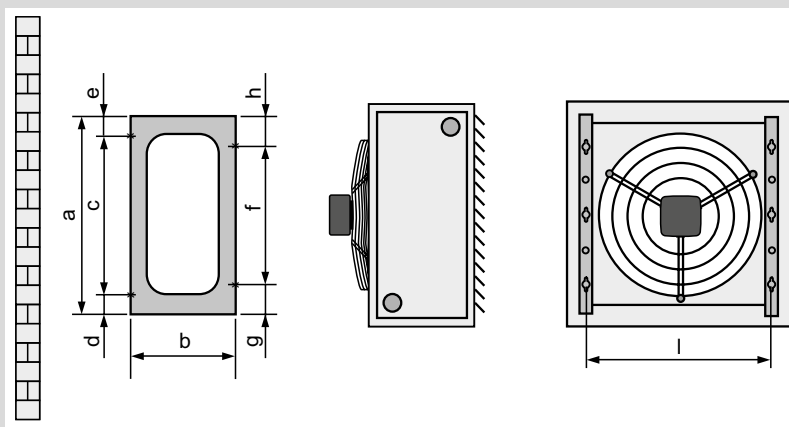
compuesto por 2 bridas roscadas,
 2 bridas para soldar, 2 juntas planas,
 así como tornillos y tuercas hexagonales



DN 20	R 3/4"	LH-EC/LH 25, 40	Tipo 1
		LH 25-ATEX	Tipo 1
DN 25	R 1"	LH-EC/LH 25, 40	Tipo 2/3/4
		LH 25/40-ATEX	Tipo 2/3/4
		LH-EC/LH 63,100	Tipo 1
DN 32	R 1 1/4"	LH 63/100-ATEX	Tipo 1
		LH-EC/LH 63	Tipo 2/3/4
DN 40	R 1 1/2"	LH 63-ATEX	Tipo 2/3/4
		LH-EC/LH 100	Tipo 2/3/4
		LH 100-ATEX	Tipo 2/3/4

JUEGOS DE CONSOLAS DE FIJACIÓN

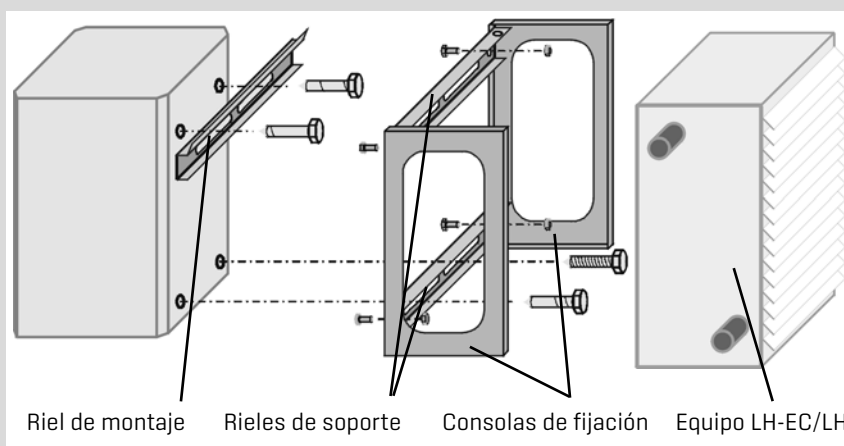
Para pared y techo. De chapa de acero galvanizado plegada de 2 mm.
Compuesto por:
2 soportes, tornillos hexagonales para el montaje en el equipo LH-EC/LH



Tamaños	a	b	c	d	e	f	g	h	i
25	480	250	380	70	30	170	155	155	434
40	480	250	2x170	90	50	2x170	70	70	564
63	784	350	170+340+170	72	32	3x170	137	137	734
100	784	350	170+340+170	72	32	3x170	137	137	894

SUPLEMENTO PARA MONTAJE EN VIGA DE HORMIGÓN VERTICAL

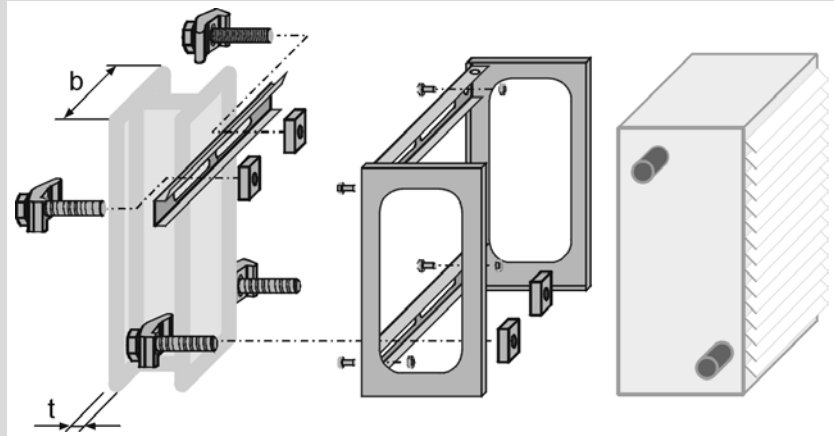
Para el montaje a una viga de hormigón mediante la suspensión desde rieles de sujeción premontados. Tacos y tornillos por parte del instalador.
Compuesto por: riel de montaje, 2 rieles de soporte (chapa de acero galvanizado), tornillos y tuercas.



Tamaños	a	b	c	d	e	f	g	h	i
25	480	250	380	70	30	170	155	155	434
40	480	250	2x170	90	50	2x170	70	70	564
63	784	350	170+340+170	72	32	3x170	137	137	734
100	784	350	170+340+170	72	32	3x170	137	137	894

SUPLEMENTO PARA MONTAJE EN VIGA DE ACERO VERTICAL

Para el montaje a una viga de acero mediante la suspensión desde rieles de sujeción premontados con mordazas de sujeción. Apto para todas las vigas de acero con ala "b" de 100 a 300 mm y un grosor de ala "t" de 6 a 21 mm. Compuesto por: riel de montaje, 2 rieles de soporte (chapa de acero galvanizado), 4 mordazas de sujeción, tornillos y tuercas.

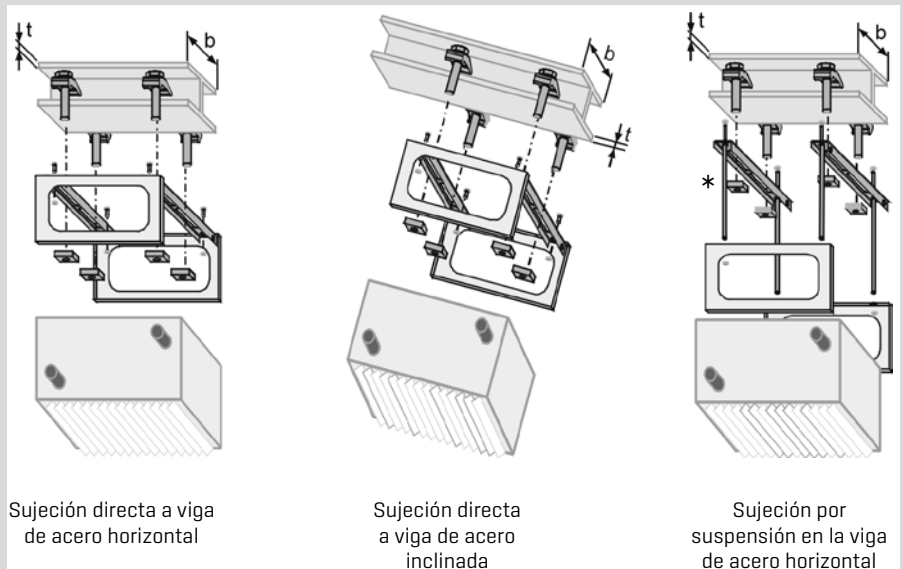


Tamaños	a	t
25	100-300	6-21
40	100-300	6-21

SUPLEMENTO PARA MONTAJE EN VIGA DE ACERO HORIZONTAL O INCLINADA SIN COMPENSACIÓN DE INCLINACIÓN

Para el montaje a una viga de acero horizontal o inclinada con ancho de ala "b" de 100 a 300 mm y un grosor de ala "t" de 6 a 21 mm. Compuesto por: 2 rieles de soporte (chapa de acero galvanizado), 4 mordazas de sujeción, tornillos y tuercas. * Barras roscadas M8 (por parte del instalador).

Ejemplos de montaje:



Tamaños	a	t
25	100-300	6-21
40	100-300	6-21

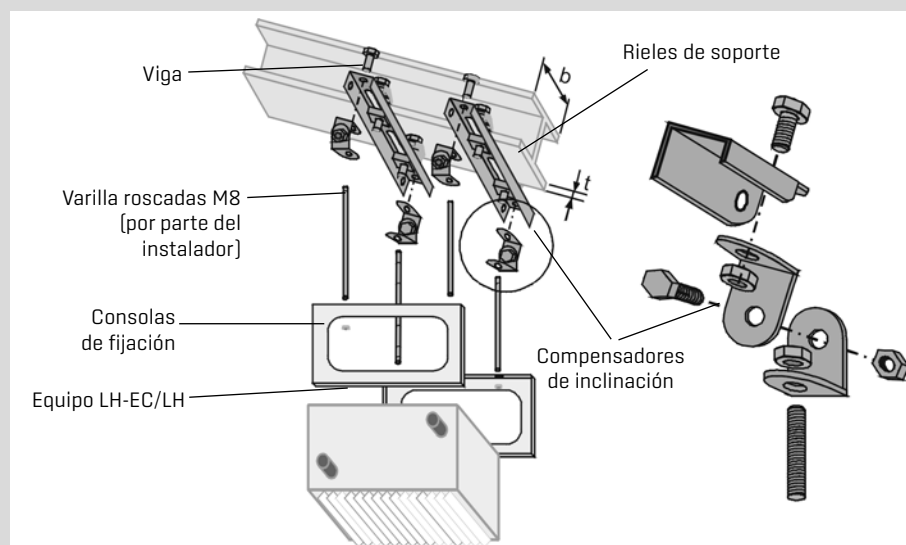
ATENCIÓN:

Antes de utilizar los juegos de fijación, consultar y respetar la normativa de cargas estáticas de los pilares de hormigón/vigas de acero. Montaje exclusivamente para aerotermos básicos con una profundidad total de 300mm.

AEROTHERMOS LH-EC / LH ACCESORIOS DE FIJACIÓN

SUPLEMENTO PARA MONTAJE EN VIGA DE ACERO INCLINADA CON COMPENSACIÓN DE INCLINACIÓN

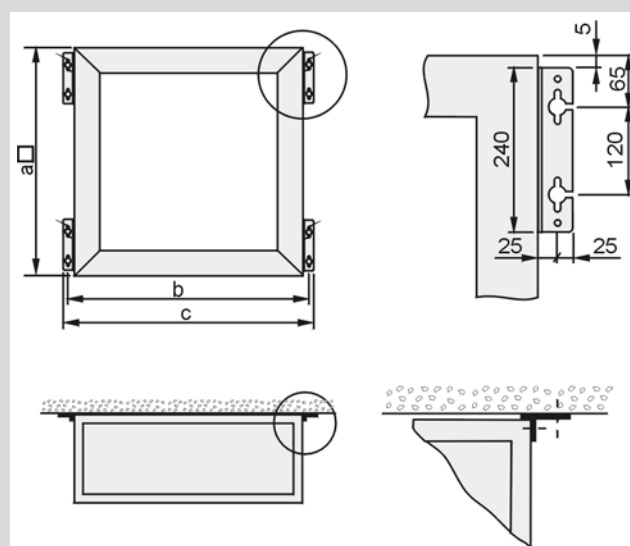
Para fijar a una viga de acero con ancho de ala "b" de 100 a 300 mm y un grosor de ala "t" de 6 a 21 mm.
Compuesto por: 2 rieles de soporte (chapa de acero galvanizada), 4 mordazas de sujeción, 4 compensaciones de inclinación, tornillos y tuercas.



Tamaños	b	t
25	100-300	6-21
40	100-300	6-21

ESCUADRAS DE FIJACIÓN

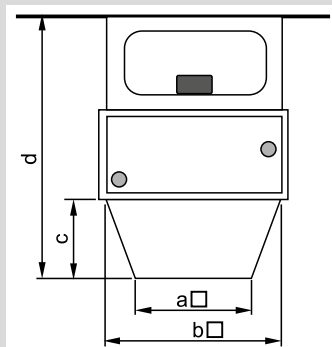
Para colgar en pared y en techo el equipo LH-EC/LH con caja de aire de mezcla, de recirculación, exterior o de filtros montada Galvanizada.
Se requieren solo 4 escuadras de suspensión para la fijación. Se suministran junto con los accesorios de aspiración (aislamiento de la pared/techo por parte del instalador).



Tamaños	a	b	c
25	500	550	600
40	630	680	730
63	800	850	900
100	1000	1050	1100

CONO

Para aumentar la distancia de proyección en caso de montaje a gran altura.
[Distancias de proyección, véase pág.52]

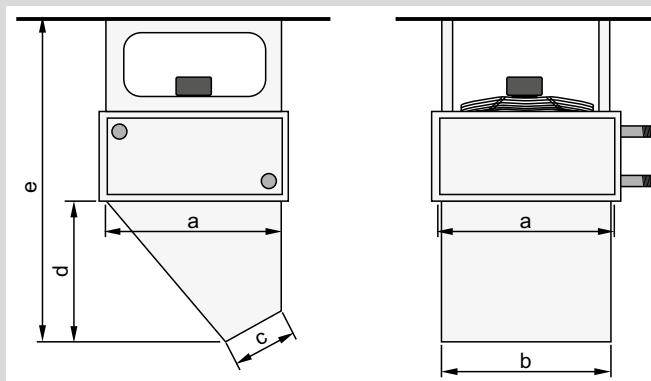


Tamaños	a	b	c	d
25	280	460	200	750
40	370	590	240	790
63	430	760	270	920
100	530	920	320	1010

TOBERA

Para grandes distancias de proyección, adecuado como cortina de aire en puertas.
Temperatura de salida para cortina de aire aprox. 10-15 °C por encima de la temperatura interior.

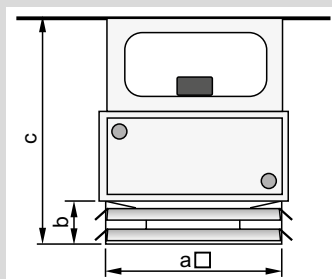
[Distancias de proyección, véase pág. 52]



Tamaños	a	b	c	d	e
25	460	420	190	390	940
40	590	550	250	480	1030
63	760	720	260	585	1235
100	920	880	320	685	1375

REJILLA DE IMPULSIÓN A CUATRO LADOS

Con lamas de orientación del aire ajustables, adecuado para calentar salas de baja altura, distribución uniforme del aire en cuatro direcciones.



Tamaños	a	b	c
25	500	155	705
40	630	155	705
63	800	155	805
100	1000	155	845

AEROTHERMOS LH-EC / LH ACCESORIOS DE IMPULSIÓN

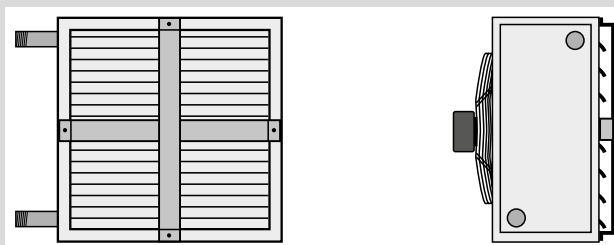
CRUCETA DE IMPULSIÓN

Mejora la circulación de aire y la distribución de la temperatura en la sala, al mezclar completamente el flujo de aire caliente con el de aire ambiente.

Se reduce la temperatura del flujo de aire caliente, lo que permite incrementar la distancia de proyección.

Descenso de la temperatura del aire en la zona del techo, con la consiguiente reducción de las pérdidas de calor por ventilación y transmisión y ahorro de energía de hasta el 15 %.

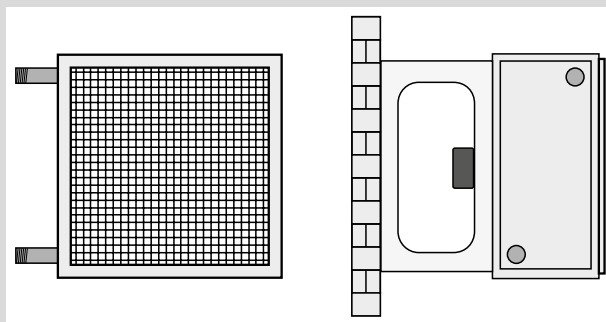
[Distancias de proyección, véase pág.52]



REJILLA DE AMPLIA IMPULSIÓN

Para una mayor propagación lateral del flujo de aire caliente.

Cono del flujo de aire de hasta aprox. 120°; lamas ajustables individualmente en horizontal y vertical.



REJILLA DE INDUCCIÓN

Rejilla de inducción para optimizar la distancia de proyección y la distribución de temperatura

APARATO DE PARED



DESCRIPCIÓN DEL FUNCIONAMIENTO

La rejilla de inducción divide el flujo de aire caliente procedente del aerotermosto en corrientes más pequeñas y lo mezcla con el aire secundario (aire interior) aguas abajo de las lamas.

El aire secundario aspirado provoca una mezcla del aire caliente con el aire interior y, por tanto, un descenso de la temperatura de la corriente de aire caliente.

Este descenso de temperatura evita que el aire caliente suba, aumentando la distancia de proyección, especialmente a altas temperaturas de salida del aire.

La rejilla de inducción (y, por tanto, también la dirección del flujo de aire caliente) es ajustable manualmente o mediante servomotor y se puede adaptar a todas las condiciones y circunstancias locales.

APARATO DE TECHO



AHORRO DE ENERGÍA

Se evitan altas temperaturas en la zona del techo y, por tanto, las pérdidas de calor por ventilación y transmisión. Pueden conseguirse ahorros de energía de hasta el 15%.

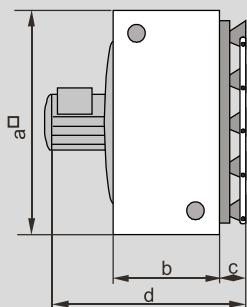
FÁCIL ADAPTACIÓN A LOS EQUIPOS EXISTENTES

Por la sencillez de montaje, la rejilla de inducción se puede instalar fácilmente en equipos actuales.

VOLUMEN DE SUMINISTRO

Rejilla de inducción montada en el aerotermosto con servomotor 230 V / 50 Hz para accionamiento con interruptor.

Alternativamente: rejilla de inducción con cono de aire secundario regulable manualmente.



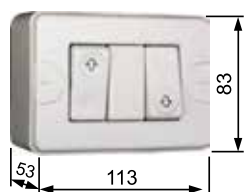
DIMENSIONES DEL EQUIPO BASE CON REJILLA DE INDUCCIÓN LH-EC / LH 25-100

Tamaño		25	40	63	100
a	mm	500	630	800	1000
b	mm	300	300	300	340
c	mm	120	120	120	120
c	mm	530	535	540	605

PULSADOR (230V / 50HZ)
DE LA REJILLA DE INDUCCIÓN CON MODO
DE AIRE SECUNDARIO

para montaje superficial /empotrado en pared;

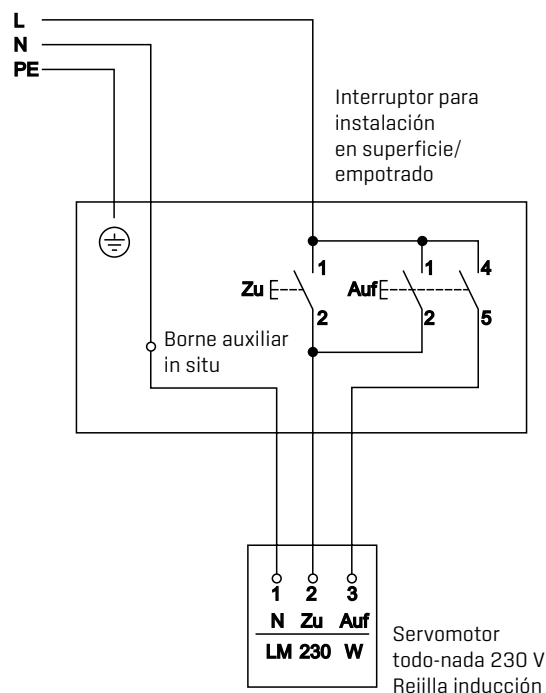
para la regulación proporcional de la rejilla de inducción
y la optimización de la distancia de proyección.



Tensión de servicio 230 V

Intensidad máxima 10 A

Grado de protección IP 20



AEROTERMOS LH-EC / LH

INSTRUCCIONES DE PLANIFICACIÓN REJILLA DE INDUCCIÓN

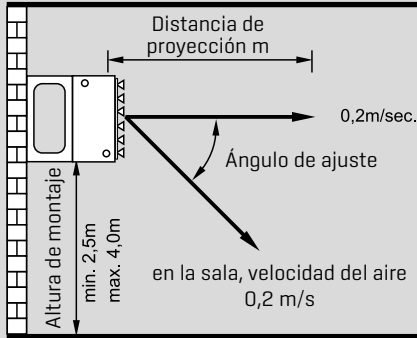
DISTANCIAS DE MONTAJE

Distancia de montaje del aparato en pared y distancia de montaje del aparato en techo Láminas verticales

Aparato de techo Láminas inclinadas a un lado

Tamaño	25	40	63	100
Aparato en pared:				
LH-EC / LH a LH-EC / LH	7-9 m	9-11 m	11-13 m	13-15 m
LH-EC / LH a la pared	3-4 m	3-5 m	4-6 m	5-7 m
Aparato en techo:				
LH-EC / LH a LH-EC / LH	-12 m	-14 m	-16 m	-18 m
LH-EC / LH a la pared	4-6 m	5-7 m	6-8 m	7-9 m

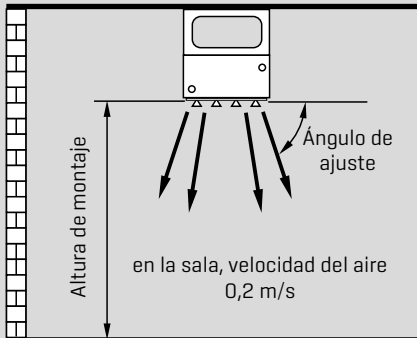
DISTANCIA DE PROYECCIÓN APARATO EN PARED



Tamaño	25				40				63				100			
Modelo	1	2	3	4	1	2	3	4	1	2	3	4	1	2	3	4
Distancia de proyección [m]*																
n.º revoluciones superior	19	18	16	15	27	26	23	21	29	27	25	23	36	35	34	32
n.º revoluciones inferior	16	15	13	12	20	19	16	14	22	20	18	17	30	28	26	25

* Los valores son distancias de proyección en condiciones de funcionamiento definidas [temperatura de mezcla de 10 K mayor que temperatura interior]

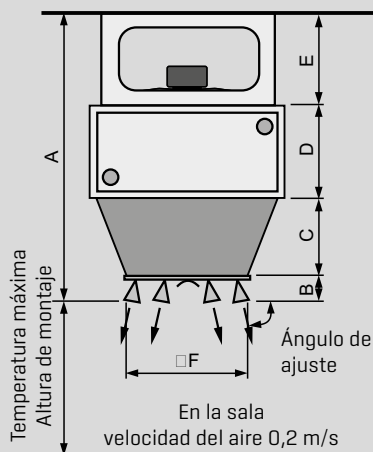
ALTURA DE MONTAJE APARATO DE TECHO



Altura de montaje nec. (m) * LH-EC / LH Tipo	25				40				63				100			
	1	2	3	4	1	2	3	4	1	2	3	4	1	2	3	4
$\Delta T=20K$; lamas inclinadas	5	4,5	4	3,5	6	5,5	5	4,5	7	6,5	6	5,5	8	7,5	7	6,5
$\Delta T=20K$; lamas verticales	6	5,5	5	4,5	7	6,5	6	5,5	8	7,5	7	6,5	9	8,5	8	7,5
$\Delta T=10K$; lamas inclinadas	6	5,5	5	4,5	7	6,5	6	5,5	8	7,5	7	6,5	9	8,5	8	7,5
$\Delta T=10K$; lamas verticales	7	6,5	6	5,5	8	7,5	7	6,5	9	8,5	8	7,5	10	9,5	9	8,5

* El ángulo de ajuste óptimo de las lamas depende de las condiciones locales, es decir, geometría y equipamiento de la sala, estratificación térmica y movimiento del aire. Debido a esto, los datos son meramente orientativos
 ΔT = temperatura del aire después de la batería de calor - temperatura del aire antes de la batería de calor

ALTURA DE MONTAJE DE EQUIPO DE TECHO con cono adaptador y rejilla de inducción



	A	B	C	D	E	F
LH-EC / LH 63	1040	120	270	300	350	460
LH-EC / LH 100	1130	120	320	340	350	590

Altura de montaje máxima (m) *	LH-EC / LH	63		100	
	Modelo	1	2	1	2
Caudal volumétrico	[m³/h]	3300	3200	5600	5500
$\Delta T=10K$; lamas inclinadas		12	11	11	10
$\Delta T=10K$; lamas verticales		13,5	12,5	12,5	11,5

* El ángulo de ajuste óptimo de las lamas depende de las condiciones locales, es decir, geometría y equipamiento de la sala, estratificación térmica y movimiento del aire. Debido a esto, los datos son meramente orientativos

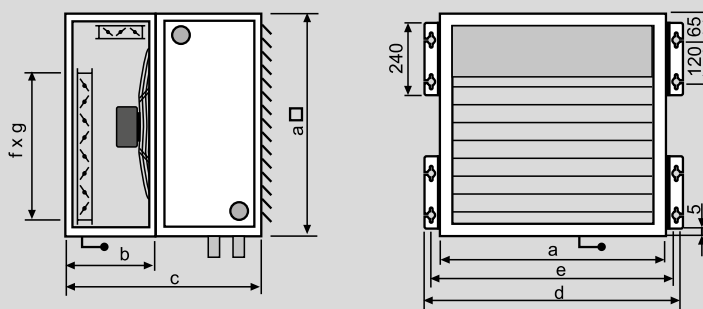
ΔT = temperatura del aire después de la batería de calor - temperatura del aire antes de la batería de calor

Alturas de montaje mayores a consultar

[para modo de funcionamiento con aire exterior / aire de mezcla debe aplicarse norma UNE-EU 1253/2014. En Alemania deben aplicarse además los requisitos de la norma VDI6022].

CAJA DE AIRE DE MEZCLA

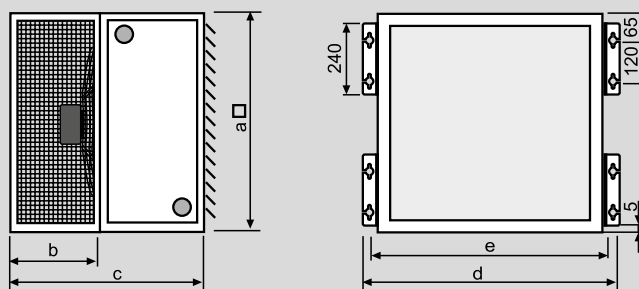
Caja de aire de mezcla galvanizada. Para el ajuste individual de las renovaciones del aire. Aspiración del aire exterior por la parte posterior, aspiración lateral del aire de recirculación o girando la caja del aire de mezcla 90° desde arriba o desde abajo. Regulación proporcional entre el funcionamiento exclusivo por aire de recirculación, pasando por el aire de mezcla hasta el funcionamiento exclusivo por aire exterior. Regulable manualmente o con servomotor de 230 V.



Tamaños	a	b	c	d	e	f	g
25	500	500	800	600	550	400	400
40	630	500	800	730	680	360	530
63	800	500	800	900	850	530	700
100	1000	540	880	1100	1050	690	860

CAJA DE AIRE DE RECIRCULACIÓN

Caja de aire de recirculación galvanizada, para aspiración del aire de recirculación por dos rejillas laterales o girando 90°. Aspiración desde arriba y desde abajo.



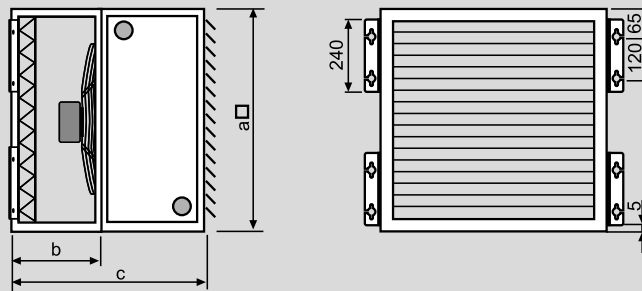
Tamaños	a	b	c	d	e
25	500	300	600	600	550
40	630	500	800	730	680
63	800	500	800	900	850
100	1000	540	880	1100	1050

AEROTERMOS LH-EC / LH

ACCESORIOS DE IMPULSIÓN

CAJA DE FILTRO

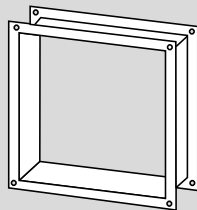
Caja de filtro galvanizada. Con filtro para retención de polvo en modo de funcionamiento con aire exterior o aire de mezcla. Clase de filtro ISO Coarse 45% [G4]. Escuadras de fijación bajo pedido.

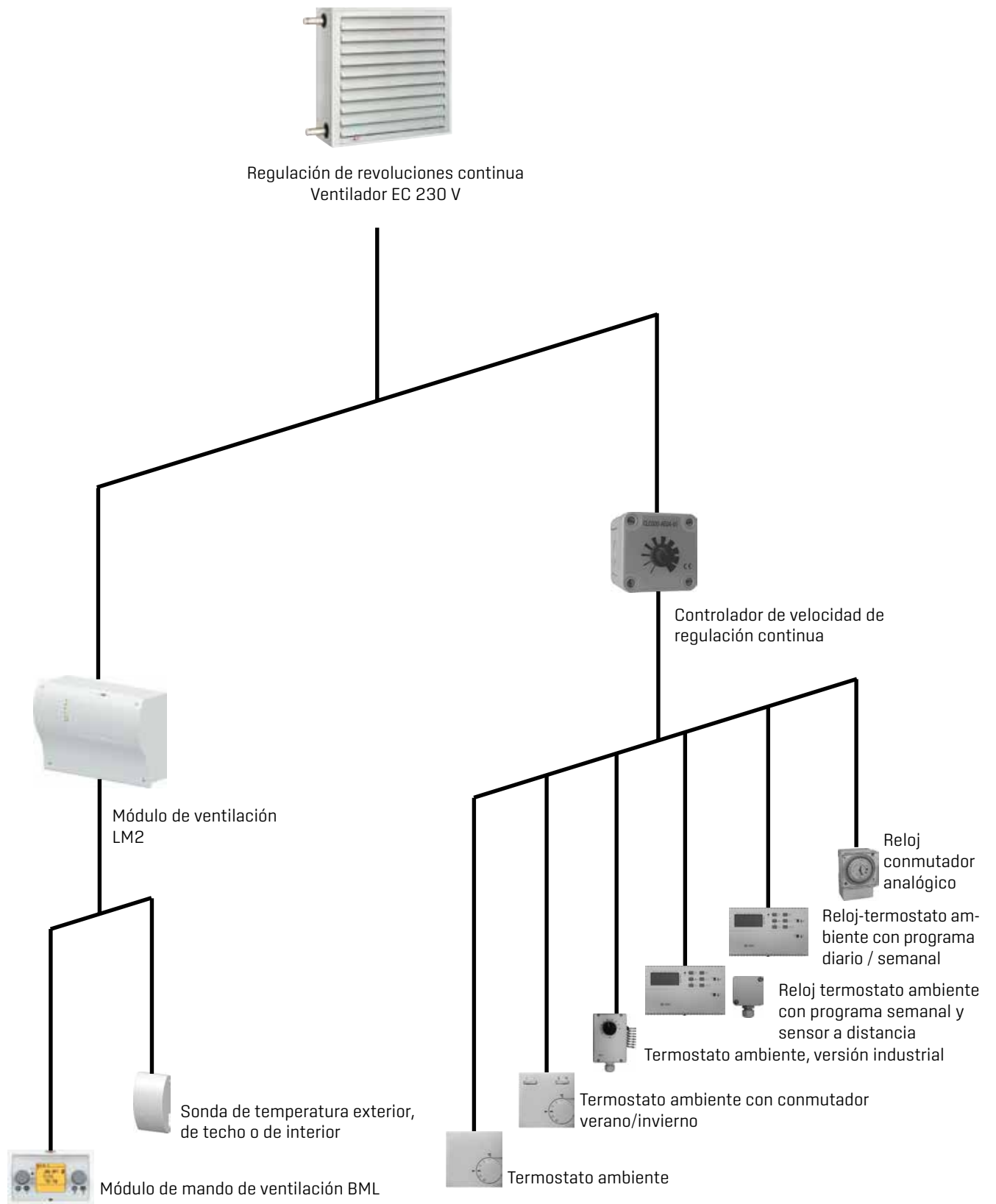


Tamaños	a	b	c
25	500	500	800
40	630	500	800
63	800	500	800
100	1000	540	880

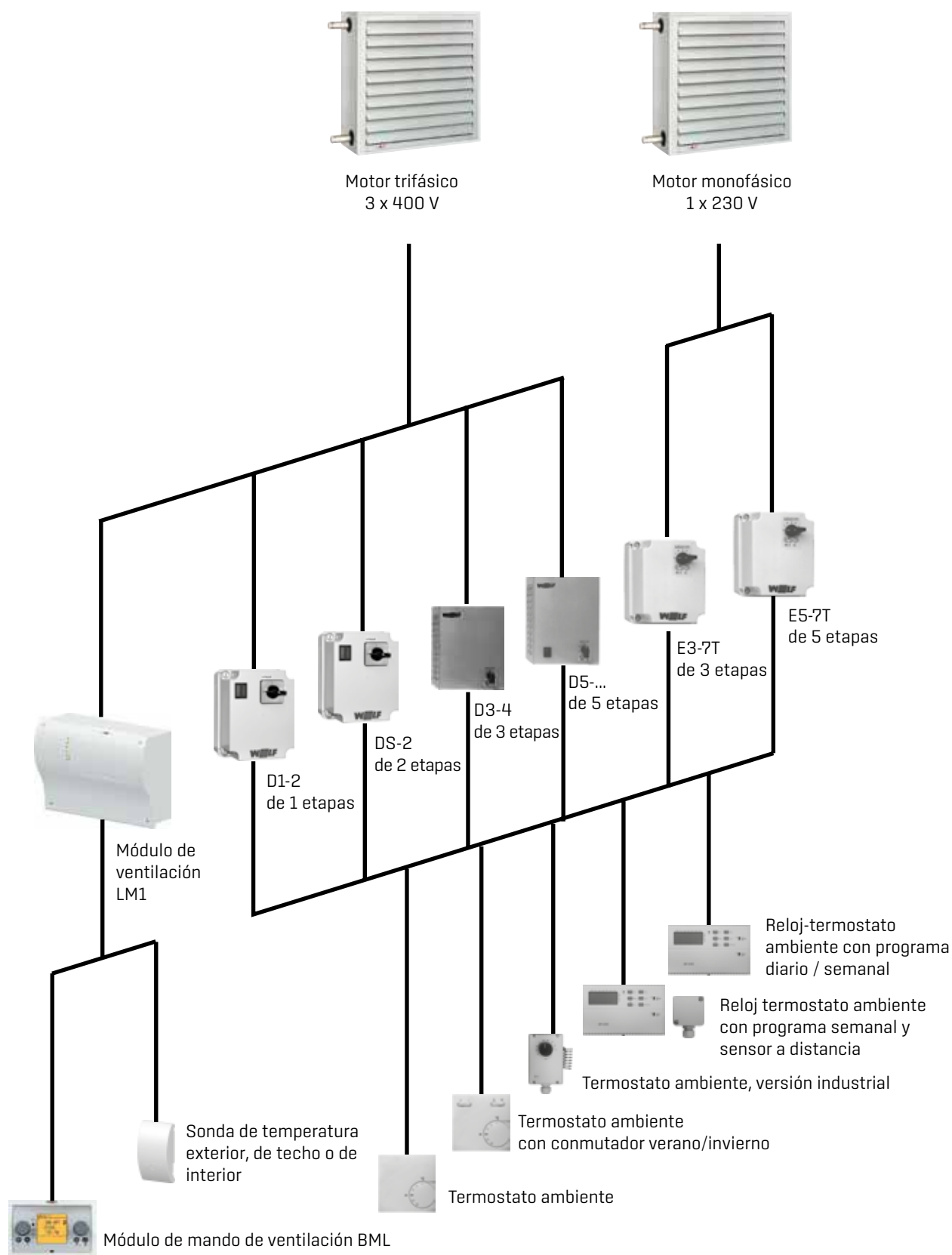
CONEXIÓN FLEXIBLE

Conexión flexible, marco de perfiles de 4 agujeros. Chapa de acero galvanizada.





AEROTERMO LH
ACTUADORES Y APARATOS DE MANDO



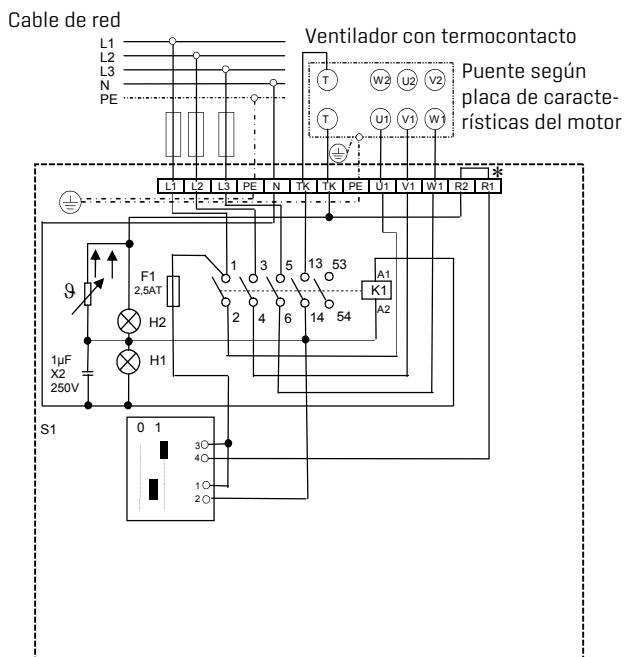
INTERRUPTOR DE 1 ETAPA D1-2

Para régimen de 1 etapa de uno o varios aerotermos con protección total del motor y dispositivo de bloqueo de rearme.



Tensión de servicio	400 V
Tensión de mando	230 V
Intensidad máxima	8 A
Peso	0,9 kg
Grado de protección	IP 54

Desconexión por sobretemperatura de la bobina (motor).
Nueva conexión: interruptor de etapas en posición 0 y ajustar la etapa de revoluciones elegida.



* Quitar el puente si se ha conectado un termostato de interior
H1 - Servicio (verde), H2 - Avería (rojo)
S1/K1 - Asignación de contactos según la marca
T - TB/TW Termocontacto
Contacto K1 53-54 Demanda de calefacción

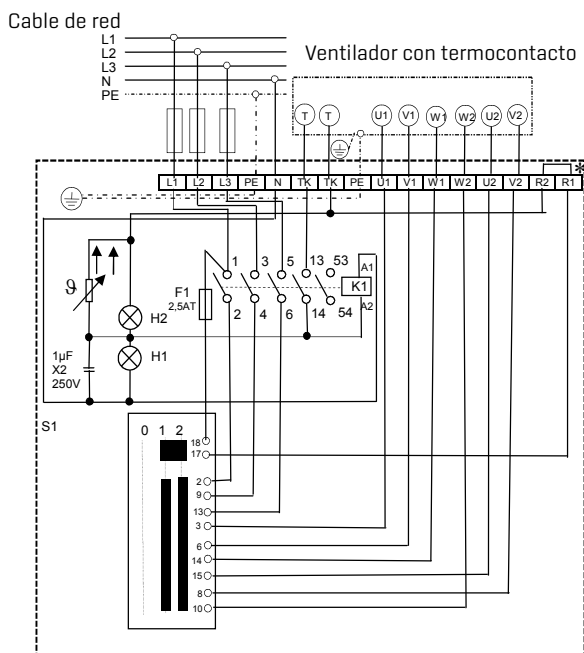
INTERRUPTOR DE 2 ETAPAS DS-2

Para régimen de 2 etapas de uno o varios aerotermos con protección total del motor y dispositivo de bloqueo de rearme.



Tensión de servicio	400 V
Tensión de mando	230 V
Intensidad máxima	8 A
Peso	0,9 kg
Grado de protección	IP 54

Desconexión por sobretemperatura de la bobina (motor).
Nueva conexión: interruptor de etapas en posición 0 y ajustar la etapa de revoluciones elegida.



* Quitar el puente si se ha conectado un termostato de interior.
H1 - Servicio (verde), H2 - Avería (rojo)
S1/K1 - Asignación de contactos según la marca
T - TB/TW Termocontacto
Contacto K1 53-54 Demanda de calefacción
F2-4 5,0AT

NOTA:

La ausencia de dispositivos guardamotor integrales invalida la garantía del motor. Si se rebasa la temperatura permitida del bobinado y no hay un dispositivo guardamotor integral, puede destruirse el motor.

Guardamotor integral para 3 x 230 V a consultar.

AEROTERMO LH ACTUADORES

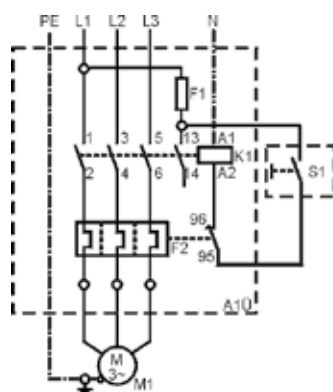
APARATO DE MANDO A1Ü (SIN INTERRUPTOR CON PROTECCIÓN ANTIDEFLAGRANTE)

Como guardamotor integral para motores LH con n.º revoluciones fijo, en versión con protección antideflagrante.

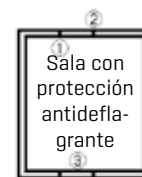
El aparato de mando A1Ü ha de montarse fuera de la zona con protección antideflagrante.



Tensión de servicio	400 V
Tensión de mando	230 V
Intensidad máxima	2,7 A
Peso	0,6 kg
Grado de protección	IP 55



- K1 Protección auxiliar
- F1 Fusible de control
- F2 Disparador térmico guardamotor
- S1 Interruptor con protección antideflagrante
- M1 Motor del ventilador



- 1 Interruptor con protección antideflagrante
- 2 Relé A1Ü
- 3 Ventilador con protección antideflagrante

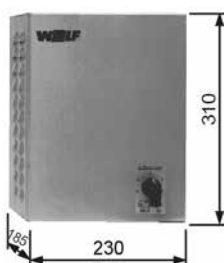
Lugares de montaje:

A1Ü fuera de la zona con protección antideflagrante

Conmutador con protección antideflagrante dentro de la sala con protección antideflagrante

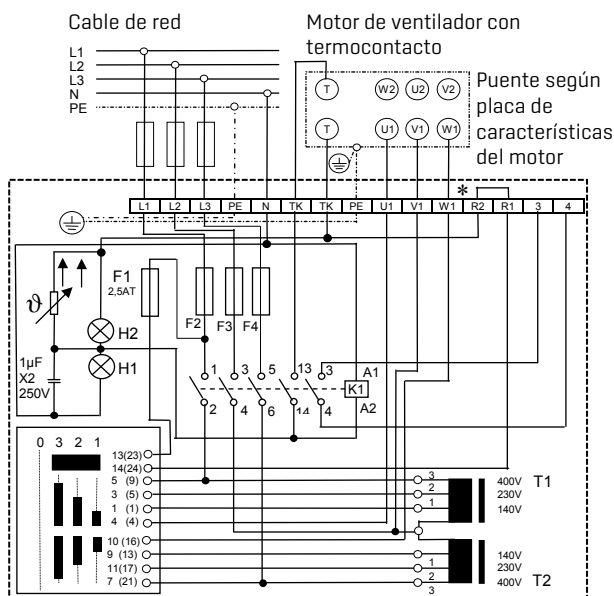
INTERRUPTOR DE 3 ETAPAS D 3-4 CON BLOQUEO CONTRA NUEVA CONEXIÓN

Para régimen de 3 etapas de uno o más aerotermos con guardamotor integral.



Tensión de servicio	400 V
Tensión de mando	230 V
Intensidad máxima	4 A
Peso	8,0 kg
Grado de protección	IP 20

Desconexión por sobretensión de la bobina [motor].
Nueva conexión: interruptor de etapas en posición 0 y ajustar la etapa de revoluciones elegida.



* Quitar el puente si se ha conectado un termostato de interior.

- H1 - Servicio [verde], H2 - Avería [rojo]
- S1/K1 - Asignación de contactos según la marca
- T - TB/TW Termostato
- Contacto 3/4 - Demanda de calefacción

F2-4 = D5-1 - 1,25AT (6,3x32 mm)

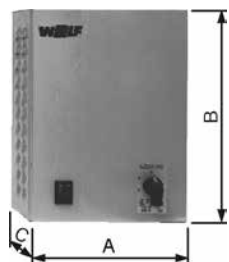
NOTA:

La ausencia de dispositivos guardamotor integrales invalida la garantía del motor. Si se rebasa la temperatura permitida del bobinado y no hay un dispositivo guardamotor integral, puede destruirse el motor.

Guardamotor integral para 3 x 230 V a consultar.

INTERRUPTOR DE 5 ETAPAS D 5...

Para régimen de 5 etapas de uno o varios aerotermos con protección integral del motor y bloqueo de nueva conexión.



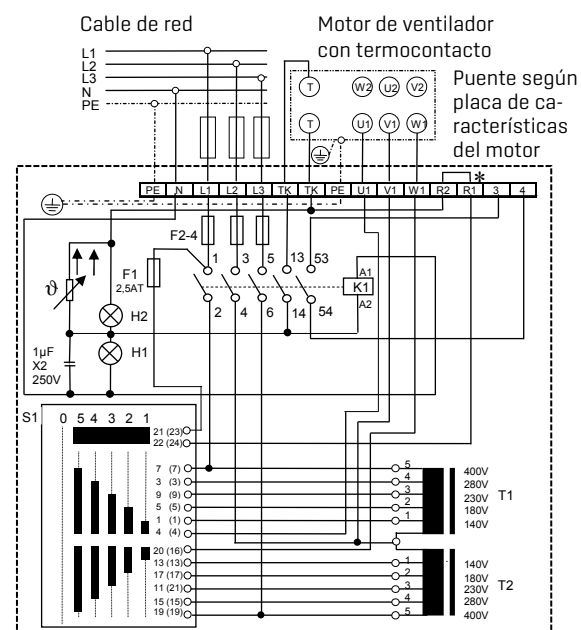
Dimensiones

MODELO		D5-1	D5-3	D5-7	D5-12	D5-19
Anchura	A	150	230	230	230	310
Altura	B	200	310	310	310	385
Profundidad	C	175	185	185	185	225

Dimensiones

MODELO		D5-1	D5-3	D5-7	D5-12	D5-19
Tensión de servicio	V	400	400	400	400	400
Tensión de mando	V	230	230	230	230	230
Intensidad máxima	A	1	2	4	7	12
Peso	kg	4,5	7	9	19	27
Grado de protección	IP	40	20	20	20	20

Desconexión por sobretemperatura de la bobina (motor).
Nueva conexión: interruptor de etapas en posición 0 y ajustar la etapa de revoluciones elegida.



* Quitar el puente si se ha conectado un termostato de interior.
H1 - Servicio [verde], H2 - Avería [rojo]
S1/K1 - Asignación de contactos según la marca
T - TB/TW Termostato
Contacto 3/4 -Demanda de calefacción
F2-4 = D5-1 - 1,25AT [6,3x32 mm]

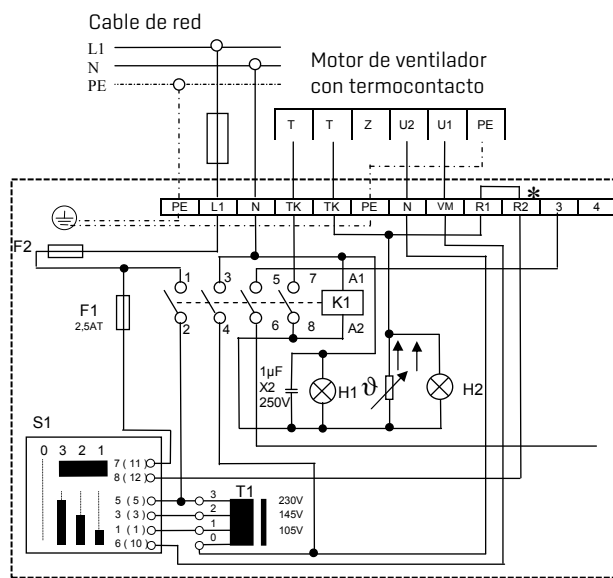
INTERRUPTOR DE 3 ETAPAS E 3-7T CON BLOQUEO CONTRA NUEVA CONEXIÓN

Para régimen de 3 etapas de uno o más aerotermos con motores monofásicos con guardamotor integral.



Tensión de servicio	230 V
Intensidad máxima	? A
Peso	4,5 kg
Grado de protección	IP 40

Desconexión por sobretemperatura de la bobina (motor).
Nueva conexión: interruptor de etapas en posición 0 y ajustar la etapa de revoluciones elegida.



* Quitar el puente si se ha conectado un termostato de interior.
H1 - Servicio [verde], H2 - Avería [rojo]
S1/K1 - Asignación de contactos según la marca
T - TB/TW Termostato
Contacto 3/4 -Demanda de calefacción
F2 = 8,0AT [6,3x32 mm]

NOTA:

La ausencia de dispositivos guardamotor integrales invalida la garantía del motor. Si se rebasa la temperatura permitida del bobinado y no hay un dispositivo guardamotor integral, puede destruirse el motor.

Guardamotor integral para 3 x 230 V a consultar.

AEROTERMO LH ACTUADORES

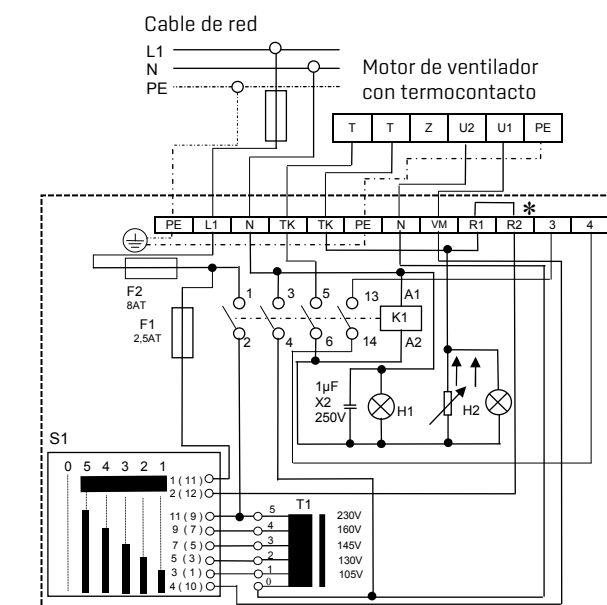
INTERRUPTOR DE 5 ETAPAS E 5-7T CON BLOQUEO CONTRA NUEVA CONEXIÓN

Para régimen de 5 etapas de uno o más aerotermos con motores monofásicos con guardamotor integral.



Tensión de servicio	230 V
Intensidad máxima	7 A
Peso	4,5 kg
Grado de protección	IP 40

Desconexión por sobretemperatura de la bobina (motor).
Nueva conexión: interruptor de etapas en posición 0 y ajustar la etapa de revoluciones elegida.



* Quitar el puente si se ha conectado un termostato de interior.
H1 - Servicio [verde], H2 - Avería [rojo]
S1/K1 - Asignación de contactos según la marca
T - TB/TW Termocontacto
Contacto 3/4 -Demanda de calefacción

NOTA: La ausencia de dispositivos guardamotor integrales invalida la garantía del motor. Si se rebasa la temperatura permitida del bobinado y no hay un dispositivo guardamotor integral, puede destruirse el motor.

Guardamotor integral para 3 x 230 V a consultar.

AEROTERMOS LH-EC ACTUADORES

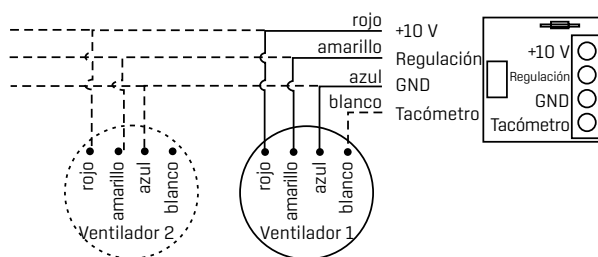
REGULADOR DEL NÚMERO DE REVOLUCIONES DE REGULACIÓN PROPORCIONAL 0-10 V

Para funcionamiento con regulación proporcional de uno o más aerotermos con motor EC.

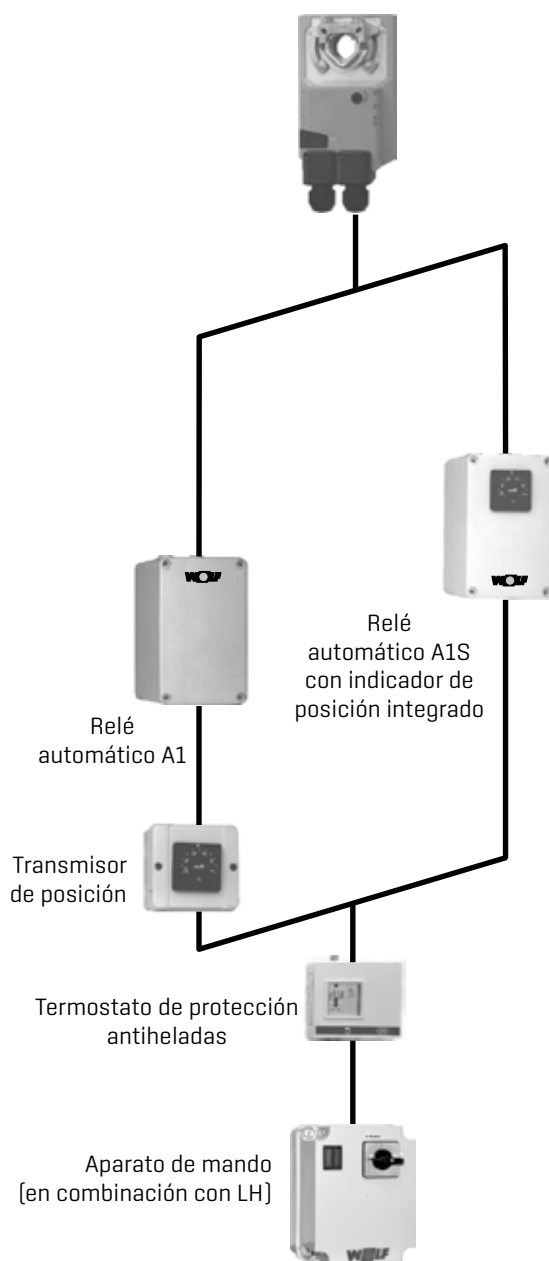
Con un regulador del número de revoluciones se pueden operar hasta 10 LH-EC con regulación proporcional.



Tensión de servicio	10 V [CC]
Tensión de mando	0-10 V [CC]
Intensidad máxima	1,1 mA
Resistencia	0-10 kOhm (Lin)
Peso	0,1 kg
Grado de protección	IP 54



Servomotor proporcional 230 V
 para compuerta de aire exterior/de recirculación



SERVOMOTOR TODO/NADA 230V

Para la activación motorizada de una compuerta de aire exterior en conexión con el relé automático A1.

- Puesta en marcha del LH-EC/LH → La compuerta de aire exterior se abre
- Parada del LH-EC/LH → La compuerta de aire exterior se cierra o respuesta de la protección antiheladas

SERVOMOTOR PROPORCIONAL 230 V O 24V

Para la activación motorizada proporcional de compuertas de aire exterior/de recirculación en conexión con el relé automático A1 y un indicador de posición en el cuadro eléctrico o en instalación vista o con el relé automático A1S con indicador de posición integrado.

- Puesta en marcha del LH-EC / LH → La compuerta de aire exterior se abre hasta el valor ajustado, la compuerta de aire de recirculación se cierra en consecuencia.
- Para del LH-EC / LH → La compuerta de aire exterior se cierra o la protección antiheladas salta; la compuerta de aire de recirculación se abre al 100 %.

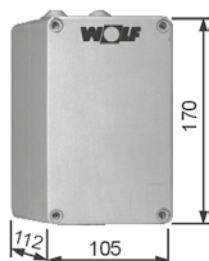
AEROTHERMOS LH-EC/LH

ACTUADORES PARA ACCIONAMIENTO DE COMPUERTAS

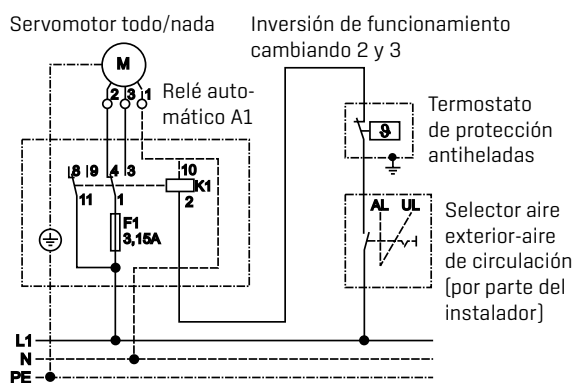
RELÉ AUTOMÁTICO A1

Relé auxiliar para el accionamiento automático de la compuerta de aire exterior mediante servomotor 230 V "todo/nada".

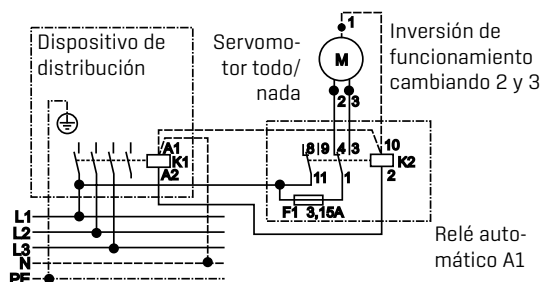
Cuando se desconecta el aparato LH-EC / LH o se activa el termostato de protección antiheladas, el relé automático A1 conmuta el servomotor a la posición "Cerrado"; cuando el aparato se conecta, el servomotor conmuta a la posición "Abierto".



Tensión de servicio	230 V
Potencia máx.	1,5 kW
Peso	0,5 kg
Grado de protección	IP 54



Esquema de conexiones en combinación con LH



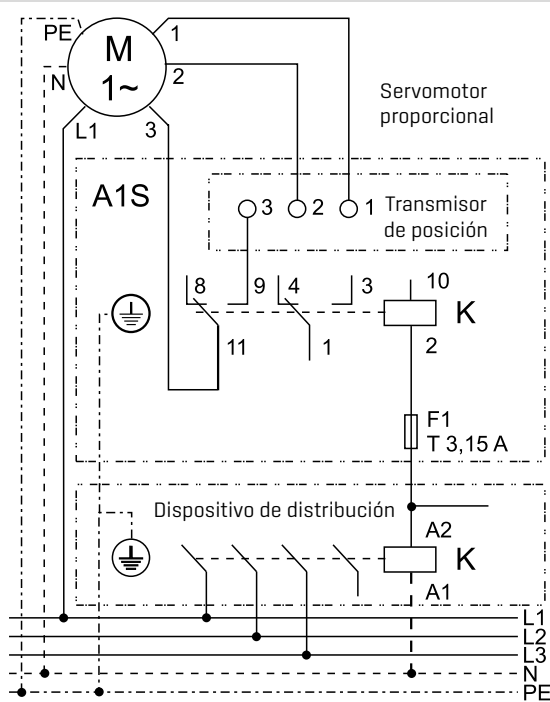
RELÉ AUTOMÁTICO A1S

Relé auxiliar con transmisor de posición integrado para el accionamiento automático de la compuerta de aire de mezcla mediante servomotor 230 V proporcional.

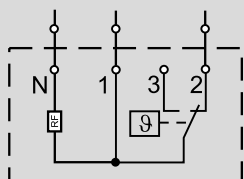
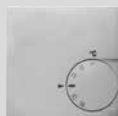
Cuando se desconecta el aparato LH-EC / LH o se activa el termostato de protección antiheladas, el relé automático A1S conmuta el servomotor a la posición "Cerrado".



Tensión de mando	230 V
Potencia máx.	1,5 kW
Peso	0,5 kg
Grado de protección	IP 54



Esquema de conexiones en combinación con LH



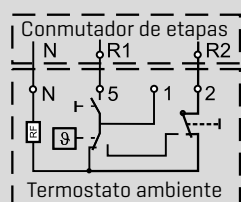
TERMOSTATO AMBIENTE

En carcasa de plástico 75 x 75 x 25 mm para montaje en pared. Potencia de conexión calefacción 10(4) A, refrigeración 5(2) A para 230 V / 50 Hz, realimentación térmica.

Intervalo de temperatura 5 - 30°C

Intervalo de conexión 0,5K

Grado de protección IP 30



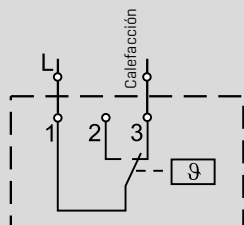
TERMOSTATO AMBIENTE CON INTERRUPTOR VERANO/INVIERNO

En carcasa de plástico 75 x 75 x 25 mm para montaje en pared. Potencia de conexión calefacción 10(4) A, refrigeración 5(2) A para 230 V / 50 Hz, realimentación térmica.

Intervalo de temperatura 5 - 30°C

Intervalo de conexión 0,5K

Grado de protección IP 30



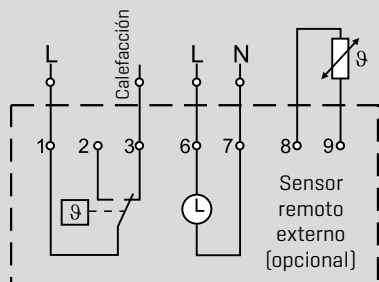
TERMOSTATO AMBIENTE EN VERSIÓN INDUSTRIAL

En carcasa de plástico 145 x 112 x 68 mm para montaje en pared. Potencia de conexión 16(4) A para 230 V / 50 Hz

Intervalo de temperatura 0 - 40 °C

Intervalo de conexión ±0,75K

Grado de protección IP 54



RELOJ-TERMOSTATO AMBIENTE CON PROGRAMA SEMANAL

En carcasa de plástico 132 x 82 x 32mm para montaje sobre una base, temperatura diurna o nocturna ajustable por separado.

Descenso de temperatura 2 - 10K ajustable

Potencia de ruptura 10(4) A para 230 V / 50 Hz

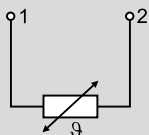
Intervalo de temperatura 5 - 40 °C

Intervalo de conexión ajustable ±0,1 - 3K

Grado de protección IP 20

AEROTHERMOS LH-EC/LH

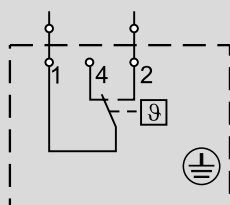
TERMOSTATOS, CAJAS DE BORNES



SENSOR A DISTANCIA PARA RELOJ-TERMOSTATO AMBIENTE

En carcasa de plástico 52 x 50 x 35 mm para montaje en una base.

Grado de protección IP 54



TERMOSTATO DE PROTECCIÓN ANTIHELADAS

El termostato de protección antiheladas desconecta el aparato LH-EC / LH si la temperatura desciende por debajo de un valor ajustable de temperatura de salida del aire, evitando así daños por las heladas en la batería de calor. Si la temperatura de salida del aire vuelve a subir, el LH-EC / LH se pone en marcha automáticamente.

El termostato de protección antiheladas debe estar cableado en serie con los termocontactos.

Potencia de ruptura 10 A para 230V / 50Hz

Intervalo de ajuste 2 °C a 20°C

Intervalo de conexión 2,5K

Grado de protección IP 43

Dimensiones An x Al x P 85 x 75 x 40 mm



CAJA DE BORNES INTERMEDIA

Caja de bornes intermedia para cableado paralelo de hasta 3 aparatos LH con 3 motores de 400 V, 50 Hz.

Grado de protección IP 54

Dimensiones An x Al x P 105 x 170 x 112 mm



Interruptor de mantenimiento omnipolar AR8

Montado y cableado



MÓDULO DE MANDO DE VENTILACIÓN BML

- Regulación de temperatura en función de la temperatura interior
- Pantalla gráfica con iluminación de fondo
- Guía por menús sencilla mediante visualización de texto explicativo
- Manejo mediante mando giratorio con función de pulsador
- 4 teclas de función para las funciones más utilizadas (información, ajuste de temperatura y de revoluciones, proporción de aire fresco)
- Montaje como telemando en el módulo de ventilación o en la base de pared
- Se necesita un solo módulo de mando de ventilación BML para controlar hasta 7 zonas
- Demanda de temperatura de caldera en función de la necesidad a través de eBus
- Interface e-Bus



ZÓCALO DE PARED

Para usar el módulo de mando de ventilación BML como mando a distancia



MÓDULO DE VENTILACIÓN LM1 (INCL. SONDA DE TEMPERATURA INTERIOR)

- Módulo de ventilación para controlar aerotermos con motor de dos etapas
- Configuración sencilla del regulador mediante selección de esquemas de instalación predefinidos
- Regulación de la temperatura interior en función de la necesidad mediante el n.º de revoluciones del aerotermo
- Control de la bomba del circuito de calefacción
- Control de un generador de calor
- Demanda de temperatura de caldera en función de la necesidad a través de eBus
- Interface eBus con gestión de energía automática
- Módulo de mando de ventilación BML con fijación mediante grapas



MÓDULO DE VENTILACIÓN LM2

- Módulo de ventilación LM2 para controlar la temperatura interior mediante número de revoluciones o mezclador
- Control de motor de 2 etapas en combinación con LM1 o control de motor de regulación continua a través de señal de 0-10V en combinación con ventilador EC
- Configuración sencilla del regulador mediante selección de esquemas de instalación predefinidos
- Control de un generador de calor
- Demanda de temperatura de caldera en función de la necesidad a través de eBus
- Interface eBus con gestión de energía automática
- Módulo de mando de ventilación BML con fijación mediante grapas
- Regulación de compuertas de aire de mezcla [en combinación con servomotor de 24 V]
- Regulación rejilla de inducción



SONDA EXTERIOR, DE TECHO O DE INTERIOR

AEROTHERMOS LH-EC/LH REGULACIÓN (WRS)



INTERRUPTOR DE PRESIÓN DIFERENCIAL

Control de presión diferencial suelto para regulación por parte del instalador



INTERRUPTOR DE 5 ETAPAS

Regulador electrónico del número de revoluciones de 5 etapas, entrada de 0 a 10 V



SONDA DE AIRE DE IMPULSIÓN Y PORTASONDA

Para medir la temperatura del aire de impulsión



MÓDULO DE INTERFAZ LON ISM 5

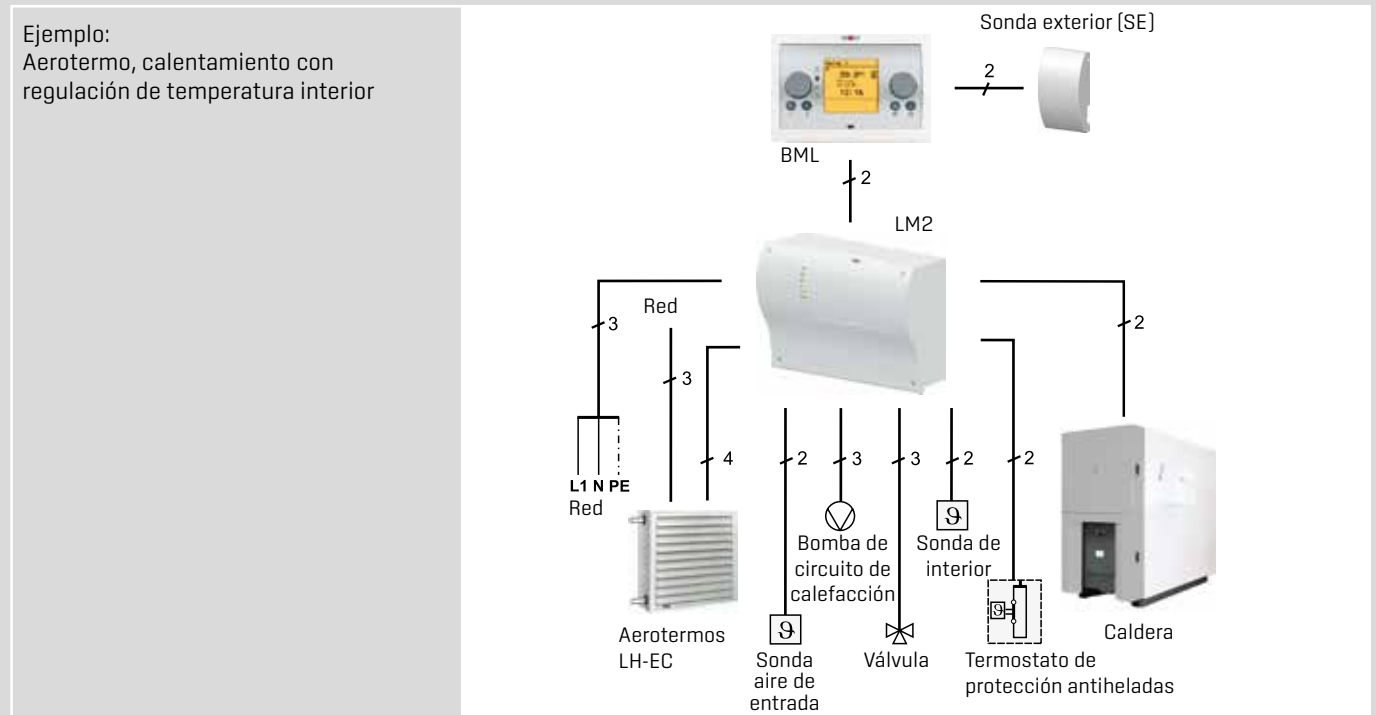
Para conectar los módulos de ventilación LM1 y LM2 a un sistema de control del edificio utilizando variables de red estándar LON

MÓDULO DE VENTILACIÓN LM2 CON BML EN COMBINACIÓN CON LH-EC

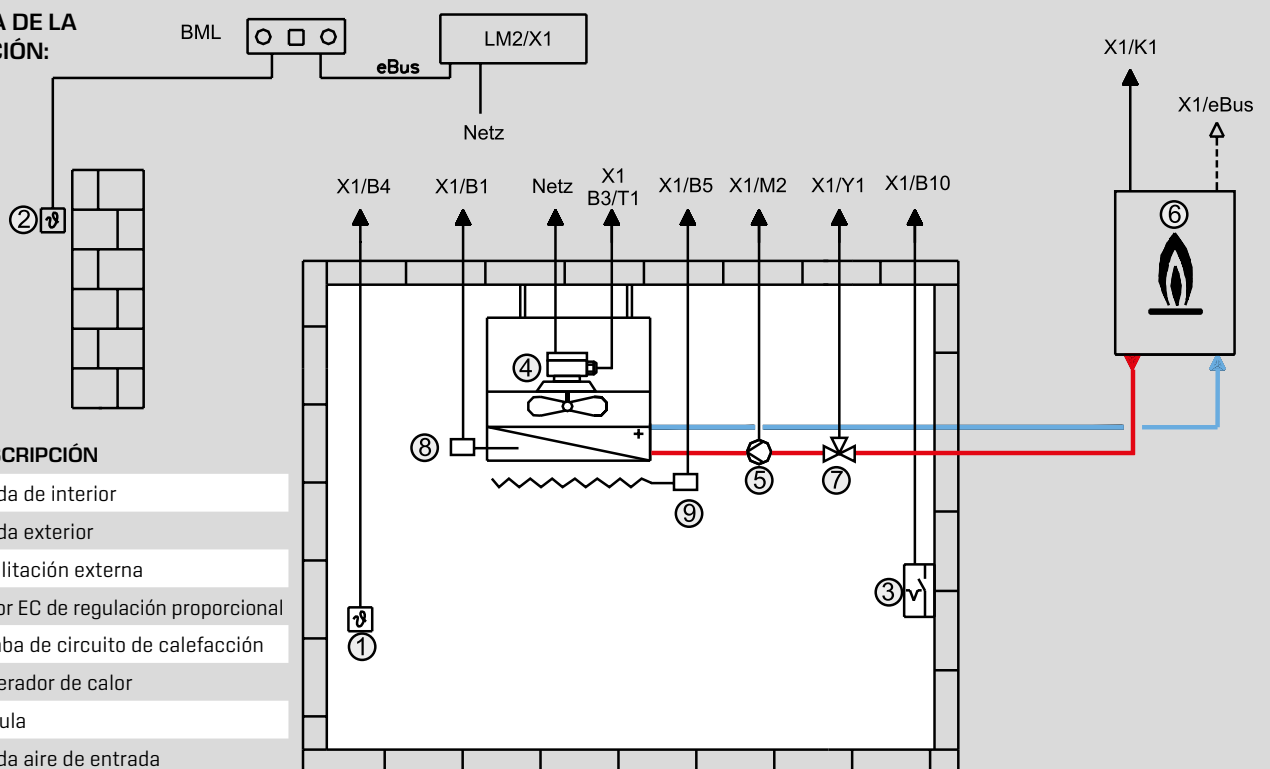
DESCRIPCIÓN

Esta configuración sirve para calentar edificios en combinación con aerotermos. La temperatura interior se registra mediante una sonda y el ventilador, la bomba del circuito de calefacción, el generador de calor y la válvula del circuito de calefacción se conectan y desconectan según demanda.

Es posible preseleccionar una regulación de velocidad o mezcla.



ESQUEMA DE LA INSTALACIÓN:



N.º DESCRIPCIÓN

- 1 Sonda de interior
- 2 Sonda exterior
- 3 Habilitación externa
- 4 Motor EC de regulación proporcional
- 5 Bomba de circuito de calefacción
- 6 Generador de calor
- 7 Válvula
- 8 Sonda aire de entrada
- 9 Termostato de protección antiheladas

AEROTERMO LH REGULACIÓN (WRS)

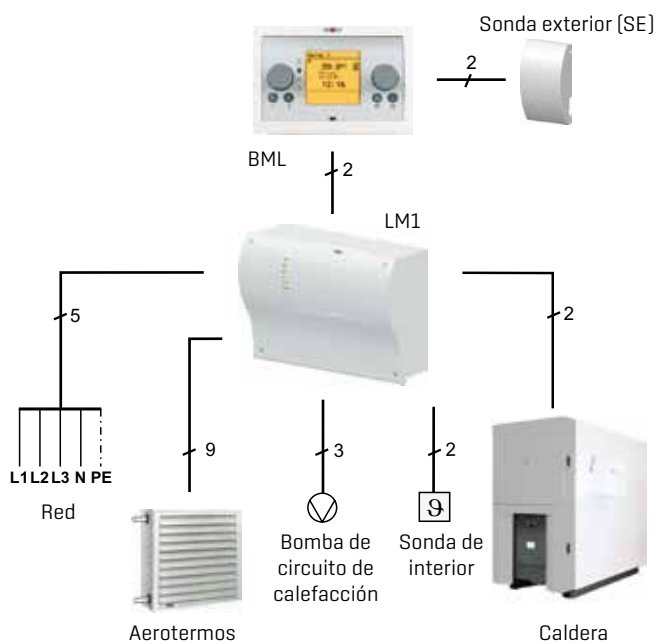
MÓDULO DE VENTILACIÓN LM1 CON BML

DESCRIPCIÓN

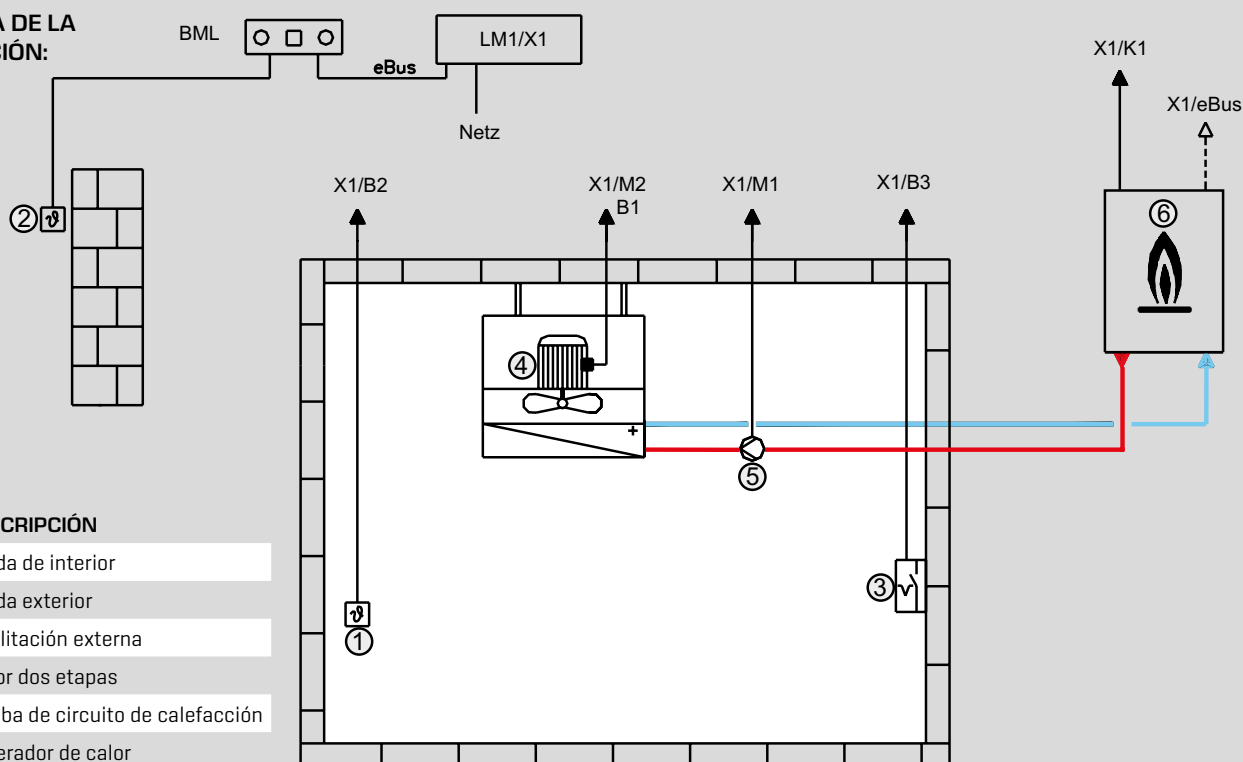
Esta configuración sirve para calentar edificios en combinación con aerotermos. La temperatura interior se registra mediante una sonda y el ventilador, la bomba del circuito de calefacción y el generador de calor se conectan y desconectan según la demanda.

Si la diferencia de temperatura [temperatura interior de consigna respecto a temperatura interior real] es baja, el ventilador funciona en la etapa 1. Si la diferencia es más grande, conmuta a la etapa 2.

Ejemplo:
Aerotermo, calentamiento con
regulación de temperatura interior



ESQUEMA DE LA INSTALACIÓN:



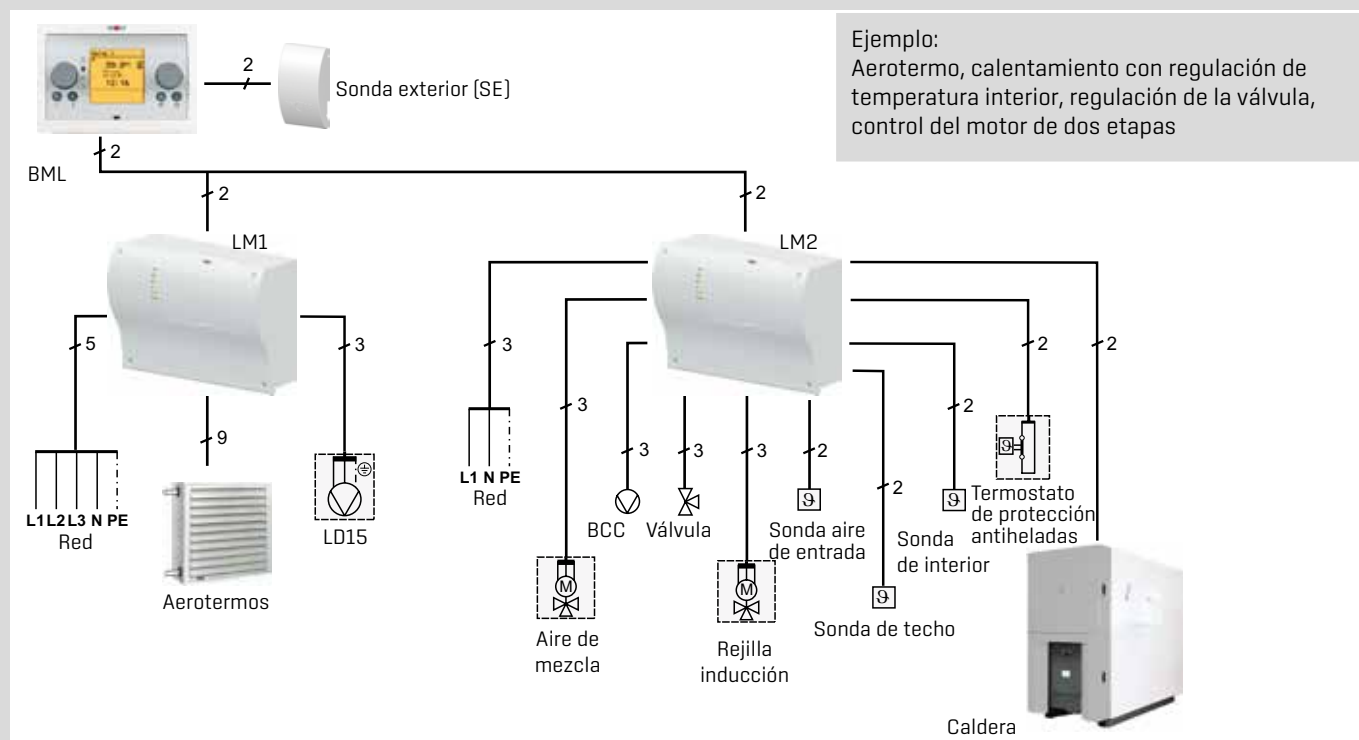
N.º DESCRIPCIÓN

- | | |
|---|----------------------------------|
| 1 | Sonda de interior |
| 2 | Sonda exterior |
| 3 | Habilitación externa |
| 4 | Motor dos etapas |
| 5 | Bomba de circuito de calefacción |
| 6 | Generador de calor |

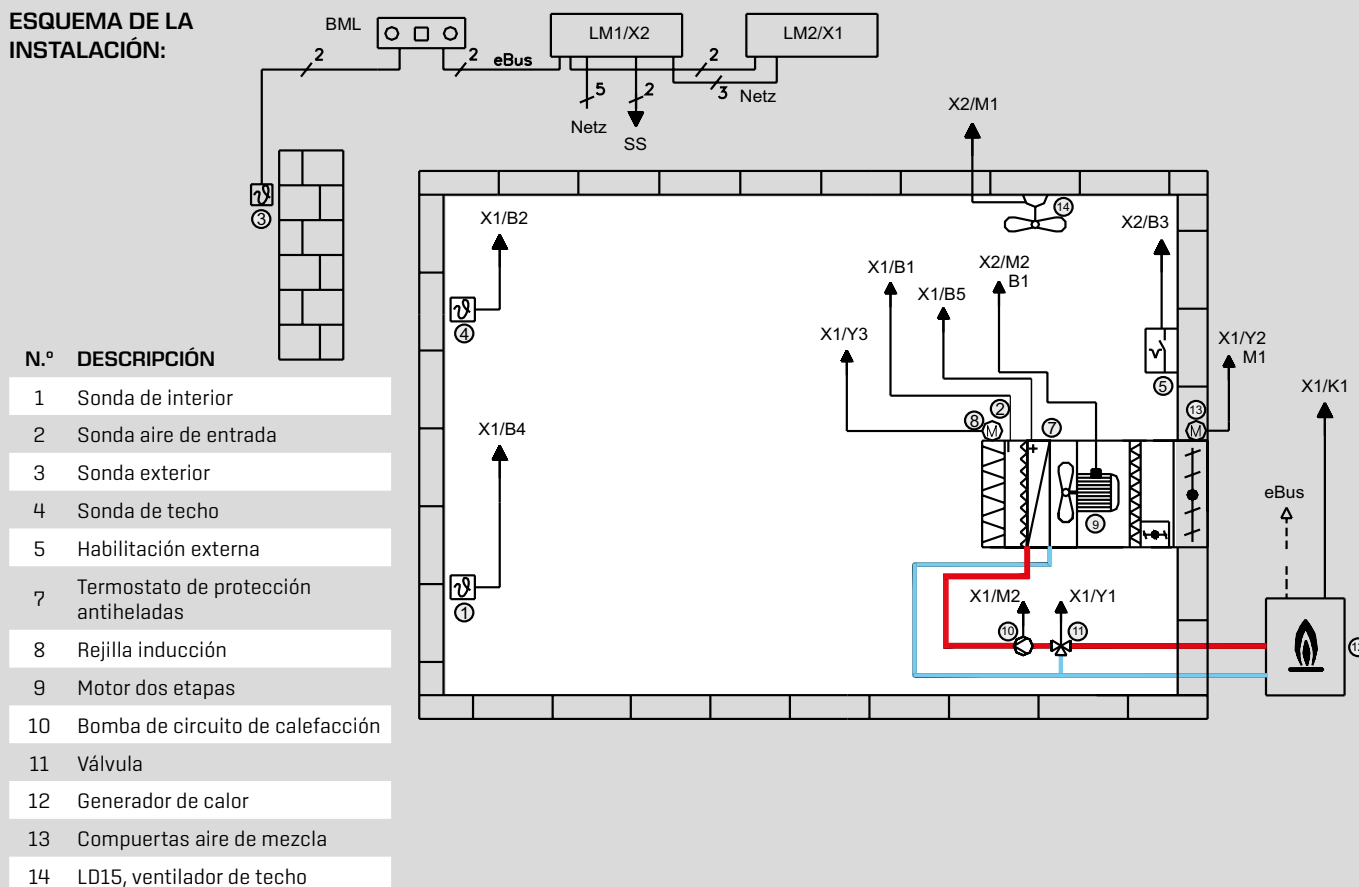
MÓDULO DE VENTILACIÓN LM1 Y LM2 CON BML

DESCRIPCIÓN:

Esta configuración sirve para calentar edificios en combinación con aerotermos. La temperatura interior se registra mediante una sonda y los ventiladores, la bomba del circuito de calefacción, la válvula del circuito de calefacción y el generador de calor se conectan y desconectan según demanda.



ESQUEMA DE LA INSTALACIÓN:



AEROTERMO LH REGULACIÓN (WRS)

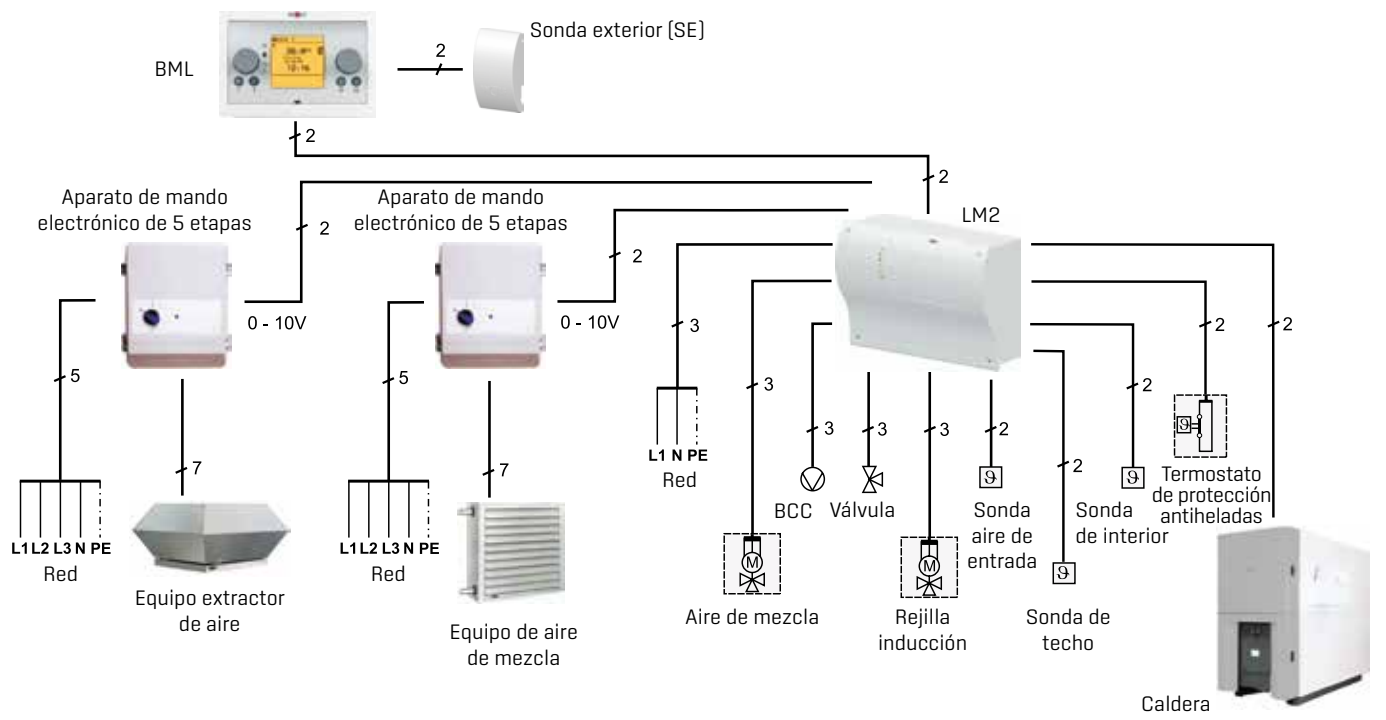
MÓDULO DE VENTILACIÓN LM2 CON BML

DESCRIPCIÓN:

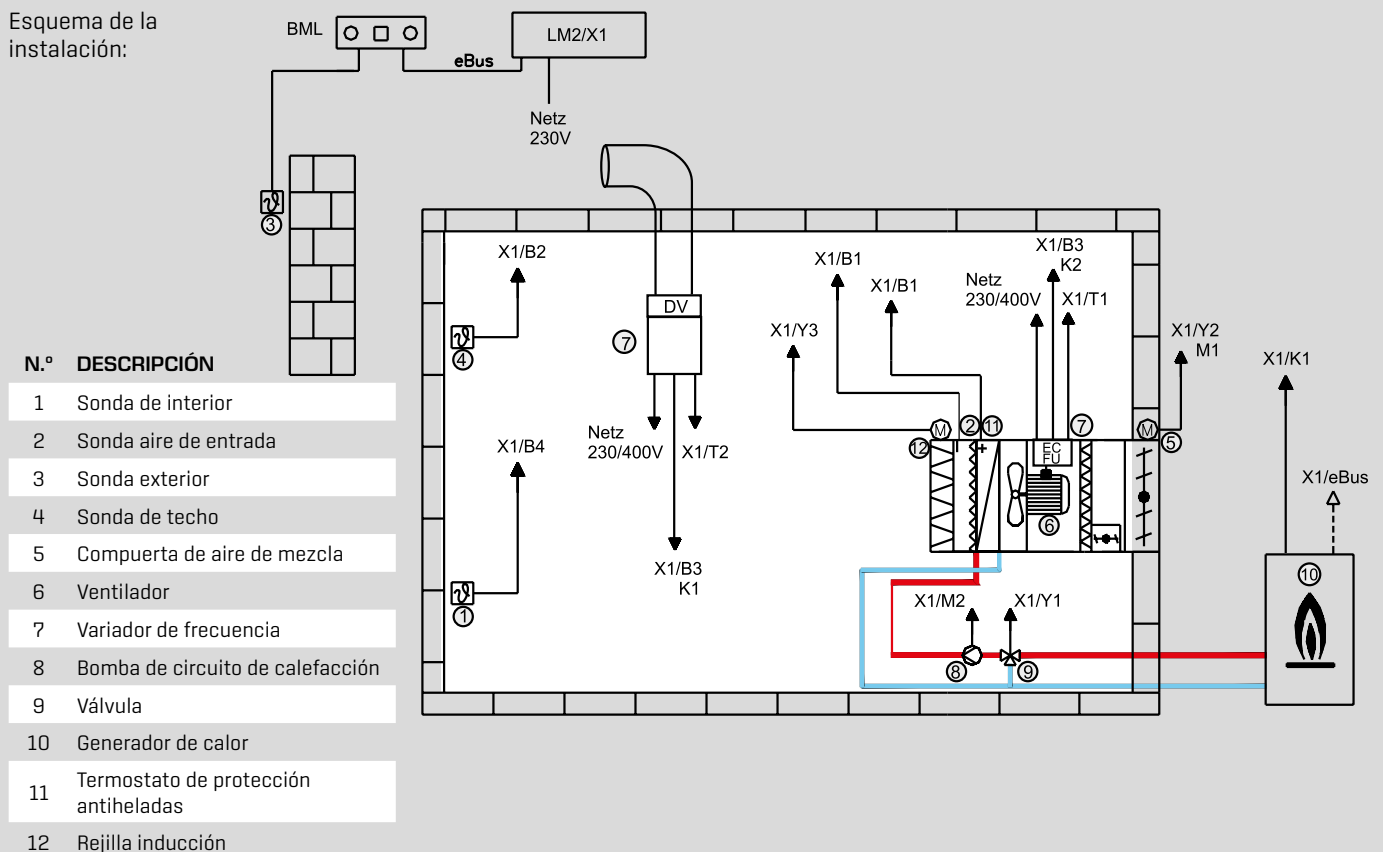
Esta configuración sirve para calentar edificios en combinación con aerotermos. La temperatura interior se registra mediante una sonda y los ventiladores, la bomba del circuito de calefacción, la válvula del circuito de calefacción y el generador de calor se conectan y desconectan según demanda. El ventilador de aire de salida se habilita en función de la proporción de aire fresco.

Ejemplo:

Aerotermo, calentamiento con regulación de temperatura interior, regulación de la válvula, control del motor con interruptor electrónico de 5 etapas



Esquema de la instalación:



AEROTERMO LH

INTERRUPTOR ELECTRÓNICO DE 5 ETAPAS PARA SEÑAL DE MANDO 0 - 10 V

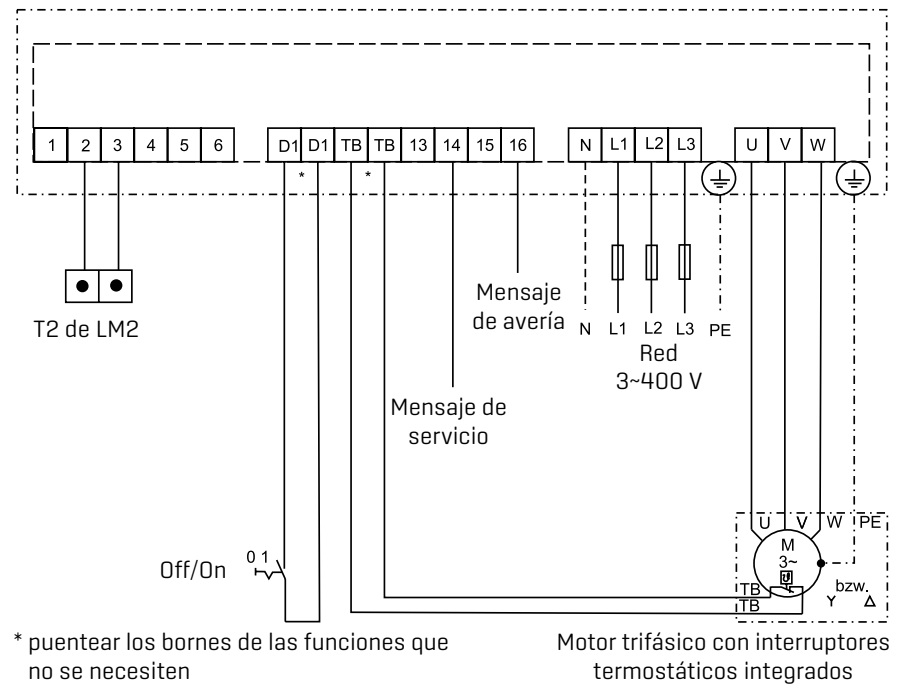


L=170 An=220 Al=315

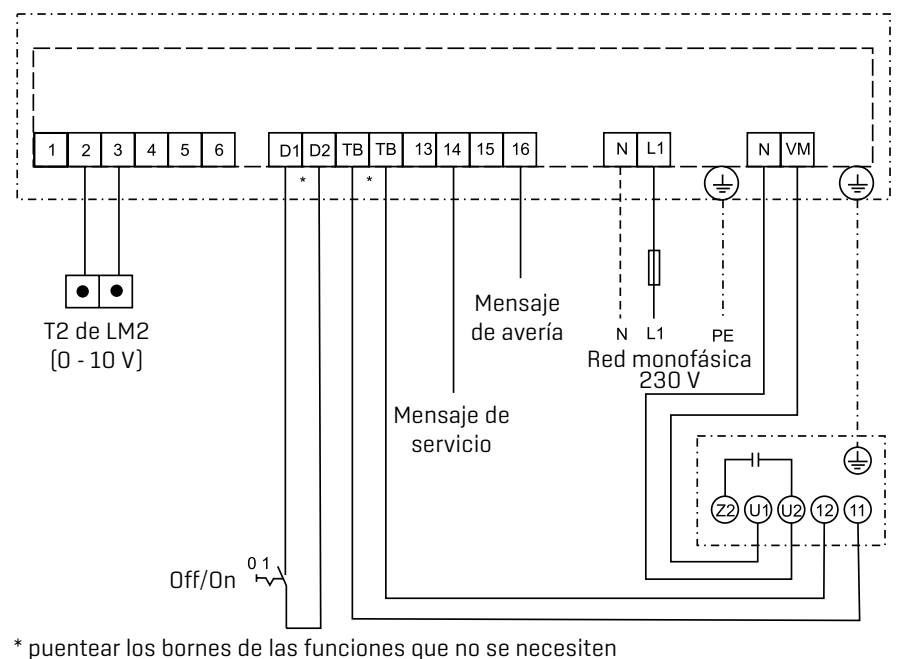
INTERRUPTOR 5 ETAPAS 0 - 10V:

TIPO DE INTERRUPTOR	D5-2F	D5-4F	E5-6F
Tensión	400 V	400 V	230 V
Intensidad máxima	2 A	4 A	6 A
Peso	7,4 kg	11,0 kg	5,2 kg
Grado de protección	IP 21	IP 21	IP 20

ESQUEMA ELÉCTRICO D5-.....



ESQUEMA ELÉCTRICO E5-6F



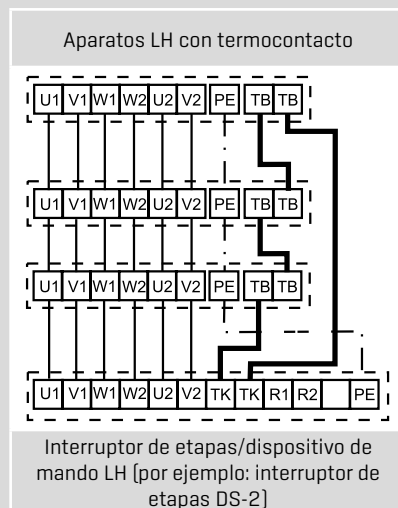
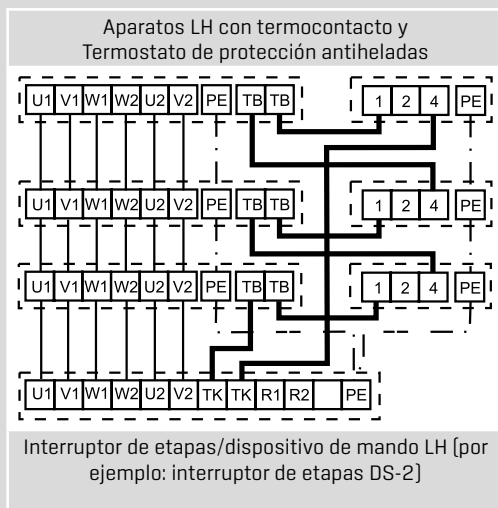
AEROTERMO LH

CONEXIÓN ELÉCTRICA / ACCIONAMIENTOS ESPECIALES

NOTA:

Es posible conectar en paralelo aparatos LH de tamaños y potencias diferentes a un dispositivo guardamotor integral hasta la potencia máxima autorizada/intensidad máxima autorizada

Si se conectan varios aerotermos, los bornes del motor se deben conectar en paralelo y los termocontactos y termostatos de protección antiheladas en serie.



Número de hilos para cables de conexión

CONEXIÓN DEL AL	DISPOSITIVO DE DISTRIBUCIÓN								
	D1-2	DS-2	D3-4	D5...	E3-7T	E5-7T	A1Ü	A1	A1S
Red	5	5	5	5	3	3	5	-	-
Motor LH 3 x 400 V	6	9	6	6	-	-	4	-	-
Motor LH 1 x 230 V	-	-	-	-	5	5	-	-	-
Termostato ambiente	3/4 ¹⁾	3/4 ¹⁾	3/4 ¹⁾	3/4 ¹⁾	3/4 ¹⁾	3/4 ¹⁾	-	-	-
Reloj-termostato ambiente	5	5	5	5	5	-	-	6 ²⁾	-
Relé autom. A1	4	4	4	4	4	4	-	-	-
Aparato de mando A1S	4	4	-	4	-	4	-	-	-
Servomotor	-	-	-	-	-	-	-	4	6
Interruptor con protección antideflagrante	-	-	-	-	-	-	3	-	-

¹⁾ Si se usa un termostato ambiente con realimentación térmica.

²⁾ de 2 etapas.

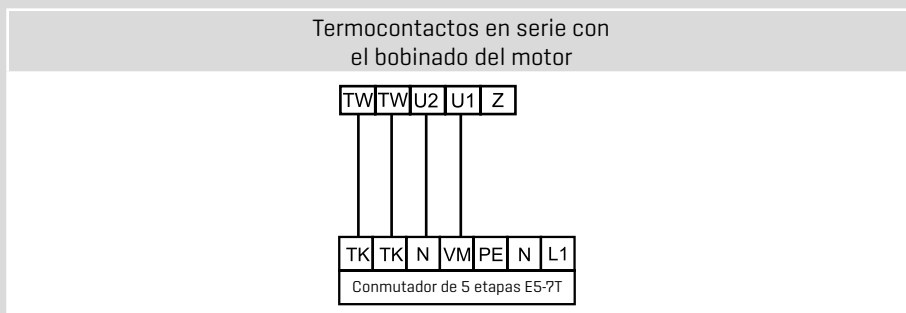
Realizar la conexión con termostato de protección antiheladas con 3 hilos.

MOTORES MONOFÁSICOS 230 V / 50 HZ

Los motores monofásicos se entregan hasta LH 63 con una velocidad superior.

Termocontactos en serie con el bobinado del motor.

Regulación del n.º de revoluciones con interruptor de 5 etapas tipo E5-3 para LH 25, 40, 63.

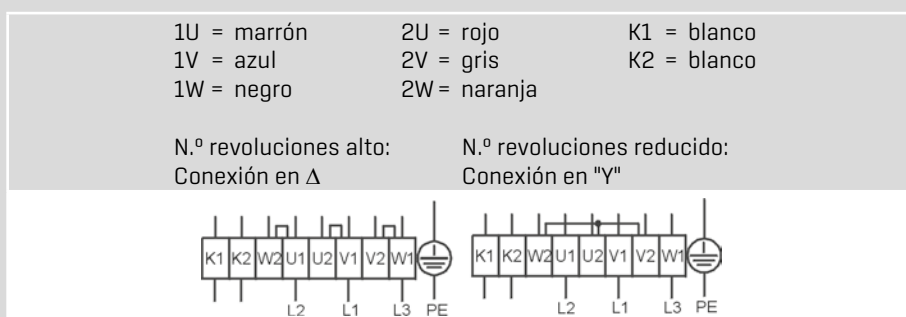


LH-ATEX MOTOR TRIFÁSICO 3 X 400 V/50 HZ

Motor trifásico con 2 velocidades por conmutación Δ / Y.

Guardamotor integral mediante termocontacto para accionamiento con relé.

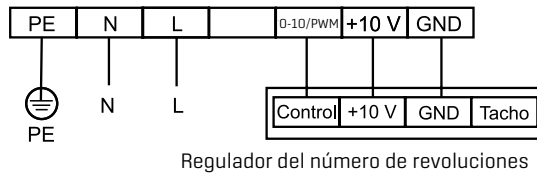
Sin puentes si se utiliza interruptor del número de revoluciones.



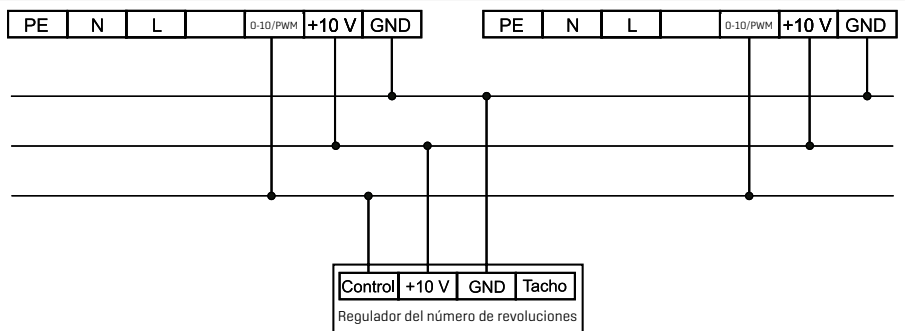
CONEXIÓN ELÉCTRICA LH-EC

**REGULACIÓN A TRAVÉS DE
 REGULADORES DEL NÚMERO DE
 REVOLUCIONES DE REGULACIÓN
 CONTINUA 0 - 10 V**

Conexión en paralelo de varios dispositivos LH-EC a través de un regulador del número de revoluciones de regulación proporcional

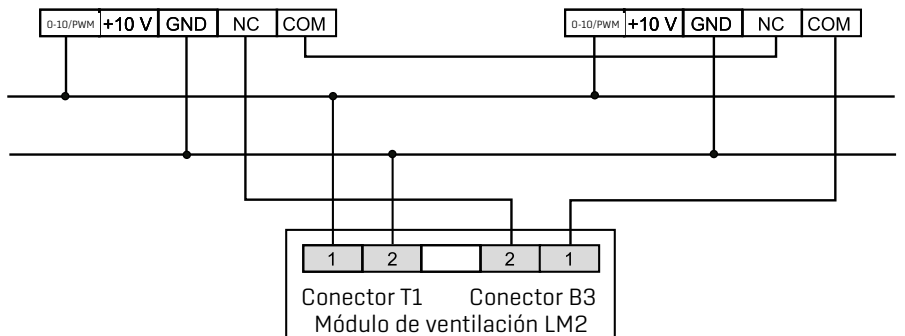


Con un regulador del número de revoluciones se pueden operar hasta 10 LH-EC con regulación proporcional.



**REGULACIÓN DEL LH-EC 40 - 100
 MEDIANTE MÓDULO DE VENTILACIÓN
 LM2**

Regulación de varios aparatos LH-EC 40 - 100 mediante módulo de ventilación LM2



Con un módulo de ventilación LM2 se pueden operar hasta 5 LH-EC - 40 - 100 con regulación proporcional.

Regulación de LH-EC 25 mediante módulo de ventilación LM2 bajo demanda.

AEROTHERMOS LH-EC/LH

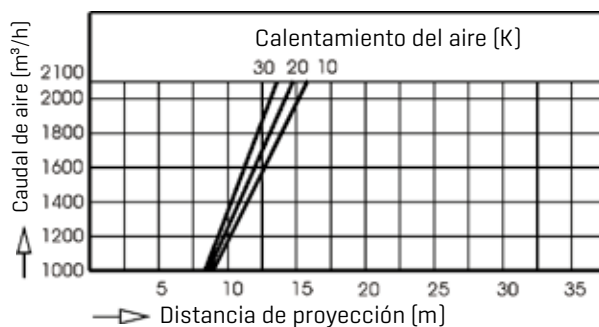
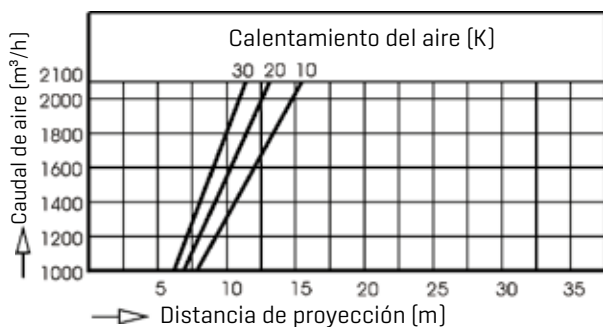
INSTRUCCIONES DE PLANIFICACIÓN

LA DISTANCIA DE PROYECCIÓN HORIZONTAL ES EL ALCANCE DEL AIRE CALIENTE QUE SALE DEL APARATO DE PARED LH-EC / LH

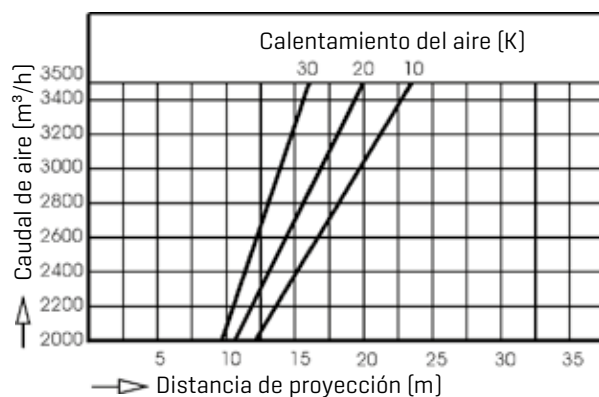
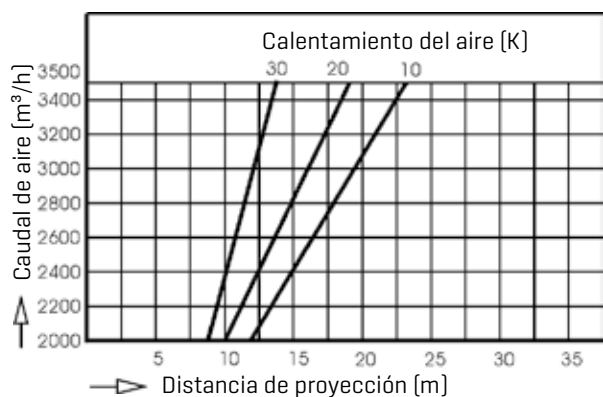
con rejilla de impulsión o rejilla de amplia difusión

con rejilla de impulsión o cruceta de impulsión

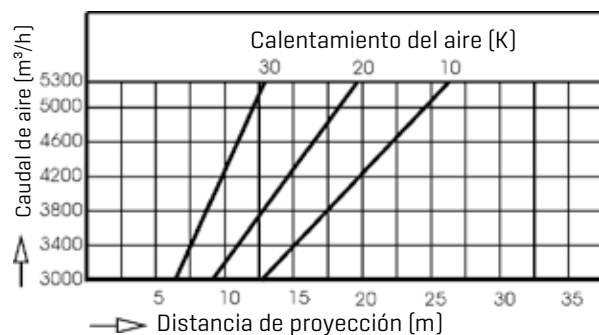
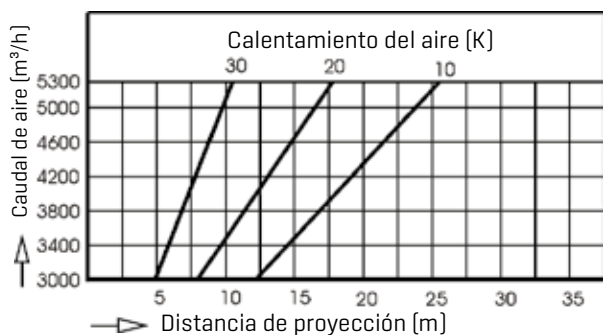
LH-EC / LH 25



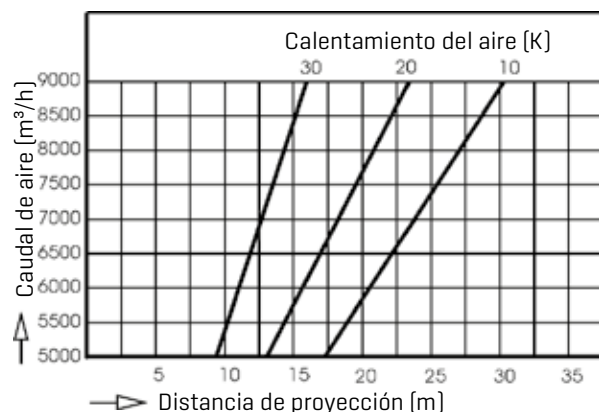
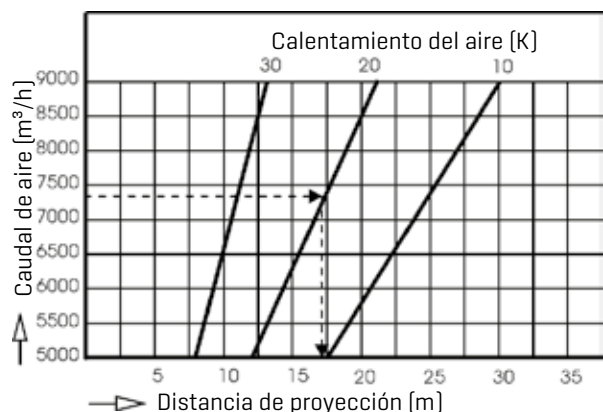
LH-EC / LH 40



LH-EC / LH 63



LH-EC / LH 100



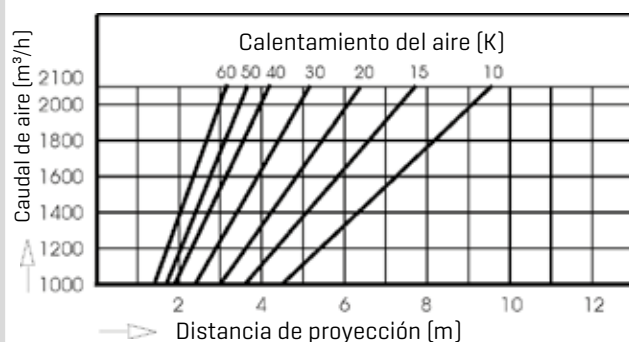
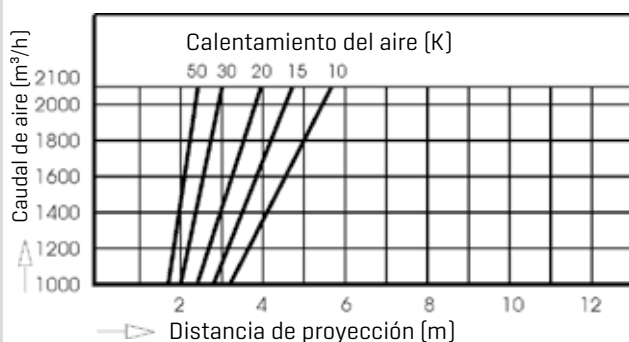
Ejemplo: LH 100 con rejilla de salida; $\Delta t_L = t_{L\text{eff}} - t_{\text{amb}} = 20 \text{ K}$; caudal de aire = $7\,300 \text{ m}^3/\text{h}$
 Resultado: distancia de proyección horizontal = 17 m

LA DISTANCIA DE PROYECCIÓN VERTICAL ES EL ALCANCE EL AIRE CALIENTE QUE SALE DEL APARATO DE TECHO LH-EC / LH

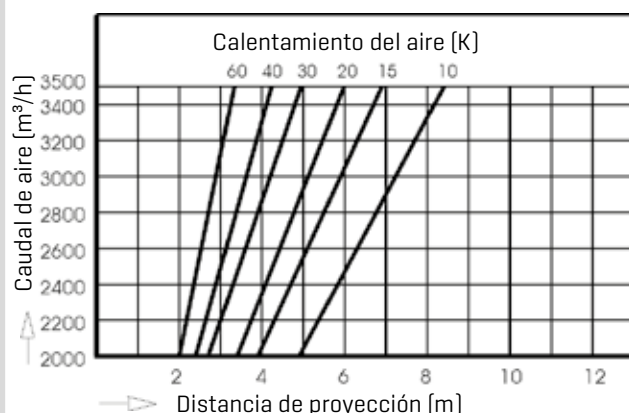
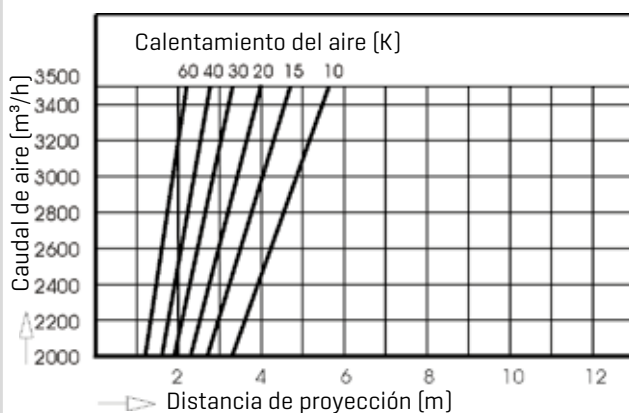
con rejilla de impulsión o rejilla de amplia difusión

con rejilla de impulsión o cruceta de impulsión

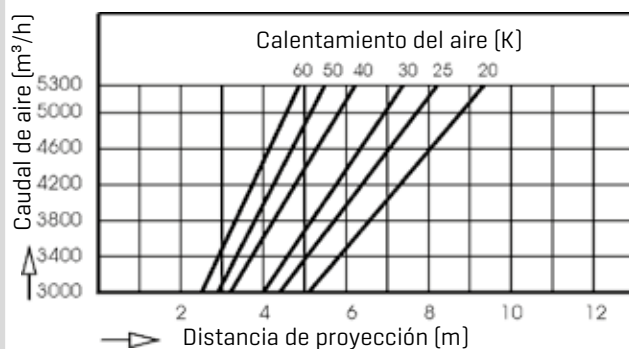
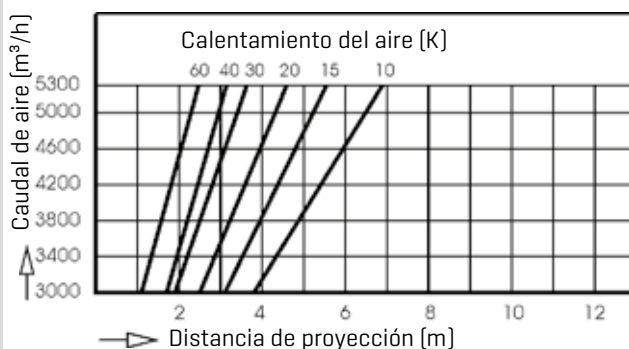
LH-EC / LH 25



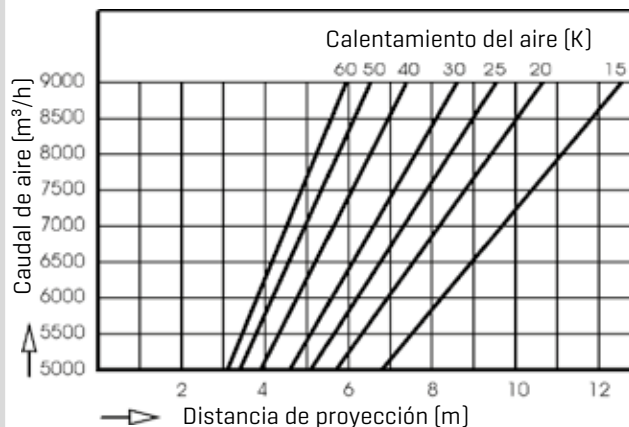
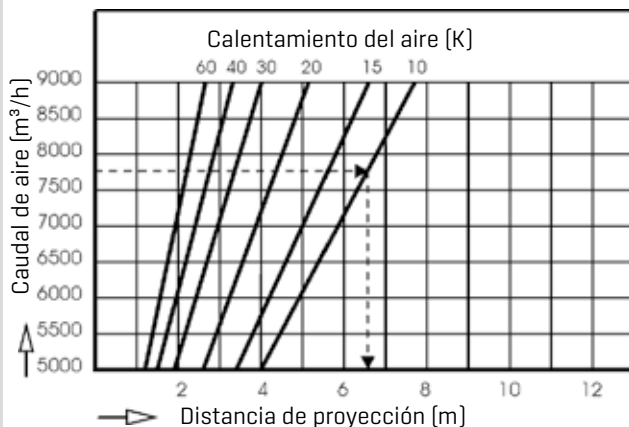
LH-EC / LH 40



LH-EC / LH 63



LH-EC / LH 100



Ejemplo: LH 100 con rejilla de salida; $\Delta tL = tLA_{eff} - T_{amb} = 10$ K; caudal de aire = 7 750 m³/h
Resultado: distancia de proyección vertical = 6,6 m

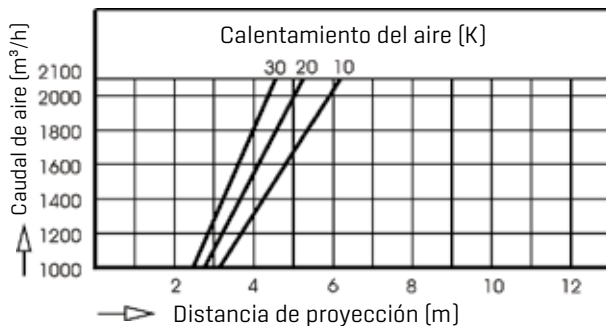
AEROTERMOS LH-EC/LH

INSTRUCCIONES DE PLANIFICACIÓN

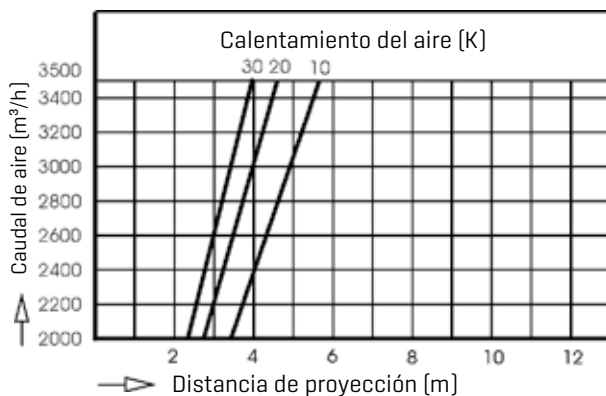
LA DISTANCIA DE PROYECCIÓN VERTICAL ES EL ALCANCE DEL AIRE CALIENTE QUE SALE DEL APARATO DE TECHO LH-EC / LH

con rejilla de impulsión o rejilla de amplia difusión

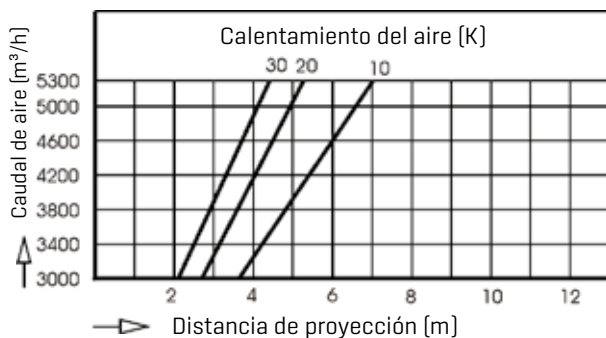
LH-EC / LH 25



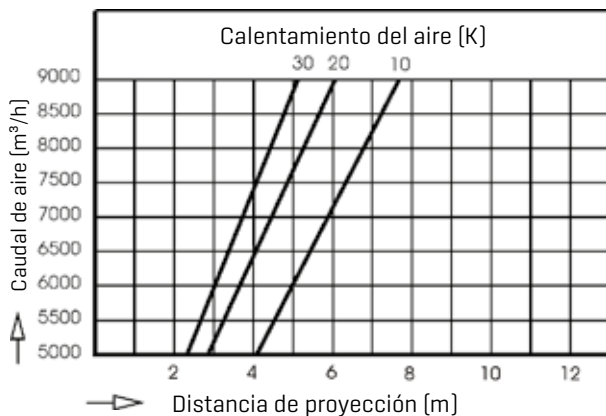
LH-EC / LH 40



LH-EC / LH 63



LH-EC / LH 100



SÍMBOLOS DE FÓRMULAS

Conversión:

1 Pa = 0,1 mm WS
1 kPa = 1000 Pa

\dot{V}	= Caudal	m ³ /h
\dot{V}_B	= Caudal de referencia	m ³ /h
\dot{V}_0	= Caudal volumétrico de catálogo	m ³ /h
\dot{V}_{eff}	= Caudal volumétrico efectivo	m ³ /h
t_{LE}	= Temperatura de entrada del aire	°C
t_{LA}	= Temperatura de salida del aire	°C
t_{LAeff}	= Temperatura de salida del aire efectiva	°C
Δt_L	= Calentamiento del aire	K
Δt_w	= Diferencia térmica del agua	K
W	= Caudal de agua	m ³ /h
\dot{Q}	= Potencia calorífica	kW
\dot{Q}_0	= Potencia calorífica de catálogo	kW
\dot{Q}_{eff}	= Potencia calorífica efectiva	kW
Δp	= Resistencia del aire	Pa
Δp_w	= Resistencia del agua	kPa
e	= Factor de calentamiento	
q_{eff}	= Factor de potencia calorífica	
l_{eff}	= Factor de caudal de aire	
K	= Número característico de accesorios de todo el aparato	

EJEMPLO

Predeterminados:

LH 100 tipo4, $t_{LE} = -5$ °C, PWW 50/40

partiendo de la tabla de potencias, página 20: [consultar siempre con n.º de revoluciones alto porque en el diagrama de curvas características se han incluido factores de corrección para el funcionamiento con n.º de revoluciones bajo].

$$\begin{aligned} \dot{V}_0 &= 7700 \text{ m}^3/\text{h} \\ \dot{Q}_0 &= 96,1 \text{ kW} \\ t_{LA} &= 29 \text{ °C} \\ \Delta t_{LO} &= (29+5) \text{ K} = 34 \text{ K} \end{aligned}$$

Tensión de conexión 3 x 400 V Δ con interruptor de 5 etapas en etapa 1 partiendo de la tabla de n.º de revoluciones de la página 55: 440 r.p.m.

Número característico de accesorios K:

Caja de aire de mezcla	3
Rejilla de impulsión a 4 lados	2
Tobera	2
Cono	2
Rejilla de amplia difusión	0
Filtro limpio	5
Canal de aspiración	2
Cubierta contra lluvia	2
Rejilla de protección contra la intemperie	7
Rejilla de retención	3
Caja de aire exterior	0
Caja de aire de recirculación	0
Capota de aspiración	1
Cruceta de impulsión	1
Rejilla de inducción (pared)	2
Rejilla de inducción (techo)	3

Para accesorios del lado del edificio se debe calcular k:

$$k = 0,1 \cdot \Delta p \cdot \left[\frac{\dot{V}_B}{\dot{V}} \right]^2$$

Δp = Resistencia del aire (Pa) con \dot{V} (m³/h)

\dot{V} = Caudal volumétrico (m³/h) con Δp (Pa)

LH	\dot{V}_B
25	2000 m ³ /h
40	3000 m ³ /h
63	6000 m ³ /h
100	10000 m ³ /h

Accesorios: Caja de aire de mezcla k = 3;
Accesorios del lado del edificio: canal de aire fresco

$$\begin{aligned} \Delta p &= 10 \text{ Pa con } 5000 \text{ m}^3/\text{h} \\ k &= 0,1 \cdot 10 \cdot \left[\frac{10000}{5000} \right]^2 \\ k &= 4 \\ k &= 3 + 4 = 7 \end{aligned}$$

LH 100, 440 r.p.m., k = 7

en el diagrama de curvas características:

$$\begin{aligned} l_{eff} &= 0,4 \\ e &= 1,35 \\ q_{eff} &= 0,55 \end{aligned}$$

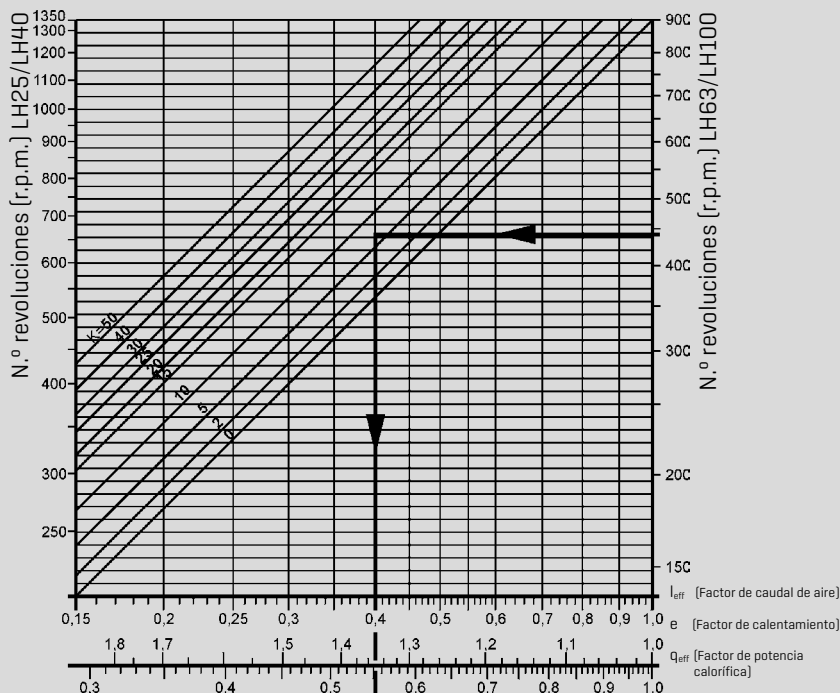
Ideal:

Caudal de aire efectivo	\dot{V}_{eff}
Calentamiento de aire efectivo	Δt_{Leff}
Temperatura de salida de aire efectiva	t_{LAeff}
Potencia calorífica efectiva	\dot{Q}_{eff}
Caudal de agua	W
Resistencia del agua	Δp_w

Solución:

$$\begin{aligned} \dot{V}_{eff} &= \dot{V}_0 \cdot l_{eff} = 7700 \text{ m}^3/\text{h} \cdot 0,4 = 3080 \text{ m}^3/\text{h} \\ \Delta t_{Leff} &= \Delta t_{LO} \cdot e = 34 \text{ K} \cdot 1,35 = 45,9 \text{ K} \\ t_{LAeff} &= t_{LE} + \Delta t_{Leff} = -5 + 45,9 \text{ °C} = 40,9 \text{ °C} \\ \dot{Q}_{eff} &= \dot{Q}_0 \cdot q_{eff} = 96,1 \text{ kW} \cdot 0,55 = 52,9 \text{ kW} \\ W &= \frac{0,86 \cdot \dot{Q}_{eff}}{\Delta t_w} = \frac{0,86 \cdot 52,9}{10} = 4,5 \text{ m}^3/\text{h} \\ \Delta p_w &(\text{diagrama página 20}) = 8,5 \text{ kPa} \end{aligned}$$

DIAGRAMA DE CURVAS CARACTERÍSTICAS



AEROTERMOS LH-EC

NIVEL DE PRESIÓN SONORA

NIVEL DE PRESIÓN SONORA / NIVEL DE POTENCIA SONORA SEGÚN EL N.º DE REVOLUCIONES

Tensión de mando	LH-EC 25			LH-EC 40			LH-EC 63			LH-EC 100		
	N.º revoluciones	Nivel de potencia sonora	Nivel de presión sonora*	N.º revoluciones	Nivel de potencia sonora	Nivel de presión sonora*	N.º revoluciones	Nivel de potencia sonora	Nivel de presión sonora*	N.º revoluciones	Nivel de potencia sonora	Nivel de presión sonora*
V	r.p.m.	dBA	dBA 2 m	r.p.m.	dBA	dBA 2 m	r.p.m.	dBA	dBA 2 m	r.p.m.	dBA	dBA 2 m
10	1500	72	59	1350	74	62	1000	74	63	900	72	63
9	1450	70	58	1330	74	62	950	73	62	860	71	62
8	1320	67	55	1300	73	61	850	69	59	810	70	60
7	1170	64	52	1170	70	58	750	66	55	720	66	57
6	1020	61	49	1010	66	54	640	62	51	610	63	53
5	860	56	44	850	61	50	530	58	47	510	58	48
4	700	50	39	670	55	43	430	52	41	410	54	45
3	540	43	32	490	49	37	320	44	34	305	47	40
2	370	34	26	330	41	28	210	34	27	205	39	32
1	220	25	22	160	39	25	105	33	26	100	38	32

* Nivel de presión sonora medido en una habitación de absorción media de aprox. 1500 m³.

AEROTERMO LH

TABLA DE N.º DE REVOLUCIONES

TABLAS DE N.º DE REVOLUCIONES PARA MOTORES DE VENTILADORES LH

TENSIÓN DE CONEXIÓN	ETAPA	LH 25	LH 40	LH 63	LH 100
		N.º revoluciones r.p.m.	N.º revoluciones r.p.m.	N.º revoluciones r.p.m.	N.º revoluciones r.p.m.
Conmutador de una etapa					
3 x 400 V Δ	-	1350	1350	900	900
3 x 400 V Y	-	1000	1000	700	700
3 x 230 V Δ	-	1000	1000	700	700
Conmut. dos etapas					
3 x 400 V Δ	II	1350	1350	900	900
3 x 400 V Y	I	1000	1000	700	700
3 x 230 V Δ	II	1350	1350	900	900
Conmutador de tres etapas					
3 x 400 V Δ	III	1350	1350	900	900
230 V Δ	II	1150	1150	800	750
140 V Δ	I	750	800	550	500
3 x 400 V Y	III	1000	1000	700	700
230 V Y	II	700	800	500	500
140 V Y	I	400	450	300	300
1 x 230 V	III	1350	1350	900	
145 V	II	1250	900	750	
105 V	I	750	600	500	
Conmutador de cinco etapas					
3 x 400 V Δ	V	1350	1350	900	900
280 V Δ	IV	1280	1300	850	840
230 V Δ	III	1210	1200	800	750
180 V Δ	II	1050	1090	710	620
140 V	I	800	800	550	500
3 x 400 V Y	V	1000	1000	700	700
3 x 230 V Δ	IV	800	840	590	540
	III	660	700	500	440
	II	490	550	400	350
	I	360	400	300	270
1 x 230 V	V	1350	1350	900	
160 V	IV	1290	1140	750	
145 V	III	1230	960	640	
130 V	II	1160	780	540	
105 V	I	750	650	500	

NIVEL DE PRESIÓN SONORA / NIVEL DE POTENCIA SONORA SEGÚN EL N.º DE REVOLUCIONES

LH 25			LH 40			LH 63			LH 100		
N.º revoluciones	Nivel de potencia sonora	Nivel de presión sonora*	N.º revoluciones	Nivel de potencia sonora	Nivel de presión sonora*	N.º revoluciones	Nivel de potencia sonora	Nivel de presión sonora*	N.º revoluciones	Nivel de potencia sonora	Nivel de presión sonora*
r.p.m.	dBA	dBA 2m	r.p.m.	dBA	dBA 2m	r.p.m.	dBA	dBA 2m	r.p.m.	dBA	dBA 2m
1350	74	63	1350	78	67	900	77	66	900	82	71
1290	73	62	1300	77	66	850	76	65	840	80	69
1280	73	62	1200	75	64	800	74	63	750	78	67
1230	72	61	1140	74	63	750	73	62	700	76	65
1210	72	61	1090	73	62	710	71	60	620	74	63
1160	71	60	1000	72	61	700	71	60	540	71	60
1050	68	57	960	71	60	640	70	59	440	66	55
1000	68	57	840	68	57	590	68	57	350	61	50
860	64	53	780	66	55	560	67	56	270	56	45
800	63	52	700	64	53	540	66	55	220	51	40
660	58	47	580	60	49	500	64	53	160	44	33
530	53	42	550	58	47	400	59	48			
490	52	41	530	58	47	360	57	46			
430	49	38	490	56	45	300	53	42			
360	45	34	400	51	40	280	52	41			
320	43	32	380	50	39	210	45	34			
240	36	25	280	44	33						

* Nivel de presión sonora determinado para una habitación de absorción media de aprox. 1500 m³.

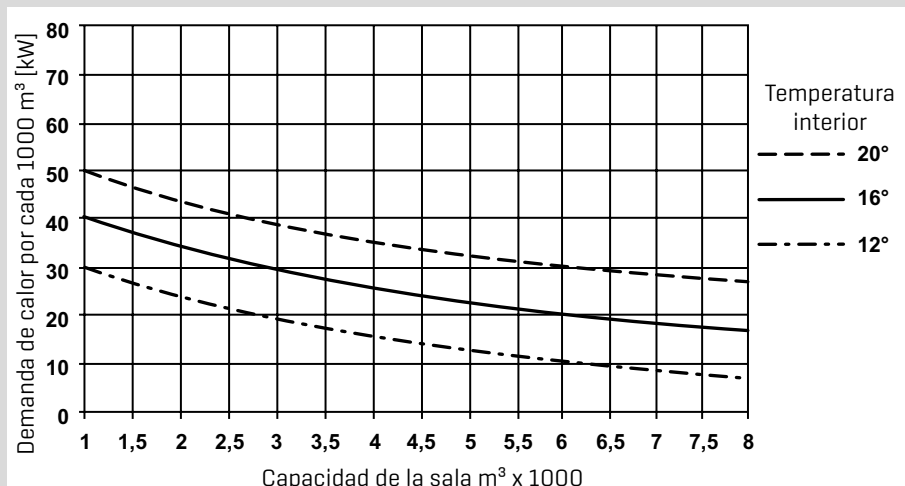
AEROTERMOS LH-EC/LH

INSTRUCCIONES DE PLANIFICACIÓN

CÁLCULO APROXIMADO DE LA DEMANDA DE CALOR

En principio, se recomienda calcular exactamente la demanda de calor según DIN 4701, también para la colocación de aerotermos. Sin embargo, a menudo no se puede realizar un cálculo exacto por falta de tiempo o por falta de datos arquitectónicos. Con ayuda del siguiente esquema se puede realizar un cálculo aproximado de la demanda de calor.

Estructura: Paredes perimetrales: teja de 25 cm o equivalente
 Techado: hormigón celular o equivalente
 Calentamiento en modo de aire de recirculación



Factores de corrección

Desfavorables

- Techado ondulado sin aislar +40%
- Techado ondulado semiaislado +20%
- Techado de madera con cartón o chapa +20%
- Pared exterior metálica sin aislamiento +20%
- Naves extremadamente estrechas +20%
- Grandes ventanales en la pared exterior ... +10%

Favorables:

- Pared exterior con hasta un 75% de contacto con el edificio colindante -15%
- Pared exterior con hasta un 50% de contacto con el edificio colindante -10%
- Pared exterior sin ventanas y de ladrillo macizo -30%
- Piso superior con calefacción -30%
- Con sala con calefacción por lado colindante -10%

INDICACIONES GENERALES DE PLANIFICACIÓN

Caudal de aire requerido (m³/h), como mínimo 2,5, preferiblemente 3-4 veces el volumen a calefactar.

No dirigir el aire directamente a las personas.

Distancia entre aparatos: 10-15 m.

En los aparatos de pared, la distancia al suelo será de 2,5 m como mínimo y de 4 m como máximo.

Observar la distancia de proyección.

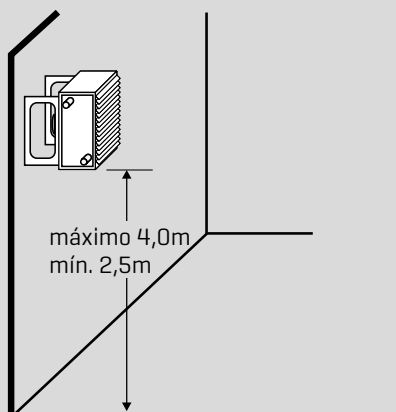
Si la distancia entre el aparato y la pared contraria es corta, usar una rejilla de amplia difusión.

Si la distancia de proyección de los equipos de techo con rejilla normal de salida no es suficiente, usar un cono de salida o una rejilla de inducción.

En salas de baja altura con una distancia inferior aproximadamente a 2,5 m entre el borde inferior de la rejilla de impulsión y el suelo, usar una rejilla de impulsión a cuatro lados.

Montaje aparato en pared (temp. recom. de salida 35 °C)

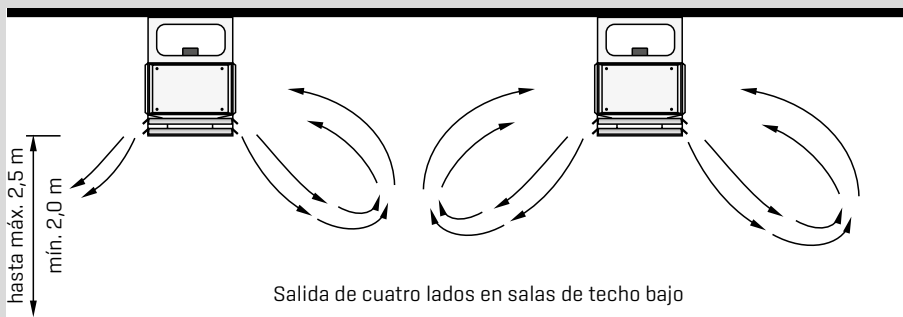
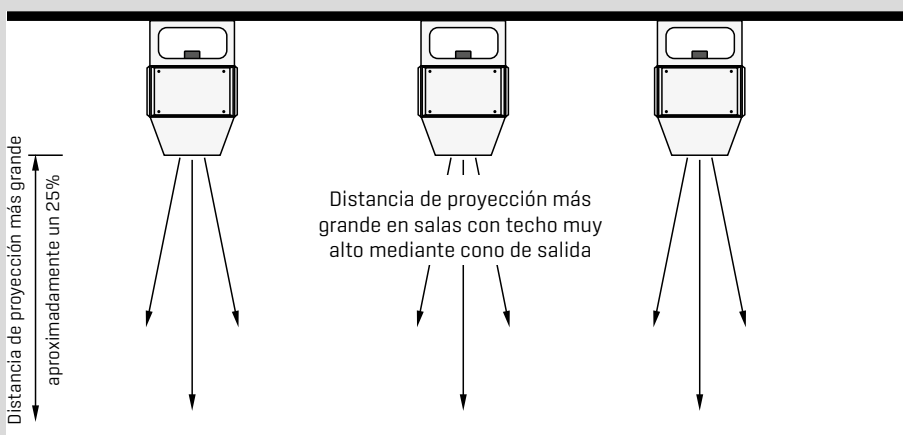
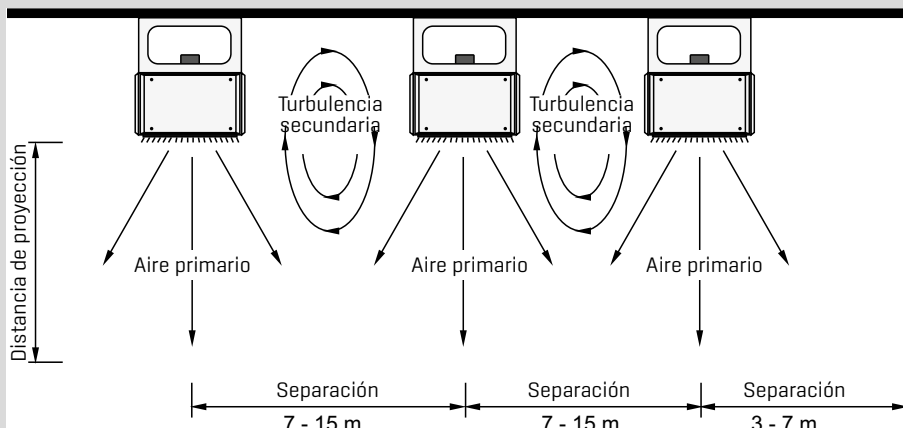
En salas con mucho polvo, recomendamos proteger los filtros y las lamas. Los filtros requieren mantenimiento periódico y deben ser accesibles.



DISTANCIAS DE MONTAJE

Distancias de montaje para LH-EC / LH
Aparato de techo o de pared, en m

LH-EC / LH	LH-EC / LH a LH-EC / LH	LH-EC / LH a la pared
25	7 - 9	3 - 4
40	9 - 11	3 - 5
63	11 - 13	4 - 6
100	13 - 15	5 - 7



Accesorio de salida para distribución óptima del aire

para las distancias arriba señaladas, calentamiento del aire de $\Delta t_c (= t_{\text{salida}} - t_{\text{sala}})$ de aprox. 25K y número de revoluciones alto

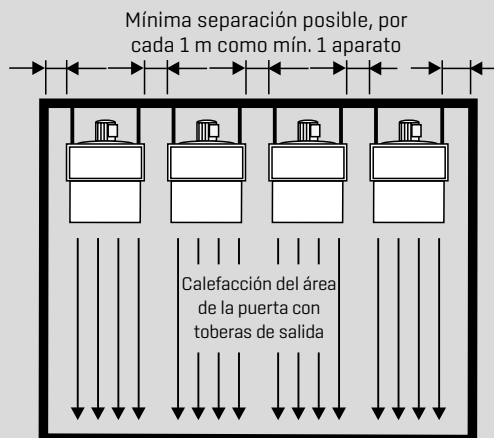
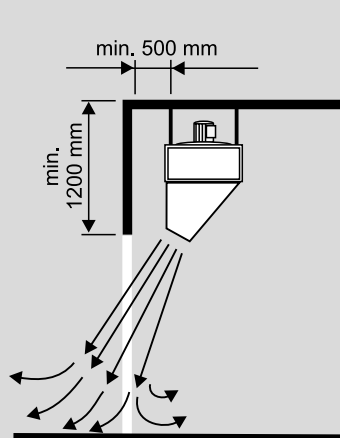
LH-EC / LH	25	40	63	100
Distancia: Salida/Suelo				
hasta 2,5 m	Rejilla a 4 lados	Rejilla a 4 lados	Rejilla a 4 lados	Rejilla a 4 lados
3-4 m	Rejilla de amplia difusión	Rejilla de amplia difusión	Rejilla de amplia difusión	Rejilla de amplia difusión
4-5 m	Cono	Cono	Rejilla	Rejilla de amplia difusión
5-6 m	Cono	Cono	Cono	Rejilla
A partir de 6 m	Cono	Cono	Cono	Cono

Si la diferencia de temperatura Δt_c es mayor que 30K, la poca profundidad de penetración no permite aplicar la tabla de selección de accesorios.

AEROTERMOS LH-EC/LH INSTRUCCIONES DE PLANIFICACIÓN

Cortina de aire para la zona de la puerta con toberas de salida

No instalar los aparatos como cortina de aire la puerta uno junto a otro. Si se requiere mucho calor, disponerlos en dos filas. Temperatura de salida 10-15 K por encima de la temperatura de sala.



Montaje de un aparato LH-EC / LH adicional sin batería de calor para una mejor circulación del aire



Caudal para aerotermo sin batería de calor

	LH-EC / LH	25	40	63	100
Caudal volumétrico	m ³ /h	1400/2400	2400/3950	3950/6000	6100/10700
N.º revoluciones	r.p.m.	1000/1350	1000/1350	700/900	700/900

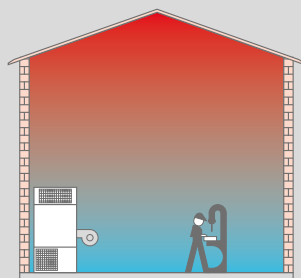
VENTILADOR DE TECHO LD 15

INSTRUCCIONES DE PLANIFICACIÓN: VENTILADOR DE TECHO

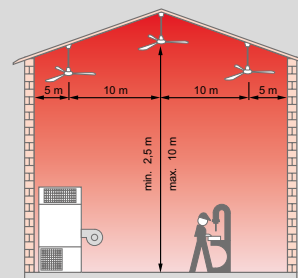
La distancia de proyección del LD 15 asciende, sin estratificación térmica, a unos 10 m. A partir de 7 m de altura interior, los LD 15 se deben montar a distintas alturas para conseguir suficiente distancia de proyección. En el lugar más alto de la sala se debe montar un LD 15 para que no se formen bolsas de aire caliente bajo el techo.

Mediante la desconexión prioritaria de los ventiladores de techo mientras se abren temporalmente las puertas (p. ej. con un interruptor en las puertas), el aire caliente se mantiene mejor en la sala. Los ventiladores de techo se deben colocar siempre de modo que no haya ningún puesto de trabajo directamente en su salida.

La distancia entre aparatos LD 15 no debe superar los 10 m y las distancias respecto a las paredes laterales los 5 m. Se puede planificar, aproximadamente, 1 LD 15 por cada 100 m² de superficie. Dependiendo de la altura de la sala y de las características del lugar, podrían ser 2 unidades/100m².



Estratificación térmica natural



Estratificación térmica comparable

VENTILADOR DE TECHO LD 15

VENTILADOR DE TECHO / ACCESORIOS

VENTILADOR DE TECHO LD 15



Para modo de recirculación y montaje en techo, con equilibrado dinámico y estático de las aspas. Color: blanco tráfico RAL 9016

En invierno, el uso de ventiladores de techo dirige el calor acumulado en la zona del techo de nuevo a la sala. Como consecuencia de la mejor distribución de la temperatura, aumenta la comodidad al tiempo que se ahorra energía. En verano, la circulación del aire genera un clima agradable en el interior.

CARACTERÍSTICAS TÉCNICAS

MODELO	LD 15	
Número de aspas		3
Diámetro	cm	Ø 142
Altura	cm	69
Circulación del aire	m ³ /h	15.000
N.º revoluciones	r.p.m.	300
Tensión de servicio		230 V / 50 Hz
Consumo de potencia	W	75
Consumo de corriente máx.	A	0,35
Nivel de presión sonora*	dB[A]	34
Peso total	kg	10,5

* Nivel de presión sonora a una distancia de 5 m, medida en una sala con absorción media de aprox. 1500 m³.

Regulación de la recirculación de aire caliente



Con la regulación de la recirculación de aire caliente, una sonda de temperatura instalada en el suelo y otra instalada en el techo registran la temperatura ambiente. El ventilador del techo se pone en marcha y desconecta en función de la diferencia de conexión y desconexión.

Temperatura ambiental permitida	-10 a 50°C
Tensión de servicio	230 V / 50 Hz
Corriente de conexión máxima permitida	8 A [4A potencia motórica]
Contacto de conexión	1 inversor, contacto de relé
Diferencia de conexión	Δt On 1 a 10 K [recom. 6 K]
Diferencia de desconexión	Δt Off 1 a 10 K [recom. 4 K]

Nota:

Si se usan reguladores de realimentación del aire caliente, las sondas no deben montarse cerca de puertas, ventanas o conductos de agua caliente sin aislamiento. Las posiciones de las sondas y el ajuste de las diferencias de temperatura Δt -On y Δt -Off en el regulador son determinantes para la sensación de bienestar. Si es necesario, realizar pruebas hasta conseguir el valor óptimo.

Regulador proporcional del n.º de revoluciones



Regulación proporcional del número de revoluciones como máximo de cinco [3 A] o tres [1,5 A] ventiladores de techo.

Temperatura ambiental permitida	-10 a 35°C
Tensión de servicio	230 V / 50 Hz
Corriente de conexión máxima permitida	1,5 A / 3A

Barras de suspensión (a consultar)

Para conseguir suficiente distancia de proyección en salas altas [a partir de 7 m aprox.], se pueden suministrar bajo demanda barras de suspensión de longitudes diferentes para el montaje a distintas alturas de los ventiladores de techo.

Longitud - barra de suspensión	cm	20	90	150	200
Altura - ventilador de techo	cm	44	114	174	224

AEROTERMOS LH-EC/LH

EJEMPLOS DE MONTAJE

DIRECTIVAS GENERALES:

Los aerotermos Wolf deben ubicarse de forma que no proyecten el aire directamente sobre las personas o las máquinas.

Para conseguir una distribución uniforme de la temperatura en la sala es más efectivo instalar varios aparatos pequeños en lugar de uno grande. Los aparatos deberán situarse de forma que no proyecten el aire en direcciones contrarias sino a favor de la circulación. Asegurar en todo momento la libre aspiración del aire de circulación.

La distancia de proyección de los aerotermos deberá orientarse en las dimensiones de la sala. Los valores de las tablas de potencia son orientativos y se pueden adaptar a las dimensiones de la sala utilizando accesorios como conos, rejilla de amplia difusión y rejillas a cuatro lados.

El nivel sonoro de los aerotermos Wolf es muy bajo. Los valores dB(A) de las tablas de potencias son valores medios, medidos en una sala de absorción media a 5 m de distancia del aparato.

En aparatos de techo, la acumulación de calor puede producir daños por sobrecalentamiento en el motor si está parado. Por esta razón hay que limitar la temperatura de descarga de estos aparatos a:

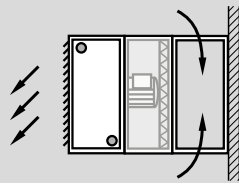
- 115 °C si se monta una caja de filtro
- 140 °C sin componentes adosados.

Si el ventilador está parado, todas las válvulas reguladoras y de cierre deben cerrarse automáticamente.

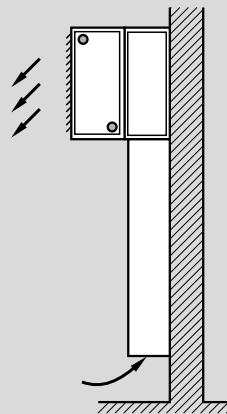
En Alemania deben aplicarse los requisitos de la norma VDI6022 para el modo de funcionamiento con aire exterior / aire de mezcla.

LH-EC / LH MONTAJE EN PARED

con caja de filtro y consola

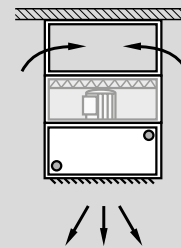


con caja de recirculación

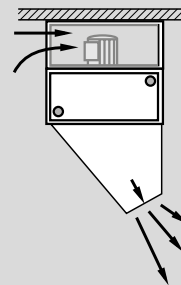


LH-EC / LH MONTAJE EN TECHO

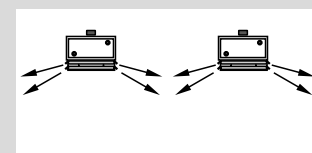
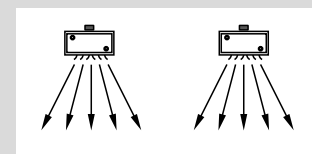
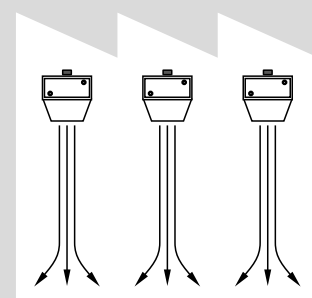
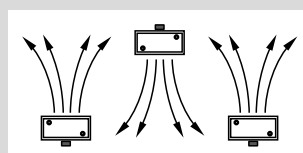
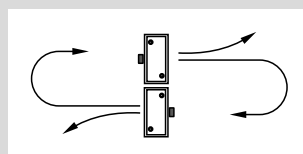
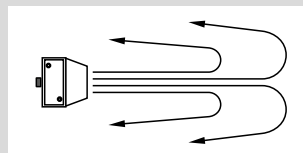
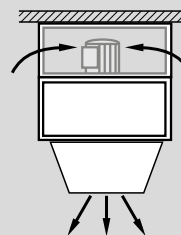
con consola



con tobera de salida



con cono y consola



Peso en kg

Equipo base			LH-EC 25 LH 25	LH-EC 40 LH 40	LH-EC 60 LH 60	LH-EC 100 LH 100
BAC	Aerotermino tipo 1	Cu/Al	24	32	48	76
	Aerotermino tipo 2	Cu/Al	26	35	51	82
Y	Aerotermino tipo 2	Cu/Al	26	35	51	82
	Aerotermino tipo 3	Cu/Al	27	36	52	84
BAS	Aerotermino tipo 3	Cu/Al	27	36	52	84
	Aerotermino tipo 4	Cu/Al	28	38	54	88
	Aerotermino tipo 2	Acero galv.	53	80	127	186
	Aerotermino tipo 3	Acero galv.	65	85	136	212
	Aerotermino vapor tipo D	Cu/Al		45	65	97
	Aerotermino eléctrico 6 kW		35			
	Aerotermino eléctrico 9kW		23	bajo pedido	bajo pedido	bajo pedido
	Aerotermino eléctrico 12kW		23			
Accesorio de aspiración						
	Caja de aire de mezcla		26	32	42	68
	Caja de aire de recirculación		16	28	31	50
	Caja de filtro		13	16	20	37
Accesorios impulsión						
	Tobera		5	7	10	14
	Cono		4	12	19	27
	Rejilla de amplia difusión		4	7	11	16
	Rejilla de impulsión a cuatro caras		5	7	13	16
	Cruceta de impulsión		0,4	0,5	1,1	1,3
	Rejilla inducción		3	4	7	9
	Cono adaptador				18	26
Otras consolas de sujeción (1 juego)			3	3	9	9

Dirección del distribuidor

WOLF GMBH / POSTFACH 1380 / D-84048 MAINBURG / TEL. +49.0.87 5174-0 / FAX +49.0.87 5174-16 00 / www.WOLF.eu

