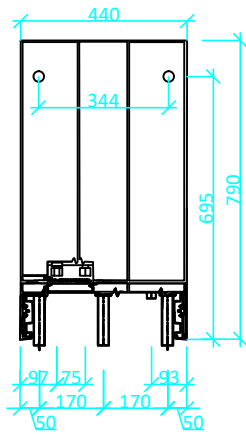


TEPELNÉ ČERPADLO VZDUCH/VODA

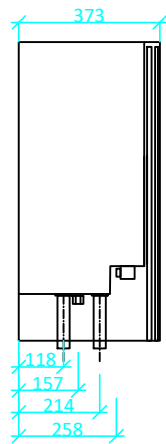
M 1:20; A4

CHA - 07/400V
CHA - 10/400V

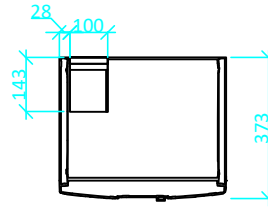
Vnitřní jednotka
Pohled zepředu



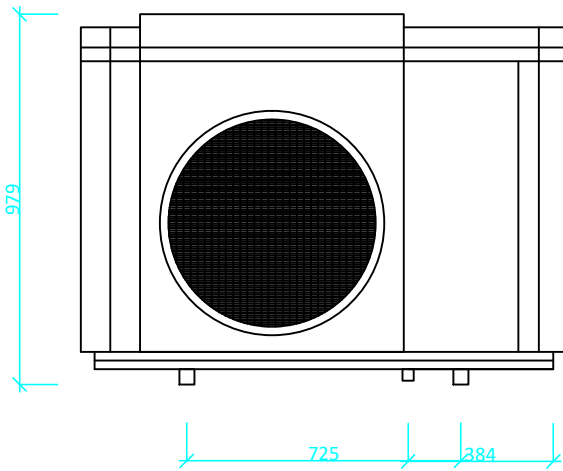
Vnitřní jednotka
Pohled z boku



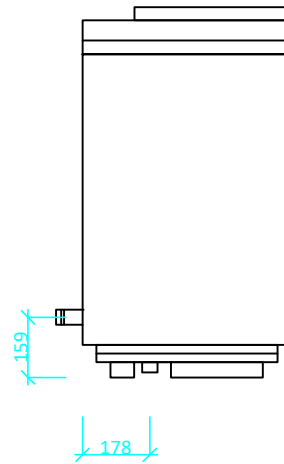
Vnitřní jednotka
Pohled shora



Vnější jednotka CHA
Pohled zepředu



Vnější jednotka CHA
Pohled z boku



Vnější jednotka CHA
Pohled shora

