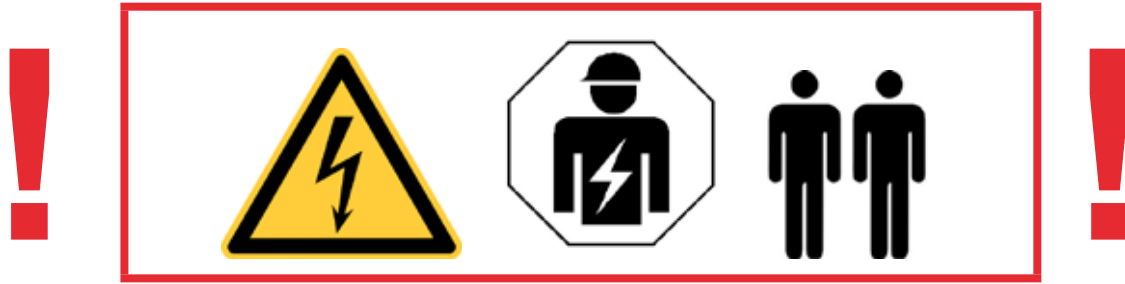







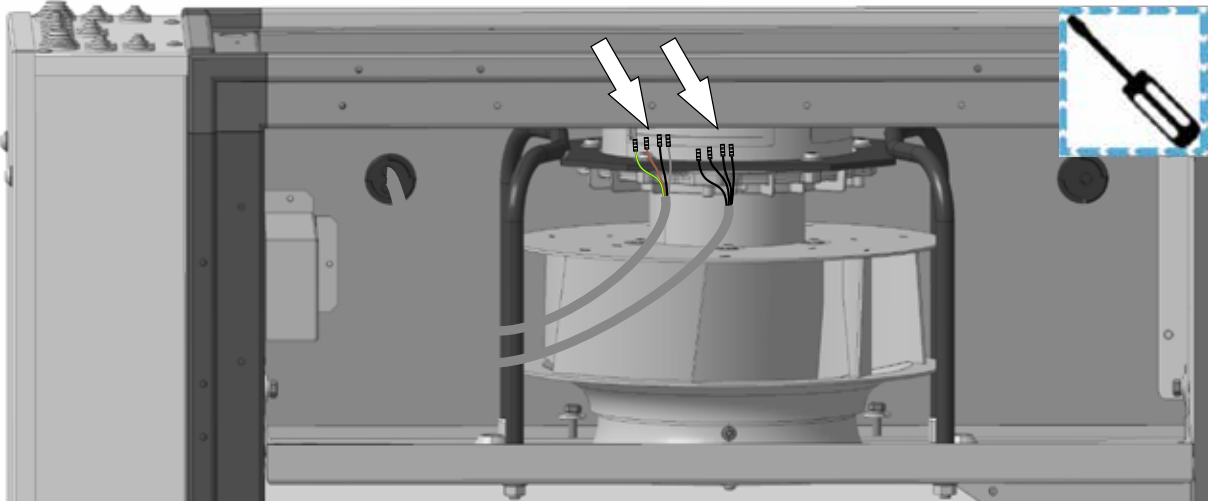
Montageanleitung
ERSATZVENTILATOR
CFL 15 / CFL 22
Änderungen vorbehalten!

Installation instructions
REPLACEMENT FAN
CFL 15 / CFL 22
Subject to modifications

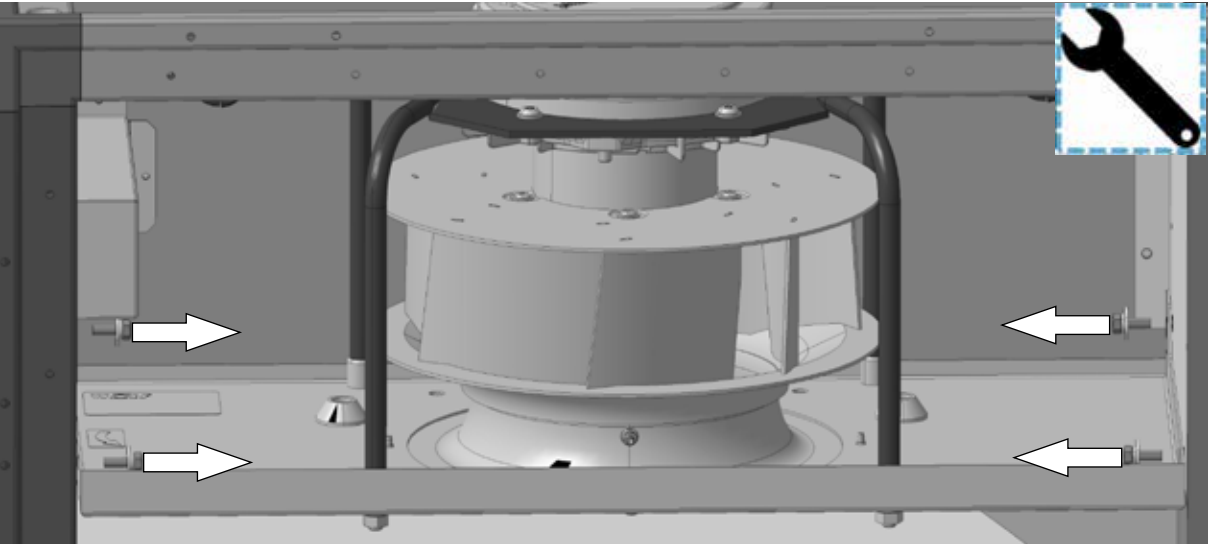
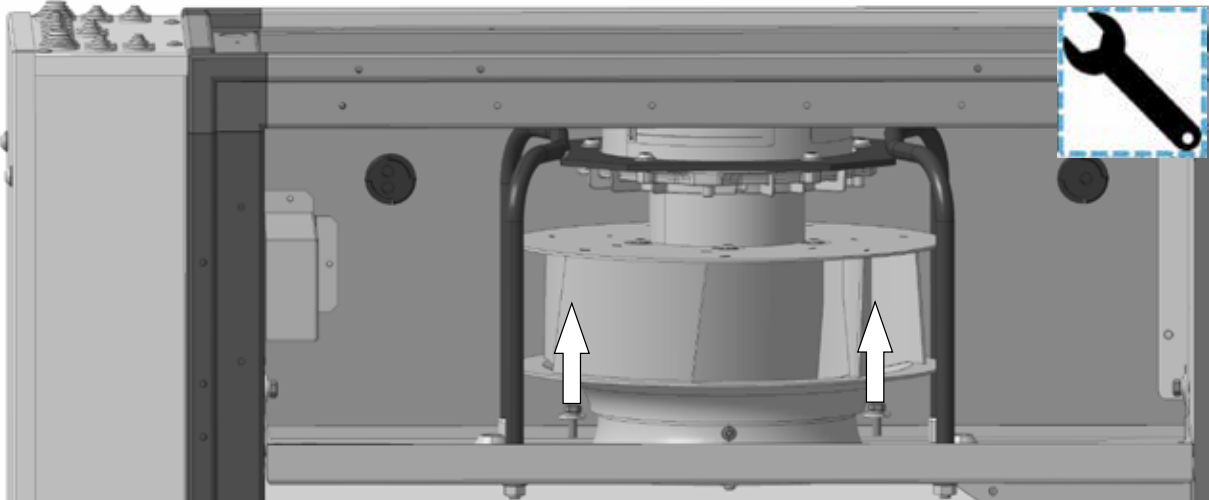


<p>1</p>  <p>1x</p>	<p>2</p>  <p>1x</p>
<p>3</p>  <p>1x</p>	<p>4</p>  <p>2x</p>
<p>5</p>  <p>2x</p>	<p>6</p>  <p>2x</p>
	<p>7</p>  <p>4x</p>

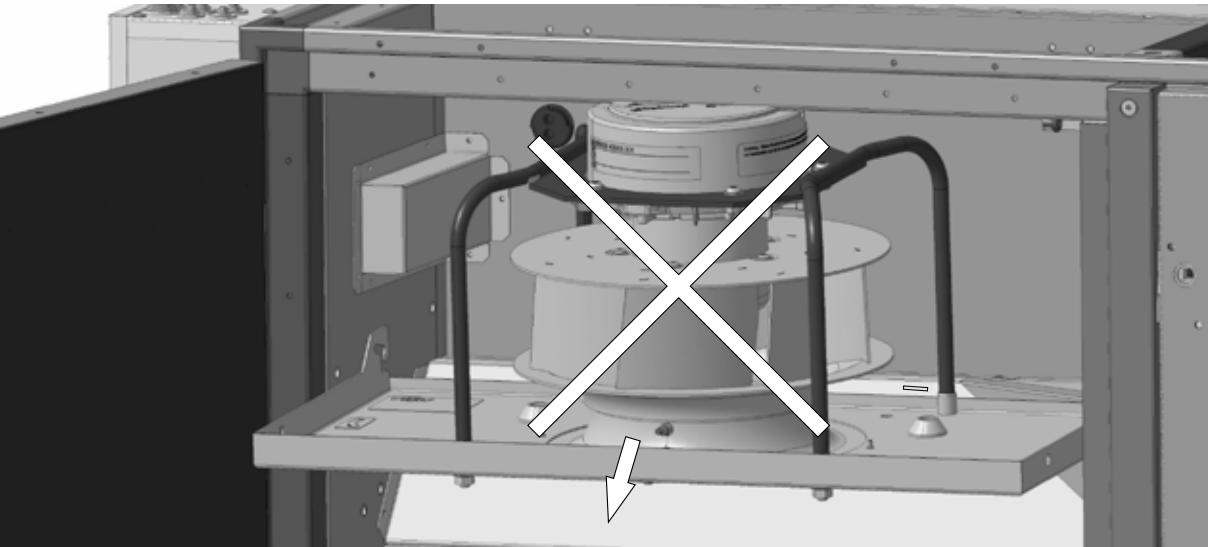
<p>8</p>  <p>1x</p>	<p>9</p>  <p>1x</p>
<p>10</p>  <p>2x</p>	<p>11</p>  <p>3x</p>

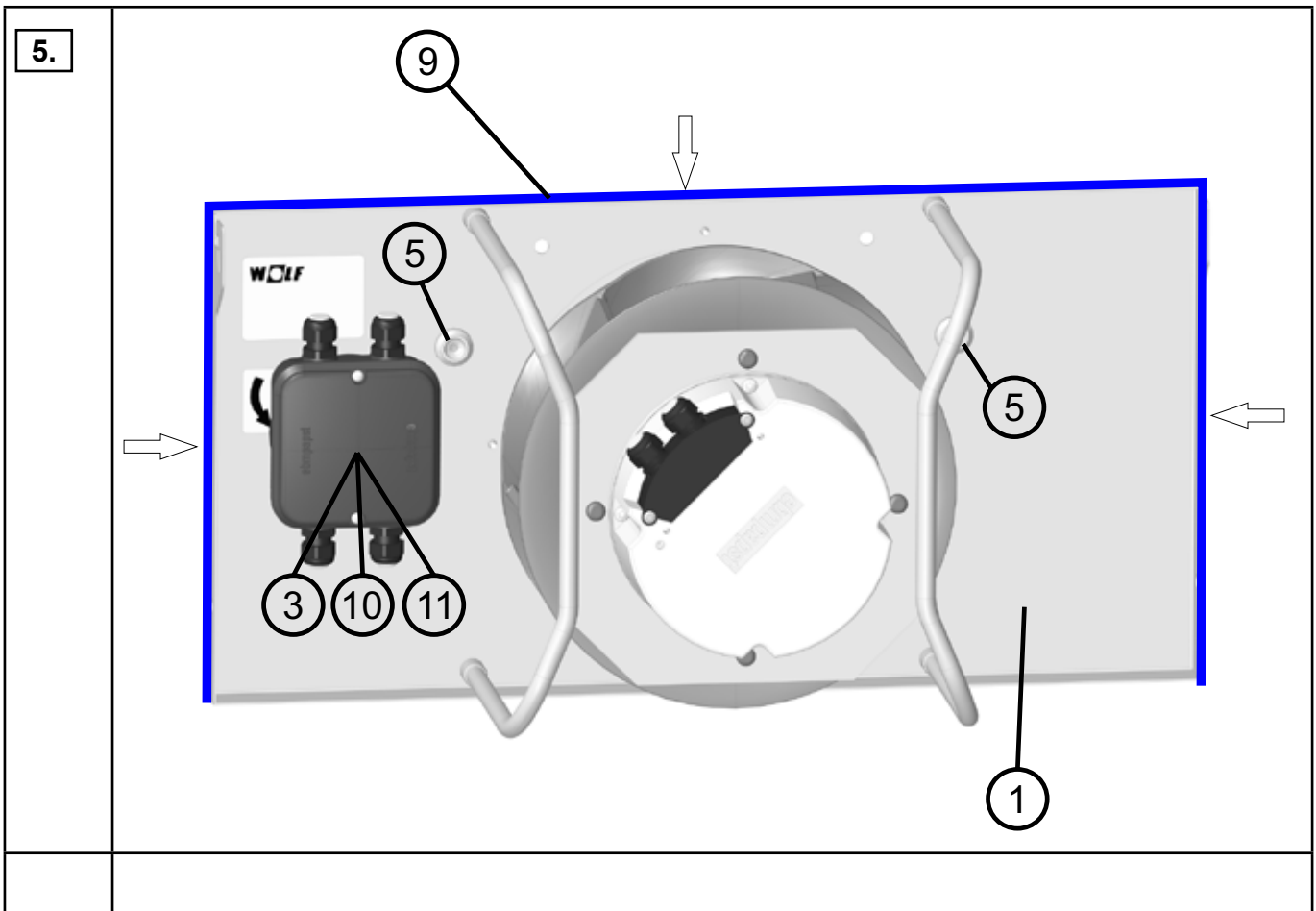
<p>1.</p>	
<p>2.</p>	

3.

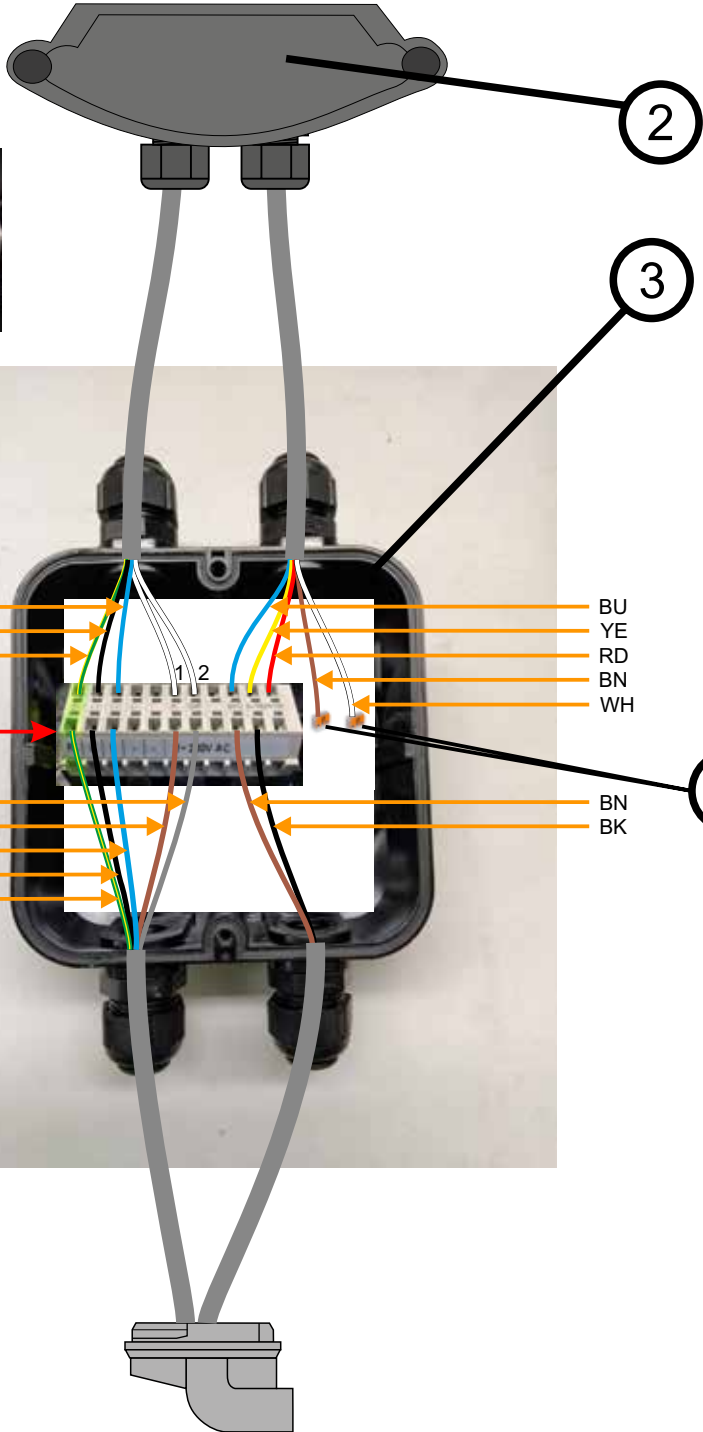


4.

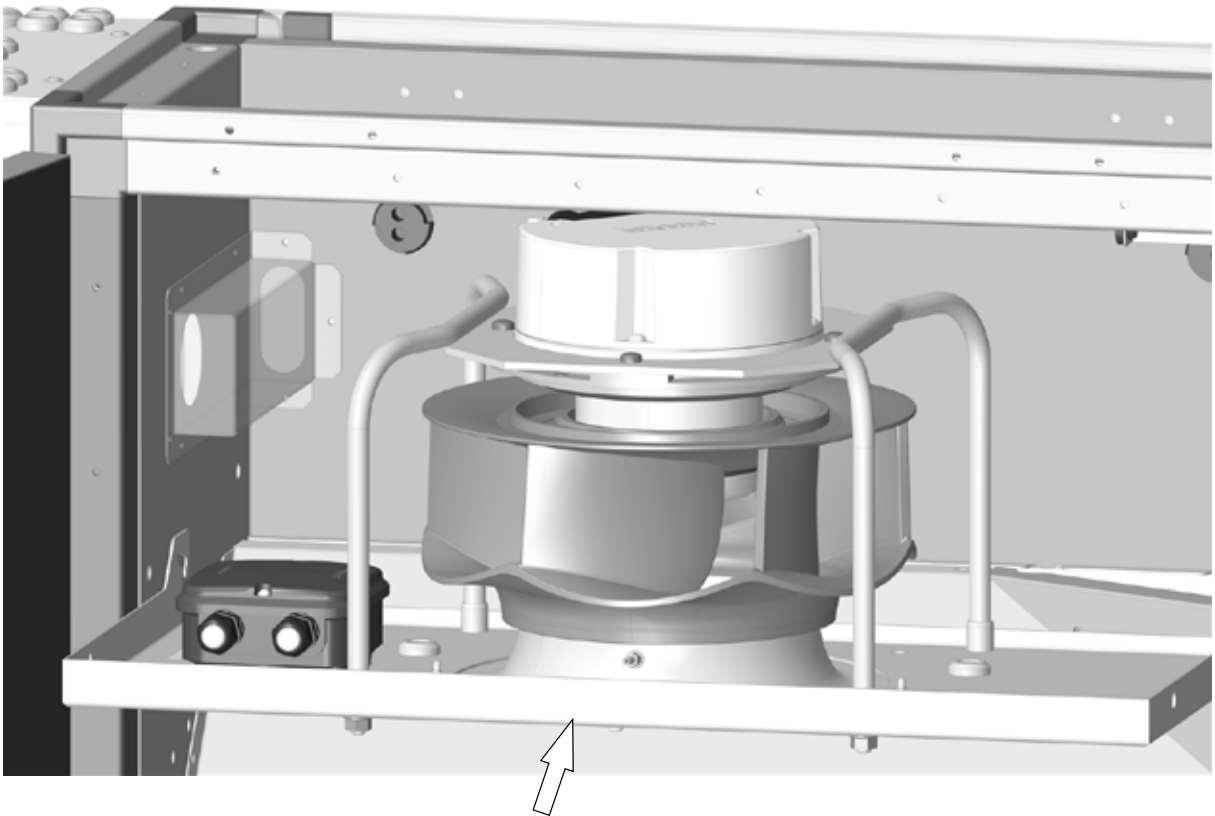




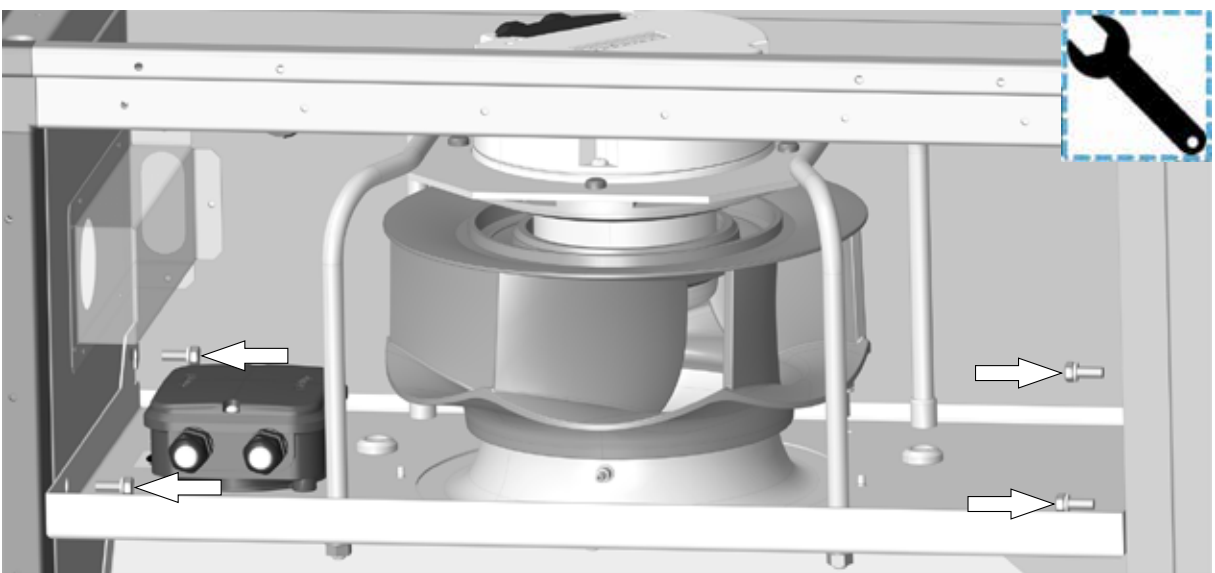
6.

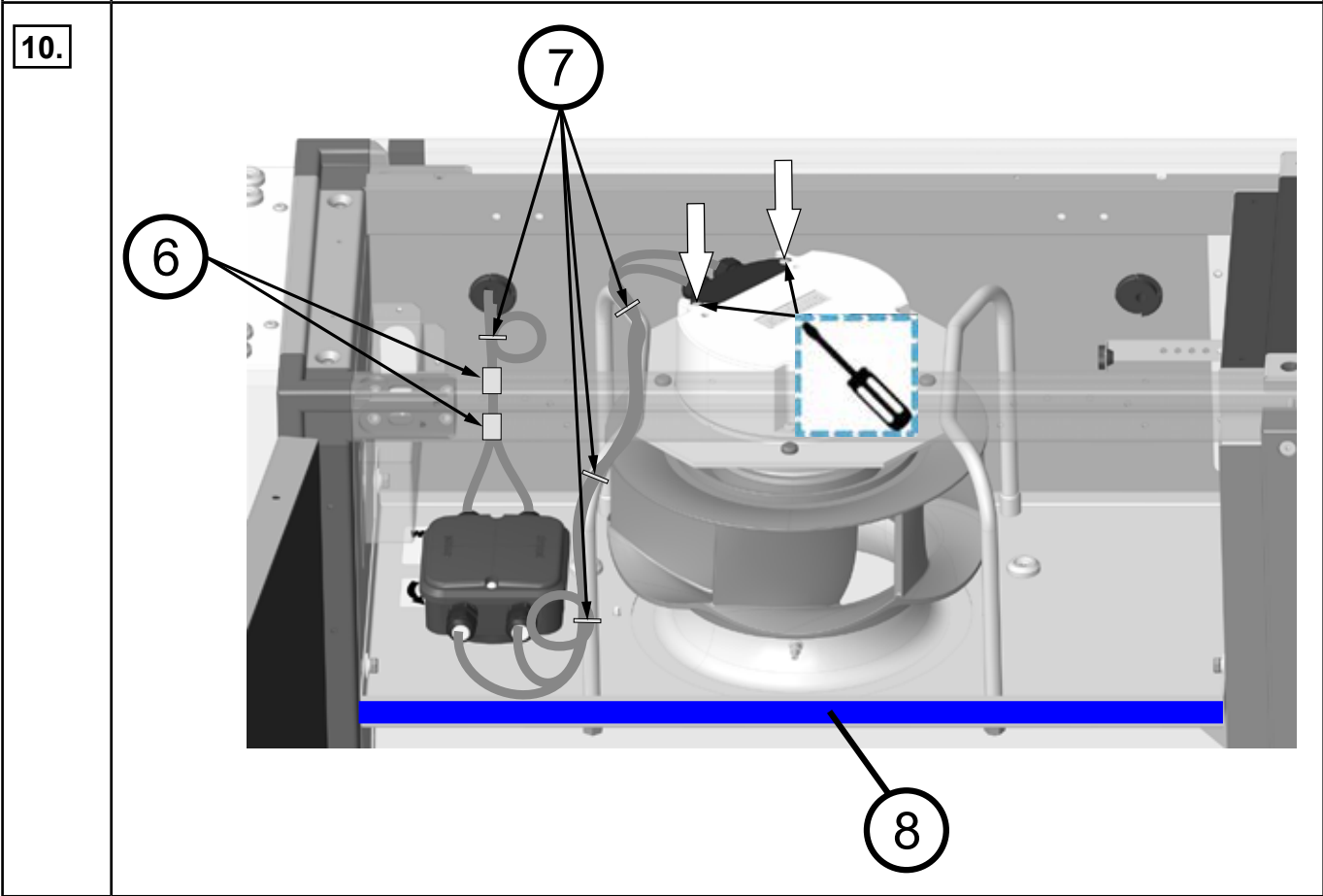
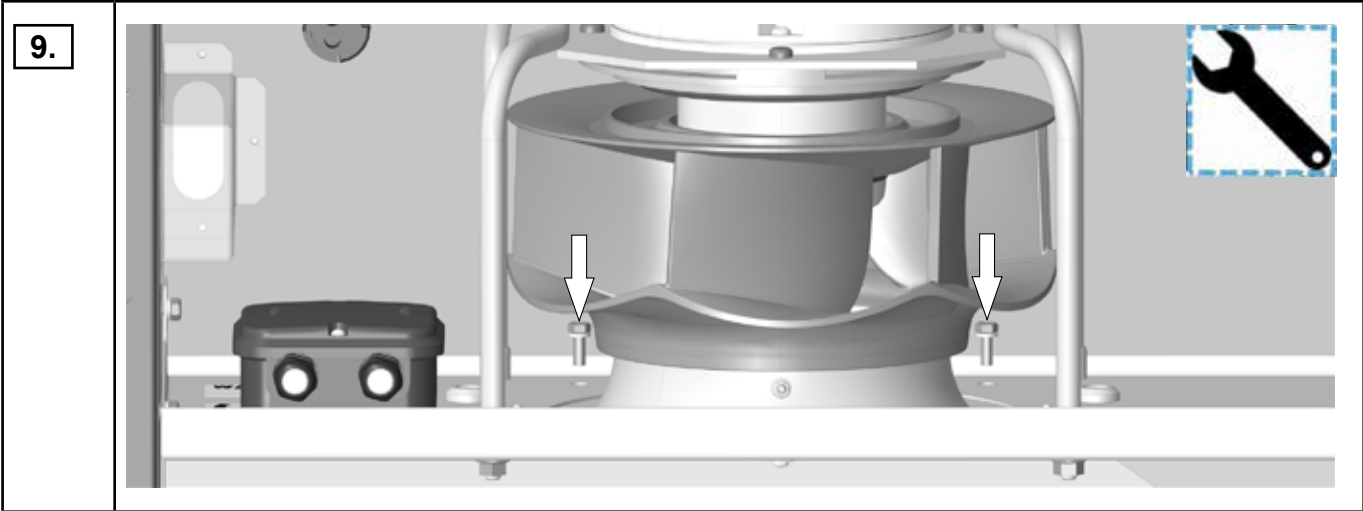


7.

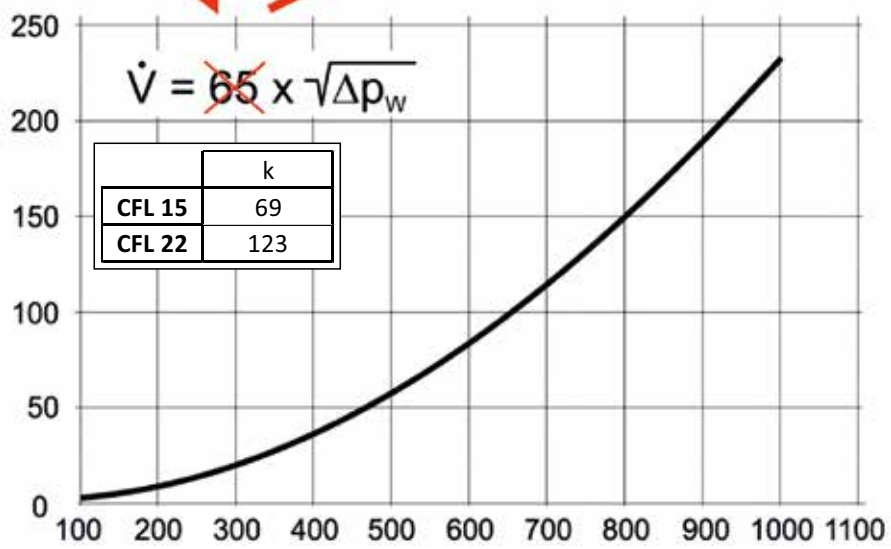


8.





11.





WOLF GmbH / Postfach 1380 / D-84048 Mainburg
Tel. +49.0.87 51 74- 0 / Fax +49.0.87 51 74- 16 00 / www.WOLF.eu