



*Sistemas para el ahorro de energía*

## **INTERACUMULADORES**

**BASIC**

**BW**

**L 200-300-500**



Cod. 1014 rev.00 27/07/12

## **MANUAL DE INSTALACIÓN Y MANTENIMIENTO**

---

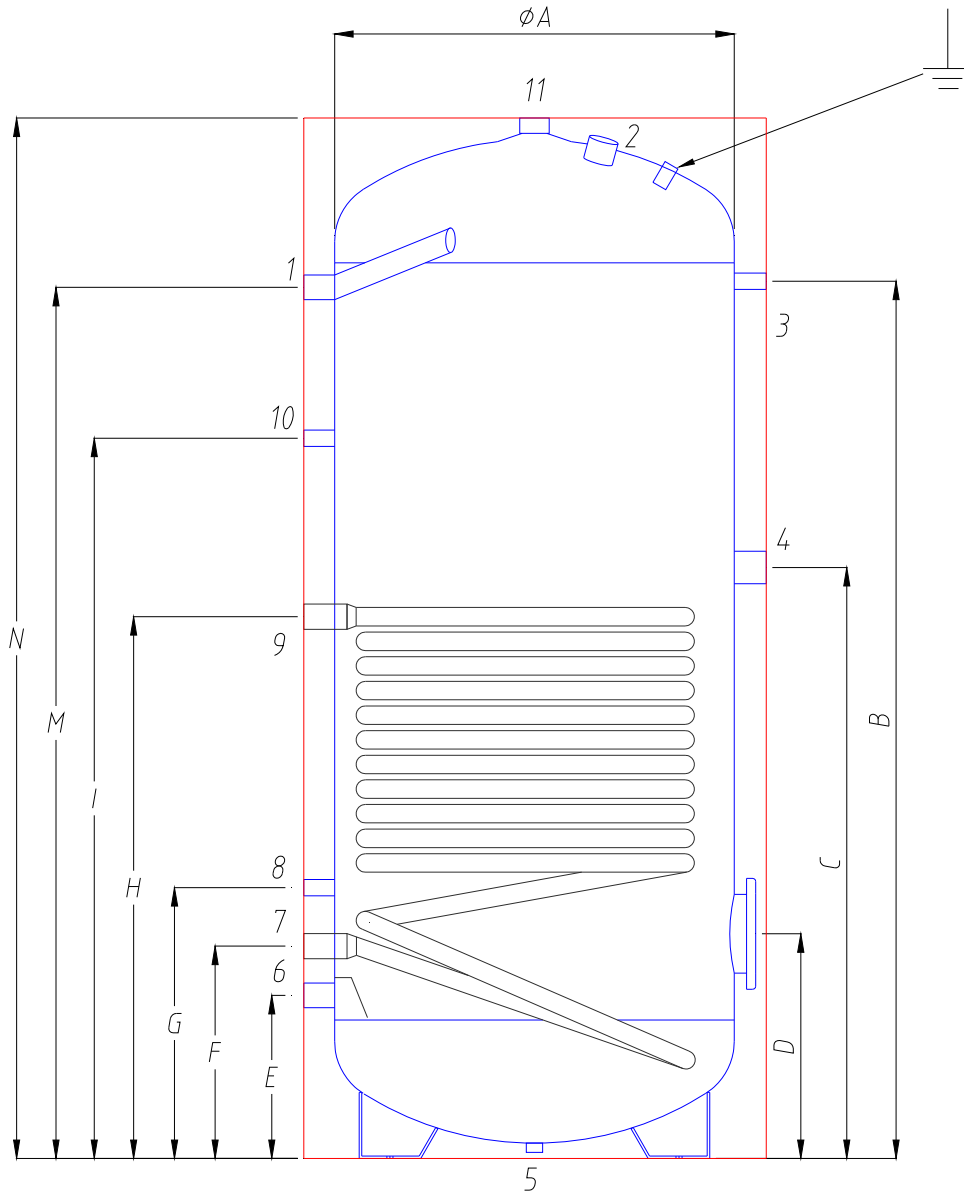
Wolf Ibérica, S.A-Avda. de la Astronomía,2 28830 San Fernando de Henares (Madrid)-Tel. (0034)916611853/ Fax. (0034) 916610398

e-mail: [wisa@wolfiberica.es](mailto:wisa@wolfiberica.es) – web: [www.wolfiberica.es](http://www.wolfiberica.es)

---

# BASIC

BW 200-500



(L)	A (mm)	B (mm)	C (mm)	D (mm)	E (mm)	F (mm)	G (mm)	H (mm)	I (mm)	L (mm)	M (mm)	N (mm)
200	500	1005	810	320	220	290	375	750	835	-	975	1215
300	500	1390	955	320	220	290	375	890	1165	-	1390	1615
500	650	1425	960	365	265	345	440	880	1170	-	1415	1690

N°	N° TIPO DE CONEXIÓN	MODELO
		200L - 500L
1	AGUA CALIENTE	1"
2	ÁNODO	1" 1/4
3	TERMÓMETRO / SONDA	1/2"
4	RESISTENCIA ELÉCTRICA	1" 1/2
5	CONEXIÓN PARA FIJACIÓN AL PALLET	1/2"
6	AGUA FRÍA	1"
7	SALIDA SERPENTÍN CIRCUITO SOLAR	1"
8	SONDA CIRCUITO SOLAR	1/2"
9	ENTRADA SERPENTÍN CIRCUITO SOLAR	1"
10	RECIRCULACIÓN	1/2"
11	AGUA CALIENTE	1" 1/4

## INSTRUCCIONES PARA LA INSTALACIÓN

Los puntos siguientes son determinantes para la validez de la garantía.

1. La instalación debe:
  - a. Ser llevada a cabo por un instalador cualificado.
  - b. Prever, donde sea necesario, una válvula reductora de presión en la entrada de agua fría.
  - c. Prever una válvula de seguridad tarada según el valor en la etiqueta de los datos técnicos en el acumulador.
  - d. Prever un vaso de expansión (véase tabla del dimensionado del vaso de expansión) adaptado al volumen del acumulador (se recomienda que un técnico haga este cálculo) .
2. Antes de poner en funcionamiento se recomienda verificar si están bien apretados los tornillos de la brida (par de apriete 20Nm)
3. La temperatura del agua del acumulador siempre debe ser inferior a 90°C.
4. Se debe hacer una limpieza interna cada 12 meses.
5. Para evitar la corrosión, se deben controlar los ánodos cada 12 meses pero donde el agua es agresiva, el control se debe hacer cada 6 meses; en caso de que el ánodo esté consumido debe ser sustituido.  
El Índice de Langelier del agua medido a la temperatura de trabajo, tiene que tener un valor entre "0" e "+0,4".
6. **IMPORTANTE: Controlar con frecuencia el desgaste del ánodo de magnesio y sustituirlo de inmediato cuando su estado lo haga necesario. El deterioro del depósito como consecuencia de no haber sustituido el ánodo gastado y, por tanto, inoperante por otro nuevo puede comportar la PÉRDIDA DE LA GARANTIA del Fabricante.**

### Atención:

Características y prestaciones susceptibles de cambios sin previo aviso.

	Capacidad (L)	Peso vacío (kg)	Presión máxima en A.C.S. (bar)	Temperatura máxima en A.C.S. (°C)	Aislamiento PU (mm)	conductividad térmica (W/mK) a 10°C	Ø Brida (mm)	Ø Interacumulador con aislamiento (mm)
Interacumuladores BW	200	90	10	95	50	0,025	180/120	600
	300	115	10	95	50	0,025	180/120	600
	500	155	10	95	50	0,025	180/120	750

	Interacumuladores (L)	Superficie serpentín (m²)	Capacidad serpentín (L)	Presión máxima circuito primario (bar)	Temperatura máxima circuito primario (°C)	Caudal nominal para Serpentín (m³/h)	potencia absorbida (kW)	Caída de presión (mbar)	Coefficiente de rendimiento (NL)	Producción de agua caliente 80°/60°C - 10°/45°C (DIN 4708)
Serpentín	200	0,7	5,6	6	105	0,8	19	6	3	0,5
	300	1,2	7,9	6	105	1,2	29	10	5	0,7
	500	1,8	11,4	6	105	1,8	43	14	11	1,1

## DIMENSIONADO DEL VASO DE EXPANSIÓN DEL CIRCUITO DE A.C.S.:

en instalaciones con recirculación, se debe considerar también el volumen de agua presente en la tubería.

NOTA: El volumen del vaso de expansión debe ser calculado por un técnico conforme a UNE-EN 100155 en la versión vigente en cada momento.

Capacidad (L)	temperatura de funcionamiento 40°C	temperatura de funcionamiento 50°C	temperatura de funcionamiento 60°C	temperatura de funcionamiento 70°C	temperatura de funcionamiento 80°C	temperatura de funcionamiento 90°C
200	1,6	2,4	3,4	4,5	5,8	7,2
300	2,3	3,6	5,4	6,8	8,7	10,8
500	3,9	6,1	8,6	11,4	14,5	18,0

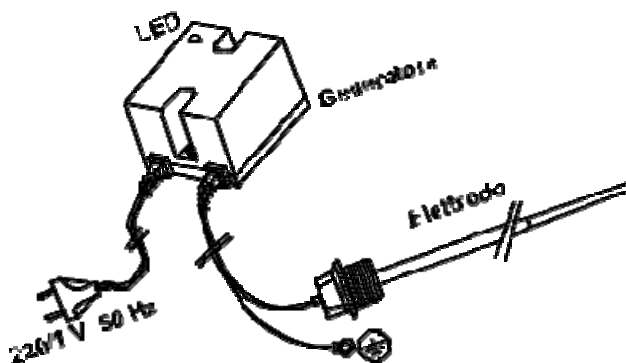
PRESIÓN MÁXIMA DE TRABAJO EN A.C.S. 10 bar (SMALGLASS)

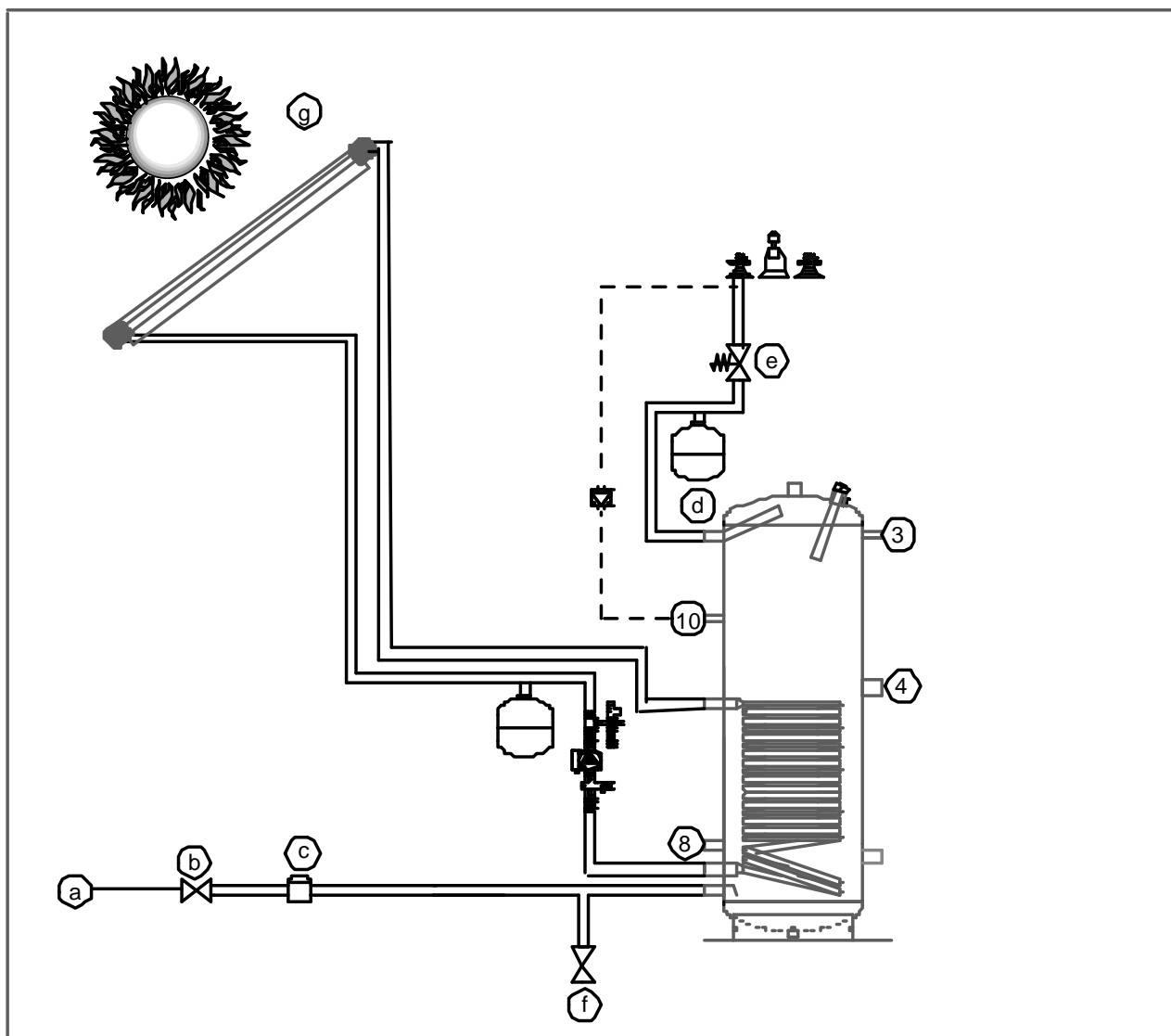
PRESIÓN MÁXIMA DE TRABAJO EN SERPENTÍN 6 bar

PRESIÓN MÁXIMA DE TRABAJO EN CALEFACCIÓN /

**Los tanques BW 200-300-500 cumplen con los requisitos básicos de la Directiva Europea 97/23/CE (PED), los equipos a presión, de acuerdo con el art. 3.3, y como tales están exentos de "CE", y cumple Reglamento Aparatos a presión (RAP).**

**ÁNODO ELECTRÓNICO (opcional): Esquema para la conexión**





- a) Abastecimiento de la red
- b) Válvula antiretorno
- c) Válvula reductora de presión
- d) Vaso de expansión
- e) Válvula de seguridad
- f) Vaciado
- g) Paneles solares

**Ejemplo de conexionado del modelo BW: esquema de instalación**



# GARANTÍA SUJETA A CONDICIONES DESCRITAS EN CERTIFICADO DE GARANTÍA



---

Wolf Ibérica, S.A-Avda. de la Astronomía,2 28830 San Fernando de Henares (Madrid)-Tf.916611853-Fax.916610398

---