



## **Prípravné práce na montáž Elektrické pripojenie**

**Tepelné čerpadlo Wolf BWL-1S(B) 05,07,10,14,16**

**Prípravné práce, ktoré zabezpečí montážna firma:****Vonkajšia jednotka**

- ukotvenie a akustická izolácia vonkajšej jednotky podľa návodu na montáž
- treba vyriešiť odvod kondenzátu, napr. štrkové podložie, nezamfzajúci odpad s dostatočným prietokom, poprípade podľa klimatických podmienok doplniť aj ohrev odtoku
- inštalácia chladiaceho potrubia medzi vnútornou a vonkajšou jednotkou, vrátane prestupu stenou objektu tak, aby sa dalo následne pripojiť toto potrubie k obom jednotkám. Potrubie nepripájať k jednotkám a chrániť ho pred nečistotami
- chladiace potrubie sa musí viesť cez stenu v chráničke, stavba zaistí riadne utesnenie proti vlhkosti
- pripojenie chladiaceho potrubia vrátane tlakovej skúšky, vyvážkovanie a naplnenie chladivom vykoná osoba alebo firma s platným certifikátom na chladenie, klimatizáciu a tepelné čerpadlá

**Vnútorná jednotka**

- inštalácia a hydraul. pripojenie vnútornej jednotky podľa hydraulickej schémy Wolf
- inštalácia magnetického odkalovača na potrubí spiatocky
- naplnenie vykurovacej sústavy upravenou vodou podľa normy VDI 2035
- ohrievač vody musí mať teplovýmennú plochu min. 0,25 m<sup>2</sup> na 1 kW výkonu TČ
- tepelné čerpadlo i vykurovacia sústava musia byť riadne odvzdušnené

**Príprava kabeláže napájania a regulácie tepelného čerpadla BWL-1S(B) 05,07/230V**

- v spolupráci so stavbou zaistiť el. pripojenie pre vnútornú i vonkajšiu jednotku vrátane istenia a kabeláže; kabeláž nepripájať
- **zabezpečiť východiskovú revíziu správu elektrického prívodu pre tepelné čerpadlo**

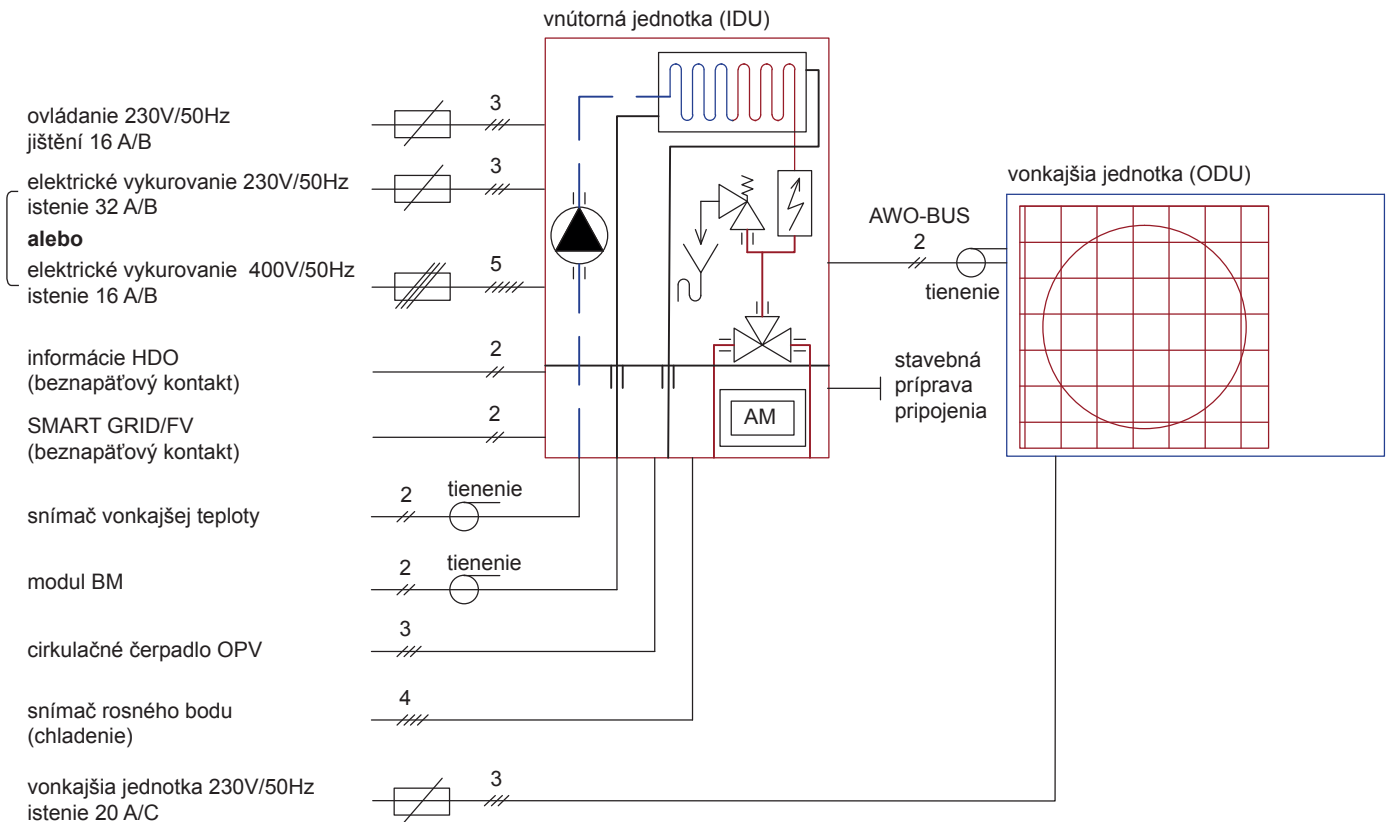
**Vonkajšia jednotka**

- **napájanie** - 1 x 230 V/50 Hz 20 A (C)
- **AWO - BUS** – tienený kábel min. 2 x 0,75 mm medzi vnútor. a vonkajšou jednotkou

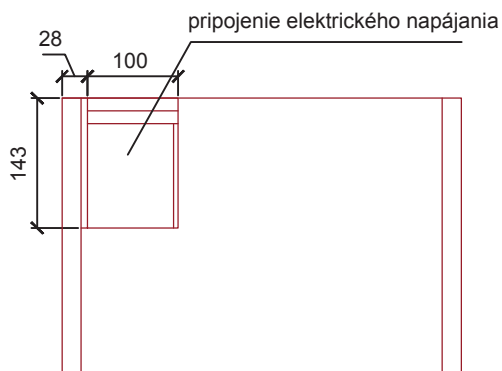
**Vnútorná jednotka**

- **celá kabeláž sa musí priviesť k ľavej hornej časti jednotky**
- **napájanie elektrického ohrevu** - 3 x 400V / 50Hz 16 A (B) **alebo** 1 x 230V/50Hz 32 A (B), regulácia musí byť stále pod napätím a HDO ju nesmie vypínať
- **napájanie regulácie** - 1 x 230V / 50Hz 16 A (B), regulácia musí byť stále pod napätím a HDO ju nesmie vypínať
- **cirkulačné čerpadlo OPV** - kábel 3 x 1 mm – výstup A1
- **snímač vonkajšej teploty** – tienený kábel 2 x 0,75 mm na severnú stranu objektu cca 2 m nad terénom
- **priestorová regulácia BM-2** – tienený kábel 2 x 0,75 mm do referenčnej miestnosti cca do výšky 1,5 m
- **informácie HDO - beznapäťový kontakt**, kábel 2 x 0,5 mm
- **informácie Smart Grid alebo FV- beznapäťový kontakt**, kábel 2 x 0,5 mm
- **snímač teploty OPV** – tienený kábel 2 x 0,75 mm
- **chladenie - snímač rosného bodu v rozdeľovači** (kontakt a napájanie) - kábel 4 x 0,5 mm  
ak sa v systéme použije len 1 snímač rosného bodu (obj. č. 24 84 362), tak je na jeho napájanie potrebný napájací zdroj 24 V, napr. spínaný zdroj MEAN WELL DR-15-24. V prípade použitia 2 – 3 snímačov rosného bodu sa musí použiť napájací zdroj (obj. č. 91 46 213). Napájací zdroj dodá servisný technik.
- **modul ISM7i** – funkčné pripojenie k internetu pomocou káblového pripojenia (LAN) alebo WIFI pripojenia
- v prípade pripojenia modulu pomocou kábla (LAN) sa tento kábel s konektorom musí priviesť k ovládacímu panelu vnútornej jednotky
- **ak dĺžka vedenia kábla snímača teploty alebo zbernice eBus presiahne 50 m, treba použiť kábel s priemerom vodičov 1 mm**
- **pri uvedení tepelného čerpadla do prevádzky sa musí zabezpečiť min. teplota v objekte 16 °C**

**Ak sú v regulačnom systéme Wolf použité ďalšie rozširujúce moduly (napr. MM-2, SM2-1, SM2-2, KM-2), musí sa pripraviť aj kabeláž podľa požadovanej konfigurácie jednotlivých modulov.**



**Celá kabeláž sa musí priviesť k ľavej hornej časti jednotky. Na pripojenie kabeláže treba ponechať dĺžku káblov minimálne 1,0 m – pozri náčrt (pohľad na vnútornú jednotku zhora)**



## Prípravné práce, ktoré zabezpečí montážna firma:

### Vonkajšia jednotka

- ukotvenie a akustická izolácia vonkajšej jednotky podľa návodu na montáž
- treba vyriešiť odvod kondenzátu, napr. štrkové podložie, nezamfzajúci odpad s dostatočným prietokom, poprípade podľa klimatických podmienok doplniť aj ohrev odtoku
- inštalácia chladiaceho potrubia medzi vnútornou a vonkajšou jednotkou, vrátane prestupu stenou objektu tak, aby sa dalo následne pripojiť toto potrubie k obom jednotkám. Potrubie nepripájať k jednotkám a chrániť ho pred nečistotami
- chladiace potrubie sa musí viesť cez stenu v chráničke, stavba zaistí riadne utesnenie proti vlhkosti
- pripojenie chladiaceho potrubia vrátane tlakovej skúšky, vyvakuovanie a naplnenie chladivom vykoná osoba alebo firma s platným certifikátom na chladenie, klimatizáciu a tepelné čerpadlá

### Vnútorná jednotka

- inštalácia a hydraul. pripojenie vnútornej jednotky podľa hydraulickej schémy Wolf
- inštalácia magnetického odkalovača na potrubí spiatočky
- naplnenie vykurovacej sústavy upravenou vodou podľa normy VDI 2035
- ohrievač vody musí mať teplovýmennú plochu min. 0,25 m<sup>2</sup> na 1 kW výkonu TČ
- tepelné čerpadlo i vykurovacia sústava musia byť riadne odvzdušnené

## Príprava kabeláže napájania a regulácie tepelného čerpadla BWL-1S(B) 10,14,16/400V

- v spolupráci so stavbou zaistiť el. pripojenie pre vnútornú i vonkajšiu jednotku vrátane istenia a kabeláže; kabeláž nepripájať
- **zabezpečiť východiskovú revíznú správu elektrického prívodu pre tepelné čerpadlo**

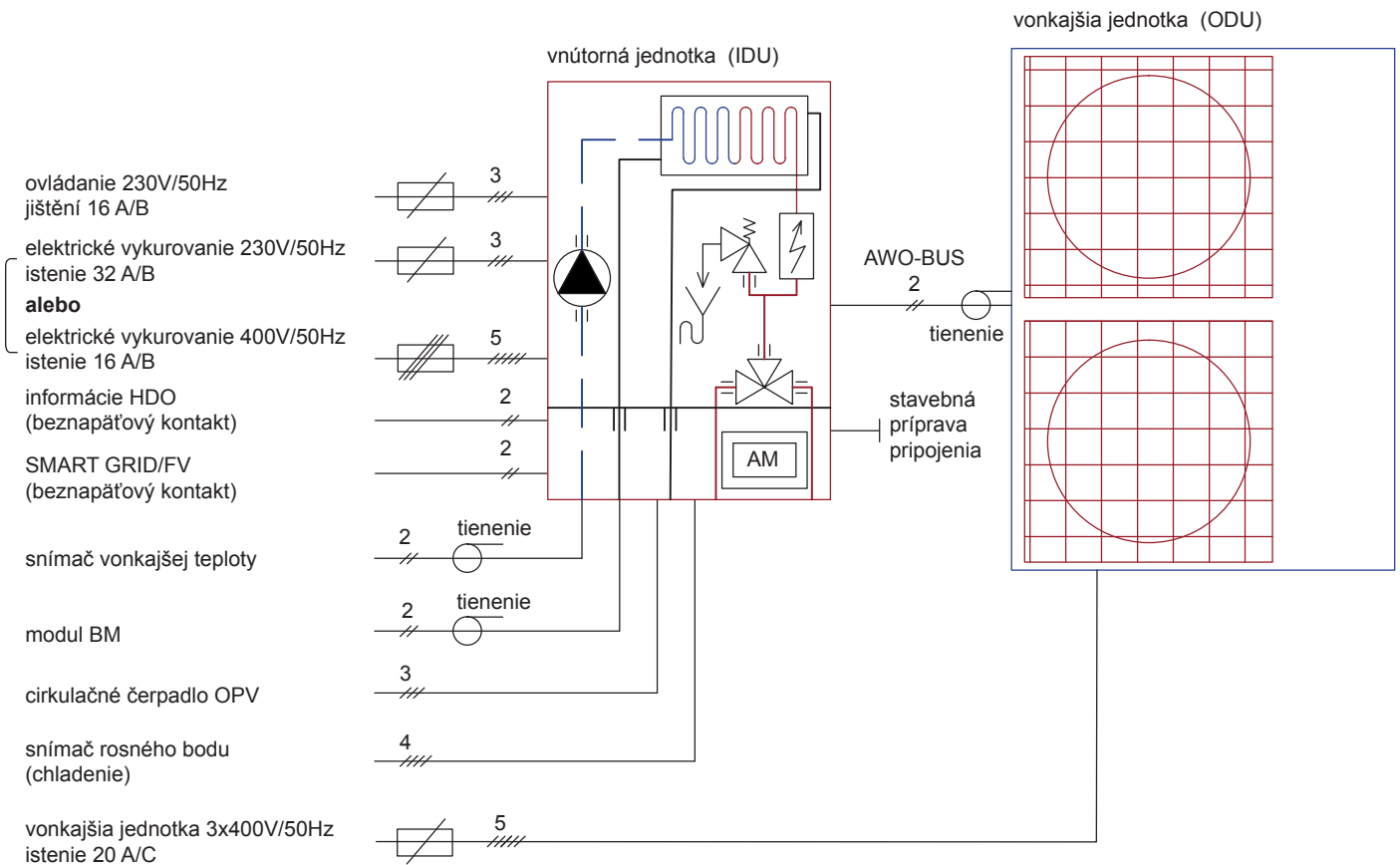
### Vonkajšia jednotka

- **napájanie** - 3 x 400 V/50 Hz 20 A (C)
- **AWO - BUS** – tieneny kábel min. 2 x 0,75 mm medzi vnútor. a vonkajšou jednotkou

### Vnútorná jednotka

- **celá kabeláž sa musí priviesť k ľavej hornej časti jednotky**
- **napájanie regulácie** - 1 x 230 V / 50 Hz 16 A (B), regulácia musí byť stále pod napätím a HDO ju nesmie vypínať
- **napájanie elektrického ohrevu** - 3 x 400V / 50Hz 16 A (B) **alebo** 1 x 230 V / 50Hz 32 A (B)
- **cirkulačné čerpadlo TÚV** - kábel 3 x 1 mm - výstup A1
- **snímač vonkajšej teploty** – tieneny kábel 2 x 0,75 mm na severnú stranu objektu cca 2 m nad terénom
- **priestorová regulácia BM-2** – tieneny kábel 2 x 0,75 mm do referenčnej miestnosti cca do výšky 1,5 m
- **informácie HDO - beznapät'ový kontakt**, kábel 2 x 0,5 mm
- **informácie Smart Grid alebo FV- beznapät'ový kontakt**, kábel 2 x 0,5 mm
- **snímač teploty OPV** – tieneny kábel 2 x 0,75 mm
- **chladenie - snímač rosného bodu v rozdeľovači** (kontakt a napájanie) - kábel 4 x 0,5 mm  
Ak sa v systéme použije len 1 snímač rosného bodu (obj. č. 24 84 362), tak je na jeho napájanie potrebný napájací zdroj 24 V, napr. spínaný zdroj MEAN WELL DR-15-24. V prípade použitia 2 – 3 snímačov rosného bodu sa musí použiť napájací zdroj (obj. č. 91 46 213). Napájací zdroj dodá servisný technik.
- **modul ISM7i** – funkčné pripojenie k internetu pomocou káblového pripojenia (LAN) alebo WIFI pripojenia
- v prípade pripojenia modulu pomocou kábla (LAN) sa tento kábel s konektorom musí priviesť k ovládacímu panelu vnútornej jednotky
- **ak dĺžka vedenia kábla snímača teploty alebo zbernice eBus presiahne 50 m, treba použiť kábel s priemerom vodičov 1 mm**
- **pri uvedení tepelného čerpadla do prevádzky sa musí zabezpečiť min. teplota v objekte 16 °C**

Ak sú v regulačnom systéme Wolf použité ďalšie rozširujúce moduly (napr. MM-2, SM2-1, SM2-2, KM-2), musí sa pripraviť aj kabeláž podľa požadovanej konfigurácie jednotlivých modulov.



**Celá kabeláž sa musí priviesť k ľavej hornej časti jednotky. Na pripojenie kabeláže treba ponechať dĺžku káblov minimálne 1,0 m – pozri náčrt (pohľad na vnútornú jednotku zhora)**

