

WOLF



Sistema de ventilación doméstica y generación por condensación y solar térmica

Vivienda unifamiliar

Nosotros

En **WOLF** somos expertos en la fabricación de sistemas de **Calefacción, Climatización, Ventilación y ACS** para crear ambientes interiores óptimos y eficientes.

Creamos espacios sostenibles con ambientes saludables, seguros y confortables que garantizan la eficiencia energética, el ahorro y la rentabilidad, todo, en un mismo espacio.

Nuestro compromiso es acompañarte hacia la **Transición Energética**. Lo conseguimos gracias a nuestros **sistemas globales e inteligentes**, con los que damos respuesta a las necesidades de cada espacio ofreciendo una experiencia completa de bienestar, salud y eficiencia energética, de forma más respetuosa con el medioambiente.



Nuestros Sistemas WOLF

Funcionan a través de la **conexión de varios equipos en un sistema de regulación único**. Así, conseguimos la optimización de todos los componentes para alcanzar la máxima eficiencia, vida útil y rentabilidad a lo largo del tiempo, contribuyendo en la reducción de emisiones contaminantes. Para una experiencia más completa, contamos con **herramientas digitales** que permiten el **control inteligente de la instalación** de forma remota tanto para el profesional como para el usuario.

Sistemas de uso individual



Descubre nuestros
Sistemas WOLF

Los Sistemas WOLF propuestos en la infografía representan las combinaciones de soluciones más habituales. Si está interesado en otra alternativa, como por ejemplo el aprovechamiento de la energía solar en Sistemas WOLF con aerotermia o hibridación, contacte con nuestros departamentos Comercial o Soporte.

Sistemas WOLF para vivienda unifamiliar

Desde **WOLF** ofrecemos **Sistemas de uso individual** para proporcionar un ambiente perfecto en cualquier época del año, optimizando al máximo el consumo de energía y reduciendo la factura energética.

Nuestro avanzado sistema de ventilación con distribución en estrella, **generación por condensación de gas/gasóleo y solar térmica** utiliza la energía solar renovable para la producción de ACS y como apoyo a la calefacción.



/J1 Gestión domótica e inteligente del sistema a través de una única unidad de mando, con accesibilidad plena en remoto.

/J2 Ventilación con recuperación de calor para evitar el derroche energético.

/J3 Aire renovado de forma continua, sin polvo ni olores.

/J4 Reduce cuadros alérgicos respiratorios y efectos nocivos de CO2.

/J5 Ambiente silencioso con excelente aislamiento acústico.

/J6 Tecnología de alta calidad, mínimo mantenimiento y larga vida útil.

/J7 Reduce la huella ambiental de la vivienda.

/J8 Temperatura y humedad agradables todo el año.

/J9 Equipos de alto rendimiento que reducen la demanda de energía.



Condensación

Componentes del sistema: Ventilación doméstica con intercambio continuo de aire y recuperación de energía

Garantiza la calidad del aire interior y la máxima eficiencia energética mediante la renovación continua y la recuperación de calor de hasta el 99%, reduciendo el CO2, malos olores y partículas.



CWL-2

El modelo más innovador y eficiente con los máximos niveles de filtrado y de recuperación de calor.

- Renovación del aire de la vivienda con hasta el 99% de recuperación de energía.
- Precisión absoluta en la medición de caudales con sus anemómetros independientes.
- Sistema de "free-cooling" gratuito integrado, con aumento de caudal automático.
- Resistencia modulante de precalentamiento de aire exterior.
- Pantalla táctil de selección de modo e información.
- Sistema "constant flow" para mantener el caudal indicado cuando cambien las condiciones de funcionamiento.
- Homologación DIBt y certificado Passivhaus.

Modelos

CWL-2 225 | CWL-2 325 | CWL - 2 400 | CWL -2 600



CWL EXCELLENT

Ventilación con recuperación de calor para viviendas unifamiliares.

- Intercambiador de flujo cruzado extraíble.
- Ventiladores de EC de muy bajo consumo eléctrico.
- Bypass de serie para función "free cooling".
- Regulación con protección automática del intercambiador.
- Con conexión de hasta 7 sensores en total.
- Gestión por APP con el módulo WOLF LINK HOME (ISM7i).
- Homologación DIBt y certificado Passivhaus.

Modelos

CWL 180 Excellent | CWL 300 Excellent | CWL 400 Excellent



CWL-F EXCELLENT

Modelo para falso techo perfecto para viviendas reducidas.

- Estructura compacta para techo o pared con hasta 200 mm de perfil.
- Intercambiador de flujo cruzado extraíble.
- Bypass de serie para función "free cooling".
- Regulación con protección automática del intercambiador (antihielo).
- Gestión por APP con el módulo WOLF LINK HOME (ISM7i).
- Homologación DIBt y certificado Passivhaus.

Modelos

CWL-F 150 Excellent | CWL-F 200 Excellent | CWL-F 300 Excellent

Sistema de ventilación en estrella

Sistema de distribución mediante conductos y distribuidores libres de tóxicos, ftalatos (PVCs) o aluminios, con tratamiento antibacteriano y antiestático (repelen el polvo), provistos de uniones mecánicas de alta estanqueidad.

Mejora el confort acústico al evitar la transferencia de ruidos entre estancias y asegurar un buen control de la velocidad del aire.

Instalación y puesta en marcha sencillas gracias a sus conexiones rápidas y sus cómodos accesorios para regulación de caudal ahorrando en tiempo y costes de instalación.



Descubre nuestra
Ventilación Doméstica

Componentes del sistema: Tecnología de generación por condensación a gas con combustión eficiente

Reducen las emisiones de sustancias contaminantes y permiten el ahorro en costes de calefacción.



CGB-2 (K)

La caldera PREMIUM para instalaciones domésticas de alta exigencia.

- Rendimiento de hasta 110% sobre PCI y rango de modulación aire/gas del 19% al 100%.
- Control de la mezcla aire/gas adaptativo y autoajuste para una combustión perfecta y adaptación a los cambios en la calidad/composición del gas.
- Posibilidad de producción de ACS mediante microacumulación con Sistema EcoWOLF.
- Intercambiador de calor con recubrimiento WOLF ALUpro que maximiza la transferencia de calor y minimiza las pérdidas térmicas.
- Optimización de la condensación mediante la regulación por salto térmico de la bomba de velocidad variable.

Modelos

CGB-2 14 | CGB-2 20 | CGB-2 24 | CGB-2 38 | CGB-2 55 | CGB-2 68 | CGB-2K 20 | CGB-2K 24



CGW-2

Grupo térmico ConfortLine con interacumulador dinámico para ACS.

- Grupo formado por caldera MIXTA de condensación y acumulador dinámico en acero inoxidable de 44 litros.
- Rendimiento de hasta el 110% sobre PCI y rango de modulación aire/gas del 19% al 100%.
- Un acumulador dinámico y el sistema "Turbo Stop" permiten una producción de ACS equivalente a un interacumulador de 100, 120 o 140 litros.
- Control de la mezcla aire/gas adaptativo y autoajuste para una combustión perfecta y adaptación a los cambios en la calidad/composición del gas.
- Máximo confort en ACS al combinar las ventajas de un sistema con acumulador (máximo caudal inicial) y una caldera mixta (ACS siempre disponible).

Modelos

CGW-2 14/100L | CGW-2 20/120L | CGW-2 24/140L

Componentes del sistema: Tecnología de generación por condensación a gas con combustión eficiente

Reducen las emisiones de sustancias contaminantes y permiten el ahorro en costes de calefacción.



CGS-2

Grupo térmico de condensación a gas ConfortLine con interacumulador estratificado para ACS.

- Grupo formado por caldera MIXTA de condensación y acumulador dinámico vitrificado o grupo formado por caldera SOLO CALEFACCIÓN de condensación e interacumulador vitrificado.
- Rendimiento de hasta 110% sobre PCI y rango de modulación aire/gas del 19% al 100%.
- Solución con acumulador dinámico y sistema "Turbo Stop" que permiten una producción de ACS equivalente a un interacumulador de 120, 160 o 200 litros para el grupo con caldera MIXTA. Y solución compacta de acumulación tradicional mediante interacumulador de 150 litros para el grupo de SOLO CALEFACCIÓN.
- Control de la mezcla aire/gas adaptativo y autoajuste para una combustión perfecta y adaptación a los cambios en la calidad/composición del gas.
- Máximo confort en ACS al combinar las ventajas de un sistema con acumulador (máximo caudal inicial) y una caldera mixta (ACS siempre disponible).

Modelos

CGS-2 14/120L | CGS-2 20/160L | CGS-2 24/200L | CGS-2-14/150R |
CGS-2-20/150R | CGS-2-24/150R



FGB-K

Toda la calidad, fiabilidad, garantía y eficiencia energética de WOLF.

- Reducidas dimensiones y atractivo diseño, lo que permiten su instalación en cualquier espacio.
- Rendimiento de hasta 110% sobre PCI y quemador de premezcla con amplio rango de modulación de aire/gas, hasta 1:6, para un aprovechamiento óptimo de la energía.
- Optimización de la condensación mediante la regulación por salto térmico de la bomba de velocidad variable.
- Bajo nivel sonoro.
- Posibilidad de producción de ACS mediante micro acumulación con Sistema EcoWOLF.
- Mantenimiento sencillo mediante recambios Plug&Play.
- Regulación básica digital incluida, intuitiva y de fácil manejo.

Modelos

FGB 24 | FGB 28 | FGB 35 | FGB-K 24 | FGB-K 28 | FGB-K 35

Componentes del sistema: Tecnología de generación por condensación a gasóleo con combustión eficiente

Reducen las emisiones de sustancias contaminantes y permiten el ahorro en costes de calefacción.



TOB

Calderas de pie de condensación a gasóleo con quemador modulante.

- Caldera de última generación, con efecto de condensación maximizada en el 100% de la superficie de intercambio.
- Quemador de gasóleo modulante de 6,6 a 18,6 kW.
- Alta eficiencia con un rendimiento de hasta 105% sobre PCI.
- Principio de combustión por atomización del combustible.
- Filtro de gasóleo de alta calidad con manómetro de vacío incluido en volumen de suministro.

Modelos

TOB 18



COB-2

Caldera de pie de condensación a gasóleo con quemador de 2 etapas y efecto modulación.

- Caldera de última generación con efecto de condensación maximizada en el 100% de la superficie de intercambio.
- Rendimiento estacional de hasta el 105% sobre PCI.
- Combustión con reducidas emisiones contaminantes.
- Quemador de llama azul de 2 etapas.
- Intercambiador de alta eficiencia de Al-Si WOLF.

Modelos

COB-2 15 | COB-2 20 | COB-2 29 | COB-2 40

Componentes del sistema: Tecnología de generación solar térmica

Ofrece un aporte de energía adicional gratuita para la producción de ACS y el apoyo a la calefacción, que permite un ahorro de hasta un 70% en función de la cobertura solar planificada.



Captador plano de alto rendimiento TOPSON F3-1 /F3-1 (Q)

Para instalaciones solares de producción de ACS y apoyo a la calefacción en el menor espacio.

- Captadores planos de alto rendimiento verificados conforme a EN ISO 9806 con aprovechamiento energético óptimo.
- Certificado Solar Keymark.
- Aislamiento térmico de lana mineral, 60 mm de grosor para pérdidas mínimas por enfriamiento.
- Absorbedor de Al-Cu con revestimiento de TiNOx altamente selectivo para obtener una producción muy elevada.
- Diseño de meandro que favorece el funcionamiento con caudales bajos y permite configurar grandes baterías de hasta 10 captadores.
- Vidrio de seguridad de 3,0 mm de grosor, resistente al granizo conforme a EN 12975, templado térmicamente.

Modelos

TopSon-F3-1 | TopSon-F3-1Q



Captadores planos TOPSON CFK-1

Para instalaciones solares de producción de ACS.

- Captadores planos verificados conforme a EN ISO 9806 con aprovechamiento energético óptimo.
- Certificado Solar Keymark.
- Aislamiento térmico de lana mineral, 60 mm de grosor para pérdidas mínimas por enfriamiento.
- Absorbedor de Al-Cu con revestimiento de TiNOx altamente selectivo para obtener una producción muy elevada.
- Diseño de arpa que garantiza una circulación uniforme y un funcionamiento efectivo.
- Vidrio de seguridad de 3,0 mm de grosor, resistente al granizo conforme a EN 12975, templado térmicamente.

Modelos

CFK-1

Componentes del sistema: Tecnología de generación solar térmica

Ofrece un aporte de energía adicional gratuita para la producción de ACS y el apoyo a la calefacción, que permite un ahorro de hasta un 70% en función de la cobertura solar planificada.



Kit de apoyo WOLF SOLAR TOP

Sistema de captadores solares combinados para la producción ACS y apoyo a la calefacción.

- Sistema completo de fácil instalación sobre tejado (captador para instalación sobre tejado, acumulador, soporte sobre tejado 1 panel horizontal, kit para conexión, grupo hidráulico solar, WOLF BlueSun, vaso de expansión solar, BM-2 solar, SM1-2 y purgador...).
- Captadores de placa plana de alto rendimiento F3-1 (vertical) y F3-1Q (horizontal), y CFK-1 (vertical).
- Acumulador con 1 o 2 serpentines de acero vitrificado, equipado con protección de ánodo de magnesio.
- Incluye regulación instalada sobre el interacumulador para control mediante diferencial de temperatura.
- Se integra en cubiertas tanto planas como sobre tejados.
- Aislamiento: Poliuretano rígido acabado sky: 30 mm (DB 150-200) y 45 mm (DB 300-450).

Modelos

[Solar Top - Verticales](#) | [Solar Top - Horizontales](#)



Sistema de drenaje automático WOLF DRAIN-BACK

Kits para instalación de ACS con Sistema Drain-Back.

- Sistema completo de fácil instalación.
- El sistema Drain-Back protege la instalación de sobrecalentamientos y daños por heladas.
- Reducción del espacio necesario para una instalación solar.
- Incluye regulación instalada sobre el interacumulador para control mediante diferencial de temperatura.
- Incluye bomba de alta eficiencia con velocidad variable.
- Fácil mantenimiento.

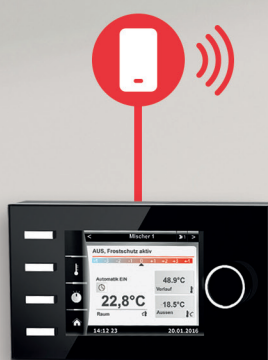
Modelos

[DB Verticales](#) | [DB Horizontales](#)

Sistema de regulación WOLF WRS-2

Soluciones globales de regulación y control desarrolladas por WOLF para optimizar el funcionamiento, la eficiencia energética, el manejo y la gestión de sus sistemas tanto para el profesional como para el usuario final.

Modelos: **AM** | **BM-2** | **RM-2** | **KM-2** | **MM-2** | **SM-2**



WOLF LINK HOME (iSM7)

Módulo interfaz de comunicación mediante conexión a internet por cable o wifi, para la completa gestión técnica remota de las instalaciones a través del portal gratuito SMARTSET de WOLF. La herramienta más potente para el profesional.

Modelos: **WOLF Link Home** | **WOLF Link Pro**



Descubre nuestra
Regulación

Ficha técnica del Sistema Completo WOLF

Ejemplo realizado por el Departamento de Soporte de WOLF IBÉRICA, S.A.

Descripción del Sistema de ventilación doméstica, generación por condensación y solar térmica.

Sistema WOLF con instalación de ventilación de doble flujo y configuración en estrella, con recuperación de calor alimentada por una unidad de ventilación, CWL-2 325, que proporciona aire de renovación limpio y libre de polvos, polen, alérgenos, olores o humedades. Incluye un conjunto solar para su instalación sobre cubierta inclinada, formado por dos captadores solares térmicos TopSon F3-1, para producción de ACS mediante un interacumulador de 300 litros, modelo SEM-2 300. Como fuente de energía utiliza un generador de calor de condensación a gas natural, CGB-2K 24, con posibilidad de utilizar hasta un 20% de hidrógeno como combustible (H2-Ready), para producción de calor y respaldo al ACS.

El subsistema de ventilación cuenta con un intercambiador de flujos cruzados con recuperación de calor de hasta el 98% del aire extraído; compuerta de by-pass para free-cooling en verano; resistencia de precalentamiento para protección del intercambiador a bajas temperaturas; regulación con protección antihielo automática; y cuenta con homologación DIBt y certificado Passivhaus.

El subsistema de generación de calor por condensación con gas natural, cuenta con quemador modulante con control de mezcla adaptativo, autoajuste para una combustión perfecta y adaptación a los cambios en la calidad y composición del gas. El cuerpo de la caldera está formado por un intercambiador de calor de alta eficiencia de fundición de aluminio-silicio con recubrimiento ALUpro que incluye la posibilidad de control de la bomba de alta eficiencia por salto térmico para un mayor efecto de condensación.

El subsistema solar cuenta con una batería de captadores solares térmicos TopSon F3-1 con absorbedor de Al-Cu y revestimiento de TiNOx altamente selectivo para obtener una producción muy elevada, aislamiento térmico de lana mineral de 60 mm de grosor para minimizar las pérdidas, diseño de meandro que favorece el funcionamiento con caudales bajos y vidrio de seguridad de 3,0 mm de grosor, resistente al granizo conforme a EN 12975. Incluye sistema tipo Drain-Back para la protección de la instalación en parada, albergando el líquido caloportador en el interacumulador para evitar daños por sobrettemperatura.

Regulación y Control - Lógica de Funcionamiento

Regulación global del sistema completo a través de un único mando centralizado, BM-2, que actúa también como termostato modulante con sonda exterior y que regula la temperatura de impulsión del circuito de suelo radiante en función de la temperatura exterior.

El subsistema de ventilación permite la regulación del caudal por parte del usuario en 4 etapas (ausente, reducida, nominal e intensiva) o en modo automático en base a una sonda de humedad que permite modular el caudal en base a la ocupación, incluyendo la posibilidad de incorporar programación horaria.

El módulo de control SM1-2 permite controlar la instalación solar y evitar que el generador de condensación arranque si la temperatura de acumulación es lo suficientemente alta, favoreciendo un mayor rendimiento en el subsistema solar. En caso de que la temperatura de acumulación baje significativamente, el generador de condensación entrará en marcha permitiendo calentar rápidamente el depósito como respaldo.

Toda la instalación se puede monitorizar y controlar a través de la aplicación SmartSet de WOLF, en combinación con el módulo de telegestión WOLF LINK HOME.

Ventilación Mecánica con Recuperación de Calor

Modelo:	CWL-2 325	Sup. Total:	350 m ²	Hab. Extrac.:	4
Nº Uds.:	1	Filtros:	F7, ePM1 50 %	Nº bocas Ex.:	5
Caudal Máx.:	325 m ³ /h	Tubo exterior:	DN160	Hab. Impul.:	6
$\eta_{EN-13141-7}$:	91%	Tubo interior:	DN90	Nº bocas Imp.:	7
$\eta_{máx}$:	98%	Máx. Caudal/Boca:	40 m ³ /h	Sonda de humedad:	Sí

Generación de Calor por Condensación

Modelo:	CGB-2K 24	Etiqueta ACS:	A	Emisores:	Radiadores
Nº Uds.:	1	Pot. ACS:	27,1 kW	Nº de Zonas	1
Etiqueta:	A	Perfil ACS:	XL	Circuitos:	1 Directo
Pot. 80/60:	23,8 kW	η_{wh} :	85%	Control Zonas:	No
η_s :	93%	Separador Hid.:	No	Tipo:	-
$\eta_{nominal}$:	98%	Tipo:	-	Telegestión:	Sí
$\eta_{30\%TR30}$:	109%	Filtro:	Magnetita	Tipo:	Wolf Link Home

Energía Solar Térmica

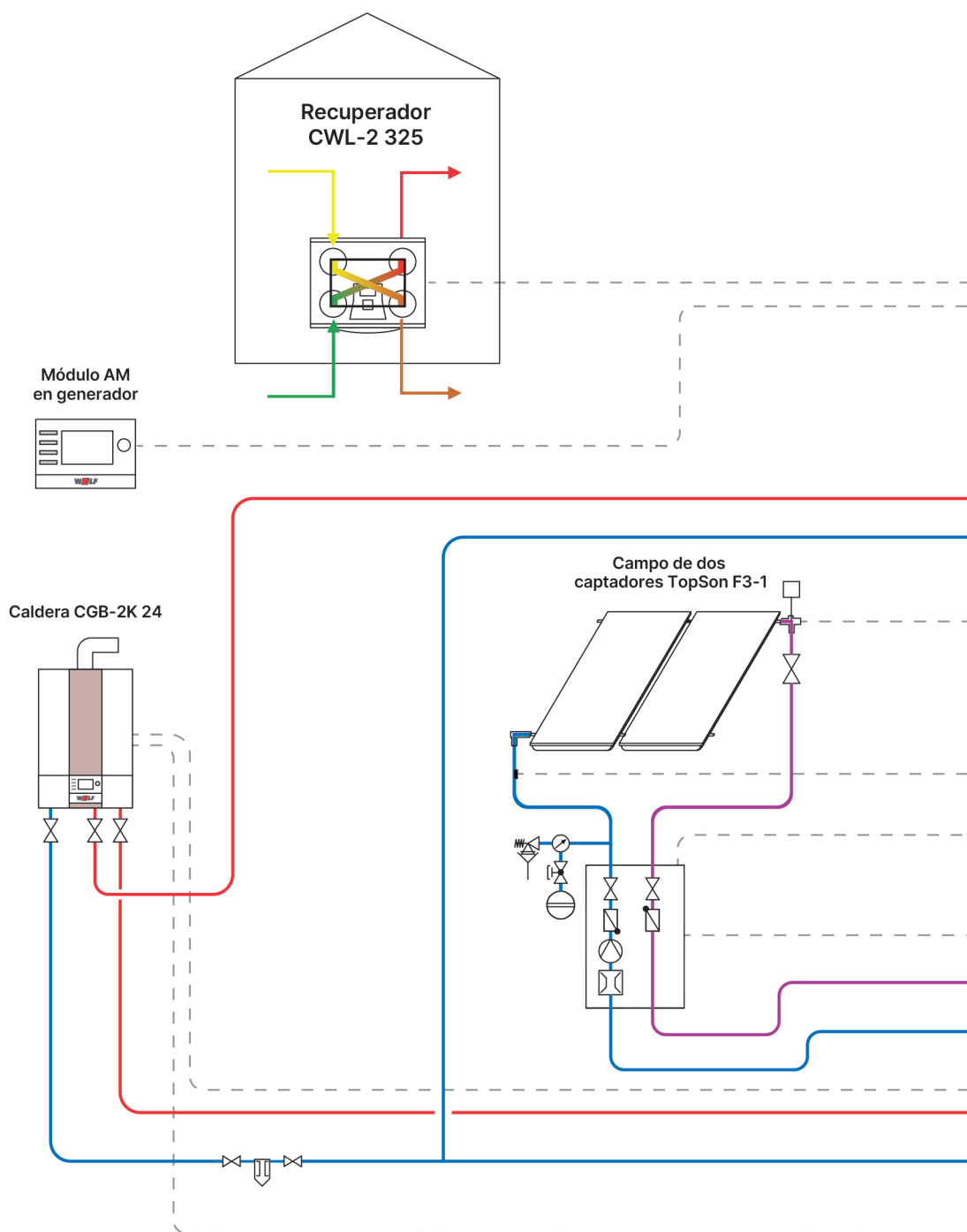
Captadores/KIT:	TopSon F3-1	Nº Paneles.:	2	Acumulación:	300 l
Modelo Panel:	F3-1	Área paneles:	4 m ²	Acumulador:	SEM-2 300
Nº Baterías:	1	Protección:	Anticongelante	Pérdidas:	90
Cubierta:	Inclinada	Tipo Acumulador:	Doble vitrificado	Índice ACS:	5,7

Nº de esquema
104-000-21210100-S1000

Configuración

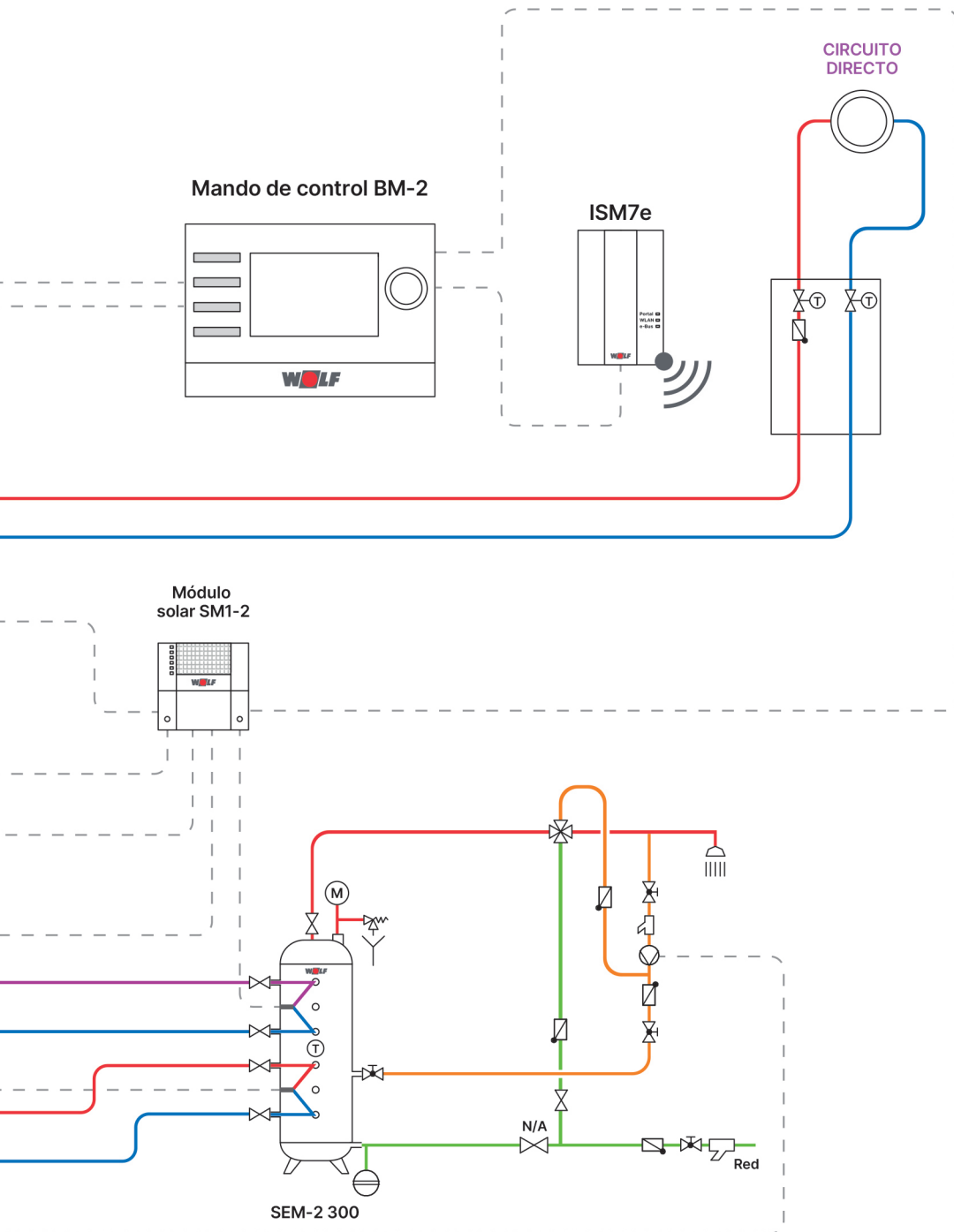
Index: 01

CGB- 2k contra ACS apoyada por dos captadores solares TopSon F3-1 y circuito directo a través de regulación solar y equipo generador. Ventilación doméstica mediante comunicación eBUS. Instalación con telegestión a través de ISM7.



Atención: Este esquema principal no reemplazará un diseño profesional correcto del sistema. No incluye todos los dispositivos de corte y seguridad necesarios para el montaje profesional. Se deben cumplir todas las normativas vigentes aplicables. Se recomienda consultar a una oficina de proyectos especializada.

Recuperadores	CWL-2 325	Descripción	1 Circuito directo 1 Circuito de ACS + Apoyo Solar Ventilación
Generadores	1 x CGB-2K 24 + 2 x TopSon F3-1		
Reguladores	BM-2 + SM1-2		







**Creando
ESPACIOS
SOSTENIBLES**

SPAIN.WOLF.EU

WOLF

Pensado para ti.

WOLF IBÉRICA, S.A. / Avda. de la Astronomía, 2 / 28830 / Apdo. Correos 1013 / San Fernando de Henares (Madrid)
Tel. 91.661.18.53 / www.spain.wolf.eu / e-mail: info.es@wolf.eu

REF.: 4801895 - 08.22 ES / RESERVADO EL DERECHO A MODIFICACIONES TÉCNICAS