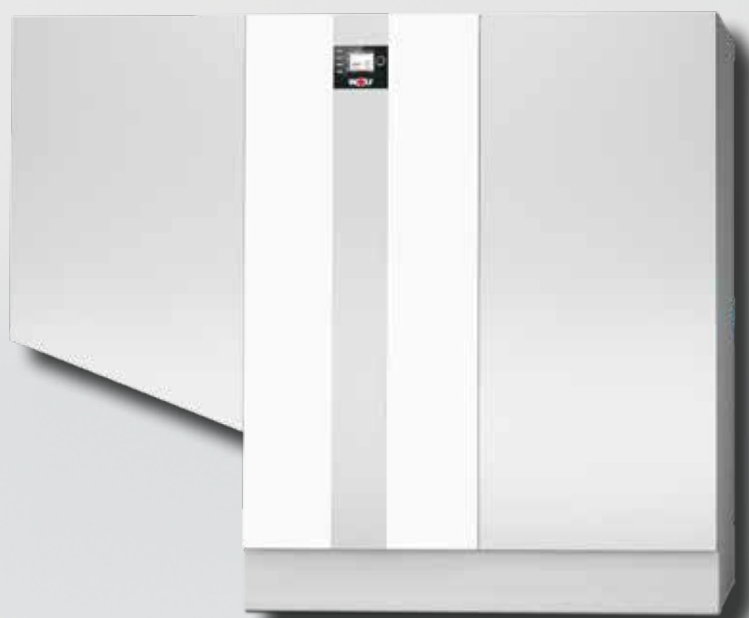


Návod k údržbě**Plynový kondenzační kotel**

MGK-2-390
MGK-2-470
MGK-2-550
MGK-2-630
MGK-2-800
MGK-2-1000



1. Bezpečnostní pokyny	3
2. Vypnutí zařízení	6
3. Demontáž krytu hořáku/opláštění	7
4. Kontrola elektrod	8
5. Čištění hořáku	9
6. Čištění výměníku tepla	12
7. Čištění kondenzátní vany	13
8. Údržba neutralizačního zařízení	14
9. Údržba čerpadla kondenzátu/sifonu	15
10. Údržba potrubí pro přívod vzduchu a odvod spalin	16
11. Kontrola elektrických kontaktů	17
12. Opětovné uvedení do provozu	18
13. Kontrola funkčnosti	19
14. Seznam potřebných dílů	19
15. Protokol o údržbě	20
16. Poznámky	22

Je nutné, aby se odborní pracovníci s příslušným oprávněním seznámili s těmito pokyny ještě před zahájením montáže, uváděním do provozu nebo před prováděním údržby. Požadavky, které jsou uvedeny v tomto návodu, jsou závazné a musí být dodrženy. Při nedodržení pokynů k montáži se ztrácí nárok na záruku vůči firmě WOLF.

Montáž plynového kotle je nutno ohlásit příslušné distribuční plynárenské společnosti v souladu s požadavky legislativy země instalace. Dodavatel plynu musí instalaci schválit.

Upozorňujeme, že podle místních předpisů je nutno schválit zařízení pro odvod spalin a připojení odvodu kondenzátu k veřejné kanalizaci.

Před zahájením montáže je nutno informovat příslušného revizního technika komínů a místní společnost spravující veřejné vodovody a kanalizace v souladu s požadavky legislativy země instalace.

Instalaci, uvedení do provozu a údržbu plynového kondenzačního kotle směji provádět pouze autorizované subjekty s příslušným oprávněním. Práce na elektrických komponentech (např. na regulaci) může být podle VDE 0105 část 1 prováděna pouze kvalifikovaným elektromontérem.

Ustanovení VDE/ÖVE a místního dodavatele elektrické energie jsou pro provedení elektromontážních prací závazná.

Plynový kondenzační kotel smí být provozován pouze v rozsahu výkonů, tlaků a teplot, které jsou uvedeny v technické dokumentaci firmy WOLF. Kotel je určen výhradně pro použití do teplovodní otopné soustavy podle EN 12828.

Bezpečnostní a monitorovací zařízení nesměji být odstraněna, přemostěna nebo vyřazena z provozu. Kotel smí být provozován pouze v technicky bezvadném stavu.

Poruchy a poškození, které mohou ovlivnit nebo narušit bezpečnost, musí být opraveny okamžitě a profesionálně. Vadné součásti a komponenty mohou být nahrazeny výhradně originálními náhradními díly.

Symbyoly

V tomto návodu je použito dále uvedených symbolů a výstražných značek.

Tato důležitá upozornění se týkají ochrany osob a technické bezpečnosti provozu.



označuje pokyny, které je třeba přesně dodržet, aby se předešlo ohrožení nebo poranění osob.



označuje pokyny, které je třeba přesně dodržet, aby se předešlo ohrožení nebo poranění osob elektrickým napětím.

Pozor Označuje technické pokyny, které je třeba dodržet, aby se zabránilo poškození kotle a/nebo předešlo poruchám kotle.



Je třeba provést pracovní úkon.



Vizuální kontrola.



Nebezpečí při úniku plynu

- Uzavřete přívod plynu.
- Otevřete okna.
- Nedotýkejte se vypínačů elektrického proudu.
- Otevřený plamen ihned uhasťte.
- Z místa mimo nebezpečí zavolejte plynárenskou společnost a servisní firmu. Nepoužívejte zařízení, která mohou způsobit jiskření.



Nebezpečí úrazu elektrickým proudem

Nikdy se nedotýkejte elektrických částí a kontaktů, když je zapnutý hlavní vypínač! Hrozí nebezpečí zasažení elektrickým proudem s následkem ohrožení zdraví nebo smrti. Připojovací svorky jsou pod napětím, i když je hlavní vypínač na kotli vypnutý.



Nebezpečí při úniku spalin

- Vypněte kotel.
- Otevřete okna a dveře.
- Informujte servisní firmu.



Nebezpečí opařením

Kotle mohou obsahovat horkou vodu, která může způsobit vážné popáleniny.

Před zahájením prací na součástech kotle naplněných horkou vodou, kotel ochlaďte na teplotu vody nižší než 40 °C, všechny kohouty uzavřete a případně vypusťte vodu z kotle. Pozor na implozi ohřátých tlakových celků bez expanzních nádob!



Nebezpečí popálením

Povrchová teplota některých součástí kotle může být nebezpečně vysoká.

Před zahájením prací na kotli bez opláštění nejprve kotel ochlaďte na teplotu vody nižší než 40 °C nebo použijte vhodné ochranné rukavice.



Nebezpečí při přetlaku vody

Kotle jsou vystaveny vysokým tlakům vody.

Přetlak na straně vody může způsobit vážné poranění.

Před zahájením prací na součástech kotle nejprve kotel ochlaďte na teplotu nižší než 40 ° C, všechny kohouty uzavřete a z kotle případně vypusťte vodu. Pozor na implozi ohřátých tlakových celků bez expanzních nádob!

Upozornění:

Snímače a senzory mohou být instalovány přímo do vytápěcí vody a jsou tedy pod přetlakem.

Práce na kotli

- Uzavřete hlavní uzávěr plynu a zajistěte jej proti neúmyslnému a náhodnému otevření.
- Odpojte zařízení od sítě (např. vypnutím příslušného jističe, hlavního vypínače nebo havarijního vypínače vytápění) a zkontrolujte, zda není pod napětím.
- Zajistěte zařízení proti opětovnému zapnutí.

Kontroly a údržba

- Bezproblémový provoz plynového kotle je třeba zajistit pravidelnými servisními prohlídkami minimálně jedenkrát do roka.
- Doporučení pro provozovatele: Uzavřete servisní smlouvu na pravidelné servisní prohlídky, kontroly a údržbu dle potřeby s autorizovanou odbornou firmou.
- Uživatel je zodpovědný za bezpečný a ekologický provoz i za energetickou účinnost topného zařízení.
- Používejte výhradně originální náhradní díly!



plynová přípojka: Nebezpečí otravy a výbuchu unikajícím plynem.

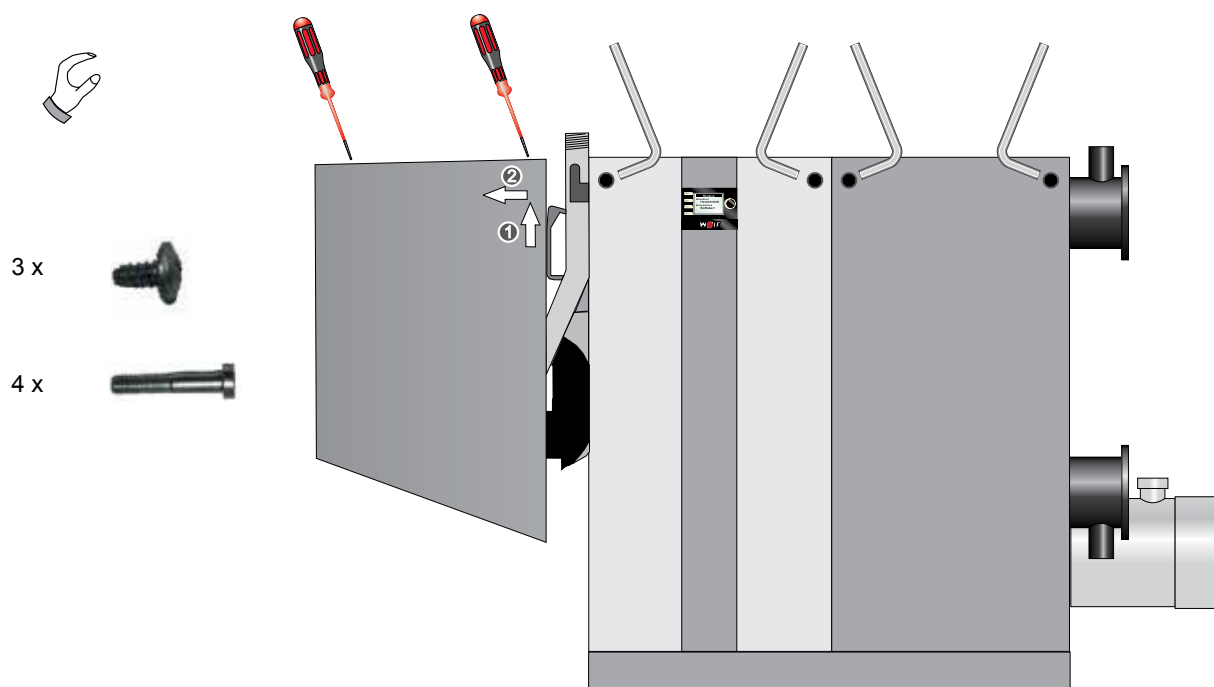


ovládací skříňka
Nebezpečí úrazu elektrickým proudem.



zapalovací transformátor, vysokonapěťová zapalovací elektroda, kombinovaný plynový ventil, hlídač tlaku plynu, ventilátor, spalovací komora

Nebezpečí úrazu elektrickým proudem, nebezpečí otravy unikajícím plynem, nebezpečí výbuchu plynu, nebezpečí popálení při dotyku horkých částí.



Kotel nechte vychladnout!



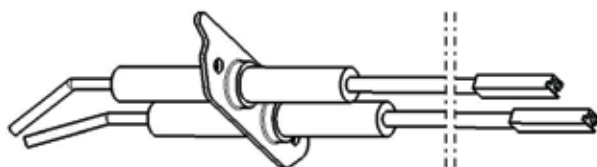
- Vytáhněte kabel ionizační elektrody.
- Vytáhněte kabel zapalovací elektrody.
- Povolte šrouby na ionizační elektrodě a elektrodu vyberte.
- Povolte šrouby na zapalovací elektrodě a elektrodu vyberte.



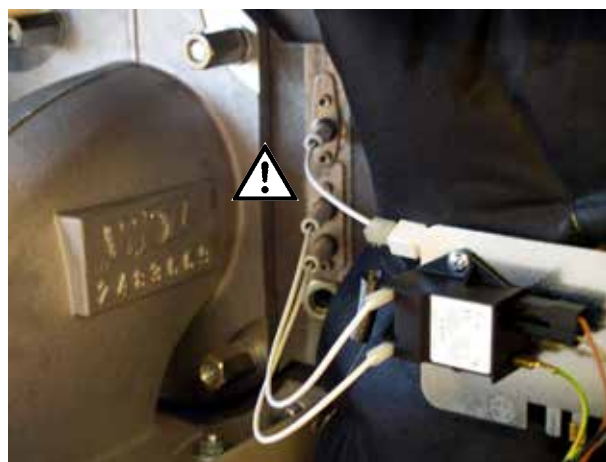
- Ionizační elektrodu vyměňte.



- Zkontrolujte zapalovací elektrodu, vyměňte ji, jestliže je opotřebovaná nebo je poškozený keramický izolátor.



- Namontujte zapalovací elektrodu s novým těsněním.
- Namontujte ionizační elektrodu s novým těsněním.
- Připojte kabel ionizační elektrody.
- Připojte kabel zapalovací elektrody.



- Uvolněte 4 šrouby na přírubě hořáku u ventilátoru.
- Ventilátor spusťte a položte na konzolu.



- Uvolněte 4 šrouby na přírubě hořáku ke kotli, aby se uvolnil z výměníku tepla.



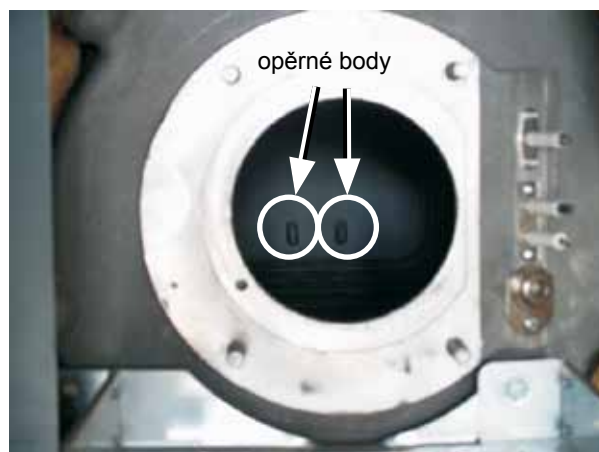
- Sejměte přírubu hořáku.



- Hořák vytáhněte z kotle a vyčistěte jej stlačeným vzduchem nebo vysavačem.



- Hořák namontujte zpět.
Pozor: Hořák musí být uložen v zadní části kotlového tělesa na opěrných bodech. V opačném případě, není posun možný. Límec hořáku musí těsně dosednout na plochu kotlového bloku. Styčné plochy musí být čisté.



Zpětná montáž v opačném pořadí.

Hořák u MGK-2-800/1000 je příliš dlouhý na to, aby se dal rukama zvednout na dva opěrné body v koncovém členu. Proto je u kotle MGK-2-800 i u MGK-2-1000 k dispozici podpěrná konzola.

Při montáži hořáku zafixujte hořák palcem proti přetočení a pak jej zasuňte do tělesa kotle.



- Vyměňte těsnění příruby hořáku.



Vyměňte O-kroužek, dbejte při tom, aby správně dosedl!



Zkontrolujte, má-li zpětná klapka (pokud je osazena) lehký chod, a jestli není poškozená.



6. Čištění výměníku tepla

- Demontujte kryt hořáku a opláštění podle popisu na straně 6.



- Rozeberte tepelnou izolaci kotlového tělesa tak, aby se mohla vyjmout čistící víka.
- Klíčem č. 10 uvolněte 6 matic na každém čistícím víku a čistící víka vyjměte.



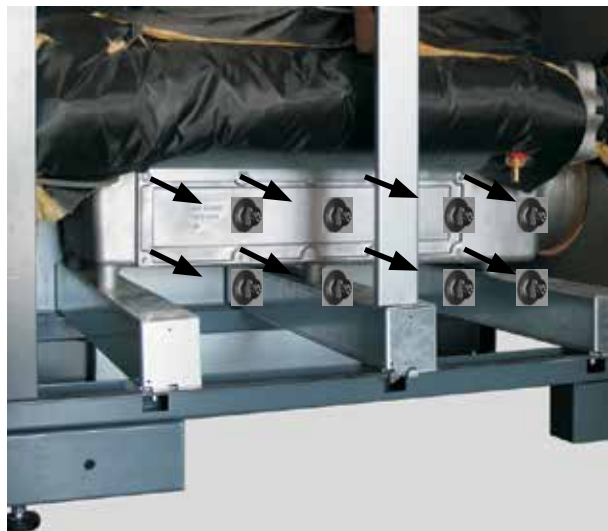
- Meziprostory, pokud jsou znečištěné, vyčistěte speciálním nářadím (k dodání jako příslušenství obj. č.: 2482879).



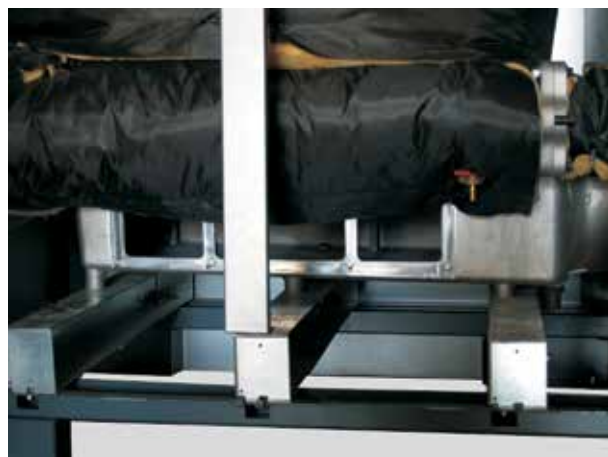
- Namontujte čistící víka s těsněním.
- Tepelnou izolaci vraťte do původní polohy a řádně upevněte sponami.



- Klíčem č. 10 odšroubujte 8 matic na krytu kondenzátní vany a kryt odejměte.



- Vysajte kondenzátní vanu vysavačem pro vysávání za mokra.



- Zkontrolujte těsnění, poškozené těsnění vyměňte.
- Kryt s těsněním znovu namontujte.



V případě použití cizích zařízení pro neutralizaci a čerpání kondenzátu dodržujte příslušné návody.

Počáteční náplň granulí stačí při normálním provozu s přibližně 2 000 hodinami provozu za rok na dobu nejméně jednoho roku. Pro zajištění správné funkce musí být nejméně jednou za rok provedena kontrola neutralizačního zařízení. Za tímto účelem je nutno granulát vyměnit.

Údržba neutralizačního zařízení

- Odpojte hadice na kondenzát a vzduch z boosteru a neutralizační zařízení vyjměte z kotle ven.
- Neutralizační zařízení postavte a zbývající kondenzát nechte vytéci.
- Černý pryžový kryt odšroubujte a vyčerpaný granulát vyprázdněte do pytle na odpadky. Granule mohou být likvidovány společně s běžným komunálním odpadem.
- Zkontrolujte vstupní a výstupní koleno, jestli není ucpáno.
- Nasypte nový granulát. Může být použit buď granulát z kanystru o hmotnosti 5 kg (obj. č.: 2484538) nebo granulát Fill&Go System (obj. č.: 2485083). Granulát Fill&Go System je uložen v 3,75 kg plastových vacích, které se vloží přímo do neutralizačního zařízení. Plastový vak se pak při styku s vodou rozpustí.

	Hmotnost náplně granulí	
	[kg]	balení Fill&Go
MGK-2 390	18	5
MGK-2 470		
MGK-2 550		
MGK-2 630		
MGK-2 800	18 pro typ 08/BGN	5 pro typ 08/BGN
MGK-2 1000	11 pro typ 04/BGN	3 pro typ 04/BGN

- Neutralizační zařízení znovu uzavřete, zasuňte je pod kotel a všechny hadice opět připojte.

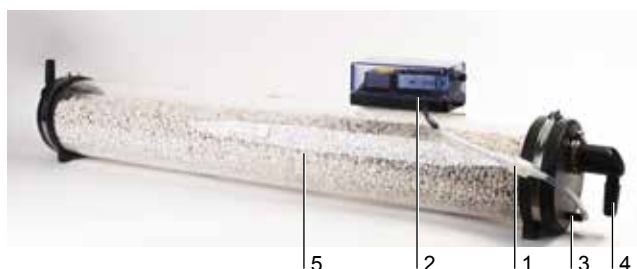
Likvidace

Zbytky granulí mohou být likvidovány společně s běžným komunálním odpadem.

Zařízení pro čerpání kondenzátu (příslušenství)

Zařízení pro čerpání kondenzátu Wolf je připraveno pro připojení a může být integrováno do MGK-2. Síťový kabel a výstup alarmu zařízení pro čerpání kondenzátu připojte ke svazku kabelů (viz obrázek).

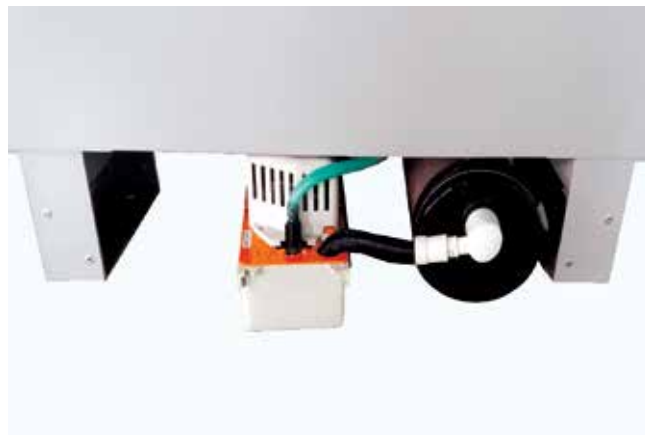
Včetně 6 m hadice z PVC pro odvod kondenzátu.



- 1 vzduchová hadice se zpětným ventilem
- 2 vzduchové promíchávací čerpadlo - booster
- 3 servisní kryt
- 4 vstupní a výstupní koleno se sítkem
- 5 granulát

Údržba čerpadla kondenzátu

- Nádrž na kondenzát vyjměte a vyčistěte ji.
- Čerpadlo vyčistěte.



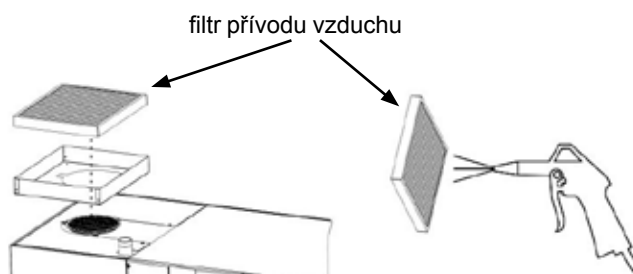
Údržba sifonu

- Sifon odšroubujte od nádoby na kondenzát a od připojení k neutralizaci.
- Vypláchněte nečistoty v sifonu.
- Zkontrolujte hadice pro odvod kondenzátu a případné znečištění vypláchněte.
- Sifon naplňte vodou, přišroubujte a zkontrolujte těsnost spojů.



Kontrola přívodu spalovacího vzduchu

- U provozu závislém na vzduchu z prostoru instalace zkontrolujte, zda není otvor pro sání vzduchu na horní straně kotle zanesen nečistotami. Pokud je instalován filtr vzduchu, vyčistěte jej tlakovým vzduchem nebo vysavačem.
- U provozu nezávislém na vzduchu z prostoru zkontrolujte, zda je otvor pro sání vzduchu volně přístupný. Ke kontrole je třeba dvojitě hrdlo vysunout nahoru.



Kontrola odvodu spalin

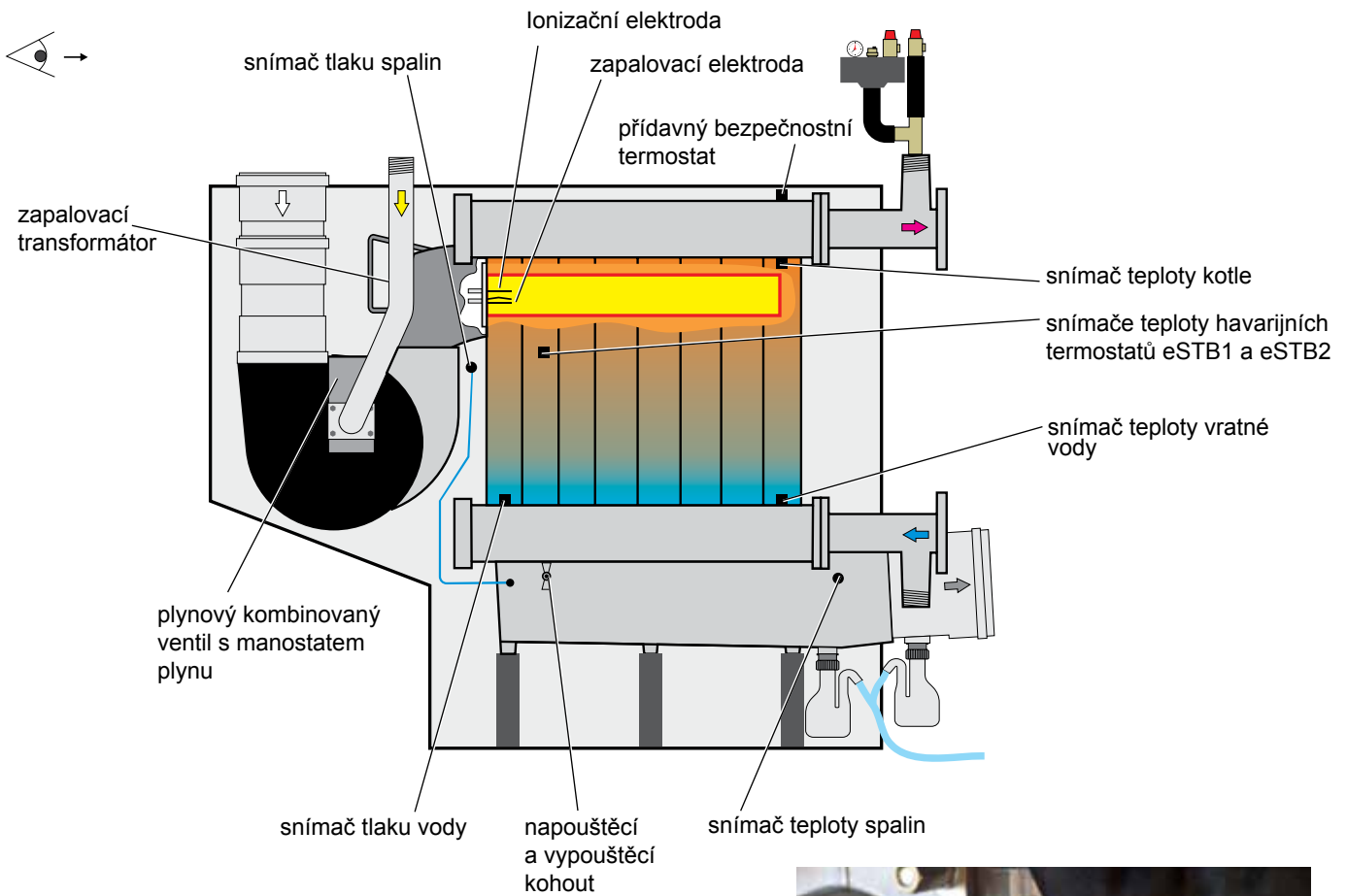
- Zkontrolujte těsnost spalinovodu.
- V případě potřeby vyměňte příslušná těsnění.
- Měřicí otvor musí být uzavřen.
- Sifon u lapače kondenzátu musí být těsně připojen a naplněn vodou.



Zkontrolujte kvalitu vody a naměřené hodnoty zaznamenejte do provozního deníku. Předepsané hodnoty, viz návod k montáži.

Vizuální kontrola elektrických kontaktů

- Zkontrolujte pevné usazení kontaktů snímačů.



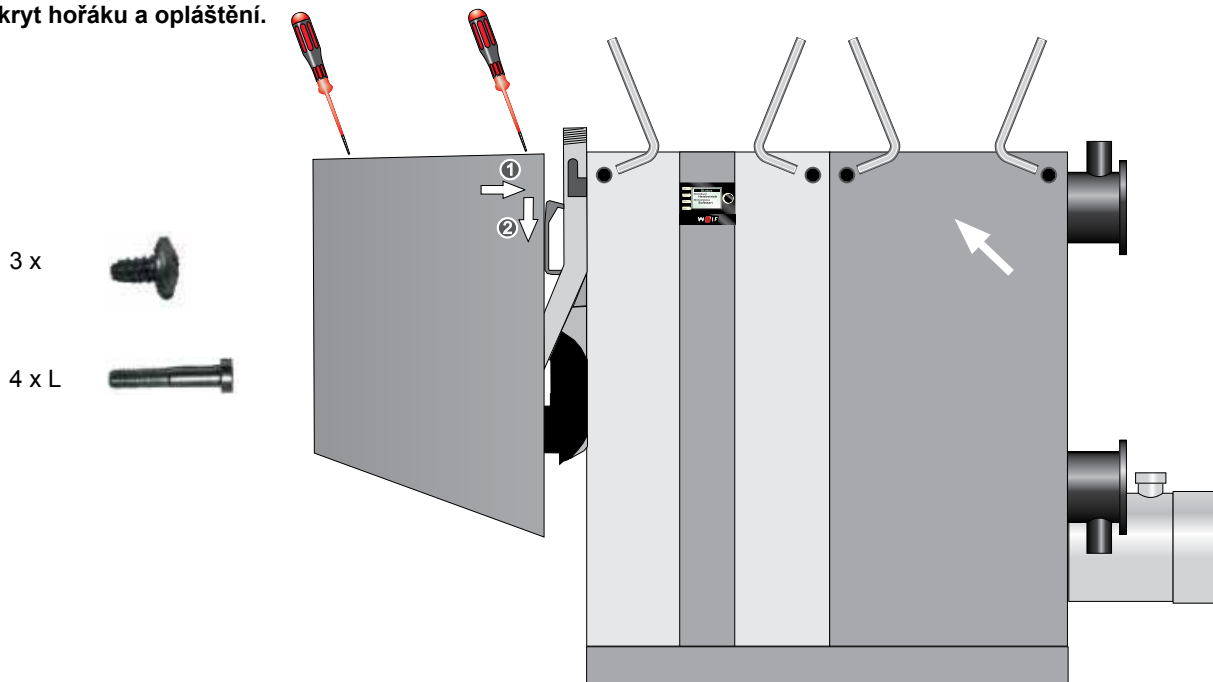
zpalovací transformátor



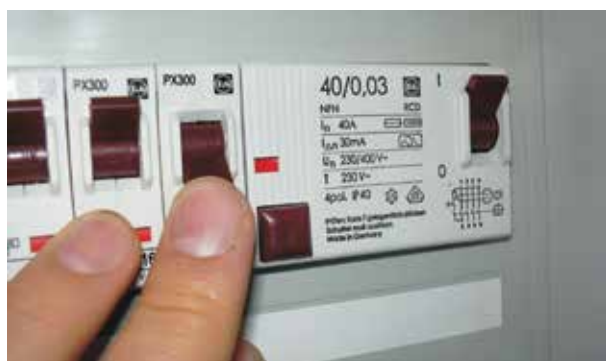
plynový kombinovaný ventil s manostatem plynu



Namontujte kryt hořáku a opláštění.



Znovu zajistěte napájení ze sítě.



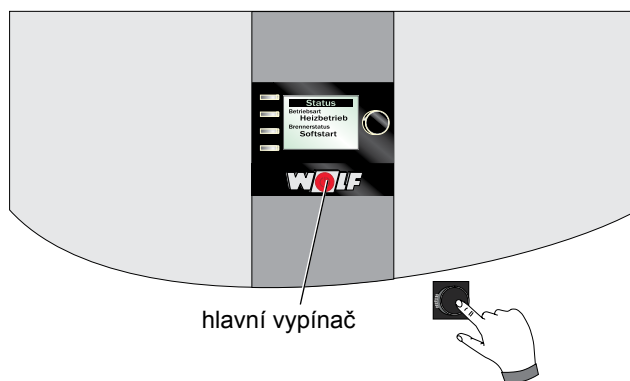
Opětovné uvedení do provozu



Jističe zapněte, otevřete plynový kulový kohout a zapněte kotel.
Zkontrolujte těsnost trasy plynu a hydrauliky.



Hlavním vypínačem kotel zapněte.



Proved'te kontrolu funkčnosti

- a) Otevřete plynový kohout a přístrojem zkontrolujte těsnost potrubí až po plynový ventil.
- b) Kotel uveďte do provozu! Zapněte hořák.
- c) Přístrojem zkontrolujte těsnost spojů za plynovým kombinovaným ventilem.

Měření spalin

- Měření spalin provádějte při servisním provozu.
- Hodnoty zapište do protokolu o údržbě.
- V případě potřeby upravte hodnoty CO₂ (viz také montážní návod).

Kontrola těsnosti

- Zkontrolujte plynové a vodovodní potrubí (netěsnosti, koroze, stárnutí).
- Zkontrolujte bezpečnostní zařízení.

Seznam potřebných dílů

1	servisní sada MGK-2	obj. č. 8752022
1	čistící plechový nástroj s rukojetí	obj. č. 2482879
	1,3 kg balení náplně pro neutralizaci	obj. č. 2400371
	5,0 kg balení náplně pro neutralizaci	obj. č. 2484538
1	měřicí zařízení pro měření emisí (podle BimSch)	
	náhradní balení Fill & Go pro neutralizaci	obj. č. 2485083

Přehled pracovních výkonů a protokol o údržbě

Č. Pracovní výkon	Bod protokolu	Bod protokolu
1 Vypněte kotel, vypněte nouzový vypínač.		
2 Odpojte napájení kotle.		
3 Uzavřete přívod plynu.		
4 Sejměte opláštění.		
5 Odpojte přívody ionizační a zapalovací elektrody.		
6 Vyměňte elektrody.	○	○
7 Vyměňte těsnění.	○	○
8 Vymontujte hořákovou jednotku, vyčistěte a vizuálně ji zkontrolujte.	○	○
9 Hořák, zapalovací a ionizační elektrodu znovu namontujte.		
10 Sejměte servisní kryt výměníku tepla.	○	○
11 Zkontrolujte těsnění servisního krytu výměníku a znovu jej namontujte.	○	○
12 Vyčistěte výměník tepla kotle.	○	○
13 Vyčistěte kondenzátní vanu.	○	○
14 Vyměňte granulát v neutralizačním zařízení.	○	○
15 Sifon vyčistěte, naplňte jej, namontujte a zkontrolujte těsnost spojů.	○	○
16 Zkontrolujte elektrické konektorové spoje.	○	○
17 Zkontrolujte plynové a vodovodní potrubí na těsnost, korozi a stárnutí.	○	○
18 Vizuálně zkontrolujte expanzní nádobu.	○	○
19 Zkontrolujte kvalitu oběhové vody.	○	○
20 Zkontrolujte funkci bezpečnostních zařízení (pojistný ventil).	○	○
21 Zkontrolujte nasávací otvory.	○	○
22 Otevřete přívod plynu.	○	○
23 Zapněte kotel.	○	○
24 Zkontrolujte těsnost spalínového systému.	○	○
25 Zkontrolujte zapalování.	○	○
26 Zkontrolujte, zda je vstup pro přívod vzduchu volný.	○	○
27 Měření spalin při servisním provozu.	○	○
28 Teplota spalin.	°C	°C
29 Obsah oxidu uhličitého (CO ₂)	%	%
30 nebo kyslíku (O ₂).	%	%
31 Obsah oxidu uhelnatého (CO).	%	%
32 Ztráta spalinami.	%	%

Potvrzení údržby (datum, firemní razítko, podpis)

--	--

Přehled pracovních výkonů a protokol o údržbě

Č.	Bod protokolu	Bod protokolu	Bod protokolu	Bod protokolu	Bod protokolu	Bod protokolu
1						
2						
3						
4						
5						
6	o	o	o	o	o	o
7	o	o	o	o	o	o
8	o	o	o	o	o	o
9	o	o	o	o	o	o
10	o	o	o	o	o	o
11	o	o	o	o	o	o
12	o	o	o	o	o	o
13	o	o	o	o	o	o
14	o	o	o	o	o	o
15	o	o	o	o	o	o
16	o	o	o	o	o	o
17	o	o	o	o	o	o
18	o	o	o	o	o	o
19	o	o	o	o	o	o
20	o	o	o	o	o	o
21	o	o	o	o	o	o
22	o	o	o	o	o	o
23	o	o	o	o	o	o
24	o	o	o	o	o	o
25	o	o	o	o	o	o
26	o	o	o	o	o	o
27	o	o	o	o	o	o
28	°C	°C	°C	°C	°C	°C
29	%	%	%	%	%	%
30	%	%	%	%	%	%
31	%	%	%	%	%	%
32	%	%	%	%	%	%

Potvrzení údržby (datum, firemní razítko, podpis)

--	--	--	--	--	--

WOLF GMBH

POSTFACH 1380 / D-84048 MAINBURG / TEL. +49.0.87 51 74- 0 / FAX +49.0.87 51 74- 16 00

www.WOLF.eu

Art.-Nr.: 3063579_201804

Změny vyhrazeny