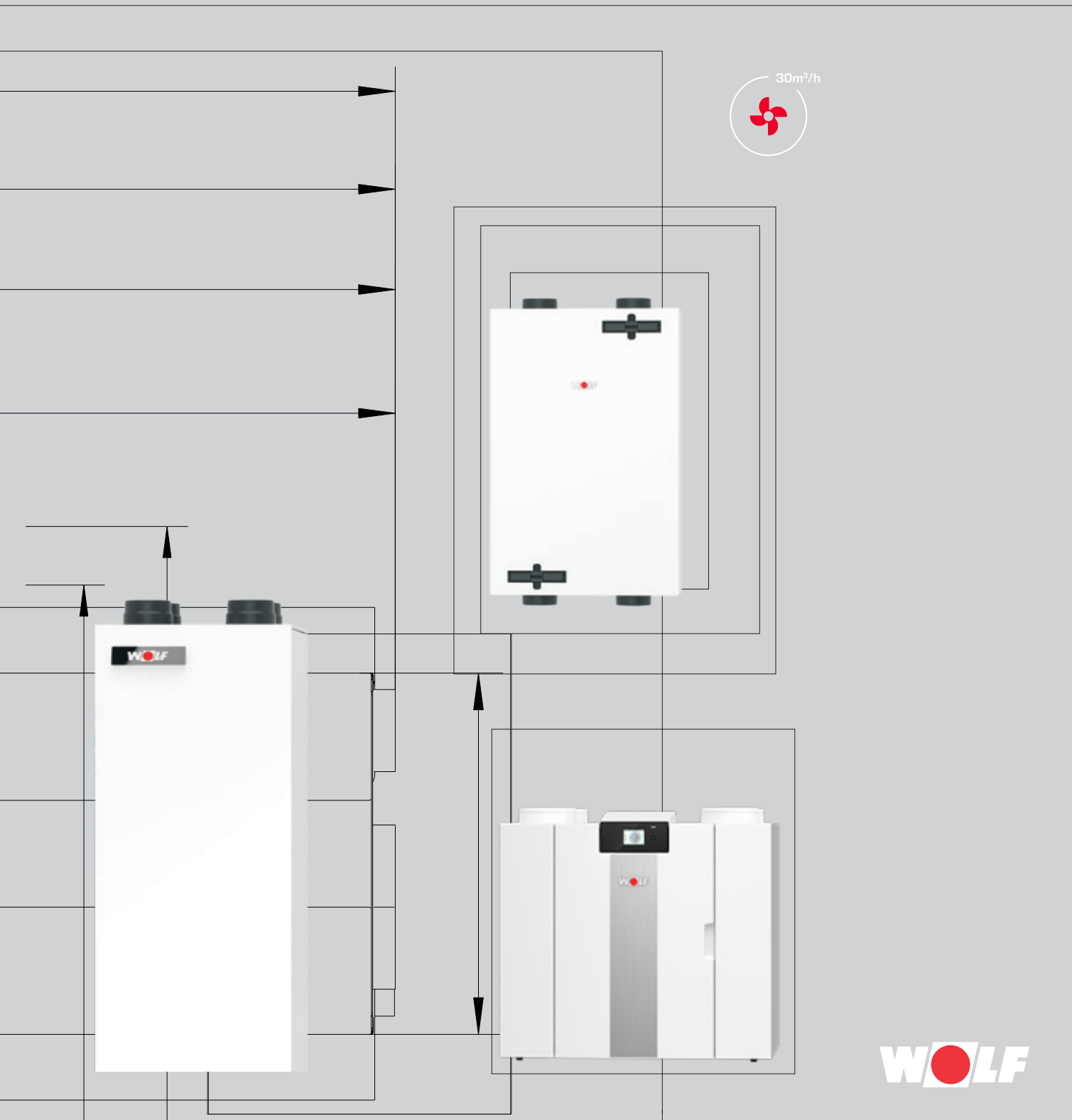
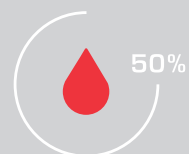
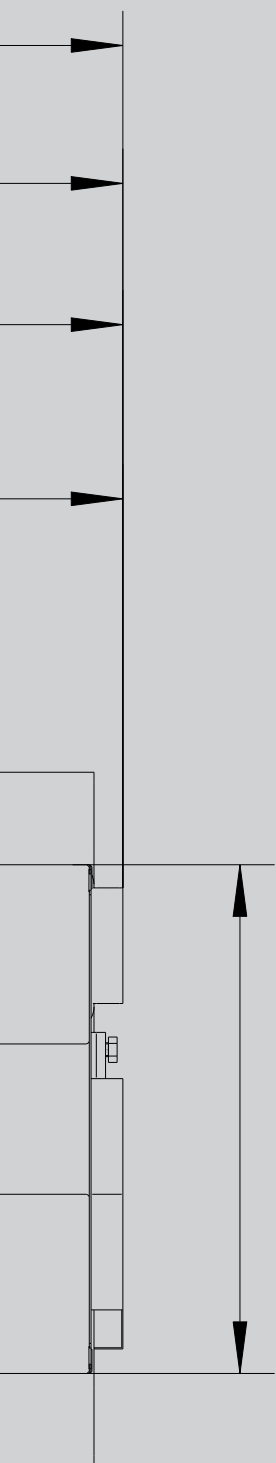


# WOLF WOONHUISVENTILATIE

CWL-2 / CWL EXCELLENT / CWL-T EXCELLENT / CWL-F EXCELLENT





## HET OMVANGRIJKE PRODUCTASSORTIMENT

van de systeemaanbieder WOLF biedt bij woningbouw en utiliteitsbouw, bij nieuwbouw alsmede bij renovatie de ideale oplossing.

Het WOLF-regelingsprogramma vervult elke wens met betrekking tot verwarmingscomfort. De producten zijn gemakkelijk te bedienen en werken energiebesparend en betrouwbaar. Zonnecollectoren kunnen binnen de kortst mogelijke tijd ook in bestaande installaties worden geïntegreerd.

WOLF-producten zijn probleemloos en snel gemonteerd en onderhouden.

<b>WOLF WOONHUISVENTILATIE</b>			<b>04-05</b>
<b>TOESTELVARIANTEN</b>			<b>06</b>
<b>TECHNISCHE GEGEVENS</b>	EXCELLENT	<b>CWL-180</b>	<b>07</b>
	EXCELLENT	<b>CWL-2-325/400</b>	<b>08</b>
	EXCELLENT	<b>CWL-300/400</b>	<b>09</b>
	EXCELLENT	<b>CWL-T-300</b>	<b>10</b>
	VLAKKE UNIT EXCELLENT	<b>CWL-F-150/300</b>	<b>11</b>
		<b>CWL-D-70</b>	<b>12</b>
<b>REGELING CWL EXCELLENT</b>			<b>13</b>
<b>REGELINGSTOEBEHOREN CWL EXCELLENT</b>			<b>13-14</b>
<b>TOEBEHOREN</b>			<b>16-29</b>
<b>WERKINGSPRINCIPE CWL EXCELLENT</b>			<b>18</b>
<b>ISO-BUISSYSTEEM CWL EXCELLENT / CWL</b>			<b>20-21</b>
<b>GELUIDSDEMPER</b>			<b>22</b>
<b>ALGEMENE INFORMATIE FLEXIBELE KANAALSYSTEMEN</b>			<b>23</b>
<b>LUCHTVERDELER CWL EXCELLENT</b>			<b>24</b>
<b>FLEXIBEL SLANGSYSTEEM ROND</b>			<b>26</b>
<b>PLATKANAALSYSTEEM EXCELLENT</b>			<b>27-28</b>
<b>TOEVOER- / RETOURLUCHTKLEPPEN</b>			<b>29</b>
<b>NOTITIES</b>			<b>30</b>

**Uitneembare kruis-tegenstroomplatenwarmtewisselaar  
van kunststof**

**Thermisch rendement tot 99%**

**Elk een ventilator voor toevoer- en retourlucht,**  
traploos regelbaar; laag energieverbruik dankzij  
EC-gelijkstroomventilatoren.

**Constant-Flowregeling met echte debietregeling**  
houdt bij ieder geselecteerd ventilatortoerental de  
luchthoeveelheid constant. Hierdoor wordt een continu  
hoog rendement bereikt, en het inregelen blijft tot een  
minimum beperkt.

**Automatische vorstbeveiligingsregeling**  
biedt optimale bescherming tegen bevriezen



**Toestel stekkerklaar bekabeld,**  
filtervervangingsindicatie op de 4-standenschakelaar,  
BM-2, Amazon Alexa

**Schone, pollenrijke, frisse lucht** - ventileren met gesloten ramen, zonder lawaai van de straat (niet alleen voor allergische personen)

9

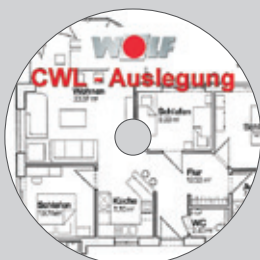
## VOORDELEN VAN WOLF WOONHUISVENTILATIE

CWL / CWL-2 / CWL EXCELLENT

**Aansluitmogelijkheden standaard aanwezig**  
voor luchtkwaliteitsensor, vochtigheidssensor,  
elektrisch voor- en naverwarmingsregister

### Ontwerp- en berekeningssoftware

- Ontwerp- en berekeningssoftware is gebaseerd op DIN 1946-6.
- De bijzonder hoge gebruiksvriendelijkheid maakt binnen de kortst mogelijke tijd een competente, betrouwbare berekening van de luchthoeveelheden mogelijk.
- De software levert bovendien een complete materialenlijst, een passende aanbieding, talrijke extra informatie alsmede een overeenkomstig DIN 1946-6 compleet ventilatieconcept.
- Download van [www.wolf.eu](http://www.wolf.eu)



# WOONHUISVENTILATIE TOESTELVARIANTEN



WOONHUISVENTILATIE		CWL-180 Excellent	CWL-2-325	CWL-2-400	CWL-300 Excellent	CWL-400 Excellent	CWL-T-300 Excellent	CWL-F-150 Excellent	CWL-F-300 Excellent	CWL-D-70
max. luchtcapaciteit	m <sup>3</sup> /h	180	325	400	300	400	300	150	300	70
Montagewijze	Wandmontage	●	●	●	●	●	○	●	●	●
	Plafondmontage	○	○	○	○	○	○	●	●	○
	Vloeropstelling	●	●	●	●	●	●	○	○	○
Bedieningspaneel op het toestel		●	●	●	●	●	○	○	○	●
Afstandsbediening	BM-2	●	●	●	●	●	●	●	●	○
	4-standenschakelaar	●	●	●	●	●	●	●	●	○
Bypass	geïntegreerd	○	●	●	●	●	●	●	●	●
Elektr. voorverwarmingsregister	geïntegreerd	○	●	●	●	●	●	●	○	●
	Toebehoren	●	○	○	○	○	○	○	●	○
hydr. Naverwarmingsregister	Toebehoren	○	○	○	○	○	●	○	○	○
	Elektr. Naverwarmingsregister	●	●	●	●	●	●	●	●	○
Enthalpiewarmtewisselaar	Toebehoren	○	●	●	●	●	○	○	●	○
	Luchtkwaliteits-, vochtigheids- en CO <sub>2</sub> -sensor	●	●	●	●	●	●	●	●	●
Passiefhuiscertificaat		○	aangevraagd	aangevraagd	●	●	●	●	●	○
DIBt-goedkeuring (Duits Bouwtechnisch Instituut)		○	aangevraagd	aangevraagd	●	●	●	●	●	aangevraagd

## ALGEMENE INFORMATIE

Toestellen met luchtcapaciteiten van 50 - 400 m<sup>3</sup>/h.

Geschikt voor een- en meergezinswoningen en alsmede kantoren en appartementencomplexen.

Met de woonhuisventilatie CWL Excellent met warmteterugwinning wordt de verbruikte lucht uit de keuken, badkamer en wc afgezogen, de warmte wordt eruit onttrokken met behulp van de kruis-tegenstroomplatenwarmtewisselaar, en daarna wordt die lucht naar buiten afgevoerd.

Tegelijkertijd wordt verse buitenlucht aangezogen, door middel van een luchtfilter gereinigd, met behulp van de kruis-tegenstroomplatenwarmtewisselaar opgewarmd en aan de desbetreffende ruimten zoals woonkamer, slaapkamer en kinderkamer toegevoerd.

### AANSLUITMOGELIJKHEDEN

Teneinde de verscheidene montagesituaties mogelijk te maken, biedt WOLF het toestel met 2 verschillende aansluitmogelijkheden aan:

- Rechtse uitvoering 4/O
- Linkse uitvoering 4/O

De revisiedeur voor het onderhoud aan het filter kan naar keuze naar links of rechts worden geopend.

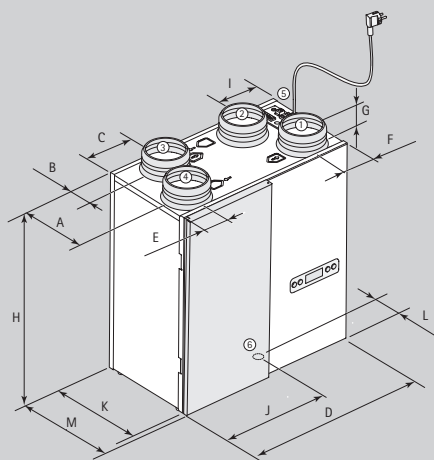
De positie van de aansluitingen voor toevoerlucht, afvoerlucht, retourlucht en buitenlucht bevindt zich overeenkomstig de aanduiding op de hieronder geplaatste afbeeldingen.



CWL EXCELLENT		180
Energie-efficiëntieklasse		<b>B<sup>1)</sup></b>
Luchtdebiet bij 150 Pa	m <sup>3</sup> /h	180
Thermisch rendement maximaal	%	92
Thermisch rendement volgens ErP	%	82
Specifiek opgenomen vermogen [SPI] volgens ErP	W/m <sup>3</sup> /h	0,31
<b>Afmetingen</b>		
Kanaalaansluitdiameter	mm	125
Hoogte	mm	600
Breedte	mm	560
Diepte	mm	315
Filter		ISO Coarse 60% [G4]
Arbeidsfactor	Cosφ	0,44 - 0,52
Elektrische vermogensopname	W	16 - 132
Elektriciteitsverbruik (zonder voorverwarmingsregister)	W	64 (bij 150 m <sup>3</sup> /h en 100 Pa)
Gewicht	kg	25
Beschermingsklasse	IP	30
Elektrische aansluiting		230 V / 50 Hz

<sup>1)</sup> A met min. twee sensoren

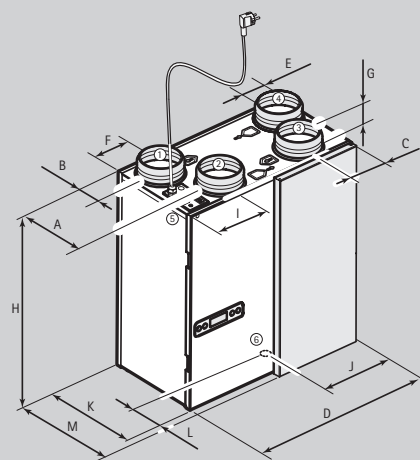
Aansluiting 4/O L



1 Toevoerlucht (woonruimte)  
 2 Afvoerlucht (naar buiten)

3 Retourlucht (woonruimte)  
 4 Verse lucht (van buiten)

Aansluiting 4/O R



5 Elektrische aansluiting  
 6 Condensaataansluiting

Type	A	B	C	D	E	F	G	H	I	J	K	L	M
CWL-180 Excellent R/L	213	77	125	560	75	79	45	600	168	248	290	145	315

# WOONHUISVENTILATIE

## CWL-2-325/400 EXCELLENT

### TECHNISCHE GEGEVENS

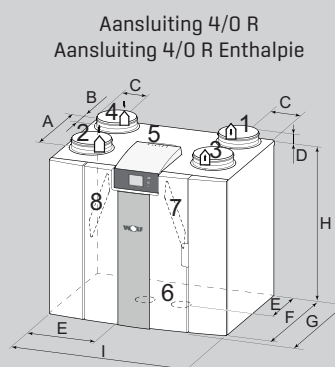
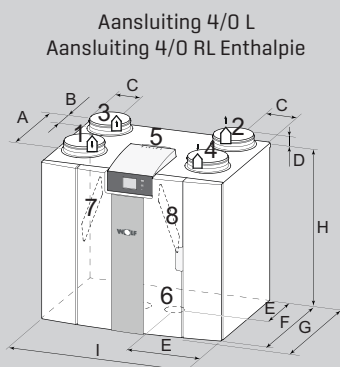
- Bypass standaard
- Elektrisch geïntegreerd voorverwarmingsregister 1000 W standaard
- Incl. balsifon
- Ook verkrijgbaar met enthalpie-warmtewisselaar voor de vochtterugwinning



CWL-2 EXCELLENT		325	400
Energie-efficiëntieklasse <sup>1)</sup>		<b>A</b>	<b>A</b>
Luchtdebiet bij 150 Pa	m <sup>3</sup> /h	325	400
Thermisch rendement maximaal	%	98	99
Thermisch rendement volgens ErP	%	91	92
Thermisch rendement volgens PHI <sup>2)</sup>	%	91	90
Specifiek opgenomen vermogen (SPI) volgens ErP	W/m <sup>3</sup> /h	0,15	0,16
Specifiek opgenomen vermogen (SPI) volgens PHI <sup>2)</sup>	W/m <sup>3</sup> /h	0,21	0,22
<b>Afmetingen</b>			
Kanaalaansluitdiameter	mm	160	180
Hoogte	mm	650	650
Breedte	mm	750	750
Diepte	mm	560	560
Filter		ISO Coarse 60 % [G4] (ePM1 50 % [F7] als toebehoren)	ISO Coarse 60 % [G4] (ePM1 50 % [F7] als toebehoren)
Arbeidsfactor	Cos φ	0,34 - 0,54	0,27 - 0,56
Elektrische vermogensopname	W	6 - 145	8 - 178
Elektriciteitsverbruik (zonder voorverwarmingsregister)	W	42,2 (bij 225 m <sup>3</sup> /h en 100 Pa)	87 (bij 300 m <sup>3</sup> /h en 140 Pa)
Gewicht	kg	37	38,5
Beschermingsklasse	IP	30	30
Elektrische aansluiting		230 V / 50 Hz	230 V / 50 Hz

<sup>1)</sup> A\* met min. twee sensoren

<sup>2)</sup> PHI = Passive House Institute



1 Toevoerlucht (woonruimte)  
2 Afvoerlucht (naar buiten)

3 Retourlucht (woonruimte)  
4 Verse lucht (van buiten)

5 Elektrische aansluiting  
6 Condensaataansluiting

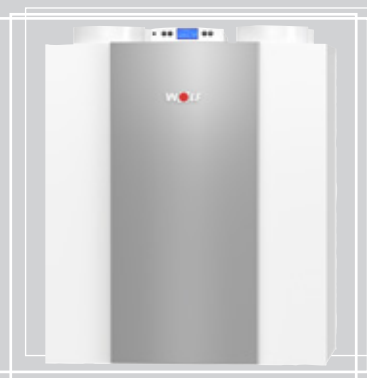
7 Retourluchtfilter  
8 Buitenluchtfilter

Type	A	B	C	D	E	F	G	H	I
CWL-2-325	410	130	120	45	270	510	560	650	750
CWL-2-400	410	130	120	45	270	510	560	650	750



# WOONHUISVENTILATIE CWL-300/400 EXCELLENT TECHNISCHE GEGEVENS

- Bypass standaard
- Elektrisch geïntegreerd voorverwarmingsregister 1000 W standaard

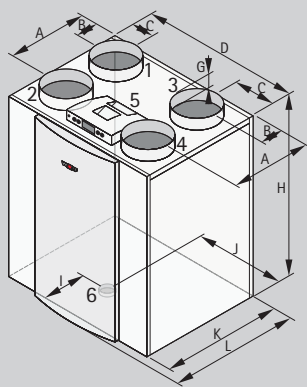


CWL EXCELLENT		300	400
Energie-efficiëntieklasse <sup>1)</sup>		<b>A</b>	<b>A</b>
Luchtdebiet bij 150 Pa	m <sup>3</sup> /h	300	400
Thermisch rendement maximaal	%	89	93
Thermisch rendement volgens ErP	%	86	85
Thermisch rendement volgens PHI <sup>2)</sup>	%	84	84
Specifiek opgenomen vermogen [SPI] volgens ErP	W/m <sup>3</sup> /h	0,21	0,24
Specifiek opgenomen vermogen [SPI] volgens PHI <sup>2)</sup>	W/m <sup>3</sup> /h	0,26	0,29
<b>Afmetingen</b>			
Kanaalaansluitdiameter	mm	160	180
Hoogte	mm	765	765
Breedte	mm	677	677
Diepte	mm	564	564
Filter		ISO Coarse 60% [G4] [ePM1 50% [F7] als toebehoren]	ISO Coarse 60% [G4] [ePM1 50% [F7] als toebehoren]
Arbeidsfactor	Cos φ	0,37 - 0,50	0,38 - 0,61
Elektrische vermogensopname	W	3 - 138	3 - 172
Elektriciteitsverbruik (zonder voorverwarmingsregister)	W	58W (bij 225 m <sup>3</sup> /h en 100 Pa)	84W (bij 300 m <sup>3</sup> /h en 100 Pa)
Gewicht	kg	38	38
Beschermingsklasse	IP	30	30
Elektrische aansluiting		230V / 50Hz	230V / 50Hz

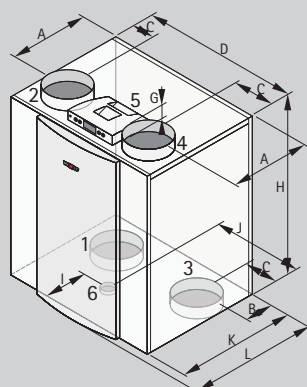
<sup>1)</sup> A\* met min. twee sensoren

<sup>2)</sup> PHI = Passive House Institute

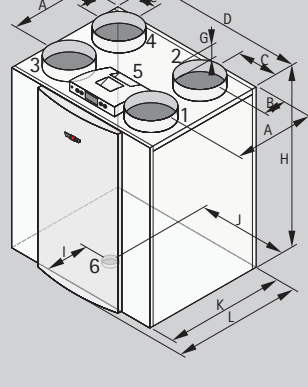
Aansluiting 4/0 R



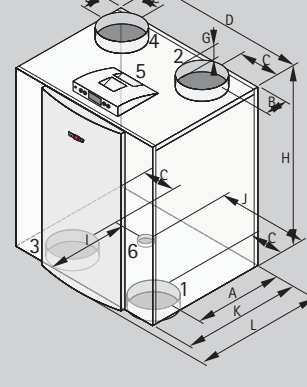
Aansluiting 2/2 R



Aansluiting 4/0 L



Aansluiting 2/2 L



1 Toevoerlucht (woonruimte)  
2 Afvoerlucht (naar buiten)

3 Retourlucht (woonruimte)  
4 Verse lucht (van buiten)

5 Elektrische aansluiting  
6 Condensaataansluiting

Type	A	B	C	D	G	H	I	J	K	L
CWL-300/400 Excellent R	388	138	138	677	45	765	198	397	526	564
CWL-300/400 Excellent L	388	138	138	677	45	765	328	280	526	564

# WOONHUISVENTILATIE

## CWL-T-300 EXCELLENT

### TECHNISCHE GEGEVENS

CWL-T EXCELLENT		300
Energie-efficiëntieklasse <sup>1)</sup>		<b>A</b>
Luchtdebiet bij 150 Pa	m <sup>3</sup> /h	300
Thermisch rendement maximaal	%	93
Thermisch rendement volgens ErP	%	85
Thermisch rendement volgens PHI <sup>2)</sup>	%	84
Specifiek opgenomen vermogen [SPI] volgens ErP	W/m <sup>3</sup> /h	0,22
Specifiek opgenomen vermogen [SPI] volgens PHI <sup>2)</sup>	W/m <sup>3</sup> /h	0,28
<b>Afmetingen</b>		
Kanaalaansluitdiameter	mm	160
Hoogte	mm	1287,5
Breedte	mm	475
Diepte	mm	585
Filter		ISO Coarse 60 % [G4] [ePM1 50 % [F7] als toebehoren]
Arbeidsfactor	Cos φ	0,32 - 0,43
Elektrische vermogensopname	W	10 - 164
Elektriciteitsverbruik [zonder voorverwarmingsregister]	W	86 [bij 225 m <sup>3</sup> /h en 100 Pa]
Gewicht	kg	50
Beschermingsklasse	IP	20
Elektrische aansluiting		230 V / 50 Hz

<sup>1)</sup> A\* met min. twee sensoren

<sup>2)</sup> PHI = Passive House Institute

#### Opstellingsvarianten

Naar keuze links of rechts van de warmtepomp



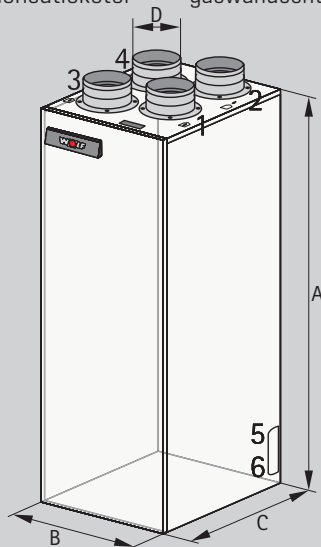
In combinatie met TOB olie-condensatieketel



In combinatie met gaswandcentrale CGS-2

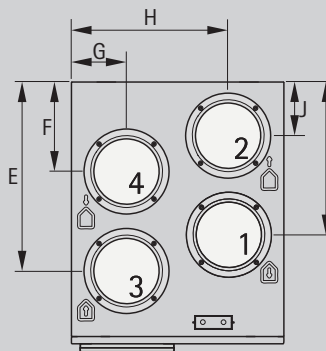


In combinatie met Split-warmtepomp BWL-1S



Aansluiting 4/0 L

- 1 Toevoerlucht (woonruimte)
- 2 Afvoerlucht (naar buiten)
- 3 Retourlucht (woonruimte)
- 4 Verse lucht (van buiten)
- 5 Elektrische aansluiting
- 6 Condensaataansluiting



Aansluiting 4/0 L

- Uitneembare kruis-tegenstroomplatenwarmtewisselaar van kunststof
- Bypass standaard
- Elektrisch voorverwarmingsregister van 1000 W, geïntegreerd in het toestel
- Filter ISO Coarse 60 % [G4], ePM1 50 % [F7] optioneel als toebehoren
- Incl. sifon
- Regeling met bedienmodule BM-2
- De automatische vorstbeveiligingsregeling biedt optimale bescherming tegen bevriezen
- Toestel stekkerklaar bekabeld, filtervervangingsindicatie op de bedienmodule of de 4-standenschakelaar
- Passiefhuiscertificaat
- DIBt-goedkeuring [Duits Bouwtechnisch Instituut]

Type	A	B	C	D	E	F	G	H	I	J
CWL-T-300 Excellent	1287,5	475	585	160	424	201	123	352	343	121

**WOONHUISVENTILATIE**  
**PLAFONDUNITCWL-F-150/300 EXCELLENT**  
**TECHNISCHE GEGEVENS**

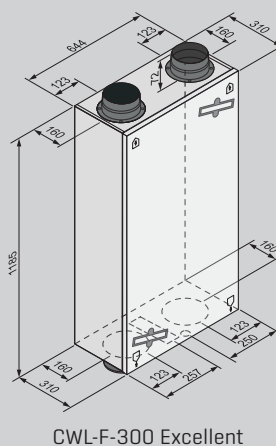
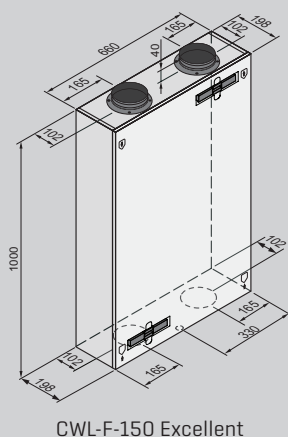
- compacte, platte constructie, voor plafond- en wandmontage
- Bypass standaard
- Filter ISO Coarse 60% [G4], ePM1 50% [F7] optioneel als toebehoren
- Bij CWL-F-150 Excellent is een elektrisch geïntegreerd voorverwarmingsregister 375 W standaard



<b>CWL-F EXCELLENT</b>		<b>150</b>	<b>300</b>
Energie-efficiëntieklasse <sup>1)</sup>		<b>A</b>	<b>A</b>
Luchtdebiet bij 150 Pa	m <sup>3</sup> /h	150	300
Thermisch rendement maximaal	%	94	92
Thermisch rendement volgens ErP	%	89	84
Thermisch rendement volgens PHI <sup>2)</sup>	%	84	85
Specifiek opgenomen vermogen [SPI] volgens ErP	W/m <sup>3</sup> /h	0,27	0,24
Specifiek opgenomen vermogen [SPI] volgens PHI <sup>2)</sup>	W/m <sup>3</sup> /h	0,35	0,31
<b>Afmetingen</b>			
Kanaalaansluitdiameter	mm	125	160
Hoogte	mm	1000	1185
Breedte	mm	660	644
Diepte	mm	198	310
Filter		ISO Coarse 60% [G4] (ePM1 50% [F7] als toebehoren)	ISO Coarse 60% [G4] (ePM1 50% [F7] als toebehoren)
Arbeidsfactor	Cos φ	0,34 - 0,49	0,39 - 0,53
Elektrische vermogensopname	W	11 - 72	9 - 162
Elektriciteitsverbruik (zonder voorverwarmingsregister)	W	52 (bij 125 m <sup>3</sup> /h en 100 Pa)	79 (bij 225 m <sup>3</sup> /h en 100 Pa)
Gewicht	kg	25	37
Beschermingsklasse	IP	30	30
Elektrische aansluiting		230 V / 50 Hz	230 V / 50 Hz

<sup>1)</sup> A\* met min. twee sensoren

<sup>2)</sup> PHI = Passive House Institute

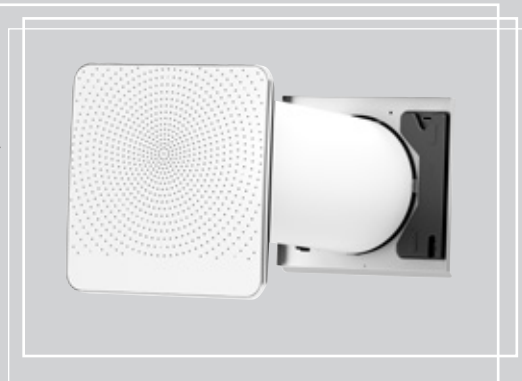


# WOONHUISVENTILATIE

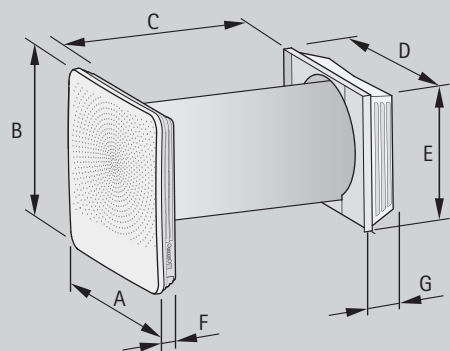
## CWL-D-70

### TECHNISCHE GEGEVENS

- Binnenafdekking, wit
- Kap voor buitenmuur in wit (RAL9010) of roestvast staal
- Schone, pollenvrije, frisse lucht - ventileren met gesloten ramen, zonder lawaai van de straat (niet alleen voor allergische personen)
- Uitneembare tegenstroomplatenwarmtewisselaar van kunststof
- Thermisch rendement minimaal 87%
- Bypass standaard
- Automatische vorstbeveiligingsregeling
- Laag energieverbruik door gelijkstroomventilatoren
- Elektrisch voorverwarmingsregister van 175 W, geïntegreerd in het toestel
- Filter ISO Coarse 60 % [G4]  
ePM1 50% [F7] optioneel als toebehoren voor toevoerlucht  
filtervervangingsindicatie op het toestel
- Toestel stekkerklaar bedraad
- DIBT-goedkeuring aangevraagd



	CWL-D	70
Energie-efficiëntieklasse		<b>A</b>
Luchtdebiet	m <sup>3</sup> /h	70
Luchtcapaciteit bij ventilatorstand 1 / 2 / 3 / 4 / 5		15 / 25 / 40 / 55 / 70
Thermisch rendement maximaal	%	87
Thermisch rendement volgens ErP	%	79
Specifiek opgenomen vermogen [SPI] volgens ErP	W/m <sup>3</sup> /h	0,2
<b>Afmetingen</b>		
Toesteldiameter	mm	250
Kernboring	mm	Ø260 (met 3° helling naar buiten)
Voor wanddiktes met toebehoren	mm	500 - 600
Voor wanddiktes zonder toebehoren	mm	300 - 500
Filter		2x ISO Coarse 60 % [G4] (retourlucht) & 1x ISO Coarse 60 % [G4] (toevoerlucht) [ePM1 50 % [F7] als toebehoren]
Gewicht	kg	14
Beschermingsklasse	IP	Inwendig deel IP20 / frontafdekking IPX4
Elektrische aansluiting		230V / 50 Hz



### TOEBEHOREN

- Verlengstuk in wit (RAL9010) of roestvast staal  
Lengte: 200 mm voor muurdikte 350 - 300 mm  
Lengte: 150 mm voor muurdikte 400 - 350 mm  
Lengte: 100 mm voor muurdikte 450 - 400 mm  
Lengte: 50 mm voor muurdikte 500 - 450 mm
- Extra printplaat (voor aansluiting van sensoren)
- Interne CO<sub>2</sub>-sensor en vochtsensor
- Optionele netschakelaar
- ISO Coarse 60 % [G4] en ePM1 50% [F7] filter-sets

Type	A	B	C	D	E	F	G
CWL-D-70	398	398	500 - 600	355	315	65	85

## REGELING

Bedieningspaneel



### MICROPROCESSOR-REGELING

MET DISPLAY VOOR HET INSTELLEN EN WEERGEVEN VAN DE AFZONDERLIJKE REGELFUNCTIES

- Setpoint-instelling van de volumestroom voor toevoer- en retourlucht
- Ventilatoren In / Uit
- Drukcompensatie of drukonbalans programmeerbaar, d.w.z. er kan in de woning indien noodzakelijk via een instelbare waarde bewust onderdruk resp. overdruk worden opgewekt
- Filtermelding op de display (filteronderhoud)
- Vorstbeveiliging
- Weergave van de instelwaarden

### BEDIENMODULE BM-2

- Vaste klokprogramma's kunnen worden geselecteerd
- 3,5"-kleurendisplay
- Eenvoudige menu-navigatie met tekstweergave
- Bediening door een draaiknop met drukfunctie
- 4 functietoetsen voor vaak gebruikte functies
- microSD-kaartsleuf voor software-update
- Montage in wandsokkel als afstandsbediening

## REGELINGSTOEBEHOREN

DE VOLGENDE TOEBEHOREN KUNNEN DIRECT OP HET TOESTEL WORDEN AANGESLOTEN:

- **VOCHTSENSOR** - zorgt bij het overschrijden van de luchtvochtigheid (bijv. in de badkamer) automatisch voor een grotere hoeveelheid retourlucht (ontluchting)
- **LUCHTKWALITEITSENSOR** - zorgt bij het verslechteren van de luchtkwaliteit (bijv. in de woonkamer) automatisch voor een grotere hoeveelheid toevoerlucht (beluchting)
- **CO<sub>2</sub>-SENSOR** - zorgt bij het overschrijden van het CO<sub>2</sub>-gehalte automatisch voor een grotere hoeveelheid toevoerlucht
- **AANSTURING VAN EEN NAVERWARMINGSREGISTER (1000W)** - het naverwarmingsregister verhoogt de temperatuur van de toevoerlucht tot een instelbare waarde



### LUCHTKWALITEITSENSOR

Menggassensor voor het bepalen van de luchtkwaliteit;

uitgangssignaal 0 - 10V, voedingsspanning 24V

Uitbreidingsset extra functies bij CWL-180 Excellent en CWL-F-300 Excellent vereist



### VOCHTSENSOR

voor het meten van de relatieve luchtvochtigheid;

uitgangssignaal 0 - 10V, voedingsspanning 24V

Uitbreidingsset extra functies bij CWL-180 Excellent en CWL-F-300 Excellent vereist



### CO<sub>2</sub>-SENSOR

noodzakelijk voor de werking op basis van de CO<sub>2</sub>-waarde

stekkerklaar, als aanstuurgrootheid voor de op basis van de CO<sub>2</sub>-waarde aangestuurde regeling

uitgangssignaal 0 - 10V, voedingsspanning 24V

Uitbreidingsset extra functies bij CWL-180 Excellent en CWL-F-300 Excellent vereist



#### **CO<sub>2</sub>-SENSOR EBUS INBOUWMODEL**

voor het meten van het CO<sub>2</sub>-gehalte,  
uitgangssignaal 0-10 V, voedingsspanning 24 V



#### **WOLF LINK HOME LAN-/WLAN-INTERFACEMODULE**

Bestaande uit:  
Interfacemodule WOLF LINK HOME, montage- / bedieningshandleiding,  
verbindingskabel, netwerkkabel

- Geïntegreerde LAN- en WLAN-interface voor de aansluiting van WOLF-verwarmingssystemen in een netwerk of
- aansluiting van de WOLF-verwarmingstoestellen aan het SmartHome-systeem Wibus

Beschikbaar voor CWL-2 Excellent



#### **ISM7E / WOLF LINKPRO – EXTERNE INTERFACEMODULE**

Bestaande uit:  
Interfacemodule ISM7e / WOLF LINKPRO, montage- en bedieningshandleiding, eBus-  
kabel, netstroomadapter, netwerkkabel

- LAN- en WLAN-interfacemodule voor wandmontage of mobiel gebruik
- Aansluiting van de WOLF-verwarmingstoestellen aan het WOLF Smartset Portal / de app
- Mobiel gebruik voor het instellen van de verwarmingsinstallatie
- Voeding via netstroomadapter of via USB



#### **KNX-INTERFACESET EXTERN**

Bestaande uit:  
Interfacemodule ISM8e, KNX-IP-BAOS-module,  
montage-/bedieningshandleiding, netwerkkabel

- Voor de aansluiting van WOLF-ventilatie-toestellen in een KNX-netwerk

**Opmerking:** alleen bruikbaar in combinatie met de BM-2.



#### **MODBUS-INTERFACESET EXTERN**

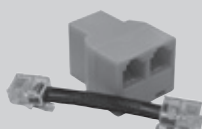
Interfaseset voor integratie van WOLF ventilatie-toestellen in een Modbus-netwerk



#### **UITBREIDINGSSET MET EXTRA FUNCTIES**

met aansluitmogelijkheden voor luchtkwaliteitsensor, vochtsensor en  
naverwarmingsregister

Beschikbaar voor CWL-180 Excellent  
CWL-F-300 Excellent



#### **MODULAIRE VERDELER RJ12**

Bestaande uit:  
Kabel en splitter



#### **RV-KANAALVOELER**

voor het meten van de relatieve luchtvochtigheid;



#### **CWL-SERVICETOOL**

Voor eenvoudige parametring  
Op onze homepage vindt u gratis software



#### **4-STANDENSCHAKELAAR MET FILTERVERVANGINGSINDICATIE**

- Positie 1: Ventilatie ter vochtbeveiliging bijv. bij afwezigheid (vakantie)
- Positie 2: Gereduceerde ventilatie
- Positie 3: Nominale ventilatie komt overeen met normaal bedrijf bij aanwezigheid van de huisbewoners
- Positie 4: Intensieve ventilatie bijv. bij feestjes, bezoek (hoog zuurstofverbruik)



#### **4-STAPSAFSTANDSBEDIENING**

met indicatie uitwisseling filter  
bestaande uit een zender en een ontvanger

## WOONHUISVENTILATIE CWL EXCELLENT TOEBEHOREN



### ELEKTRISCH VOORVERWARMINGSREGISTER OF NAVERWARMINGSREGISTER 1000 W



### ENTHALPIEWARMTEWISSELAAR VOOR DE VOCHTTERUGWINNING

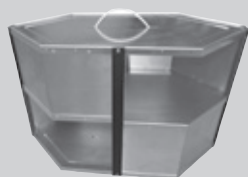
Hygiëne: AATCC - certificaat (VDI 6022)  
thermisch rendement volgens EN 308: 78 %  
vochtterugwinning 59 %

Beschikbaar voor CWL-300/400 Excellent  
CWL-F-300 Excellent



### CONDENSAATPOMPINSTALLATIE MET POTENTIALVRIJE ALARMUITGANG, STEKKERKLAAR

bestaande uit:  
Condensaatpomp met potentiaalvrije alarmuitgang, PVC-slang 10 mm (6 m lang),  
terugslagklep, condensaatvoeradapter



### ZOMERCASSETTE

Alternatief voor de seriewarmtewisselaar zonder warmteterugwinning

Beschikbaar voor CWL-180 Excellent



### SIFON

Afsluithoogte 90 mm

Beschikbaar voor CWL-300/400 Excellent



### BALSIFON

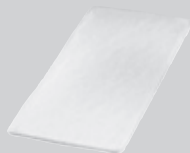


### MONTAGESTAND

Alternatief voor frontplaat

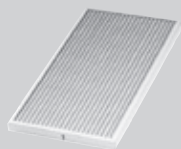
Beschikbaar voor CWL-2 Excellent





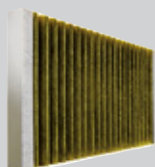
**SERVICE-SET FILTER ISO COARSE 60 % (G4)**

Buiten- of retourfilter, 2 x ISO Coarse 60 % [G4]



**SERVICE-SET FILTER EPM1 50 % (F7)**

Buitenluchtfiler, 2 x ePM1 50 % [F7]

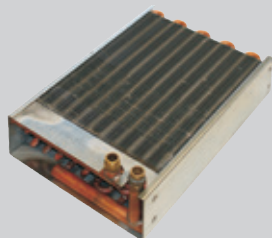


**SERVICE-SET COMBI, ACTIEVEKOOLFILTER**

Buitenluchtfiler, antiallergeen 2 x ePM2,5 50 % [M6]

Beschikbaar voor CWL-300/400 Excellent

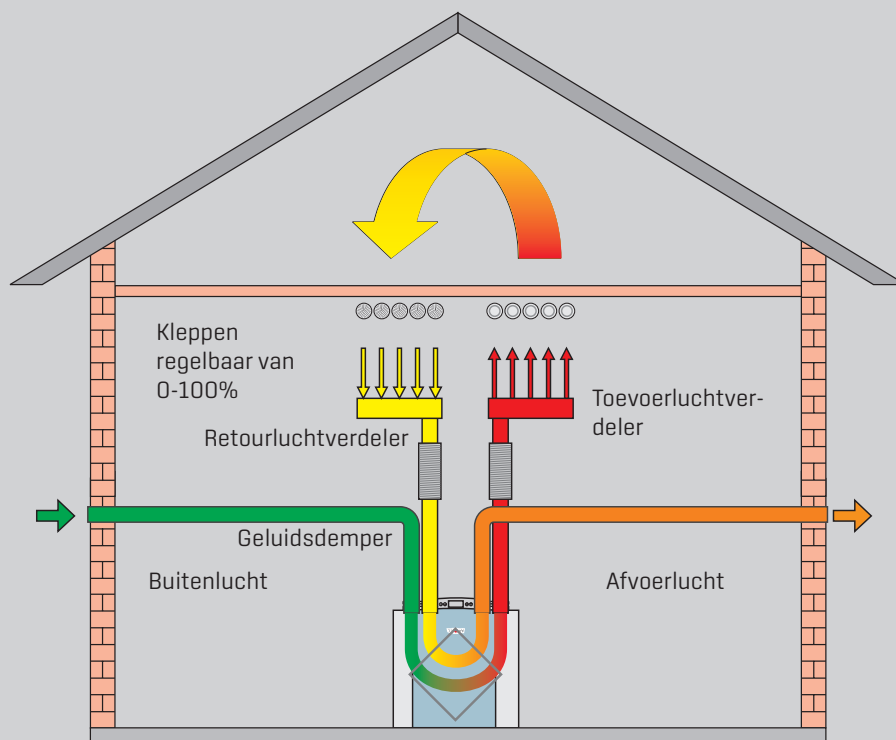
**CWL-T EXCELLENT**



**HYDRAULISCH NAVERWARMINGSREGISTER 3000 W**

Incl. aanvoerklep met thermostaatkop en afstandssensor voor de inbouw in de ISO-toevoerluchtbuis, evenals zelfontluchter en flexibele aansluitleiding van roestvrij staal

**WOONHUISVENTILATIE**  
**CWL EXCELLENT**  
**WERKINGSPRINCIPE**



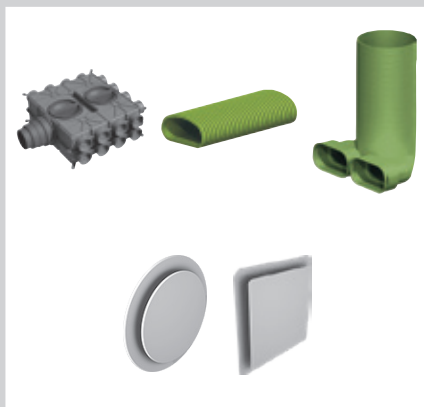
**LUCHTGELEIDING**

Vanaf de verdeler naar de kleppen met slangstelsysteem rond DN 75/63 of DN 63/52



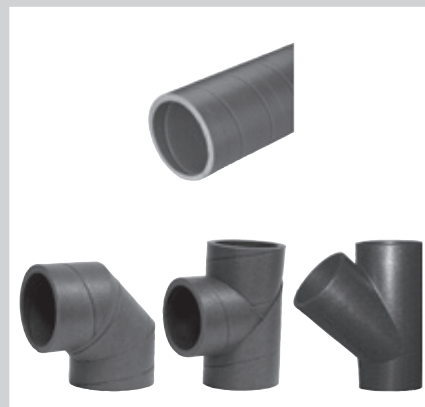
**LUCHTGELEIDING**

Vanaf de verdeler naar de kleppen met platkanaalsysteem Excellent 50x100 of 50x140



**LUCHTGELEIDING**

Voor buiten- en afvoerlucht alsmede naar de toevoer- en retourluchtverdeler met ISO-buizen DN 125/160/180.

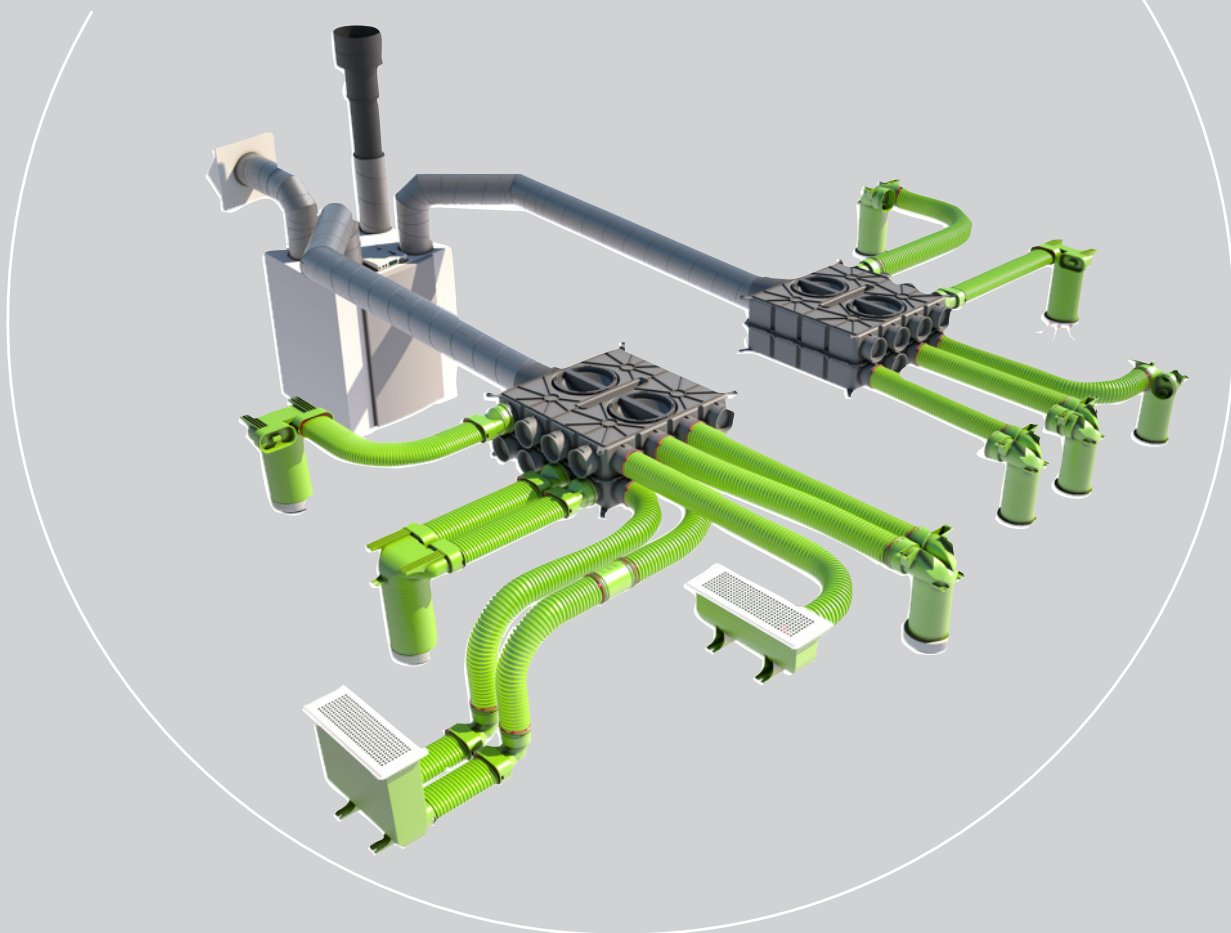


## TECHNISCHE EIGENSCHAPPEN ISO-BUIS

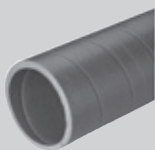
- Materiaaldichtheid 50 kg/m<sup>3</sup>, antistatisch
- Warmtedoorgangscoefficiënt 0,041 W/(m<sup>2</sup>K)
- Temperatuurbereik -40 °C t/m +60 °C
- Brandveiligheidsklasse B1 overeenkomstig DIN 4102-1 gekeurd door het MPA Dortmund Institut
- Dakdoorvoer geïsoleerd
- Voor de montage wordt een speciaal zaagmes aangeboden
- Beantwoordt aan DIN 1946-6

ISO-buis CWL vervangt het traditionele buissysteem van spiraalvormig gefelste buis met isolatie door een kant-en-klaar geïsoleerde ronde buis DN 125, DN 160 en DN 180 van dampdicht EPE-schuim bij gereduceerde systeemkosten. De exact afgestemde buiselementen in combinatie met geïsoleerde dakdoorvoeren resulteren in uitzonderlijke systeemvoordelen:

- Snelle montage (arbeidstijdsbesparing met wel 70% ten opzichte van geïsoleerde spiraalvormig gefelste buis)
- Eenvoudige reiniging wegens optimaal glad inwendig oppervlak zonder randen
- Aansluitingen van de hulpstukken door middel van een tegen verdraaien geborgde klemring
- Hoge geluidsisolatie dankzij het relatief zachte materiaal
- Ook na jaren gebruik nog onberispelijk uiterlijk en functionaliteit
- Duurzame isolatie (voorkomt de vorming van condens)
- Blijvende dichtheid van het buizensysteem
- Wanddikte: 16 mm = DN 125, DN 160, DN 180



**WOONHUISVENTILATIE**  
**CWL EXCELLENT / CWL**  
**ISO-BUISSYSTEEM**



**ISO-BUIS CWL**

Lengte 2000 mm

DN 125  
DN 160  
DN 180



**ISO-BUIS CWL BOCHTSTUK 90° EN 45°**

DN 125  
DN 160  
DN 180



**ISO-BUIS CWL T-STUK**

DN 125  
DN 160



**ISO-BUIS CWL Y-STUK 45°**

DN 180



**ISO-BUIS CWL REDUCEERSTUK**

DN 160/125  
DN 180/125  
DN 180/160



**KLEMRING**

voor een tegen verdraaien geborgde koppeling van buizen en hulpstukken.

DN 125  
DN 160  
DN 180



**MONTAGEBEUGEL VOOR ISO-BUIS**

DN 125  
DN 160  
DN 180



**SPECIAAL ZAAGMES,**

voor het inkorten van de buizen.

De speciale vertanding maakt snel en glad afsnijden mogelijk.



#### **CWL DAKDOORVOER WARMTEGEÏSOLEERD**

Lengte 1159 mm

Kleur zwart of rood DN125 en DN160

Kleur zwart DN180



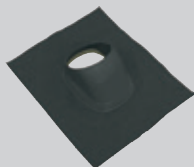
#### **UBBIFLEX HIGH TACK-LIJM**

Voor het bevestigen van de universele CWL-dakpan op dakpannen of dak



#### **AFDICHTINGSMANCHET**

Voor CWL dakdoorvoer



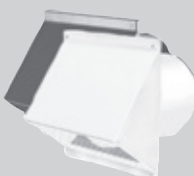
#### **CWL UNIVERSELE DAKPAN 25° T/M 45°**

Kleur zwart of rood DN 125 - DN 180



#### **CWL PLATDAKDOORVOER 0°**

DN 125 - DN180



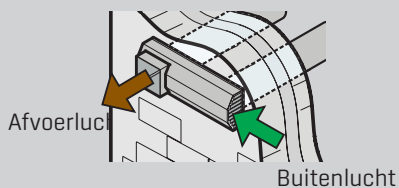
#### **CWL WANDKAP MET BESCHERMROOSTER;**

Kleur zwart of wit

DN 125

DN 160

DN 180



#### **DUBBELROOSTER**

Voor buiten- en retourlucht

Kleur wit of roestvast staal

DN 125 voor CWL-F-150 Excellent en CWL-180 Excellent

DN 160 voor CWL-F-300 Excellent en CWL-300 Excellent

**WOONHUISVENTILATIE**  
**CWL EXCELLENT / CWL**  
**GELUIDSDEMPER**



**GELUIDSDEMPER**

voor toevoer- of retourlucht  
Lengte 500 mm of 1000 mm

DN 125, 50 mm isolatie  
DN 160, 50 mm isolatie  
DN 180, 50 mm isolatie



**GELUIDSDEMPER FLEXIBEL**

voor toevoer- of retourlucht  
Lengte 1000 mm

DN 125, 50 mm isolatie  
DN 160, 50 mm isolatie  
DN 180, 50 mm isolatie

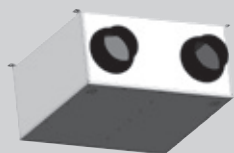


**GELUIDSDEMPER**

metaal, voor toevoer- en retourlucht  
Lengte 482 mm

DN 125

Beschikbaar voor CWL-F-150 Excellent

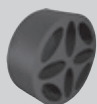


**GELUIDSDEMPER**

metaal, voor toevoer- en retourlucht  
Lengte 600 mm

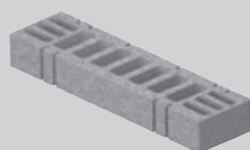
DN 160

Beschikbaar voor CWL-F-300 Excellent



**GELUIDDEMPER EN DEBIETREGELAAR**

voor aansluitstuk DN125



**GELUIDDEMPER EN DEBIETREGELAAR**

voor aansluitonderdeel vloerrooster

### FLEXIBEL RONDKANAALSYSTEEM

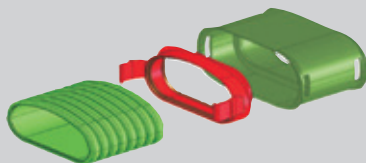


Speciaal voor de ventilatietechniek gefabriceerde buissystemen voor het flexibel installeren op plafonds, in verlaagde plafonds en wanden.

Tweelaagse opbouw (intern glad / extern gegolfd) garandeert:

Goede geluidsisolatie dankzij een geringe stromingsweerstand; hoge stijfheid en desondanks uitermate flexibel, gering gewicht. Het platkanaalsysteem Excellent is bovendien (als optie) reukloos en antibacterieel dankzij het milieuvriendelijke materiaal (PE) en de toepassing van hygiënisch gezien onschadelijk nieuw materiaal. Minimale stofafzettingen dankzij (als optie) antistatische binnenlaag onderscheiden bovendien zowel het flexibele slangstelsysteem alsook het platkanaalsysteem Excellent. Hygiënisch onberispelijk op grond van een eenvoudig te reinigen speciale binnenlaag. Gekeurd zonder een meetbare concentratie schadelijke stoffen in de lucht. Kortere montagetijden dankzij een eenvoudige verwerking zonder speciaal gereedschap; geen afval dankzij de zgn. eindloze installatie door middel van klikkoppelingen; direct te installeren in het ruwbeton, cementvloer of verlaagde plafonds; water- en luchtdicht overeenkomstig DIN EN 1610 dankzij de toepassing van afdichtingsringen op de verbindingen. Bij het flexibele slangstelsysteem rond zijn twee diameters verkrijgbaar (A:75/I:63 mm of A:63/I:52 mm), het platkanaalsysteem Excellent is in de afmetingen 50 x 100 mm en 50 x 140 mm verkrijgbaar.

### FLEXIBEL PLATKANAALSYSTEEM



### BEREKENING

Een optimale werking wordt bereikt indien de volumestromen in de buis tot ca. 3,0 m/s worden beperkt (geringe weerstand).

Indien de maximale buislengten (15 m in een eengezinswoning) en de drukverliesgegevens bekend zijn, dan kunnen de toevoer- en retourluchtkleppen reeds vooraf worden ingesteld. Daarmee wordt de benodigde tijd voor het inregelen aanzienlijk gereduceerd.

De debiet bedraagt, in relatie tot de aanbeveling van ca. 3,0 m/s:

#### Flexibel slangstelsysteem rond:

Installatie met één slang DN 63 ca. ± 20 m<sup>3</sup>/h

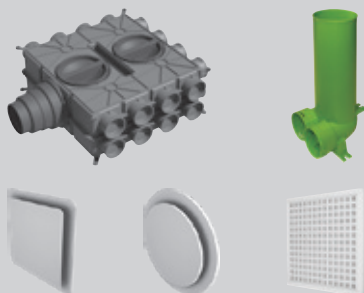
Installatie met één slang DN 75 ca. ± 30 m<sup>3</sup>/h

#### Platkanaalsysteem Excellent:

Installatie met één kanaal 50 x 100 mm tot 30 m<sup>3</sup>/h

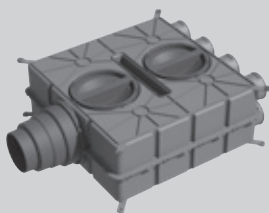
Installatie met één kanaal 50 x 140 mm tot 55 m<sup>3</sup>/h

### AANWIJZINGEN VOOR HET INSTALLEREN



Voor de toevoer- en retourluchtverdeling in het gebouw zijn er diverse luchtverdelers verkrijgbaar. Toevoer- en retourluchtkleppen worden via de aansluitonderdelen in het slangstelsysteem geïntegreerd.

De installatie en montage van de toevoer- en retourluchtkanalen, luchtverdelers en aansluitonderdelen voor toevoer- en retourluchtkleppen wordt voornamelijk op de ruwe vloer uitgevoerd. Het installeren en monteren in een verlaagd plafond is tevens mogelijk. De montage van de toevoer- en retourluchtkleppen kan zowel in het plafond alsook in de wandsector worden uitgevoerd.



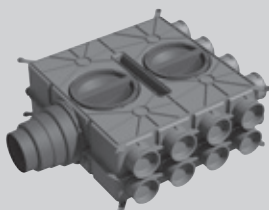
#### **LUCHTVERDELERS DN125-180**

Kunststof, voor toevoer- of retourlucht  
Antistatisch en antibacterieel

8 aansluitstukken DN 75 met 4 afsluitdeksels

Voor de slang- of platkanaalaansluitingen DN 63, 50x100 en 50x140 is een adapter vereist voor de aansluiting op de luchtverdeler. Bij 50x140 max. 6 aansluitingen mogelijk.

**Opmerking:** Klik- en afdichtingsring DN 75 vereist!



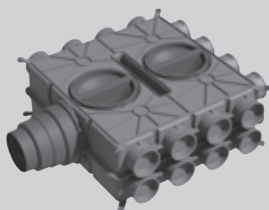
#### **LUCHTVERDELERS DN125-180**

Kunststof, voor toevoer- of retourlucht  
Antistatisch en antibacterieel

16 aansluitstukken DN 75 met 8 afsluitdeksels

Voor de slang- of platkanaalaansluitingen DN 63, 50x100 en 50x140 is een adapter vereist voor de aansluiting op de luchtverdeler. Bij 50x140 max. 12 aansluitingen mogelijk.

**Opmerking:** Klik- en afdichtingsring DN75 vereist!



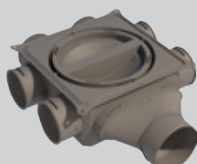
#### **LUCHTVERDELERS DN125-180**

Kunststof, voor toevoer- of retourlucht  
Antistatisch en antibacterieel

24 aansluitstukken DN 75 met 12 afsluitdeksels

Voor de slang- of platkanaalaansluitingen DN 63, 50x100 en 50x140 is een adapter vereist voor de aansluiting op de luchtverdeler. Bij 50x140 max. 18 aansluitingen mogelijk.

**Opmerking:** Klik- en afdichtingsring DN 75 vereist!



#### **LUCHTVERDELER MINI 6-75**

Kunststof, voor toevoer- of retourlucht  
Antistatisch en antibacterieel

Voor de slang- of platkanaalaansluitingen DN 63, 50x100 en 50x140 is een adapter vereist voor de aansluiting op de luchtverdeler.

**Opmerking:** Klik- en afdichtingsring DN 75 vereist!



#### **LUCHTVERDELER MINI 8-75**

Kunststof, voor toevoer- of retourlucht  
Antistatisch en antibacterieel

Voor de slang- of platkanaalaansluitingen DN 63, 50x100 en 50x140 is een adapter vereist voor de aansluiting op de luchtverdeler.

**Opmerking:** Klik- en afdichtingsring DN 75 vereist!



#### **LUCHTVERDELER MINI 12-75**

Kunststof, voor toevoer- of retourlucht  
Antistatisch en antibacterieel

Voor de slang- of platkanaalaansluitingen DN 63, 50x100 en 50x140 is een adapter vereist voor de aansluiting op de luchtverdeler.

**Opmerking:** Klik- en afdichtingsring DN 75 vereist!





#### LUCHTVERDELER MINI 16-75

Kunststof, voor toevoer- of retourlucht  
Antistatisch en antibacterieel

Voor de slang- of platkanaalaansluitingen DN63, 50x100 en 50x140 is een adapter vereist voor de aansluiting op de luchtverdeler.

**Opmerking:** Klik- en afdichtingsring DN75 vereist!



#### DEBIETREGELAAR V-EASY

Voor de inregeling van de debieten op de luchtverdeler



#### SMOORRING DN75

Voor luchtverdelers DN 125-180,  
kunststof, antistatisch en antibacterieel  
10 stuks



#### BOCHTSTUK 90°

DN 63  
DN 75



#### ADAPTER DN63

Voor aansluiting op de luchtverdeler DN 125-180,  
kunststof, antistatisch en antibacterieel

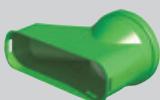
**Opmerking:** klik- en afdichtingsring DN 63 vereist!



#### ADAPTER VOOR PLATKANAAL 50X100

Voor de aansluiting aan de luchtverdeler DN 125-180,  
Kunststof, antistatisch en antibacterieel

**Opmerking:** afdichtingsring 50x100 vereist!



#### ADAPTER VOOR PLATKANAAL 50X140

Voor aansluiting op de luchtverdeler DN 125-180,  
kunststof, antistatisch en antibacterieel

**Opmerking:** afdichtingsring 50x140 vereist!

**WOONHUISVENTILATIE**  
**CWL EXCELLENT**  
**FLEXIBEL SLANGSYSTEEM ROND**



**LUCHTVERDEESLANG**

Met gladde binnenlaag, antistatisch en antibacterieel      DN 63/52, rol 50 m  
 DN 75/63, rol 50 m  
 Met gladde binnenlaag      DN 63/52, rol 50 m  
 DN 75/63, rol 50 m



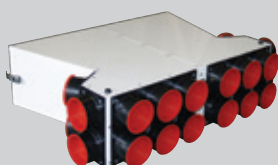
**KLIKKOPPELINGEN VOOR LUCHTVERDEESLANG**

Antistatisch en antibacterieel      DN 63/52  
 DN 75/63



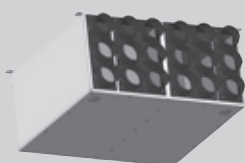
**KRAGEN**

Voor multi-luchtverdeler      DN 125, 2 stuks  
 DN 160, 2 stuks



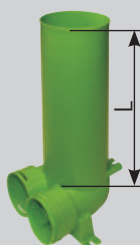
**MULTI-LUCHTVERDELER**

Metaal, voor toevoer- en retourlucht incl. geluiddemper  
 Geluiddempend materiaal met gesloten poriën conform DIN 1946-6  
 Lengte 482 mm  
 DN 125: telkens 2x10 aansluitstukken  
 DN 75 of DN 63/52 met telkens 5 buisdeksels  
 Beschikbaar voor CWL-F-150 Excellent



**MULTI-LUCHTVERDELER**

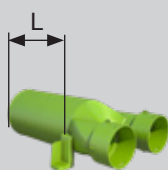
Metaal, voor toevoer- en retourlucht  
 geluiddempend materiaal met gesloten poriën conform DIN 1946-6  
 DN 160: telkens 2x9 aansluitstukken 75/63 of 63/52 met telkens 5 buisdeksels  
 Beschikbaar voor CWL-F-300 Excellent



**AANSLUITONDERDEEL VOOR KLEP DN125, ÉÉN BUISDEKSEL EN TWEE AANSLUITSTUKKEN**

Incl. afdekking aansluitonderdeel voor klep DN 125, antistatisch en antibacterieel      DN 63/52, L = 325 mm  
 DN 75/63, L = 325 mm

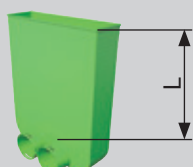
**Opmerking:** klik- en afdichtingsring vereist!



**AANSLUITONDERDEEL VOOR KLEP DN125, ÉÉN BUISDEKSEL EN TWEE AANSLUITSTUKKEN**

Incl. afdekking aansluitonderdeel voor klep DN 125, antistatisch en antibacterieel      DN 75, L = 325 mm

**Opmerking:** klik- en afdichtingsring vereist!



**AANSLUITONDERDEEL VLOERROOSTER**

Eén buisdeksel en twee aansluitstukken antistatisch en antibacterieel      DN 75/63, L = 300 mm

**Opmerking:** klik- en afdichtingsring vereist. Voor DN 63 adapter DN 63 gebruiken!



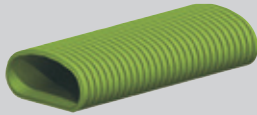
**KLIKRING**

Antistatisch en antibacterieel      DN 63/52, [zak 10 stuks]  
 DN 75/63, [zak 10 stuks]



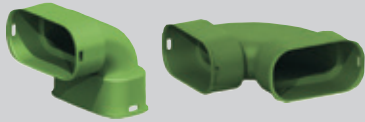
**AFDICHTINGSRING**

DN 63/52, zak 10 stuks  
 DN 75/63, zak 10 stuks



**PLATKANAAL**

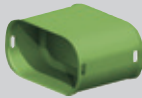
Met gladde binnenlaag, antistatisch en antibacterieel 50x100, rol 50 m  
50x140, rol 20 m



**BOCHTSTUK 90° CWL VOOR PLATKANAAL**

Antistatisch en antibacterieel 50x100, verticaal  
50x100, horizontaal  
50x140, verticaal  
50x140, horizontaal

**Opmerking:** afdichtingsring vereist!



**KLIKKOPPELINGEN VOOR PLATKANAAL**

Antistatisch en antibacterieel 50x100  
50x140

**Opmerking:** afdichtingsring vereist!



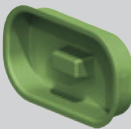
**AFDICHTINGSRING VOOR PLATKANAAL**

Antistatisch en antibacterieel 50x100, zak 10 stuks



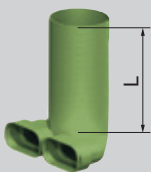
**AFDICHTINGSRING VOOR PLATKANAAL**

Antistatisch en antibacterieel 50x140, zak 10 stuks



**BUISDEKSEL VOOR HULPSTUK**

Antistatisch en antibacterieel 50x100, zak 10 stuks  
50x140, zak 10 stuks

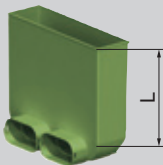


**AANSLUITONDERDEEL VOOR KLEP DN125**

Eén of twee kanaalaansluitstukken en een buisdeksel antistatisch en antibacterieel, incl. afdekking aansluitonderdeel voor klep DN125

Lengte L = 240 mm 50x100 - 90°  
Lengte L = 330 mm 50x140 - 90°

**Opmerking:** Afdichtingsring 50x100 of 50x140 vereist!

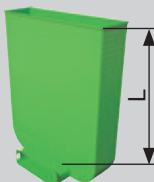


**AANSLUITONDERDEEL VOOR VLOERROOSTER**

Eén of twee kanaalaansluitstukken en een buisdeksel antistatisch en antibacterieel, incl. afsluitdeksel

Lengte L = 220 mm 50x100  
[twee kanaalaansluitstukken]

**Opmerking:** afdichtingsring 50x100 vereist!



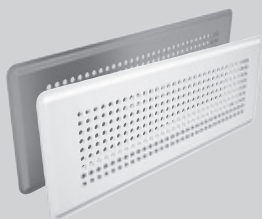
**AANSLUITSTUK VOOR VLOERROOSTER**

Eén of twee kanaalaansluitstukken en een buisdeksel antistatisch en antibacterieel, incl. afsluitdeksel

Lengte L = 240 mm 50x140  
[één kanaalaansluitstuk]

**Opmerking:** afdichtingsring 50x140 vereist!

**WOONHUISVENTILATIE**  
**CWL EXCELLENT**  
**PLATKANAALSYSTEEM EXCELLENT**



**VLOERROOSTER, METAAL**

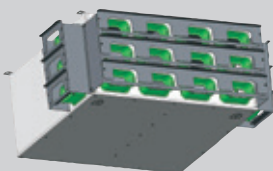
wit of roestvast staal



**LUCHTVERDELER**

Metaal, voor toevoer- en retourlucht  
incl. geluiddemper voor directe montage op de CWL-F-150-Excellent  
geluiddempend materiaal met gesloten poriën conform DIN 1946-6

DN125: telkens 2x6 aansluitstukken 50x100 met 3 buisdeksels



**LUCHTVERDELER**

metaal, voor toevoer- en retourlucht incl. Geluiddemper voor directe montage op de  
CWL-F-300-Excellent  
geluiddempend materiaal met gesloten poriën conform DIN 1946-6

DN160: telkens 2x9 aansluitstukken 50x100 met 5 buisdeksels



**SMOORRING VOOR PLATKANAAL**

Antistatisch en antibacterieel

50x100, zak 10 stuks

Beschikbaar voor CWL-F-150 Excellent

**FLEXIBEL SLANGSYSTEEM ROND EN PLATKANAAL**



**OVERGANG 90° VAN DN75 ROND OP PLATKANAAL 50X100**

Antistatisch en antibacterieel

**Opmerking:** klik- en afdichtingsring vereist.



**HOEKADAPTER 2X ROND DN75 NAAR 1X PLATKANAAL 50X140**

Antistatisch en antibacterieel

**Opmerking:** klik- en afdichtingsring vereist.



**UNIVERSELE KLEM VOOR PLATTE KANALEN 50X100,  
50X140 EN RONDE BUIZEN Ø 63 MM EN Ø 75MM**

10 stuks



**UNIAIR 125R**

Designklep, rond, voor toevoer- en retourlucht



**UNIAIR 125Q**

Designklep, rechthoekig, voor toevoer- en retourlucht

**FILTERZAK**

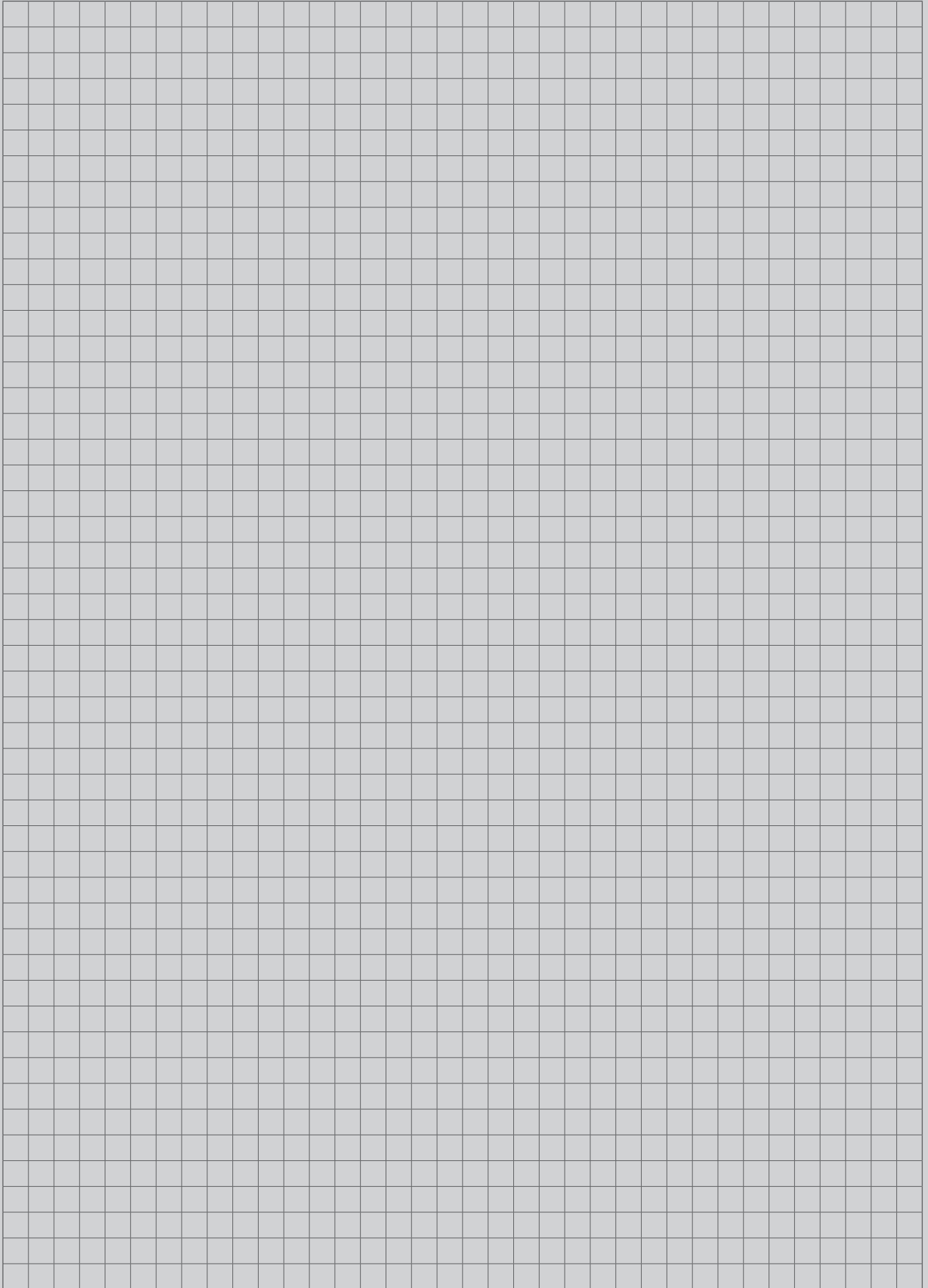
5 stuks

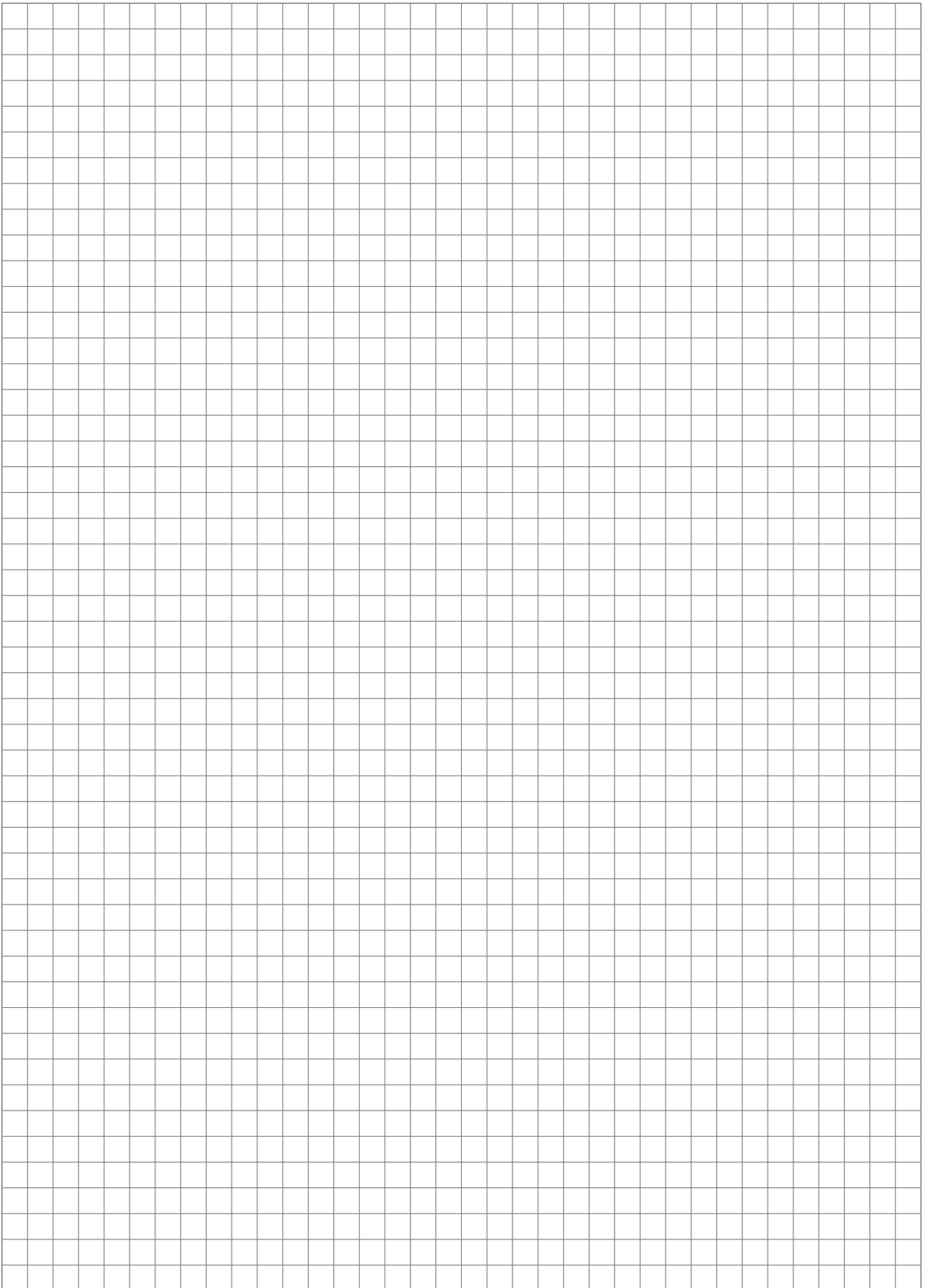
Verkrijgbaar voor CWL-retourluchtkleppen



**KEUKEN-RETOURLUCHTKLEP MET FILTER ISO COARSE 45 % (G3),**

# NOTITIES





Handelaarsadres

WOLF GMBH / POSTFACH 1380 / D-84048 MAINBURG / TEL. +49.0.875174-0 / FAX +49.0.875174-1600 / www.WOLF.eu

