

Projektové podklady a návod na montáž

Plynový závesný kondenzačný kotol

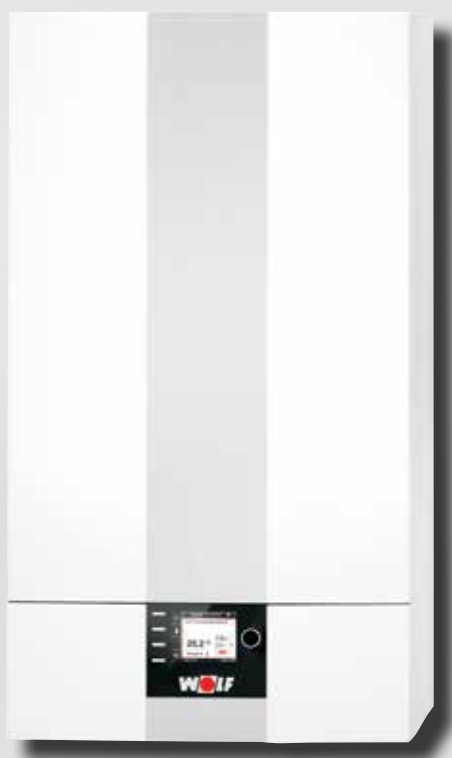
CGB-2 plynový závesný kondenzačný kotol

CGB-2K plynový závesný kondenzačný kombinovaný kotol

CGB-2-14

CGB-2(K)-20

CGB-2(K)-24



1.	Dokumentácia/Obsah dodávky.....	3
2.	Bezpečnostné upozornenia	5
3.	Rozmery	8
4.	Technické údaje.....	10
5.	Schéma kotla.....	11
6.	Elektronická regulácia pomeru plyn – vzduch	13
7.	Plášť	14
8.	Normy a predpisy	15
Inštalácia		
9.	Všeobecné montážne pokyny	18
10.	Rozmery	19
11.	Inštalácia	21
12.	Prípojka plynu.....	23
13.	Montáž sifónu	24
14.	Prívod vzduchu a odvod spalín	25
Regulácia		
15.	Elektrické pripojenie	26
16.	Elektrické pripojenie spalinovej/vzduchovej klapky	32
17.	Zobrazovací/ovládací modul/montáž.....	33
18.	Zobrazovací/ovládací modul/demontáž.....	34
19.	Zobrazovací modul AM.....	35
20.	Štruktúra menu zobrazovacieho modulu AM.....	36
21.	Prevádzkový režim/stav horáka kotla	37
22.	Ovládací modul BM -2	38
23.	Parametre regulácie HG.....	39
24.	Opis parametrov	40
Uvedenie do prevádzky		
25.	Naplnenie vykurovacej sústavy/sifónu.....	52
26.	Naplnenie cez voliteľné vyhotovenie kotla.....	56
27.	Vypustenie vykurovacej sústavy.....	57
28.	Určenie/prestavenie druhu plynu.....	58
29.	Kontrola pripájacieho tlaku plynu.....	60
30.	Nastavenie maximálneho výkonu kotla	61
31.	Meranie parametrov spalín.....	62
32.	Prestavba kombinovaného kotla na kotol so zásobníkovým ohrievačom vody	64
33.	Nastavenie obmedzovača prietoku	65
34.	Opis funkcií úsporného čerpadla	66
35.	Protokol o uvedení do prevádzky	68
Technické údaje		
36.	Bezpečnostné zariadenia	70
37.	Projektové podklady na prívod vzduchu a odvod spalín	71
38.	Projektové podklady k podlahovému vykurovaniu/cirkulácii.....	86
39.	Reset	87
40.	Technické údaje na projektovanie a údržbu	88
41.	Porucha – Príčina – Odstránenie	89
42.	Výstražné hlásenia – Príčina – Odstránenie	97
43.	Schéma zapojenia HCM-2.....	99
44.	Informačný list výrobku podľa nariadenia (EÚ) č. 811/2013	101
45.	Technické parametre podľa nariadenia (EÚ) č. 813/2013	103
46.	Poznámky.....	104
EU--VYHLÁSENIE O ZHODE		107

1.1 Súvisiace podklady

- Návod na obsluhu pre používateľov
- Návod na údržbu
- Prevádzková kniha

Okrem tohto návodu platia aj návody všetkých použitých modulov a ďalšieho príslušenstva.

1.2 Uloženie podkladov

Prevádzkovateľ, prípadne používateľ zariadenia zodpovedá za uloženie všetkých návodov a podkladov.

- ▶ Odovzdajte tento Návod na montáž, ako aj ďalšie platné návody prevádzkovateľovi, prípadne používateľovi zariadenia.

1.3 Zaškolenie prevádzkovateľa zariadenia

- Upozornite prevádzkovateľa zariadenia na to, aby uzavrel zmluvu o údržbe a prehliadkach s oprávneným servisným partnerom.
- Upozornite prevádzkovateľa zariadenia na to, že každoročnú prehliadku a údržbu môže vykonávať len oprávnený servisný partner.
- Upozornite prevádzkovateľa zariadenia na to, že opravy kotla môže vykonávať len oprávnený servisný partner.
- Upozornite prevádzkovateľa zariadenia na to, že sa môžu použiť len originálne náhradné diely.
- Upozornite prevádzkovateľa zariadenia na to, že nie sú dovolené žiadne technické zmeny vo vykurovacom kotle resp. regulačno-technických zariadeniach.
- Upozornite prevádzkovateľa zariadenia na to, že je podľa platných predpisov zodpovedný za bezpečnosť a ekologickú prevádzku ako aj energetickú efektívnosť vykurovacieho zariadenia.
- Upozornite prevádzkovateľa zariadenia na to, že musí tento návod a súvisiacu dokumentáciu starostlivo uchovávať.
- Prevádzkovateľa zariadenia zaškoľte na obsluhu vykurovacieho zariadenia.

1.4 Platnosť návodu

Tento montážny návod platí pre závesné kondenzačné kotly CGB-2(K).

1.5 Oznamovacia povinnosť

Pri preberaní (kolaudácii) je zhotoviteľ zariadenia povinný preukázať splnenie všetkých požiadaviek platnej legislatívy (napr. revízie plynových, spalínových a elektrických inštalácií, zaškolenie personálu prevádzkovateľa ap.).

1.6 Recyklovanie a likvidácia

- Staré kotly smie odpojiť od prúdu a plynu len kvalifikovaný odborník s oprávnením.
- Zariadenie zlikvidujte zásadne podľa aktuálneho stavu techniky na ochranu životného prostredia, recykláciu a likvidáciu.
- Vyradené zariadenia, opotrebované diely, chybné komponenty ako aj kvapaliny a oleje ohrozujúce životné prostredie sa musia zlikvidovať a recyklovať podľa aktuálnej legislatívy na likvidáciu odpadov.
Zariadenie sa nesmie v žiadnom prípade zlikvidovať ako domový odpad!
- Obaly z kartónu, recyklovateľné plasty a náplne zlikvidujte ekologicky cez príslušné recyklačné systémy alebo zberné dvory.
- Dodržujte miestne predpisy a predpisy platné v danej krajine.

Rozsah dodávky

- 1 x plynový kotol pripravený na pripojenie, s plášťom
- 1 x závesná konzola na zavesenie na stenu
- 1 x Projektové podklady a návod na montáž
- 1 x závesná konzola na zavesenie na stenu
- 1 x Návod na obsluhu pre používateľov
- 1 x Návod na údržbu
- 1 x Protokol o uvedení do prevádzky
- 1 x nálepka „G31/G30“ (pri prestavbe na skvapalnený plyn)
- 2 x pripájací uholník na studenú/zohriatu vodu (iba pre kombinované kotle)

Príslušenstvo

Pri inštalácii plynového kondenzačného kotla je potrebné nasledujúce príslušenstvo:

- Príslušenstvo na prívod vzduchu a odvod spalín (pozri pokyny na montáž)
- Priestorová alebo ekvitermická regulácia (AM/BM-2)
- Lievik na odvod kondenzátu s držiakom hadíc
- Servisné kohúty na prívod a späťochod vykurovania
- Plynový guľový ventil s ochranným protipožiarňm zariadením
- Bezpečnostný ventil na vykurovaní
- Bezpečnostná skupina na pitnú vodu
- Uzatváracie matice na prípojku ohrievača vody s (iba pri použití zariadenia bez ohrievača vody)

ďalšie príslušenstvo podľa cenníka

Pred montážou, uvedením do prevádzky alebo údržbou si si musí príslušný personál tento návod prečítať. Pokyny uvedené v tomto návode treba dodržiavať. V prípade nedodržania pokynov uvedených v návode na montáž zaniškajú nároky vyplývajúce zo záruky voči spoločnosti WOLF.

Montáž plynového kondenzačného kotla je potrebné ohlásiť príslušnej plynárskej spoločnosti, ktorá musí montáž schváliť.

Podľa špecifických regionálnych podmienok budú potrebné povolenia na spalinový systém a pripojenie odvodu kondenzátu na verejnú sieť odpadových vôd. Pred začiatkom montáže je potrebné informovať príslušnú kominársku firmu a verejnú vodovodnú sieť.

Montáž, uvedenie do prevádzky a údržbu plynového kondenzačného kotla musí vykonať kvalifikovaný a zaškolený odborník. Práce na elektrických častiach (napr. na regulácii) môže vykonávať iba kvalifikovaný odborník s príslušným oprávnením.

Pre elektroinštalačné práce sú smerodajné ustanovenia platných predpisov a miestneho dodávateľa elektrickej energie.

Plynový kondenzačný kotol sa môže používať iba v rozsahu výkonu, ktorý je špecifikovaný v technických podkladoch spoločnosti WOLF. Zariadenie sa môže používať iba v teplovodných vykurovacích zariadeniach podľa STN EN 12828.

Bezpečnostné a kontrolné zariadenia sa nesmú odstrániť, premosťiť alebo používať inak, ako je ich pôvodná funkcia. Zariadenie sa môže používať iba v technicky bezchybnom stave.

Poruchy a škody, ktoré predstavujú alebo môžu predstavovať riziko pre bezpečnosť, musí okamžite odborne odstrániť servisný technik. Chybné diely sa môžu nahradiť len za originálne náhradné súčiastky WOLF.

Symbole

V tomto návode sa používajú nasledujúce symboly a značky.

Ich cieľom je ochrana osôb a technická bezpečnosť prevádzky.



označuje príkazy, ktoré treba presne dodržiavať, aby sa predišlo ohrozeniu alebo poraneniu osôb



označuje príkazy, ktoré treba presne dodržiavať, aby sa predišlo ohrozeniu alebo poraneniu osôb elektrickým napätím

Pozor označuje technické upozornenia, ktoré treba dodržať, aby sa zabránilo poškodeniu a/alebo poruchám kotla.



Nebezpečenstvo pri zápachu plynu

- Zatvorte plynový kohút.
- Otvorte okná.
- Nezapínajte žiadne elektrické spínače.
- Uhaste otvorený oheň.
- Zvonka zavolajte dodávateľovi plynu a oprávnenej odbornej firme.



Nebezpečné elektrické napätie

Nedotýkajte sa nikdy elektrických častí a kontaktov pri zapnutom prevádzkovom vypínači! Vzniká nebezpečenstvo úrazu elektrickým prúdom s ohrozením zdravia alebo smrteľnými následkami! Na pripájacích svorkách je napätie, aj keď je prevádzkový vypínač vypnutý.



Nebezpečenstvo pri zápachu spalin

- Vypnite kotol.
- Otvorte okná a dvere.
- Upovedomte oprávnenú odbornú firmu.



Nebezpečenstvo obarenia

Kotly môžu obsahovať horúcu vodu, ktorá môže spôsobiť vážne obarenie. Pred prácami na častiach kotla, ktoré sú v styku s vykurovacou vodou, nechajte kotol vychladnúť pod 40 °C, uzatvorte všetky kohúty a príp. kotol vypustite.



Nebezpečenstvo popálenia

Horúce časti kotla môžu spôsobiť popáleniny. Pred prácami v otvorenom kotle nechajte kotol vychladnúť pod 40 °C alebo použite vhodné ochranné rukavice.



Nebezpečenstvo z pretlaku vody

Vykurovacie kotly sú zaťažované vysokým tlakom vody. Pretlak vody môže spôsobiť vážne zranenia.

Pred prácami na častiach kotla, ktoré sú v styku s vykurovacou vodou, nechajte kotol vychladnúť pod 40 °C, uzatvorte všetky kohúty a príp. kotol vypustíte.

Upozornenie:

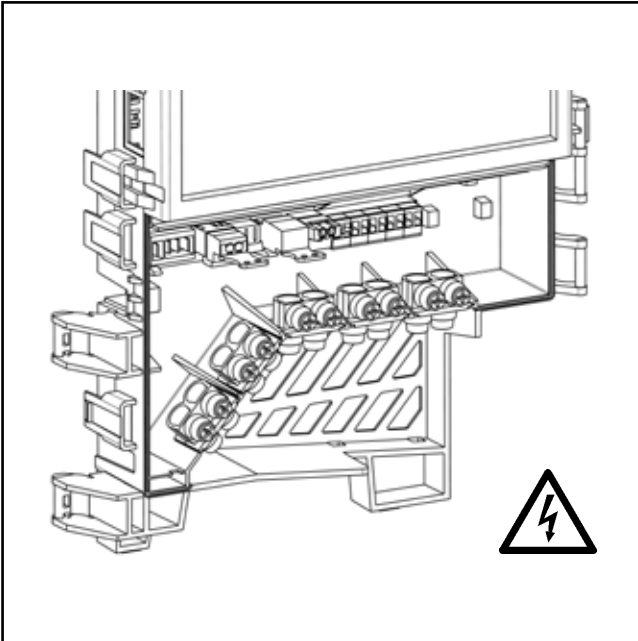
Snímače a senzory môžu zasahovať do vykurovacej vody a sú tým zaťažované jej pretlakom.

Práce na zariadení

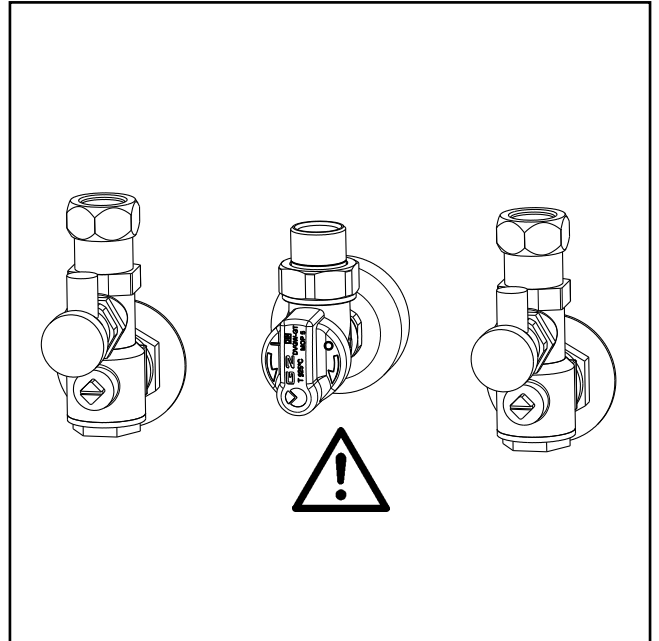
- Zatvorte plynový uzatvárací kohút a zabezpečte ho pred neúmyselným otvorením.
- Odpojte zariadenie od siete (napr. pomocou samostatného ističa, hlavného vypínača, núdzového vypínača) a skontrolujte, či nie je pod napätím.
- Zabezpečte zariadenie pred opätovným zapnutím.

Prehliadky a údržba

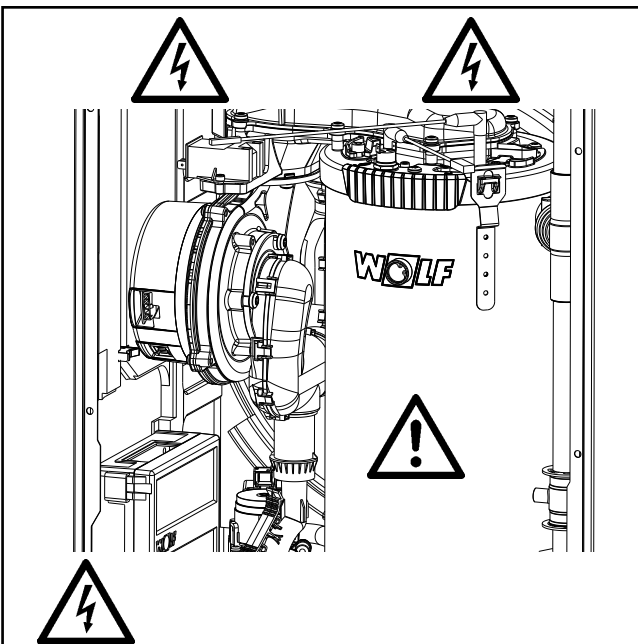
- Bezchybná prevádzka plynového kotla sa musí zabezpečiť minimálne raz za rok prehliadkou a údržbou/ podľa potreby opravou vykonanou oprávneným servisným partnerom.
- Na to odporúčame uzatvoriť príslušnú zmluvu o údržbe.
- Prevádzkovateľ je podľa príslušných predpisov zodpovedný za bezpečnosť a ekologickú prevádzku ako aj za energetickú efektívnosť vykurovacieho zariadenia.
- Používajte len originálne náhradné diely!



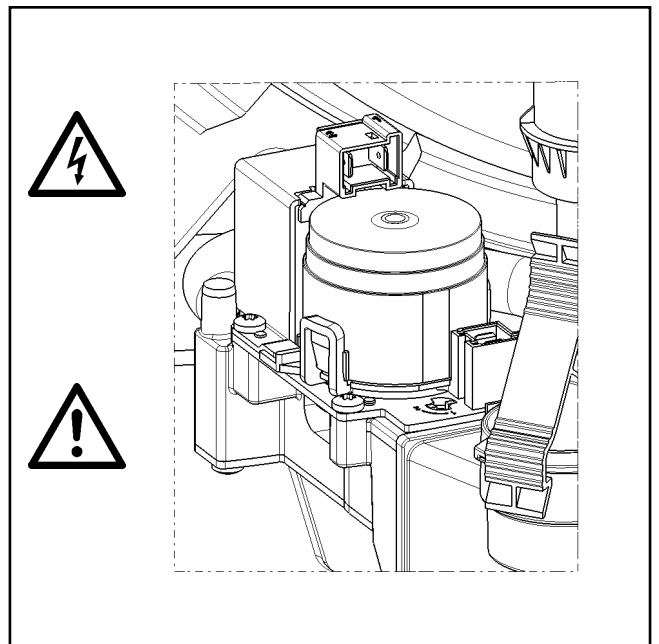
Svorkovnica: Pozor, elektrické napätie!



Prípojka plynu: Pozor, pri úniku plynu hrozí nebezpečenstvo otravy a výbuchu!

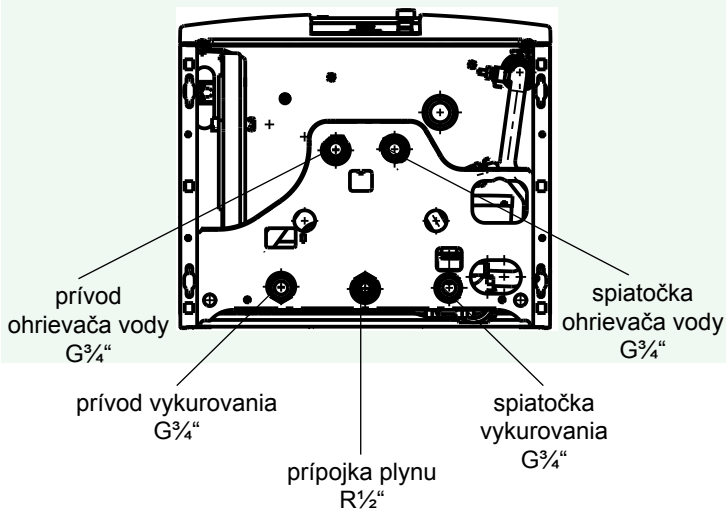
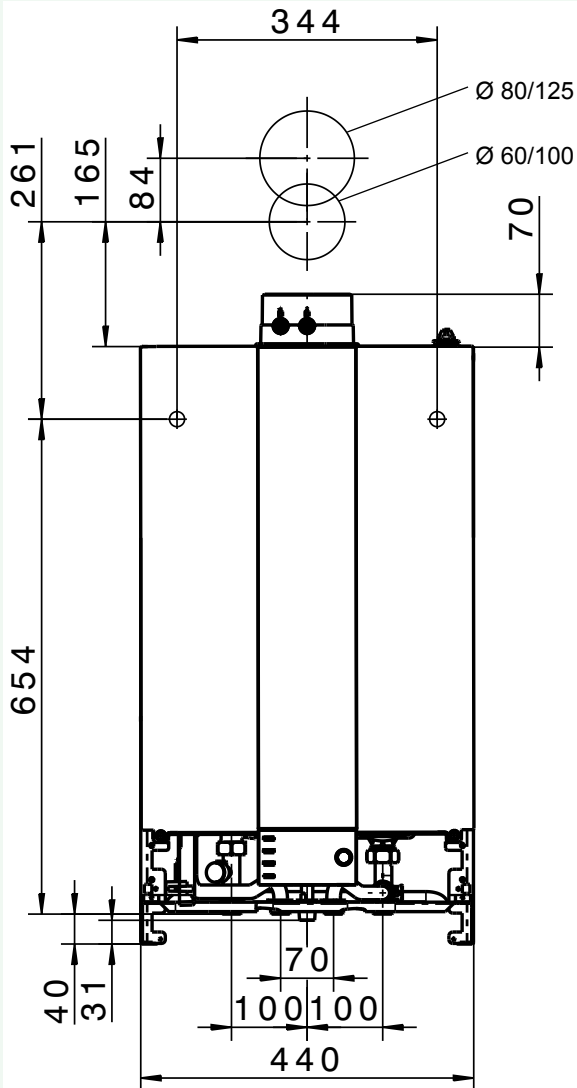


Zapaľovací transformátor, zapalovacia vysokonapäťová elektróda, spaľovacia komora
Pozor, nebezpečenstvo popálenia horúcimi súčiastkami!

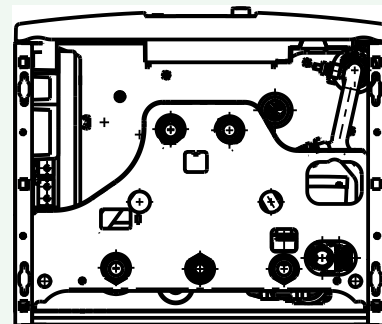


Kombinovaný plynový ventil
Pozor, elektrické napätie!
Pozor, pri úniku plynu nebezpečenstvo otravy a výbuchu!

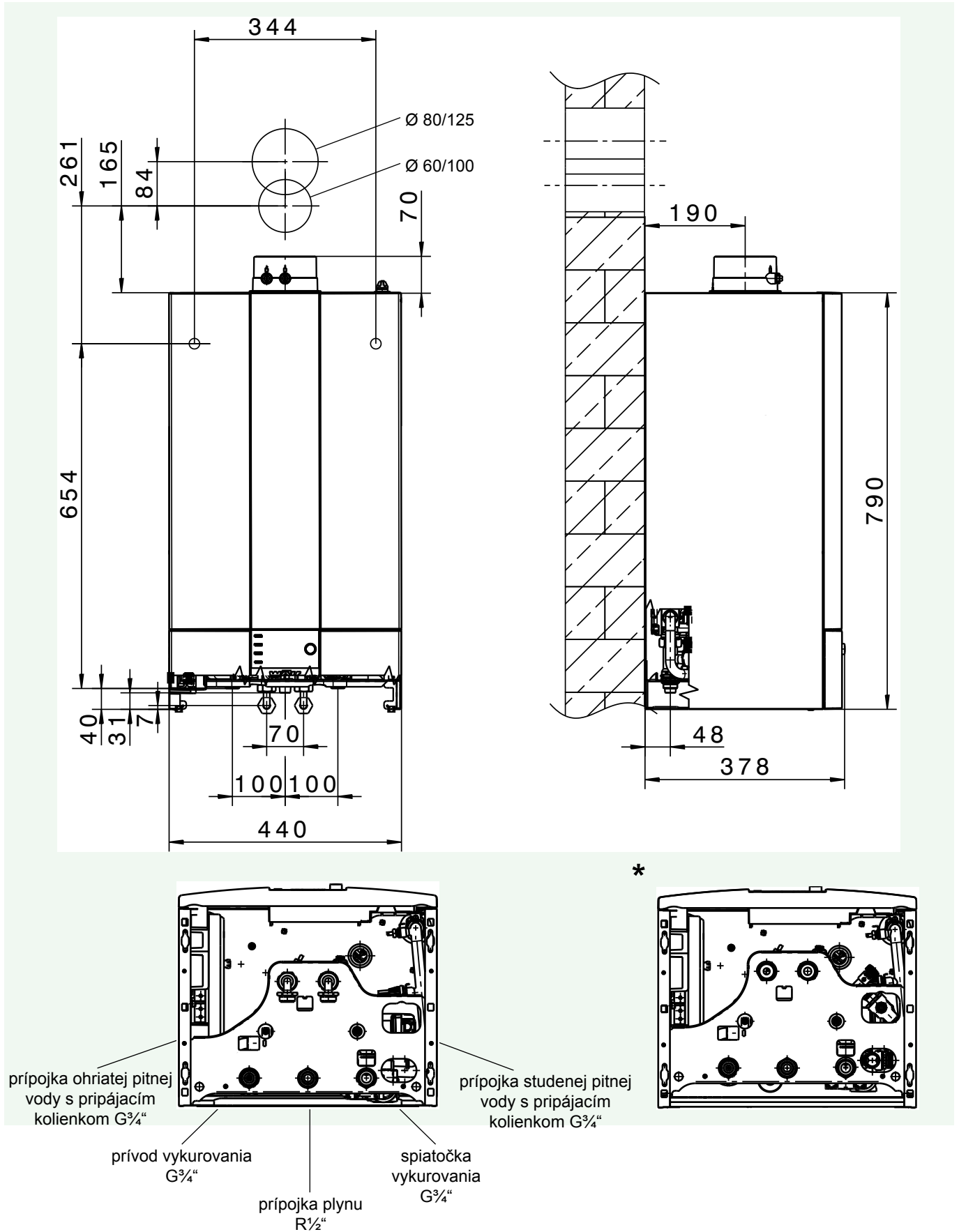
CGB-2
Plynový kondenzačný kotol



*



CGB-2K
Plynový kondenzačný kombinovaný kotol



Typ	CGB-2	14	20	24	-	-
	CGB-2K	-	-	-	20	24
Menovitý tepelný výkon pri 80/60 °C	kW	13,5	18,9/22,2 ¹⁾	23,8/27,1 ¹⁾ (23,8 ³⁾)	18,9/22,2 ¹⁾	23,8/27,1 ¹⁾ (23,8 ³⁾)
Menovitý tepelný výkon pri 50/30 °C	kW	15,2	20,4	25,8	20,4	25,8
Menovitý tepelný príkon	kW	14,0	19,6/23,0	24,6/28,0 (24,6 ³⁾)	19,6/23,0	24,6/28,0 (24,6 ³⁾)
Min. tepelný výkon (modulovaný) pri 80/60 °C	kW	1,8/4,6 ²⁾	3,8/6,8 ²⁾	4,8/6,8 ²⁾	3,8/6,8 ²⁾	4,8/6,8 ²⁾
Min. tepelný výkon (modulovaný) pri 50/30 °C	kW	2,1/5,4 ²⁾	4,4/7,4 ²⁾	5,6/7,4 ²⁾	4,4/7,4 ²⁾	5,6/7,4 ²⁾
Min. tepelný príkon (modulovaný)	kW	1,9/4,9 ²⁾	3,9/6,9 ²⁾	4,9/6,9 ²⁾	3,9/6,9 ²⁾	4,9/6,9 ²⁾
Prípojka prívodu vykurovania	G	3/4" (DN20)	3/4" (DN20)	3/4" (DN20)	3/4" (DN20)	3/4" (DN20)
Prípojka spiatocky vykurovania	G	3/4" (DN20)	3/4" (DN20)	3/4" (DN20)	3/4" (DN20)	3/4" (DN20)
Prípojka teplej vody/cirkulácie	G	3/4"	3/4"	3/4"	3/4"	3/4"
Prípojka studenej vody	G	3/4"	3/4"	3/4"	3/4"	3/4"
Prípojka plynu	R	1/2"	1/2"	1/2"	1/2"	1/2"
Prípojka prívodu vzduchu/odvodu spalín	mm	60/100	60/100	60/100	60/100	60/100
Rozmery						
hlbka	mm	378	378	378	378	378
šírka	mm	440	440	440	440	440
výška	mm	790	790	790	790	790
Prívod vzduchu a odvod spalín	Typ	B23 _p , B33 _p , C13(x), C33(x), C43(x), C53(x), C63(x), C83(x), C93(x)				
Spotreba plynu						
zemný plyn E/H (Hi=9,5kWh/m ³ =34,2MJ/m ³)	m ³ /h	1,44	2,06/2,42	2,52/2,95	2,06/2,42	2,52/2,95
zemný plyn LL (Hi=8,6kWh/m ³ =31,0MJ/m ³)	m ³ /h	1,59	2,28/2,67	2,79/3,25	2,28/2,67	2,79/3,25
skvapalnený plyn P (Hi=12,8kWh/m ³ =46,1MJ/m ³)	kg/h	1,07	1,53/1,80	1,87/2,19	1,53/1,80	1,87/2,19
Normovaný stupeň využitia pri 40/30 °C (Hi/Hs)	%	110/99	110/99	110/99	110/99	110/99
Normovaný stupeň využitia pri 75/60 °C (Hi/Hs)	%	107/96	107/96	107/96	107/96	107/96
Účinnosť pri menovitom zaťažení pri 80/60 °C (Hi/Hs)	%	98/88	98/88	98/88	98/88	98/88
Účinnosť pri čiastočnom zaťažení 30 % a TR=30 °C (Hi/Hs)	%	109/98	109/98	109/98	109/98	109/98
Teplota prívodu (nastavená výrobcom)	°C	75	75	75	75	75
Teplota prívodu do cca	°C	90	90	90	90	90
Max. celkový pretlak	bar	3,0	3,0	3,0	3,0	3,0
Max. dispozičná výška vykurovacieho okruhu: úsporné čerpadlo (EEI <0,23)						
pri prietoku 600 l/hod. (14 kW pri Δt=20K)	mbar	550	550	550	550	550
pri prietoku 860 l/hod. (20 kW pri Δt=20 K)	mbar	-	430	430	430	430
pri prietoku 1030 l/hod. (24 kW pri Δt=20 K)	mbar	-	-	280	-	280
Prietok ohriatej pitnej vody	l/min	-	-	-	2,0-6,5	2,0-8,0
Min. vstupný tlak vody podľa EN 625	bar	-	-	-	0,4	0,65
Špec. prietok vody „D“ pri ΔT = 30 K	l/min	-	-	-	10,3	13,0
Max. dovolený celkový pretlak vody	bar	-	-	-	10	10
Teplotný rozsah ohriatej vody (nastaviteľný)	°C	-	-	-	45-65	45-65
Objem pitnej vody vo výmenníku tepla	l	1,3	1,3	1,3	1,3	1,3
Celkový objem expanznej nádoby	l	10	10	10	10	10
Pretlak expanznej nádoby	bar	0,75-0,95	0,75-0,95	0,75-0,95	0,75-0,95	0,75-0,95
Teplota spalín pri 80/60 – 50/30 °C pri Q _{max}	°C	62-45	70-50	76-50	70-50	76-50
Teplota spalín pri 80/60 – 50/30 °C pri Q _{min}	°C	30-25	30-25	33-27	30-25	33-27
Prietok spalín pri Q _{max}	g/s	6,2	8,8/10,7 ¹⁾	10,9/13,0 ¹⁾	8,8/10,7 ¹⁾	10,9/13,0 ¹⁾
Prietok spalín pri Q _{min}	g/s	0,9	1,8	2,3	1,8	2,3
Dispozičný tlak plynového ventilátora pri Q _{max}	Pa	125	135	180	135	180
Dispozičný tlak plynového ventilátora pri Q _{min}	Pa	10	14	17	14	17
Druh a zloženie spalín		G ₅₂	G ₅₂	G ₅₂	G ₅₂	G ₅₂
Trieda NOx		6	6	6	6	6
Množstvo kondenzátu pri 50/30 °C	l/h	cca 1,4	cca 2,0	cca 2,4	cca 2,0	cca 2,4
Hodnota pH kondenzátu		cca 4,0	cca 4,0	cca 4,0	cca 4,0	cca 4,0
Elektrický príkon Standby	W	3	3	3	3	3
Maximálny elektrický príkon	W	17-59/45 ¹⁾	17-51/63 ¹⁾	17-62/88 ¹⁾	17-51/63 ¹⁾	17-62/88 ¹⁾
Stupeň ochrany	IP	IPX4D	IPX4D	IPX4D	IPX4D	IPX4D
Elektrické pripojenie/poistky		230 V/50 Hz/16A/B				
Celková hmotnosť	kg	33	33	33	35	35
Identifikačné číslo CE		CE-0085CO0098				
ÖVGW Značka kvality		G 2.990				
SVGW-č.		14-026-4				

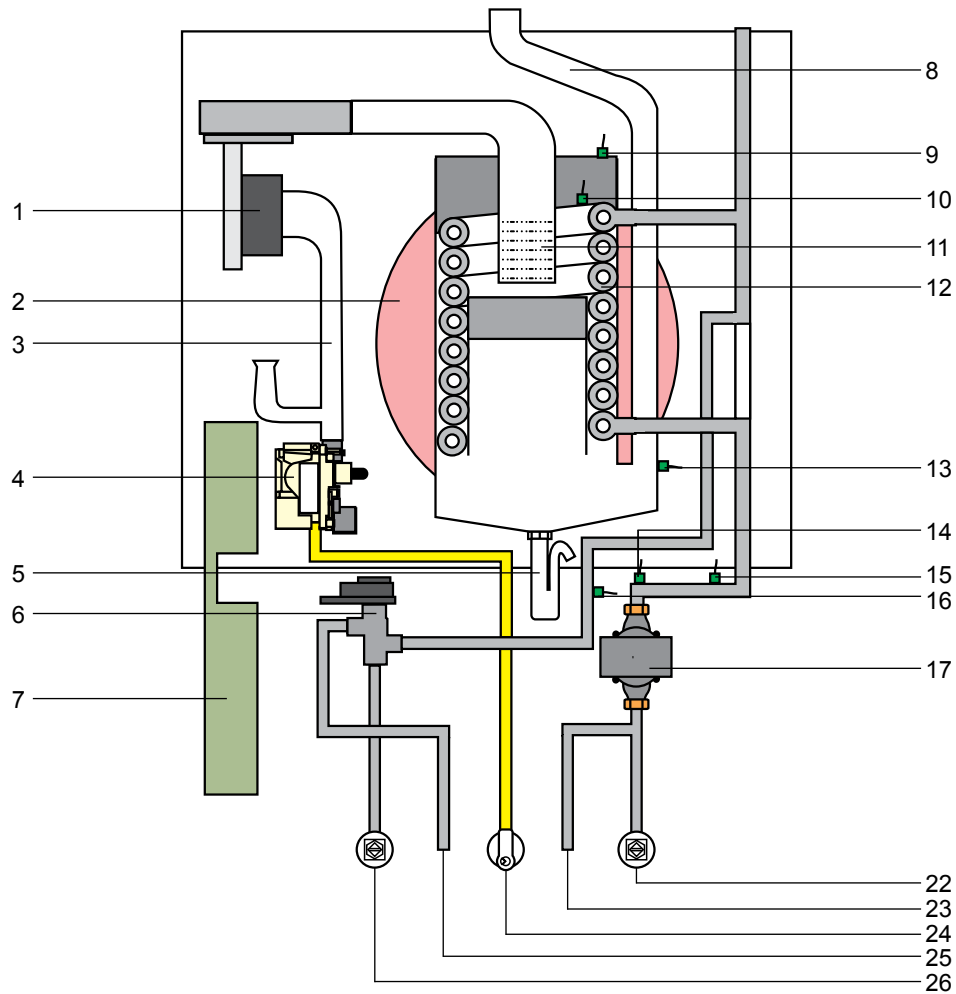
¹⁾ vykurovanie/ohrev vody

²⁾ zemný plyn/skvapalnený plyn (G31)

³⁾ platí len pre Švajčiarsko

Požiadavky proKlima a KfW sú splnené.

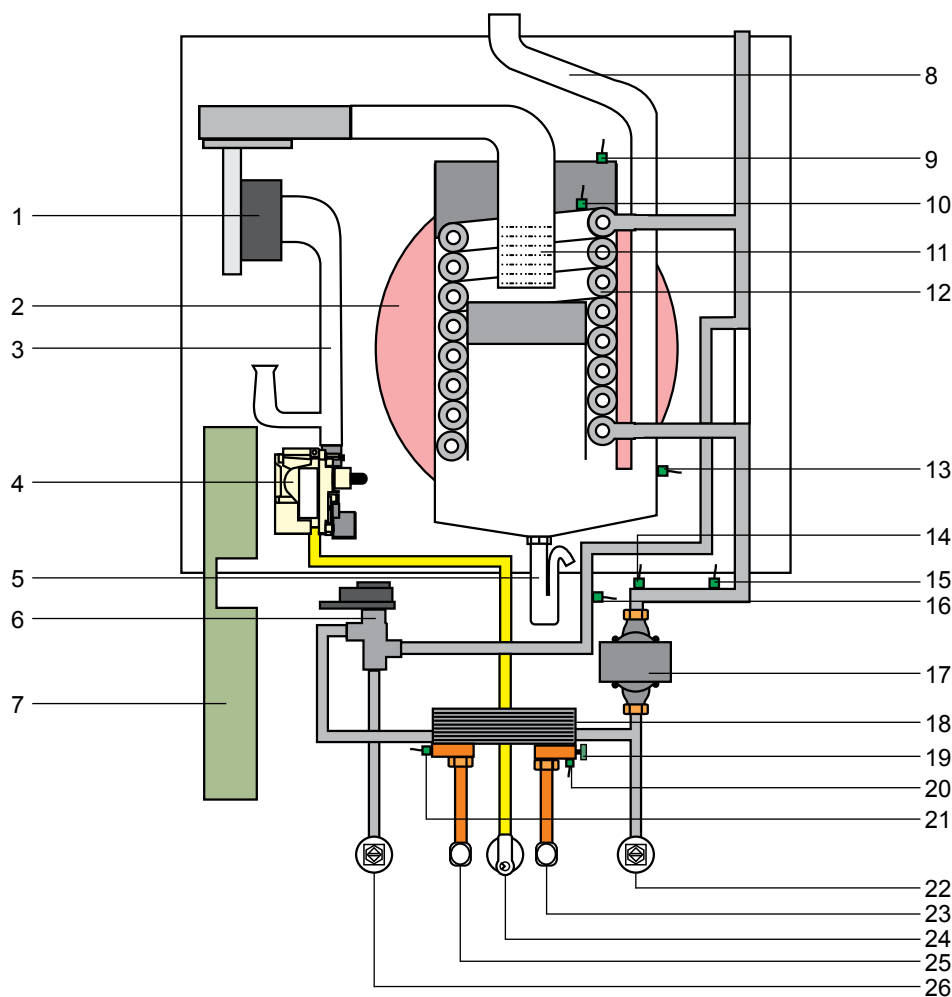
CGB-2 Plynový kondenzačný kotol



- | | |
|---|---|
| 1 ventilátor | 12 výmenník tepla na vykurovaciu vodu |
| 2 expanzná nádoba | 13 snímač teploty spalín |
| 3 zmiešavacie zariadenie | 14 snímač tlaku vody |
| 4 plynový ventil | 15 snímač teploty spiatocky |
| 5 sífón | 16 snímač teploty prívodu kotla |
| 6 3-cestný ventil | 17 kotlové čerpadlo s odvzdušňovacím ventilom |
| 7 skrinka regulácie (zapaľovací automat GBC-e hore, radiaca doska HCM-2 dole) | 22 spiatocka vykurovania |
| 8 odvod spalín | 23 spiatocka ohrievača vody |
| 9 bezpečnostný termostat na veku spaľovacej komory (STB) | 24 prípojka plynu |
| 10 snímač teploty spaľovacej komory (eSTB) | 25 prívod ohrievača vody |
| 11 horák | 26 prívod vykurovania |

CGB-2K

Plynový kondenzačný kombinovaný kotol



- | | |
|---|--|
| 1 ventilátor | 14 snímač tlaku vody |
| 2 expanzná nádoba | 15 snímač teploty spiatocky |
| 3 zmiešavacie zariadenie | 16 snímač teploty prívodu kotla |
| 4 plynový ventil | 17 kotlové čerpadlo s odvzdušňovacím ventilom |
| 5 sifón | 18 doskový výmenník tepla na ohrev pitnej vody |
| 6 3-cestný ventil | 19 obmedzovač prietoku pitnej vody |
| 7 skrinka regulácie (zapaľovací automat GBC-e hore, radiaca doska HCM-2 dole) | 20 snímač prietoku pitnej vody |
| 8 spalinovod | 21 snímač teploty ohriatej vody |
| 9 bezpečnostný termostat na vekú spaľovacej komory (STB) | 22 spiatocka kotla |
| 10 snímač teploty spaľovacej komory (eSTB) | 23 prípojka studenej vody |
| 11 horák | 24 prípojka plynu |
| 12 výmenník tepla na vykurovaciu vodu | 25 prípojka ohriatej vody |
| 13 snímač teploty spalín | 26 prívod vykurovania |

Adaptívna regulácia pomeru plyn – spaľovací vzduch

Princíp:

Na reguláciu spaľovania sa používa spojitosť medzi meraným ionizačným prúdom a prebytkom vzduchu.

Systém vykonáva neustále porovnávanie požadovaných a skutočných hodnôt ionizačného prúdu.

Regulácia prispôsobí prostredníctvom elektronického plynového ventilu množstvo plynu tak, že meraný ionizačný prúd sa bude zhodovať s požadovanou hodnotou.

V systéme sú zaznamenané hodnoty ionizačného prúdu v každom bode výkonového rozsahu kotla.

Kalibrácia:

Ionizačný prúd je maximálny u všetkých druhov plynu pri hodnote Lambda λ (prebytok vzduchu) = 1 max.

→ Systém sa kalibruje automaticky, počas krátkodobej prevádzky pri $\lambda = 1$.

→ Krátkodobé zvýšenie emisií CO

Kedy sa vykonáva kalibrácia?

1. Po každom zapnutí siete.
2. Opakovane po určitom počte štartov horáka a času chodu horáka.
3. Po určitých chybách, ako je napr. „zhasnutie plameňa počas prevádzky“.

Pozor Počas kalibrácie sa môže zvýšiť hodnota emisií CO.

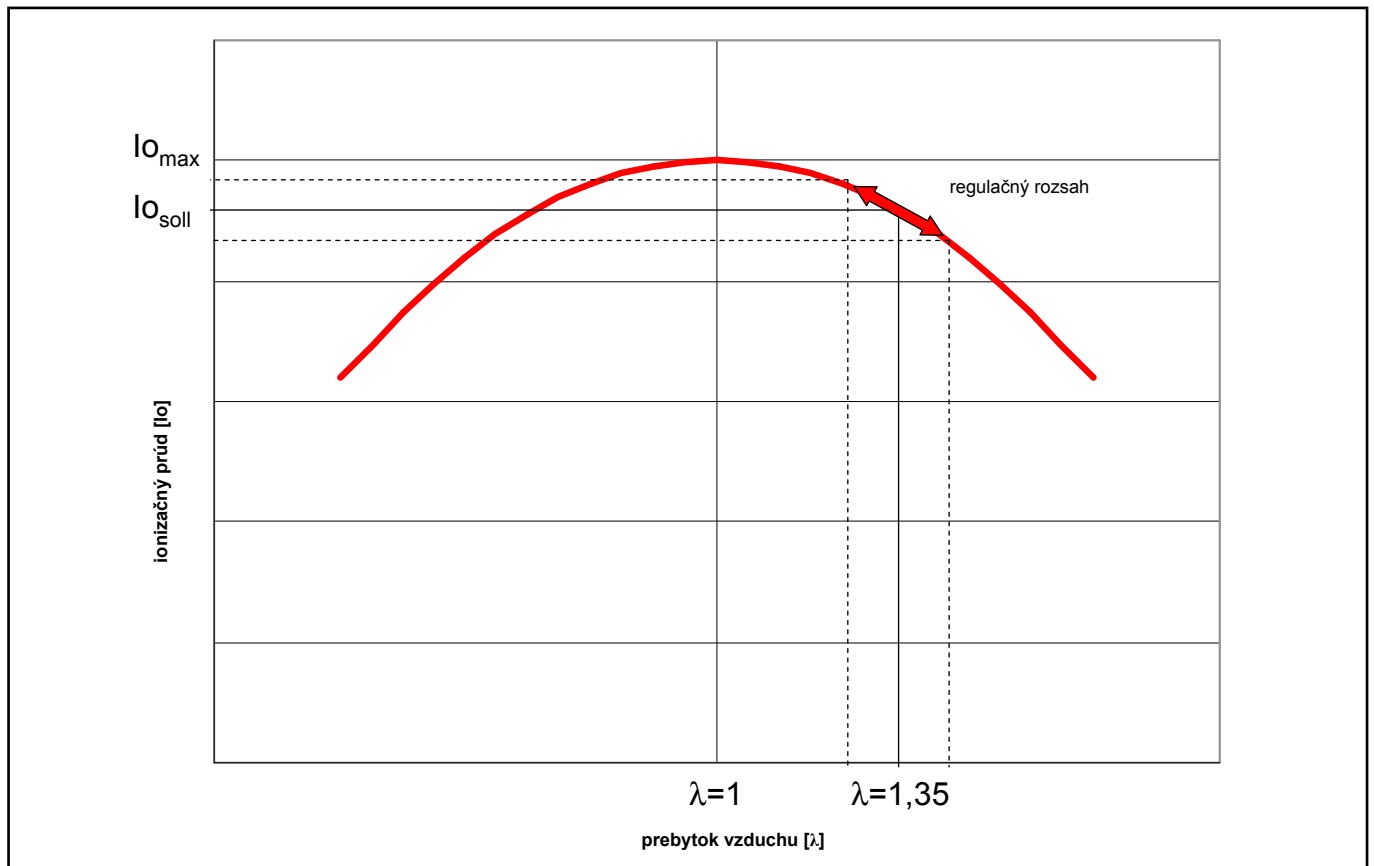
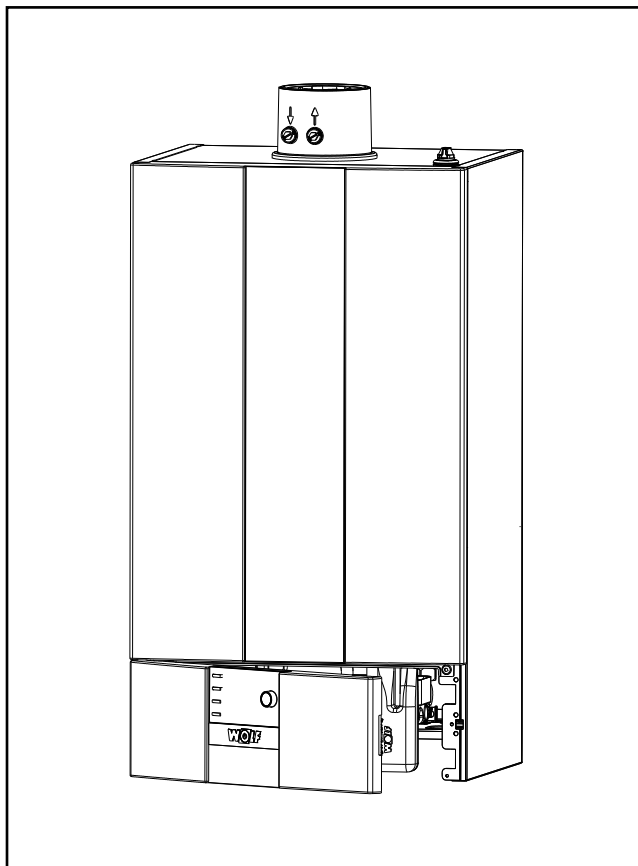


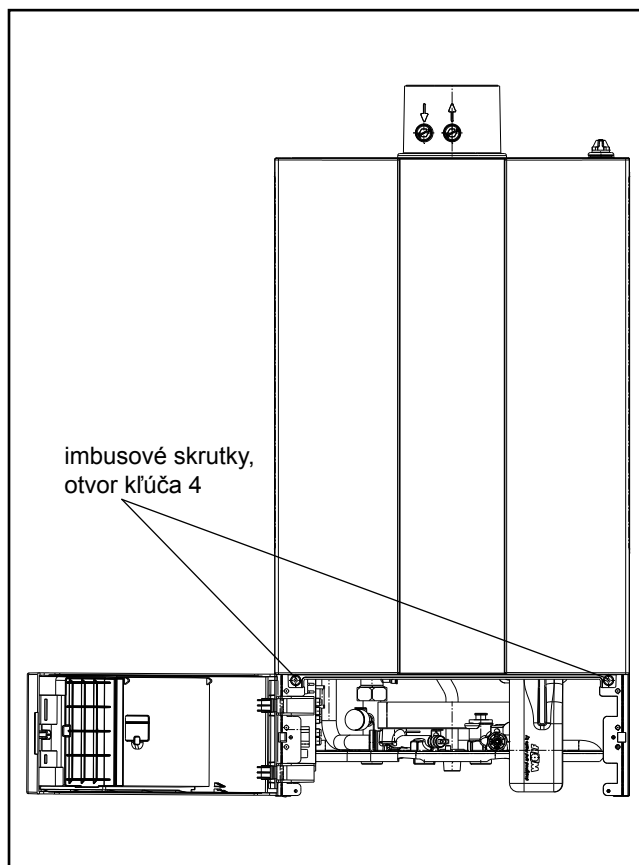
schéma regulácie ionizačného prúdu

Plášť

Najprv uchopte vpravo kryt regulácie a sklopte ho nabok. Uvoľnite obe skrutky naľavo a napravo na prednej strane plášťa. Potom môžete predný plášť trochu nadvihnúť a zložiť z kotla.



pohľad spredu, pootvorený kryt regulácie



imbusové skrutky,
otvor kľúča 4

pohľad spredu, kryt na regulácii úplne otvorený

Pri montáži a prevádzke vykurovacieho zariadenia sa musia dodržiavať normy a smernice platné v danej krajine!

Riadte sa údajmi uvedenými na typovom štítku kondenzačného kotla!

Pri inštalácii a prevádzke vykurovacieho zariadenia je potrebné dodržiavať nasledujúce miestne smernice:

- o podmienkach inštalácie
- o zariadeniach na prívod a odvod vzduchu a prípojkách na komín
- o elektrických prípojkách na napájanie elektrickým prúdom
- technické pravidlá miestneho dodávateľa plynu týkajúce sa pripojenia plynového kotla na miestnu plynovodnú sieť
- predpisy a normy o bezpečnostno-technickom vybavení teplovodných vykurovacích zariadení
- o inštalácii pitnej vody

Pri inštalácii treba dodržiavať predovšetkým nasledujúce všeobecné predpisy, pravidlá a smernice:

- (STN) EN 806 Technické podmienky na zhotovovanie vodovodných potrubí na pitnú vodu vnútri budov
- (STN) EN 1717 Ochrana pitnej vody pred znečistením vo vnútornom vodovode
- (STN) EN 12831 Vykurovacie zariadenia v budovách – výpočty normovaného výkonu vykurovania
- (STN) EN 12828 Vykurovacie zariadenia v budovách – Projektovanie teplovodných vykurovacích zariadení v budovách
- (STN) EN 13384 Zariadenia na odvod spalín – tepelné a prietokové technické výpočty
- (STN) EN 50156-1 (VDE 0116 časť 1) Elektrické vybavenie spaľovacích zariadení
- (STN) EN 60529 Stupne ochrany
- VDI 2035 Zamedzenie škodám v teplovodných vykurovacích zariadeniach zapríčinených
 - tvorbou vodného kameňa (časť 1)
 - koróziou pôsobením vody (časť 2)
 - koróziou pôsobením spalín (časť 3)

Okrem toho platia na inštaláciu a prevádzku v Nemecku predovšetkým:

- Technické predpisy na inštaláciu plynových zariadení
DVGW-TRGI 1986/1996 (pracovný list DVGW G 600 a TRF)
- DIN 1988 Technické predpisy na inštaláciu pitnej vody
- DIN 18160 Zariadenia na odvod spalín
- DWA-A 251 Kondenzáty z kondenzačných kotlov
- ATV-DVWK-M115-3 Nepriame vedenie odpadových vôd nepochádzajúcich z domácností – časť 3: Prax kontroly nepriamych vedení

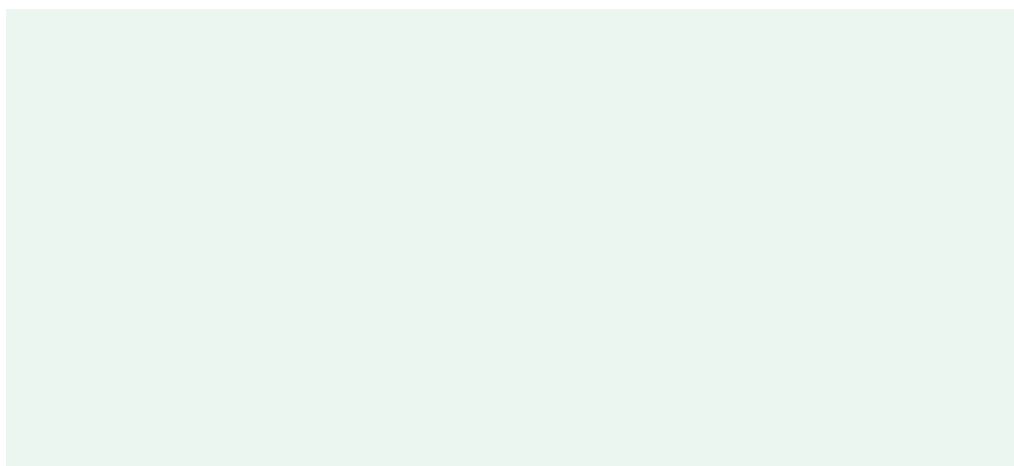
- VDE 0100 Ustanovenia na budovanie silnoprúdových zariadení s menovitým napätím do 1 000 V.
- VDE 0105 Prevádzka silnoprúdových zariadení, všeobecné pokyny

- KÜO-Spolkový čistiaci a kontrolný poriadok
- Zákon o úspore energie (EnEG) s vydanými nariadeniami:
EneV – nariadenie o úspore energie (v platnom znení)
- pracovný list DVGW G637

8. Normy a predpisy

Na inštaláciu a prevádzku v Slovenskej republike platia predovšetkým:

- miestne smernice o podmienkach montáže
- miestne smernice o zariadeniach na prívod vzduchu a odvod spalín a prípojok na komín
- miestne smernice na elektrickú prípojku na napájanie elektrickým prúdom
- národné technické predpisy miestneho dodávateľa plynu týkajúce sa pripojenia plynového kotla na miestnu plynovodnú sieť
- národné normy a predpisy o bezpečnostno-technickom vybavení teplovodných vykurovacích zariadení
- miestne smernice o inštalácii pitnej vody



Plynový kondenzačný kotol CGB...

Kondenzačný kotol podľa DIN EN 437 / DIN EN 13203-1 / DIN EN 15502-1 / DIN EN 15502-2-1 / DIN EN 60335-1 / DIN EN 60335-2-102 / DIN EN 62233 / DIN EN 61000-3-2 / DIN EN 61000-3-3 / DIN EN 55014-1, ako aj 92/42/EHS (Smernica o účinnosti) / 2016/426/EU (Nariadenie o plynových spotrebičoch) / 2014/30/EU (Smernica o elektromagnetickej kompatibilite) / 2014/35/EU (Smernica o nízkom napätí) / 2009/125/EG (Smernica ErP) / 2011/65/EU (Smernica o nebezpečných látkach) / Nariadenie (EU) 811/2013 / Nariadenie (EU) 813/2013, s elektronickým zapáľovaním a elektronickým monitorovaním teploty spalín, na nízko teplotné vykurovanie a ohrev pitnej vody v systémoch s teplotou prívodu do 90 °C a dovoleným tlakom vody 3 bary podľa EN 12 828. Plynový kondenzačný kotol Wolf spĺňa technické normy aj na inštaláciu v garážach.



Kotol so spaľovaním závislým od vzduchu v miestnosti sa môže inštalovať len v priestoroch, ktoré spĺňajú smerodajné požiadavky na vetranie, aby nedošlo k otrave alebo zaduseniu. Pred inštaláciou si treba prečítať tento návod a dodržiavať všetky pokyny na montáž a projektovanie.



Pri prevádzke na skvapalnený plyn sa môže používať iba propán podľa STN EN 51 622, v opačnom prípade hrozí pri uvedení do prevádzky a pri prevádzke kotla nebezpečenstvo poruchy, poškodenia celého zariadenia a ohrozenia života osôb. Pri nedostatočne odvdzúšnenej nádrži na propán môžu nastať ťažkosti pri zapáľovaní kotla. V takom prípade sa obráťte na dodávateľa skvapalneného plynu.



Teplota vody v zásobníku sa dá nastaviť na hodnotu vyššiu ako 60 °C. V prípade krátkodobej prevádzky nad 60 °C je potrebné zabezpečiť ochranu pred obarením. Pri trvalej prevádzke treba vykonať príslušné opatrenia, ktoré bránia, aby teplota ohriatej vody z výtokov presahovala 60 °C, napr. použitím termostatického ventilu.



plynový kondenzačný kotol Wolf

Na ochranu proti vodnému kameňu by mala byť teplota ohriatej pitnej vody nastavená na maximálne 50 °C, a to od celkovej tvrdosti vody 15 °dH (2,5 mol/m³). Táto hodnota je v súlade s nariadením o zásobovaní pitnou vodou najnižšou prípustnou hodnotou pre teplotu ohriatej vody, keďže pri každodennom používaní zariadenia na ohrev pitnej vody je riziko premnoženia legionel prakticky vylúčené (pri inštalácii zásobníka na pitnú vodu s objemom do 400 litrov; v priebehu troch dní sa pri používaní voda kompletne vymení).

Ak je celková tvrdosť vody vyššia ako 20 °dH, odporúča sa pri ohreve pitnej vody namontovať do prívodu studenej vody zariadenie na úpravu vody, čím sa predĺži interval na vykonanie údržby (odstránenie vodného kameňa z výmenníka tepla na ohrev vody).

Aj pri tvrdosti vody nižšej ako 20 °dH môže hrozit' zvýšené riziko tvorby vodného kameňa a bude treba urobiť opatrenia na odstránenie vodného kameňa.

Ak sa odstránenie vodného kameňa zanedbá, môže sa zariadenie predčasne zaniest', čím sa zníži komfort používania teplej vody. Vždy je potrebné, aby miestne pomery preskúmal príslušný odborný pracovník.

Minimálne odstupy

Na kontrolu a údržbu kotla odporúčame dodržať minimálne odstupy. Inak sa nedá kotol pri údržbe riadne preskúšať.



Plynový kotol sa môže inštalovať len v priestoroch chránených pred mrazom.

Teplota v kotolni musí byť v rozmedzí 0 °C až 40 °C. Okrem toho musia byť všetky súčasti kotla spredu voľne prístupné. Voľný prístup musí byť aj na meranie spalín. V opačnom prípade môže servisný pracovník pred začatím údržby žiadať o uvoľnenie prístupu ku kotlu.



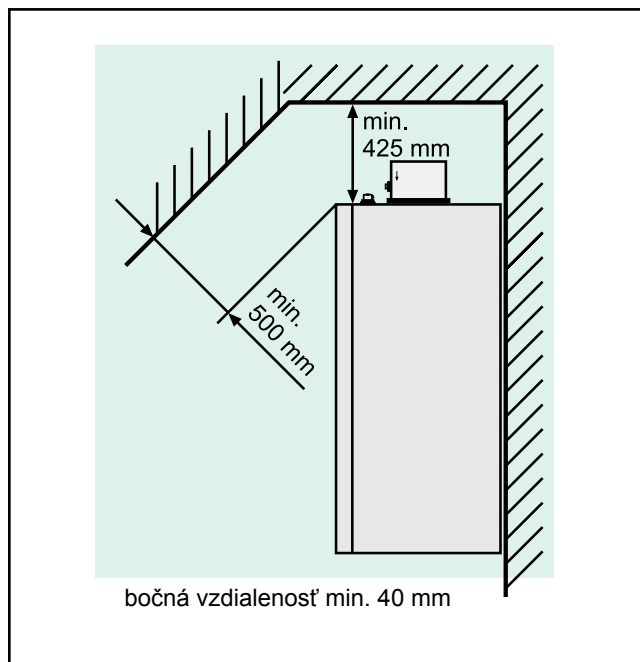
Keďže pri menovitom tepelnom výkone kotla nepresiahne jeho teplota 85 °C, netreba dodržiavať vzdialenosť od horľavých stavebných materiálov a iných horľavých látok. V priestore, kde je kotol inštalovaný sa nesmú skladovať, výbušné ani horľavé látky, keďže hrozí nebezpečenstvo požiaru alebo výbuchu!



Vzduch na spaľovanie, ktorý sa privádza do kondenzačného kotla, ani priestor, kde je zariadenie umiestnené, nesmie obsahovať chemické látky, napr. fluór, chlór, síru a pod., ktoré sú obsiahnuté v sprejoch, čistiacich prostriedkoch, aby nedošlo ku korózii, a to aj v systéme na odvod spalín.

Pozor

Pri montáži treba dávať pozor, aby sa do kotla nedostali žiadne cudzie látky, ani prach alebo piliny, ktoré môžu viesť k poškodeniu kotla!



minimálne odstupy

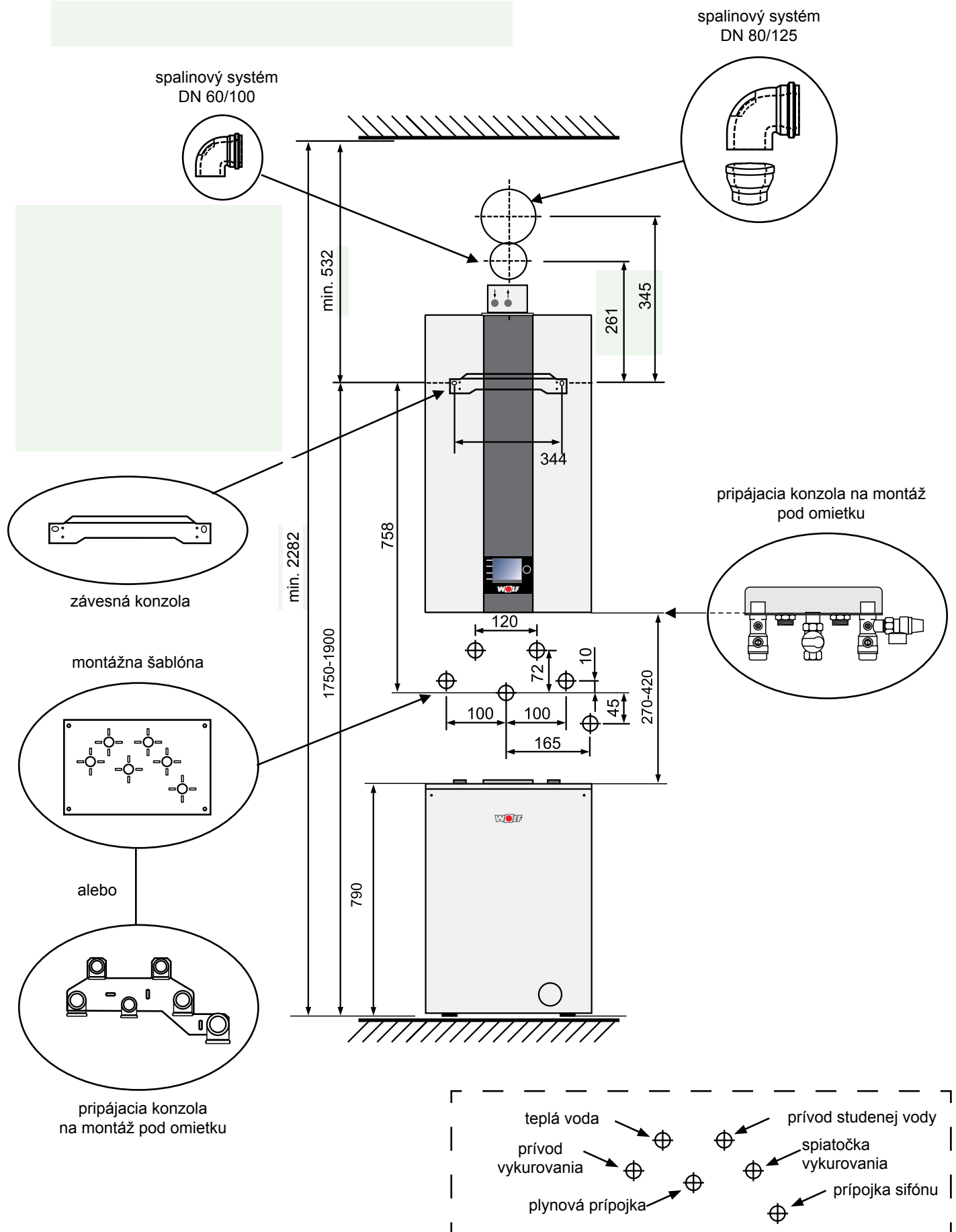
Najprv treba určiť montážnu polohu kotla. Pritom je potrebné rešpektovať polohu prípojky spalín, bočné odstupy od stien a stropu a pripravené vývody plynu, vykurovania, vody a elektriny.

Protihluková ochrana: pri náročných podmienkach na inštaláciu, napr. na konštrukciu sadrokartónovej priečky sa odporúčajú dodatočné opatrenia na zabránenie prenosu hluku. Odporúča sa použiť protihlukové hmoždinky, prípadne pružné gumené podložky alebo tlmiace pásy.

Prevádzka vo vlhkých miestnostiach

Plynový kondenzačný kotol Wolf je výrobcom nastavený na prevádzku závislú od podmienok v miestnosti so stupňom ochrany IP x 4D. Pri montáži vo vlhkých miestnostiach musia byť splnené tieto podmienky:

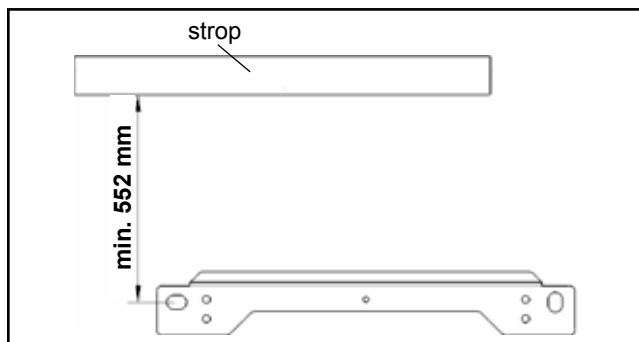
- prevádzka nezávislá od vzduchu v miestnosti
- dodržiavanie triedy ochrany IP 4D
- všetky elektrické vedenia musia byť vedené a upevnené vo svorkách na odľahčenie ťahu. Závitové prechodky musia byť pevne zatiahnuté, aby do vnútra skrinky neprenikla voda!



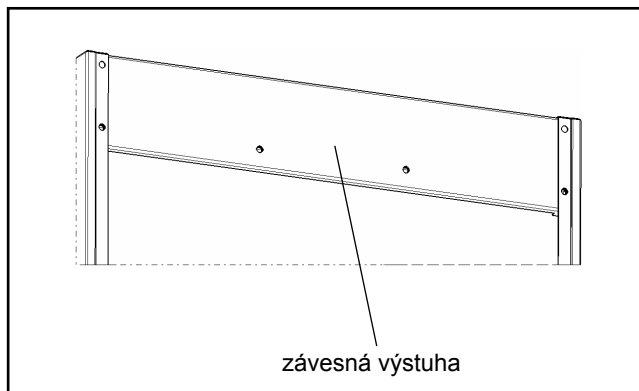
Upevnenie kotla na závesnú konzolu

Pri montáži kotla treba brať do úvahy dostatočnú nosnosť upevňovacích prvkov a stav steny, aby pri uvoľnení kotla nenastal únik plynu a vody a nehrozilo nebezpečenstvo výbuchu či vytopenia.

1. Označte si polohu otvorov $\varnothing 12$ na závesnú konzolu, nezapodnajte pritom na minimálny odstup od steny a od stropu.
2. Pomocou priložených hmoždiniek, skrutiek a podložiek namontujte závesnú konzolu.
3. Kotel so závesnou výstuhou zaveste na závesnú konzolu.



otvory na upevnenie závesnej konzoly

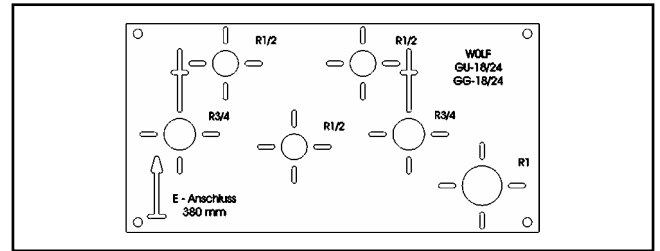


závesná výstuha na plynovom kotle

Prívodné potrubia v stene (pod omietkou)

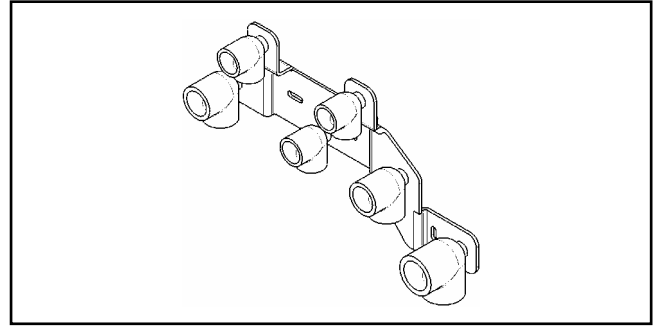
Ak sa inštalujú prívodné potrubia na studenú a teplú vodu, na vykurovaciu vodu, plyn a odvod poistného ventilu do steny, môžete pomocou montážnej šablóny na inštaláciu pod omietku určiť polohu prípojok.

Pomocou priloženej montážnej šablóny inštalujte do steny plynové potrubie a potrubie na vykurovaciu, studenú a ohriatu pitnú vodu.

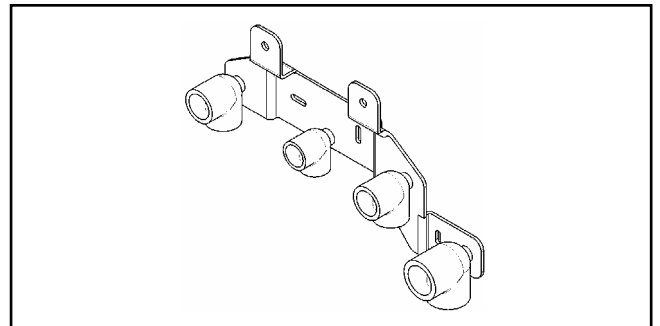


montážna šablóna na inštaláciu pod omietku

Ak sú prívody studenej a teplej vody, vykurovania, plynu a odvodu poistného ventilu vedené v stene, môžu sa pripojiť na pripájaciu konzolu pod omietku (príslušenstvo).



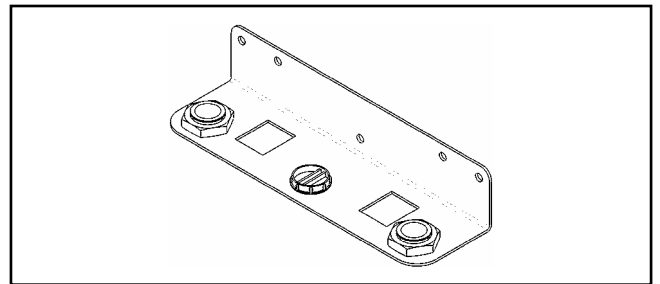
pripájacia konzola pod omietku (príslušenstvo) pre CGB-2K



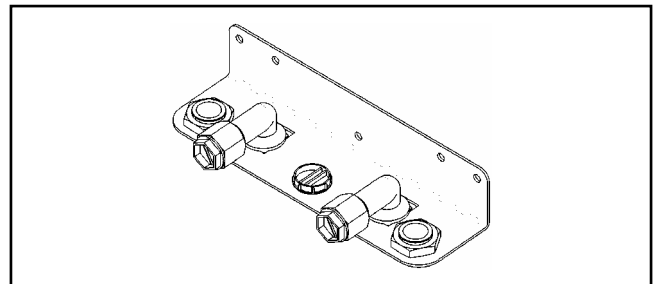
pripájacia konzola pod omietku (príslušenstvo) pre CGB-2

Prívodné potrubia na stenu (nad omietkou)

Ak sú prívody studenej a teplej vody, vykurovania, plynu a odpadu poistného ventilu vedené na stene, môžu sa pripojiť na pripájaciu konzolu na omietku (príslušenstvo).



pripájacia konzola na omietku (príslušenstvo) pre plynové kotly CGB-2



pripájacia konzola na omietku (príslušenstvo) pre plynové kotly CGB-2K

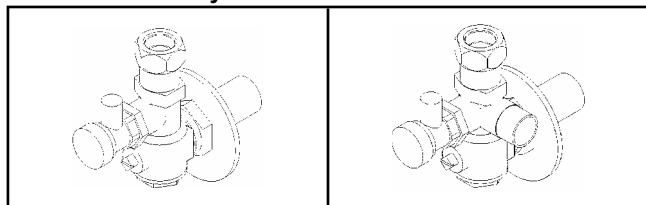
Vykurovací okruh

V prívode a spätočke vykurovacej vody sa odporúča inštalovať uzatváracie kohúty – rohové na montáž do steny, priame na montáž na stenu.

Pozor Do spätočky kotla treba nainštalovať zachytávač nečistôt. Vhodný je odkalovač s odlučovačom magnetitu na ochranu kotla a vysoko efektívneho čerpadla pred nečistotami, kalom a magnetitom.

Usadeniny vo výmenníku tepla môžu spôsobovať hluk pri vare, stratu výkonu a poruchy kotla.

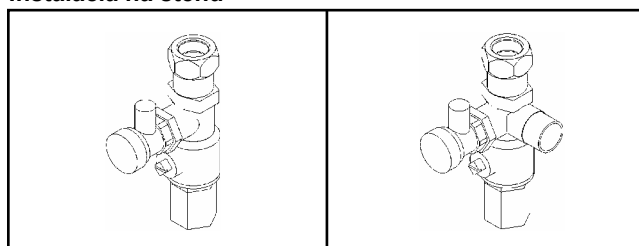
Inštalácia do steny



rohový uzatvárací kohút, s vypúšťacím/napúšťacím kohútom (príslušenstvo)

rohový uzatvárací kohút s prípojkou na poistný ventil s vypúšťacím/napúšťacím kohútom (príslušenstvo)

Inštalácia na stenu

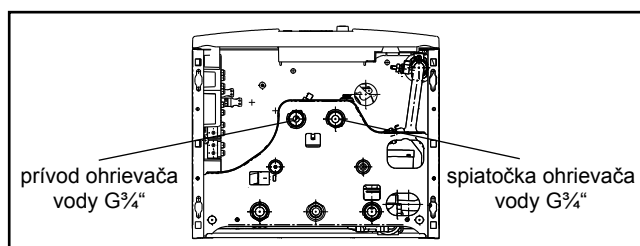


priamy uzatvárací kohút s vypúšťacím/napúšťacím kohútom (príslušenstvo)

priamy uzatvárací kohút s pripojením na na poistný ventil s vypúšťacím/napúšťacím kohútom (príslušenstvo)



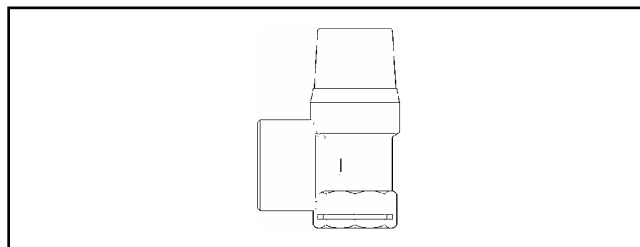
Ak nebude na vykurovací kotol pripojený zásobníkový ohrievač vody, prípojky prívodu a spätočky ohrievača vody natesno uzatvorte uzatváracími maticami G $\frac{3}{4}$ (príslušenstvo)! Do spätočky kotla sa musí zabudovať poistný ventil s otváracím tlakom 3 bary (pozri pripájaciu súpravu v príslušenstve). Pri nedodržaní tohto pokynu môže dôjsť k škodám na budove a zariadení vplyvom nekontrolovaného úniku vody!



prívod/spätočka zásobníkového ohrievača vody

Poistný ventil vykurovacieho okruhu

Použite poistný ventil určený do vykurovacích systémov, max. 3 bary.



poistný ventil vykurovacieho okruhu (príslušenstvo)

Prípojka studenej a teplej vody

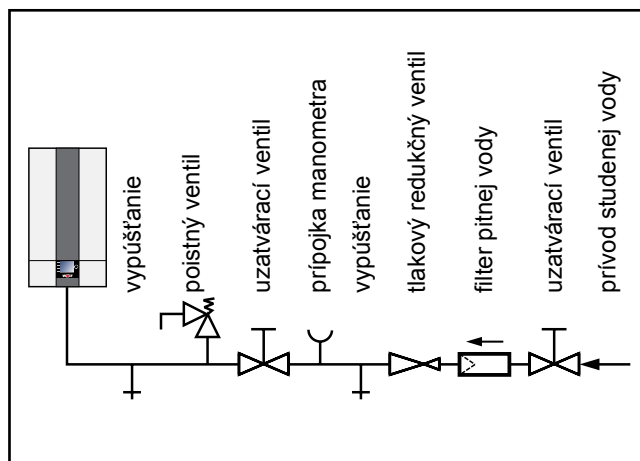
Do prívodu studenej vody treba nainštalovať servisný kohút. Keď sa v prívode studenej vody prekračuje maximálny dovolený prevádzkový tlak 10 barov, treba použiť schválený a certifikovaný obmedzovač tlaku.

Pri použití zmiešavacích armatúr sa znižuje tlak centrálne.

Pri inštalovaní prípojky studenej a teplej vody postupujte podľa normy DIN 1988 a podľa predpisov miestneho dodávateľa vody.

Ak inštalácia nezodpovedá schéme zobrazenej vpravo, záruka stráca platnosť.

Upozornenie: Pri výbere inštaláčného materiálu dbajte na technické predpisy a elektrochemické procesy (zmiešaná inštalácia).



prípojka studenej vody podľa DIN 1988

Vedenie plynu pripojte bez prnutia priamo alebo pomocou kompenzátora (odporúčaný spôsob) s prípustným tesniacim prostriedkom na prípojku plynu R $\frac{1}{2}$ " .



Inštaláciu plynového potrubia a pripojenie kotla môže vykonať len kvalifikovaný odborník s oprávnením.

Potrubie vykurovacej sústavy a plynové potrubie treba pred pripojením na kotol dôkladne vyčistiť, najmä pri starších zariadeniach, a preskúšať tesnosť spojov v potrubí a plynových prípojkách. Pri neodbornej inštalácii alebo pri použití nevhodných dielov, resp. komponentov hrozí nebezpečenstvo úniku plynu, otravy a výbuchu.



Do plynovej prípojky pred kondenzačný kotol treba namontovať plynový guľový kohút s protipožiarnou poistkou, aby pri vypuknutí požiaru nedošlo k výbuchu. Plynové potrubie treba dimenzovať podľa technických smerníc pre plynové inštalácie.



Guľový uzáver plynu musí byť umiestnený na prístupnom mieste.



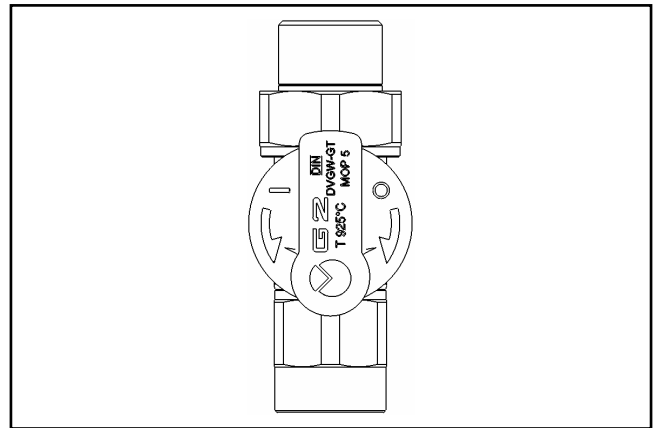
Kontrola tesnosti prívodu plynu sa musí vykonať bez plynového kotla. Kontrolný tlak nevypúšťajte cez plynovú armatúru!



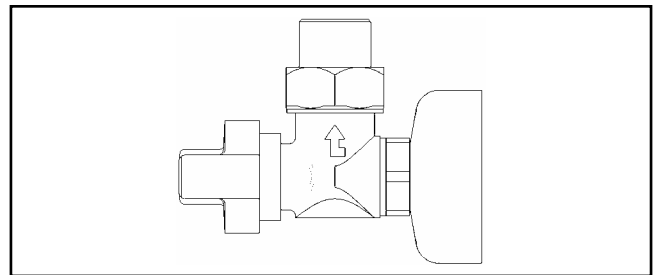
Pred plynovými armatúrami kotla môže byť maximálny tlak 150 mbarov. Pri vyššom tlaku hrozí poškodenie plynového ventilu a nebezpečenstvo výbuchu, otravy alebo udusenía. Pri tlakovej skúške plynového potrubia musí byť plynový guľový kohút na kondenzačnom kotle uzavretý.



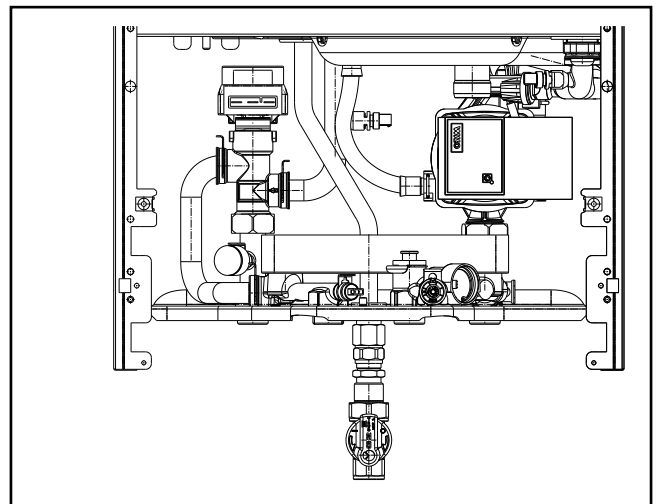
Pri inštalácii plynovej prípojky dbajte na to, aby boli pevne utiahnuté všetky závitové spoje, čím sa zabráni úniku plynu.



priamy plynový kohút (príslušenstvo)



rohový plynový kohút (príslušenstvo)



montáž plynovej prípojky

Prípojka kondenzátu

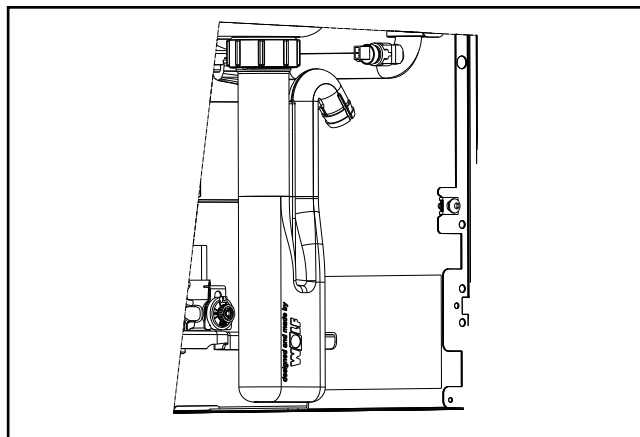
Najprv uchopte vpravo kryt regulácie a vyklopte ho nabok. Uvoľnite obe skrutky naľavo a napravo spredu na plášti. Potom môžete predný plášť trochu nadvihnúť a zvesiť z kotla. Dodaný sifón treba naplniť vodou a pripojiť na hrdlo vane spaľovacej komory.

Odtoková hadica musí byť pevne prichytená nad odtokovým lievikom (sifónom).

Ak sa kondenzát odvádza priamo do odpadového potrubia, treba ho odvzdušniť, aby odpad nemal spätný vplyv na kondenzačný kotol.

Pri inštalácii neutralizačného zariadenia (príslušenstvo) dodržte pokyny v priloženom návode.

V prípade plynových kotlov do 200 kW nie je podľa pracovného listu ATV- DVWK- A251 potrebné žiadne neutralizačné zariadenie. Ak sa použije neutralizačné zariadenie, platia predpisy týkajúce sa likvidácie odpadov z tohto agregátu, platné v danej krajine.



sifón



Pred uvedením do prevádzky je potrebné na všetkých hydraulických potrubíach vykonať kontrolu tesnosti:

skúšobný tlak pitnej vody max. 10 barov

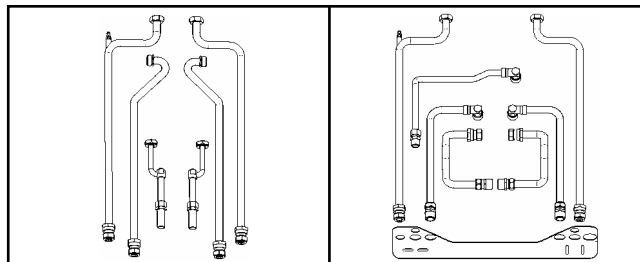
skúšobný tlak vykurovacej vody max. 4,5 baru



Pred uvedením do prevádzky naplňte sifón vodou. Pri prevádzke kotla s nenaplneným sifónom hrozí nebezpečenstvo udusenía resp. otravy unikajúcimi spalinami. Sifón odskrutkujte, vyberte a naplňte vodou po bočný vývod kondenzátu. Sifón znova priskrutkujte, pritom dbajte na správnu polohu tesnenia.

Prípojenie ohrievača vody Wolf

Podrobný opis je priložený k pripájacej sústave (príslušenstvo).

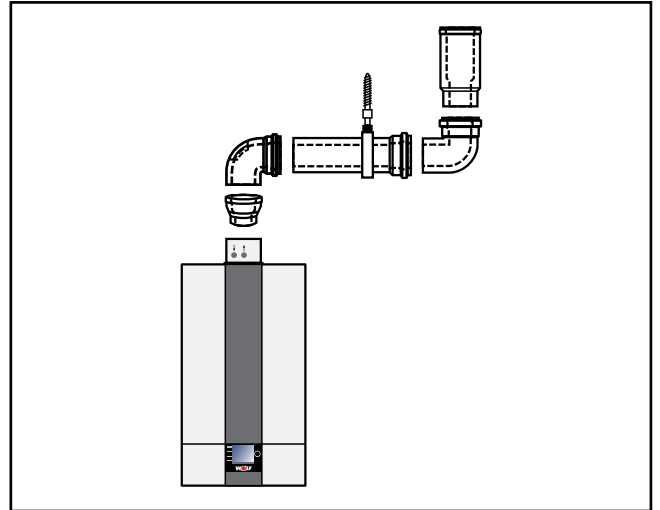


pripájacia súprava na ohrievač vody WOLF CSW-120 do steny (príslušenstvo)

pripájacia súprava na ohrievač vody WOLF CSW-120 na stenu (príslušenstvo)

Pozor Na montáž koncentrického odvodu spalín a prívodu vzduchu sa môžu použiť len originálne diely značky Wolf.
Pred montážou si preštudujte pokyny na montáž prívodu vzduchu a odvodu spalín!

Vzhľadom na rozdielne predpisy v jednotlivých krajinách odporúčame požiadať o odborné stanovisko miestnu kominársku firmu.



príklad prívodu vzduchu a odvodu spalín

Pozor Meracie hrdlá na spaliny musia byť voľne prístupné na zabezpečenie kontroly a servisu aj po namontovaní stropného podhľadu.



Pri nízkych vonkajších teplotách môže dôjsť v dymovode k zľadovateniu kondenzátu z vodných pár v spalínach. Vhodnými stavebnými úpravami (napr. montážou lapača snehu) sa dá padaniu takto vytvoreného ľadu predísť.

Upozornenie **Doby kontroly a merania**

Kondenzačný kotol CGB-2 je vybavený nepretržitou samokalibračnou reguláciou spaľovacieho procesu. Kontrola a meranie spalínovodov týchto spaľovacích zariadení sú potrebné iba každé tri roky. Kontrolu a meranie spalínovodov môže vykonať iba pracovník príslušnej kominárskej firmy.

Všeobecné pokyny k elektrickému pripojeniu



Elektrickú inštaláciu môže vykonať len odborná elektroinštalátorská firma s príslušným oprávnením v súlade s príslušnými normami a predpismi.



Vedenie snímačov nesmie byť uložené spoločne s vedeniami 230 V.



Elektrické napätie na elektrických častiach! Pozor: Pred demontážou ochranného krytu treba vypnúť prevádzkový vypínač kotla.

Nikdy sa nedotýkajte elektrických častí a kontaktov pri zapnutom prevádzkovom vypínači! Vzniká nebezpečenstvo úrazu elektrickým prúdom s ohrozením zdravia alebo smrteľnými následkami!

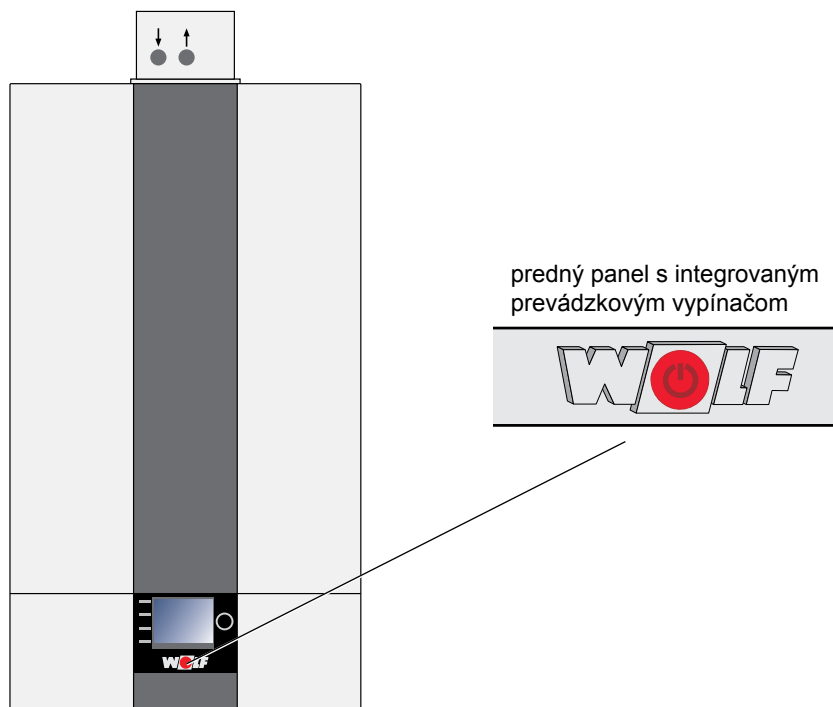
Pripájacie svorky sú pod napätím, aj keď je prevádzkový vypínač vypnutý.



Počas servisných a inštalačných prác musí byť celé zariadenie odpojené od napätia, inak hrozí nebezpečenstvo smrteľného úrazu elektrickým prúdom!

Na obsluhu kotla treba do predného panelu zasunúť buď zobrazovací modul AM alebo ovládací modul BM-2.

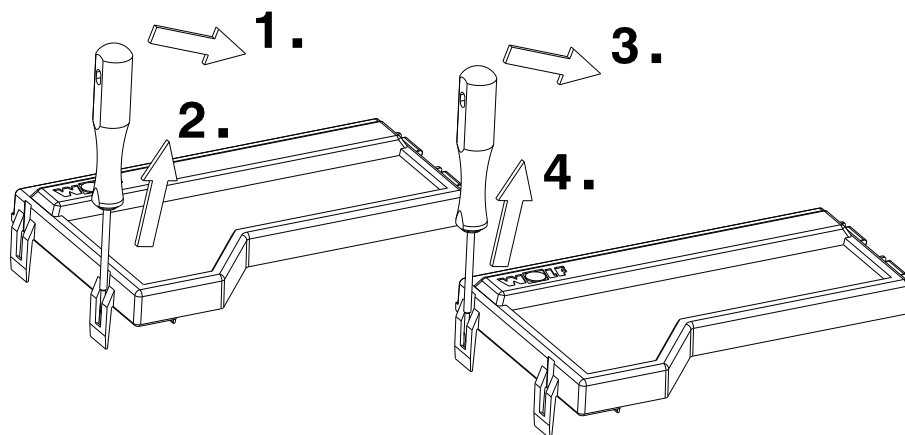
Prevádzkový vypínač (integrovany v logu Wolf) vypne všetky póly elektrickej prípojky kotla.



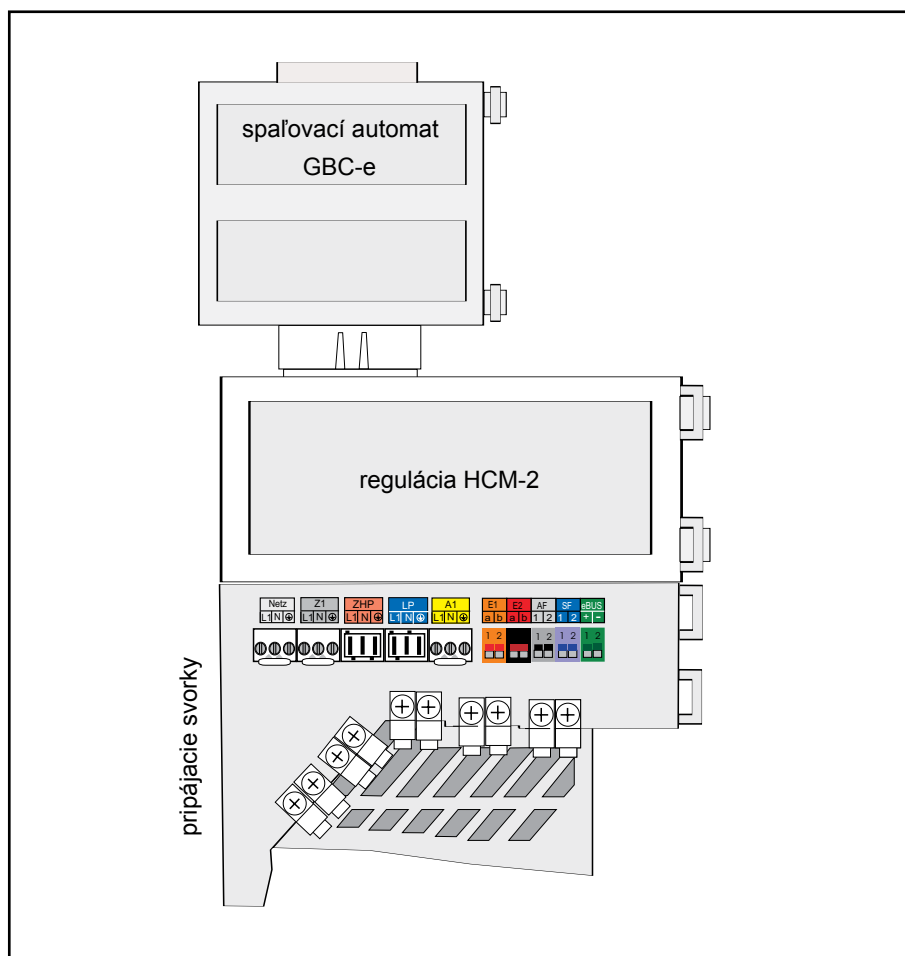
Odstránenie predného plášt'a

pozri kapitolu Plášť

Odstránenie veka skrinky
riadiacej dosky HCM-2

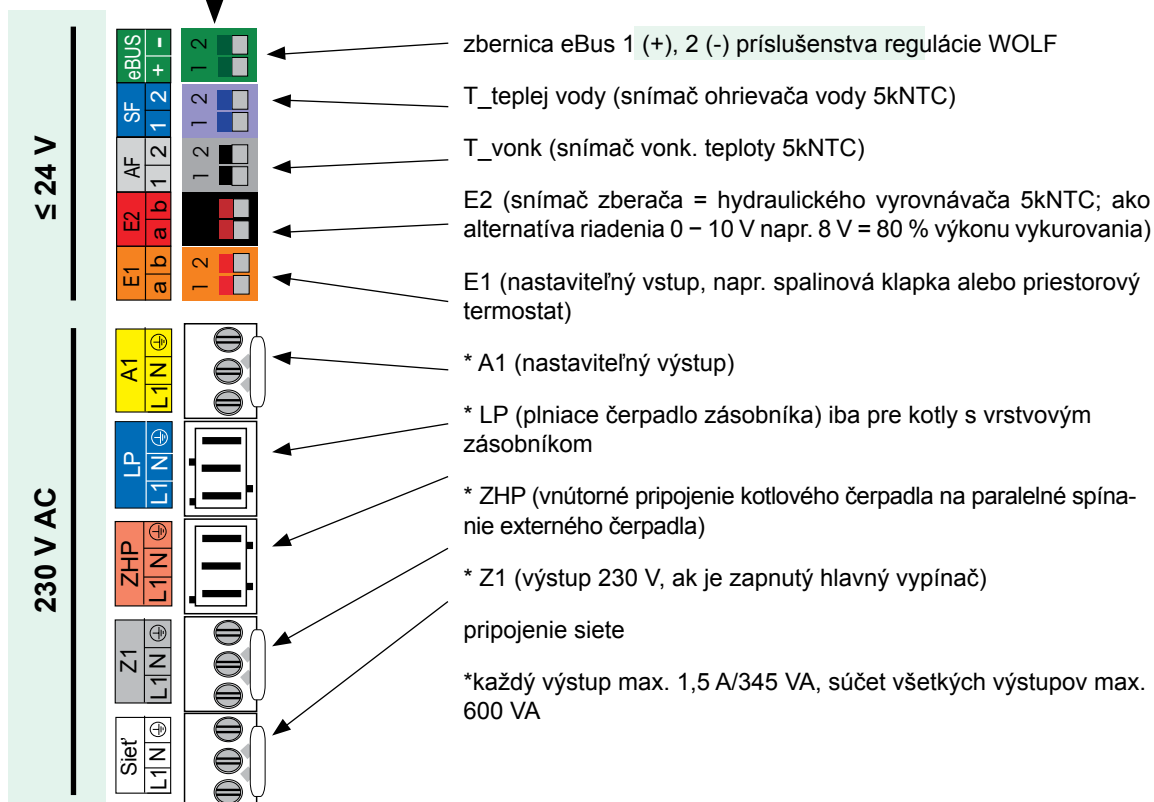
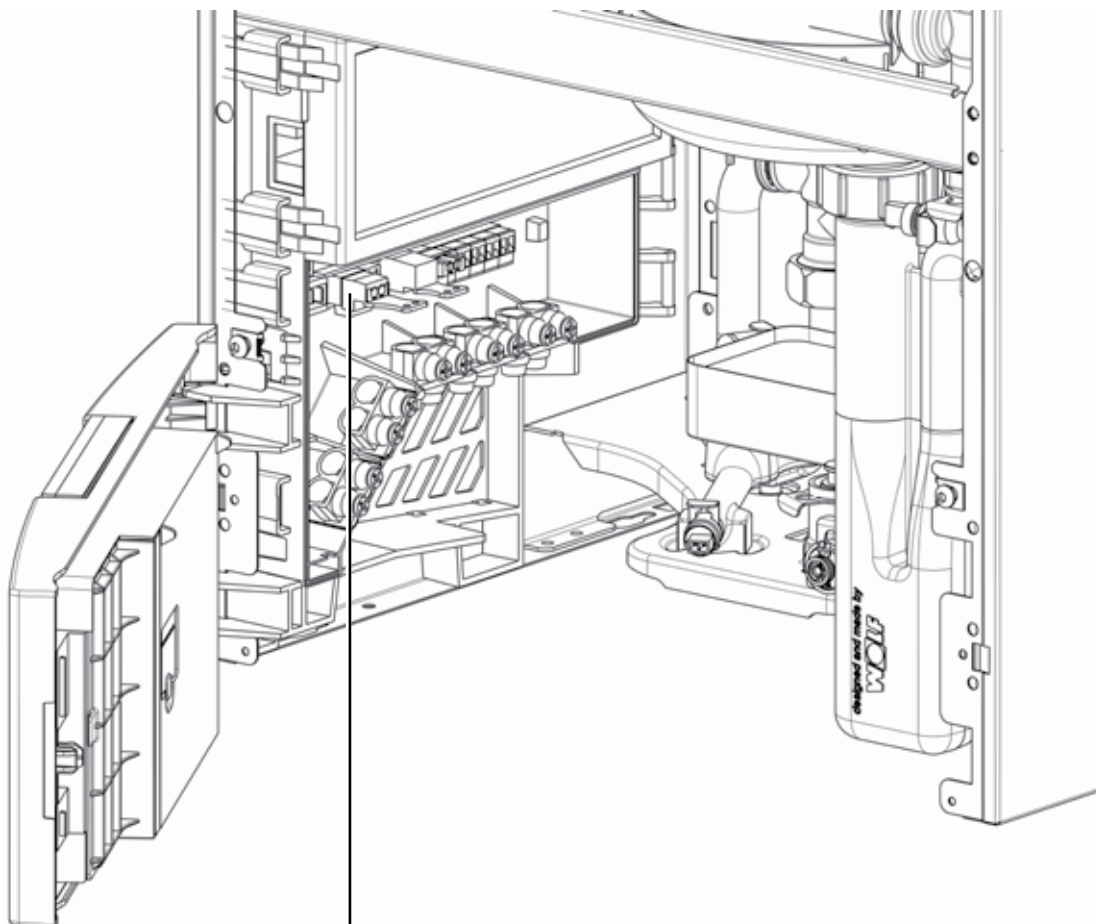


Prehľad prvkov regulácie



prehľad prvkov regulácie

Prípojky v skrinke regulácie



Pripojenie siete 230 V

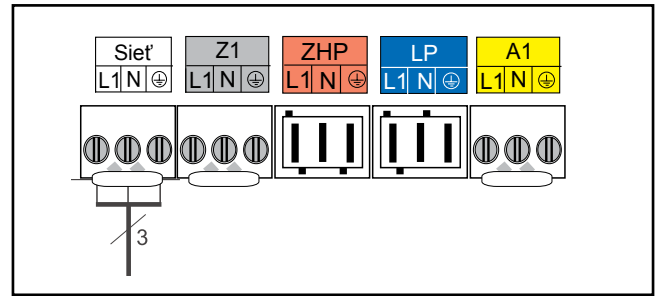
Regulačné, riadiace a poistné zariadenia kotla sú zapojené a preskúšané.

Na kotol sa môže pripojiť len sieť a externé príslušenstvo. Kotol sa pripojí na sieť pevnou prípojkou.

Kotol sa pripojí pevne na sieť cez odpájacie zariadenie (napr. núdzový vypínač kotla), medzi kontaktmi musí byť minimálna vzdialenosť 3 mm.

Na pripájací kábel nesmú byť pripojené žiadne ďalšie spotrebiče.

Kotol (krytie IPX4D) je schválený na inštaláciu do bezprostrednej blízkosti vane alebo sprchy (Ochranná zóna 1 podľa DIN VDE 0100). Ostriedanie prúdom vody sa musí vylúčiť. V miestnostiach s vaňou alebo sprchou môže byť zariadenie pripojené iba pomocou ochranného spínača FI.



pripojenie na sieť

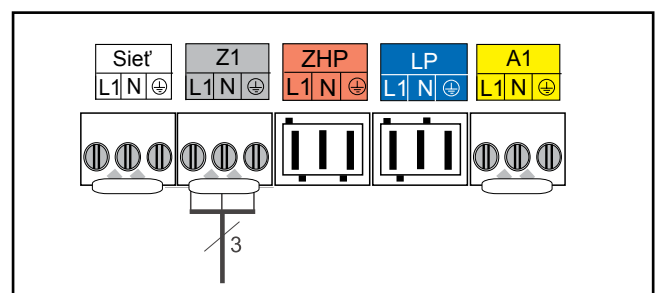
Elektrické pripojenie – montážne pokyny

- Pred otvorením kotla odpojte od siete.
- Skontrolujte, či je naozaj odpojený od siete.
- Kryt regulácie odklopte nabok.
- Snímate predný kryt.
- Otvorte dolný kryt skrinky HCM-2.
- Pripájací kábel flexibilný, minimálne 3 x 1,0 mm² (odizolovaný na cca 70 mm).
- Vyberte zo skrinky HCM-2 vkladací diel.
- Kábel prestrčte cez svorku na upevnenie kábla (vkladací diel) a dotiahnite ju.
- Vyberte konektor Rast5.
- Nasvorkujte kábel na konektor Rast5.
- Vkladací diel zasuňte do krytu HCM-2.
- Konektor zasuňte do príslušnej zásuvky.

Pripojenie výstupu Z1 (230 V AC; max.1,5A) *


Pripájací kábel prevlečte cez priechodku a utiahnite ju. Pripájací kábel pripojte na svorky L1, N a zem.

* každý výstup max. 1,5 A/345 VA, súčet všetkých výstupov max. 600 VA



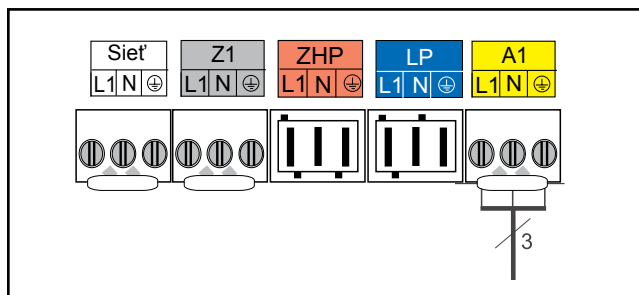
pripojenie výstupu Z1

Pripojenie výstupu A1 (230 V AC; max.1,5 A) *

Pripájací kábel prevlečte cez prechodku a utiahnite ju. Pripájací kábel pripojte na svorky L1, N a  zem.

Parametre výstupu A1 sú uvedené v tabuľke na nasledujúcej strane.

* na výstup max. 1,5 A/345 VA, súčet všetkých výstupov max. 600 VA



pripojenie výstupu A1

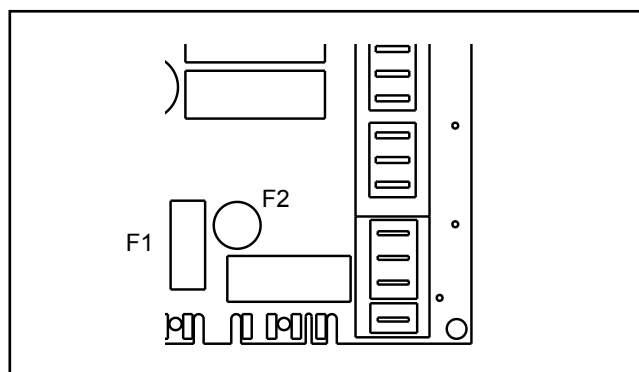
Výmena poistky

Pred výmenou poistky musíte kotol odpojiť od siete. Vypínačom na kotle kotol od siete neodpojiť! Poistky F1 a F2 sa nachádzajú pod horným krytom skrinky HCM-2.

F1: jemná poistka (5 x 20 mm) M4A alebo F4A

F2: subminiaturná poistka T1,25 A

Nebezpečné elektrické napätie na elektrických častiach. Nikdy sa nedotýkajte elektrických častí a kontaktov, ak nie je kondenzačný kotol odpojený od siete. Vzniká nebezpečenstvo ohrozenia života!



výmena poistky

Prípojky kotla s malým napätím

Pozor

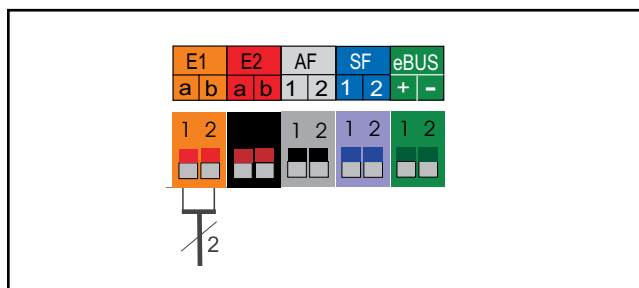
Pri inštalácii kotla na miestach s rizikom zvýšenej elektromagnetickej väzby odporúčame pripojiť snímače a eBus tienenými vodičmi. Tienenie vodičov treba pritom pripojiť v regulácii jednostranne na PE potenciál.

Pripojenie vstupu E1

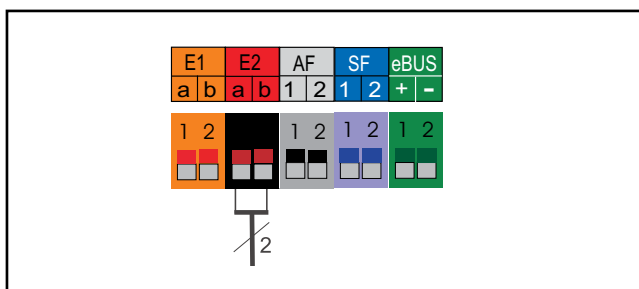
Kábel prevlečte cez prechodku a utiahnite ju. Pripájací kábel pripojte svorkami podľa schémy zapojenia.

Pozor

Na vstup E1 nesmie byť pripojené žiadne externé napätie, pretože by sa mohlo zariadenie vážne poškodiť.



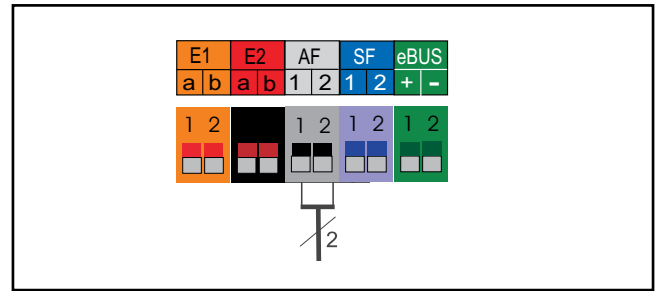
pripojenie vstupu E1



pripojenie vstupu E2

Pripojenie snímača vonkajšej teploty

Snímač vonkajšej teploty sa môže pripojiť buď na svorkovnicu kotla na konektor snímača vonkajšej teploty (AF), príp. na svorkovnicu ovládacieho modulu BM-2.

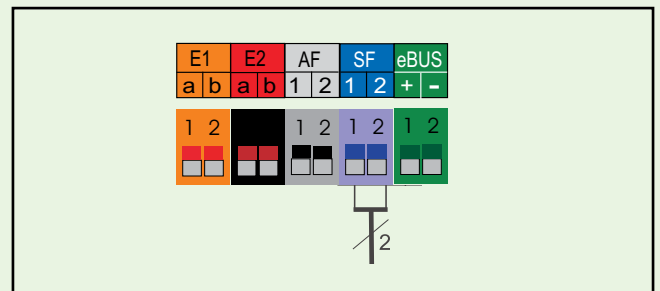


pripojenie snímača vonkajšej teploty

Pripojenie snímača ohrievača vody

Pripájací kábel snímača ohrievača vody SF prevlečte cez káblovú svorku a upevnite. Kábel pripojte na svorky SF podľa schémy zapojenia.

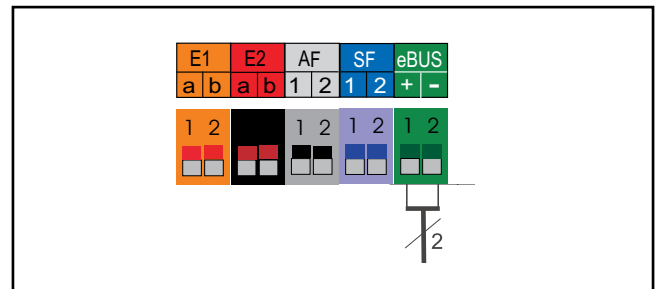
Pozor Použite snímač ohrievača vody z príslušenstva regulácie WOLF!



pripojenie snímača ohrievača vody

Pripojenie príslušenstva digitálnej regulácie Wolf (napr. BM-2, MM-2, KM-2, SM1-2, SM2-2)

Pripojiť sa môže len regulácia z programu príslušenstva Wolf. Ku každej regulácii je priložená schéma zapojenia. Regulácia sa pripája ku kondenzačnému kotlu dvojžilovým káblom (priemer > 0,5 mm²).



pripojenie digitálnej regulácie Wolf (pomocou zbernice eBus)

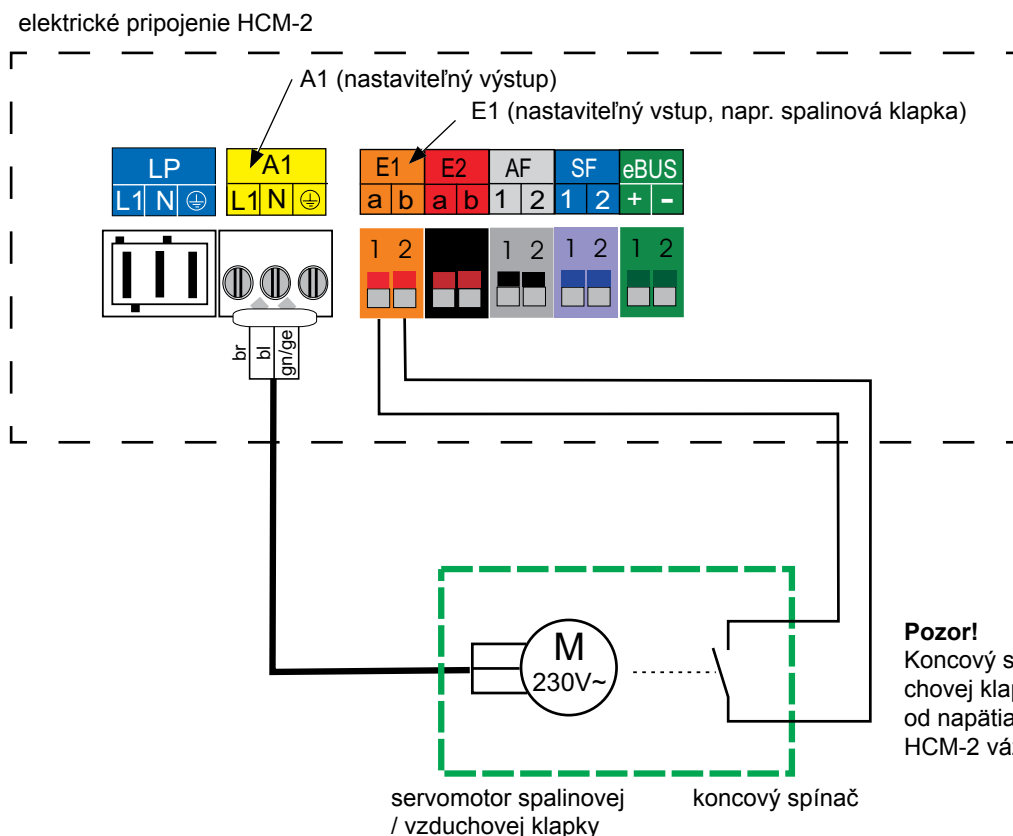
Elektrické pripojenie spalinovej/vzduchovej klapky

- Pred otvorením kotol odpojte od siete.
- Skontrolujte, či je naozaj odpojený od siete.
- Kryt regulácie odklopte nabok.
- Snímte predný kryt.
- Otvorte dolný kryt skrinky HCM-2.
- Vyberte vkladací diel zo skrinky HCM-2.
- Odizolujte pripájacie káble servomotora klapky a kontaktu koncového spínača na cca 70 mm.
- Vyberte konektor výstupu A1 Rast5.
- Pripájací kábel servomotora klapky prestrčte cez svorku (vkladací diel) a dotiahnite ju.
- Nasvorkujte kábel na konektor A1 Rast5 a konektor zasuňte.
- Vyberte konektor vstupu E1 Rast5.
- Pripájací kábel koncového spínača prestrčte cez svorku (vkladací diel) a dotiahnite ju.
- Nasvorkujte kábel na konektor E1 Rast5 a konektor zasuňte.

Upozornenie:

Parameter pre servisných technikov HG13 (vstup E 1) musí byť nastavený na **spalinovú klapku** a parameter HG14 (výstup A 1) musí byť tiež nastavený na **spalinovú klapku**.

Keď je koncový spínač rozpojený, horák zostáva zablokovaný pri ohreve vody a vykurovaní, aj v servisnom režime a protimrazovej ochrane.



Pozor!

Koncový spínač spalinovej/vzduchovej klapky musí byť odpojený od napätia, inak sa riadiaca doska HCM-2 vážne poškodí.

Test funkčnosti klapky

- Kotol uvedte do prevádzky.
- Vizualne skontrolujte, či je klapka otvorená.
- Počas prevádzky odpojte na 2 minúty konektor E1. Kotol sa musí vypnúť a zablokovať kódom poruchy 8, pričom ventilátor musí byť v prevádzke naďalej s nízkymi otáčkami.
- Znovu zapojte E1.
- Potvrďte hlásenie poruchy.
- Vizualne skontrolujte, či je spalinová klapka zatvorená.

Aby bol kotol prevádzkyschopný musí sa doňho zasunúť buď zobrazovací modul AM alebo ovládací modul BM-2.

AM



AM slúži ako zobrazovací modul kotla. Pomocou neho sa zobrazujú, príp. nastavujú parametre a hodnoty špecifické pre kotol.

Technické údaje:

- LCD displej 3"
- 4 tlačidlá rýchloštartu
- 1 otočný gombík s tlačidlou funkciou

Upozornenie:

- Používajte, keď je BM-2 nastavený ako diaľkové ovládanie alebo v zapojení s kaskádou
- AM je vždy v kotle

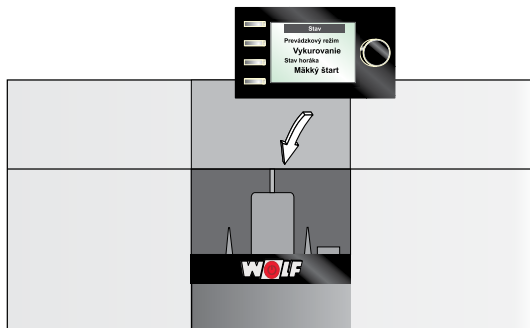
BM-2



BM-2 (ovládací modul) komunikuje prostredníctvom zbernice eBus so všetkými pripojenými rozširujúcimi modulmi a kotlom.

Technické údaje:

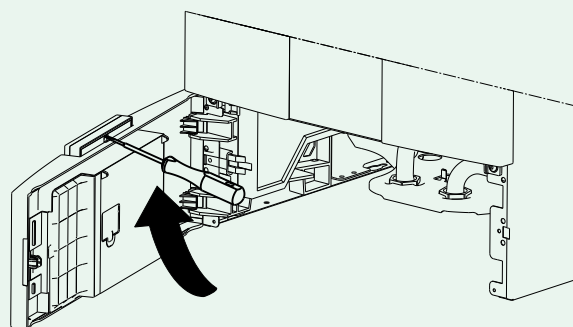
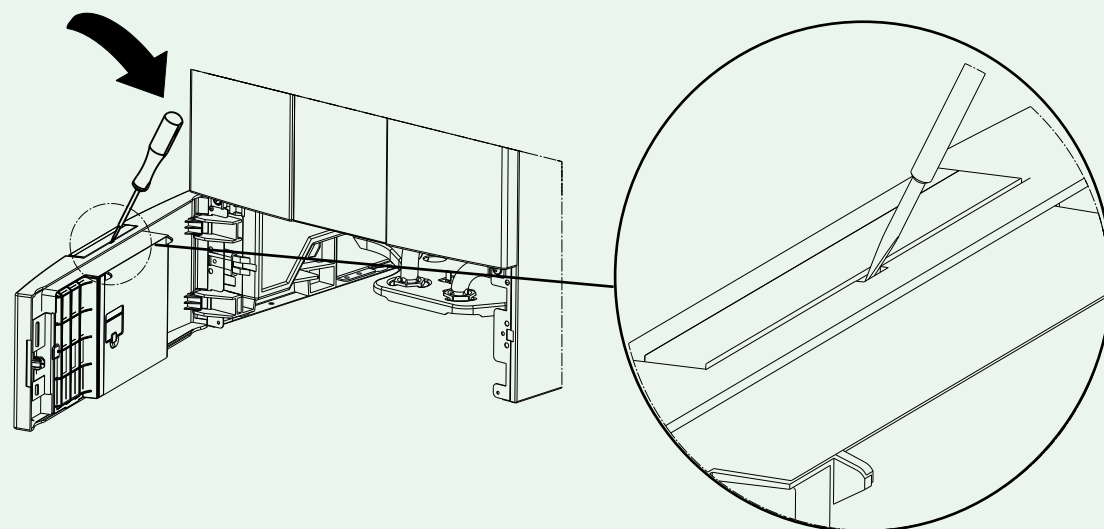
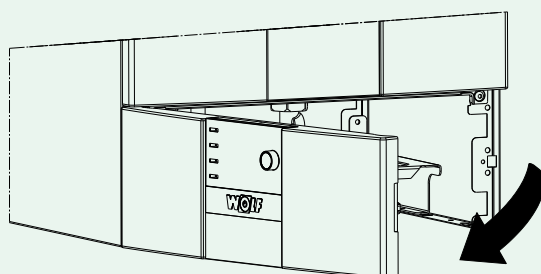
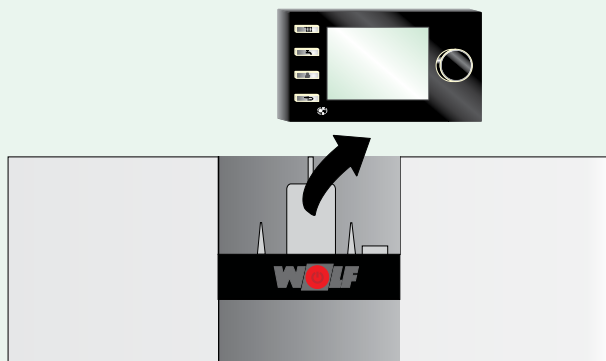
- farebný displej 3,5", 4 tlačidlá funkcií, 1 otočný gombík s tlačidlou funkciou
- slot na kartu microSD na update softvéru
- centrálna ovládací jednotka s ekvitermickou reguláciou teploty prívodu
- časovací program na vykurovanie, ohrev vody a cirkuláciu



vypínač

Modul AM alebo BM-2 zasuňte do zásuvky nad prevádzkovým vypínačom kotla (v logu Wolf). Do tejto zásuvky sa dajú zasunúť oba moduly. Ďalšie pokyny na uvedenie do prevádzky alebo adresovanie špeciálne pre BM-2 nájdete v návode na montáž modulu BM-2.

Zapnite zdroj prúdu/poistky a prevádzkový vypínač na kotle.

Demontáž ovládacího modulu BM-2 alebo zobrazovacího modulu AM

Celkový pohľad na AM

Upozornenie:

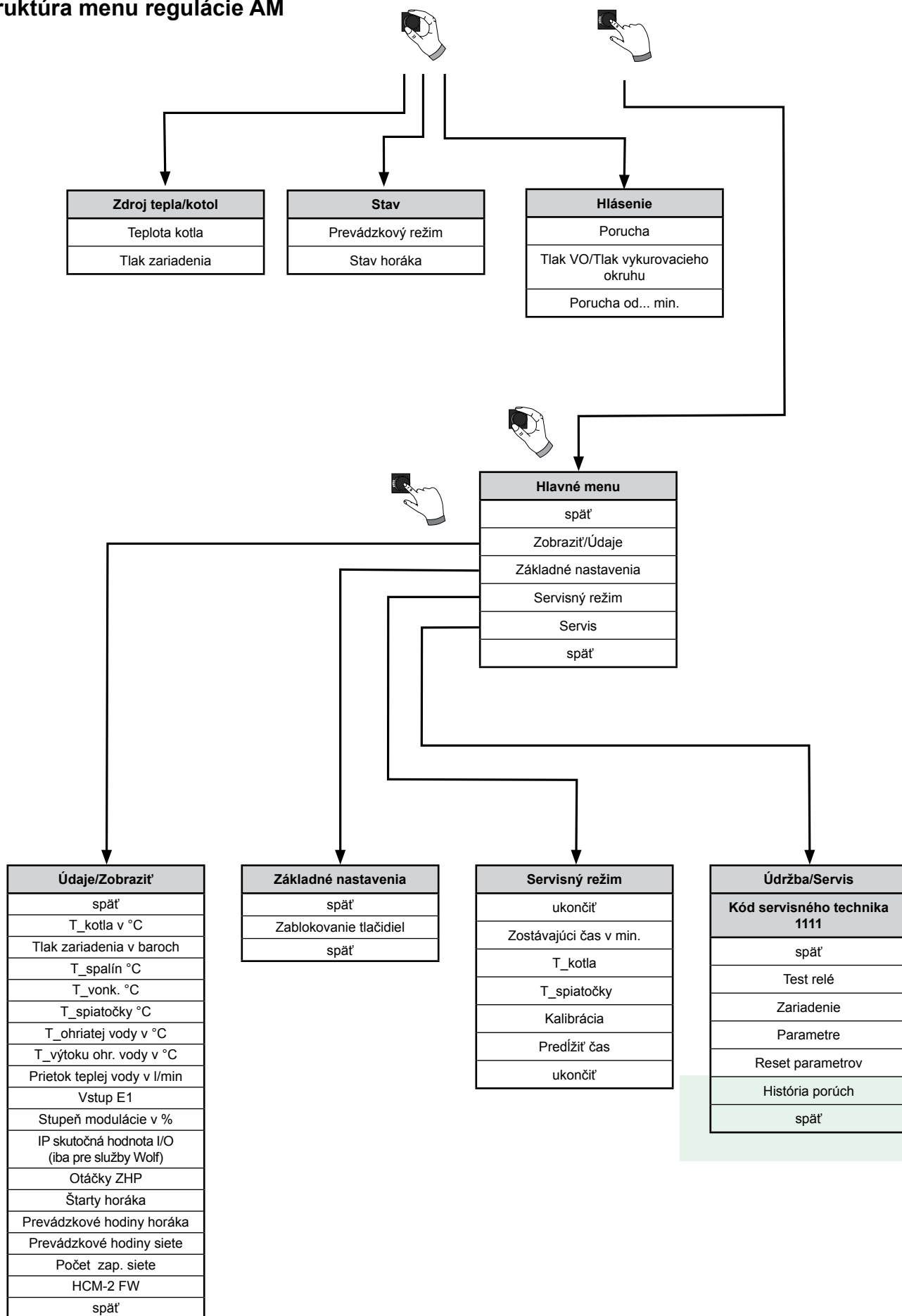
Ak sa vo vašom zariadení Wolf nenachádza žiadny zobrazovací modul AM, túto stranu vynechajte.

Ďalšie funkcie a vysvetlivky nájdete v návode na montáž modulu AM pre servisných technikov, resp. v návode na obsluhu pre používateľov.



Tlačidlo 1		Požadovaná teplota kotla (ak sa BM-2 používa ako diaľkové ovládanie – bez funkcie)
Tlačidlo 2		Požadovaná teplota ohriatej vody (ak sa BM-2 používa ako diaľkové ovládanie – bez funkcie)
Tlačidlo 3		Aktivovať servisný režim (iba pre servisných technikov)
Tlačidlo 4		Potvrdiť poruchu/ukončiť'/späť'

Štruktúra menu regulácie AM



Prevádzkový režim kotla

Zobrazenie na displeji	Vysvetlenie
Štart	štart zariadenia
Standby	bez požiadavky na vykurovanie alebo ohrev vody
Kombinovaná prevádzka (Komb. prev.)	ohrev pitnej vody s výmenníkom tepla je aktívny, vodovodný kohútik je otvorený
Vykurovanie	vykurovanie, aspoň jeden vykurovací okruh vysiela požiadavku na teplo
Prevádzka OPV	ohrev pitnej vody v ohrievači, teplota v zásobníku je nižšia ako požadovaná teplota
Servisná prevádzka (Servisná prev.)	servisný režim je aktívny, kotol beží na maximálny výkon
Protimraz. VO	funkcia protimrazovej ochrany kotla, teplota kotla je pod hranicou protimrazovej ochrany
Protimraz. OPV	funkcia protimrazovej ochrany ohrievača vody, teplota ohrievača vody je pod hranicou protimrazovej ochrany
Protimrazová ochrana (Protimr. ochr.)	protimrazová ochrana je aktívna, vonkajšia teplota je pod hranicou protimrazovej ochrany
Min. komb. doba	kotol zostáva na minimálnu dobu v režime ohrevu pitnej vody (výmenník tepla)
Dobeh VK	dobeh čerpadla vykurovacieho okruhu je aktívny
Dobeh OPV	dobeh čerpadla ohrievača vody je aktívny
Paralelná prevádzka (Paralel. prev.)	čerpadlo vykurovacieho okruhu a čerpadlo ohrievača vody sú aktívne paralelne
Test relé	funkcia test relé bola aktivovaná
Kaskáda	kaskádový modul je aktívny
Riad. s. budovy (Riadiaci systém budovy)	kotol je riadený riadiacim systémom budovy
100 % kalibrácia (100 % kalib.)	zariadenie vykonáva kalibráciu regulácie pomeru plyn/ vzduch
Ext. deakt	externé vypnutie kotla (vstup E1 prepojený; prevádzka bez vykurovania)

Stav horáka kotla

Zobrazenie na displeji	Vysvetlenie
Vyp.	bez požiadavky na zapálenie horáka
Predvetranie	prevádzka ventilátora pred štartom horáka
Zapaľovanie	plynové ventily a jednotka zapaľovania sú aktívne
Stabilizácia	stabilizácia plameňa po uplynutí bezpečnostného času
Mäkký štart	pri vykurovaní po stabilizácii plameňa horák beží počas mäkkého štartu s nízkym výkonom, aby sa zabránilo taktovaniu kotla
Zap.	horák v prevádzke
Takt. blok. (Blokovanie taktovania horáka)	blokovanie horáka po vypnutí počas doby obmedzenia taktovania
Prev. bez hor. (PBH)	prevádzka bez horáka, vstup E1 zopnutý
Spalin. klapka (Spalinová klapka)	čakanie na hlásenie o otvorení spalinovej klapky (vstup E1)
T. spád vys. (Vysoký teplotný spád)	teplotný spád medzi snímačom teploty prívodu kotla a snímačom teploty spiatočky je príliš vysoký
Tepl. spád SK (Teplotný spád snímača teploty kotla)	teplotný spád medzi eSTB1/eSTB2 a snímačom teploty prívodu kotla je príliš vysoký
Kontr. ventilov (Skúška ventilov)	kontrola plynového ventilu
Kontr. gradien.	teplota prívodu kotla stúpa príliš rýchlo
Porucha	horák nie je v prevádzke kvôli poruche
Dovetranie	chod ventilátora po vypnutí horáka

Celkový pohľad na BM-2

Upozornenie:

Ďalšie funkcie a vysvetlivky nájdete v návode na montáž modulu BM-2 pre servisných technikov, resp. v návode na obsluhu pre používateľov.



Pozor Zmeny môže vykonávať len kvalifikovaný odborník alebo zástupca dodávateľa kotlov WOLF! Neodbornou manipuláciou sa môže zariadenie poškodiť!

Pozor Zobrazovacím modulom AM alebo ovládacím modulom BM-2 sa dajú v menu Servis meniť parametre HG nastavené výrobcom.



Aby nedošlo k poškodeniu vykurovacieho systému, treba pri teplotách pod $-12\text{ }^{\circ}\text{C}$ zrušiť nočný útlm vykurovania. V opačnom prípade dochádza v ústí komína k tvorbe ľadu, ktorý môže pri uvoľňovaní zraniť osoby alebo poškodiť zariadenie domu.

Parametre regulácie sa môžu zmeniť alebo odčítať iba pomocou zobrazovacieho modulu AM alebo ovládacieho modulu BM-2 v kotle. Postup je uvedený v návode na obskuhu.

Číslo	Názov	Jednotka	Nastavenie výrobcom			Min:	Max:
			14 kW	20 kW	24 kW		
HG01	spínacia hysteréza horáka	K	12	12	12	7	30
HG02	dolný výkon kotla v % (nastavenie ventilátora)	%	26	24	24	¹⁾	100
HG03	horný výkon horáka pri OPV (nastavenie ventilátora) maximálny výkon horáka pri ohreve vody v %	%	100	100	100	¹⁾	100
HG04	horný výkon horáka pri ÚK (nastavenie ventilátora) maximálny výkon horáka pri vykurovaní v %	%	100	88	88	¹⁾	100
HG07	dobeh čerpadla vykurovania dobeh čerpadla pri vykurovaní	min	1	1	1	0	30
HG08	maximálna teplota kotla pri vykurovaní	$^{\circ}\text{C}$	75	75	75	40	90
HG09	obmedzenie taktovania horáka pri vykurovaní	min	7	7	7	1	30
HG10	adresa kotla na zbernici eBus	–	1	1	1	1	5
HG12	druh plynu	–	Zemný plyn	Zemný plyn	Zemný plyn	Zemný plyn	LPG
HG13	programovateľný vstup E1 vstup E1 môže mať rôzne funkcie	–	žiadne	žiadne	žiadne	rôzne	rôzne
HG14	programovateľný výstup A1 (230 VAC) výstup A1 môže mať rôzne funkcie	–	žiadne	žiadne	žiadne	rôzne	rôzne
HG15	hysteréza ohrevu vody – spínacia diferencia pri ohreve vody	K	5	5	5	1	30
HG16	min. výkon kotlového čerpadla	%	45	45	45	15	100
HG17	max. výkon kotlového čerpadla	%	70	70	70	15	100
HG19	dobeh čerpadla v okruhu ohrievača vody	min	3	3	3	1	10
HG20	max. doba ohrevu ohrievača vody	min	120	120	120	30/VYP	180
HG21	minimálna teplota kotla TK-min.	$^{\circ}\text{C}$	20	20	20	20	90
HG22	maximálna teplota kotla TK-max.	$^{\circ}\text{C}$	85	85	85	50	90
HG23	maximálna teplota ohriatej pitnej vody	$^{\circ}\text{C}$	65	65	65	50	90
HG25	zvýšenie teploty kotla pri ohreve ohrievača vody	K	15	15	15	1	30
HG33	doba hysterézy horáka	min	10	10	10	1	30
HG34	napájanie zbernice eBus	–	auto	auto	auto	VYP	ZAP
HG37	typ regulácie čerpadla na konštantnú hodnotu/lineárnu hodnotu/ teplotný spád (dT)	–	lineárne	lineárne	lineárne	rôzne	rôzne
HG38	požadovaný teplotný spád dT na reguláciu čerpadla	K	15	15	15	0	40
HG39	doba mäkkého štartu	min	3	3	3	0	10
HG40	konfigurácia zariadenia (pozri kapitolu Opis parametrov)	–	01	01	01	rôzne	rôzne
HG41	otáčky kotlového čerpadla pri ohreve vody	%	65	75	85	15	100
HG42	hysteréza spoločného výstupu	K	5	5	5	0	20
HG43	pokles základnej hodnoty ionizačného prúdu (IP)	–	0	0	0	-5	10
HG44	offset GPV plynového ventilu	%	29,6 ³⁾	30,9 ³⁾	30,9 ³⁾	15	46,4
HG45	prispôsobenie dĺžky spalínovodu	%	2,5	0	0	0	7,5 ²⁾
HG46	zvýšenie teploty kotla nad teplotu spoločného výstupu	K	6	6	6	0	20
HG60	minimálna spínacia hysteréza horáka K	K	7	7	7	2	30
HG61	regulácia ohrevu vody (snímač kotla/zberača)	–	snímač kotla	snímač kotla	snímač kotla	rôzne	rôzne

¹⁾ minimálny výkon kotla

²⁾ pri CGB-2-14 = max. 2,5 %

³⁾ hodnota sa pri adaptácii pomeru plyn - vzduch nastaví automaticky

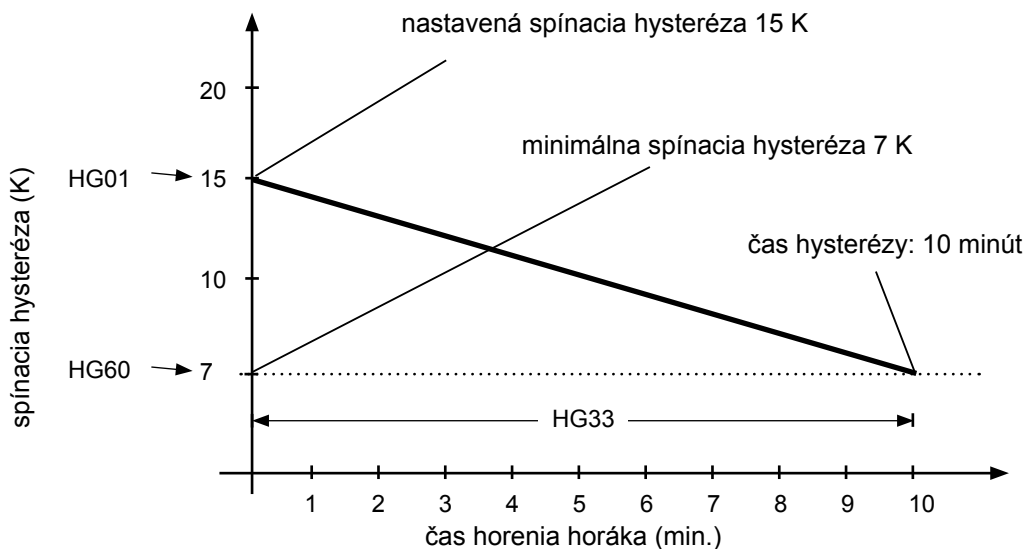
Parameter HG01

spínacia hysteréza horáka

nastavenie výrobcu: pozri tabuľku
rozsah nastavenia: 7 až 30 K

individuálne nastavenie: _____

Spínacia hysteréza horáka reguluje teplotu kotla v nastavenom rozsahu pomocou zapínania a vypínania horáka. Čím je nastavený rozdiel teploty zapínania/vypínania vyšší, tým väčšie je kolísanie teploty kotla okolo požadovanej hodnoty pri súčasnom predĺžení chodu horáka a naopak. Dlhšie časy chodu horáka bez vypnutia šetrí životné prostredie a predlžujú životnosť opotrebovateľných častí.



Časový priebeh dynamickej spínacej hysterézy horáka pri spínacej hysteréze horáka 15 K (nastavenej používateľom) a zvolenom čase hysterézy 10 minút (parameter HG33). Po ubehnutí času hysterézy sa horák vypne pri minimálnej spínacej hysteréze (parameter HG60).

Parameter HG02

minimálny výkon horáka kotla

nastavenie výrobcu: pozri tabuľku
rozsah nastavenia: 1 až 100 %

individuálne nastavenie: _____

Nastavenie minimálneho výkonu horáka (minimálneho zaťaženia kotla) je platné pre všetky druhy prevádzky. Tento percentuálny údaj približne zodpovedá reálnemu výkonu zariadenia.

Toto nastavenie môže zmeniť iba vyškolený personál, inak môže dôjsť k poruchám.

Parameter HG03

maximálny výkon horáka pri ohreve pitnej vody

nastavenie výrobcu: pozri tabuľku
rozsah nastavenia: 1 až 100 %

individuálne nastavenie: _____

Nastavenie maximálneho výkonu horáka pri ohreve pitnej vody (maximálneho zaťaženia kotla). Platí pre ohrev zásobníka a kombinovaný prevádzku. Tento percentuálny údaj približne zodpovedá reálnemu výkonu kotla.

Parameter HG04

maximálny výkon horáka pri vykurovaní

nastavenie výrobcu: pozri tabuľku
rozsah nastavenia: 1 až 100 %

individuálne nastavenie: _____

Nastavenie maximálneho výkonu horáka pri vykurovaní (maximálneho zaťaženia kotla). Platí pri vykurovaní, kaskáde, riadení nadradeným systémom a servisnej prevádzke. Tento percentuálny údaj približne zodpovedá reálnemu výkonu kotla.

Parameter HG07

dobeh čerpadla vykurovania

nastavenie výrobcu: pozri tabuľku
rozsah nastavenia: 0 až 30 min

individuálne nastavenie: _____

Ak už zo žiadneho vykurovacieho okruhu neprichádza požiadavka na teplo, vnútorné čerpadlo kotla dobieha počas nastaveného času, aby sa predišlo bezpečnostnému vypnutiu kotla pri vysokých teplotách.

Parameter HG08

obmedzenie maximálnej teploty kotla TV-max.

nastavenie výrobcu: pozri tabuľku
rozsah nastavenia: 40 až 90 K

individuálne nastavenie: _____

Táto funkcia obmedzuje hornú hranicu teploty kotla pri vykurovaní a vypína horák. Pri ohreve pitnej vody tento parameter nie je aktívny a teplota kotla môže byť počas tohto času vyššia.

Efektey dohrievania kotla môžu zapríčiniť určité prekročenie teploty.

Parameter HG09

obmedzenie taktovania horáka pri vykurovaní

nastavenie výrobcu: pozri tabuľku
rozsah nastavenia: 1 až 30 min.

individuálne nastavenie: _____

Po každom vypnutí horáka pri vykurovaní sa horák zablokuje na čas obmedzenia taktovania horáka. Obmedzenie taktovania horáka sa obnovuje vypnutím a zapnutím prevádzkového vypínača alebo krátkym stlačením tlačidla Reset.

Parameter HG10

adresa kotla na zbernici eBus

nastavenie výrobcu: pozri tabuľku
rozsah nastavenia: 1 až 5

individuálne nastavenie: _____

Ak jeden kaskádový modul riadi viacero kotlov v jednom vykurovacom systéme, je potrebné nastaviť adresy kotlov. Každý kotol musí mať svoju vlastnú adresu eBus, aby mohol komunikovať s kaskádovým modulom. Poradie pripájania kotlov sa dá nastaviť v kaskádovom module.

Pozor: Duplicitne zadané adresy spôsobujú chybné fungovanie vykurovacieho systému.

Parameter HG12

druh plynu kotla

nastavenie výrobcu: pozri tabuľku
rozsah nastavenia: zemný plyn
alebo LPG

individuálne nastavenie: _____

Použitý druh plynu pre plynový kondenzačný kotol sa dá v tomto parametri nastaviť na Nat. Gas (Natural Gas = zemný plyn) alebo na LPG (Liquide Propane Gas = skvapalnený plyn)

Zároveň je potrebné nastaviť plynový ventil (1 = zemný plyn, 2 = skvapalnený plyn).

Parameter HG13
programovateľný vstup E1

Funkcie vstupu E1 sa dajú odčítať a nastavovať pomocou zobrazovacieho modulu AM alebo ovládacieho modulu BM-2 parametrom HG13 iba priamo na kotle.

Zobrazenie	Názov
nie je	bez funkcie (nastavenie výrobcom) Vstup E1 nie je aktívny.
RT	Priestorový (izbový) termostat Ak je rozpojený kontakt na vstupe E1, vykurovanie je vypnuté (letná prevádzka) nezávisle od pripojenej digitálnej regulácie Wolf*.
WW	Zablokovanie/uvoľnenie ohrevu vody Ak je rozpojený kontakt na vstupe E1, ohrev vody je vypnutý, aj nezávisle od pripojenej digitálnej regulácie Wolf.
RT/WW	Zablokovanie/uvoľnenie vykurovania a ohrevu vody Ak je rozpojený kontakt na vstupe E1, režim vykurovania a ohrevu vody sú vypnuté, aj nezávisle od pripojenej digitálnej regulácie Wolf*.
Zirkomat	Zirkomat (tlačidlo cirkulácie) Ak sa vstup E1 nakonfiguruje ako tlačidlo cirkulácie, automaticky sa nastaví výstup A1 na hodnotu čerpadla cirkulácie a zablokuje sa na ďalšie nastavenia. Ak sa zopne vstup E1, na 5 minút sa zapne výstup A1. Po rozopnutí vstupu E1 a po uplynutí 30 minút bude funkcia zirkomatu znovu k dispozícii na ďalšiu prevádzku.
PBH	Režim bez horáka (zablokovanie horáka) Ak sa zopne kontakt E1, horák sa zablokuje. Čerpadlo vykurovacieho okruhu, 3-cestný ventil a čerpadlo v okruhu ohrievača vody fungujú naďalej v normálnom režime. Pri servisnom režime a protimrazovej ochrane sa horák uvoľňuje. Rozopnutý kontakt E1 znovu uvoľní horák.
Spalinová klapka	Spalinová/vzduchová klapka Kontrola funkčnosti spalinovej klapky s beznapäťovým kontaktom. Zopnutý kontakt je predpokladom na uvoľnenie horáka v režime vykurovania, ohrevu pitnej vody a servisnom režime. Ak je vstup E1 nakonfigurovaný ako spalinová klapka, výstup A1 sa automaticky nastaví ako spalinová klapka a zablokuje sa na ďalšie nastavenie.
BOH (PBK)	Prevádzka bez kotla (externé vypnutie) Pri spojených kontaktoch E1 je kotol zablokovaný. Horák, čerpadlo vykurovacieho okruhu, podávacie čerpadlo, 3-cestný ventil a čerpadlo zásobníka vody sú zablokované. Pri servisnej prevádzke a protimrazovej ochrane je kotol uvoľnený. Po rozopnutí kontaktov E1 sa kotol opäť uvoľní.
Ext. porucha	Externá porucha (napr. z poruchového kontaktu čerpadla na kondenzát) Po rozopnutí kontaktov E1 vznikne poruchové hlásenie 116 a vykurovanie a ohrev sa zablokujú. Spojením kontaktov E1 sa vykurovanie a ohrev vody opäť uvoľnia. Poruchové hlásenie 116 sa zruší.

* Pri zablokovaní vykurovania sa nezablokuje protimrazová ochrana ani servisný režim.

Parameter HG14

Programovateľný výstup A1

Funkcie programovateľného výstupu A1 sa dajú odčítať a nastavovať pomocou zobrazovacieho modulu AM alebo ovládacieho modulu BM-2 parametrom HG14 iba priamo na kotle.

Zobrazenie	Názov
nie je	bez funkcie (nastavenie výrobcu) Výstup A1 nie je aktívny.
Cirk 100	Cirkulačné čerpadlo 100 % Výstup A1 je pri nastavení na uvoľnenie cirkulácie riadený časovacím programom v príslušenstve regulácie. Bez regulácie z príslušenstva je výstup A1 stále aktívny.
Cirk 50	Cirkulačné čerpadlo 50% Výstup A1 je pri nastavení na uvoľnenie cirkulácie riadený časovacím programom v príslušenstve regulácie s taktovaním: čerpadlo je 5 minút zapnuté a 5 minút vypnuté. Bez regulácie z príslušenstva je výstup A1 stále aktívny.
Cirk 20	Cirkulačné čerpadlo 20% Výstup A1 je pri nastavení na uvoľnenie cirkulácie riadený časovacím programom v príslušenstve regulácie s taktovaním: čerpadlo je 2 minút zapnuté a 8 minút vypnuté. Bez regulácie z príslušenstva je výstup A1 aktívny nepretržite.
Plameň	Signalizácia plameňa Výstup A1 sa zaktivizuje po rozpoznaní plameňa.
Zirkomat	Zirkomat (tlačidlo cirkulácie) Výstup A1 bude zapnutý na 5 minút, keď sa zopne vstup E1. Ak sa výstup A1 zirkomatu nakonfiguruje ako tlačidlo cirkulácie, automaticky sa nastaví vstup E1 na hodnotu „tlačidlo cirkulácie“ a zablokuje sa na ďalšie nastavenia. Po rozopnutí vstupu E1 a po uplynutí 30 minút bude funkcia zirkomatu znovu k dispozícii na ďalšiu prevádzku.
Spalinová klapka	Spalinová/vzduchová klapka Pred každým štartom horáka sa spustí najprv výstup A1. Horák sa spustí až po zopnutí vstupu E1. Zopnutý kontakt E1 je predpokladom na uvoľnenie horáka v režime vykurovania, ohrevu pitnej vody a servisnom režime. Ak sa v priebehu 2 minút po zapnutí výstupu A1 vstup E1 nezopne, zobrazí sa porucha (FC 8). Ak sa v priebehu 2 minút po vypnutí výstupu A1 vstup E1 nerozopne, zobrazí sa porucha (FC 8). Ak je výstup A1 nakonfigurovaný ako spalinová klapka, vstup E1 sa nastaví na spalinovú klapku a ďalšie nastavenie sa zablokuje.
Alarm	Signalizácia poruchy Výstup A1 sa zapne po 4 minútach od vzniku poruchy. Varovania nebudú hlásené.
Ex. vetr.	Vetracie externým zariadením Výstup A1 je riadený inverzne k signalizácii plameňa. Odsávanie vzduchu (napr. digestorom) treba počas chodu horáka vypínať len pri prevádzke kotla závislej od vzduchu v miestnosti.
Vent.pal.	Externý palivový ventil ¹⁾ Ovládanie prídavného palivového ventilu počas chodu horáka. Výstup A1 sa vypne na dobu od prevetrania kotla do vypnutia horáka.
HKP	Čerpadlo vykurovacieho okruhu (dá sa aktivovať len pri HG40 Konfigurácia zariadenia 12). Ak sa parameter HG40 konfigurácia zariadenia nastaví na 12, výstup A1 sa aktivuje automaticky ako výstup pre čerpadlo vykurovacieho okruhu (priamy vykurovací okruh). Táto funkcia sa nedá zvoliť samostatne cez HG14.

¹⁾ Podľa technických pravidiel DVFG-TRF 2012, kapitola 9.2 nie je potrebné doplniť pri montáži prídavný ventil skvapalneného plynu, keď sa zabezpečí, že z kotla nemôže uniknúť žiadne nebezpečné množstvo plynu. Závesné kotly CGB-2(K)-14/20/24 tieto požiadavky spĺňajú.

Parameter HG15

hysteréza ohrevu vody

nastavenie výrobcu: pozri tabuľku
rozsah nastavenia: 1 až 30 K**individuálne nastavenie:** _____

Hysterézou ohrevu vody sa ovláda bod zapnutia ohrevu vody. Čím vyššie je nastavená, tým nižší bude bod zapnutia ohrevu vody.

Príklad: Požadovaná teplota zásobníka 60 °C

Hysteréza ohrevu vody 5 K

Ohrev zásobníka sa začína pri 55 °C a končí sa pri 60 °C.

Parameter HG16

minimálny výkon kotlového čerpadla

nastavenie výrobcu: pozri tabuľku
rozsah nastavenia: 15 až 100 %**individuálne nastavenie:** _____

V režime vykurovania výkon kotlového čerpadla neklesne pod túto nastavenú hodnotu bez ohľadu na typ regulácie čerpadla nastaveného v parametri HG37.

Parameter HG17

maximálny výkon kotlového čerpadla

Nastavenie výrobcu: pozri tabuľku
rozsah nastavenia: 15 až 100 %**individuálne nastavenie:** _____

V režime vykurovania výkon kotlového čerpadla neklesne pod túto nastavenú hodnotu bez ohľadu na typ regulácie čerpadla nastaveného v parametri HG37. Pri type regulácie čerpadla na pevnú hodnotu sa na nastavenie otáčok čerpadla v režime vykurovania používa parameter HG17.

Parameter HG19

čas dobehu čerpadla v okruhu ohrievača vody

nastavenie výrobcu: pozri tabuľku
rozsah nastavenia: 1 až 10 min.**individuálne nastavenie:** _____

Po dokončení ohrevu vody v letnej prevádzke (ohrievač dosiahol nastavenú teplotu) má čerpadlo v okruhu ohrievača vody dobeh maximálne počas nastavenej doby.

Ak počas dobehu klesne teplota vody v kotle na rozdiel 5 K medzi teplotou kotla a požadovanou teplotou ohrievača vody, čerpadlo v okruhu ohrievača vody sa predčasne vypne.

V zimnej prevádzke dobieha čerpadlo v okruhu ohrievača vody po úspešnom ukončení ohrevu vody vždy počas 30 sekúnd (nezávisle od parametra HG19).

Parameter HG20

maximálna doba ohrevu ohrievača vody
nastavenie výrobcu: pozri tabuľku
rozsah nastavenia: Vyp./30 až 180 min.

individuálne nastavenie: _____

Keď snímač teploty ohrievača vody zaznamená požiadavku na teplo, spustí sa ohrev vody. Ak je kotol poddimenzovaný alebo zanesený vodným kameňom alebo pri neustálej spotrebe teplej vody a prednostnej prevádzke budú obehové čerpadlá vykurovania neustále mimo prevádzky. Vo vykurovanom priestore veľmi rýchlo klesne teplota. Aby sa tomu predišlo, dá sa vopred nastaviť hodnota maximálnej doby ohrevu ohrievača vody.

Ak tento nastavený maximálny čas ohrevu vody uplynie, na ovládacom alebo zobrazovacom module sa zobrazí hlásenie poruchy 52.

Regulácia sa znovu prepne na režim vykurovania a v nastavenom intervale prepína (HG20) medzi režimom vykurovania a režimom ohrevu vody, bez ohľadu na to, či voda v ohrievači vody dosiahla požadovanú teplotu.

Funkcia Maximálna doba ohrevu ohrievača vody zostáva aktívna aj pri aktivovanej paralelnej prevádzke čerpadiel. Ak sa parameter HG20 nastaví na VYP, funkcia Maximálna doba ohrevu ohrievača vody sa deaktivuje. V zariadeniach s vysokou spotrebou teplej vody, ako sú napr. hotely alebo športové kluby, by mal byť tento parameter nastavený na VYP.

Parameter HG21

minimálna teplota kotla TK-min.

nastavenie výrobcu: pozri tabuľku
rozsah nastavenia: 20 až 90 °C

individuálne nastavenie: _____

Regulácia je vybavená elektronickou reguláciou teploty kotla, ktorého minimálna zapínacia teplota sa dá nastaviť. Ak má kotol nižšiu teplotu, ako je zapínacia teplota, pri požiadavke na teplo sa horák zapne, pričom sa dodrží obmedzenie taktovania. Ak nie je žiadna požiadavka na teplo, môže teplota kotla klesnúť aj pod parameter TK-min.

Parameter HG22

maximálna teplota kotla TK-max

nastavenie výrobcu: pozri tabuľku
rozsah nastavenia: 50 až 90 °C

individuálne nastavenie: _____

Regulácia je vybavená elektronickou reguláciou teploty kotla, ktorého maximálna vypínacia teplota sa dá nastaviť (maximálna teplota kotla). Ak sa táto teplota prekročí, horák sa vypne. Horák sa opäť zapne vtedy, keď teplota kotla klesne o spínicu diferenciu horáka.

Parameter HG23

maximálna teplota ohriatej pitnej vody

nastavenie výrobcu: pozri tabuľku
rozsah nastavenia: 50 až 90 °C

individuálne nastavenie: _____

Nastavenie maximálnej teploty ohriatej vody od výrobcu je 65 °C. Ak je z používateľských dôvodov potrebná vyššia teplota ohriatej vody, dá sa uvoľniť až do 90 °C. Pri aktivovanej funkcii ochrany proti legionelám sa ohrievač vody ohreje pri prvom ohreve v danom dni na 65 °C, ak je parameter HG23 nastavený na túto alebo vyššiu teplotu.

Pozor

Treba urobiť vhodné opatrenia na ochranu pred obarením.

Parameter HG25

zvýšenie teploty kotla pri ohreve ohrievača vody

nastavenie výrobcu: pozri tabuľku
rozsah nastavenia: 1 až 30 K

individuálne nastavenie: _____

Pomocou parametra HG25 sa nastavuje rozdiel medzi teplotou kotla a teplotou ohrievača vody počas ohrevu. Teplotu kotla bude i naďalej obmedzovať maximálna teplota kotla (parameter HG22). Preto aj v prechodných obdobiach (jar/jeseň) bude teplota kotla vyššia ako teplota ohrievača vody a dosiahnu sa krátke časy ohrevu.

Parameter HG33

doba hysterézy horáka

nastavenie výrobcu: pozri tabuľku
rozsah nastavenia: 1 až 30 min.

individuálne nastavenie: _____

Pri štarte horáka alebo pri zmene na režim vykurovania sa hysteréza horáka nastaví na parameter spínacia hysteréza horáka HG01. Vychádzajúc z tejto nastavenej hodnoty sa hysteréza horáka počas nastaveného parametra Doba hysterézy horáka HG 33 redukuje až na minimálnu hodnotu HG60. Takto sa dá vyhnúť krátkym časom chodu horáka.

Parameter HG34

napájanie zbernice eBus

nastavenie výrobcu: pozri tabuľku
rozsah nastavenia: VYP až ZAP

individuálne nastavenie: _____

Napájanie systému zbernice eBus sa v nastavení „Auto“ regulácia samočinne zapína alebo vypína, podľa počtu účastníkov zbernice eBus.

VYP = napájanie zbernice je vždy vypnuté.

ZAP = napájanie zbernice je vždy aktívne.

Auto = regulácia automaticky zapne alebo vypne napájanie zbernice.

Parameter HG37

typ regulácie čerpadla

nastavenie výrobcu: pozri tabuľku

individuálne nastavenie: _____

Nastavenie typu regulácie otáčok čerpadla v režime vykurovania, v kaskádovom režime a s nadradeným riadiacim systémom.

pevná hodnota = konštantné otáčky čerpadla (HG17)

lineárna = lineárna regulácia otáčok medzi HG16 a HG17 podľa aktuálneho výkonu horáka

teplotný spád = regulácia otáčok medzi HG16 a HG17 na dosiahnutie teplotného spádu medzi príivodom/spiatočkou (HG38)

Parameter HG38

požadovaný teplotný spád dT na reguláciu čerpadla

nastavenie výrobcu: pozri tabuľku
rozsah nastavenia: 0 až 40 K

individuálne nastavenie: _____

Ak sa v parametri HG37 aktivuje regulácia čerpadla podľa teplotného spádu, platí požadovaná hodnota spádu nastavená v parametri HG38. Zmenou otáčok sa vyreguluje teplotný spád medzi príivodom a spiatočkou v rozsahu hraníc otáčok v HG16 a HG17.

Parameter HG39

doba mäkkého štartu

nastavenie výrobcu: pozri tabuľku
rozsah nastavenia: 0 až 10 min.

individuálne nastavenie: _____

Po naštartovaní horáka v režime vykurovanie bude horák pracovať počas nastaveného času na nižšom výkone.

Parameter HG40

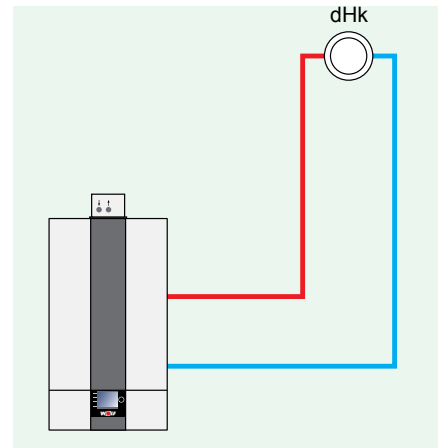
Konfigurácia zariadenia

Prispôsobenie kondenzačného kotla na vykurovací systém sa uskutočňuje výberom zo 7 predkonfigurovaných konfigurácií zariadenia, ktoré sa dajú odčítať a nastaviť zobrazovacím modulom AM alebo ovládacím modulom BM-2 iba priamo na kotle parametrom HG40. Tento parameter má vplyv na funkciu vnútorného kotlového čerpadla, na vstup E2 a na výstup A1.

Konfigurácia zariadenia 01

Priamy vykurovací okruh na kondenzačný kotol a voliteľné ďalšie zmiešavacie okruhy s modulmi zmiešavača (nastavenie výrobcom)

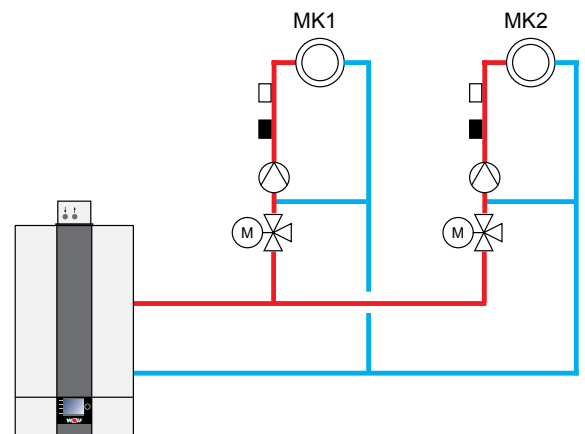
- horák sa uvedie do prevádzky po prijatí požiadavky priameho vykurovacieho okruhu alebo voliteľne pripojených okruhov so zmiešavačom
- vnútorné kotlové čerpadlo je aktívne ako čerpadlo vykurovacieho okruhu
- regulácia teploty kotla; zadanie požadovanej hodnoty prebieha z vykurovacích okruhov alebo z okruhov so zmiešavačom
- vstup E2: neobsadený



Konfigurácia zariadenia 02

Jeden alebo viac okruhov so zmiešavačom s modulmi zmiešavača (žiadny priamy vykurovací okruh pripojený na kondenzačný kotol)

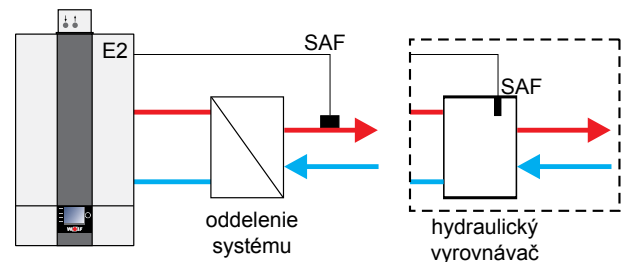
- horák sa uvedie do prevádzky po prijatí požiadavky pripojených okruhov so zmiešavačom
- vnútorné kotlové čerpadlo funguje ako podávacie čerpadlo
- regulácia teploty kotla; zadanie požadovanej hodnoty z okruhov so zmiešavačom
- vstup E2: neobsadený



Konfigurácia zariadenia 11

Doskový výmenník tepla ako oddeľovač systému

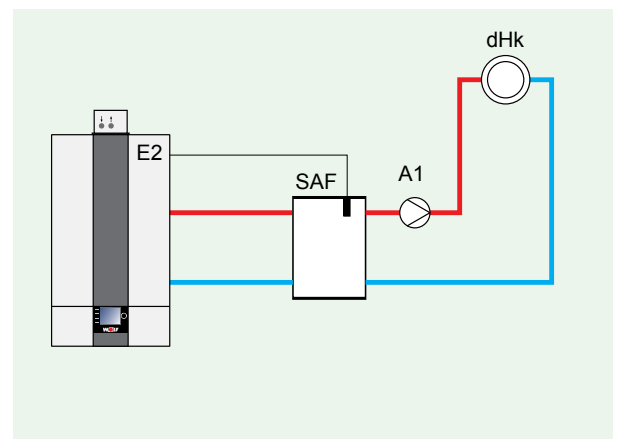
- horák nabehne do prevádzky podľa požiadavky regulácie zbernej teploty
- podávacie čerpadlo/čerpadlo vykurovacieho okruhu (ZHP) je pri požiadavke regulácie zbernej teploty aktívne ako podávacie čerpadlo
- regulácia zbernej teploty
- vstup E2: snímač zbernej teploty
- parameter HG08 (TVmax): 90 °C
- pripojenie ohrievača vody pozri parameter HG61



Konfigurácia zariadenia 12

Hydraulický vyrovnávač so snímačom zbernej teploty + priamy vykurovací okruh (A1)

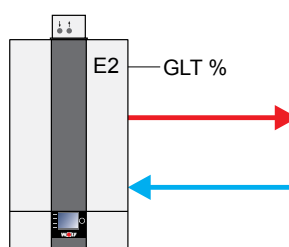
- horák nabehne do prevádzky podľa požiadavky regulácie zbernej teploty
- vnútorné čerpadlo kotla je aktívne ako podávacie čerpadlo
- regulácia zbernej teploty
- vstup E2: snímač zbernej teploty
- parameter HG08 (TVmax): 90 °C
- parameter HG14 (výstup A1): HKP
- pripojenie ohrievača vody pozri parameter HG61



Konfigurácia zariadenia 51

Riadenie výkonu horáka nadradeným riadiacim systémom

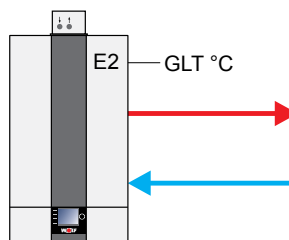
- horák sa uvedie do prevádzky po prijatí požiadavky z externej regulácie
- vnútorné kotlové čerpadlo funguje ako podávacie čerpadlo od 2 V
- žiadna regulácia teploty
- vstup E2:
 - radiace napätie 0 – 10 V z externej regulácie
 - 0 – 2 V horák VYP
 - 2 – 10 V výkon horáka min. až max. v rozsahu nastavených hraničných hodnôt (HG02 a HG04)
- keď sa teplota kotla priblíži k hodnote TK_{max} (HG22), aktivuje sa automatická redukcia výkonu; vypína sa pri maximálnej teplote kotla TK_{max}



Konfigurácia zariadenia 52

Riadenie požadovanej teploty kotla

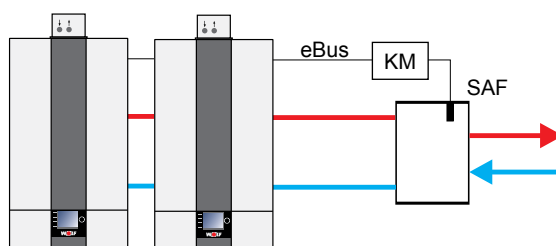
- horák sa uvedie do prevádzky po prijatí požiadavky z externej regulácie
- vnútorné kotlové čerpadlo funguje ako podávacie čerpadlo od 2 V
- regulácia teploty kotla
- vstup E2: radiace napätie
 - 0 – 10 V z externej regulácie
 - 0 – 2 V horák VYP
 - 2 – 10 V požadovaná minimálna teplota kotla TK_{min} (HG21) – maximálna teplota kotla TK_{max} (HG22)



Konfigurácia zariadenia 60

Kaskáda (automatické nastavenie, keď je pripojený kaskádový modul)

- horák sa uvedie do prevádzky po prijatí požiadavky kaskádového modulu prostredníctvom zbernice eBus (0 – 100 % výkon horáka; min. až max. v rozsahu nastavených hraníc (HG02 a HG04)
- vnútorné kotlové čerpadlo funguje ako podávacie čerpadlo
- regulácia teploty spoločného výstupu pomocou kaskádového modulu
- vstup E2: neobsadený
- keď sa teplota kotla priblíži k hodnote TK_{max} (HG22), aktivuje sa automatická redukcia výkonu; vypína sa pri maximálnej teplote kotla TK_{max}
- na oddelenie systému sa môže použiť hydraulický vyrovnávač alebo doskový výmenník tepla



Dôležité upozornenie:

Na týchto principiálnych schémach nie sú kompletne zaznačené uzatváracie armatúry, odvzdušňovače a bezpečnostno-technické zariadenia. Pre každé zariadenie sa stanovujú individuálne, podľa aktuálne platných noriem a predpisov. Podrobnosti o hydraulických a elektrických zariadeniach nájdete v projektových podkladoch hydraulických systémových riešení.

Parameter HG41

otáčky kotlového čerpadla
pri ohreve vody

nastavenie výrobcu: pozri tabuľku
rozsah nastavenia: 15 až 100 %

individuálne nastavenie: _____

Pri ohreve vody beží čerpadlo na tejto nastavenej hodnote nezávisle od typu regulácie čerpadla nastaveného v parametri HG37.

Parameter HG42

hysteréza spoločného výstupu

nastavenie výrobcu: pozri tabuľku
Rozsah nastavenia: 0 až 20 K

individuálne nastavenie: _____

Hysteréza spoločného výstupu reguluje teplotu spoločného výstupu v rozsahu nastavených hodnôt zapínaním a vypínaním kotla. Čím vyššie je nastavený rozdiel teploty zapínania/vypínania, tým väčšie je kolísanie teploty spoločného výstupu okolo požadovanej hodnoty. Súčasne sa predlžuje čas chodu zdroja tepla a naopak.

Parameter HG43

zníženie základnej hodnoty IP

nastavenie výrobcu: pozri tabuľku
rozsah nastavenia: -5 až 10

individuálne nastavenie: _____

Parameter HG43 má dve funkcie:

1. Spustenie 100 %-nej kalibrácie (po výmene horáka alebo ionizačnej elektródy).
2. Trvalé zvýšenie resp. zníženie základnej hodnoty ionizácie po ukončenej 100%-nej kalibrácii.

Pri vyvolaní HG43 nasleduje automaticky 100 %-ná kalibrácia. Kotol pritom nanovo naštartuje horák. Pri požiadavke 100 %-nej kalibrácie sa na displeji zobrazí „**100% kalibrácia Kalib. ukonč. Vyp. a Kalib. aktiv ZAP**“.

100 %-ná kalibrácia je ukončená, ak sa na displeji zobrazí v parametri HG43 „**100% kalibrácia Kalib. ukonč. Zap. a Kalib. aktiv ZAP**“. Základná hodnota ionizácie je výpočtová veličina na elektronické regulovanie pomeru plyn – vzduch a určuje úroveň CO₂. Znížením základnej hodnoty ionizácie (HG43) sa môže znížiť hodnota CO₂ v celom rozsahu výkonu.

Zvýšenie/zníženie základnej hodnoty ionizácie by sa nemalo meniť pri novo inštalovaných kotloch resp. v prípade výmeny horáka alebo ionizačnej elektródy. V prvých prevádzkových hodinách podliehajú komponenty starnutiu, čo môže krátkodobo pôsobiť na úroveň CO₂. Keby bola hodnota CO₂ kondenzačného kotla po cca 1000 prevádzkových hodinách mimo požadovaného rozsahu CO₂, odporúča sa zvýšenie/zníženie základnej hodnoty ionizácie parametrom HG 43.

(zníženie CO₂ = nastavte kladnú hodnotu HG43; zvýšenie CO₂ = nastavte zápornú hodnotu HG43)

Parameter HG44

offset GPV plynového ventilu
(nulový bod plynovej armatúry)

nastavenie výrobcu: pozri tabuľku
rozsah nastavenia: 15 až 46,4 %

individuálne nastavenie: _____

Nulový bod charakteristický pre plynovú armatúru sa zistí automaticky pri normálnej prevádzke regulácie a pri minimálnom výkone a uloží sa v regulácii. Po výmene plynovej armatúry treba HG44 nastaviť na štandardnú hodnotu.

Štandardné hodnoty: 14 kW = 25 %
20/24 kW = 29,3 %

Parameter HG45

prispôsobenie dĺžky spalinovodu

nastavenie výrobcu: pozri tabuľku rozsah nastavenia: 0 až 7,5 %

individuálne nastavenie: _____

Rozsah nastavenia prispôsobenia dĺžky spalinovodu je 0 až 7,5 % a dá sa meniť v krokoch po 2,5 percentách. Zmenou tohto parametra sa stúpajúcou dĺžkou spalinovodu kompenzuje stúpajúca tlaková strata, aby sa zabezpečila bezporuchová prevádzka.

Pre každú veľkosť CGB-2 platí samostatná tabuľka s nastaveniami:

CGB-2-14

Systém na odvod spalin/DN	HG45	
	0 %	2,5 %
C33x/DN 60/100	0 m – 4 m	4,25 m – 16 m
C33x/DN 80/125	0 m – 4,25 m	4,25 m – 17 m
C33x/DN 110/160	0 m – 4,5 m	4,5 m – 18 m
Priemery ďalších spalinovodov LAF LAF max. pozri: vedenie vzduchu/odvodu spalin pre plynové kondenzačné kotly do 24 kW	0 m – 0,25 x LAF _{max}	0,25 x LAF _{max} – LAF _{max}

CGB-2-20

Systém na odvod spalin/DN	HG45			
	0 %	2,5 %	5 %	7,5 %
C33x/DN 60/100	0 m – 3,5 m	3,5 m – 7 m	7 m – 10,5 m	10,5 m – 14 m
C33x/DN 80/125	0 m – 5,5 m	5,5 m – 11 m	11 m – 16,5 m	16,5 m – 22 m
C33x/DN 110/160	0 m – 6,25 m	6,25 m – 12,5 m	12,5 m – 18,75 m	18,75 m – 25 m
Priemery ďalších spalinovodov LAF LAF max pozri: vedenie vzduchu/odvodu spalin pre plynové kondenzačné kotly do 24 kW	0 m – 0,25 x LAF _{max}	0,25 x LAF _{max} – 0,5 x LAF _{max}	0,5 x LAF _{max} – 0,75 x LAF _{max}	0,75 x LAF _{max} – LAF _{max}

CGB-2-24

Systém na odvod spalin/DN	HG45		
	0 %	2,5 %	5 %
C33x/DN 60/100	0 m – 3 m	3 m – 6 m	6 m – 12 m
C33x/DN 80/125	0 m – 6,5 m	6,5 m – 13 m	13 m – 26 m
C33x/DN 110/160	0 m – 7,5 m	7,5 m – 15 m	15 m – 30 m
Priemery ďalších spalinovodov LAF LAF max pozri: vedenie vzduchu/odvodu spalin pre plynové kondenzačné kotly do 24 kW	0 m – 0,25 x LAF _{max}	0,25 x LAF _{max} – 0,5 x LAF _{max}	0,5 x LAF _{max} – LAF _{max}

Parameter HG46

zvýšenie teploty kotla nad teplotu spoločného výstupu
nastavenie výrobcu: pozri tabuľku
rozsah nastavenia: 0 až 20 K

individuálne nastavenie: _____

Pomocou parametra HG46 sa nastavuje diferencia zvýšenej teploty kotla a teploty spoločného výstupu počas využívania spoločného výstupu. Pritom bude teplotu kotla naďalej obmedzovať maximálna teplota kotla (parameter HG22).

Parameter HG60

minimálna spínacia hysteréza horáka
nastavenie výrobcu: pozri tabuľku
rozsah nastavenia: 2 až 30 K

individuálne nastavenie: _____

Pri maximálnej hysteréze horáka HG01 sa vypínací bod horáka po štarte lineárne znižuje. Po uplynutí času hysterézy (HG33) a po dosiahnutí minimálnej spínacej hysterézy (HG60) sa horák vypne. Pozri k tomu aj diagram parametra HG01.

Parameter HG61

regulácia ohrevu vody

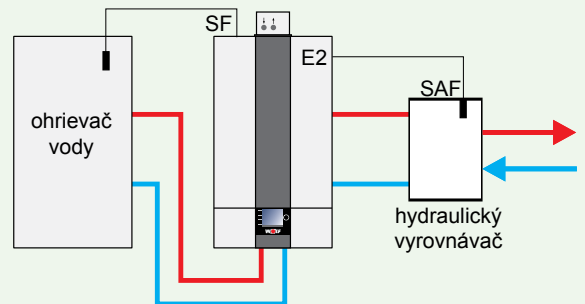
nastavenie výrobcu: pozri tabuľku

individuálne nastavenie: _____

Ak je na kotol pripojený snímač zberača (konfigurácia zariadenia HG40 = 11 alebo 12) a treba inštalovať externý ohrievač vody, môže sa pripojiť hydraulicky priamo na kotol (pred akumulárnym zásobníkom vody/zberačom) alebo za akumulárnym zásobníkom vody/zberačom.

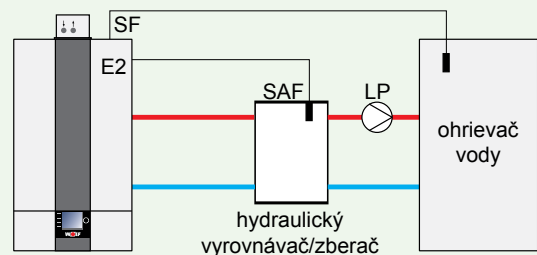
Snímač kotla

Čerpadlo ohrievača vody pred hydraulickým vyrovnávačom. Regulácia podľa snímača kotla, podávacie čerpadlo pri ohreve vody vypnuté.



Snímač zberača

Čerpadlo ohrievača vody za hydraulickým vyrovnávačom. Regulácia podľa snímača zberača, podávacie čerpadlo pri ohreve vody zapnuté.



Hydraulika

- Pozor** Pred uvedením do prevádzky treba skontrolovať tesnosť všetkých hydraulických rozvodov.
 Pri netesnosti vzniká nebezpečenstvo úniku vody s vecnými škodami.
 Skúšobný tlak vykurovacej vody max. 4 bar
 Pred skúškou zatvorte všetky uzatváracie kohúty medzi kotlom a vykurovacím okruhom, lebo inak sa pri tlaku 3 bary otvorí poistný ventil (príslušenstvo). Tesnosť kotla bola už pri výrobe skontrolovaná pri tlaku 4,5 bar.

Úprava vykurovacej vody podľa VDI 2035:

Naplnenie

Ako plniaca resp. doplňovacia voda sa môže použiť pitná voda, ak sa dodržia medzné hodnoty podľa Tabuľky 1. Inak sa musí použiť náležite upravená voda (odsolením). Keď kvalita vody nezodpovedá požadovaným hodnotám, zaniká záruka na systémové diely prichádzajúce do styku s vodou.

- Pozor** **Odsolenie (deionizácia) je jediný dovolený spôsob úpravy vody!**

Zariadenie treba pred uvedením do prevádzky dôkladne prepláchnuť. Aby sa v čo najväčšej miere zabránilo zanášaniam kyslíka do systému, odporúčame systém prepláchnuť vodou z vodovodu a túto vodu potom použiť na úpravu (pred úpravňu vody zaradiť filter).

- Pozor** Nie je dovolené pridávať do vykurovacej vody aditíva ako protimrazové prostriedky alebo inhibítory, lebo môžu spôsobiť poškodenie výmenníka tepla v kotle. Prídavné látky na alkalizáciu vody a stabilizáciu hodnoty pH môže použiť len odborník na úpravu vody.

Hodnota pH

Aby sa zabránilo poškodeniu hliníkového výmenníka tepla, hodnota pH musí byť v rozmedzí 6,5 až 9,0!

- Pozor** Pri zmiešaných inštaláciách treba podľa VDI 2035 dodržať hodnotu pH **8,2 až 9,0!**

Hodnota pH sa musí znova skontrolovať 8 – 12 týždňov po uvedení do prevádzky, lebo za určitých okolností sa môže zmeniť pod vplyvom chemických reakcií. Ak hodnota pH po týchto 8 – 12 týždňoch nie je v uvedenom rozsahu, treba urobiť opatrenia na jej úpravu.

Elektrická vodivosť a tvrdosť vody

Požiadavky na kvalitu vykurovacej vody vzťahujúce sa na celý vykurovací systém

Medzné hodnoty podľa merného objemu sústavy V_A (V_A = objem zariadenia/max. menovitý tepelný výkon ¹⁾) Prepočet celkovej tvrdosti 1 mol/m ³ = 5,6 °dH = 10 °fH										
Celkový vykurovací výkon	$V_A \leq 20$ l/kW			$V_A > 20$ l/kW a < 50 l/kW			$V_A \geq 50$ l/kW			
	Celková tvrdosť/ súčet alkalických prvkov	Vodivosť ²⁾ pri 25 °C		Celková tvrdosť/ súčet alkalických prvkov	Vodivosť ²⁾ pri 25 °C		Celková tvrdosť/ súčet alkalických prvkov	Vodivosť ²⁾ pri 25 °C		
[kW]	[°dH]	[mol/m ³]	[µS/cm]	[°dH]	[mol/m ³]	[µS/cm]	[°dH]	[mol/m ³]	[µS/cm]	
1	≤ 50	≤ 16,8	≤ 3,0	< 800	≤ 11,2	≤ 2	< 800	≤ 0,11 ³⁾	≤ 0,02	< 800
2	50-200	≤ 11,2	≤ 2	< 100	≤ 8,4	≤ 1,5	< 100	≤ 0,11 ³⁾	≤ 0,02	< 100
3	200-600	≤ 8,4	≤ 1,5		≤ 0,11 ³⁾	≤ 0,02		≤ 0,11 ³⁾	≤ 0,02	
4	≤ 600	≤ 0,11 ³⁾	≤ 0,02		≤ 0,11 ³⁾	≤ 0,02		≤ 0,11 ³⁾	≤ 0,02	

Celkové množstvo plniacej a doplňovacej vody nesmie počas životnosti zariadenia prekročiť trojnásobok menovitého objemu vykurovacieho zariadenia.

¹⁾ Pri viackotlových zariadeniach treba podľa VDI 2035 dosadiť max. menovitý tepelný výkon najmenšieho tepelného zdroja.
²⁾ s obsahom solí < 800 µS/cm
 s nízkym obsahom solí < 100 µS/cm
³⁾ < 0,11°dH odporúčaná normovaná hodnota, dovolená hranica < 1 °dH

Tabuľka 1

Uvedenie do prevádzky

Zariadenie kompletne odvzdušnite pri maximálnej systémovej teplote.

Parametre nastavené pri uvedení do prevádzky treba zaznamenať v prevádzkovej knihe zariadenia. Po uvedení zariadenia do prevádzky odovzdajte prevádzkovú knihu prevádzkovateľovi zariadenia. Od tohto času zodpovedá za vedenie a uschovanie prevádzkovej knihy prevádzkovateľ zariadenia. Prevádzková kniha zariadenia spolu so sprievodnou dokumentáciou musí byť k dispozícii.

Parametre vody, najmä hodnotu pH, elektrickú vodivosť a tvrdosť treba **každoročne** premerať a zaznamenať v prevádzkovej knihe zariadenia.

Plniaca/doplňovacia voda

Celkové množstvo plniacej a doplňovacej vody nesmie v priebehu životnosti kotla prekročiť 3-násobok objemu zariadenia (zanášanie kyslíka!). Pri zariadeniach s vysokými dopĺňanými objemami (napr. nad 10 % objemu zariadenia ročne) treba bezodkladne nájsť príčinu a poruchu odstrániť.

Príklad:

Medzné hodnoty podľa merného objemu sústavy V_A (V_A = objem zariadenia/max. menovitý tepelný výkon ¹⁾) Prepočet celkovej tvrdosti 1 mol/m ³ = 5,6 °dH = 10 °fH										
Celkový vykurovací výkon	$V_A \leq 20$ l/kW			$V_A > 20$ l/kW a < 50 l/kW			$V_A \geq 50$ l/kW			
	Celková tvrdosť/ súčet alkalických prvkov	Vodivosť ²⁾ pri 25°C		Celková tvrdosť/ súčet alkalických prvkov	Vodivosť ²⁾ pri 25°C		Celková tvrdosť/ súčet alkalických prvkov	Vodivosť ²⁾ pri 25°C		
[kW]	[°dH]	[mol/m ³]	[µS/cm]	[°dH]	[mol/m ³]	[µS/cm]	[°dH]	[mol/m ³]	[µS/cm]	
1	≤ 50	≤ 16,8	≤ 3,0	< 800	≤ 11,2	≤ 2	< 800	≤ 0,11 ³⁾	≤ 0,02	< 800
2	50-200	≤ 11,2	≤ 2	< 100	≤ 8,4	≤ 1,5	< 100	≤ 0,11 ³⁾	≤ 0,02	< 100
3	200-600	≤ 8,4	≤ 1,5		≤ 0,11 ³⁾	≤ 0,02		≤ 0,11 ³⁾	≤ 0,02	
4	≤ 600	≤ 0,11 ³⁾	≤ 0,02		≤ 0,11 ³⁾	≤ 0,02		≤ 0,11 ³⁾	≤ 0,02	

Celkové množstvo plniacej a doplňovacej vody nesmie počas životnosti zariadenia prekročiť trojnásobok menovitého objemu vykurovacieho zariadenia.

¹⁾ Pri viackotlových zariadeniach treba podľa VDI 2035 dosadiť max. menovitý tepelný výkon najmenšieho tepelného zdroja.

²⁾ s obsahom solí < 800 µS/cm
s nízkym obsahom solí < 100 µS/cm

³⁾ < 0,11°dH odporúčaná normovaná hodnota, dovolená hranica < 1 °dH

Zariadenie s kotlom CGB-2-20, objem zariadenia = 800 l
Celková tvrdosť neupravenej pitnej vody = 18 °dH

$$V_A = 800 \text{ l} / 20 \text{ kW} = 40 \text{ l/kW}$$

Pri mernom objeme sústavy V_A medzi 20 a 50 l/kW a celkovom výkone < 50 kW musí mať plniaca a doplňovacia voda celkovú tvrdosť v rozmedzí 2 až 11,2 °dH. Ak je celková tvrdosť pitnej vody príliš vysoká, časť plniacej a doplňovacej vody sa musí odsoliť (deionizovať):

Musí sa naplniť A % odsolenej vody.

$$A = 100 \% - [(C_{\max} - 0,1 \text{ °dH}) / (C_{\text{pitná voda}} - 0,1 \text{ °dH})] \times 100 \%$$

C_{\max} : maximálna dovolená celková tvrdosť vody v °dH

$C_{\text{pitná voda}}$: celková tvrdosť neupravenej pitnej vody v °dH

$$A = 100 \% - [(11,2 \text{ °dH} - 0,1 \text{ °dH}) / (18 \text{ °dH} - 0,1 \text{ °dH})] \times 100 \% = 38 \%$$

Musí sa naplniť 38 % odsolenej plniacej a doplňovacej vody.

$$V_{\text{upravená}} = 38 \% \times 800 \text{ l} = 304 \text{ l}$$

Pri plnení zariadenia sa musí dať do systému minimálne 304 l odsolenej vody. Potom sa môže zariadenie doplniť pitnou vodou, ktorá je k dispozícii.

Naplnenie vykurovacej sústavy

Na zabezpečenie bezchybnej funkcie kondenzačného kotla je nevyhnutné riadne naplnenie, úplné odvzdušnenie a naplnenie sifónu vodou.


Na ochranu úsporného čerpadla kotla sa v spiatocke vykurovacieho kotla odporúča inštalovať odkalovač s integrovaným odstraňovačom magnetitu, platí to najmä pri starších zariadeniach a pri zmiešanej inštalácii.

Pozor Vykurovaciu sústavu treba pred pripojením kotla prepláchnuť, aby sa z potrubia vyplavili nečistoty, napr. zvyšky zo zvárania, konope, tmel atď. Skontrolujte filter nečistôt.

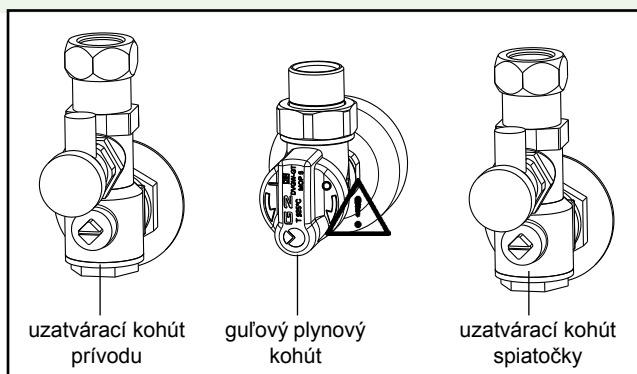
- Plynový kondenzačný kotol nesmie byť v prevádzke. Uzavorte plynový guľový kohút.
- Raz otočte uzáverom automatického odvzdušňovacieho ventilu na kotlovom čerpadle.
- Otvorte všetky ventily na vykurovacích telesách. Otvorte ventily v prívode a v spiatockách.
- Cez napúšťací a vypúšťací ventil v spiatocke pomaly naplňte celú vykurovaciu sústavu a kotol v studenom stave vodou na tlak asi 2 bary.

Pozor **Nepridávajte nijaké inhibítory, antikorózne prostriedky ani nemrznúce zmesi!**

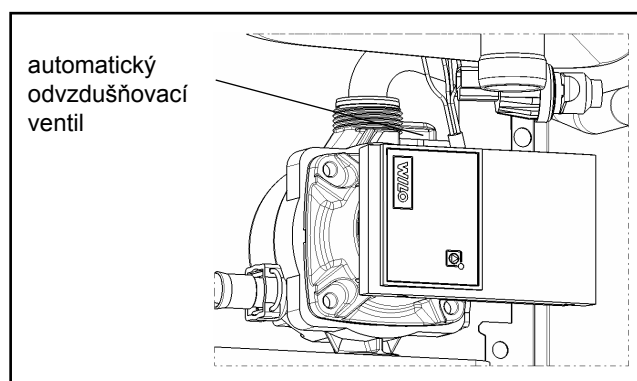
- Všetky vykurovacie telesá odvzdušnite pomocou odvzdušňovacieho kľúča a v prípade veľkého zníženia tlaku znovu doplňte do zariadenia vodu na 2 bary.
- Skontrolujte tesnosť celého zariadenia a pripojených komponentov.

 V prípade netesnosti, hrozí riziko škôd spôsobených vodou.

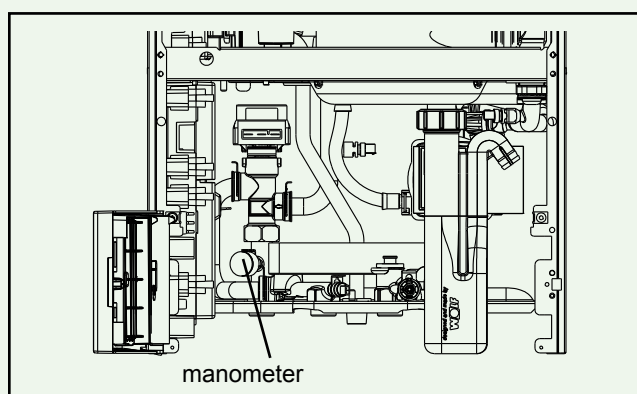
- Zapnite plynový kondenzačný kotol červeným prevádzkovým vypínačom v logu WOLF (čerpadlo beží).
- Na krátku dobu otvorte ručný odvzdušňovací ventil, kým celkom neunikne vzduch, potom ventil znovu zatvorte.



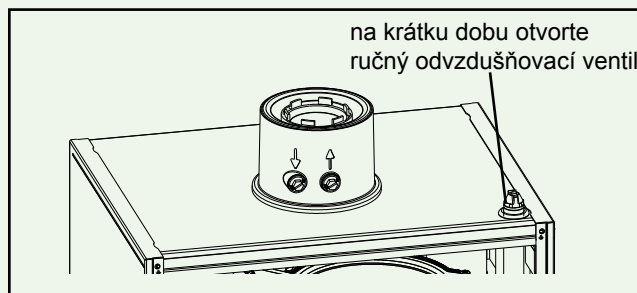
Prípojka plynu: Pozor, nebezpečenstvo úniku plynu, otravy a výbuchu!



automatický odvzdušňovací ventil na kotlovom čerpadle



manometer



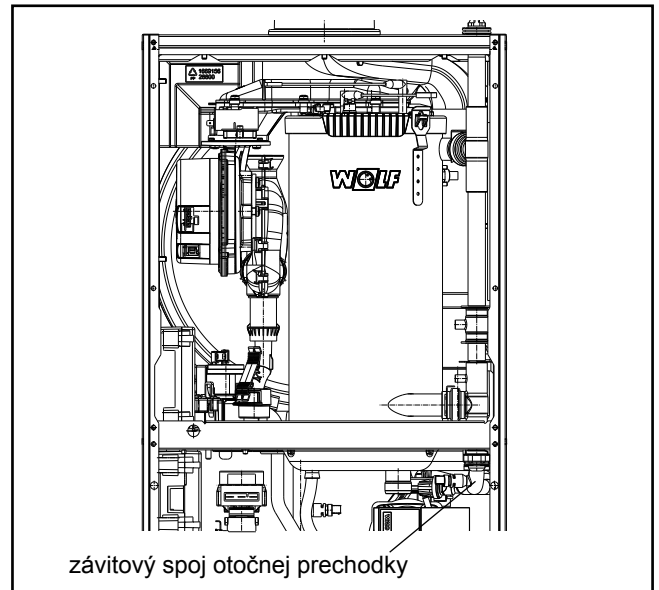
ručný odvzdušňovací ventil

Pozor Pri montáži automatického odvzdušňovacieho ventilu treba skontrolovať spodný závitový spoj otočnej prechodky pod spaľovacou komorou!

- Ešte raz skontrolujte tlak zariadenia a prípadne doplňte vodu.

Upozornenie:

Počas prevádzky sa vykurovacia sústava samočinne odvzdušňuje cez kotlové čerpadlo.



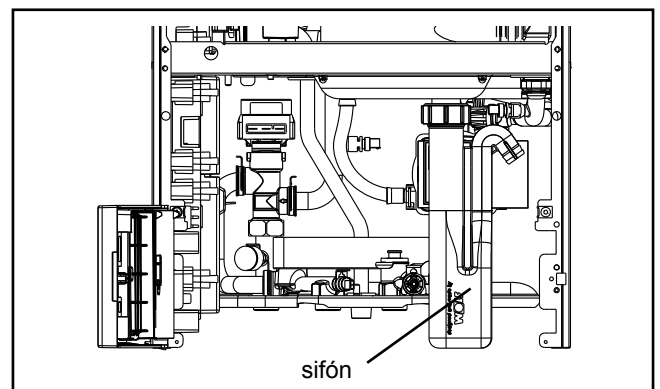
závitový spoj otočnej prechodky

Naplnenie sifónu

- Pred otvorením guľového plynového kohúta potvrdzte poruchu.
- Demontujte sifón.
- Sifón naplňte vodou až po značku.
- Namontujte sifón.
- Znovu otvorte plynový guľový kohút a poruchu potvrdzte.
- Zapnite plynový kondenzačný kotol pomocou červeného prevádzkového vypínača v logu WOLF.

Upozornenie:

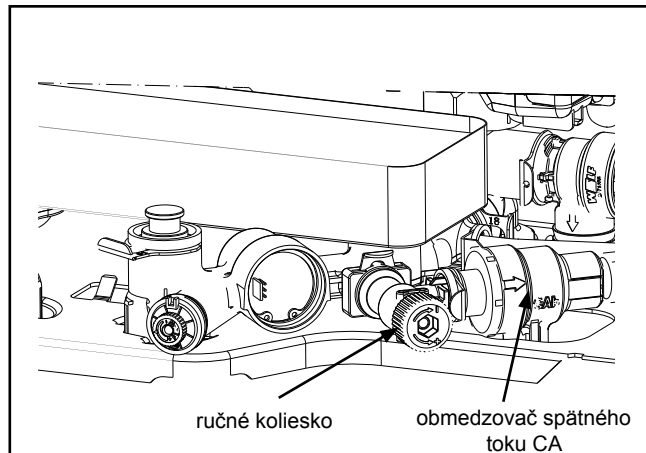
Hadica na kondenzát nesmie vytvárať žiadne slučky, ani sa nesmie navíjať, inak môže dôjsť k poruchám funkčnosti.



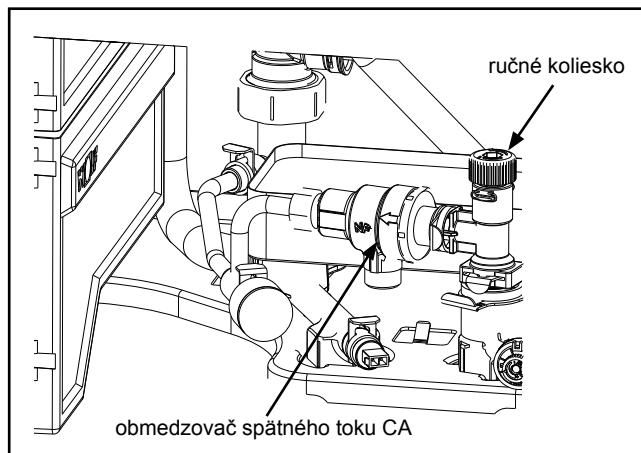
sifón

Voliteľné vyhotovenie kotla (špecifické pre danú krajinu):

Plniace zariadenie je k dispozícii vo dvoch vyhotoveniach.



plniace zariadenie je zabudované v zariadení pri dodávke



plniace zariadenie sa môže zabudovať do zariadenia ako doplnková súprava

Normy platné pre plniace zariadenie

(STN) EN 1717 Ochrana pitnej vody pred znečistením v inštaláciách pitnej vody

STN EN 14367 Obmedzovač spätného toku skupina C Typ A

STN 1988-100 (pre Nemecko) Technické normy na inštaláciu pitnej vody

Okrem toho je potrebné pri montáži a prevádzke dodržiavať normy a smernice platné pre danú krajinu.

Pokyny na inštaláciu a prevádzku

Plniace zariadenie obsahuje obmedzovač spätného toku CA (skupina b) podľa normy STN EN 14367. Obmedzovače spätného toku CA sú podľa DIN EN 1717 prípustné pre kvapaliny do kategórie nebezpečnosti 3 (napr. vykurovacia voda bez inhibítorov).

Pre Nemecko a Rakúsko sa pri (prvom) naplnení vykurovacieho zariadenia pomocou plniaceho zariadenia môže použiť iba pitná voda. (Prvé) naplnenie upravenou vodou (demineralizovaná voda a pod.) zodpovedá vyššej kategórii nebezpečnosti, v rámci ktorej sa obmedzovač spätného toku CA nesmie používať.

Na zabezpečenie dlhodobej a bezporuchovej prevádzky plniaceho zariadenia odporúčame používať vo vedení pitnej vody zachytávač nečistôt (jemný filter).

Obsluha

Pri napíňaní otvorte ručné koliesko a naplňte zariadenie na tlak cca 2 bary, proces sledujte na manometri alebo na zobrazovacom module; po naplnení ručné koliesko zatvorte.

Údržba

Plniace zariadenie s obmedzovačom spätného toku CA si nevyžaduje údržbu.

Ak sa do výstupu obmedzovača spätného toku CA dostane voda, nedá sa zaručiť správne fungovanie zariadenia; obmedzovač spätného toku CA treba vymeniť.

Vypustenie vykurovacej sústavy

- Vypnite plynový kondenzačný kotol červeným prevádzkovým vypínačom v logu WOLF.
- Zatvorte plynový guľový kohút.
- Vodu vo vykurovacom okruhu nechajte vychladnúť min. na 40 °C (inak hrozí riziko obarenia!).
- Zaistite vykurovanie proti opätovnému zapnutiu napätia.
- Otvorte vypúšťací kohút (kohút KFE).
- Otvorte odvzdušňovací ventil na vykurovacích telesách.
- Vypustíte vykurovaciu vodu.

Určenie druhu plynu

Kondenzačný kotol je vybavený elektronickou reguláciou spaľovania, ktorá reguluje pomer plyn – vzduch pri jestvujúcej kvalite, a tým zabezpečuje optimálne spaľovanie.

1. Druh plynu a Wobbeho index treba zistiť u príslušnej plynárenskej spoločnosti, prípadne u dodávateľa skvapalneného plynu.
2. Na prevádzku so skvapalneným plynom treba prestaviť druh plynu (pozri Prestavenie druhu plynu).
3. Druh plynu musí byť zaznamenaný v protokole o uvedení do prevádzky.
4. Otvorte plynový guľový kohút.

Zemný plyn E/H 15,0:

$$W_s = 11,4 - 15,2 \text{ kWh/m}^3 = 40,9 - 54,7 \text{ MJ/m}^3$$

Zemný plyn LL 12,4:¹⁾

$$W_s = 9,5 - 12,1 \text{ kWh/m}^3 = 34,1 - 43,6 \text{ MJ/m}^3$$

Skvapalnený plyn B/P

$$W_s = 20,2 - 24,3 \text{ kWh/m}^3 = 72,9 - 87,3 \text{ MJ/m}^3$$

¹⁾ neplatí pre Rakúsko/Švajčiarsko

Wobbeho index podľa druhu plynu

Kategórie plynu a pripájacie tlaky pri jestvujúcej kvalite

Krajina	Kategória zariadení		Pripájací tlak (tlak pri 100 % zaťaženi) v mbar					
	zemný plyn	skvapalnený plyn	zemný plyn			skvapalnený plyn		
			menov.	min.	max.	menov.	min.	max.
DE	II2N3P		20	18	25	50	42,5	57,5
AT	II2H3P		20	18	25	50	42,5	57,5
BE	I2N	I3B/P	20/25	18	30	30	25	35
ES, IE	II2N3+		20	18	25	28-30	25	35
						37	25	45
FR	II2N3B/P		20/25	18	30	30	25	35
FR	II2N3B/P		20/25	18	30	50	42,5	57,5
BA, BY	II2N3P		20	18	25	37	25	45
DK, EE, FI, GB, GR, HR, IT, LT, NO, PT, RO, RU, SE, SI, TR	II2N3B/P		20	18	25	30	25	35
BG, CZ, IS, ME, RS, SK, UA	II2N3B/P		20	18	25	37	25	45
CH	II2N3B/P		20	18	25	50	42,5	57,5
CY		I3B/P				30	25	35
CY		I3B/P				50	42,5	57,5
HU, NL	II2H3B/P		25	18	30	30	25	35
NL	II2N3B/P, II2EK3B/P		25	18	30	30	25	35
LU, LV, MT	I2N		20	18	25			
PL	II2E Lw3B/P, II2N3B/P		20	18	25	30	25	35

Ak sa hodnota tlaku plynu nachádza mimo zadaného rozsahu, nesmie sa zariadenie nastavovať ani uvádzať do prevádzky. Kategórie plynov so skupinou „N“ označujú samostatne kalibrovateľný systém (automatické prispôsobenie na všetky druhy plynov 2. skupiny, ku ktorej patrí zemný plyn E, H, L, LL) podľa STN EN 437.

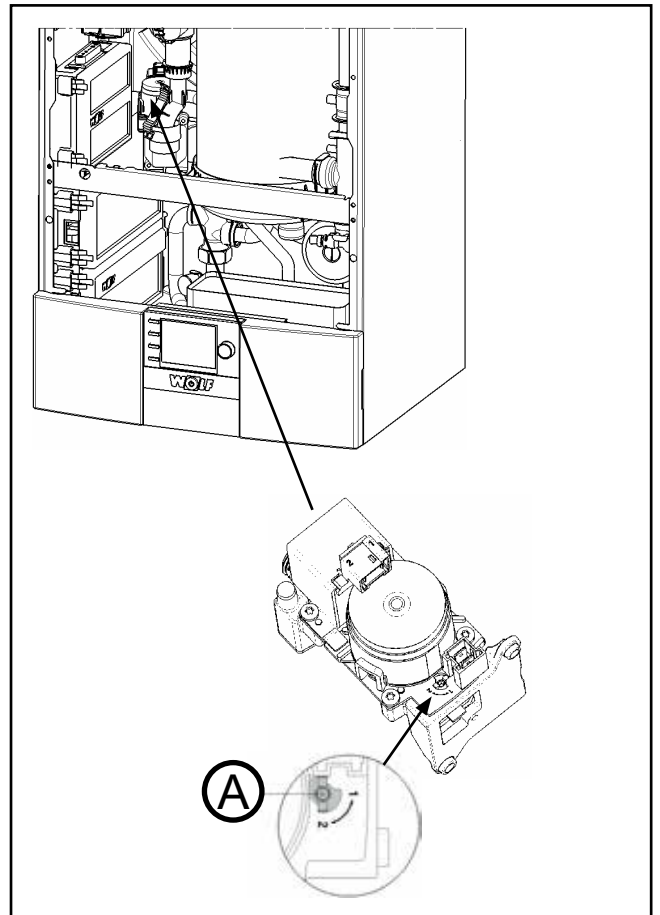
Prestavenie na iný druh plynu (iba pri prevádzke so skvapalneným plynom)

Pri prevádzke so skvapalneným plynom treba zariadenie prestaviť na iný druh plynu.

1. Plynový kondenzačný kotol nesmie byť v prevádzke. Zatvorte plynový guľový kohút.

Pozor Kotol sa po prijatí požiadavky na teplo automaticky zapne, aj keď ešte nie je nastavený správny druh plynu.

2. Nastavte regulačnú skrutku **A** na uzávere plynu na 2.
3. Kotol zapnite stlačením červeného prevádzkového vypínača.
4. V hladine menu Servis nastavte druh plynu.
 - Stlačte gombík → Hlavné menu.
 - Otáčaním a stlačením ovládacieho gombíka si zvolte hladinu menu Servis.
 - Zadajte kód „1111“ a potvrdte ho.
 - Vyberte si hladinu parametrov HG a parameter HG12 nastavte na skvapalnený plyn (LPG).
 - Opustite hladinu menu Servis.
 - Aktualizujte typový štítok. K typovému štítku prilepte nálepku priloženú k sprievodným dokumentom: Prestavba na skvapalnený plyn.



prestavba na iný druh plynu

Kontrola pripájacieho tlaku plynu

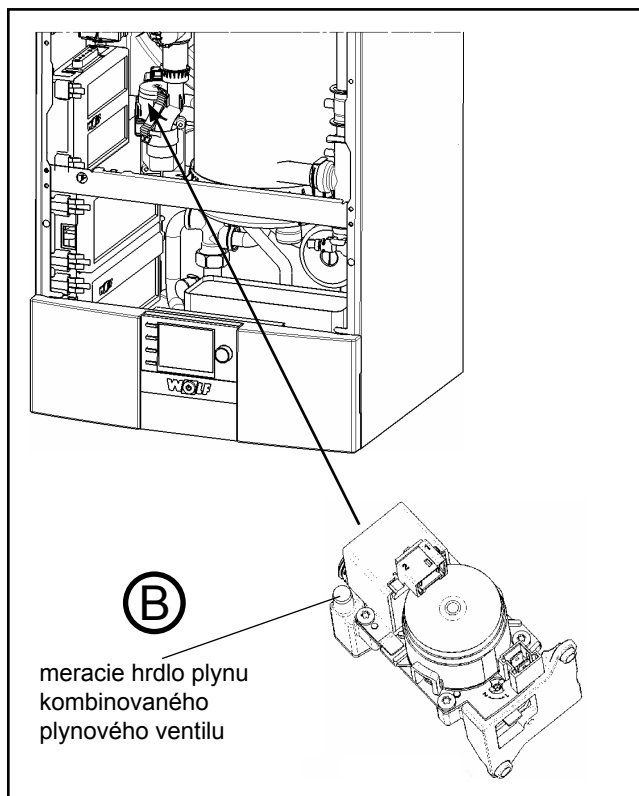


Dovolené hodnoty sú uvedené v tabuľke Kategorie plynu a pripájacie tlaky. Práce na plynoinštalácii môžu vykonávať iba odborníci s príslušným oprávnením. Pri neodbornej manipulácii môže dôjsť k úniku plynu, hrozí nebezpečenstvo výbuchu a otravy plynom.

1. Plynový kondenzačný kotol nesmie byť v prevádzke. Zatvorte plynový guľový kohút.
2. Uvoľnite skrutkovačom skrutku **(B)** na meracom hrdle kombinovaného plynového ventilu, nevyskrutkujte ju.
3. Pripojte manometer.
4. Otvorte plynový guľový kohút.
5. Zapnite plynový kotol.
6. Po štarte kotla pri 100 % zaťažení odčítajte na manometri pripájací tlak plynu/tlak plynu pri odbere a zaznamenajte ho do Protokolu o uvedení do prevádzky.
7. Vypnite plynový kotol, zatvorte plynový guľový kohút, vyberte manometer, znovu tesne zatvorte skrutku v meracom hrdle.
8. Otvorte plynový guľový kohút.
9. Skontrolujte tesnosť meracieho hrdla plynu na kombinovanom plynovom ventile.
10. Vyplňte priložený štítok s údajmi a nalepte ho na vnútornú stranu plášťa.
11. Znovu zatvorte plynový guľový kohút.



Ak nebudú všetky skrutky pevne pritiažené, vzniká nebezpečenstvo úniku plynu, a tým aj výbuchu, zadusenía a otravy!



(B)
meracie hrdlo plynu
kombinovaného
plynového ventilu

prestavba na iný druh plynu

Nastavenie výkonu (parameter HG04)

Nastavenie výkonu sa dá meniť na regulácii Wolf s pripojením na zbernicu eBus.

Výkon kotla určujú otáčky ventilátora, ich znížením sa podľa uvedených tabuliek zníži aj maximálny výkon pri teplotnom spáde 80/60 °C pre zemný plyn E/H/LL a skvapalnený plyn.

Kotel 14 kW

Údaj na displeji (%)	¹⁾	30	40	50	60	70	80	90	100
Tepelný výkon (kW)	1,9	3,5	5,1	6,7	8,2	9,8	11,3	12,9	13,5

Kotel 20 kW

Údaj na displeji (%)	¹⁾	30	40	50	60	70	80	90	100
Tepelný výkon (kW)	3,8	5,5	7,9	10,3	12,6	15,0	17,4	19,8	22,2

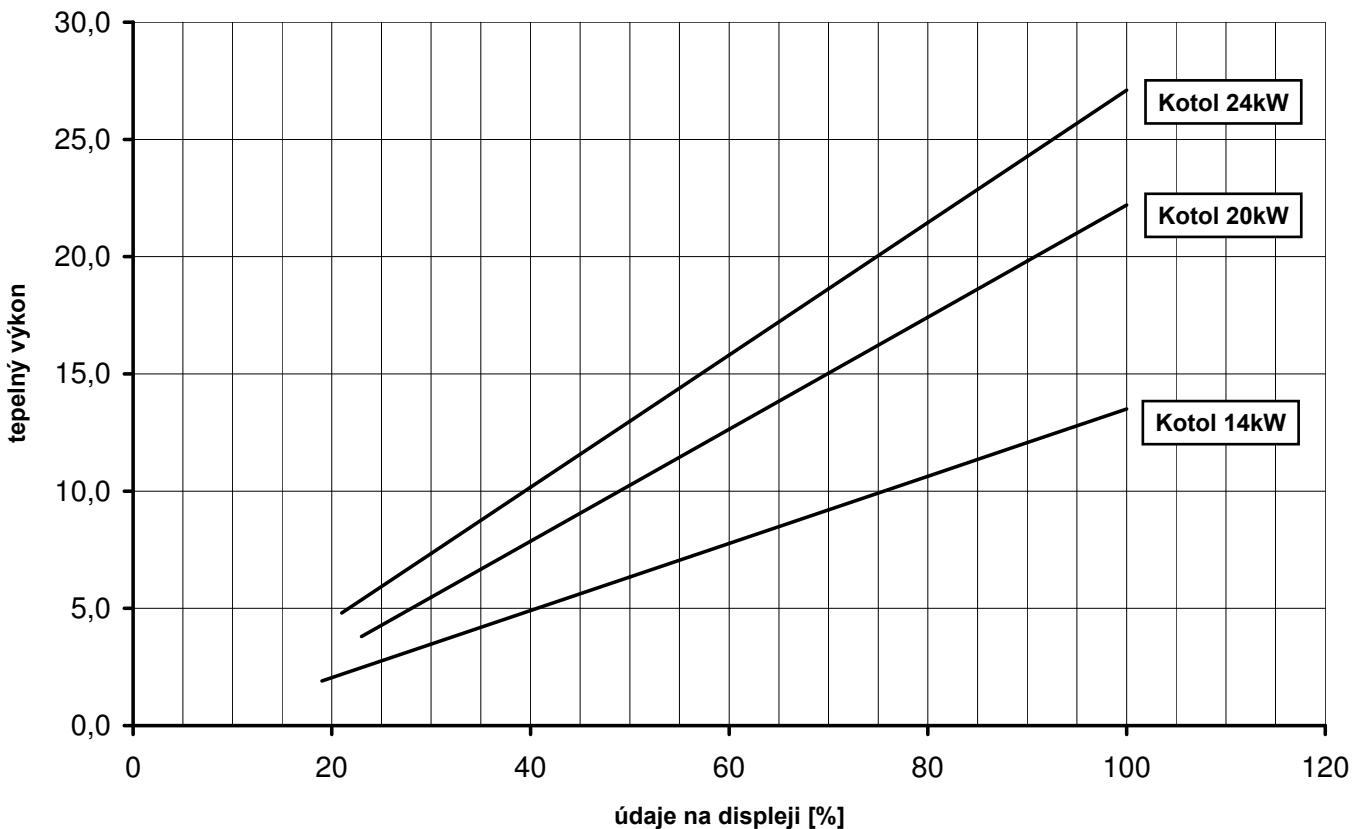
Kotel 24kW

Údaj na displeji (%)	¹⁾	30	40	50	60	70	80	90	100
Tepelný výkon (kW)	4,8	7,3	10,2	13,0	15,8	18,6	21,5	24,3	27,1

nastavenie výkonu

¹⁾ minimálny výkon kotla

Obmedzenie maximálneho výkonu kotla platné pri teplote prívodu/spiatočky



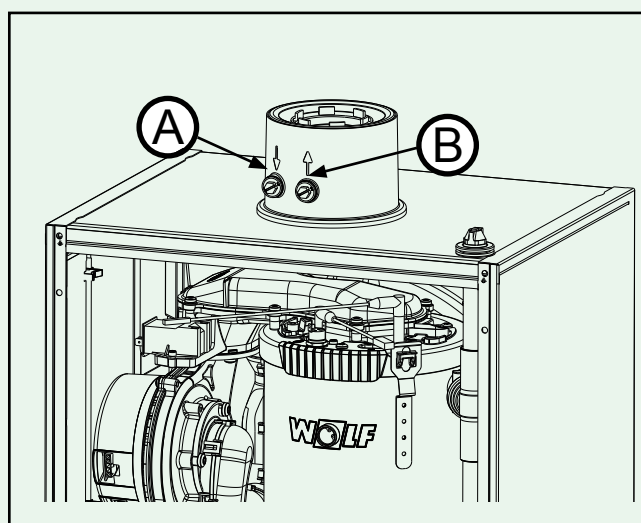
Kondenzačný kotol má elektronickú reguláciu spaľovania, ktorá riadi optimálnu kvalitu spaľovania. Pri prvotnom uvedení do prevádzky a údržbe je potrebné len kontrolné meranie na CO, CO₂, prípadne O₂. Pri meraní parametrov spalín musí byť kotol uzavretý.

Pozor V prípade akejkoľvek zmeny komponentov riadiacej dosky GBC-e, zmiešavacieho zariadenia, horáka a uzáveru plynu musí odborne vyškolený personál vykonať meranie spalín.

Upozornenie: Po každom zapnutí kotla vykoná regulácia spaľovania automaticky kalibráciu, počas ktorej sa môžu na krátky čas zvýšiť hodnoty emisií CO. Meranie emisií je preto vhodné vykonať až 60 sekúnd po štarte horáka.

Meranie nasávaného vzduchu

1. Odstráňte **(A)** skrutku z ľavého meracieho hrdla.
2. Otvorte plynový guľový kohút.
3. Zasuňte meraciu sondu.
4. Zapnite kondenzačný kotol a pomocou tlačidiel funkcií zvolte servisný režim.
5. Odmerajte teplotu a CO₂.
6. Pri koncentrickom dymovode poukazuje obsah CO₂ vyšší ako 0,3 % na netesnosť potrubia na odvod spalín, ktorú treba odstrániť.
7. Po skončení merania kotol vypnite, vyberte meraciu sondu a merací otvor uzavrite. Skrutka musí byť zaskrutkovaná natesno!



meranie nasávaného vzduchu a parametrov spalín

Meranie parametrov spalín kotla v uzavretom stave

Pozor Ak ostane merací otvor otvorený, môžu do miestnosti uniknúť spaliny a hrozí nebezpečenstvo udusenía.

1. Odstráňte skrutku **(B)** z pravého meracieho otvoru.
2. Otvorte plynový guľový kohút.
3. Zasuňte meraciu sondu.
4. Zapnite kondenzačný kotol a pomocou tlačidiel funkcií zvolte servisný režim.
5. Po 60 sekundách prevádzky merajte pri maximálnom a potom pri minimálnom výkone.
6. Hodnoty spalín (dovolené hodnoty sú uvedené v tabuľke)

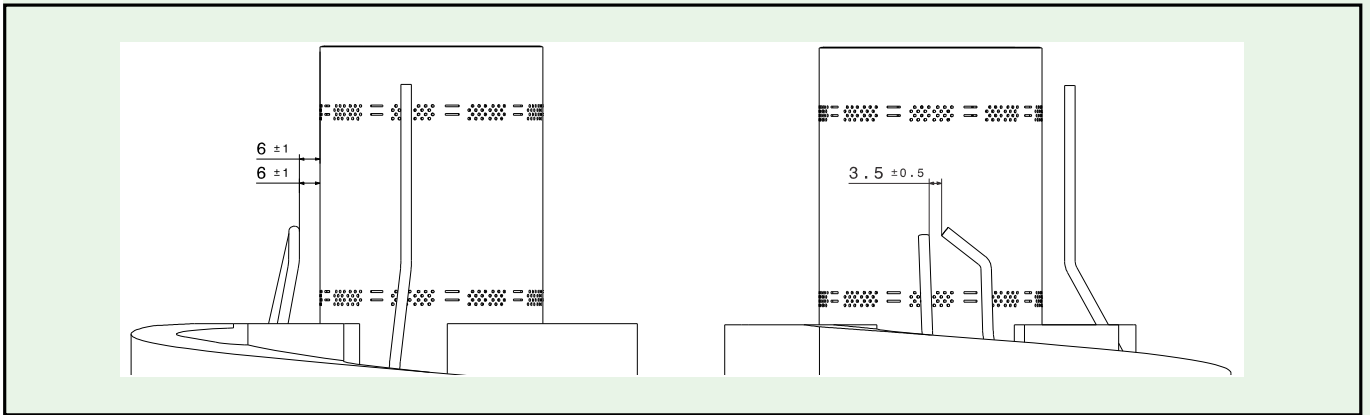
Druh plynu	Kotol 14/20/24 kW		
	CO ₂ v %	O ₂ v %	Lambda
zemný plyn E/H/LL	7,8 - 9,8 ¹⁾	3,5 - 7,0	1,35
skvapalnený plyn (G31)	9,1 - 11,4 ²⁾		+/- 0,15

¹⁾ pri základe CO₂ max (G20)
²⁾ pri základe CO₂ max (G31)

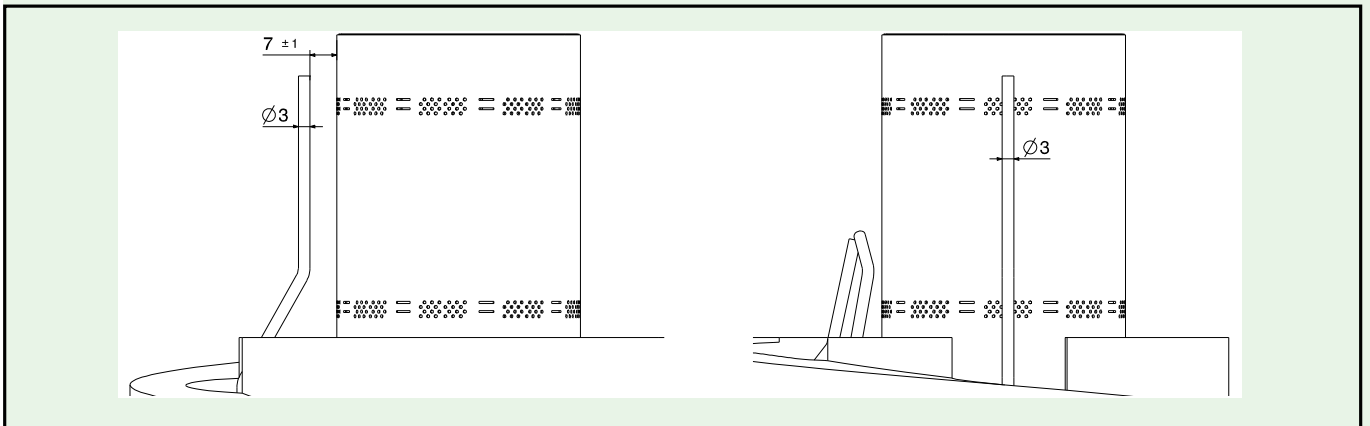
7. Po skončení merania vypnite kotol, vyberte meraciu sondu a merací otvor uzavrite. Skrutka/tesnenie musia byť utiahnuté natesno!

Ak je nameraná hodnota CO₂ alebo O₂ mimo príslušného rozsahu, treba urobiť nasledujúce opatrenia:

1. Skontrolujte ionizačnú elektródu a pripájací kábel.
2. Skontrolujte odstup elektród.



odstup zapalovacej elektródy



odstup ionizačnej elektródy

Skontrolujte elektródy, či nie sú opotrebované alebo znečistené.

Vyčistite elektródy malou kefkou (ale nie drôtenou) alebo brúsnym papierom.

Skontrolujte odstupy. Ak sa odstupy nezhodujú s nákresmi alebo ak sú elektródy poškodené, treba ich vymeniť aj s tesnením a nastaviť do správnej polohy.

Upevňovacie skrutky elektród treba pritiahnúť ťahovacím momentom $2,3 \pm 0,2$ Nm.

3. Po ukončení prác s ionizačnou elektródou je potrebná 100% kalibrácia.
→ pozri opis HG43 v kapitole Opis parametrov.
4. Ak sú hodnoty CO₂ alebo O₂ aj naďalej mimo príslušný rozsah, dajú sa parametrom HG43 hodnoty spalín nastaviť.



Prestavbu môže vykonať iba autorizovaná firma.

Kombinované kotly sa dajú prestaviť na kotly so zásobníkovým ohrievačom vody a naopak (neplatí pre CGB-2-14). Na to je potrebná príslušná súprava na prestavbu z príslušenstva Wolf.

Pri prestavbe postupujte nasledovne:

1. Prestavba kombinovaného kotla na kotol so zásobníkovým ohrievačom vody

- Odpojte kotol od prúdu.
- Plynový kondenzačný kotol nesmie byť v prevádzke. Uzavorte plynový guľový kohút.
- Uzavrte/vyprázdňte potrubie vykurovania/teplej a studenej vody.
- Rozpojte konektor na snímači prietoku a na snímači teploty výtoku teplej vody.
- Odpojte prípojky studenej a teplej vody z konzoly kombinovaného kotla.
- Odmontujte sifón.
- Demontujte doskový výmenník pomocou 2 skrutiek s ryhovanou hlavou pod konzolou (skrutka s vnútorným 6-hranom).
- Vytiahnite oba rozperné poistné krúžky, ktoré fixujú blok prívodu pitnej vody a blok spätočky pitnej vody na konzole.
→ jedným skrutkovačom diel pridržte a druhým skrutkovačom ho uvoľníte.
→ plochými kliešťami stiahnite rozperné poistné krúžky.
- Uvoľnite zasúvací spoj k trojcestnému ventilu a na bloku spätočky pitnej vody.
- Odoberte oddelené montážne celky.
- Namontujte potrubie prívodu a spätočky ohrievača vody. Upevnite rúru so zasúvacím spojom na trojcestný ventil a blok spätočky vykurovacej vody. Potom obidvomi rozpernými poistnými krúžkami zafixujte prípojky na konzole.
- Prispôbte ich k voľným prípojkám na konzole.
- Pripojte snímač kolektora na lištu elektrickej prípojky regulácie.
- Znovu namontujte naplnený sifón.
- Otvorte/naplňte potrubie vykurovacej/teplej a studenej vody.

2. Prestavba kotla so zásobníkovým ohrievačom vody na kombinovaný kotol

- Odpojte kotol od prúdu.
- Plynový kondenzačný kotol nesmie byť v prevádzke. Zatvorte plynový guľový kohút.
- Zatvorte/vyprázdňte potrubie ohrievacej/teplej a studenej vody.
- Demontujte potrubie prívodu a spätočky ohrievača vody.
- Odpojte snímač ohrievača vody.
- Namontujte blok prívodu a blok spätočky pitnej vody.
- Namontujte doskový výmenník.
- Pripojte elektrické prípojky na snímač prietoku a snímač teploty ohriatej vody.
- Otvorte/naplňte potrubie ohrievacej/teplej a studenej vody.

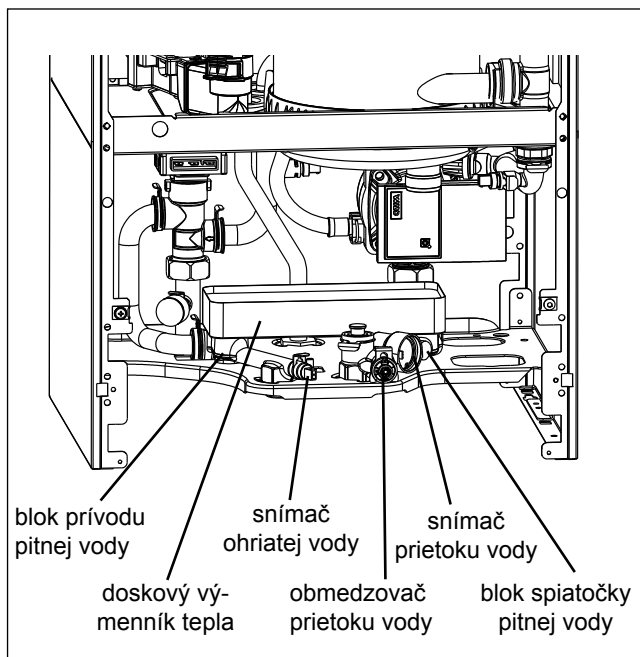


Po prestavbe sa musí vykonať kompletný reset mastra pri pripojenom sieťovom napätí. Inak sa nerozpozná žiadna požiadavka na teplo. Všetky parametre sa takto opäť nastavujú na pôvodné hodnoty nastavené výrobcom.

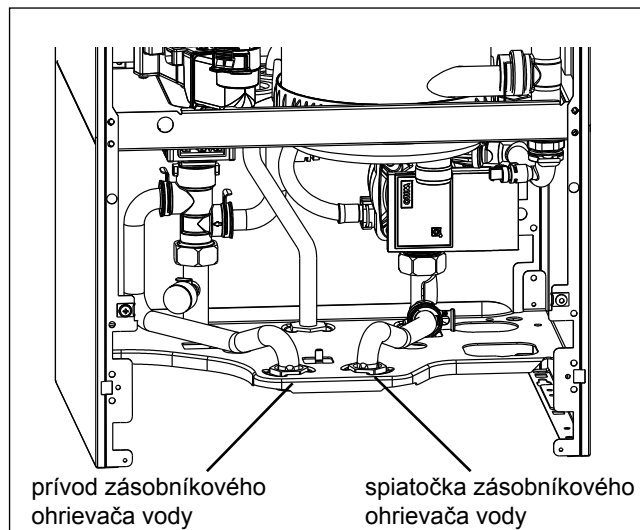
Ak sa na zariadení už vykonávali zmeny parametrov regulácie, je nevyhnutne potrebné, aby sa tieto zmeny zaznačili a po kompletnom resete znovu nastavili.

Reset parametrov sa vykoná nasledovne:

- Stlačte otočný gombík na zobrazovacom module
- Zvoľte hladinu menu servis a potvrdte ju.
- Zadajte heslo na vstup do hladiny menu servis otočením a stlačením otočného gombíka: 1111
- Otočte na reset parametrov → Nastavenie výrobcom ÁNO



potrubie kombinovaného kotla



demontovaný pripájací blok

Kombinovaný kotol má nastaviteľný obmedzovač prietoku ohriatej vody.

Obmedzovač prietoku sa od výrobcu dodáva s nastaveným prietokom 8 l/min.

Pomocou zeleného otočného gombíka na obmedzovači prietoku sa dajú hodnoty prietoku zmeniť.

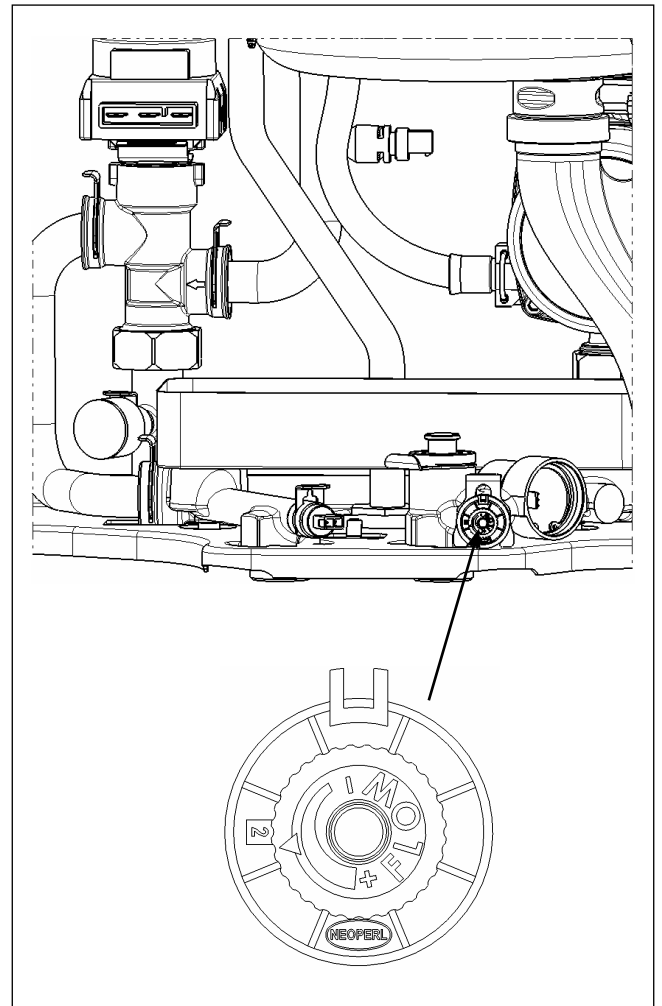
Hodnoty obmedzovača prietoku sa môžu nastaviť medzi 5 až 13 l/min.

Postup:

- Rukou vytiahnite zelený otočný gombík dopredu.
- Zvýšenie prietoku → v smere + - otáčajte proti smeru hodinových ručičiek.
Zníženie prietoku → v smere + - otáčajte v smere hodinových ručičiek.
- Skontrolujte nastavený prietok na hláseniach zobrazovacieho modulu AM, príp. ovládacieho modulu BM-2.
- Stlačte zelený otočný gombík rukou, aby ste ho zaaretovali.

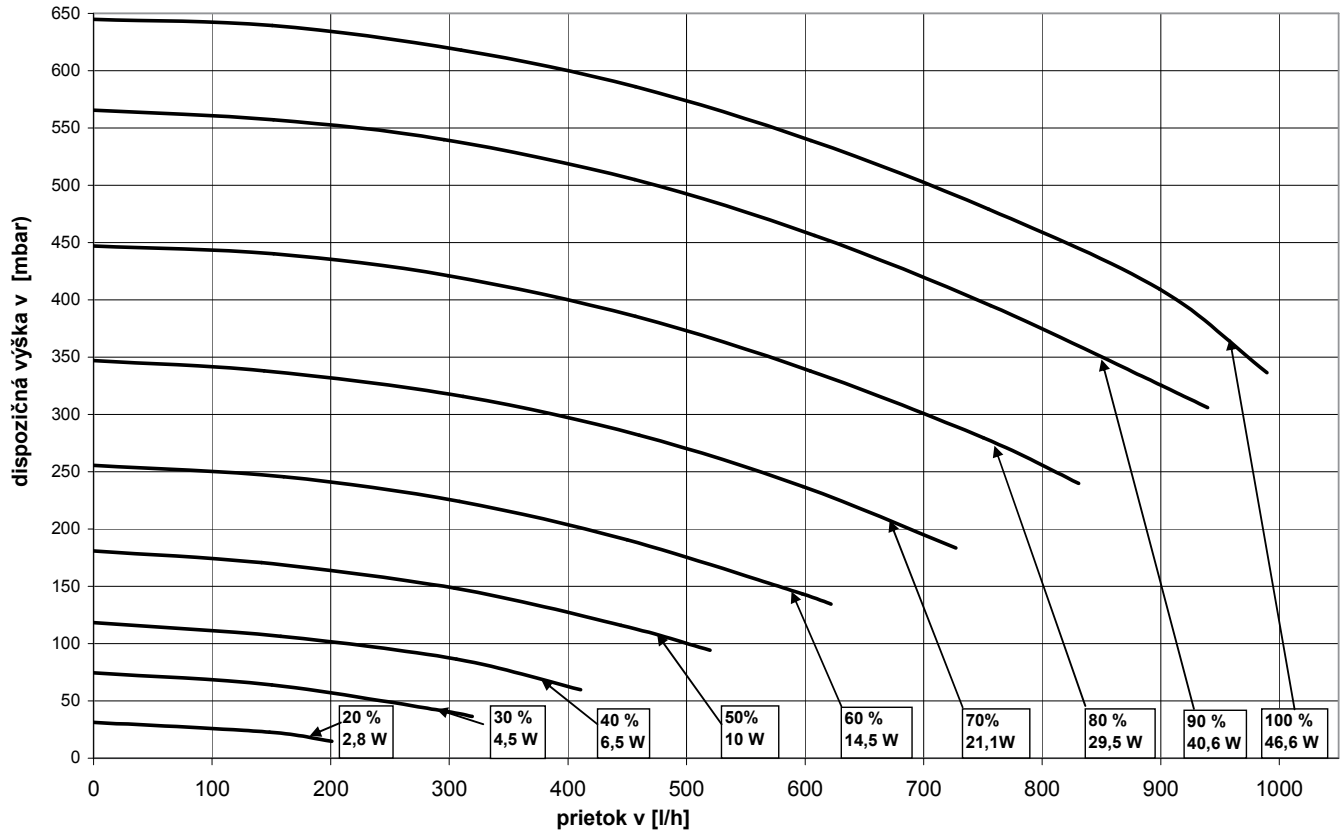
Odporúčané množstvo vypustenej vody

Typ kotla	$\Delta T=40\text{ K}$	$\Delta T=50\text{ K}$
CGB-2K-20	8,6 l/min.	6,8 l/min.
CGB-2K-24	10 l/min.	8 l/min.



obmedzovač prietoku

Dispozičná výška úsporného čerpadla (EEI < 0,23)



**Nastavenia výrobcom
Otáčky čerpadla**

Výkon kotla	Vykurovanie		Ohrev pitnej vody	Standby režim vykurovania
	maximálny	minimálny		
14 kW	70 %	45 %	55 %	30 %
20 kW	70 %	45 %	75 %	30 %
24 kW	70 %	45 %	85 %	30 %

Odstránenie problému

Problém	Riešenie
Niektoré vykurovacie telesá riadne nehrejú.	Vykonajte hydraulické vyváženie, tzn. priškrťte vykurovacie telesá s vyššou teplotou. Zvýšte otáčky čerpadla (HG16).
V prechodnom období sa nedosahuje požadovaná priestorová teplota.	Nastavte požadovanú priestorovú teplotu na regulácii na vyššiu hodnotu, napr. korekciou v rozsahu ± 4 K.
Pri veľmi nízkej vonkajšej teplote sa nedá dosiahnuť želaná priestorová teplota.	Na regulácii nastavte strmšiu vykurovaciu krivku napr. zvýšte teplotu prívodu pri normovanej vonkajšej teplote.

Pracovné úkony	Namerané hodnoty alebo potvrdenie
1.) Výrobné číslo na typovom štítku	_____
2.) Je skontrolovaná elektroinštalácia, prípojky/poistky podľa technických údajov uvedených v návode na montáž a podľa platných predpisov?	<input type="checkbox"/>
2.) Je prepláchnutý systém?	<input type="checkbox"/>
3.) Je systém naplnený a voda upravená podľa Pokynov na úpravu vody? Nastavená hodnota pH _____ hodnota pH Nastavená celková tvrdosť _____ °dH	<input type="checkbox"/>
4.) Je kotol a systém odvzdušnený?	<input type="checkbox"/>
5.) Je tlak vody vo vykurovacej sústave 2,0 – 2,5 baru?	<input type="checkbox"/>
6.) Je vykonaná kontrola tesnosti hydraulického systému?	<input type="checkbox"/>
7.) Je naplnený sifón?	<input type="checkbox"/>
8.) Je plynový ventil nastavený na druh plynu?	zemný plyn <input type="checkbox"/> skvapalnený plyn <input type="checkbox"/> Wobbeho index _____ kWh/m ³ výhrevnosť paliva _____ kWh/m ³
9.) Je vykonaná kontrola tlaku v prípojke plynu?	<input type="checkbox"/>
10.) Je vykonaná kontrola tesnosti plynových častí?	<input type="checkbox"/>
11.) Je kotol zapnutý a regulácia nastavená na Vyp./Standby?	<input type="checkbox"/>
12.) Sú zadané základné nastavenia?	<input type="checkbox"/>

Pracovné úkony	Namerané hodnoty alebo potvrdenie															
13.) Je nastavený požadovaný vykurovací výkon v servisnom parametri HG 04?	<input type="checkbox"/>															
14.) Je nastavený druh plynu v servisnom parametri HG12?	zemný plyn <input type="checkbox"/> LPG <input type="checkbox"/>															
15.) Je skontrolovaná konfigurácia zariadenia a prípadne zmenený parameter HG40 v menu Servis?	<input type="checkbox"/>															
16.) Je nastavená dĺžka rúry koncentrického spalínovodu v menu Servis v parametri HG45 podľa tabuľky Prispôsobenie dĺžky rúry koncentrického spalínovodu?	<input type="checkbox"/>															
17.) Je označený druh plynu a výkon kotla na štítku?	<input type="checkbox"/>															
18.) Je skontrolovaný prívod vzduchu/odvod spalín?	<input type="checkbox"/>															
19.) Sú vykonané merania (servisný režim): teplota spalín brutto teplota nasávaného vzduchu teplota spalín netto obsah CO ₂ alebo obsah O ₂ obsah oxidu uhoľnatého CO	<table style="width: 100%; border-collapse: collapse;"> <tr> <td style="width: 60%; border-bottom: 1px solid black;"></td> <td style="width: 5%;"></td> <td style="width: 35%; text-align: right;">t_A [°C]</td> </tr> <tr> <td style="border-bottom: 1px solid black;"></td> <td></td> <td style="text-align: right;">t_A [°C]</td> </tr> <tr> <td style="border-bottom: 1px solid black;"></td> <td></td> <td style="text-align: right;">(t_A - t_L) [°C]</td> </tr> <tr> <td style="border-bottom: 1px solid black;"></td> <td></td> <td style="text-align: right;">%</td> </tr> <tr> <td style="border-bottom: 1px solid black;"></td> <td></td> <td style="text-align: right;">ppm</td> </tr> </table>			t _A [°C]			t _A [°C]			(t _A - t _L) [°C]			%			ppm
		t _A [°C]														
		t _A [°C]														
		(t _A - t _L) [°C]														
		%														
		ppm														
20.) Je namontovaný plášť kotla?	<input type="checkbox"/>															
21.) Je vykonaná skúška funkčnosti?	<input type="checkbox"/>															
22.) Je prevádzkovateľ zaškolený a sú odovzdané podklady?	<input type="checkbox"/>															
23.) Potvrdenie o uvedení do prevádzky	<div style="border-bottom: 1px solid black; width: 100px; margin-bottom: 5px;"></div> <input type="checkbox"/>															

Monitorovanie teploty**Snímač teploty spaľovacej komory (eSTB)**

Snímač teploty spaľovacej komory je príložný snímač umiestnený na špirálovej rúre výmenníka tepla. Pozostáva z 2 jadier snímača, ktoré spoločne plnia funkciu havarijného bezpečnostného termostatu kotla (eSTB). Snímač teploty spaľovacej komory zároveň plní funkciu obmedzovača teploty vody (TW).

Obmedzovač teploty vody sa vypína pri teplote nad 102 °C. Zároveň s ním sa vypne aj horák, no nezablokuje celý kotol. Porucha → kód poruchy 06. Po znížení teploty pod vypínací bod sa kotol opäť uvedie do prevádzky.

Vypínacia teplota bezpečnostného termostatu je 108 °C. Pri tejto teplote sa horák vypne a nastane porucha, ktorá zablokuje celý kotol. Porucha → kód poruchy 02. Po znížení teploty pod vypínací bod a po potvrdení poruchy sa kotol opäť uvedie do prevádzky.

Snímač teploty kotla (snímač regulácie)

Snímač teploty kotla v rúre prívodu pred trojcestným ventilom funguje ako snímač regulácie. Kotol sa reguluje teplotou získanou z tohto snímača. Maximálna možná teplota kotla je 85 °C. Pri prekročení tejto teploty sa kotol vypne, horák začne taktovať (doba vypnutia výrobcom je nastavená na 7 min.).

Snímač teploty spalín

Snímač teploty spalín vypína kotol pri teplote spalín nad 110 °C. Vtedy dochádza k poruche, ktorá kotol zablokuje → kód poruchy 07.

Teplotu spalín meria snímač vo vani horákovej komory.

Bezpečnostný termostat na veku spaľovacej komory -- STB (termostat)

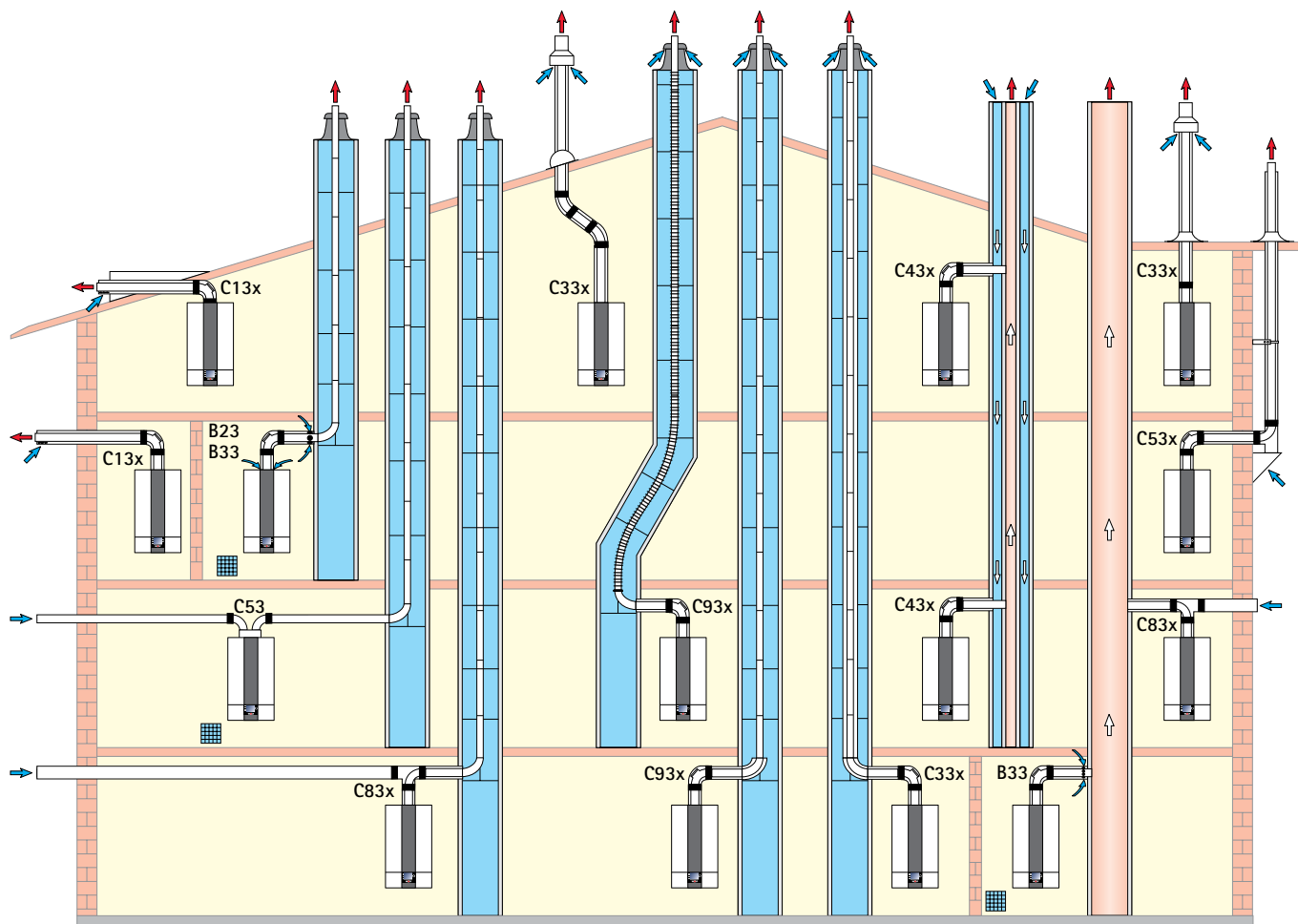
Bezpečnostný termostat vypína kotol pri teplote spalín nad 185 °C. Vtedy dochádza k poruche, ktorá kotol zablokuje → kód poruchy 01.

Monitorovanie tlaku v systéme**Ochrana proti prepáleniu bez vody**

Kotol má tlakový snímač, ktorý monitoruje prevádzkový tlak vo vykurovacom systéme. Ak tlak v systéme klesne pod hodnotu 0,8 baru, na displeji sa zobrazí výstražné hlásenie. Ak tlak v systéme klesne pod hodnotu 0,5 baru, horák sa vypne, ale nezablokuje celý kotol. Ak sa tlak znovu zvýši nad vypínaciu hodnotu, kotol sa uvedie do prevádzky.

Okrem toho kotol pri každom zapnutí siete sleduje aj zvýšenie tlaku vody v systéme. Ak sa pri nábehu čerpadla nezistí nárast tlaku min. o 150 mbarov, kotol sa neuvedie do prevádzky. Dochádza k poruche, ktorá zablokuje kotol → kód poruchy 107, čo znamená, že kotol je bez vody.

Prívod vzduchu a odvod spalín



Vetranie pri B23, B33, C53

Upozornenie k viacnásobnej inštalácii:

Bod	Bezpečná tlaková diferencia podľa DIN EN 15502-2-1	CGB-2-14	CGB-2-20	CGB-2-24
a	maximálna bezpečná tlaková diferencia pri najmenšom tepelnom príkone ($\Delta p_{max, saf(max)}$)	25		
b	maximálna bezpečná tlaková diferencia pri najväčšom tepelnom príkone ($\Delta p_{max, saf(min)}$)	87	78	78
c	maximálna bezpečná tlaková diferencia pri štarte ($\Delta p_{max, saf(start)}$)	25		
d	maximálna funkčná tlaková diferencia pri najväčšom tepelnom príkone ($\Delta p_{max, func(max)}$)	25		
e	najmenšia bezpečná tlaková diferencia ($\Delta p_{min, saf}$)	-200		

Prívod vzduchu a odvod spalín

Varianty spalinovodov			Maximálna dĺžka ¹⁾ [m]		
			do 14 kW	do 20 kW	do 24 kW
B23	odvod spalín v šachte a prívod vzduchu na spaľovanie z priestoru nad kotlom (závislý od vzduchu v miestnosti)	DN60 DN80	45 –	25 50	21 50
B33	odvod spalín v šachte s vodorovnou koncentrickou prípojkou (závislý od vzduchu v miestnosti)	DN60 DN80	43 50	23 50	19 50
B33	pripojenie na komín odolný proti vlhkosti s vodorovnou koncentrickou prípojkou (závislý od vzduchu v miestnosti)		Výpočet EN 13384 (systém LAS, výrobca komínových systémov)		
C13x	vodorovný priechod cez šikmú strechu, (nezávislý od vzduchu v miestnosti – strešný kryt od výrobcu)	DN60/100 DN80/125	10 10	10 10	10 10
C33x	zvislý koncentrický prechod cez šikmú alebo plochú strechu, zvislý koncentrický spalinovod uložený v šachte (nezávislý od vzduchu v miestnosti)	DN60/100 DN80/125 DN110/160	16 17 18	14 22 25	12 26 30
C43x	odvod spalín napojený do komína odolného proti vlhkosti s prívodom vzduchu/ odvodom spalín (LAS), maximálna dĺžka prípojky od stredu kolena na kotle po pripojenie 2 m (nezávislý od vzduchu v miestnosti)		Výpočet EN 13384 (systém LAS, výrobca komínových systémov)		
C53	pripojenie na odvod spalín v šachte a prívod vzduchu cez vonkajšiu stenu (závislý od vzduchu v miestnosti), 3 m prívod vzduchu vrátane	DN80/125	50	50	50
C53x	pripojenie na odvod spalín na fasáde (nezávislý od vzduchu v miestnosti) prívod vzduchu na spaľovanie cez vonkajšiu stenu	DN80/125	50	50	50
C83x	pripojenie na odvod spalín v šachte a prívod vzduchu na spaľovanie cez vonkajšiu stenu (nezávislý od vzduchu v miestnosti)	DN80/125	50	50	50
C83x	koncentrické pripojenie na komín odolný proti vlhkosti a prívod vzduchu na spaľovanie cez vonkajšiu stenu (nezávislý od vzduchu v miestnosti)		Výpočet EN 13384 (systém LAS, výrobca komínových systémov)		
C93x	odvod spalín uložený v šachte, prípojka DN 60/100, vertikálna DN 60	pevný pružný	17 13	17 13	17 13
C93x	odvod spalín uložený v šachte prípojka DN 60/100, resp. DN 80/125, vertikálna DN 80	pevný pružný	18 14	21 17	26 22

¹⁾ Maximálna dĺžka zodpovedá celkovej dĺžke od kotla až po ústie komína.

Dispozičný tlak ventilátora nájdete v technických údajoch.

Upozornenie: Systémy C33x a C83x sú vhodné aj na používanie v garážach.

Montáž treba prispôsobiť stavebným a iným predpisom v príslušnej krajine. Inštaláciu a najmä montáž revízných dielov a prívodu vzduchu (nad 50 kW musí byť vždy vetranie) treba konzultovať s kominárskou firmou.

Údaje o dĺžke spalinovodu platia iba pre koncentrický spalinovod a odvod spalín a len v prípade, že boli použité originálne diely Wolf.

Systémy na prívod vzduchu/odvod spalín DN 60/100 a DN 80/125 sú systémovo certifikované s plynovými kotlami Wolf.

Môžu byť použité iba tieto vedenia na prívod vzduchu/ odvod spalín alebo spalinovody s osvedčením CE-0036-CPD-9169003:

- spalinovod DN 80
- koncentrické systémy na prívod vzduchu/odvod spalín DN 60/100 a DN 80/125
- spalinovod DN 110
- koncentrický spalinovod (na fasáde) DN 80/125
- flexibilný spalinovod DN83

Potrebné štítky s označením sú priložené k danému príslušenstvu Wolf.

Okrem toho treba dodržiavať aj priložené návody na montáž.

Všeobecné upozornenia

Z bezpečnostných dôvodov sa na spalinovody a koncentrické spalinovody môžu používať len originálne diely Wolf.

Montáž treba prispôbiť stavebným a iným predpisom v príslušnej krajine. Inštaláciu, zabudovanie revízných otvorov a otvorov na prívod vzduchu treba konzultovať s príslušným kominárstvom.



Pri nízkych vonkajších teplotách môže dôjsť v spalinovode ku kondenzácii a zľadovateniu vodných pár zo spalín. **Ľad sa môže uvoľniť a spadnúť zo strechy a spôsobiť zranenie osôb či poškodenie objektov.** Vhodnými stavebnými úpravami, napr. montážou zachytávača snehu, sa dá padaniu ľadu zabrániť.



Ak prechádza koncentrický spalinovod poschodovou budovou, musí byť umiestnený samostatne v šachte mimo miesta, kde je inštalovaný kotol, šachta musí byť ohňovzdorná najmenej 90 minút, pri nízkych obytných budovách najmenej 30 minút (trieda budov 1 až 2). Pri nerešpektovaní tohto odporúčania hrozí šírenie požiaru.



Plynové kondenzačné kotly s koncentrickým spalinovodom vedeným cez strechu sa môžu inštalovať iba v podkrovných priestoroch alebo v miestnostiach, kde je strop súčasne aj strechou, alebo ak sa nad stropom nachádza iba strešná konštrukcia.

Pre plynové kotly s koncentrickým spalinovodom nad strechou, kde je nad stropom iba strešná konštrukcia, platí nasledovné:



Ak musí byť strop odolný proti požiaru, musí byť aj prívod vzduchu a odvod spalín (spalinovod) uložený v stavebnom puzdre z nehorľavých materiálov, ktoré sa nachádza medzi povrchom stropu a strešným krytom. Pri nerešpektovaní tohto odporúčania hrozí šírenie požiaru.



Ak nie je pre strop predpísaná žiadna protipožiarna odolnosť, musia byť potrubia na prívod vzduchu aj odvod spalín uložené od hornej hrany stropu až po plášť strechy v šachte v stavebnom puzdre z nehorľavých materiálov alebo v kovovej ochrannéj rúre (mechanická ochrana). Pri nerešpektovaní tohto odporúčania hrozí šírenie požiaru.

Pri koncentrickom spalinovode netreba zachovávať bezpečnostnú vzdialenosť od horľavých materiálov, lebo pri menovitom tepelnom výkone kotla teploty neprekračujú 85 °C. Ak je namontovaný iba odvod spalín, treba dodržať vzdialenosti podľa DVGW/TRGI 2008.



Koncentrický spalinovod musí byť uložený v šachte, ak prechádza cez iné priestory, inak hrozí nebezpečenstvo šírenia požiaru, keďže nie je zabezpečená mechanická ochrana.

Pozor Vzduch na spaľovanie sa nesmie nasávať z kominív, ktorými sa predtým odvádzali spaliny z kotlov na olej alebo pevné palivá!



Koncentrický spalinovod sa má mimo šachty upevniť závesnými objímkami s rozstupom 50 cm, prvá sa montuje 50 cm od plynového kotla a pred a za kolenami potrubia, aby nedošlo k nežiaducim pohybom potrubia. Pri nerešpektovaní tohto odporúčania hrozí nebezpečenstvo úniku spalín, otrava spalinami a vážne poškodenie kotla.

Obmedzovač teploty spalín

Elektronický obmedzovač teploty spalín vypne kotol pri teplote spalín nad 110 °C.

Pozor Po stlačení resetovacieho tlačidla kotol nabehne opäť do prevádzky. Pred odblokovaním kotla sa musí zistiť príčina vypnutia. Odblokovanie napriek privysokkej teplote spalín môže viesť k deštrukcii spalinového systému.

Ak je plynový kondenzačný kotol inštalovaný s prívodom vzduchu a odvodom spalín cez vonkajšiu stenu (C13x), treba znížiť menovitý výkon počas vykurovacej prevádzky pod 11 kW (pozri kapitolu Nastavenie maximálneho vykurovacieho výkonu).

Pripojenie na prívod vzduchu a odvod spalín

Treba zistiť, či je spalinovod po celej dĺžke priechodný. V priestore, kde je umiestnený plynový kotol, musí byť v spalinovode vyhotovený po dohode s príslušným kominárstvom aspoň jeden revízny alebo skúšobný otvor.

Spoje na spalinovode tvoria hrdlové spoje s tesnením. Hrdlá treba nasmerovať vždy v protismere toku kondenzátu. Prívod vzduchu a odvod spalín sa montuje najmenej s 3° spádom k plynovému kotlu. Poloha spalinovodu sa fixuje závesnými objímkami (pozri príklady montáže).

Výpočet dĺžky vedenia vzduchu a spalín

Vypočítaná dĺžka koncentrického spalinovodu alebo spalinovodu pozostáva z dĺžky priamych rúr a z dĺžky kolien.

Príklad pri systéme 60/100¹⁾:
 dĺžka rovnej rúry koncentrického spalinovodu dĺžka 1,5 m
 1 x 87° koleno \triangleq 1,5 m
 2 x 45° koleno \triangleq 2 x 1,3 m

$$L = \text{dĺžka rovnej rúry} + \text{dĺžka kolena}$$

$$L = 1,5 \text{ m} + 1 \times 1,5 \text{ m} + 2 \times 1,3 \text{ m}$$

$$L = 5,6 \text{ m}$$

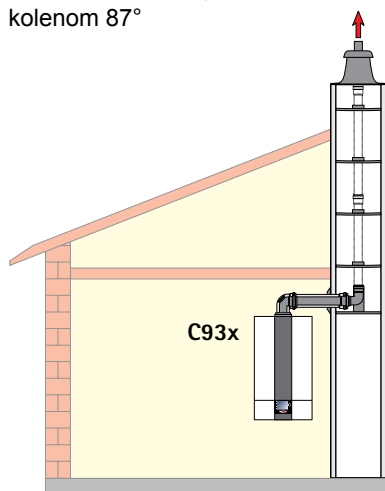
Upozornenie: Aby sa zabránilo vzájomnému ovplyvňovaniu prívodu vzduchu a odvodu spalín nad strechou, odporúča sa medzi potrubiami minimálna vzdialenosť 2,5 m.

¹⁾ Dĺžkové ekvivalenty systému:

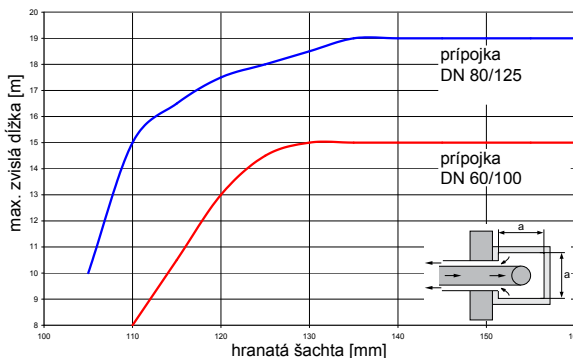
	60/100	80/125
koleno 87°	1,5 m	3 m
koleno 45°	1,3 m	1,5 m

Minimálna veľkosť šachty pri prevádzke nezávislej od vzduchu v miestnosti C93x

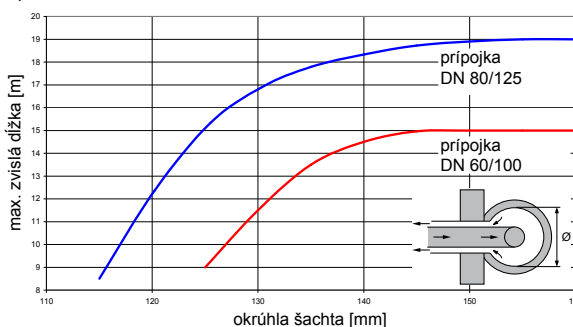
Predpoklad: V miestnosti, kde je nainštalovaný kotol 2 x revízne koleno, 1x koleno 87° a 1,5 m s oporným kolenom 87°



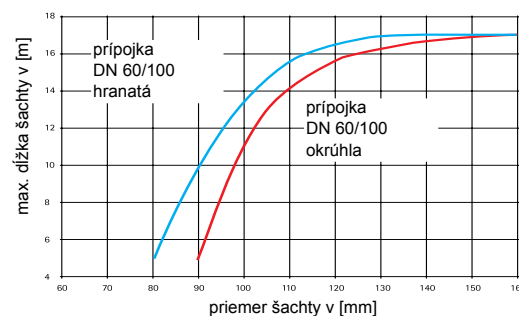
spalinovod DN 80



spalinovod DN 80



spalinovod DN 60



Prípojka na koncentrický komín odolný proti vlhkosti (LAS), komín na odvod spalín alebo spalínovod typu C43x

Pri tomto type prípojky na komín **nesmie** byť vodorovná časť koncentrického spalínovodu **dlhšia ako 2 m**. Komín na pretlakovú, príp. podtlakovú prevádzku musí byť schválený so značkou CE. Dimenzovanie sa určuje pomocou výpočtu podľa STN EN 13384.

Prípojka na komín odolný proti vlhkosti alebo na spalínový systém B33 s nasávaním vzduchu z miestnosti

Pri tomto type prípojky na komín **nesmie** byť vodorovná časť koncentrického spalínovodu **dlhšia ako 2 m**. Okrem kolena na pripojenie kotla sa môžu namontovať najviac dve ďalšie kolena 90°.

Spalínový komín musí byť schválený na prevádzku s plynovým kondenzačným kotlom so značkou CE.

Pripájací diel si v prípade potreby môžete objednať u výrobcu komína.

Vetracie otvory do miestnosti, kde je nainštalovaný kotol, musia byť úplne priechodné.

Prípojka na spalínovod odolný proti vlhkosti typu B23 s nasávaním vzduchu z miestnosti

Pri tomto type dodržiavajte predpisy o vetraní a odvetrávaní priestoru, kde je plynový kotol umiestnený podľa DVGW-TRGI, okrem toho treba dodržiavať príslušné miestne predpisy a vyhlášky.

Prípojka na spalínovod odolný proti vlhkosti typu C53, C83x na prevádzku nezávislú na vzduchu z miestnosti

Priamy vodorovný spalínovod **nesmie** byť dlhší ako 2 m. Pri spalínovode, ktorý nie je obtekaný vzduchom na spaľovanie, treba rešpektovať príslušné vyhlášky.

Prípojka na neschválený spalínovod a prívod vzduchu typu C63x

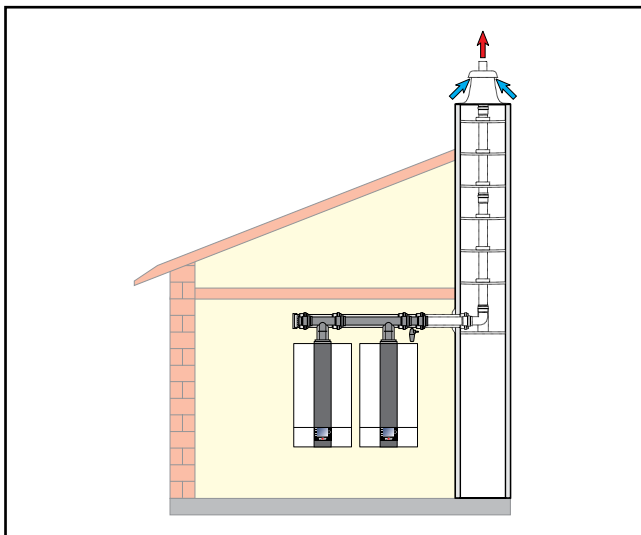
Komponenty firmy Wolf sú dlhé roky optimalizované, majú známku kvality a sú zladené s plynovými kotlami Wolf. Pri iných schválených a certifikovaných systémoch so značkou CE je za montáž a správne fungovanie zodpovedný projektant a montážna firma. Firma Wolf nepreberá zodpovednosť za poruchy a škody spôsobené na zariadeniach ani za ujmy na zdraví, či iné škody osôb zapríčinené nesprávnou dĺžkou použitých rúr, príliš veľkými tlakovými stratami, predčasným opotrebovaním, únikom spalín a kondenzátu, nedostatočnou funkciou spôsobenou uvoľnením jednotlivých komponentov z iných systémov.

Ak sa vzduch na horenie privádza zo šachty, musí byť šachta dokonale zbavená nečistôt.

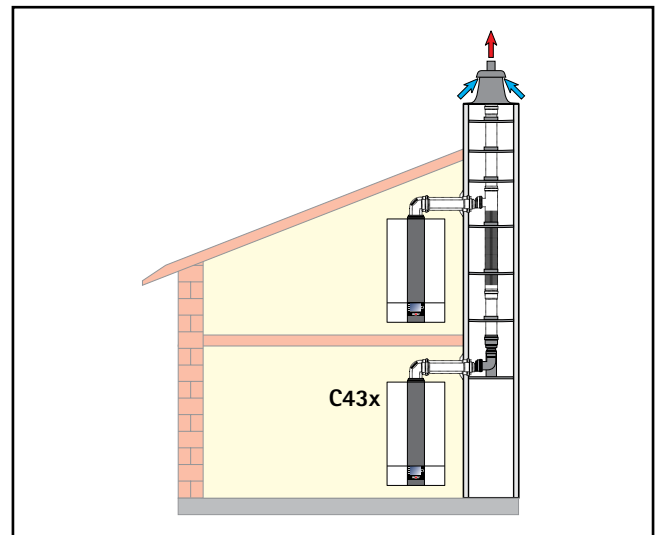
Viacnásobná inštalácia/kaskáda

Kotly sú podľa DVGW Pracovný list G 635 vhodné na viacnásobnú inštaláciu. Ako zariadenie na zamedzenie spätného prúdenia spalín sa používa spätná klapka. Inštalovaný spalínový systém musí mať potrebné schválenie na viacnásobnú inštaláciu. Spôsobilosť treba preukázať meraním spalín.

Maximálny pretlak v systéme na odvod spalín **nesmie** prekročiť 200Pa.



kaskáda



viacnásobná inštalácia

Kontrola tesnosti na susedných kotloch

Pri každoročnej kontrole kotlov treba pri kotlových zariadeniach s pretlakom vykonať kontrolu tesnosti kaskádovej klapky, aby sa do miestnosti, kde je kotol nainštalovaný, nedostal žiadny CO₂; inak hrozí riziko otravy alebo udusenía. Skúšku treba vykonávať na zatvorených kotloch.

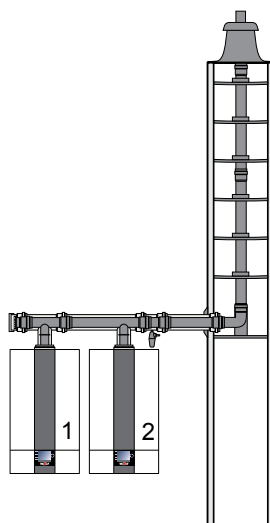
Odporúčame nasledovný postup:

**Kontrola tesnosti na susedných kotloch**

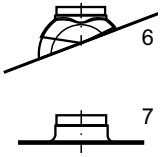
- Pravým otočným gombíkom si zvolíte zmiešavací okruh. Stlačte funkčné tlačidlo 3 a otočným gombíkom navoľte možnosť Standby. Potvrďte stlačením. Opakujte postup aj pre ohrev vody.
- Potom aktivujte na prvom CGB-2 pri zobrazení parametra Vykur. zariadenie tlačidlom rýchloštartu 3 režim Servis → a CGB-2 sa zapne.
- Prvý CGB-2 nechajte v prevádzke minimálne po dobu 5 minút.
- Vo všetkých ostatných kotloch odmerajte obsah CO₂ v hrdle prípojky prívodu vzduchu.
- Ak počas 15 minút hodnota CO₂ prekročí hodnotu 0,2 %, treba nájsť netesnosť a odstrániť ju.
- Po odstránení netesnosti treba znova zatvoriť všetky meracie hrdlá a pritom dbať na správne utesnenie uzáverov.

**Skúška tesnosti na prvom CGB-2**

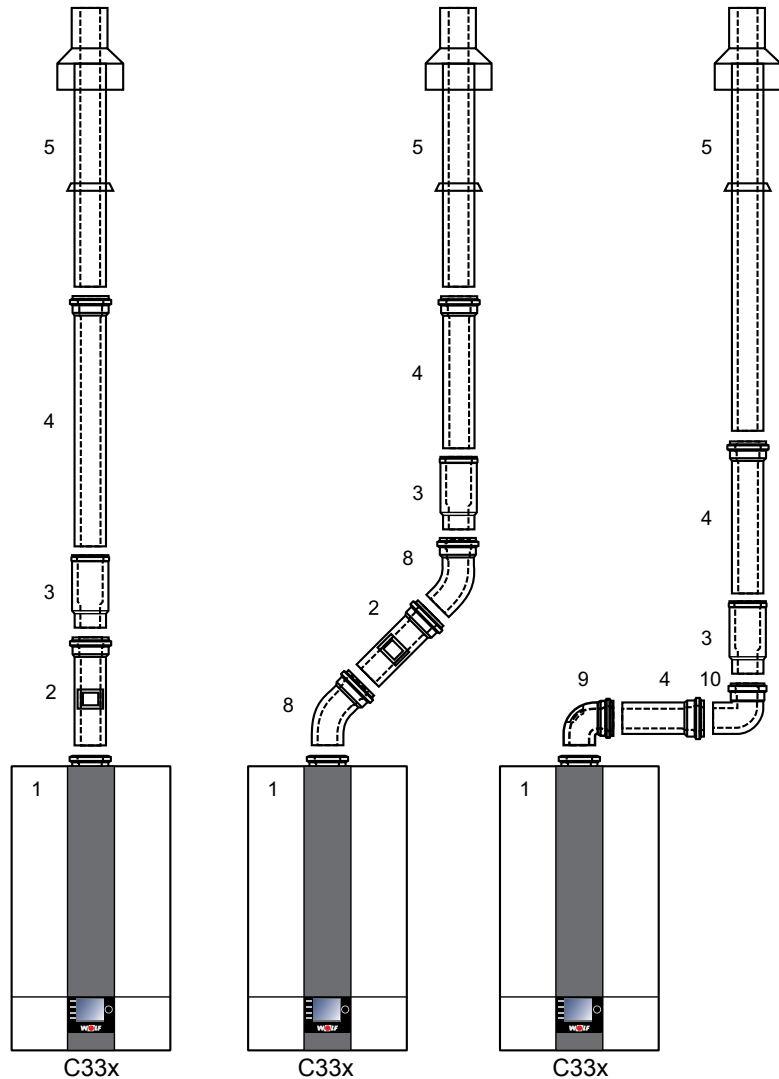
- Pomocou 4 tlačidla vypnite prvý kotol CGB-2, → servisný režim je deaktivovaný.
- Potom aktivujte na druhom kotli CGB-2 zobrazenie parametra Vykurovacie zariadenie tlačidlom rýchloštartu 3 režim Servis → a CGB-2 sa zapne.
- Druhý kotol CGB-2 nechajte v prevádzke minimálne po dobu 5 minút.
- Odmerajte obsah CO₂ v hrdle prípojky prívodu vzduchu na prvom CGB-2.
- Ak počas 15 minút hodnota CO₂ prekročí hodnotu 0,2 %, treba nájsť netesnosť odstrániť ju.
- Po odstránení netesnosti treba znova zatvoriť všetky meracie hrdlá a pritom dbať na správne utesnenie uzáverov.



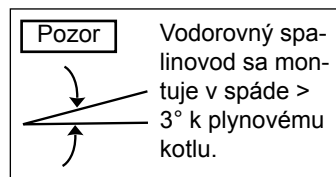
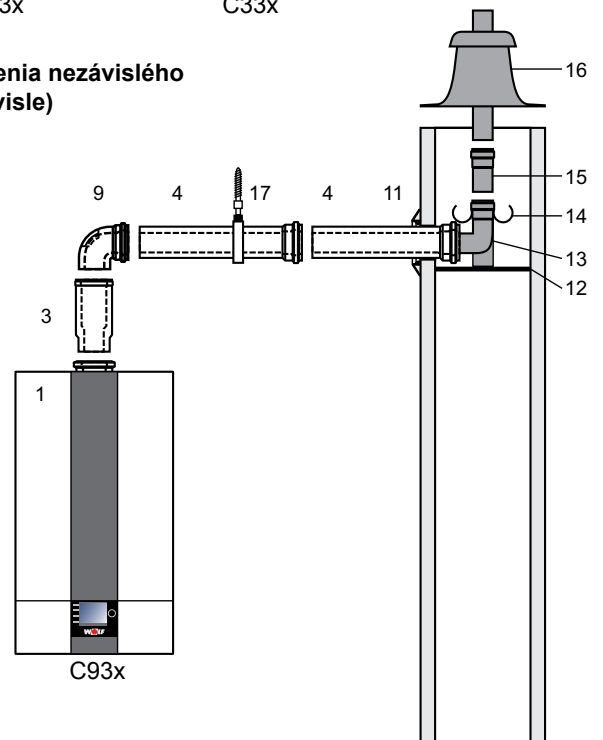
Zvislý koncentrický spalínovod – systém DN 60/100 (príklady)



- 1 Plynový kotol
- 2 rúra vedenia vzduchu/spalín s revíznym otvorom (250 mm)
- 3 oddeľovací diel DN 60/100 v prípade potreby (posuvná objímka)
- 4 koncentrická rúra DN 60/100
500 mm
1000 mm
2000 mm
- 5 zvislý koncentrický spalínovod DN 60/100 (na prechod cez plochú alebo šikmú strechu)
L = 1200 mm
L = 1200 mm ... 1700 mm
- 6 univerzálna doska na šikmú strechu 25/45°
- 7 hrdlo na plochú strechu
- 8 koleno 45° DN 60/100
- 9 revízne koleno DN 60/100
- 10 koleno 87° DN 60/100
- 11 rozeta
- 12 nosná lišta
- 13 oporné koleno 87° DN 60 na DN 80
- 14 dištančný držiak
- 15 rúra spalínovodu DN 80
500 mm
1000 mm
2000 mm
- 16 kryt šachty s ústím stabilizovaným proti UV žiareniu
- 17 závesná objímka



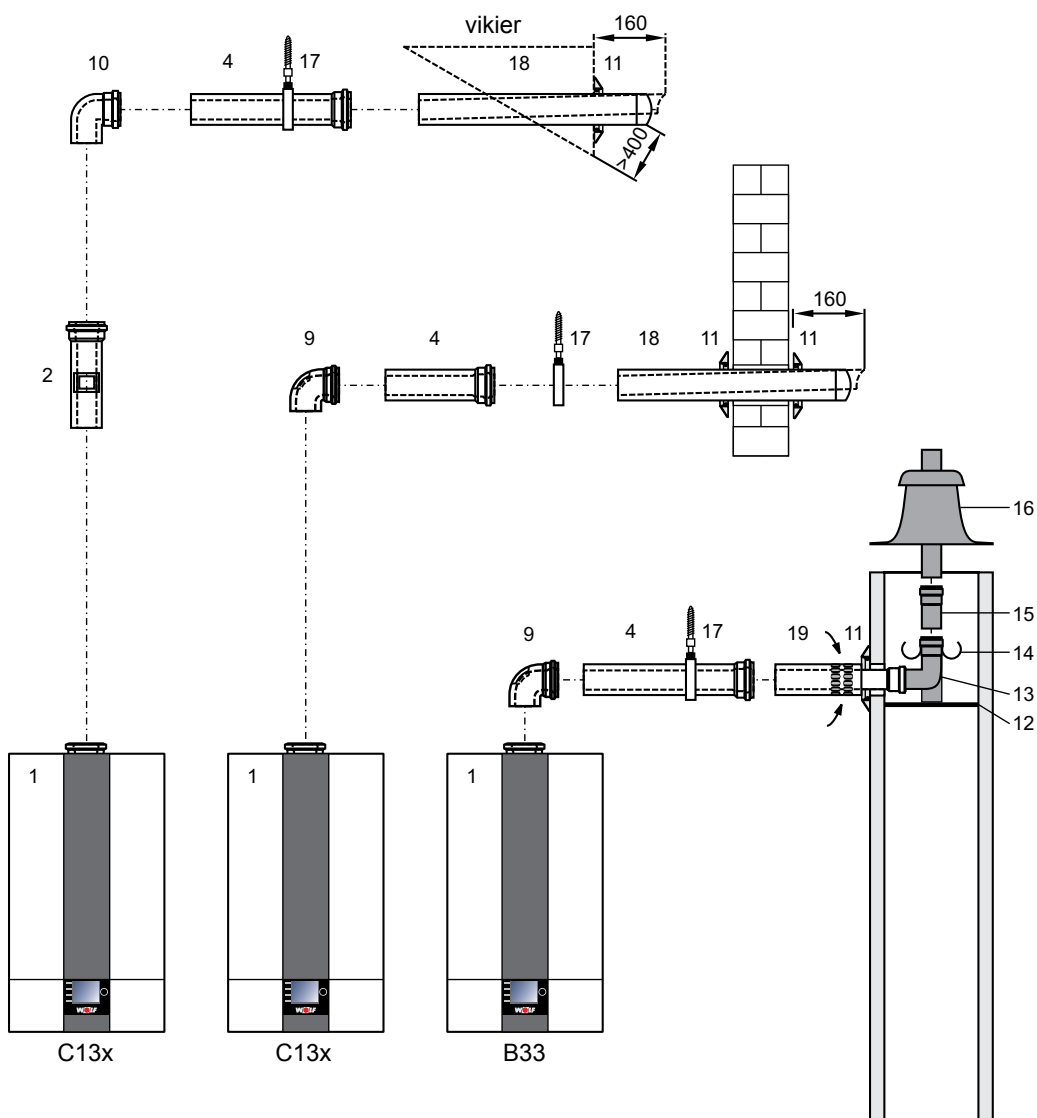
Príklady vyhotovenia pripojenia nezávislého na vzduchu v miestnosti (zvisle)



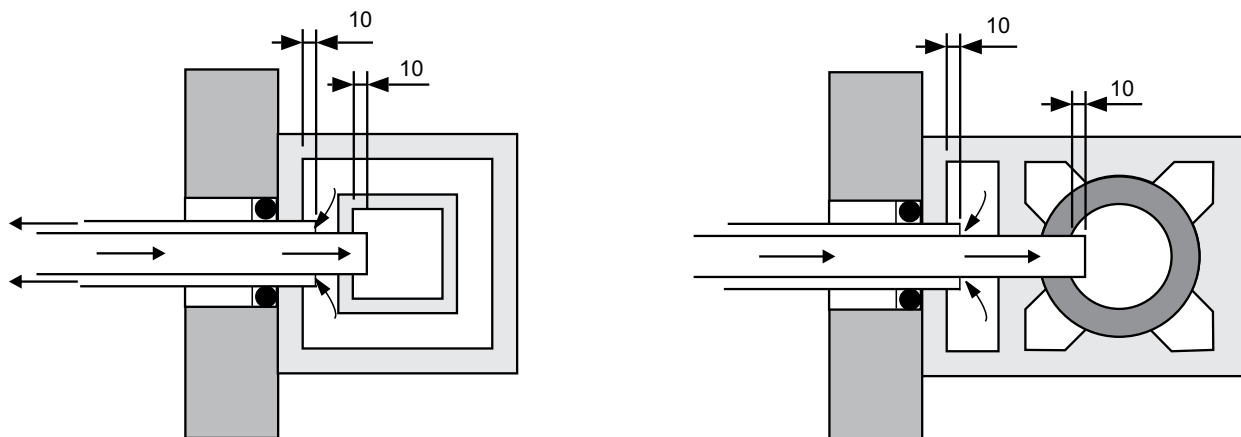
spaliny < 120 °C

vodorovný koncentrický spalínovod/prípojka na komín LAS systém DN 60/100 (příklady)

- 1 plynový kotol
- 2 koncentrická rúra s revíznym otvorom (250 mm)
- 4 koncentrická rúra DN60/100
500 mm
1000 mm
2000 mm
- 9 revízne koleno
- 10 koleno 87° DN 60/100
- 11 rozeta
- 12 nosná lišta
- 13 oporné koleno 87° DN 60 na DN 80
- 14 dištančný držiak
- 15 PP rúra spalínovodu DN 80
500 mm
1000 mm
2000 mm
- 16 kryt šachty s ústím stabilizovaným proti UV žiareniu
- 17 závesná objímka
- 18 vodorovná koncentrická rúra s koncovkou proti vetru
- 19 prípojka na spalínovod B33
dĺžka 250 mm s otvormi na vzduch



prípojka na komín odolný proti vlhkosti a LAS



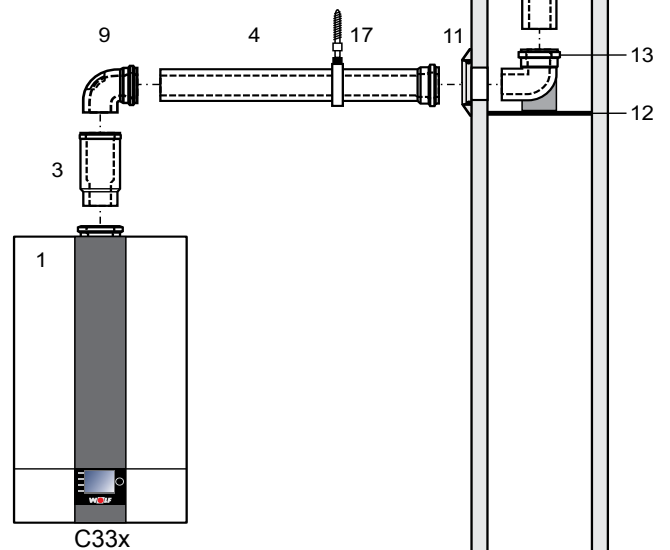
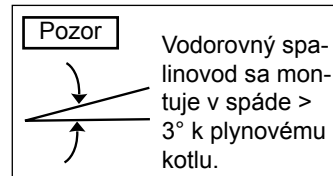
system Plewa C43x

system Schiedel C43x

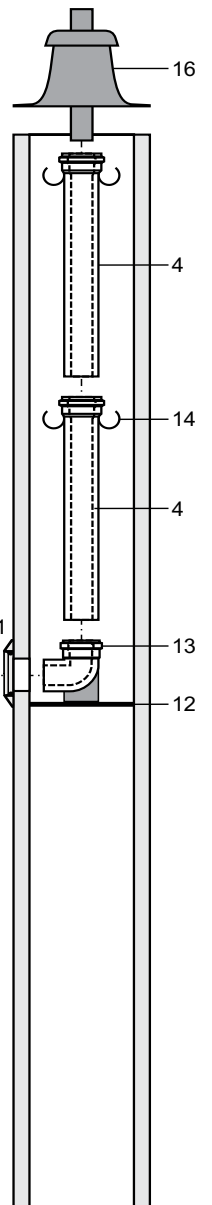
vedenie vzduchu/spalín v šachte s vodorovnou prípojkou DN 60/100

- 1 plynový kotol
- 3 oddeľovací diel
v prípade potreby (posuvná objímka)
- 4 koncentrická rúra DN 60/100
500 mm
1000 mm
2000 mm
- 9 revízne koleno
- 11 rozeta
- 12 nosná lišta
- 13 oporné koleno 87° DN 60/100
- 14 dištančný držiak
- 16 kryt šachty s ústím stabilizovaným
proti UV žiareniu
- 17 závesná objímka

Príklad vyhotovenia bez nasávania vzduchu z miestnosti/šachty

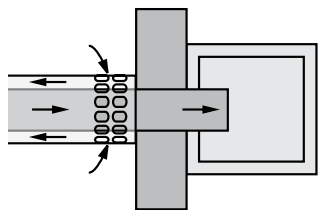


spaliny < 110 °C



Prípojka spalinovodu na komín (príklady) DN 60/100

pripojenie na odvod spalín na komín odolný proti vlhkosti B33

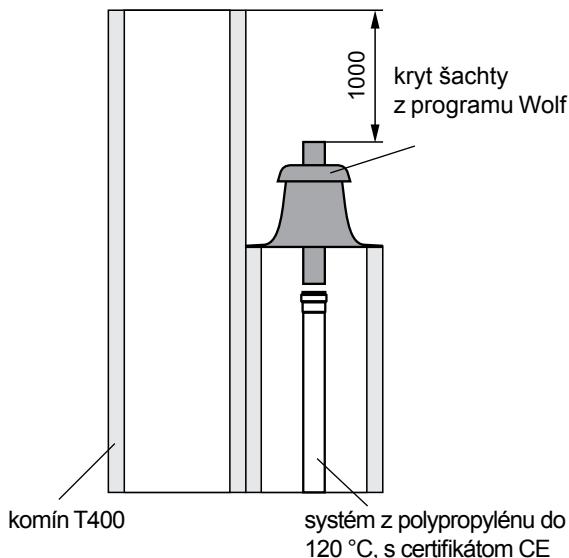


Prípojka na komín so vzduchovými otvormi sa musí inštalovať priamo na komín podľa obrázka, aby vzduch na spaľovanie obtekal všetky časti spalinovodu.

Vzduchové otvory musia byť úplne priechodné.

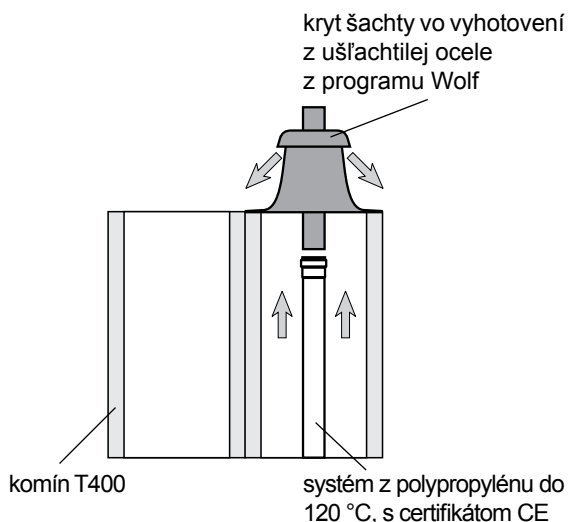
Treba preveriť, či je komín funkčný a schopný prevádzky. Pri výpočte zadajte dopravný tlak 0 mbarov. Pripájací diel treba objednať u výrobcu komína.

Prípojka na spalinovod odolný proti vlhkosti pri dvoj- alebo viackom komíne (šachte)



prevádzka s nasávaním vzduchu z miestnosti a bez nasávania vzduchu z miestnosti

Platia požiadavky normy STN 18160-1, list 3. Pred inštaláciou treba informovať príslušné kominárstvo.



prevádzka iba s nasávaním vzduchu z miestnosti

Doplňujúce montážne pokyny pri systéme DN 60/100

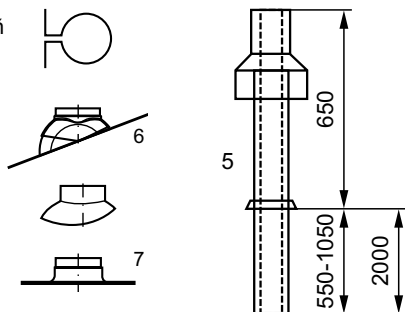
Plochá strecha: Prieraz (otvor) v strope cca \varnothing 130 mm, hrdlo (7) nalepte do strešnej krytiny.

Šikmá strecha: Pri zabudovaní strešnej dosky (6) dbajte na sklon strechy uvedený na doske.

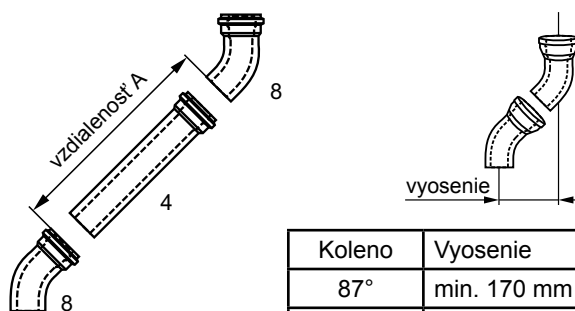
Priechodovú rúru (5) vsuňte zvrchu cez strechu a pomocou objímky ju zvisle pripevnite na krokvu alebo murivo.

Priechodová rúra sa môže montovať len tak, ako bola dodaná v pôvodnom stave. Zmeny nie sú prípustné.

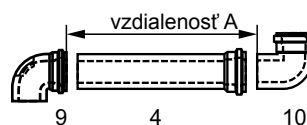
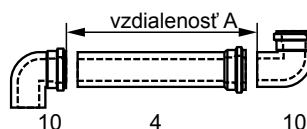
upevňovací strmeň



Ak treba revízny otvor, použite koncentrickú rúru s revíznym otvorom (2) (dĺžka 200 mm).



Koleno	Vyosenie
87°	min. 170 mm
45°	min. 73 mm

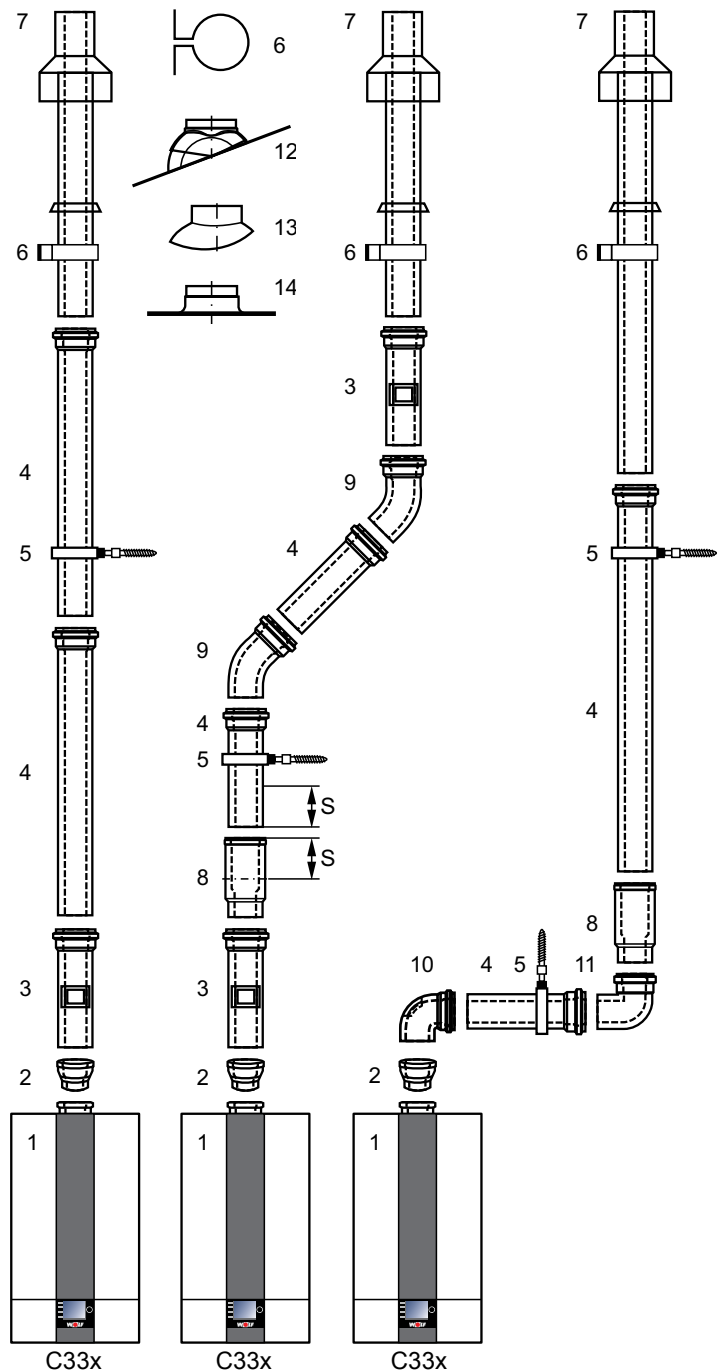


Určte vzdialenosť A. Spalinové potrubie (vnútorné) musí byť vždy dlhšie o cca 100 mm ako vzdialenosť A. Spalinové potrubie treba skracovať vždy na hladkom konci, hrdlo sa nesmie odpíliť.

Po skrátení spalinové potrubie zabrúste pilníkom.

Zvislý koncentrický spalinovod C33x – systém DN 80/125 (príklady)

- 1 plynový kotol
- 2 adaptér DN 60/100 na DN 80/125
- 3 koncentrická rúra s revíznym otvorom (250 mm)
- 4 koncentrická rúra DN 80/125
500 mm
1000 mm
2000 mm
- 5 závesná objímka
- 6 objímka DN 125 na prechodovú rúru
- 7 zvislý koncentrický spalinovod DN 80/125 (prechodová rúra na šikmú alebo plochú strechu)
L = 1200 mm
L = 1800 mm
- 8 oddeľovací diel v prípade potreby (posuvná objímka)
- 9 koleno 45° DN 80/125
- 10 revízne koleno 87° DN 80/125
- 11 koleno 87° DN 80/125
- 12 univerzálna doska na šikmú strechu 25/45°
- 13 prechod šikmou strechou (adaptér) Klöber 20 – 50°
- 14 hrdlo na plochú strechu



Typ C33x: plynový kotol s prívodom vzduchu na spaľovanie a s odvodom spalín zvislo cez strechu.

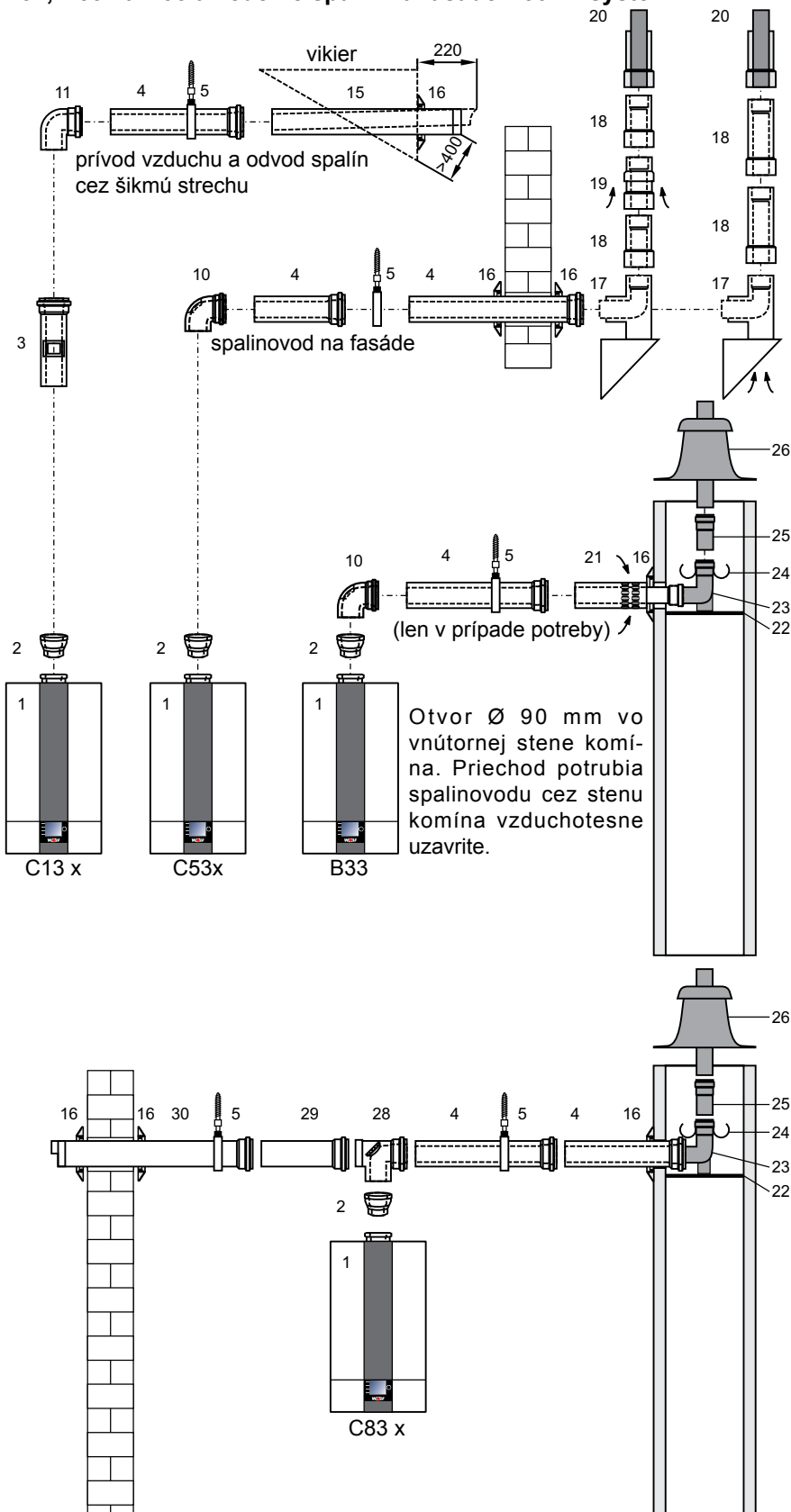
Upozornenie: Posuvnú objímku (8) zasuňte pri montáži na doraz do hrdla rúry (3). Rúru koncentrického spalinovodu (4) zasuňte 50 mm (rozmer S) do posuvnej objímky. V tejto polohe fixujte polohu rúry napr. objímku DN 125 (5) alebo vzduchovú rúru poistnou skrutkou. Na uľahčenie montáže namastite konce rúry a tesnenia vhodným prípravkom – nesmie obsahovať silikón

Pozor

Pred montážou sa dohodnite s revíznym technikom na umiestnení revíznej rúry (3) (10). Adaptér (2) treba montovať vždy!

Vodorovný koncentrický spalínovod C13x, C53x a B33 a vedenie spalín na fasáde C53x – systém DN 125/80 (príklady)

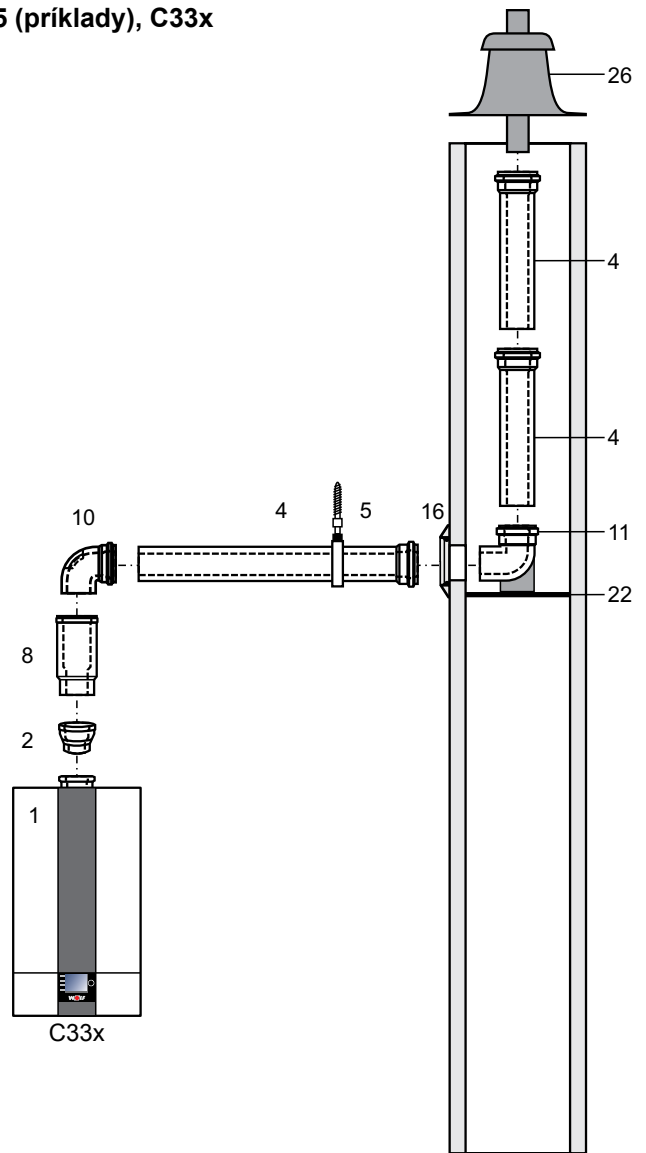
- 1 Plynový kotol
- 2 adaptér DN 60/100 na DN 80/125
- 3 koncentrická rúra s revíznym otvorom DN 80/125 (250 mm)
- 4 koncentrická rúra DN 80/125
500 mm
1000 mm
2000 mm
- 5 závesná objímka
- 10 revízne koleno 87° DN 80/125
- 11 koleno 87° DN 80/125
- 15 koncentrická rúra vodorovná s koncovkou proti vetru
- 16 rozeta
- 17 konzola na fasádu 87° DN 80/125 s rúrou na prívod vzduchu s vyústením bez hrdla
- 18 koncentrická rúra na fasádu DN 80/125
- 19 medzikus nasávania DN 80/125
- 20 ústie spalínovodu na fasádu DN s objímkou
- 21 prípojka spalínovodu na komín B33 250 mm so vzduchovými otvormi
- 22 nosná lišta
- 23 oporné koleno 87° DN 80
- 24 dištančný držiak
- 25 PP rúra spalínovodu DN 80
- 26 kryt šachty s ústím stabilizovaným proti UV žiareniu
- 28 revízny T-kus
- 29 vzduchová rúra Ø 125 mm
- 30 rúra na nasávanie vzduchu Ø 125 mm



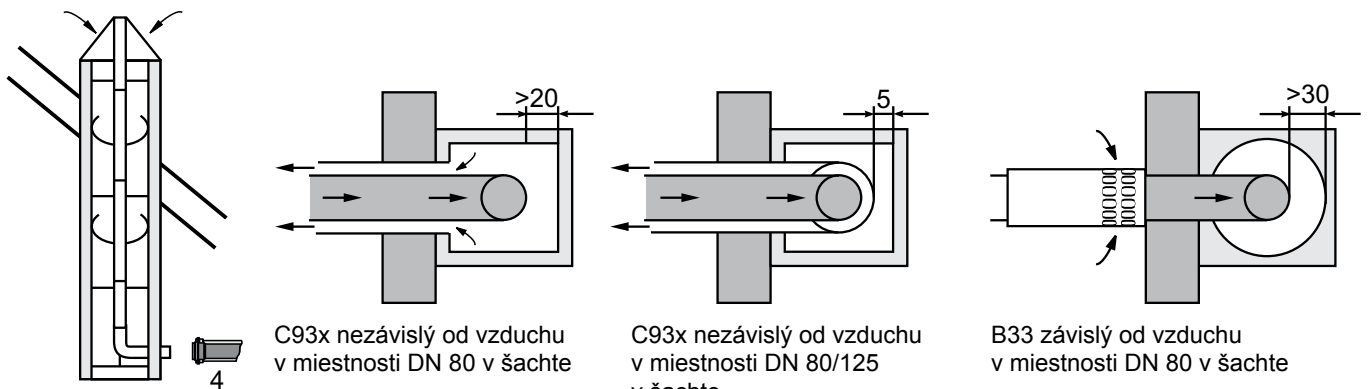
Vodorovný spalínovod sa montuje so spádom 3° (6 cm/m) k plynovému kotlu. Vodorovný prívod vzduchu sa montuje so spádom cca 3° smerom von – nasávanie vzduchu musí mať koncovku proti vetru, dovolený tlak vetra na ústí je 90 Pa. Pri vyššom tlaku sa kotol nedá spustiť do prevádzky. Na oporné koleno (23) sa dá do šachty uložiť spalínovod DN 80. Na oporné koleno (23) sa dá pripojiť ohybné potrubie DN 83.

Prípojka na koncentrický spalínovod v šachte – DN 80/125 (príklady), C33x
 Prípojka na spalínovod v šachte C93x

- 1 plynový kotol
- 2 adaptér DN 60/100 na DN 80/125
- 4 koncentrická rúra DN 80/125
 500 mm
 1000 mm
 2000 mm
- 5 závesná objímka
- 8 oddeľovací diel
 v prípade potreby (posuvná objímka)
- 10 revízne koleno 87° DN 80/125
- 11 oporné koleno 87° DN 80/125
- 16 rozeta
- 22 nosná lišta
- 26 kryt šachty s ústím stabilizovaným
 proti UV žiareniu



Pred inštaláciou treba informovať príslušné kominárstvo.



C93x nezávislý od vzduchu v miestnosti DN 80/185 vodorovný a DN 80 zvislý

C93x nezávislý od vzduchu v miestnosti DN 80 v šachte

C93x nezávislý od vzduchu v miestnosti DN 80/125 v šachte

B33 závislý od vzduchu v miestnosti DN 80 v šachte

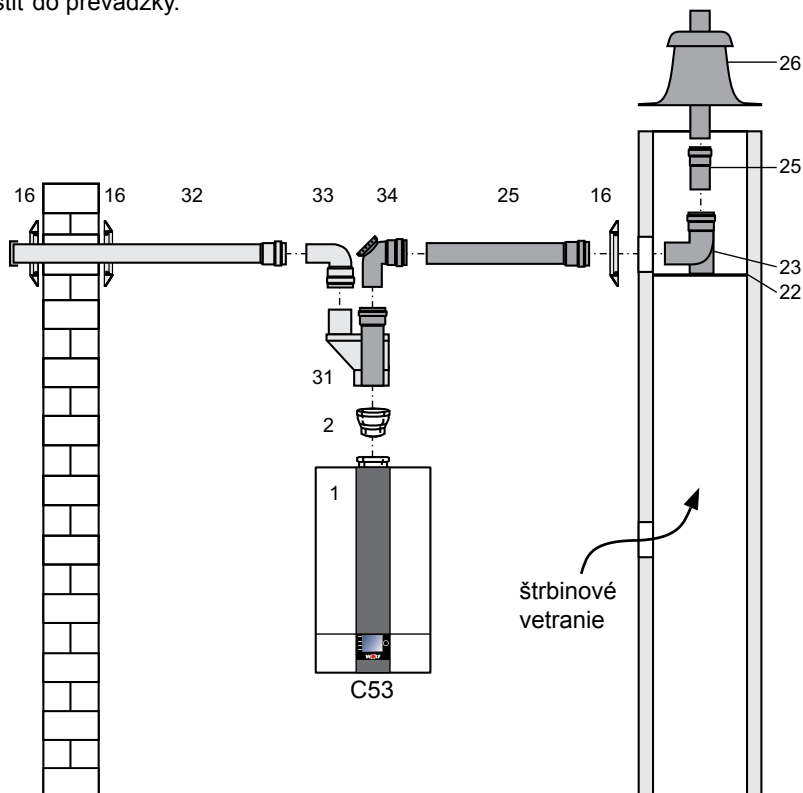
Oddelené vedenie vzduchu a spalín

Pri oddelenom vedení prívodu vzduchu a odvodu spalín treba namontovať pripájací adaptér (excentrický rozdeľovač) vzduchu a spalín 80/80 mm (31) za adaptér (2) s meracím hrdlom DN 125/80.

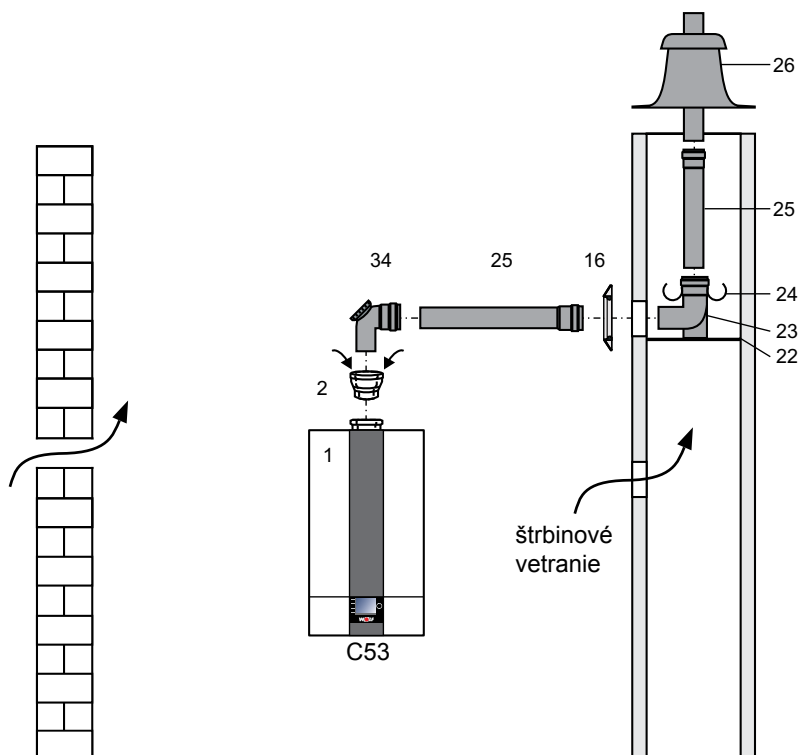
Pripojenie musí byť schválené podľa príslušných noriem a predpisov.

Vodorovný spalinovod sa montuje so spádom 3° (6 cm/m) k plynovému kotlu. Vodorovný prívod vzduchu sa montuje so spádom cca 3° smerom von – nasávanie vzduchu musí mať koncovku proti vetru, dovolený tlak vetra na ústí je 90 Pa. Pri vyššom tlaku sa kotol nedá spustiť do prevádzky.

- 1 plynový kotol
- 2 adaptér DN 60/100 na DN 80/125
- 16 rozeta
- 22 nosná lišta
- 23 oporné koleno 87° DN 80
- 24 dištančný držiak
- 25 PP rúra spalinovodu DN 80
- 26 kryt šachty s ústím stabilizovaným proti UV žiareniu
- 31 excentrický rozdeľovač 80/80 mm
- 32 rúra na nasávanie vzduchu Ø 125 mm
- 33 koleno 90° DN 80
- 34 T-kus 87° s revíznym otvorom DN 80
- 35 rúra spalinovodu DN 80
500 mm
1000 mm
2000 mm



Medzi spalinovodom a vnútornou stenou šachty treba dodržať odstup: pri kruhovej šachte: 3 cm
pri štvorcovej šachte: 2 cm

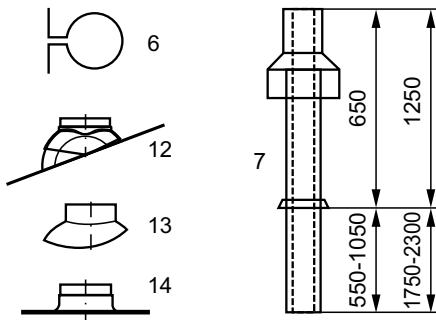


Doplňujúce montážne pokyny pri systéme DN 80/125

Plochá strecha: prierez (otvor) v strope cca \varnothing 130 mm, hrdlo (14) nalepte do strešnej krytiny.
 Šikmá strecha: pri zabudovaní strešnej dosky (12) dbajte na sklon strechy uvedený na doske.

Prechodovú rúru (7) vsuňte zvrchu cez strechu a pomocou objímky (6) ju pripevnite na krokvu alebo murivo.

Prechodová rúra sa môže montovať len tak, ako bola dodaná v pôvodnom stave. Zmeny nie sú prípustné.



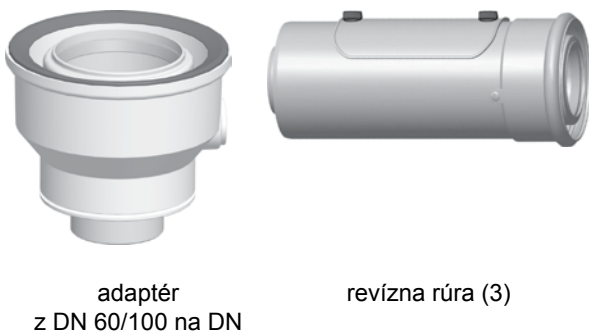
Ak treba revízny otvor, použite koncentrickú rúru s revíznym otvorom (3) (dĺžka 200 mm).

Posuvnú objímku (8) posuňte pri montáži na doraz do hrdla rúry koncentrického spalínovodu (4) 50 mm (rozmer S) Túto polohu rúry DN 125 zafixujte napr. objímkou (5) alebo z vonkajšej strany poistnou skrutkou.

Oporné koleno (23) treba fixovať na nosnú lištu.

* Postupujte podľa návodu na montáž zariadení na odvod spalín z polypropylénu!

Adaptér prívodu vzduchu a odvodu spalín z DN 60/100 na DN 80/125 (2) **sa musí montovať zvislo a vždy len na prípojku kotla.**



Koleno	Vyosenie
87°	min. 205 mm
45°	min. 93 mm

Určte vzdialenosť A. Spalinové potrubie (vnútorné) musí byť vždy dlhšie cca o 100 mm ako vzdialenosť A. **Spalinové potrubie treba skracovať vždy na hladkom konci, hrdlo sa nesmie odpíliť. Po skrátaní treba spalinové potrubie zabrusiť pilníkom.**

Podlahové vykurovanie

Pri výkone do 10 kW sa môže pri rúrach s kyslíkovou bariérou pripojiť (podľa tlakovej straty) podlahové vykurovanie priamo. Na ochranu potrubia pred prehriatím treba použiť obmedzovač teploty (termostat).

Výkon zabudovaného kotlového čerpadla by sa mal pri pripojení na podlahové vykurovanie zvýšiť (parametre regulácie HG16 a HG17). Odporúča sa HG16 ... 75 % a HG17 ... 100 %.

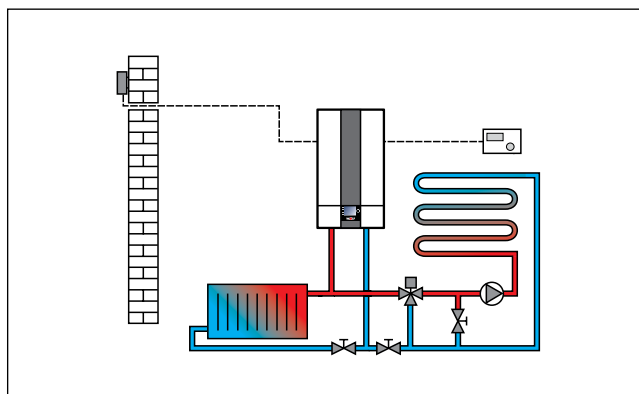
Pri pripojení podlahového vykurovania s vyšším výkonom než cca 10 kW je potrebný 3-cestný zmiešavač (príslušenstvo MM) ako aj prídavné čerpadlo. Do späťochy sa môže namontovať regulačný ventil, ktorým sa podľa potreby zníži prebytočná dopravná výška čerpadla.

Pozor Nastavenie regulačných ventilov sa nesmie meniť. Pri rúrach bez kyslíkovej bariéry treba rozdeliť systém prostredníctvom výmenníka tepla. Nesmú sa pridávať nijaké inhibítory.

Pri prevádzkovaní podlahového vykurovania paralelne s ďalším vykurovacím okruhom treba vykurovací okruh hydraulicky vyvážiť s podlahovým vykurovaním.

Pozor Pri prevádzke plynového kotla súčasne s podlahovým vykurovaním sa odporúča navrhnuť o 20 % vyšší úžitkový objem membránovej expanznej nádoby, ako predpisuje norma STN 4807-2. V opačnom prípade preniká do vykurovacieho systému kyslík a dochádza ku korózii.

Na vykurovanie s plastovými rúrami treba použiť rúry s kyslíkovou bariérou, aby sa zabránilo prestupu kyslíka cez steny rúrok.



podlahové vykurovanie (príklad)

Cirkulácia ohriatej pitnej vody

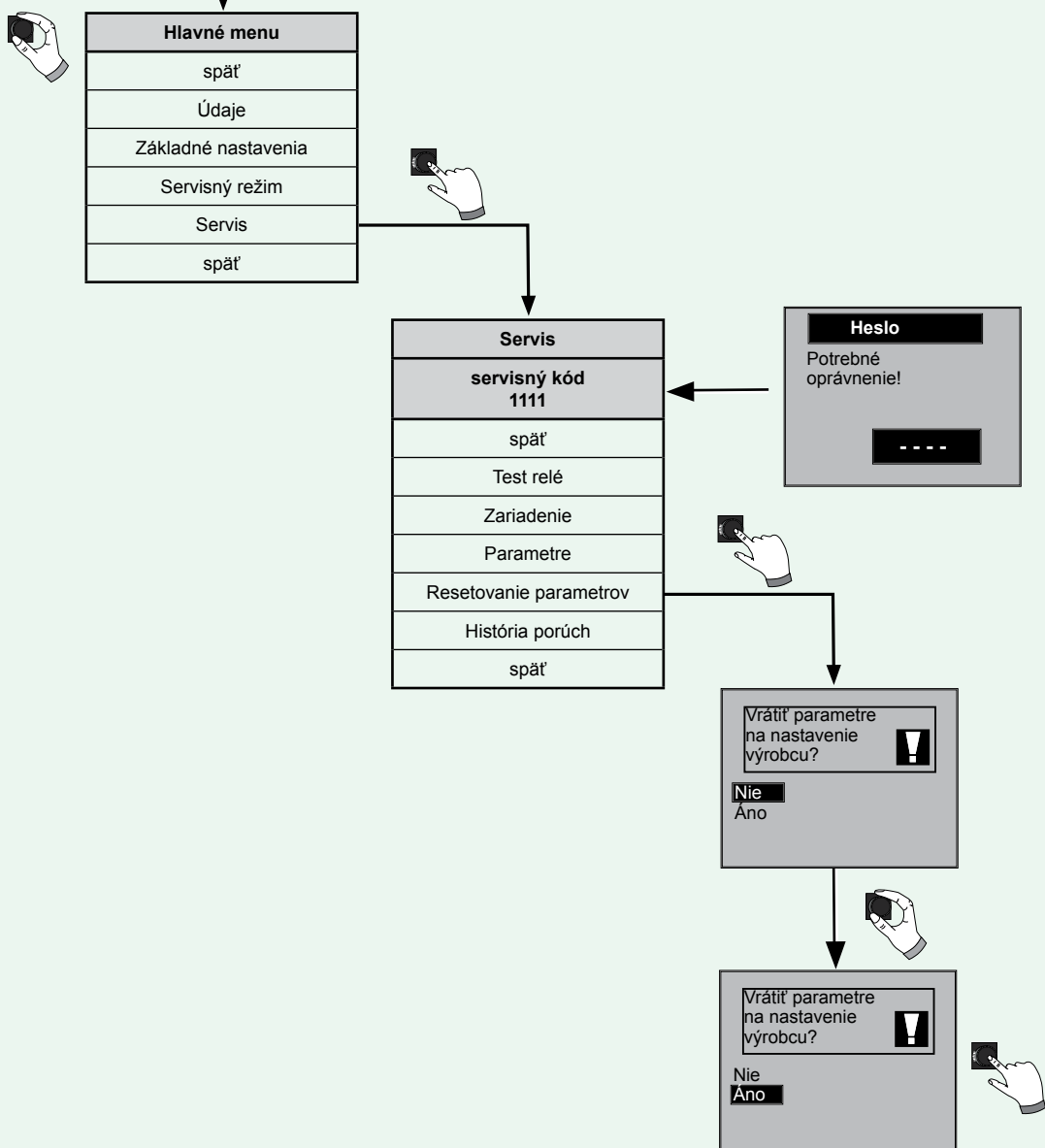
Pri prevádzke s cirkulačným vedením sa odporúča izolovať potrubie podľa predpisov. Cirkulačné čerpadlo by malo byť pripojené k regulácii zariadenia na výstupe A1, pretože pomocou parametra HG14 sa dajú nastaviť 3 rozličné cirkulačné programy.

Resetovanie



Resetovanie parametrov

Pri použití funkcie Resetovanie parametrov sa pre-
stavia hodnoty všetkých parametrov späť na nastave-
nia výrobcu. Pozri Nastavenie parametrov.



NTC Odpory snímačov

Snímač teploty kotla, snímač teploty zásobníka, snímač teploty výtoku ohriatej vody, snímač vonkajšej teploty, snímač teploty v spiatocke, snímač eSTB, snímač teploty spalín, snímač teploty spoločného výstupu.

Teplota °C	Odpor Ω	Teplota °C	Odpor Ω	Teplota °C	Odpor Ω	Teplota °C	Odpor Ω
-17	40810	17	7162	51	1733	85	535
-16	38560	18	6841	52	1669	86	519
-15	36447	19	6536	53	1608	87	503
-14	34463	20	6247	54	1549	88	487
-13	32599	21	5972	55	1493	89	472
-12	30846	22	5710	56	1438	90	458
-11	29198	23	5461	57	1387	91	444
-10	27648	24	5225	58	1337	92	431
-9	26189	25	5000	59	1289	93	418
-8	24816	26	4786	60	1244	94	406
-7	23523	27	4582	61	1200	95	393
-6	22305	28	4388	62	1158	96	382
-5	21157	29	4204	63	1117	97	371
-4	20075	30	4028	64	1078	98	360
-3	19054	31	3860	65	1041	99	349
-2	18091	32	3701	66	1005	100	339
-1	17183	33	3549	67	971	101	330
0	16325	34	3403	68	938	102	320
1	15515	35	3265	69	906	103	311
2	14750	36	3133	70	876	104	302
3	14027	37	3007	71	846	105	294
4	13344	38	2887	72	818	106	285
5	12697	39	2772	73	791	107	277
6	12086	40	2662	74	765	108	270
7	11508	41	2558	75	740	109	262
8	10961	42	2458	76	716	110	255
9	10442	43	2362	77	693	111	248
10	9952	44	2271	78	670	112	241
11	9487	45	2183	79	649	113	235
12	9046	46	2100	80	628	114	228
13	8629	47	2020	81	608	115	222
14	8233	48	1944	82	589	116	216
15	7857	49	1870	83	570	117	211
16	7501	50	1800	84	552	118	205

Typy pripojenia

Typ ¹⁾	Typ prevádzky		Pripojiteľný na				
	závislý od vzduchu v miestnosti	nezávislý od vzduchu v miestnosti	komín odolný proti vlhkosti	LAS komín	potrubie spalinovodu	potrubie dovolené na odvod spalín	spalinovod odolný proti vlhkosti
B23, B33, C13x, C33x, C43x, C53, C53x, C83x, C93x	X	X	B33, C53, C83x	C43x	C13x, C33x, C53x	C63x	B23, C53x, C83x, C93x

¹⁾ Pri označení „x“ sú všetky diely spalinovodu obtekané vzduchom na spaľovanie.

Všeobecné upozornenia

Bezpečnostné a monitorovacie zariadenia sa nesmú odstrániť, premostiť alebo používať inak, ako je ich pôvodná funkcia. Plynový kondenzačný kotol sa môže používať iba v technicky bezchybnom stave.

Poruchy a škody, ktoré predstavujú alebo môžu predstavovať riziko pre bezpečnosť, musia byť okamžite odborne odstránené servisným technikom. Chybné diely sa môžu nahradiť len za originálne náhradné súčiastky WOLF.

Poruchy a výstrahy sa zobrazujú ako text na displeji regulačného príslušenstva zobrazovacieho modulu AM alebo ovládacieho modulu BM-2 a významovo zodpovedajú hláseniam uvedeným v nasledujúcich tabuľkách.

Výstražný symbol/symbol poruchy na displeji (symbol: trojuholník s výkričníkom) označuje aktívne výstražné hlásenie alebo hlásenie o poruche. Symbol kľúča (symbol: kľúč) signalizuje, že dané hlásenie o poruche vyplo a zablokovalo kotol. Okrem toho sa zobrazí aktuálne hlásenie.

Pozor

Výstražné hlásenia sa nemusia potvrdzovať a nemusia nevyhnutne viesť k vypnutiu kotla. Príčiny výstrah však môžu viesť k nesprávnej funkcii kotla alebo zariadenia alebo k poruchám, a preto by ich mal odborné odstrániť iba servisný technik s príslušným oprávnením.

Pozor

Poruchy môžu odstrániť iba pracovníci s patričnou kvalifikáciou a oprávnením. Ak bude blokujúce hlásenie o poruche potvrdené viackrát a príčina nebude odstránená, môže to viesť k poškodeniu dielov alebo zariadenia.

Poruchy, ako sú napr. chybný snímač teploty alebo iné snímače, regulácia potvrdzuje automaticky pri výmene daného komponentu a pri zistení prijateľných nameraných hodnôt.

Postup v prípade poruchy

- prečítajte si hlásenie o poruche
- na základe nasledujúcej tabuľky zistíte príčinu poruchy a odstráňte ju
- poruchu potvrdte, ak sa hlásenie o poruche neďá potvrdiť, môžu odblokovaniu brániť vysoké teploty výmenníka tepla
- skontrolujte správne fungovanie kotla

Upozornenie

Na potvrdenie nasledovných poruchových hlásení sa vyžaduje zadanie servisného kódu „1111“: poruchový kód 20, 30, 32,35, 36, 37, 38, 39, 99

Postup pri výstražných hláseniach

- odčítajte výstražné hlásenie
- na základe nasledujúcej tabuľky zistíte príčinu výstražného hlásenia a odstráňte ho
- pri hláseniach netreba potvrdiť poruchu
- skontrolujte správne fungovanie kotla

História porúch

V hladine menu Servis zobrazovacieho modulu AM alebo ovládacieho modulu BM-2 sa dá vyvolať história porúch a zobrazí sa posledných 20 hlásení o poruchách.

Kód poruchy	Porucha	Príčina	Odstránenie
01	Prekročenie teploty bezpečnostného termostatu	Bezpečnostný termostat sa rozopol teplota na kryte výmenníka tepla prekročila 185 °C spaľovacia komora je znečistená	Bezpečnostný termostat: – skontrolujte káble a konektory – ak je elektrické pripojenie v poriadku a napriek tomu nefunguje, vymeňte termostat. Spaľovacia komora: – ak je spaľovacia komora znečistená, vyčistite ju alebo ju vymeňte. Skontrolujte kotlové čerpadlo. Odvzdušnite zariadenie. Stlačte resetovacie tlačidlo.
02	Prekročená teplota bezpečnostného termostatu	Jeden zo snímačov teploty eSTB1 alebo eSTB2 na spaľovacej komore prekročil dovolenú teplotu bezpečnostného termostatu (108 °C) tlak zariadenia vzduch vo vykurovacom okruhu čerpadlo	Skontrolujte tlak zariadenia. Odvzdušnite vykurovací okruh. Bezpečnostný termostat (eSTB): – skontrolujte káble a konektory – ak je všetko v poriadku a zariadenie napriek tomu nefunguje, vymeňte eSTB. Čerpadlo: – skontrolujte, či je čerpadlo v prevádzke – ak nie je, skontrolujte káble a konektory – ak je elektrické pripojenie v poriadku a napriek tomu nefunguje, vymeňte čerpadlo. Stlačte resetovacie tlačidlo.
03	Diferencia teploty prívodu	Teplotný rozdiel medzi snímačom teploty eSTB1 a eSTB > 6 °C na spaľovacej komore	eSTB: – porucha, vymeňte eSTB. Stlačte resetovacie tlačidlo.
04	Nezapaľuje sa plameň	Pri spustení horáka sa nezapáli plameň až do konca bezpečnostného času porucha ionizačnej elektródy porucha zapaľovacej elektródy, porucha zapaľovacieho transformátora zásobovanie plynom HG44 offset GPV plynová armatúra bola vymenená plynový kondenzačný kotol je znečistený	Zásobovanie plynom: – skontrolujte plynové rozvody (je otvorený uzáver plynu?) Ionizačná elektróda: – skontrolujte polohu a stav elektródy, prípadne ju nastavte alebo vymeňte. Zapaľovacia elektróda: – skontrolujte polohu a stav elektródy, prípadne ju nastavte, skontrolujte zapaľovací transformátor a kabeláž. HG44 offset GPV: – nastavte HG44 na štandardnú hodnotu. Plynová armatúra: – skontrolujte, či sa otvára plynový ventil, ak nie, skontrolujte káble a konektory a skúšku zopakujte – ak nie sú chybné káble a konektory, vymeňte plynovú armatúru; stlačte resetovacie tlačidlo – po výmene plynovej armatúry nastavte HG44 na štandardnú hodnotu.

Kód poruchy	Porucha	Príčina	Odstránenie
05	Plameň zhasol	Plameň zhasol počas času stabilizácie plameňa po rozpoznaní plameňa kontrolná elektróda má poruchu, vývod spalín je upchatý odtok kondenzátu je upchatý nastavenie druhu plynu tlak plynu recirkulácia spalín (spaliny v prívode vzduchu) plynový kondenzačný kotol je znečistený	Nastavenie druhu plynu: – skontrolujte nastavenie druhu plynu na plynovej armatúre a na moduloch AM/BM-2. Tlak plynu: – skontrolujte tlak v prípojke plynu (tlak pri odbere plynu) Ionizačná elektróda: – skontrolujte stav elektródy, prípadne ju vyčistite alebo vymeňte – nastavte odstup a polohu elektródy, prípadne ju vymeňte. Recirkulácia spalín: – skontrolujte odvod spalín v zariadení a mimo neho (netesnosť, zablokovanie, upchatie). Stlačte resetovacie tlačidlo.
06	Prehriatie obmedzovača teploty	Jeden zo snímačov teploty eSTB1 alebo eSTB2 prekročil povolenú teplotu bezpečnostného termostatu (102 °C) tlak zariadenia vzduch vo vykurovacom okruhu obmedzovač teploty v prívode vykurovacieho okruhu čerpadlo	Skontrolujte tlak zariadenia. Odvzdušnite vykurovací okruh. Obmedzovač teploty v prívode: – skontrolujte káble a pripojenia konektorov – ak je elektrické pripojenie v poriadku a zariadenie napriek tomu nefunguje, vymeňte obmedzovač teploty. Čerpadlo: – skontrolujte, či je čerpadlo v prevádzke – ak nie je, skontrolujte káble a konektory – ak je elektrické pripojenie v poriadku a čerpadlo napriek tomu nefunguje, vymeňte ho. Stlačte resetovacie tlačidlo.
07	Prekročenie maximálnej teploty spalín	Teplota spalín prekročila hranicu obmedzovača teploty spalín (110 °C) dolný uzáver spaľovacej komory spaľovacia komora obmedzovač teploty spalín	Uzáver spaľovacej komory: – skontrolujte montážnu polohu. Spaľovacia komora: – ak je spaľovacia komora silno znečistená, vykonajte jej údržbu alebo ju vymeňte Obmedzovač teploty spalín: – skontrolujte káble a pripojenia konektorov – ak je elektrické pripojenie v poriadku a napriek tomu obmedzovač teploty spalín nefunguje, vymeňte ho.
08	Spalinová klapka sa neuzatvára	Kontakt spalinovej klapky (E1) sa nespína alebo nerozopína na požiadanie; výstup A1 klapku neaktivuje Spalinová klapka je zablokovaná	Spalinová klapka: – skontrolujte káble, zapojenia a napájanie – skontrolujte funkčnosť spalinovej klapky – skontrolujte spätnú väzbu spalinovej klapky – skontrolujte nastavenie parametrov HG13 a HG14. Stlačte resetovacie tlačidlo.
255	Neznámy kód poruchy	Túto poruchu softvér nepozná.	Skontrolujte verziu softvéru dosky. Zavolajte servisného technika
10	Porucha snímača eSTB	Snímač teploty eSTB1, eSTB2 na spaľovacej komore alebo na vedení snímača je skrat alebo je prerušený.	eSTB na spaľovacej komore: – skontrolujte káble a pripojenia konektorov – ak je elektrické pripojenie v poriadku a snímač teploty napriek tomu nefunguje, vymeňte ho.
11	Falošný plameň	Aj keď je horák je vypnutý, je zaznamenaný signál plameňa.	Skontrolujte ionizačnú elektródu. Stlačte resetovacie tlačidlo.

Kód poruchy	Porucha	Príčina	Odstránenie
12	Porucha snímača kotla	Prekročená teplota v privode kotla > 100 °C na snímači kotla alebo na vedení snímača je skrat alebo je vedenie prerušené Čerpadlo	Čerpadlo: – skontrolujte, či čerpadlo beží. Ak nie, skontrolujte kábel a konektor. Ak je elektrické spojenie v poriadku, ale čerpadlo nefunguje, vymeňte ho. Prehriatie privodu: – zvýšte minimálne otáčky čerpadla Snímač teploty kotla: – skontrolujte kábel a konektorové spojenia – ak sú v poriadku a snímač nefunguje, snímač vymeňte Stlačte resetovacie tlačidlo.
13	Porucha snímača teploty spalín	Na snímači teploty spalín alebo na vedení snímača je skrat alebo je prerušené	Snímač teploty spalín: – skontrolujte káble a pripojenia snímača – ak je elektrické pripojenie v poriadku a snímač napriek tomu nefunguje, vymeňte ho. Stlačte resetovacie tlačidlo.
14	Porucha snímača ohrievača vody	Na snímači ohrievača vody (snímač zásobníka) alebo na vedení snímača je skrat alebo je vedenie prerušené snímač ohrievača vody > 99 °C	Snímač teploty ohrievača vody: – skontrolujte káble a pripojenia konektorov – ak je všetko v poriadku a snímač napriek tomu nefunguje, vymeňte ho. Stlačte resetovacie tlačidlo.
15	Porucha snímača vonkajšej teploty	Snímač alebo vedenie snímača má skrat alebo je prerušené vonkajší snímač eBus rádiový vonkajší snímač	Vonkajší snímač eBus: – pozri návod k vonkajšiemu snímaču eBus Rádiový vonkajší snímač: – pozri návod k rádióvému snímaču Stlačte resetovacie tlačidlo.
16	Porucha snímača teploty spiatocky	Porucha snímača teploty spiatocky alebo poškodený kábel. snímač teploty spiatocky > 100 °C	Snímač teploty spiatocky: – skontrolujte káble a pripojenia snímača – ak je všetko v poriadku a snímač teploty spiatocky napriek tomu nefunguje, vymeňte ho. Stlačte resetovacie tlačidlo.
20	Test relé plynového ventilu (GKV)	Skúška ventilu bola neúspešná porucha plynovej armatúry	Vymeňte plynovú armatúru. Stlačte resetovacie tlačidlo.
24	Otáčky ventilátora <	Ventilátor nedosahuje požadované otáčky západka skrinky regulácie chybný ventilátor chybná poistka F2 na HCM-2	Ventilátor: – skontroluje káble, pripojenia ventilátora, napájanie a reguláciu – ak je všetko v poriadku a ventilátor napriek tomu nefunguje, vymeňte ho. Západka skrinky regulácie: – skontrolujte, či je horná aj dolná časť skrinky regulácie uzavretá. Skontrolujte poistku F2 na radiacej doske HCM-2. Stlačte resetovacie tlačidlo.
26	Otáčky ventilátora >	Ventilátor sa nezastaví.	Ventilátor: – skontroluje káble, pripojenia ventilátora, napájanie a reguláciu – ak sa porucha opakuje, vymeňte ventilátor. Stlačte resetovacie tlačidlo.

Kód poruchy	Porucha	Príčina	Odstránenie
27	Porucha snímača teploty na výtoku ohriatej vody Porucha vrstvého snímača	Snímač alebo vedenie snímača má skrat alebo je prerušené	Snímač teploty na výtoku/vrstvový snímač: – skontrolujte kábel a konektorové pripojenia – ak je všetko v poriadku a snímač nefunguje, vymeňte ho.
30	Porucha spaľovacieho automatu CRC	Údaje EEPROM sú neplatné.	Údaje EEPROM sú neplatné: – vypnite a zapnite sieť – keď sa porucha opakuje, vymeňte riadiacu dosku GBC.
32	Porucha pri napájaní 23 VAC	Na napájaní 23 VAC je porucha (napr. skrat).	Napájací adaptér: – vypnite a zapnite sieť – stlačte resetovacie tlačidlo – ak sa porucha nedá potvrdiť, vymeňte riadiacu dosku HCM-2.
35	Chýba BCC	Konektor parametrov bol odstránený alebo nesprávne pripojený automatika zapaľovania bola vymenená a nebol pripojený konektor parametrov	Konektor parametrov bol odstránený alebo nesprávne pripojený konektor parametrov pripojte znovu podľa typu zariadenia.
36	Porucha BCC	CRC chyba BCC chyba konektora parametrov	CRC chyba BCC: – vymeňte konektor parametrov Stlačte resetovacie tlačidlo.
37	Nesprávne BCC	Konektor parametrov nie je kompatibilný s riadiacou doskou regulácie. Nesprávne zadaný kód BCC	Vypnite a zapnite prevádzkový vypínač. Konektor parametrov nie je kompatibilný. Zadajte správne kód BCC z typového štítka. Zasuňte správny konektor parametrov. Stlačte resetovacie tlačidlo. Zadajte servisný kód 1111.
38	Potrebný update BCC	Chyba konektora parametrov, riadiaca doska požaduje nový konektor parametrov (náhradný diel).	Znovu pripojte konektor parametrov. Vymeňte konektor parametrov. Stlačte resetovacie tlačidlo.
39	Systémová chyba BCC	Chyba konektora parametrov. Kopírovanie BCC sa nezačalo	Vypnite a zapnite prevádzkový vypínač. Vymeňte konektor parametrov. Stlačte resetovacie tlačidlo. Zadajte servisný kód 1111.
40	Skúška zvýšenia tlaku	Zvýšenie tlaku zariadenia < 150 mbar vzduch vo vykurovacom okruhu porucha tlakového snímača porucha čerpadla	Skontrolujte tlak zariadenia, odvzdušnite vykurovací okruh. Tlakový snímač: – skontrolujte káble a pripojenia tlakového snímača – ak je všetko ostatné v poriadku, vymeňte tlakový snímač. Čerpadlo: – skontrolujte, či je čerpadlo v prevádzke – ak nie je, skontrolujte káble a pripojenia čerpadla – ak je elektrické pripojenie v poriadku a napriek tomu čerpadlo nefunguje, vymeňte ho. Stlačte resetovacie tlačidlo.

Kód poruchy	Porucha	Príčina	Odstránenie
41	Kontrola prietoku	<p>Teplota spiatocky je vyššia ako teplota eSTB + 12 K,</p> <p>teplota spiatocky je vyššia ako teplota snímača kotla + 12 K</p> <p>tlak zariadenia je príliš nízky</p> <p>vo vykurovacom okruhu je vzduch</p> <p>porucha čerpadla/nízky výkon</p>	<p>Skontrolujte tlak zariadenia a zariadenie odvzdušnite.</p> <p>Kontrola prietoku:</p> <ul style="list-style-type: none"> – zvýšte minimálne otáčky čerpadla. <p>Čerpadlo:</p> <ul style="list-style-type: none"> – skontrolujte, či je čerpadlo v prevádzke – ak nie je, skontrolujte káble a pripojenia čerpadla – ak je elektrické pripojenie v poriadku a napriek tomu čerpadlo nefunguje, vymeňte ho.
52	Maximálny čas ohrevu zásobníka	<p>Ohrev zásobníka trvá dlhšie ako je prípustné.</p>	<p>Skontrolujte snímač teploty ohrievača vody (snímač zásobníka) a prívod snímača, skontrolujte parameter zvýšenie teploty kotla.</p> <p>Stlačte resetovacie tlačidlo.</p> <p>Skontrolujte plniace čerpadlo.</p>
53	IP regulačná odchýlka	<p>Porucha plynovej armatúry</p> <p>tlak plynu mimo požadovaného rozsahu</p> <p>ionizačná elektróda je skorodovaná/ohnutá</p> <p>regulácia elektrického prúdu na GBC-e má poruchu</p> <p>porucha napájania plynovej armatúry</p> <p>porucha uzemnenia horáka</p>	<p>Plynová armatúra:</p> <ul style="list-style-type: none"> – skontroluje káble, konektory, napájanie a reguláciu. <p>Tlak plynu:</p> <ul style="list-style-type: none"> – skontrolujte tlak prípojky plynu (tlak pri odbere plynu), či je v poriadku. <p>Ionizačná elektróda:</p> <ul style="list-style-type: none"> – skontrolujte stav elektródy, prípadne ju vyčistite alebo vymeňte – nastavte odstup a polohu elektródy, prípadne ju vymeňte. <p>Stlačte resetovacie tlačidlo.</p> <p>Odborník nastaví v hladine menu Servis parametre HG43 IO a HG44 KL offset na základnú hodnotu, ako boli nastavené výrobcom.</p>
54	Prvky regulácie pomeru vzduch/plyn	<p>Recirkulácia spalín</p> <p>nesprávne nastavený druh plynu</p> <p>nesprávna plynová clona</p> <p>porucha plynovej armatúry</p> <p>porucha ventilátora</p>	<p>Recirkulácia spalín:</p> <ul style="list-style-type: none"> – skontrolujte odvod spalín v kotle a mimo neho (netesnosť, priškrtenie, upchatie) – skontrolujte vplyv vetra. <p>Nastavenie druhu plynu:</p> <ul style="list-style-type: none"> – skontrolujte nastavenie druhu plynu na plynovej armatúre a na moduloch AM/BM-2. <p>Plynová clona:</p> <ul style="list-style-type: none"> – demontujte držiak plynového ventilu – skontrolujte, či je namontovaná správna plynová clona CGB-2-20/24: modrá CGB-2-14: čierna <p>Plynová armatúra:</p> <ul style="list-style-type: none"> – skontrolujte káble, konektory, napájanie a reguláciu, pri poruche armatúry ich prípadne vymeňte. <p>Ventilátor:</p> <ul style="list-style-type: none"> – skontrolujte poškodenie ložísk – skontroluje káble, pripojenia ventilátora, napájanie a reguláciu – ak sú v poriadku a napriek tomu ventilátor nefunguje, vymeňte ho.

Kód poruchy	Porucha	Príčina	Odstránenie
55	Systémová chyba regulácie pomeru vzduch/plyn	Vnútna skúška hodnovernosti GBC-e sa nepodarila.	Systémová chyba: – skontrolujte, či sa v blízkosti nenachádza silné elektromagnetické pole – vypnite a zapnite zariadenie zo siete a prípadne ho resetujte. Stlačte resetovacie tlačidlo.
56	Hranica kalibrácie nastavená výrobcom	Hranica kalibrácie nastavená výrobcom, (minimum) nebola dosiahnutá recirkulácia spalín ionizačná elektróda skorodovala/je ohnutá chybné zapojenie na HCM-2 (na strane malého napätia)	Recirkulácia spalín: – skontrolujte odvod spalín v kotle a mimo neho (netesnosť, priškrtenie, upchatie); nastavte základnú hodnotu ionizačného prúdu na nastavenie výrobcom. Ionizačná elektróda: – skontrolujte elektrické vedenie a prípojky – skontrolujte stav elektródy, prípadne ju vyčistite alebo vymeňte – nastavte odstup a polohu elektródy, prípadne ju vymeňte. Skontrolujte uzemnenie horáka. Stlačte resetovacie tlačidlo. Skontrolujte elektr. pripojenie HCM-2 na strane malého napätia.
57	Odchýlka kalibrácie	Ionizačná elektróda skorodovala/je ohnutá v nasávanom vzduchu sa nachádzajú častice hrdze alebo nečistoty recirkulácia spalín chybné zapojenie na HCM-2 (na strane malého napätia)	Nasávaný vzduch: – V nasávanom vzduchu sa nachádzajú častice hrdze alebo nečistoty, ktoré spôsobujú odchýlky v kalibrácii (berte do úvahy pri prevádzke nezávislej od vzduchu v miestnosti). Ionizačná elektróda: – skontrolujte elektrické vedenie a prípojky – skontrolujte stav elektródy, prípadne ju vyčistite alebo vymeňte – nastavte odstup a polohu elektródy, prípadne ju vymeňte – vykonajte 100 % kalibráciu. Vymeňte konektor parametrov. Skontrolujte elektr. pripojenie HCM-2 na strane malého napätia.
58	Timeout kalibrácie	Kotel nemôže vykonať kalibráciu Recirkulácia spalín porucha ventilátora príliš nízky odber tepla chybné zapojenie na HCM-2 (na strane malého napätia)	Recirkulácia spalín – skontrolujte odvod spalín v zariadení a mimo neho (netesnosť, priškrtenie, upchatie). Ventilátor: skontrolujte, či sú ventilátor a jeho elektrické pripojenia neporušené. Príliš nízky odber tepla: – zabezpečte dostatočný odber tepla. Skontrolujte ionizačnú elektródu. Stlačte resetovacie tlačidlo. Skontrolujte elektr. pripojenie HCM-2 na strane malého napätia.
59	Hranica kalibrácie nastavená výrobcom	Hranica kalibrácie nastavená výrobcom (maximum) prekročená v nasávanom vzduchu sa nachádzajú častice hrdze alebo nečistoty recirkulácia spalín chybné zapojenie na HCM-2 (na strane malého napätia)	Nasávaný vzduch: V nasávanom vzduchu sa nachádzajú častice hrdze alebo nečistoty, ktoré spôsobujú odchýlky v kalibrácii (berte do úvahy pri prevádzke nezávislej od vzduchu v miestnosti). Skúška tesnosti: nastavte základnú hodnotu ionizačného prúdu na nastavenie výrobcu. Skontrolujte elektr. pripojenie HCM-2 na strane malého napätia.

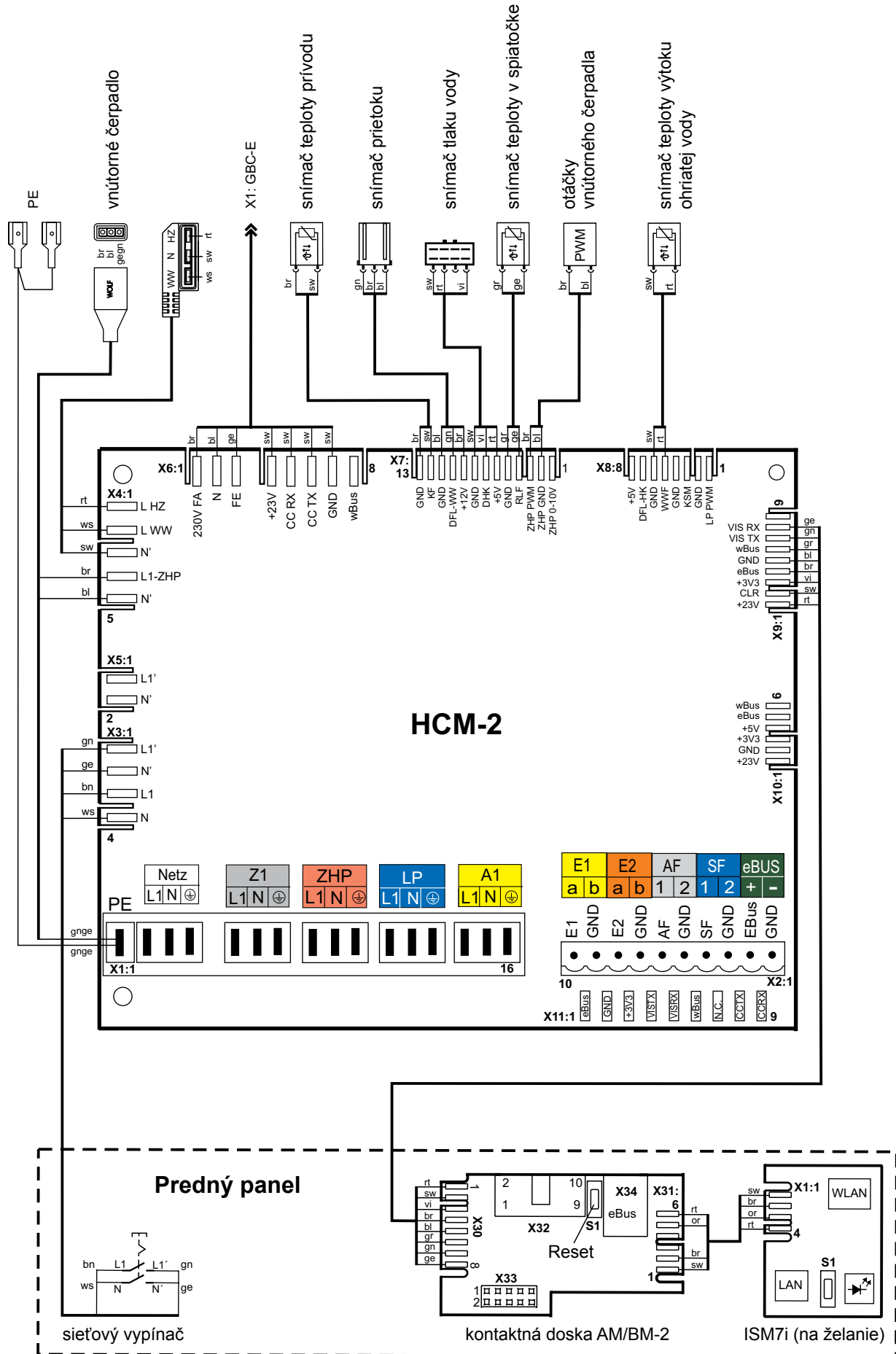
Kód poruchy	Porucha	Príčina	Odstránenie
78	Porucha snímača zbernej teploty	Snímač alebo vedenie snímača má skrat alebo je prerušené	Snímač zbernej teploty: – skontrolujte kábel a konektorové pripojenia – ak je všetko v poriadku a snímač nefunguje, vymeňte ho – stlačte resetovacie tlačidlo.
90	Komunikácia spaľovacieho automatu	Komunikácia medzi riadiacou doskou a spaľovacím automatom je narušená	Stlačte resetovacie tlačidlo. Spojenie medzi GBC-e a HCM-2: – skontrolujte zaistenie oboch skriniek riadiacich dosiek – ak sú v poriadku a porucha trvá, skontrolujte konektorové pripojenia na HCM-2. Ak porucha trvá naďalej, zavolajte odborný servis.
95	Režim programovania	Spaľovací automat riadi PC (len pre servis)	žiadne opatrenia
96	Reset	Resetovacie tlačidlo sa pričasto stláča	Vypnite a zapnite sieť a ihneď potvrdte poruchové hlásenie. Ak porucha trvá, zavolajte odborný servis.
98	Posilňovač plameňa	Porucha rozpoznania plameňa Skrat alebo znečistenie ionizačnej elektródy chybné zapojenie na HCM-2 (na strane malého napätia)	– stlačte resetovacie tlačidlo Ionizačná elektróda: – skontrolujte elektrické vedenie a prípojky – skontrolujte stav elektródy, príp. ju vyčistite alebo vymeňte – nastavte odstup a polohu alebo príp. vymeňte. Skontrolujte elektr. pripojenie HCM-2 na strane malého napätia.
99	Systémová chyba spaľovacieho automatu	Uvoľnený kontakt konektora PWM alebo sieťového konektora ventilátora Vnútoraná chyba spaľovacieho automatu Porucha elektroniky GBC-e Neznáma doska GBC-e	Skontrolujte kontakt konektorov/vedenia signálu ventilátora PWM-S. Vnútoraná chyba spaľovacieho automatu: – odblokujte najprv vypnutím a zapnutím siete elektroniku GBC-e – skontrolujte konektorové spojenie príp. napájanie GBC – ak je v poriadku, zavolajte odborný servis. Stlačte resetovacie tlačidlo.
107	Tlak vykurovacieho okruhu	Tlak zariadenia je príliš nízky porucha prívodu tlakového snímača porucha tlakového snímača	Skontrolujte tlak zariadenia; skontrolujte, či prívod nemá poruchu. Tlakový snímač: – skontrolujte káble a pripojenia snímača – ak je všetko v poriadku a tlakový snímač napriek tomu nefunguje, vymeňte ho. Stlačte resetovacie tlačidlo.
116	Externá porucha na programovateľnom vstupe E1	Hlásenie externej poruchy na programovateľnom vstupe E1 (kontakty hlásenia poruchy E1 sú rozpojené)	odstráňte externú poruchu, skontrolujte vedenie poruchové hlásenie potvrdte

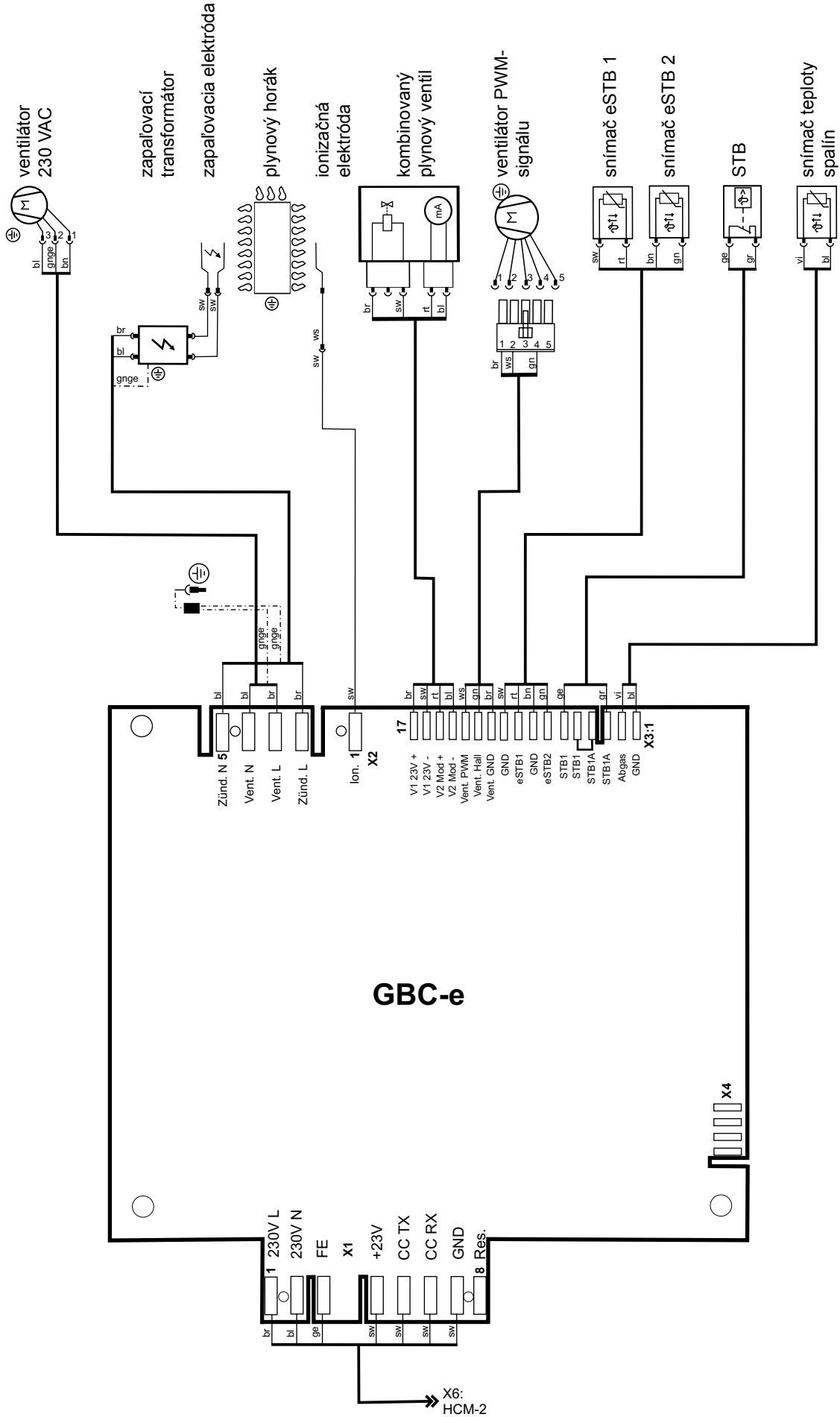
Legenda:

BCC	= konektor parametrov (Boiler Chip Card)
FA	= spaľovací automat
GKV	= plynový kombinovaný ventil
TW	= obmedzovač teploty
TB	= termostat
STB	= bezpečnostný termostat
eSTB	= elektronický bezpečnostný termostat
GLV	= regulácia pomeru plyn – vzduch
dT	= teplotný rozdiel

Kód výstrahy	Porucha	Príčina	Odstránenie
1	Vymenený spaľovací automat	Riadiaca doska rozpoznala, že bol vymenený spaľovací automat	Presvedčte sa, či je zasunutý správny konektor parametrov. Skontrolujte nastavenie parametrov kotla.
2	Tlak vykurovacieho okruhu	Tlak vody klesol pod kritickú hranicu.	Skontrolujte tlak zariadenia, skontrolujte tlakový snímač.
3	Parametre prečítané	Bol zasunutý iný konektor parametrov. Všetky parametre boli nastavené späť na nastavenie výrobcu, bola vymenená doska HCM-2 alebo GBCe	Presvedčte sa, či bol zasunutý správny konektor parametrov. Skontrolujte nastavenie parametrov kotla.
4	Nezapaľuje sa plameň	Pri poslednom pokuse o štart horáka nebol rozpoznávaný žiadny plameň	Čakajte na ďalšie pokusy o štart, skontrolujte zapaľovaciu elektródu a zapaľovací transformátor, skontrolujte ionizačnú elektródu, skontrolujte tlak v prípojke plynu.
5	Plameň zhasol počas doby stabilizácie; plameň zhasne po Bezpečnostnom čase.	Plameň zhasol počas prevádzky.	Skontrolujte/vymeňte ionizačnú elektródu spalinovod upchatý, odvod kondenzátu upchatý, skontrolujte pripájací tlak plynu.
24	Otáčky pod resp. nad dovolenou hranicou	Ventilátor nedosahuje požadované otáčky alebo sa nemôže zastaviť	Skontrolujte spalinový systém, skontrolujte vedenie PWM a siete k ventilátoru, skontrolujte spojenie medzi CGBE a HCM-2.
43	Časté štarty horáka	Horák príliš často štartuje	Veľmi nízky odber tepla: zabezpečte dostatočný odber tepla (otvorte vykurovacie telesá) nastavte vyššiu hodnotu obmedzenia taktovania horáka HG09
53	Regulačná odchýlka ionizačného prúdu	Porucha plynovej armatúry tlak plynu mimo požadovaného rozsahu ionizačná elektróda je skorodovaná al. ohnutá porucha regulácie elektrického prúdu na GBC-e porucha napájania plynovej armatúry porucha uzemnenia horáka	Plynová armatúra: – skontroluje káble, konektory, napájanie a reguláciu. Tlak plynu: – skontrolujte tlak prípojky plynu (tlak pri odbere plynu), či je v poriadku. Ionizačná elektróda: – skontrolujte stav elektródy, prípadne ju vyčistite alebo vymeňte – nastavte odstup a polohu elektródy, prípadne ju vymeňte. Vymeňte riadiacu dosku GBC-e, lebo pravdepodobne ide o poruchu regulácie prúdu. Stlačte resetovacie tlačidlo.

Kód výstrahy	Porucha	Príčina	Odstránenie
54	Prvky regulácie pomeru vzduch/plyn	Recirkulácia spalín nesprávna plynová clona porucha plynovej armatúry porucha ventilátora	Recirkulácia spalín: – skontrolujte odvod spalín v kotle a mimo neho (netesnosť, priškrtenie, upchatie) – skontrolujte vplyv vetra. Nastavenie druhu plynu: – skontrolujte nastavenie druhu plynu na plynovej armatúre a na moduloch AM/BM-2. Plynová clona: – demontujte držiak plynového ventilu – skontrolujte, či je namontovaná správna plynová clona CGB-2-20/24: modrá CGB-2-14: čierna Plynová armatúra: – skontrolujte káble, konektory, napájanie a reguláciu, pri poruche armatúry ich prípadne vymeňte. Ventilátor: – skontrolujte poškodenie ložísk – skontroluje káble, pripojenia ventilátora, napájanie a reguláciu – ak sú v poriadku a napriek tomu ventilátor nefunguje, vymeňte ho.
55	Systémová chyba regulácie pomeru vzduch/plyn	Vnútna skúška hodnovernosti GBC-e sa nepodarila.	Systémová chyba: – skontrolujte, či sa v blízkosti nenachádza silné elektromagnetické pole – vypnite a zapnite zariadenie zo siete a prípadne ho resetujte. Stlačte resetovacie tlačidlo.
58	Timeout kalibrácie	Kotel nemôže vykonať kalibráciu Recirkulácia spalín porucha ventilátora príliš nízky odber tepla	Recirkulácia spalín: – skontrolujte odvod spalín v zariadení a mimo neho (netesnosť, priškrtenie, upchatie). Ventilátor: – skontrolujte, či sú ventilátor a jeho elektrické pripojenia neporušené. Príliš nízky odber tepla: – zabezpečte dostatočný odber tepla. Skontrolujte ionizačnú elektródu. Stlačte resetovacie tlačidlo.
68	Offset GPV	Nepripustná hodnota (offset) GPV nesprávne údaje o hodnote EEPROM porucha plynovej armatúry	Nesprávne údaje o hodnota EEPROM: – vymeňte konektor parametrov – skontrolujte káble a pripojenia konektorov – ak je všetko v poriadku a zariadenie napriek tomu nefunguje, vymeňte plynovú armatúru.
69	Prestavba sa nedá vykonať	Porucha ventilátora (pri minimálnom výkone žiadny stabilný stav) silný vplyv vetra	Vietor: – výstraha sa môže objaviť pri silnom vetre. Ventilátor: – ak sa výstraha objavuje často, skontrolujte ventilátor.





Škupina výrobkov: CGB-2

Meno dodávateľa alebo ochranná známka			Wolf GmbH	Wolf GmbH	Wolf GmbH
Dodávateľov identifikačný kód modelu			CGB-2-14	CGB-2-20	CGB-2-24
Trieda sezónnej energetickej účinnosti vykurovania priestoru			A	A	A
Menovitý tepelný výkon	P_{rated}	kW	14	19	24
Sezónna energetická účinnosť vykurovania priestoru	η_s	%	93	93	93
Ročná energetická spotreba na vykurovanie priestoru	Q_{HE}	kWh	7570	10581	13290
Vnútna hladina akustického výkonu	L_{WA}	dB	47	47	48
Akékoľvek osobitné bezpečnostné opatrenie, ktoré treba uplatniť pri montáži, inštalácii alebo pri údržbe			Pozri návod na montáž	Pozri návod na montáž	Pozri návod na montáž

Skupina výrobkov: CGB-2K

Meno dodávateľa alebo ochranná známka			Wolf GmbH	Wolf GmbH
Dodávateľov identifikačný kód modelu			CGB-2K-20	CGB-2K-24
Záťažový profil			XL	XL
Trieda sezónnej energetickej účinnosti vykurovania priestoru			A	A
Trieda energetickej účinnosti ohrevu vody			A	A
Menovitý tepelný výkon	P_{rated}	kW	19	24
Ročná energetická spotreba na vykurovanie priestoru	Q_{HE}	kWh	10568	13308
Ročná spotreba paliva na ohrev vody	AFC	GJ	17	17
Sezónna energetická účinnosť vykurovania priestoru	η_s	%	93	93
Sezónna energetická účinnosť ohrevu vody	η_{wh}	%	85	85
Vnútna hladina akustického výkonu	L_{WA}	dB	47	48
Akokoľvek osobitné bezpečnostné opatrenie, ktoré treba uplatniť pri montáži, inštalácii alebo pri údržbe			Pozri návod na montáž	Pozri návod na montáž

Model			CGB-2-14	CGB-2-20	CGB-2K-20	CGB-2-24	CGB-2K-24
Kondenzačný kotol	[áno/nie]		áno	áno	áno	áno	áno
Kotol pre nízke teploty (**)	[áno/nie]		nie	nie	nie	nie	nie
Kotol B11	[áno/nie]		nie	nie	nie	nie	nie
Kogeneračný tepelný zdroj na vykurovanie priestoru	[áno/nie]		nie	nie	nie	nie	nie
Ak áno, vybavený dodatočným tepelným zdrojom	[áno/nie]		-	-	-	-	-
Kombinovaný tepelný zdroj	[áno/nie]		nie	nie	áno	nie	áno
Položka	Symbol	Jednotka					
Menovitý tepelný výkon	P_{rated}	kW	14	19	19	24	24
Užitočný tepelný výkon pri menovitom tepelnom výkone a režime s vysokou teplotou (*)	P_4	kW	13,5	18,9	18,9	23,8	23,8
Užitočný tepelný výkon pri 30% menovitého tepelného výkonu a režime s nízkou teplotou (**)	P_1	kW	4,1	5,7	5,7	7,1	7,1
Spotreba pomocnej elektrickej energie pri plnom zaťažení	el_{max}	kW	0,025	0,028	0,028	0,029	0,029
Spotreba pomocnej elektrickej energie pri čiastočnom zaťažení	el_{min}	kW	0,010	0,012	0,012	0,012	0,012
Spotreba pomocnej elektrickej energie v pohotovostnom režime	P_{SB}	kW	0,003	0,003	0,003	0,003	0,003
Sezónna energetická účinnosť vykurovania priestoru	n_s	%	93	93	93	93	93
Užitočná účinnosť pri menovitom tepelnom výkone a režime s vysokou teplotou (*)	n_4	%	88,1	87,8	87,8	87,8	87,8
Užitočná účinnosť pri 30 % menovitého tepelného výkonu a režime s nízkou teplotou (**)	n_1	%	98,0	97,7	97,7	97,7	97,7
Tepelná strata v pohotovostnom režime	P_{stby}	kW	0,033	0,033	0,033	0,032	0,032
Elektrický príkon zapaľovacieho horáka	P_{ing}	kW	0,000	0,000	0,000	0,000	0,000
Emisie oxidov dusíka	NO_x	mg/kWh	5	18	18	17	17
Deklarovaný profil zaťaženia	(M, L, XL, XXL)	-	-	-	XL	-	XL
Denná spotreba elektrickej energie	Q_{elec}	kWh	-	-	0,142	-	0,148
Energetická účinnosť prípravy teplej vody	n_{wh}	%	-	-	82	-	83
Denná spotreba paliva	Q_{fuel}	kWh	-	-	24,056	-	23,654
Kontaktné údaje	Wolf GmbH, Industriestraße 1, D-84048 Mainburg						

(*) Režim s vysokou teplotou znamená teplotu vracaného média 60°C na vstupe tepelného zdroja a teplotu dodávaného média 80°C na výstupe tepelného zdroja.

(**) Nízka teplota znamená teplotu vracaného média (na vstupe tepelného zdroja) pre kondenzačné kotly 30°C, pre nízkoteplotné kotly 37°C a pre ostatné tepelné zdroje 50°C.

EU-VYHLÁSENIE O ZHODE

(podľa ISO/IEC 17050-1)

Číslo: 3064238
Výrobca: **Wolf GmbH**
Adresa: Industriestraße 1, D-84048 Mainburg
Výrobok: plynový kondenzačný kotol
CGB-2-14
CGB-2(K)-20
CGB-2(K)-24

Horeuvedený výrobok spĺňa požiadavky nasledujúcich noriem a predpisov:

§ 6, 1. vyhlášky o ochrane pred znečistením imisiami 26. 01. 2010
STN EN 437 : 2009 EN 437 : 2003 + A1 : 2009)
STN EN 15502-2-1 : 2013 (EN 15502-2-1 : 2012)
STN EN 15502-1 : 2015 (EN 15502-1 : 2015 + A1 : 2015)
STN EN 60335-1 : 2012 / AC 2014 (EN 60335-1 : 2012 / AC 2014)
STN EN 60335-2-102 : 2016 (EN 60335-2-102 : 2016)
STN EN 62233 : 2009 (EN 62233 : 2008)
STN EN 61000-3-2 : 2015 (EN 61000-3-2 : 2014)
STN EN 61000-3-3 : 2014 (EN 61000-3-3 : 2013)
STN EN 55014-1 : 2012 (EN 55014-1 : 2006 + A1 : 2009 + A2 : 2011)

V súlade s ustanoveniami týchto smerníc EU


92/42/EHS (Smernica o účinnosti)
2016/426/EU (Nariadenie o plynových spotrebičoch)
2014/30//ES (Smernica o elektromagnetickej kompatibilite)
2014/35/ES (Smernica o nízkom napätí)
2009/125/EG (Smernica ErP)
2011/65/EU (Smernica RoHS)
Nariadenie (EU) 811/2013
Nariadenie (EU) 813/2013

má výrobok nasledujúce označenie:

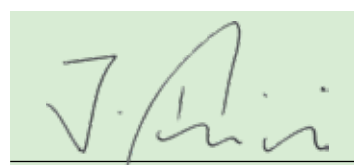


Zodpovednosť za vyhlásenie o zhode nesie výhradne výrobca.

Mainburg, 01.08.2017



Gerdewan Jacobs
člen vedenia zodpovedný
za techniku



Jörn Friedrichs
vedúci vývoja

WOLF GMBH

POSTFACH 1380 / D-84048 MAINBURG / TEL. +49.0.87 51 74- 0 / FAX +49.0.87 51 74- 16 00

www.WOLF.eu