



ES

Instrucciones de montaje y mantenimiento

APARATO DE VENTILACIÓN PLANO COMFORT

CFL-EC

(Traducción del original)

Español | Con reserva de modificaciones

Índice	Página
1. Generalidades/Símbolos de advertencia.....	3
2. Advertencias de seguridad	4
3. Normas, reglamentos	5-6
4. Estructura del aparato	7-8
5. Características técnicas	9
6. Entrega/Transporte.....	10
7. Montaje/Colocación	11-14
Lugar de instalación	11
Distancia mínima	11
Conexiones de conducto.....	11
Compuertas de persiana	12
Conexión de aire	12
Conexiones eléctricas	13
Conexión hidráulica.....	13
8. Puesta en servicio	14-17
9. Desconexión para mantenimiento	18
10. Lista de comprobación para control de higiene.....	19
11. Mantenimiento	20-21
12. Lista de piezas de recambio.....	22-23

Generalidades

Estas instrucciones de mantenimiento se refieren solo a aparatos de ventilación CFL-EC Wolf. El personal encargado de la puesta en marcha y del mantenimiento debe familiarizarse con estas instrucciones antes de iniciar las operaciones. Es obligatorio cumplir lo especificado en las instrucciones. Los trabajos de montaje, puesta en marcha y determinados trabajos de mantenimiento se confiarán exclusivamente a personal técnico con la debida formación.

Estas instrucciones son parte integrante del aparato suministrado y deben conservarse en un lugar accesible.

La inobservancia de las instrucciones de montaje y mantenimiento es motivo de extinción de la garantía de la empresa Wolf GmbH.

Símbolos de advertencia

En esta descripción se utilizan los siguientes símbolos y señales de advertencia. Se trata de indicaciones importantes que afectan a la seguridad de las personas y del funcionamiento.



«Advertencia de seguridad» se refiere a instrucciones que deben respetarse a rajatabla para evitar peligros y lesiones del personal y desperfectos del aparato.



Peligro por componentes eléctricos bajo tensión.

Atención: desconectar el interruptor principal antes de desmontar el revestimiento.

No tocar nunca los componentes y contactos eléctricos estando el interruptor principal conectado. Existe peligro de descarga eléctrica con riesgo para la salud e incluso de muerte.

Los bornes de conexión continúan bajo tensión incluso después de desconectar el interruptor principal.

Atención

«Advertencia» se refiere a instrucciones técnicas que se deben respetar para evitar daños y fallos de funcionamiento del aparato.

Advertencias de seguridad

Además de las instrucciones de montaje y mantenimiento, el aparato lleva señales adhesivas con indicaciones. Estas indicaciones deben respetarse con el mismo rigor.



El montaje, la puesta en marcha, el mantenimiento y el servicio del aparato se encomendarán exclusivamente a personal debidamente cualificado y formado.

La manipulación de la instalación eléctrica está reservada a electricistas.

Los trabajos de instalación eléctrica deben realizarse con arreglo a las normas VDE y de la compañía eléctrica local.

El aparato se utilizará exclusivamente dentro del rango de potencias especificado en la documentación técnica de la firma Wolf.



El aparato no debe utilizarse si no está en perfecto estado técnico. Toda avería o desperfecto que menoscabe o pueda mermar la seguridad y el correcto funcionamiento del aparato debe ser remediado en el acto por personal especializado.

Las partes y los componentes defectuosos se sustituirán exclusivamente por recambios originales WOLF.

Atención

Se utilizará exclusivamente para impeler aire. Este no debe contener componentes nocivos para la salud, combustibles, explosivos, agresivos, corrosivos o de otro modo peligrosos porque, de lo contrario, estas sustancias pueden distribuirse por la red de conductos y los edificios y menoscabar la salud de las personas, los animales y las plantas que los habitan o incluso causar su muerte.

Según la norma UNE 1886, el aparato debe abrirse utilizando una herramienta. Es necesario esperar a que se detenga el ventilador (2 minutos de tiempo de espera). Al abrir las puertas, la presión negativa puede aspirar piezas sueltas o aflojadas, con el consiguiente peligro de inutilización del ventilador o incluso con riesgo de muerte de la persona si se aspiran prendas de vestir.

Conexiones eléctricas



La conexión eléctrica se realizará según establece la normativa local.

Después de finalizar los trabajos de conexión eléctrica deberá realizarse un control técnico de la seguridad de la instalación según VDE 0701-0702 y VDE 500 parte 500; de lo contrario, pueden producirse descargas eléctricas nocivas o mortales.



Poner el equipo fuera de servicio mediante el interruptor de mantenimiento (accesorio) antes de cualquier trabajo.

Según la Directiva relativa a las máquinas (2006/42/CE) debe montarse para el presente aparato un interruptor de mantenimiento por parte de la propiedad en la alimentación de red.

El interruptor de mantenimiento debe

- poder bloquearse
- poder separar todos los polos de la alimentación de tensión
- estar configurado como desconexión de tensión según EN 60204-1.



En los bornes y conexiones de los ventiladores EC existe tensión incluso estando desconectado el aparato. Existe peligro de descarga eléctrica con riesgo para la salud e incluso de muerte.

No tocar los ventiladores EC hasta cinco minutos después de la desconexión omipolar de la tensión.

Uso conforme

Los aparatos de ventilación CFL-EC de Wolf están concebidos para calentar y filtrar aire normal. No está permitido utilizar los aparatos en salas húmedas o en salas con atmósfera potencialmente explosiva. No está permitido el transporte de medios agresivos o con alto contenido de polvo.

Prohibida toda modificación del aparato por parte de la propiedad o uso indebido del aparato; Wolf GmbH declina toda responsabilidad por los daños que puedan derivarse.

Temperaturas de régimen

El aparato de ventilación está concebido para temperaturas de aspiración de aire de -20 °C hasta +40 °C.

Incendio

No existe peligro inminente de incendio debido al aparato como tal. Las juntas montadas en pequeñas cantidades en el aparato pueden incendiarse por culpa de agentes externos. En caso de incendio, el aparato debe quedar desconectado, por ejemplo, mediante el detector de humos de la instalación. Llevar protección respiratoria durante la extinción del incendio. Para combatir un incendio pueden utilizarse los extintores usuales como agua, espuma extintora o polvo extintor. Puesto que la cantidad de juntas combustibles montadas es pequeña, en caso de producirse un incendio se generará muy poca cantidad de sustancias tóxicas.

Normas, reglamentos

Para los aparatos de ventilación se aplican las siguientes normas y reglamentos:

- Directiva relativa a las máquinas 2006/42/CE
- Directiva de baja tensión 2014/35/CE
- Directiva sobre CEM 2014/30/CE
- Directiva sobre ErP 2009/125/CE
- DIN EN ISO 12100 Seguridad de las máquinas; normas de diseño
- DIN EN ISO 13857 Seguridad de las máquinas; distancias de seguridad
- DIN EN 349 Seguridad de las máquinas; distancias mínimas
- DIN EN 953 Seguridad de las máquinas; dispositivos de protección separadores
- VDI 6022 Requisitos de higiene en instalaciones y dispositivos de climatización
- DIN EN 1886 Ventilación de edificios; unidades de tratamiento de aire
- DIN ISO 1940-1 Oscilaciones mecánicas; calidad del equilibrado
- VDMA 24167 Ventiladores; requisitos de seguridad
- DIN EN 60204-1 Seguridad de máquinas; equipo eléctrico
- DIN EN 60730 Dispositivos de control eléctrico automático
- DIN EN 61000 -6-2+3 Compatibilidad electromagnética
- DIN EN 60335-1 (VDE 0700-1) Seguridad de los aparatos eléctricos; requisitos generales
- VDI 3803 Instalaciones centralizadas de climatización - Requisitos constructivos y técnicos

Para Austria valen además las normativas ÖVE y las ordenanzas de construcción locales..

Advertencias

Está prohibido desmontar o desactivar los dispositivos de seguridad y control. La instalación no debe operarse si no está técnicamente en perfecto estado. Cualquier avería o desperfecto que menoscabe la seguridad debe ser subsanado inmediatamente.

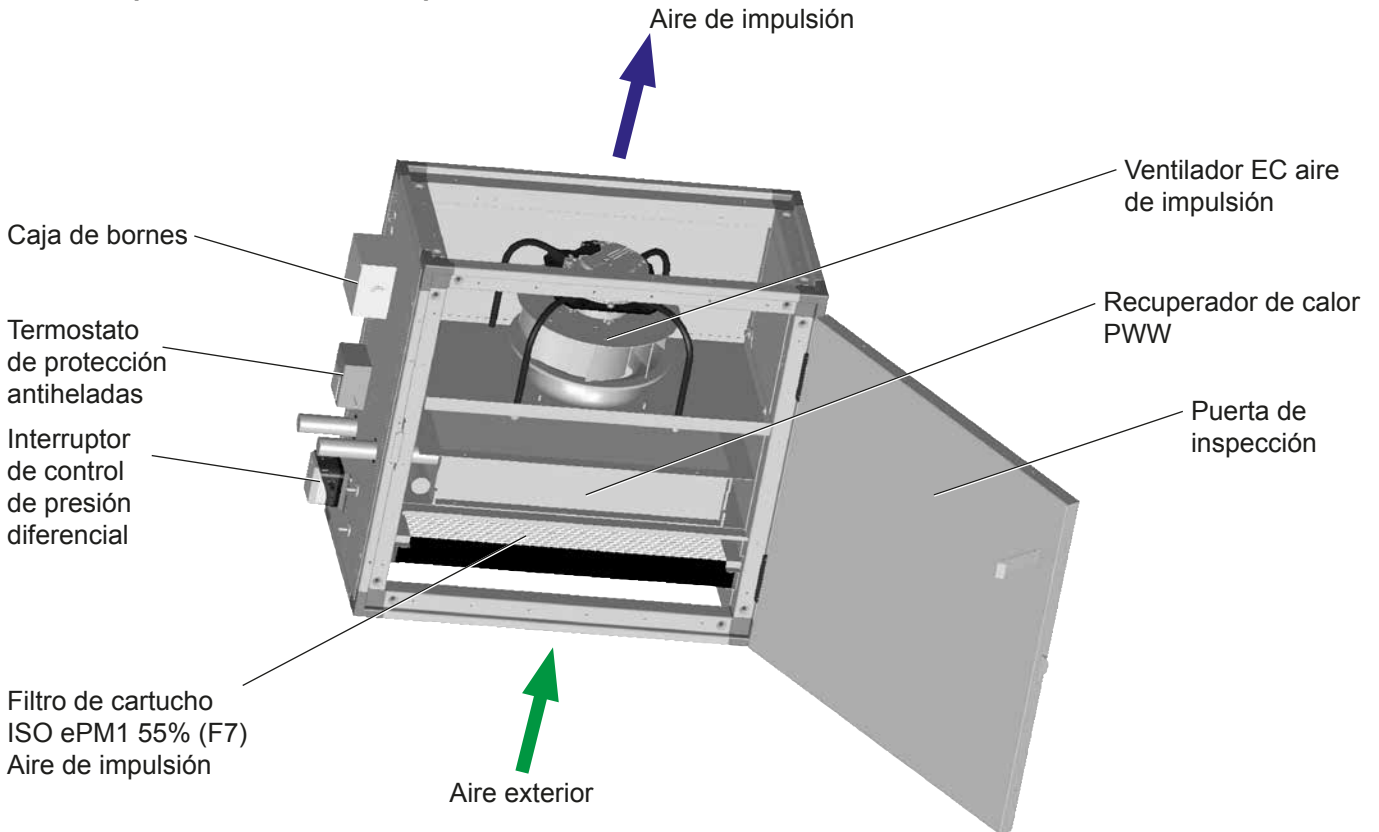
Para la instalación y operación valen las siguientes normas y reglamentos:

- DIN EN 50106 (VDE 0700-500) Seguridad de los aparatos eléctricos; ensayos
- DIN VDE 0100 Normas para el montaje de instalaciones de alta intensidad hasta 1000 V
- DIN EN 50110-1 (VDE 0105-1) Funcionamiento de instalaciones eléctricas
- DIN VDE 0105-100 Funcionamiento de instalaciones de alta intensidad; especificaciones generales
- DIN VDE 0701-0702 Ensayo después de reparación, modificación de aparatos eléctricos, ensayo de repetición de aparatos eléctricos
- VDI 2050 Requisitos para centrales tecnológicas - Planificación y ejecución

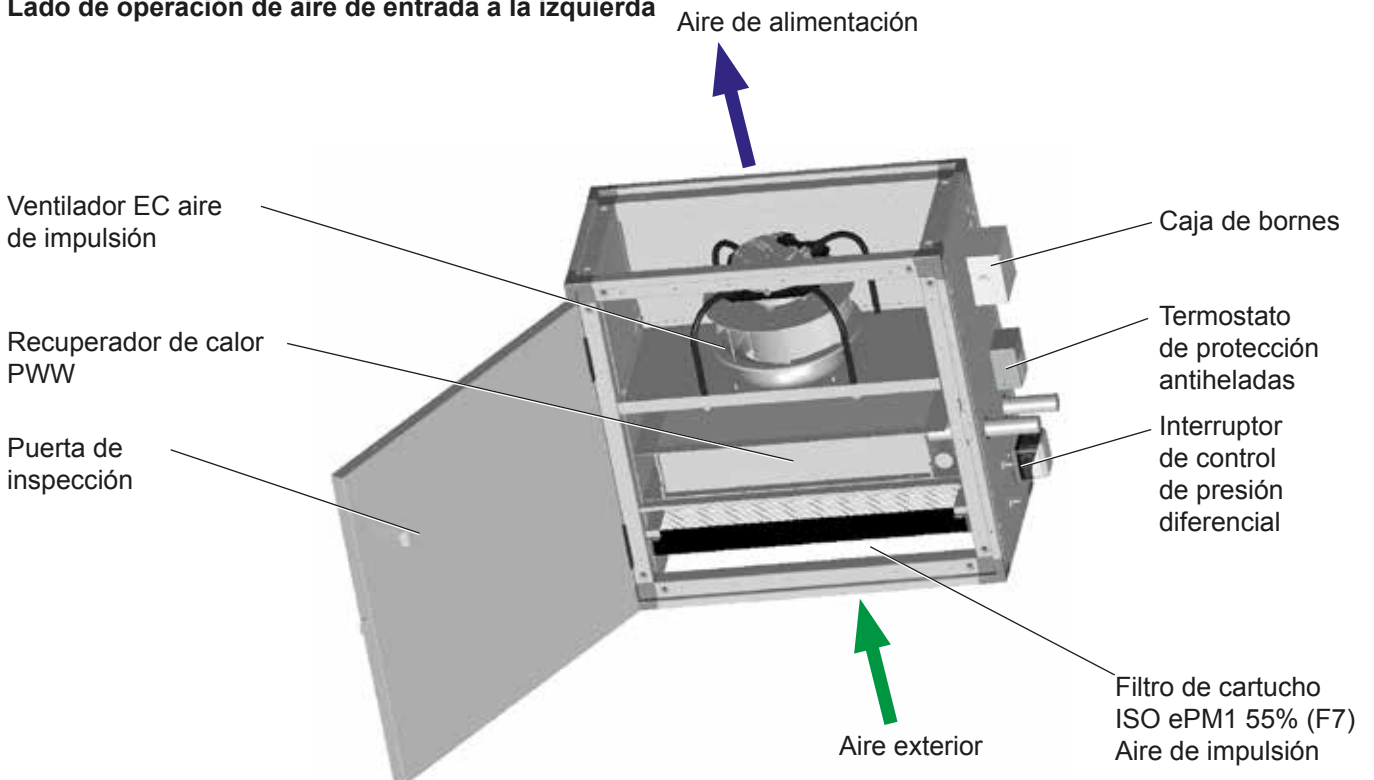
4. Estructura del aparato

Aparato de ventilación plano Comfort CFL-EC CFL-EC-IMP

Lado de operación del aire de impulsión a la derecha

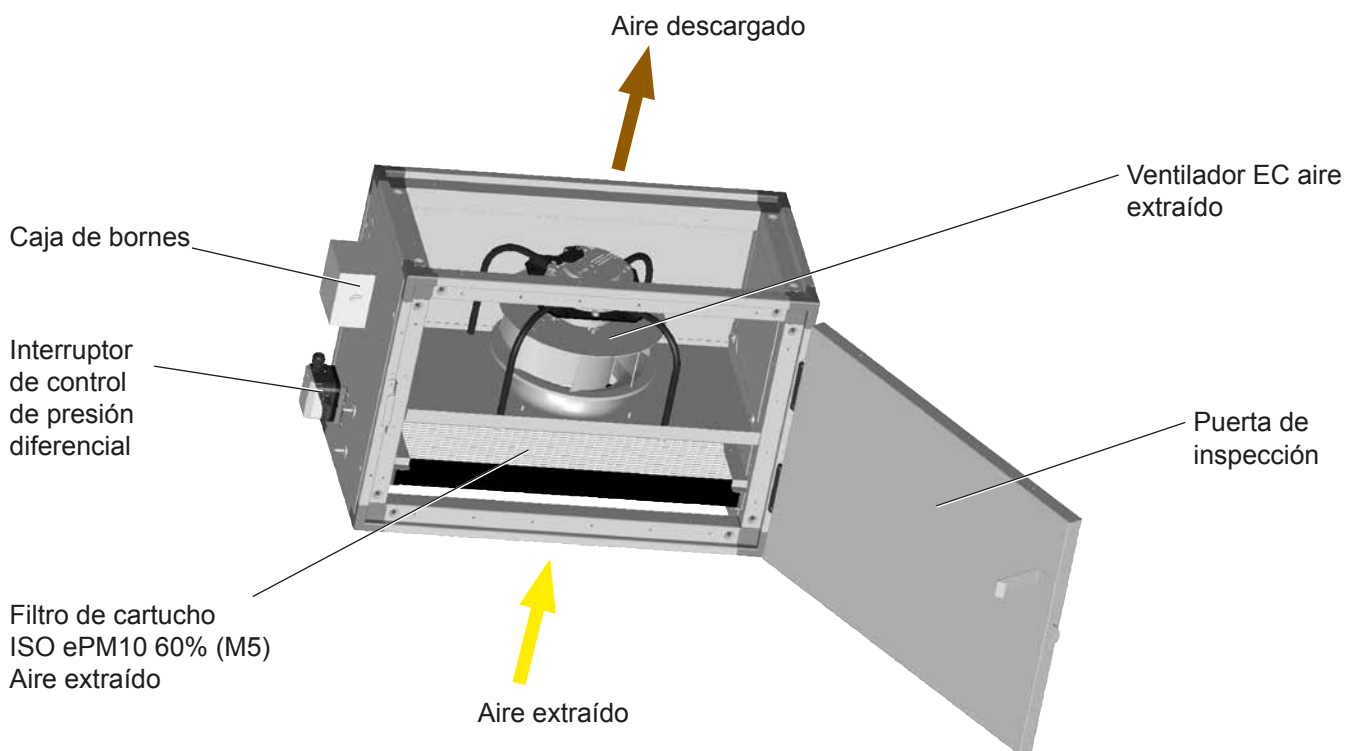


Lado de operación de aire de entrada a la izquierda

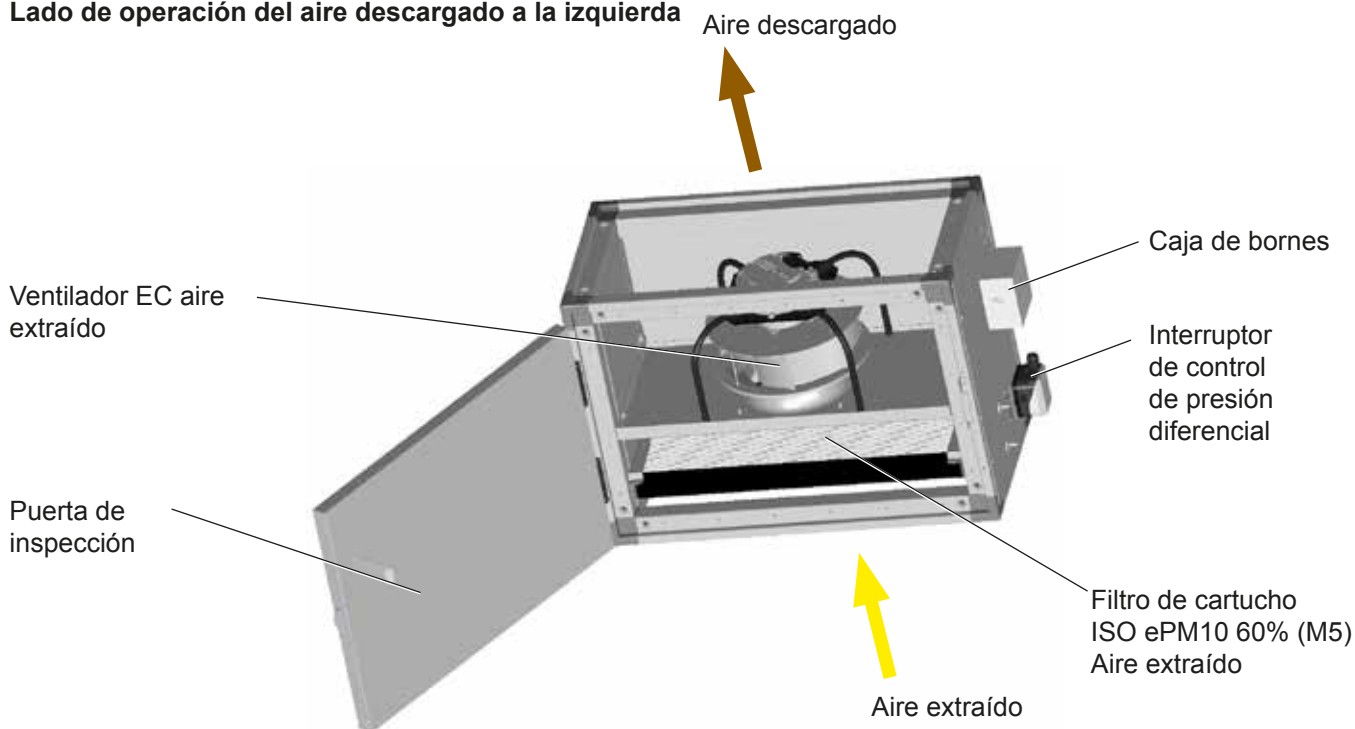


Aparato de ventilación plano Comfort CFL-EC CFL-EC-EXR

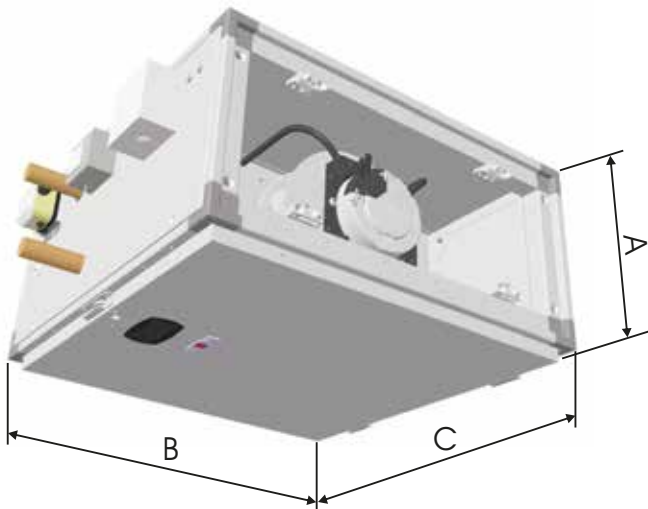
Lado de operación del aire descargado a la derecha



Lado de operación del aire descargado a la izquierda

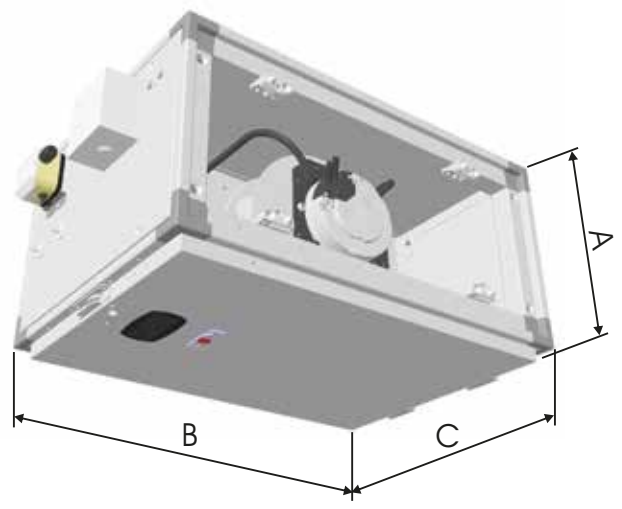


CFL-EC-IMP
Aparato de impulsión



La imagen muestra el aparato con conexión a la derecha en el sentido del aire de impulsión (El lado de conexión izquierdo en el sentido del aire de impulsión es simétrico)

CFL-EC-EXR
Aparato extractor de aire



La imagen muestra el aparato con conexión a la derecha en el sentido del aire de impulsión (El lado de conexión izquierdo en el sentido del aire de impulsión es simétrico)

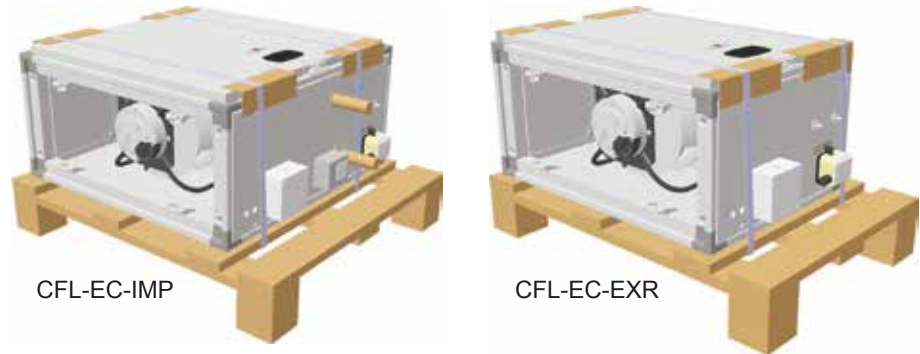
Características técnicas

Tamaño	CFL	10-EC-IMP	15-EC-IMP	22-EC-IMP	32-EC-IMP
Caudal de aire máximo	m ³ /h	1300	1800	2600	3500
con presión exterior disponible	Pa	285	375	115	660
Altura	A mm	367	367	411	495
Anchura	B mm	508	712	915	966
Longitud	C mm	712	712	813	813
Caja de bornes ancha	mm	61	61	61	61
Medida libre de conexión del conducto	mm	409 x 247	612 x 247	815 x 291	866 x 354
Potencia BAC (90/70; T _{FE} =0°C)	kW	18	26	37	51
Peso	kg	47	50	64	82

Tamaño	CFL	10-EC-EXR	15-EC-EXR	22-EC-EXR	32-EC-EXR
Caudal de aire máximo	m ³ /h	1300	1800	2600	3500
con presión exterior disponible	Pa	515	565	305	810
Altura	A mm	367	367	411	495
Anchura	B mm	508	712	915	966
Longitud	C mm	508	508	610	610
Caja de bornes ancha	mm	61	61	61	61
Medida libre de conexión del conducto	mm	409 x 247	612 x 247	815 x 291	866 x 354
Peso	kg	37	38	48	61

Datos de motor por ventilador	CFL	10-EC	15-EC	22-EC	32-EC
Tensión de red	V	1 x 230 V	1 x 230 V	1 x 230 V	3 x 400 V
Frecuencia	Hz	50 / 60	50 / 60	50 / 60	50 / 60
Consumo de potencia eléctrica máxima	W	500	750	715	1650
Consumo máximo de corriente	A	2,3	3,3	3,1	2,5
N.º revoluciones	1/min	3080	3450	2800	3140
Clase de eficiencia energética		IE4	IE4	IE4	IE4
Grado de protección		IP55	IP54	IP54	IP54
Clase de protección		Iso B	Iso B	Iso B	Iso B

Estado de suministro



Entrega

Los aparatos de ventilación CFL-EC se entregan embalados, protegidos contra la suciedad y los desperfectos. A la recepción de la mercancía se debe comprobar que el aparato no haya sufrido daños durante el transporte. En caso de observarse daños o si se sospechan, el destinatario lo anotará en la carta de porte y lo refrendará el transportista. El receptor de la mercancía debe comunicar inmediatamente lo sucedido a la empresa Wolf. El embalaje de transporte se debe eliminar de acuerdo con las disposiciones locales.

Almacenaje

El aparato de ventilación solamente se puede almacenar en recintos secos a una temperatura ambiente entre $-25\text{ }^{\circ}\text{C}$ y $+55\text{ }^{\circ}\text{C}$. En caso de almacenaje prolongado se debe procurar que todos los orificios estén obturados herméticamente contra el aire y el agua.

Transporte



Durante el transporte a través de puertas o huecos de escalera estrechos (ascensor) debe inclinarse el aparato sobre el lado estrecho. Para ello, la cara de conexión (caja de bornes, control de presión diferencial o conexiones para el registro PWW) debe estar orientada hacia arriba.

Eliminación y reciclado

Transcurrido el periodo de vida útil, el aparato deberá ser desensamblado exclusivamente por personal cualificado. Desconectar el aparato antes de comenzar el desmontaje. Las conducciones eléctricas deberán ser desconectadas por electricistas. Las piezas metálicas y de plástico deberán separarse por clases de material y eliminarse conforme a las disposiciones locales. Los componentes eléctricos y electrónicos deben eliminarse como chatarra eléctrica.

Lugar de instalación CFL-EC

El CFL-EC está diseñado como aparato interior y está ideado preferentemente para el montaje en techos.

El techo en el que se monte el aparato debe ser plano y suficientemente resistente (mínimo 250 kg/m²).

El aparato debe montarse exclusivamente con las escuadras de suspensión añadidas de serie según la ilustración.

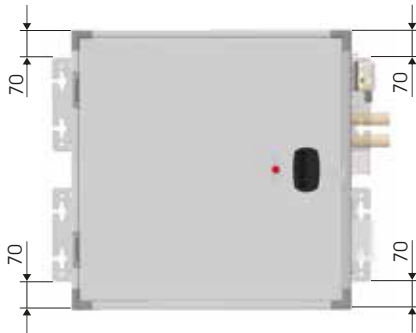


Atención

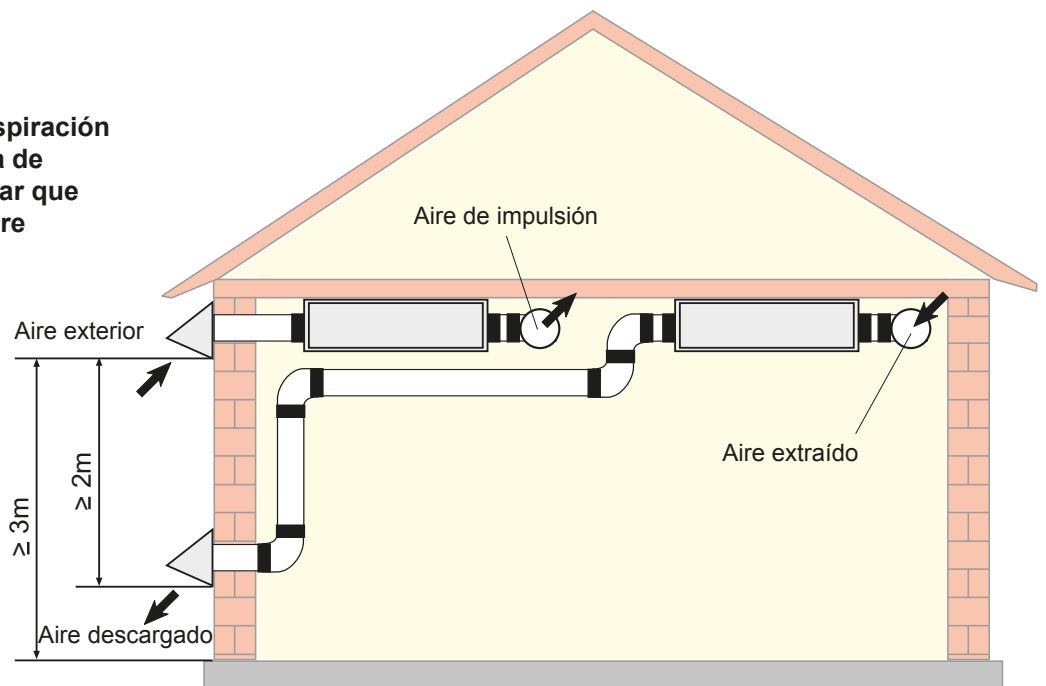
En ningún caso se deben practicar en los paneles del techo perforaciones ni montar tornillos, ya que de lo contrario podrían dañarse las conducciones eléctricas tendidas debajo.

Para los trabajos de mantenimiento se debe prever un espacio suficiente debajo del aparato.

El aparato se debe colocar en una sala protegida contra heladas.



Distancia mínima entre aspiración de aire exterior y abertura de aire descargado para evitar que interfieran los flujos de aire (UNE 13779)



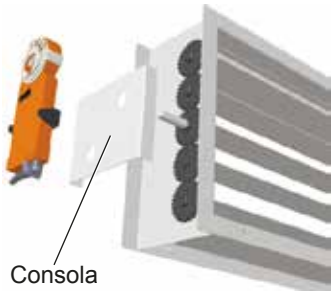
Conexiones de conducto (de la instalación)



Los racores de conexión del aparato tienen forma rectangular. Mediante un módulo adaptador (accesorio) de angular a redondo pueden conectarse directamente conductores redondos a los racores. Los conductos deben aislarse de acuerdo a las disposiciones y normas del sector vigentes.

Compuertas de persiana

Las compuertas de persiana deben montarse siempre según la ilustración.

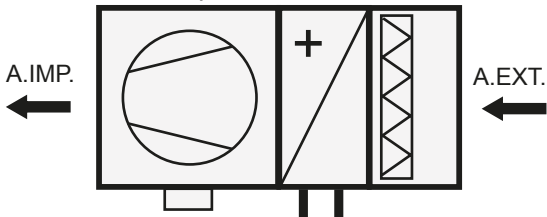


Los servomotores deben fijarse según la ilustración con la consola adjunta. Bei der Baugröße CFL 32 ist die Konsole mit der Klappe zu vernieten.

CFL-EC

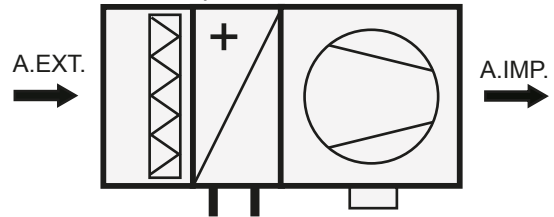
Lado de operación de aire de impulsión a la izquierda

Vista en planta



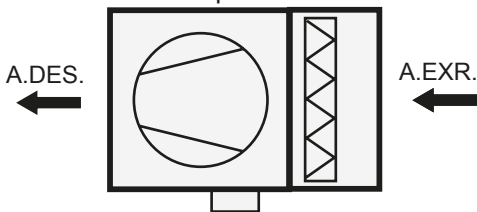
Lado de operación del aire de impulsión a la derecha

Vista en planta



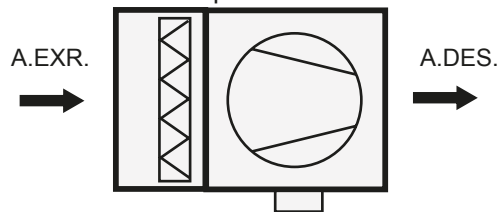
Lado de operación del aire descargado a la izquierda

Vista en planta



Lado de operación del aire descargado a la derecha

Vista en planta

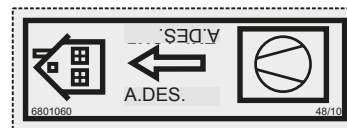


Las conexiones de los conductos de aire están identificadas mediante los siguientes adhesivos:

Aire exterior:



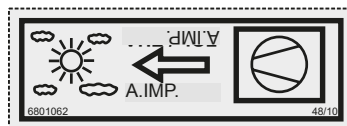
Aire de impulsión:



Aire extraído:



Aire descargado:

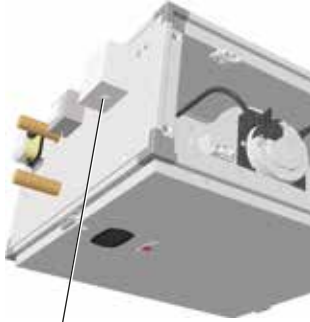


Conexiones eléctricas



La conexión eléctrica se realizará según establece la normativa local.

CFL-EC-IMP



Introducción de los cables de la instalación



Para la conexión de la regulación y de los accesorios de regulación se deben tener en cuenta las instrucciones y los esquemas de cableado adjuntos.

Después de finalizar los trabajos de conexión eléctrica deberá realizarse un control técnico de la seguridad de la instalación según VDE 0701-0702 y VDE 500 parte 500; de lo contrario, pueden producirse descargas eléctricas nocivas o mortales.

Poner el equipo fuera de servicio mediante el interruptor de mantenimiento (accesorio) antes de cualquier trabajo.

Según la Directiva relativa a las máquinas (2006/42/CE) debe montarse para el presente aparato un interruptor de mantenimiento por parte de la propiedad en la alimentación de red.

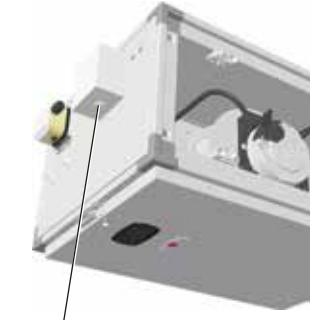


En los bornes y conexiones de los ventiladores EC existe tensión incluso estando desconectado el aparato. Existe peligro de descarga eléctrica con riesgo para la salud e incluso de muerte.

No tocar los ventiladores EC hasta cinco minutos después de la desconexión onipolar de la tensión.

Durante los trabajos en el aparato con carga eléctrica se debe utilizar una alfombrilla de goma.

CFL-EC-EXR



Introducción de los cables de la instalación



La caja de bornes en el aparato tiene orificios para la conexión de los cables de la instalación.

Solamente se deben utilizar conducciones que cumplan las disposiciones locales de instalación en cuanto a tensión, corriente, material aislante, capacidad de carga, etc. Debe instalarse siempre un conductor de protección.

Interruptor de corriente de defecto

Solamente están permitidos los dispositivos de protección sensibles a todas las corrientes de tipo B con 300 mA. No es posible la protección personal cuando se opera el aparato con dispositivos de protección FI.

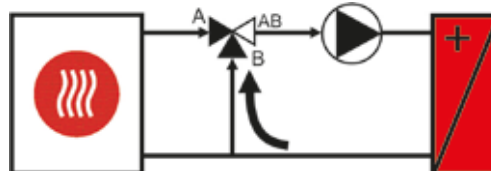
Deben tenerse en cuenta las siguientes indicaciones referentes a las alimentaciones de red, con independencia del accesorio eléctrico:

	Tensión de alimentación	Sección de cable	Protección por fusibles de la instalación
CFL 10	1 x 230V	3 x 1,5mm ²	T 10A
CFL 15	1 x 230V	3 x 1,5mm ²	T 10A
CFL 22	1 x 230V	3 x 1,5mm ²	T 10A
CFL 32	3 x 400V	5 x 1,5mm ²	T 10A

Conexión hidráulica

Calentador:

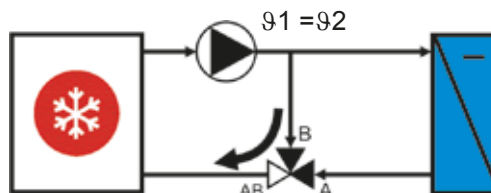
Ejemplo para conexión hidráulica



Conexión de mezcla
Ventajas: buena regulación, bajo riesgo de congelación

Batería de frío:

Ejemplo para conexión hidráulica



Cambio de sentido
Ventajas: temperatura de impulsión constante en la batería de frío, buena deshumidificación incluso con carga parcial

Advertencia:

la colocación de las válvulas cerca del intercambiador de calor mejora la regulación

Disposiciones para la puesta en servicio

Los trabajos de puesta en marcha y mantenimiento se confiarán exclusivamente a personal técnico con la debida formación.

Todos los trabajos en el aparato se deben realizar sin tensión.



La instalación y puesta en marcha de la regulación de ventilación y de los accesorios conectados se puede encomendar exclusivamente a electricistas según UNE EN 50110-1 (VDE 0105-1).

Deben cumplirse las normas EVU y VDE locales.



UNE VDE 0100 Normas para el montaje de instalaciones de alta intensidad hasta 1000 V.

UNE VDE 0105-100 Funcionamiento de instalaciones eléctricas.

Solamente se pueden utilizar accesorios originales Wolf (intercambiadores eléctricos, actuadores, etc.) pues, de lo contrario, la empresa Wolf no asume ninguna responsabilidad.

Para Austria valen además las normas ÖVE y las ordenanzas de construcción locales.

El funcionamiento del aparato solamente está permitido una vez instalados y conectados todos los dispositivos de protección necesarios. Los orificios de aspiración y expulsión tienen que estar conectados para garantizar la protección contra contacto. El aparato de ventilación CFL-EC tiene que estar nivelado y fijado.

La puesta en servicio debe ser realizada por personal técnico autorizado (servicio técnico de Wolf).

Debe documentarse la fecha de puesta en servicio, por ejemplo, en un libro de registro.

Puesta en servicio Procedimiento

Conectar el cable de red y los accesorios según el esquema de conexionado adjunto.



Debido a los motores EC se debe prever una mayor corriente de fuga. Antes de la conexión a red y de la puesta en funcionamiento se debe procurar una puesta a tierra segura.



Estando activada la tensión de mando o almacenado el número de revoluciones de consigna, los ventiladores EC vuelven a arrancar automáticamente, por ejemplo, después de un fallo de red.

- Activar el interruptor de mantenimiento.

Si la puesta de funcionamiento de la instalación no ha sido realizada por Wolf, debe comprobarse el correcto cableado y funcionamiento de todas las entradas y salidas:

- Sentido de giro de los ventiladores.
- Sentido de giro de la compuerta de aire exterior/aire extraído.
- Valores de sensores plausibles (sensor de interior, sensor de aire de impulsión, sensor de aire descargado, sensor de aire exterior, sensor de congelación).
- Medir las corrientes del motor.
- Control de filtro.
- Actuador calentar.
- Bomba de circuito de calefacción.
- Así como todas las demás funciones específicas de la instalación.



Si la comprobación funcional no se realiza correctamente, la empresa Wolf no asumirá ninguna garantía.

8. Puesta en servicio

Ventiladores



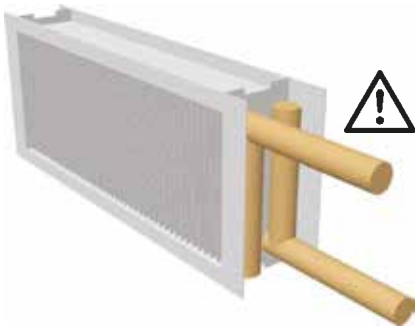
Cerrar con una herramienta las puertas antes de la puesta en funcionamiento (estanqueidad del aparato), pues de lo contrario existe peligro de sobrecarga del motor

1 x 230 V/50 Hz; 2,8 A en CFL 10
 1 x 230 V/50 Hz; 3,0 A en CFL 15
 1 x 230 V/50 Hz; 3,1 A en CFL 22
 3 x 400V / 50Hz; 2,5A en CFL 32

Atención

Realizar la medición del caudal de aire con las puertas cerradas. Extraer del aparato las conexiones de las tomas de presión (véase determinación del caudal volumétrico). Las modificaciones se realizan, por ejemplo, a través del módulo de mando BML (véanse las correspondientes Instrucciones de uso).

Calentador (Agua caliente/fría)



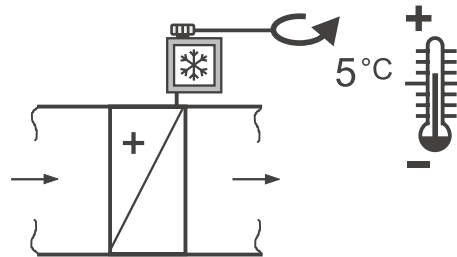
Comprobar la estanquidad del sistema de tuberías antes de poner en marcha el aparato.

- Purgar el aire del intercambiador de calor y el sistema de tuberías.
- Para evitar el sobrecalentamiento por falta de disipación de calor, conectar la bomba de agua de calefacción únicamente si el ventilador está en marcha.

Vigilar las superficies calientes en intercambiadores de calor y racores de empalme. Peligro de escaldamiento.

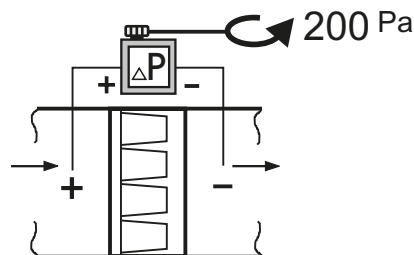
Termostato de protección antiheladas

Debe comprobarse el valor de ajuste de 5 °C en el termostato de protección antiheladas del aparato de aire de impulsión.



Control de filtro

Antes de la puesta en servicio del CFL-EC debe ajustarse el interruptor de control de presión diferencial en el filtro de aire de impulsión o descargado a un valor de 200 Pa (rueda graduada).



8. Puesta en servicio

Determinación del caudal volumétrico

$$\dot{V} = k \cdot \sqrt{\Delta p_w}$$

\dot{V} en [m³/h] y Δp_w en [Pa]

La determinación del caudal volumétrico se realiza mediante el procedimiento de presión eficaz. Para ello se compara la presión estática antes de la boquilla de entrada con la presión estática en dicha boquilla.

El caudal volumétrico se puede calcular a partir de la presión eficaz Δp_w (presión diferencial de ambas presiones estáticas) conforme a la siguiente ecuación.

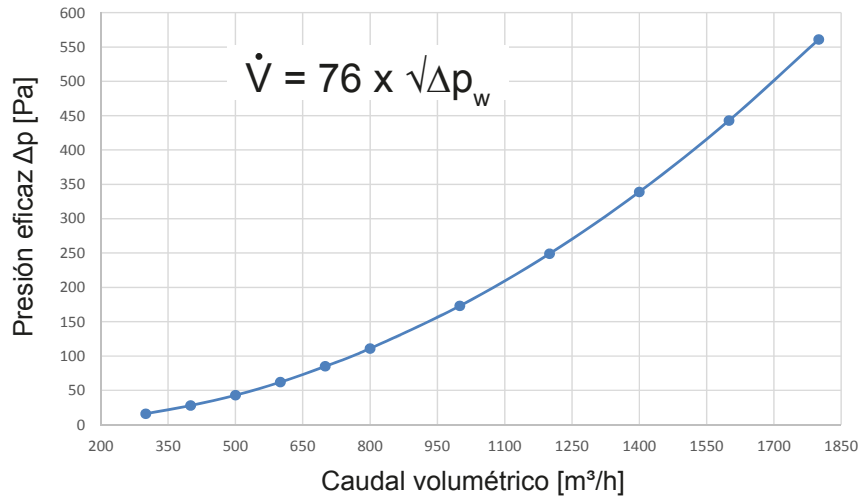
Para determinar el caudal volumétrico correcto deben estar cerradas las puertas. Para la medición deben orientarse las tomas de presión hacia afuera.

Presión eficaz CFL 10



Δp = presión eficaz
(representación simbólica)

Los ventiladores utilizados para el CFL 10 tienen un valor k de 76.



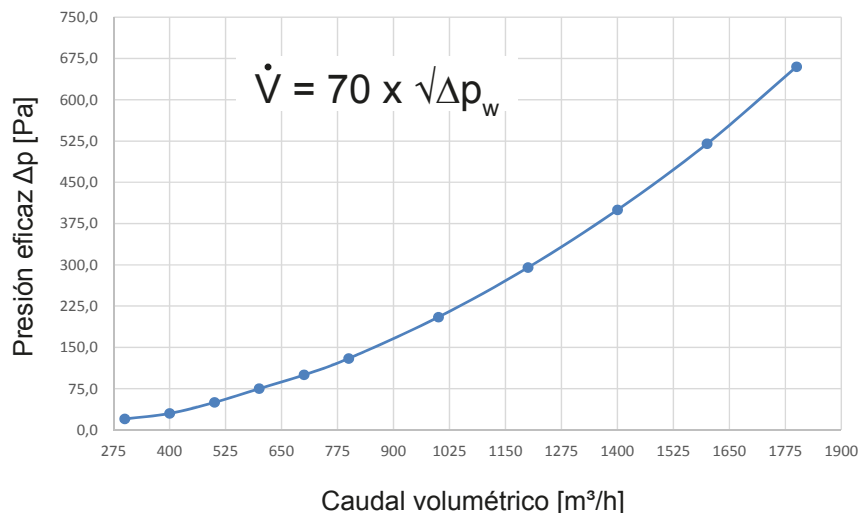
Δp [Pa]	16	28	43	62	85	111	173	249	339	443	561
\dot{V} [m³/h]	300	400	500	600	700	800	1000	1200	1400	1600	1800

Presión eficaz CFL 15



Δp = presión eficaz
(representación simbólica)

Los ventiladores utilizados para el CFL 15 tienen un valor k de 70.



Δp [Pa]	20	30	50	75	100	130	205	295	400	520	660
\dot{V} [m³/h]	300	400	500	600	700	800	1000	1200	1400	1600	1800

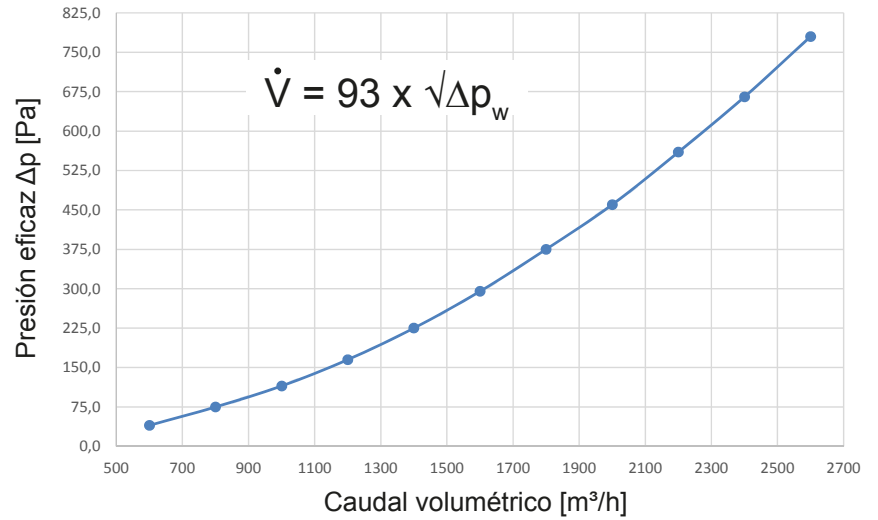
8. Puesta en servicio

Presión eficaz CFL 22



Δp = presión eficaz
(representación simbólica)

Los ventiladores utilizados para el CFL 22 tienen un valor k de 93.



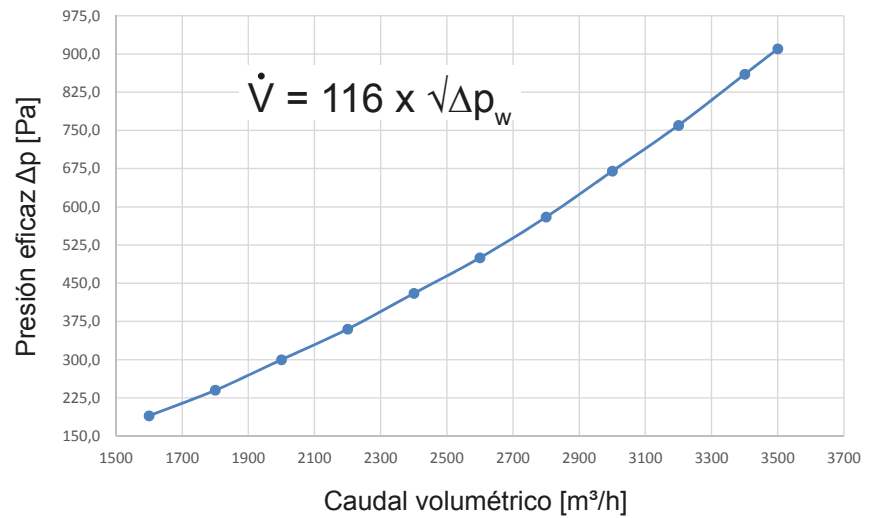
Δp [Pa]	40	75	115	165	225	295	375	460	560	665	780
V [m³/h]	600	800	1000	1200	1400	1600	1800	2000	2200	2400	2600

Presión eficaz CFL 32



Δp = presión eficaz
(representación simbólica)

Los ventiladores utilizados para el CFL 32 tienen un valor k de 116.




Δp [Pa]	190	240	300	360	430	500	580	670	760	860	910
V [m³/h]	1600	1800	2000	2200	2400	2600	2800	3000	3300	3400	3500

Accesorios

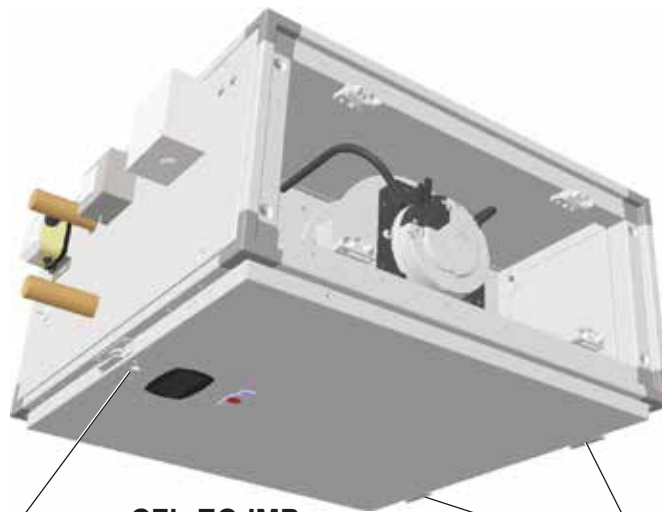
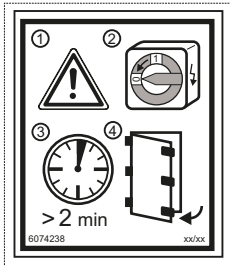
El montaje de accesorios se realiza conforme a instrucciones separadas. Se adjuntan con el respectivo accesorio.

Antes de comenzar los trabajos de mantenimiento es necesario desconectar y asegurar contra una posible reconexión el interruptor principal. En caso de una conexión no intencionada, el personal de mantenimiento o las personas en las proximidades inmediatas pueden quedar expuestos a posibles peligros debidos a piezas en rotación. Antes de abrir las puertas se debe esperar al reposo completo de los ventiladores (unos 2 minutos de tiempo de espera). Para ello debe tenerse en cuenta la advertencia de peligro colocada en el aparato de forma claramente visible. Al abrir las puertas, la presión negativa podría aspirar piezas sueltas o aflojadas, con el consiguiente peligro de inutilización del ventilador o con riesgo de muerte.

 En los bornes y conexiones de los ventiladores EC existe tensión incluso estando desconectado el aparato. Existe peligro de descarga eléctrica con riesgo para la salud e incluso de muerte.

No tocar los ventiladores EC hasta cinco minutos después de la desconexión omnipolar de la tensión.

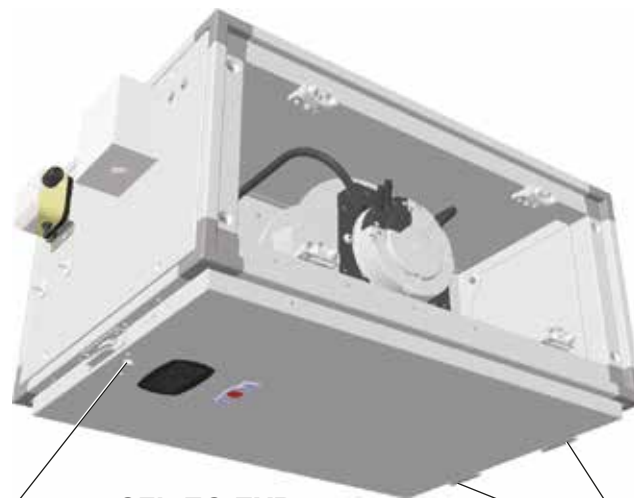
Durante los trabajos en el aparato con carga eléctrica se debe utilizar una alfombrilla de goma.



CFL-EC-IMP

Abrir la puerta de revisión con una llave cuadrada

La puerta puede desmontarse completamente una vez quitado el pasador de la bisagra.



CFL-EC-EXR

Abrir la puerta de revisión con una llave cuadrada

La puerta puede desmontarse completamente una vez quitado el pasador de la bisagra.

Mantenimiento

Debe controlarse periódicamente que el aparato de ventilación funciona correctamente.

Los filtros del aire del aparato se deben sustituir al menos una vez al año.
Llevar máscaras respiratorias adecuadas cuando se manipulen filtros del aire.
Los filtros de aire se deben eliminar de acuerdo con las disposiciones locales.

Lista de comprobación para controles de higiene (extracto de VDI 6022 hoja 1)

La instalación fue puesta en marcha: Fecha _____

Actividad	En su caso, medida	1 mes	3 meses	6 meses	12 meses	24 meses
Inspección de higiene						X
Orificios de aire exterior						
Comprobar suciedad, desperfecto o corrosión	Limpiar y reparar				X	
Centrales de cámaras/carcasa del aparato						
Comprobar suciedad, desperfecto o corrosión en el lado del aire	Limpiar y reparar				X	
Comprobar precipitación de agua	Limpiar			X		
Comprobar suciedad, desperfecto o corrosión en la carcasa	Limpiar y reparar				X	
Orificios de aire						
Comprobar los orificios de aire, las chapas perforadas montadas, la malla de alambre o los tamices en cuanto a suciedad, desperfecto y corrosión (muestreo)	Limpiar o sustituir				X	
Comprobar mediante muestreo las telas de filtro	Sustituir				X	
Comprobar mediante muestreo los orificios de aire con inducción del aire ambiente y las entradas de aire descargado en cuanto a depósitos de sustancias sólidas	Limpiar				X	
Filtros de aire						
Verificar suciedad y desperfectos (fugas) y olores inadmisibles	Cambiar los correspondientes filtros de aire (la instalación no debe funcionar sin filtros)		X			
Cambio de filtros más tardío					X	
Conducciones de aire						
Comprobar las secciones accesibles de conducciones de aire en cuanto a desperfectos	Reparar				X	
Comprobar la superficie interior de las conducciones de aire en cuanto a suciedad, corrosión y precipitación de agua en dos o tres puntos representativos	Inspeccionar la red de conducciones en otros puntos, decidir acerca de la necesidad de limpieza (no solo en zonas visibles)				X	
Silenciador						
Comprobar la suciedad, los desperfectos y la corrosión del silenciador	Reparar o renovar, en caso necesario muestra de transferencia				X	
Ventilador						
Comprobar suciedad, desperfecto o corrosión	Limpiar y reparar			X		
Transmisor de calor (incluido rec. calor)						
Comprobación visual del transmisor de calor de placas aire-aire en cuanto a suciedad, desperfectos, corrosión	Comprobación visual			X		
	Limpiar, en caso necesario desmontar (desenroscar el vástago y lavar el elemento de contracorriente)				X	
Calentador: Verificar suciedad, desperfecto o corrosión y estanquidad	Limpiar y reparar			X		
Verificar suciedad, corrosión, desperfecto y estanquidad de la bandeja de condensado	Limpiar y reparar		X			
Comprobar el funcionamiento del desagüe y el sifón	Limpiar y reparar		X			

Reparación

Las averías y los desperfectos no deben ser subsanados más que por electricistas con la debida formación. Los componentes defectuosos debe cambiarse exclusivamente por recambios originales Wolf.

Equipo eléctrico



Revise regularmente el equipo eléctrico del aparato. Las uniones flojas y los cables defectuosos deben sustituirse inmediatamente. Compruebe el conductor de protección.

Unidad de motor del ventilador



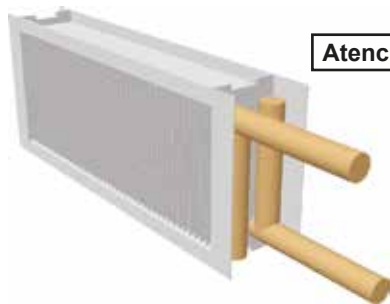
El motor y el rodamiento no requieren mantenimiento. Si es preciso, limpiar el rodete del ventilador con lejía jabonosa.

Verificar que el tubo de medición de caudal está firmemente fijado a la toma de presión del rodete.

Una toma suelta puede provocar errores de medición.

El sistema auxiliar de montaje integrado facilita el desmontaje de la unidad moto-ventilador completa con placa frontal.

Recuperador de calor (Calentador)



Atención

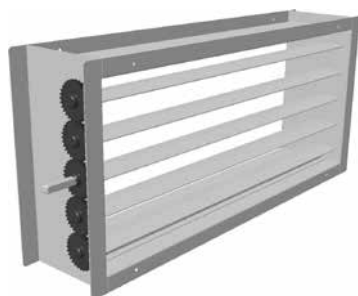
Controlar y limpiar la suciedad a intervalos regulares.

Limpeza de los intercambiadores de calor:

- por aspiración
- con aire comprimido.

La presión de aire de limpieza no debe ser mayor que 5 bar, de lo contrario existe peligro de destrucción mecánica de los componentes.

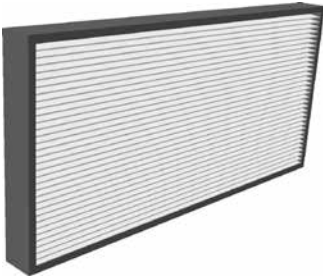
Compuerta de aire extraído/ compuerta de aire exterior



Comprobar el funcionamiento suave de las compuertas. No lubricar las compuertas. Esto podría inutilizar el plástico empleado y anular la función de la compuerta.

A efectos de limpieza, limpiar con solución jabonosa, por lo demás no precisa mantenimiento.

Filtro de cartucho



Los filtros de cartucho no se pueden reciclar. Deben sustituirse en caso de suciedad o como muy tarde al cabo de 12 meses.

Los filtros de cartucho pueden extraerse de la carcasa del aparato a efectos de su sustitución después de abrir las puertas de inspección (véase recambios).

El aparato de ventilación CFL no debe funcionar sin filtros.

Servomotores en las compuertas



Los motores no precisan mantenimiento.

Verificar a intervalos regulares el ajuste firme de la unión del servomotor con el accionamiento de la compuerta.

CFL 10 - EC - IMP

Pos.	Denominación	Observación	Ref.
1	Ventilador de alimentación incluida placa frontal	CFL250-0,50-3080	2138795
2	Filtro de cartucho ISO ePM1 55% (F7) aire de impulsión	An287 x Al389 x P96	1669008
3	Interruptor de control de presión diferencial	JDL-112	2738360
4	Recuperador de calor PWW		2980992
5	Termostato protección antiheladas		2730050
6a	Puertas de inspección para CFL-EC-IMP lado de operación aire de aspiración derecha		6218147
6b	Puertas de inspección para CFL-EC-IMP lado de operación aire de aspiración izquierda		6218692

CFL 15 - EC - IMP

Pos.	Denominación	Observación	Ref.
1	Ventilador de alimentación incluida placa frontal	CFL 250-0,75-3450	2137864
2	Filtro de cartucho ISO ePM1 55% (F7) aire de impulsión	An592 x Al287 x P96	1669009
3	Interruptor de control de presión diferencial	JDL-112	2738360
4	Recuperador de calor PWW		2980993
5	Termostato protección antiheladas		2730050
6a	Puertas de inspección para CFL-EC-IMP lado de operación aire de aspiración derecha		6218153
6b	Puertas de inspección para CFL-EC-IMP lado de operación aire de aspiración izquierda		6218693

CFL 22 - EC - IMP

Pos.	Denominación	Observación	Ref.
1	Ventilador de alimentación incluida placa frontal	CFL 280-0,715-2800	2137934
2	Filtro de cartucho ISO ePM1 55% (F7) aire de impulsión	An795 x Al333 x P96	1669010
3	Interruptor de control de presión diferencial	JDL-112	2738360
4	Recuperador de calor PWW		2980994
5	Termostato protección antiheladas		2730050
6a	Puertas de inspección para CFL-EC-IMP lado de operación aire de aspiración derecha		6218159
6b	Puertas de inspección para CFL-EC-IMP lado de operación aire de aspiración izquierda		6218694

CFL 32 - EC - IMP

Pos.	Denominación	Observación	Ref.
1	Ventilador de alimentación incluida placa frontal	CFL 310-1,65-3140	2138109
2	Filtro de cartucho ISO ePM1 55% (F7) aire de impulsión	An406 x Al842 x P96	1669203
3	Interruptor de control de presión diferencial	JDL-112	2738360
4	Recuperador de calor PWW		2981958
5	Termostato protección antiheladas		2730050
6a	Puertas de inspección para CFL-EC-IMP lado de operación aire de aspiración derecha		6219576
6b	Puertas de inspección para CFL-EC-IMP lado de operación aire de aspiración izquierda		6219576

CFL 10 - EC - EXR

Pos.	Denominación	Observación	Ref.
1	Ventilador de evacuación incluida placa frontal	CFL250-0,50-3080	2138795
2	Filtro de cartucho ISO ePM10 60% (M5) aire extraído	An287 x Al389 x P96	1669005
3	Interruptor de control de presión diferencial	JDL-112	2738360
4a	Puertas de inspección para CFL-EC-EXR lado de operación aire descargado derecha		6218151
4b	Puertas de inspección para CFL-EC-EXR lado de operación aire descargado izquierda		6218689

CFL 15 - EC - EXR

Pos.	Denominación	Observación	Ref.
1	Ventilador de evacuación incluida placa frontal	CFL 250-0,75-3450	2137864
2	Filtro de cartucho ISO ePM10 60% (M5) aire extraído	An592 x Al287 x P96	1669006
3	Interruptor de control de presión diferencial	JDL-112	2738360
4a	Puertas de inspección para CFL-EC-EXR lado de operación aire descargado derecha		6218155
4b	Puertas de inspección para CFL-EC-EXR lado de operación aire descargado izquierda		6218690

CFL 22 - EC - EXR

Pos.	Denominación	Observación	Ref.
1	Ventilador de evacuación incluida placa frontal	CFL 280-0,715-2800	2137934
2	Filtro de cartucho ISO ePM10 60% (M5) aire extraído	An795 x Al333 x P96	1669007
3	Interruptor de control de presión diferencial	JDL-112	2738360
4a	Puertas de inspección para CFL-EC-EXR lado de operación aire descargado derecha		6218163
4b	Puertas de inspección para CFL-EC-EXR lado de operación aire descargado izquierda		6218691

CFL 32 - EC - EXR

Pos.	Denominación	Observación	Ref.
1	Ventilador de evacuación incluida placa frontal	CFL 310-1,65-3140	2138109
2	Filtro de cartucho ISO ePM10 60% (M5) aire extraído	An406 x Al842 x P96	1669182
3	Interruptor de control de presión diferencial	JDL-112	2738360
4a	Puertas de inspección para CFL-EC-EXR lado de operación aire descargado derecha		6219574
4b	Puertas de inspección para CFL-EC-EXR lado de operación aire descargado izquierda		6219575



WOLF GmbH / Postfach 1380 / D-84048 Mainburg
Tel. +49.0.87 51 74- 0 / Fax +49.0.87 51 74- 16 00 / www.WOLF.eu